

**EXAMEN PENTRU ATESTAREA CONSILIERILOR****BREVETE DE INVENȚIE****22.02.2007**Obiectul: **Brevete de invenție****Domeniul tehnic de specialitate: Mecanică****Proba practică 2**

- ▶ Redactarea întâmpinării la o cerere de revocare a unui brevet de invenție.
- ▶ Sunteți, în conformitate cu art.41 din Legea 64/1991 republicată, privind brevetele de invenție, mandatarul autorizat în fața OSIM al titularului brevetului RO119029 cu titlul "*Dispozitiv pentru protecția robinetului buteliei de aragaz*" ce este atacat pentru neîndeplinirea condiției de noutate conform cu art.8 din Legea 64/1991 republicată, față de brevetul deținut de către o firmă din străinătate careia i s-a cesionat brevetul RO116267. Aceasta este reprezentată în fața OSIM prin intermediul altui mandatar. Se consideră că revocarea a fost depusă în termenul legal și că sunt respectate toate prevederile procedurale.
- ▶ Sunteți în poziția de a apăra titularul brevetului RO119029 în fața Comisiei de Reexaminare, OSIM. Astfel, titularul brevetului vă solicită să depuneți o întâmpinare la motivele de revocare formulate de revocator și care au fost transmise de OSIM titularului de brevet.

- ▶ Aveți la dispoziție dispoziție materialele:
  - brevetul RO119029 (3file);
  - brevetul RO116267 (4file), opus de persoana interesată și;
  - motivele revocării (1filă) pentru neîndeplinirea condiției de noutate stabilită de art.8 din Legea 64/1991 republicată.

**Vi se cere:**

- ▶ Să redactați o întâmpinare la cerea de revocare a brevetului RO119029 acordat de OSIM, explicând punctul dvs de vedere față de motivele revocării, prin argumentație tehnică bazată pe descrierea și revendicările celor două brevete în cauză și care să justifice îndeplinirea în parte sau în tot a condițiilor de brevetabilitate, cu referire la condiția de noutate.
- ▶ În funcție de argumentația dvs, puteți eventual reface capitolul de revendicări.

**Extras din Cererea de revocare a BI RO119029**

**Motive de nerespectare a Criteriului Noutății**

Firma ..... atacă lipsa de noutate a brevetului RO 119029 în raport cu brevetul de invenție RO 116267 cu titlul "Garda mobila de protecție a robinetului buteliei de aragaz", cu data de depozit 09.11.1995, cuprins în stadiul tehnicii.

Obiectul brevetului de invenție RO 119029 este identic cu obiectul brevetelor RO 116 267 și anume un dispozitiv sau garda pentru protecția robinetului buteliei de gaz lichefiat. Brevetul de invenție RO 116267 a fost acordat pe baza cererii de brevet nr. 95-001725 din data de 09.11.1995, și face astfel parte din stadiul cunoscut al tehnicii în raport cu brevetul RO 119029, a cărei dată de depozit este 25.10.1999.

Revendicarea nr. 1 din brevetul RO 119029 este lipsită de noutate în raport cu revendicarea din brevetul RO 116267, care acoperă soluția tehnica reprezentată de dispozitivul pentru protecția buteliei " ... caracterizată prin aceea că este prevăzută cu o bucușă filetată la interior ... care se montează pe gâtul filetat", astfel că revendicarea 1 nu mai este nouă datorită bucușei filetate 4 care este cunoscuă.

Din compararea celor două revendicări principale, a brevetului RO 119029 și a brevetul RO 116267, în lumina prevederilor legale, cu precădere Reg. 37 A (7) și A (11) rezulta că funcția celor două dispozitive este identică și anume protecția robinetului buteliei cu referire la elementul principal ale dispozitivelor care este identic și anume bucușă filetată interior. Montarea elementului principal al dispozitivului este identică în ambele cazuri și anume prin înfiletare pe gâtul buteliei.

Întrucât partea esențială a revendicării independente nu îndeplinește condiția noutății, celelalte elemente ce urmează a fi fixate prin prindere a corpului de protecție pe gâtul filetat prin intermediul a trei nervuri, precum și revendicarea 2 dependentă nu mai au obiect. Nervurile 5, 6 și 7 sunt auxiliare, secundare și nu pot face obiectul revendicării nefiind definatorii pentru obiectul brevetului.

Revocatorul, mai consideră că în cazul în care revendicarea 1 a fost considerată ca neavând noutate atunci revendicarea 2 nu mai are obiect și nu mai poate exista.

În concluzie, revendicarea nr. 1 din brevetul RO 119029 nu prezintă noutate, întrucât soluția tehnică era dezvăluită în brevetul RO 116267, publicat anterior datei de depozit a cererii no. 99-01136.



(12) **BREVET DE INVENȚIE**

Hotărârea de acordare a brevetului de invenție poate fi revocată  
în termen de 6 luni de la data publicării

(21) Nr. cerere: **99-01136**

(22) Data de depozit: **25.10.1999**

(30) Prioritate:

(41) Data publicării cererii:  
**28.02.2000** BOPI nr. **2/2000**

(42) Data publicării hotărârii de acordare a brevetului:  
**27.02.2004** BOPI nr. **2/2004**

(45) Data eliberării și publicării brevetului:  
BOPI nr.

(61) Perfecționare la brevet:  
Nr.

(62) Divizată din cererea:  
Nr.

(86) Cerere internațională PCT:  
Nr.

(87) Publicare internațională:  
Nr.

(56) Documente din stadiul tehnicii:  
**US 4332331**

(71) Solicitant: **S.C. SARTEX'96 S.A., BĂCIA, RO**

(73) Titular: **S.C. SARTEX'96 S.A., BĂCIA, RO**

(72) Inventatori: **HAIUC DOREL, DEVA, RO**

(74) Mandatar:

(54) **DISPOZITIV PENTRU PROTECȚIA ROBINETULUI  
BUTELIEI DE ARAGAZ**

(57) **Rezumat:** Invenția se referă la un dispozitiv pentru protecția robinetului buteliei de aragaz, prevăzută cu o piesă de gât filetată. Dispozitivul pentru protecția robinetului, conform invenției, este prevăzut cu o bucsă (4) filetată interior, care se montează pe gâtul (2) filetat și pe care se fixează prin sudură niște nervuri (5, 6 și 7) echidistante, pe care se sudează un corp (8) de protecție.

Revendicări: 2

Figuri: 4

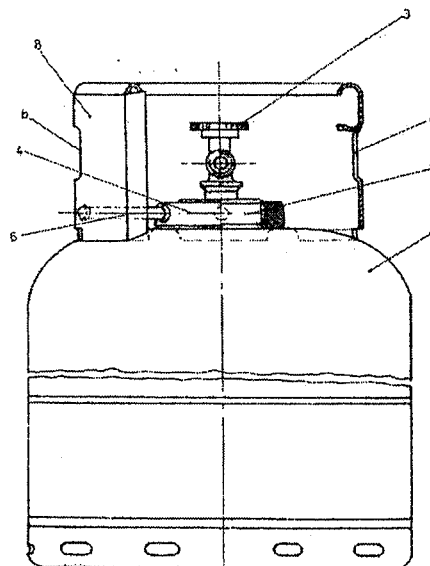


Fig. 2

RO 119029 B1



Invenția se referă la un dispozitiv pentru protecția robinetului buteliei de aragaz prevăzută cu o piesă de gât filetată.

Este cunoscut un dispozitiv de protecție a robinetului unei butelii, destinată stocării gazelor comprimate, prezentat în brevetul **US 4332331** care are un corp tronconic rigid, prevăzut cu niște deschideri laterale care permit racordul la robinet și manevrarea buteliei, dispozitivului de protecție putând fi rotit în orice poziție.

Acest dispozitiv prezintă dezavantajele că se obține printr-un proces tehnologic complicat, cu consum mare de material, precum și de pericol de accidente în timpul manevrării.

Dispozitivul, conform invenției, înlătură dezavantajele arătate anterior prin aceea că este prevăzut cu o bucsă filetată interior, care se montează pe gâtul filetat și pe care se fixează prin sudură niște nervuri echidistante, pe care se sudează un corp de protecție.

Se dă, în continuare un exemplu de realizare a dispozitivului de protecție, în legătură și cu fig.1...4, care reprezintă:

- fig.1, vedere de sus a dispozitivului montat pe butelie;

- fig.2, vedere cu secțiune parțială cu un plan I - I, redat în fig.1 a dispozitivului montat pe butelie;

- fig.3, vedere, cu secțiune parțială, cu un plan I - I, redat în fig.1 a dispozitivului;

- fig.4, vedere de sus, cu ruptură parțială a dispozitivului.

Dispozitivul pentru protecția robinetului buteliei de aragaz, conform invenției, se montează pe o butelie **1** prevăzută cu un gât **2** filetat, pe care se înșurubează un robinet **3** cu ventil și este prevăzut cu o bucsă **4** filetată interior, care se montează pe gâtul **2** filetat.

Pe bucsa **3** filetată se fixează prin sudură niște nervuri **5**, **6** și **7** similare, echidistante care sunt sudate și pe un corp **8** de protecție. Corpul **8** de protecție este prevăzut cu niște decupări **a** și **b** simetrice, similare, care au un unghi  $\alpha$  de maximum  $55^\circ$  și care permit manevrarea buteliei **1**, precum și cu o deschidere **c** care cuprinde un unghi  $\beta$  de maximum  $80^\circ$ .

Corpul **8** este prevăzut de asemenea, cu niște proeminente **d** de sprijin pe butelia **1**, simetrice, care sunt în număr de cinci.

Asamblarea dispozitivului se realizează în modul următor.

Se înșurubează bucsa **4** filetată interior pe gâtul **2** filetat al unei butelii **1**, din care gazul rezidual a fost îndepărtat prin spălare. Se fixează, prin sudare, nervurile **5**, **6** și **7** echidistant, astfel, încât axa uneia dintre nervuri să corespundă cu axa robinetului **3** cu ventil montat pe butelia **1**. Se așază corpul **8** de protecție pe butelia **1**, astfel, încât axa deschiderii **c** să corespundă axei robinetului **3** cu ventil în stare montată, iar proeminențele **d** să se așeze pe butelia **1**. Se fixează, prin puncte de sudură nervurile **5**, **6** și **7** echidistante pe corpul **8** de protecție, obținându-se astfel dispozitivul de protecție a robinetului **3** cu ventil. Se demontează dispozitivul de pe butelia **1** și se sudează definitiv nervurile **5**, **6** și **7** echidistante pe corpul **8** de protecție.

Se montează din nou dispozitivul pe butelie după care se fixează, prin trei puncte de sudură bucsa **3** filetată pe gâtul **2** al buteliei **1**, după care se montează robinetul **3** cu ventil.

### Revendicări

1. Dispozitiv pentru protecția buteliei de aragaz, care se montează pe o butelie prevăzută cu un gât filetat în care se fixează un robinet cu ventil, **caracterizat prin aceea că** este prevăzut cu o bucsă (**4**) filetată interior, care se montează pe gâtul (**2**) filetat și pe care se fixează prin sudură niște nervuri (**5**, **6** și **7**) echidistante, pe care se sudează un corp (**8**) de protecție.

2. Dispozitiv, conform revendicării 1, caracterizat prin aceea că, corpul (8) de protecție este prevăzut cu niște decupări (a și b) simetrice, care au un unghi, ( $\alpha$ ) de maxim  $55^\circ$  și cu o deschidere (c) care are un unghi ( $\beta$ ) de maxim  $80^\circ$ , precum și niște proeminente (d) de sprijin, simetrice care sunt în număr de cinci.

Președintele comisiei de examinare: ~~ing. Grifa Dan~~  
Examinator: ~~ing. Muraruș Nicolae~~

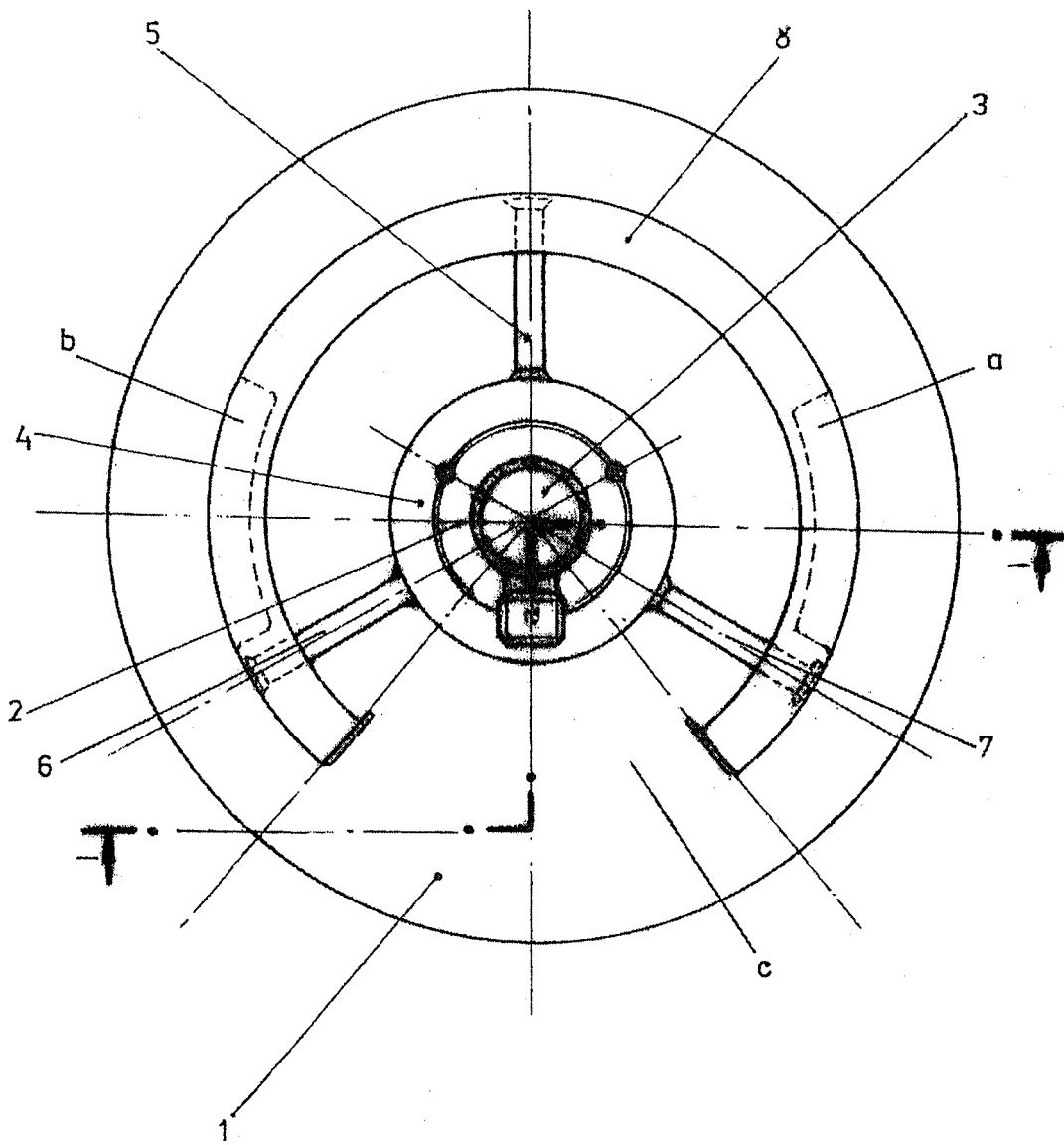


Fig. 1

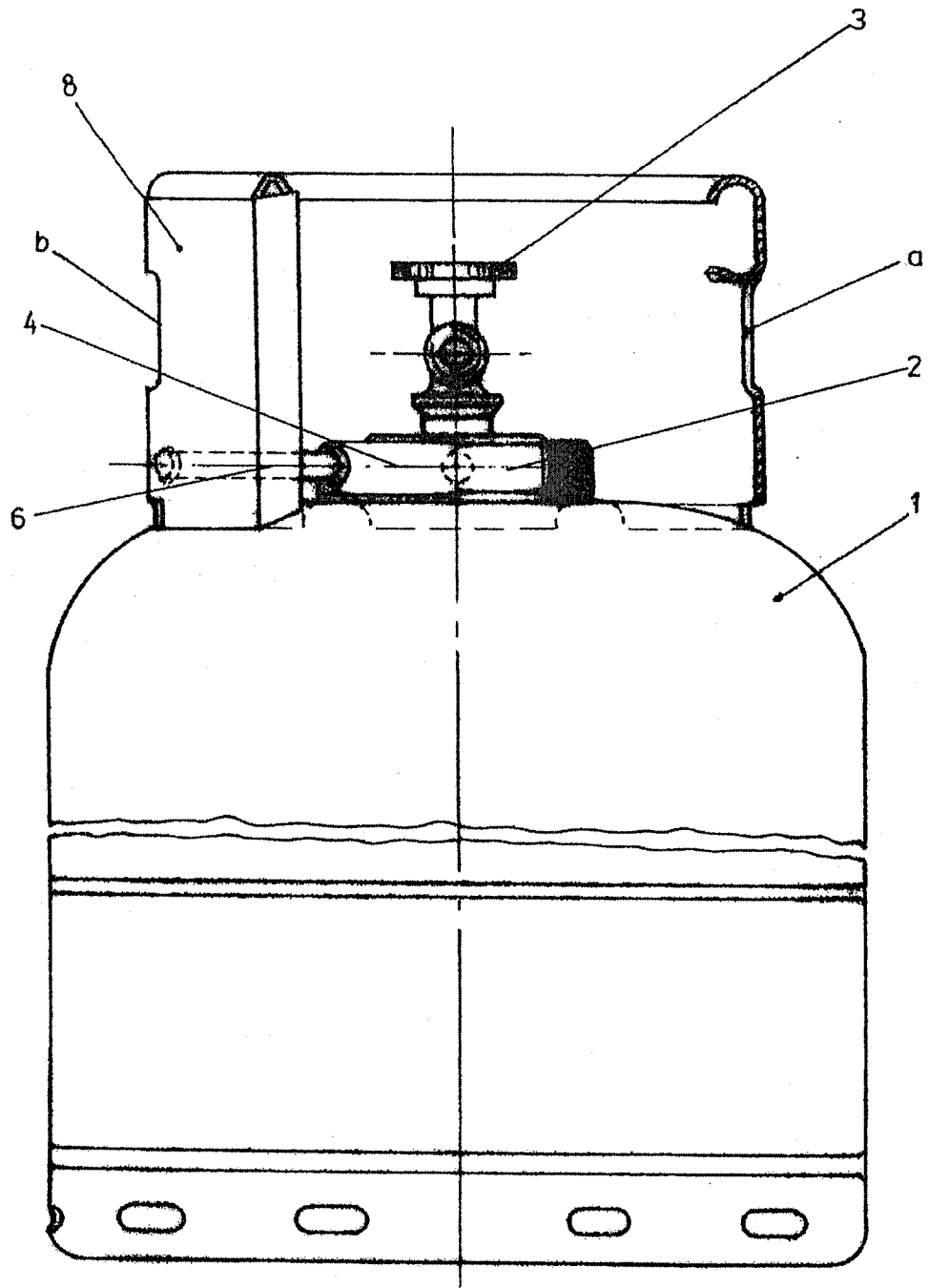


Fig. 2



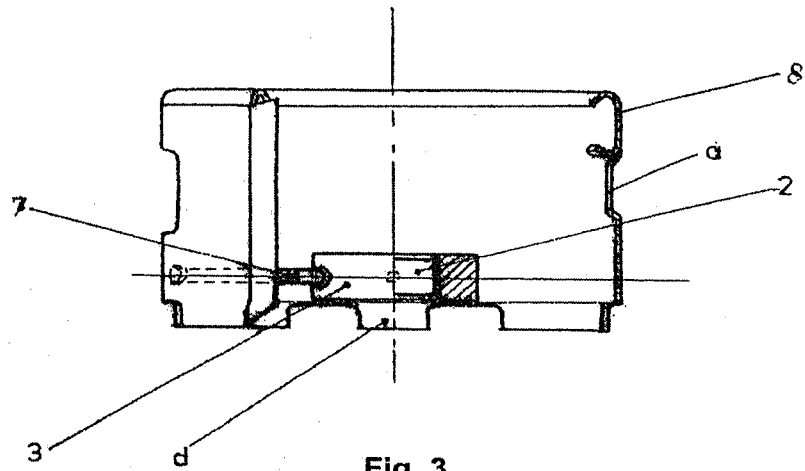


Fig. 3

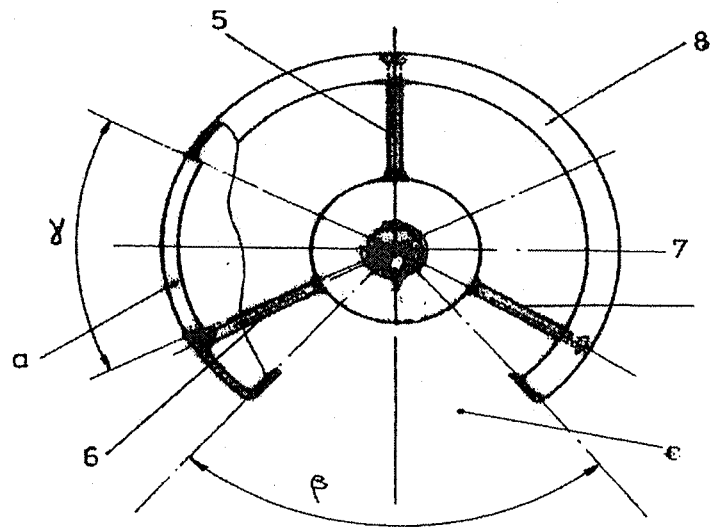


Fig. 4





(12) **BREVET DE INVENȚIE**

Hotărârea de acordare a brevetului de invenție poate fi revocată  
în termen de 6 luni de la data publicării

(21) Nr. cerere: 95-01725

(22) Data de depozit: 09.11.1995

(30) Prioritate:

(41) Data publicării cererii:  
30.06.1997 BOPI nr. 6/1997

(42) Data publicării hotărârii de acordare a brevetului:  
29.12.2000 BOPI nr. 12/2000

(45) Data eliberării și publicării brevetului:  
BOPI nr.

(61) Perfecționare la brevet:  
Nr.

(62) Divizată din cererea:  
Nr.

(86) Cerere internațională PCT:  
Nr.

(87) Publicare internațională:  
Nr.

(56) Documente din stadiul tehnicii:  
US 4867326

(71) Solicitant: BUMBAC ION, CONSTANȚA, RO;

(73) Titular: BUMBAC ION, CONSTANȚA, RO;

(72) Inventatori: BUMBAC ION, CONSTANȚA, RO;

(74) Mandatar:

(54) **GARDĂ MOBILĂ, DE PROTECȚIE A ROBINETULUI BUTELIEI DE  
GAZ PETROLIER LICHEFIAT**

(57) **Rezumat:** Invenția se referă la o gardă mobilă, de protecție a robinetului buteliei de gaz petrolier lichefiat, în timpul depozitării, manipulării, transportului, răsturnării etc. precum și în timpul utilizării sau încărcării acesteia. Garda mobilă pentru protecția robinetului buteliei de gaz petrolier lichefiat este alcătuită dintr-o bucsă filetată la interior (1), pe care este sudat piciorul unui mâner (2) confecționat din bară rotundă, profilat, în formă de T, cu laturile rotunjite în plan orizontal, sub forma unor arce de cerc, bucsa (1) montându-se prin înșurubare pe piesa de gât a buteliei.

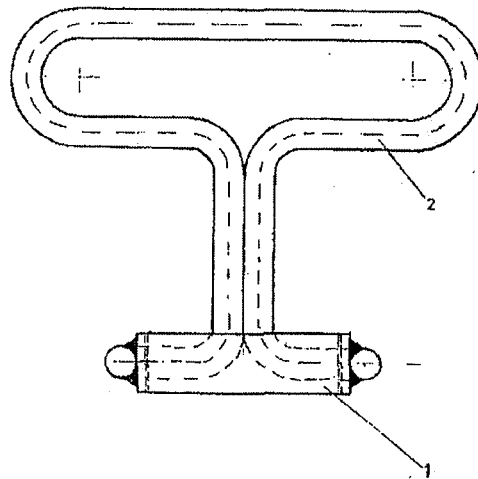


Fig. 1

RO 116267 B

Revendicări: 1  
Figuri: 6



Invenția se referă la o gardă mobilă, de protecție a robinetului buteliei de gaz petrolier lichefiat (G.P.L.), destinată să protejeze robinetul acesteia în timpul depozitării, manipulării, transportului, răsturnării etc., precum și în timpul utilizării sau încărcării buteliei cu gaz petrolier lichefiat.

5 Este cunoscut un capac de protecție a robinetului pentru butelii de gaz petrolier lichefiat, constituit dintr-o țeavă filetată la un capăt și prevăzută cu un mâner rabatabil la celălalt capăt.

Acest capac prezintă o serie de dezavantaje, și anume:

10 - necesitatea scoaterii acestuia de la butelie, înainte de introducerea acesteia în instalația de încărcare și remontarea după încărcare, înainte de scoaterea din instalație, încărcarea buteliei cu capacul montat nefiind posibilă;

- necesitatea scoaterii capacului ori de câte ori se fac verificări ale etanșeității robinetului ventil;

15 - uzura rapidă a filetului capacului de protecție, cât și a filetului piesei de gât a buteliei, datorită deselor demontări și montări ale capacului.

Problema tehnică ce trebuie rezolvată prin invenție este de a realiza o gardă de protecție a robinetului buteliei de gaz petrolier lichefiat, care să nu necesite a fi demontată la încărcarea buteliei cu gaz petrolier lichefiat sau la verificarea etanșeității robinetului ventil al acesteia.

20 Garda mobilă, de protecție a robinetului buteliei de gaz petrolier lichefiat, conform invenției, rezolvă problema pusă prin aceea că este alcătuită dintr-o bucsă filetată la interior, pe care este sudat piciorul unui mâner confecționat din bară rotundă, profilat în formă de T cu laturile rotunjite în plan orizontal sub forma unor arce de cerc, bucsa montându-se prin înșurubare pe piesa de gât a buteliei.

25 Garda mobilă, conform invenției, prezintă ca avantaje:

- asigurarea durabilității sporite a filetului piesei de gât a buteliei, ca urmare a eliminării deselor demontări caracteristice actualului capac de protecție;

- creșterea eficienței muncii la încărcarea buteliilor prin eliminarea personalului necesar în prezent pentru demontarea și montarea actualului capac de protecție;

30 - construcție simplă, cu grad ridicat de fiabilitate;

- consum redus de materiale;

- se poate realiza și din actualul capac, prin transformarea bucsii acestuia și adăugarea mânerului din bară rotundă.

35 Se dă în continuare un exemplu de realizare a invenției, în legătură și cu fig.1...6, care reprezintă:

- fig. 1, secțiune verticală prin garda mobilă, conform invenției;

- fig.2, vedere de sus a gărzii mobile, conform invenției;

- fig.3, vedere în perspectivă a gărzii mobile, de protecție a robinetului, conform invenției, înainte de montarea pe butelie;

40 - fig.4, vedere în perspectivă a gărzii mobile, de protecție a robinetului, conform invenției, montată pe butelie;

- fig.5, vedere în perspectivă a gărzii mobile, de protecție a robinetului, conform invenției, în instalația de încărcare cu gaz petrolier lichefiat, a buteliei;

45 - fig.6, vedere în perspectivă a gărzii mobile, de protecție a robinetului, conform invenției, în poziția cea mai defavorabilă a robinetului, când butelia este răsturnată.

Garda mobilă, conform unui exemplu de realizare a invenției, este alcătuită dintr-o bucsă filetată la interior **1**, astfel încât să corespundă filetului prevăzut pe piesa de gât a buteliei, respectiv având înălțimea aproximativ egală cu a acestuia, pe care este fixat prin sudură piciorul unui mâner **2**, confecționat din bară rotundă, profilat în formă de *T* cu laturile curbate, în plan orizontal, astfel încât să formeze niște arce de cerc. Baza piciorului mânerului este de forma unui arc de cerc care se sudează pe circumferința bucsii, rezultând astfel o îmbinare solidă și durabilă între bucsă și mâner.

50

## Revendicare

55

Gardă mobilă, pentru protecția robinetului buteliei de gaz petrolier lichefiat, **caracterizată prin aceea că** este alcătuită dintr-o bucsă filetată la interior (**1**), pe care este sudat piciorul unui mâner (**2**) confecționat din bară rotundă, profilat în formă de *T* cu laturile rotunjite în plan orizontal sub forma unor arce de cerc, bucsa (**1**) montându-se prin înșurubare pe piesa de gât a buteliei.

60

Președintele comisiei de examinare: **ing. Ionescu Bucura**

Examinator: **ing. Măjer Tuia**

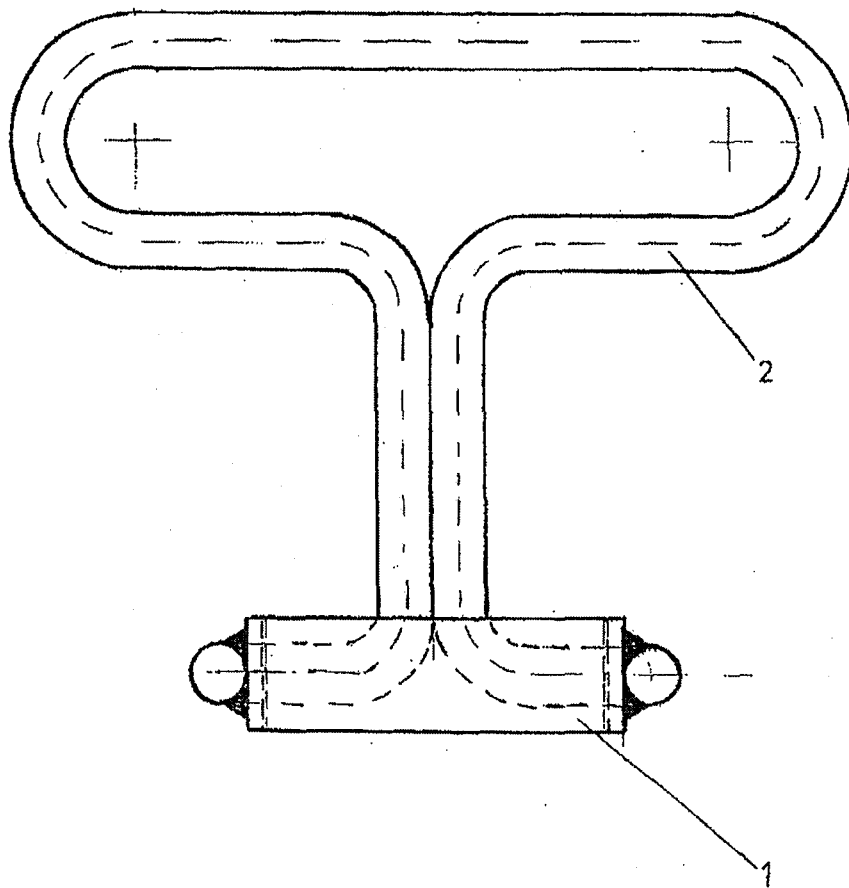


Fig. 1

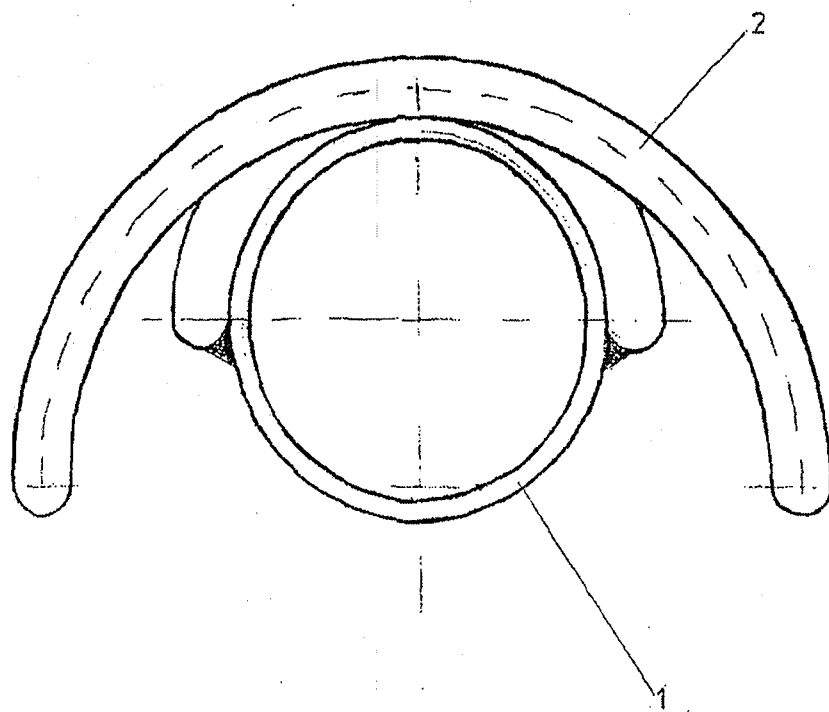


Fig. 2

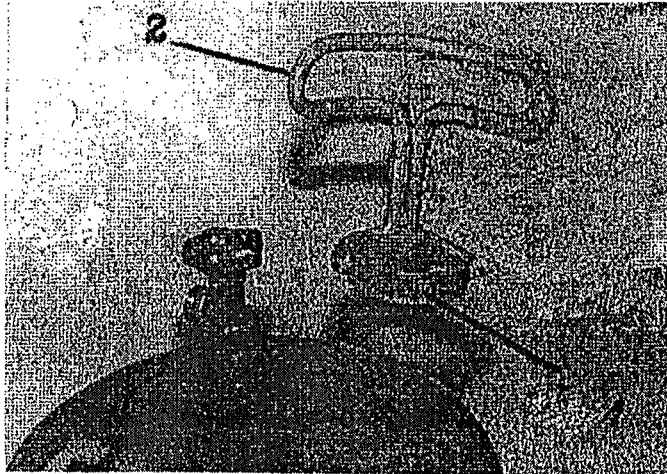


Fig. 3



Fig. 4

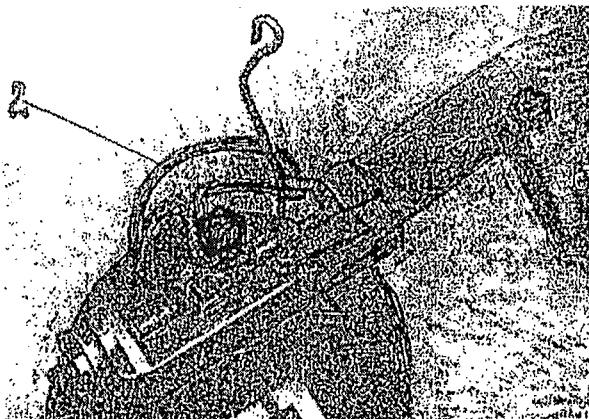


Fig. 5

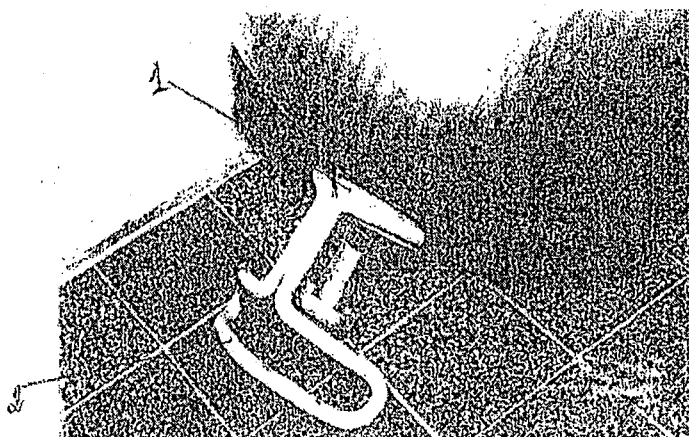


Fig. 6

