

**OFICIUL DE STAT PENTRU INVENȚII ȘI MĂRCI
BUCUREȘTI ROMÂNIA**

**CERERI DE ÎNREGISTRARE MARCĂ DEPUSE ÎN DATA DE
04/02/2019**

PUBLICATE ÎN DATA DE 11/02/2019

**BULETINUL OFICIAL DE PROPRIETATE INDUSTRIALĂ - Cereri Mărci depuse în data de
04/02/2019**

**Cereri Mărci publicate în 11/02/2019
(în ordinea numărului de depozit)**

Nr. Crt	Nr. Depozit	Data Depozit	Titular	Denumire Marcă
(0)	(210)	(151)	(732)	(540)
1	M 2019 00662	04/02/2019	BOGDAN COSTIN BUSIOC	Lie to me
2	M 2019 00663	04/02/2019	GABY SRL	VECCHIA SIGNORA
3	M 2019 00664	04/02/2019	ANDA TEODORESCU	DEZICLEAN Always clean!
4	M 2019 00665	04/02/2019	ELENA BUTUC	La Lena
5	M 2019 00666	04/02/2019	TRADFORART SRL	JUDIT PAP STUDIO
6	M 2019 00667	04/02/2019	SCUTUM TEAM GUARD SRL	ENPI SECURITY
7	M 2019 00668	04/02/2019	NPS SRL	ENPI
8	M 2019 00669	04/02/2019	S.C. DANA S.R.L.	Restaurant Dana
9	M 2019 00670	04/02/2019	BARA LEVENTE-HUGO	VINOTECA HUGO
10	M 2019 00671	04/02/2019	SUCIU, POPA SI ASOCIATII SPARL	
11	M 2019 00672	04/02/2019	VMBF QI SRL	AZUR SOFT
12	M 2019 00673	04/02/2019	CLANDESTIN BEER SRL	CLANDESTIN Craft Beer
13	M 2019 00674	04/02/2019	OANA IVANA	GRADINITA SF. ANDREI EDUCATIE CU DRAGOSTE
14	M 2019 00675	04/02/2019	AVERSA DP PUMPS SRL	Aversa pompe NMV
15	M 2019 00676	04/02/2019	AVERSA DP PUMPS SRL	Aversa pompe NTA
16	M 2019 00677	04/02/2019	AVERSA DP PUMPS SRL	Aversa pompe MV
17	M 2019 00678	04/02/2019	AVERSA DP PUMPS S.R.L.	Aversa pompe F24NDS
18	M 2019 00679	04/02/2019	S.C. PLATFORMA STUDIO S.R.L.	LIFESTYLE FESTIVAL
19	M 2019 00680	04/02/2019	SC MV INDIGO CLUB SRL	ARTHA
20	M 2019 00681	04/02/2019	IND CEMA INTERNATIONAL SRL	Recenzii Video Materiale de Construcții
21	M 2019 00682	04/02/2019	SENDONE SRL	SENDONE FIER FORJAT ... and more
22	M 2019 00683	04/02/2019	FLORIN SILVIU RADU ION IULIAN NICHITA	WILD ROMANIA
23	M 2019 00684	04/02/2019	ADRIAN IONUT POPA	HOTEL CHARME
24	M 2019 00685	04/02/2019	SPRINTER TAXI BUCUREȘTI	TAXI PMB Romania
25	M 2019 00686	04/02/2019	METROPOL ACTIV SECURITY SRL	MA SECURITY

**BULETINUL OFICIAL DE PROPRIETATE INDUSTRIALĂ - Cereri Mărci depuse în data de
04/02/2019**

Nr. Crt	Nr. Depozit	Data Depozit	Titular	Denumire Marcă
(0)	(210)	(151)	(732)	(540)
26	M 2019 00687	04/02/2019	S.C. DINO GRAPHICS S.R.L.	Nelu CĂRBUNELU'
27	M 2019 00688	04/02/2019	YELLOW & BLUE COLLECTION S.R.L.	EST. 2018 KAROL
28	M 2019 00689	04/02/2019	SC ANTIGUA TRANSPORT PROTECT SRL	ANTIGUA TRANSPORT PROTECT PAZĂ ŞI PROTECŢIE
29	M 2019 00690	04/02/2019	Hajdú Gabona Zrt.	
30	M 2019 00691	04/02/2019	RAMONA AURELIA POENARIU	CIAO NEW YORK ITALIAN AMERICAN COMFORT FOOD & WINE
31	M 2019 00692	04/02/2019	Hajdú Gabona Zrt.	Gabona
32	M 2019 00695	04/02/2019	SCHOENE CARLY KUNGA SAMTEN	PIZZA MA-TII
33	M 2019 00696	04/02/2019	SC DN FOUND SA	DRAGOMIR NICULESCU
34	M 2019 00697	04/02/2019	LONG BRIDGE INTERNATIONAL 2006	LONG - BRIDGE
35	M 2019 00698	04/02/2019	SC DN FOUND SA	TURABO
36	M 2019 00699	04/02/2019	SWEETERIA SRL	sweeteria
37	M 2019 00700	04/02/2019	SWEETERIA SRL	Greentella
38	M 2019 00701	04/02/2019	SWEETERIA SRL	SWEETIE
39	M 2019 00702	04/02/2019	CAFETERIA DALIANO SRL	D'ORO COFFEE

(210) **M 2019 00662**

(151) 04/02/2019

(732) **BOGDAN COSTIN BUSIOC**, STR.
NICOLAE BALCESCU NR. 150, BL.
37, SC. A, AP. 3, JUD. OLT, BALS,
OLT, ROMANIA

(540)

Lie to me

(511) *Produse și/sau servicii grupate pe
clase:*

41. Educație, furnizarea de instruire,
divertisment, activități sportive și culturale.

facilități sportive, închirierea de echipament
sportiv, închirierea de terenuri de sport,
închirierea terenurilor de tenis.

(210) **M 2019 00664**

(151) 04/02/2019

(732) **ANDA TEODORESCU**, STR.
LUCIAN BLAGA NR. 3, BL. J5,
SC. A, ET. 3, AP. 9, SECTOR 3,
BUCUREȘTI, ROMANIA

(540)



DEZICLEAN Always clean!

(210) **M 2019 00663**

(151) 04/02/2019

(732) **GABY SRL**, STR. M.
KOGĂLNICEANU NR. 28, JUD.
ARAD, ARAD, ARAD, ROMANIA

(740) **LABIRINT AGENȚIE DE
PROPRIETATE INTELLECTUALĂ**,
STR. CORIOLAN PETREANU
NR. 28, JUDEȚUL ARAD, ARAD,
310151

(540)

VECCHIA SIGNORA

(511) *Produse și/sau servicii grupate pe
clase:*

25. Echipamente sportive (îmbrăcăminte).

37. Construcții de clădiri, reparații, întreținere,
construcția de terenuri și complexuri sportive,
servicii de întreținere baze și terenuri sportive,
servicii de spalare, curățare și lustruirea
vehiculelor.

41. Educație, instruire, divertisment, activități
sportive și culturale: activități sportive și
de recreere, servicii educaționale și instruire
referitoare la sport, cursuri de pregătire pentru
activități sportive, pregătirea jucătorilor și a
profesorilor de sport, servicii de antrenament
pentru activități sportive, organizarea de
competiții, evenimente, concursuri și turnee
sportive, servicii pentru parcuri sportive,
coordonarea activității sportive, exploatarea de
locații sportive, arbitraj sportiv, servicii furnizate
de cluburi sportive, servicii de pariuri online,
servicii de divertisment sportiv, furnizare de
informații legate de sport, cursuri, antrenamente
și instruirii în domeniul sportului, furnizare de

(531) Clasificare Viena: 27.05.01; 27.05.13;
27.05.17; 24.17.04

(591) Culori revendicate:albastru

(511) *Produse și/sau servicii grupate pe
clase:*

37. Servicii de curățare a clădirilor (interior),
servicii de curățare a clădirilor (suprafață
exterioară), dezinfectare, servicii de exterminare
a dăunătorilor, alții decât cei din agricultură,
acvacultură, horticultură și silvicultură, servicii de
curățare a geamurilor.

(210) **M 2019 00665**

(151) 04/02/2019

(732) **ELENA BUTUC**, STR.
STINDARDULUI NR. 5, AP.
4, SECTOR 1, BUCUREȘTI,
BUCUREȘTI, ROMANIA

(540)



La Lena

(531) Clasificare Viena: 27.05.01; 27.05.13;
27.05.17; 01.15.11; 11.03.14; 29.01.12

(591) Culori revendicate:maro, verde

(511) *Produse și/sau servicii grupate pe clase:*

16. Hârtie și carton, tipărituri, articole de legătorie, fotografii, articole de papetărie și de birou, cu excepția mobilei, adevizi pentru papetărie sau de uz casnic, materiale de desen și materiale pentru artiști, pensule, materiale didactice și educative, folii de plastic pentru documente, folii și pungi pentru ambalat și împachetat, caractere tipografice, forme de tipar, publicații imprimate.

41. Educație, furnizarea de instruire, divertisment, activități sportive și culturale, publicare de publicații electronice, nedescărcabile.

42. Servicii științifice și tehnologice, precum și de cercetare și proiectare în legătură cu acestea, analize industriale și servicii de cercetare, proiectarea și dezvoltarea de componente hardware și software ale calculatorului, redactare site-uri electronice, întreținere site-uri electronice pe web, creare de site pe internet, proiectare de site-uri electronice pe internet.

(210) **M 2019 00666**

(151) 04/02/2019

(732) **TRADFORART SRL**, COMUNA ERNEI NR. 3A, JUD. MUREȘ, SAT SĂCĂRENI, MUREȘ, ROMANIA

(740) **VLAD I. ANDA CABINET DE PROPRIETATE INDUSTRIALA**, STR. PORII, NR. 152, AP. 96, JUDETUL CLUJ, FLORESTI, CLUJ, ROMANIA

(540)

JUDIT PAP STUDIO

(511) *Produse și/sau servicii grupate pe clase:*

25. Articole de îmbrăcăminte, încălțăminte și pentru acoperirea capului (Solicităm protecție pentru întreaga listă de produse incluse în această clasă conform clasificării de la Nisa).

35. Regruparea în avantajul terților a produselor din clasa 25 și nu numai (exceptând transportul lor), permitând consumatorilor să le vada și să le cumpere comod, servicii de comerț cu ridicata și cu amănuntul prin magazinele en gros sau en detail, prin cataloage de

vânzare, prin corespondență sau prin mijloace electronice, respectiv prin intermediul siteurilor web, magazine online, publicitate, conducerea și administrarea afacerilor, lucrări de birou, informații și consiliere comercială pentru consumatori (consiliere consumatori), publicitate online pe o rețea de computere, organizarea de expoziții și târguri în scopuri comerciale, publicitate și de promovare, publicitate în aer liber, prezentarea produselor în medii de comunicare pentru retail, demonstrații cu produse, aranjarea vitrinelor, distribuirea eșantioanelor, servicii de comandă online, servicii de import - export.

42. Creație și design vestimentar, dezvoltare de produse (proiectare), cercetare în domeniul designului, consultanță în materie de design vestimentar.

(210) **M 2019 00667**

(151) 04/02/2019

(732) **SCUTUM TEAM GUARD SRL**, STR. PRINCIPALA NR. 126, COM. ARONEANU, JUD. IAȘI, SAT DOROBANT, 707021, IAȘI, ROMANIA

(540)



ENPI SECURITY

(531) Clasificare Viena: 27.05.01; 27.05.12; 24.01.09; 24.01.18; 03.07.01; 03.07.24; 29.01.12

(591) Culori revendicate:negru, auriu

(511) *Produse și/sau servicii grupate pe clase:*

45. Servicii de pază și protecție.

(210) **M 2019 00668**
(151) 04/02/2019
(732) **NPS SRL**, STR. PRINCIPALA NR.
126, COMUNA
ARONEANU, JUD. IAȘI, SAT
DOROBANT, 707021, IAȘI,
ROMANIA

(540)



ENPI

(531) Clasificare Viena: 27.05.01; 27.05.12;
24.01.09; 24.01.18; 24.09.02; 24.09.05;
03.07.01; 03.07.24; 29.01.12
(591) Culori revendicate: negru, auriu
(511) *Produse și/sau servicii grupate pe
clase:*
45. Servicii de pază și protecție.

(210) **M 2019 00669**
(151) 04/02/2019
(732) **S.C. DANA S.R.L.**, STR. LEONIDA
ZAMFIRESCU ELIZA NR. 18A,
JUD. GALAȚI, GALAȚI, GALAȚI,
ROMANIA

(740) **WEIZMANN ARIANA &
PARTNERS AGENTIE DE
PROPRIETATE INTELLECTUALA**,
VIVANDO BUILDING, STR.
11 IUNIE, NR. 51, BIROURI
A14-15, SECTOR 4, BUCUREȘTI,
ROMANIA

(540)



Restaurant Dana

(531) Clasificare Viena: 27.05.01; 27.05.13;
27.05.24; 25.01.05; 25.01.09; 29.01.14
(591) Culori revendicate: negru, maro, auriu,
galben
(511) *Produse și/sau servicii grupate pe
clase:*

30. Cafea, ceai, cacao și cafea artificială,
orez, tapioca și sago, făină și preparate din
cereale, pâine, produse de patiserie și produse
de cofetărie, glazuri comestibile, zahăr, miere,
melasă, drojdie, praf de copt, sare, muștar,
oțet, sosuri (condimente), mirodenii, gheață (apă
înghețată). (Solicităm protecție pentru întreaga
listă de produse incluse în această clasă conform
clasificării de la Nisa).

35. Publicitate, managementul afacerilor,
administrarea afacerilor, funcții de birou
(Solicităm protecție pentru întreaga listă de
servicii incluse în această clasă conform
clasificării de la Nisa).

41. Educație, furnizarea de instruire,
divertisment, activități sportive și culturale
(Solicităm protecție pentru întreaga listă de
servicii incluse în această clasă conform
clasificării de la Nisa).

43. Servicii de furnizare de alimente și băuturi,
cazare temporară (Solicităm protecție pentru
întreaga listă de servicii incluse în această clasă
conform clasificării de la Nisa).

(210) **M 2019 00670**

(151) 04/02/2019

(732) **BARA LEVENTE-HUGO**, STR.
NICOLAE LABIȘ NR. 7A, JUD.
ALBA, ALBA IULIA, 510082, ALBA,
ROMANIA

(540)



VINOTECA HUGO

(531) Clasificare Viena: 26.04.01; 26.01.02;
26.01.18; 27.05.01; 27.05.17

(511) *Produse și/sau servicii grupate pe
clase:*

33. Băuturi alcoolice, preparate alcoolice pentru
fabricarea băuturilor.

35. Publicitate, gestiunea afacerilor comerciale,
administrație comercială, lucrări de birou.

43. Servicii de alimentație publică, servicii de
cazare temporară.

(210) **M 2019 00671**

(151) 04/02/2019

(732) **SUCIU, POPA SI ASOCIATII**

SPARL, BD. MAREȘAL
AVERESCU NR. 15B, ET. 6,
SECTOR 1, BUCUREȘTI, 011454,
BUCUREȘTI, ROMANIA

(540)



(531) Clasificare Viena: 07.05.10; 18.01.07;
07.11.10; 29.01.15

(591) Culori revendicate:roșu, galben,
albastru, alb, negru, gri, verde

(511) *Produse și/sau servicii grupate pe
clase:*

45. Servicii juridice.

(210) **M 2019 00672**

(151) 04/02/2019

(732) **VMBF QI SRL**, STR. LIVIU

REBREANU NR. 6, BL. B1, SC. 5,
AP. 200, SECTOR 3, BUCUREȘTI,
031784, BUCUREȘTI, ROMANIA

(540)

AZUR SOFT

(511) *Produse și/sau servicii grupate pe
clase:*

9. Software (program), aplicații software,
software pentru planificarea resurselor
întreprinderii (ERP), software pentru
managementul relațiilor cu clienții (CRM).

(210) **M 2019 00673**
(151) 04/02/2019
(732) **CLANDESTIN BEER SRL**, STR.
VACARESTI NR. 242, BL. 72B, ET.
7, AP. 27, SECTOR 4, BUCUREȘTI,
040061, BUCUREȘTI, ROMANIA

(540)

CLANDESTIN
Craft beer



CLANDESTIN Craft Beer

(531) Clasificare Viena: 02.01.01; 02.01.18;
11.03.01; 27.05.01; 27.05.17; 29.01.15

(591) Culori revendicate: negru, gri
(HEX=#8C8E8F), cărămiziu
(HEX=#D19D7F), verde
(HEX=#85A28B), galben deschis
(HEX=#F5E1A7), galben închis
(HEX=#E1BB7E),

(511) *Produse și/sau servicii grupate pe
clase:*

21. Halbe de bere.

25. Imbrăcăminte.

32. Bere.

43. Servicii de alimentație publică, servicii de
cazare temporară.

(210) **M 2019 00674**

(151) 04/02/2019

(732) **OANA IVANA**, STR. SERG.
GHEORGHE LATEA NR. 4,
BL. C59, SC. 2, ET. 8, AP. 103,
SECTOR 6, BUCUREȘTI,
BUCUREȘTI, ROMANIA

(740) **DEVIMARK AGENTIE DE
PROPRIETATE INDUSTRIALA
SRL**, B-DUL CAROL I NR. 4, CORP
A, ET. 1, BIROU 107, JUDEȚUL
IAȘI, IAȘI, IAȘI, ROMANIA

(540)



EDUCATIE CU DRAGOSTE

GRADINITA SF. ANDREI EDUCATIE CU DRAGOSTE

(531) Clasificare Viena: 02.01.23; 02.07.23;
27.05.01; 27.05.17; 29.01.14

(591) Culori revendicate: roșu, albastru,
galben, negru

(511) *Produse și/sau servicii grupate pe
clase:*

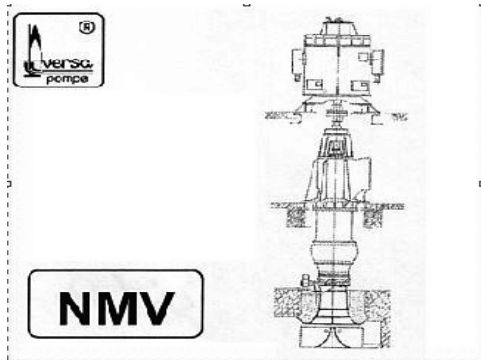
41. Educație, instruire, divertisment, activități
sportive și culturale.

(210) **M 2019 00675**

(151) 04/02/2019

(732) **AVERSA DP PUMPS SRL,**
STRADA ZIDURI MOȘI, NR.
25, PAVILION ADMINISTRATIV,
CAMERA 3, ETAJ 1, SECTORUL
2, BUCUREȘTI, BUCUREȘTI,
ROMANIA

(540)



Aversa pompe NMV

(531) Clasificare Viena: 15.01.11; 15.01.17;
27.05.01; 27.05.17

(511) *Produse și/sau servicii grupate pe
clase:*

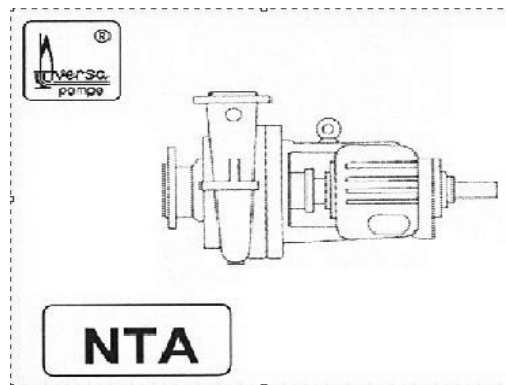
7. Pompe diagonale verticale utilizate în
energetica nucleară.

(210) **M 2019 00676**

(151) 04/02/2019

(732) **AVERSA DP PUMPS SRL,**
STRADA ZIDURI MOȘI, NR.
25, PAVILION ADMINISTRATIV,
CAMERA 3, ETAJ 1, SECTORUL
2, BUCUREȘTI, BUCUREȘTI,
ROMANIA

(540)



Aversa pompe NTA

(531) Clasificare Viena: 15.01.11; 15.01.17;
27.05.01; 27.05.17

(511) *Produse și/sau servicii grupate pe
clase:*

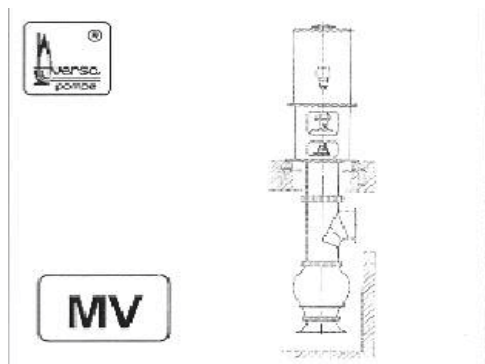
7. Pompe pentru industria nucleară, chimică,
petrochimică și rafinării, pompe orizontale
monoetajate, cu rotor în consolă pentru procese
grele.

(210) M 2019 00677

(151) 04/02/2019

(732) **AVERSA DP PUMPS SRL**,
STRADA ZIDURI MOȘI, NR.
25, PAVILION ADMINISTRATIV,
CAMERA 3, ETAJ 1, SECTORUL
2, BUCUREȘTI, BUCUREȘTI,
ROMANIA

(540)



Aversa pompe MV

(531) Clasificare Viena: 15.01.11; 15.01.17;
27.05.01; 27.05.17

(511) *Produse și/sau servicii grupate pe
clase:*

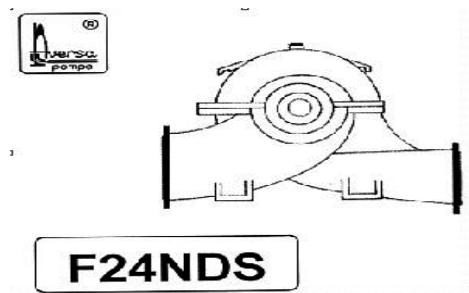
7. Pompe pentru alimentări cu apă, irigații
și desecări, pompe diagonale verticale
monoetajate și multietajate.

(210) M 2019 00678

(151) 04/02/2019

(732) **AVERSA DP PUMPS S.R.L.**, STR.
ZIDURI MOȘI NR. 25, PAVILION
ADMINISTRATIV, ET. 1, CAMERA
3, SECTOR 2, BUCUREȘTI,
BUCUREȘTI, ROMANIA

(540)



Aversa pompe F24NDS

(531) Clasificare Viena: 15.01.11; 15.01.17;
27.05.01; 27.05.02

(511) *Produse și/sau servicii grupate pe
clase:*

7. Pompe cu dublu flux secționate orizontale
utilizate în energetica nucleară.

(210) M 2019 00679

(151) 04/02/2019

(732) **S.C. PLATFORMA STUDIO
S.R.L.**, STR. BANITEI NR. 1, BL.
OD 59, SC. 1, AP. 1, SECTOR
2, BUCUREȘTI, BUCUREȘTI,
ROMANIA

(540)

LIFESTYLE FESTIVAL

(511) *Produse și/sau servicii grupate pe
clase:*

35. Organizarea de evenimente ce promovează
artiști și branduri din zona de design, lifestyle,
gourmet.

41. Organizarea de expoziții de design
(divertisment), organizarea de workshop-uri
creative, organizarea de târguri de design și
meșteșuguri cu scop educativ, organizarea de
concerte, organizarea de expoziții cu specific
culinar (gourmet) (divertisment), organizarea de

evenimente culturale și artistice, producție foto & video.

(210) **M 2019 00680**

(151) 04/02/2019

(732) **SC MV INDIGO CLUB SRL**
, STR. TUDOR VIANU NR.3,
SECTOR 1 , BUCUREȘTI, 011635,
BUCUREȘTI, ROMANIA

(540)

ARTHA

(511) *Produse și/sau servicii grupate pe clase:*

41. Divertisment, activități sportive și culturale.

(210) **M 2019 00681**

(151) 04/02/2019

(732) **IND CEMA INTERNATIONAL SRL**
, COMUNA PODGORIA NR. 384,
JUD. BUZĂU, SAT PODGORIA ,
BUZĂU, ROMANIA

(740) **SC ROMPATENT DESIGN SRL**,
STR. TEPEȘ VODA NR. 130, ET. 1,
AP. C1, SECTOR 2, BUCUREȘTI,
BUCUREȘTI, ROMANIA

(540)



Recenzii Video Materiale de Construcții

(531) Clasificare Viena: 27.05.01; 27.05.02;
27.05.09; 27.05.11; 29.01.13

(591) Culori revendicate:roșu, gri, negru

(511) *Produse și/sau servicii grupate pe clase:*

35. Difuzarea de anunțuri publicitare și anunțuri comerciale, compilare de anunțuri publicitare, pregătire de anunțuri publicitare, distribuire

de anunțuri publicitare, difuzare de anunțuri publicitare, servicii de anunțuri publicitare clasificate, realizare de anunțuri publicitare pentru terți, plasarea de anunțuri publicitare pentru terți, producție de material publicitar și anunțuri publicitare, compilare de anunțuri publicitare pentru utilizare pe internet, servicii în vederea determinării audienței influențate de anunțurile publicitare (publicitate), compilare de anunțuri publicitare pentru a fi utilizate ca pagini web, compilare de anunțuri publicitare pentru utilizarea pe pagini web de internet, publicitate și reclamă, gestiunea afacerilor comerciale, administrație comercială, lucrări de birou, regruparea în avantajul terților a produselor din producția proprie și a unor terți (cu excepția transportului lor) pentru a permite clienților să le vadă și să le achiziționeze cât mai comod, cu amănuntul sau cu ridicata, în cadrul unor magazine, prin mijloace electronice, prin intermediul site-urilor web sau al emisiunilor de teleshopping, publicitate online într-o rețea computerizată, servicii de import-export, prezentarea produselor în medii de comunicare pentru retail, organizarea de expoziții în scopuri comerciale sau publicitare, marketing, servicii de comenzi online.

39. Transport, ambalare și depozitare de mărfuri, organizare de călătorii, livrarea de bunuri (transport), servicii de curierat (mesaje sau mărfuri).

(210) **M 2019 00682**

(151) 04/02/2019

(732) **SENDONE SRL**, STR.
FRATERNITĂȚII NR. 34, JUD.
BUZĂU, RAMNICU SARAT,
125300, BUZĂU, ROMANIA

(540)



SENDONE FIER FORJAT ... and more

- (531) Clasificare Viena: 02.03.16; 02.03.30;
27.05.01; 27.05.02; 27.05.09; 29.01.12
(591) Culori revendicate:roșu (HEX # ff1011),
negru (HEX # 000000)
(511) *Produse și/sau servicii grupate pe
clase:*
6. Materiale metalice pentru edificare și
construcții, mici articole de fierărie.
40. Tratament de materiale.

- (210) **M 2019 00683**
(151) 04/02/2019
(732) **FLORIN SILVIU RADU**, ȘOSEAUA
ALEXANDRIA NR. 9, BL. 4,
SC. A, APT. 9, ET. 4, SECTOR
5, BUCUREȘTI, BUCUREȘTI,
ROMANIA
ION IULIAN NICHITA, STR.
EROILOR AVIATORI NR. 56, JUD.
IALOMITA, COMUNA STELNICA,
IALOMIȚA, ROMANIA

(540)
WILD ROMANIA

- (511) *Produse și/sau servicii grupate pe
clase:*
39. Transport, ambalarea și depozitarea
bunurilor, organizarea de călătorii.
41. Educație, furnizarea de instruire,
divertisment, activități sportive și culturale.

- (210) **M 2019 00684**
(151) 04/02/2019
(732) **ADRIAN IONUT POPA**, STR. LT.
VICTOR MANU NR. 30A, SECTOR
2, BUCUREȘTI, BUCUREȘTI,
ROMANIA
(740) **NOMENIUS SRL**, STR. PICTOR
ION NEGULICI NR. 12-14,
SECTOR 1, BUCUREȘTI, 011941,
BUCUREȘTI, ROMANIA

(540)



HOTEL CHARME

- (531) Clasificare Viena: 07.01.24; 07.01.25;
27.05.01; 27.05.02
(511) *Produse și/sau servicii grupate pe
clase:*
43. Servicii de furnizare de alimente și băuturi,
cazare temporară. (Solicităm protecție pentru
întreaga listă de servicii incluse în această clasă
conform clasificării de la Nisa).

- (210) **M 2019 00685**
(151) 04/02/2019
(732) **SPRINTER TAXI BUCUREȘTI**,
ȘOS GIURGIULUI NR. 24,
SECTOR 4, BUCUREȘTI,
BUCUREȘTI, ROMANIA

(540)



TAXI PMB Romania

- (531) Clasificare Viena: 25.07.04; 26.04.09;
26.04.24; 27.05.01; 27.05.17; 29.01.13
(591) Culori revendicate:galben, alb, negru
(511) *Produse și/sau servicii grupate pe
clase:*

7. Automate de vânzare.

9. Aparate și instrumente de uz științific, nautic, topografic, pentru fotografie, cinematografie, optică, cântărire, măsurare, semnalizare, verificare, salvare și învățământ, aparate și instrumente pentru conducerea, distribuția, transformarea, acumularea, reglarea sau comanda curentului electric, aparate pentru înregistrarea, transmiterea și reproducerea sunetului sau imaginii, suporturi magnetice de înregistrare, discuri acustice, mecanisme pentru aparate care funcționează cu fise, case de marcat, mașini de calculat, echipamente de prelucrare a datelor și calculatoare, echipament pentru stingerea incendiilor.

38. Telecomunicații.

39. Transport, ambalare și depozitare a mărfurilor, organizare de călătorii.

42. Servicii în domeniile științei și tehnologiei ca și cercetarea și proiectarea aferente, servicii de analiză și cercetare industrială, proiectare și dezvoltare hardware și software.

45. Servicii juridice, servicii de securitate pentru protecția bunurilor și persoanelor, servicii personale și sociale oferite de terți pentru satisfacerea unor nevoi individuale.

(210) **M 2019 00686**

(151) 04/02/2019

(732) **METROPOL ACTIV SECURITY
SRL, ȘOS. COLENTINA NR. 76,
BL. 111, SC. B, AP. 77, SECTOR
2, BUCUREȘTI, BUCUREȘTI,
ROMANIA**

(540)



MA SECURITY

(531) Clasificare Viena: 26.04.01; 26.04.18;
27.05.17; 27.05.01; 27.05.02

(511) *Produse și/sau servicii grupate pe
clase:*

45. Servicii de securitate pentru protecția fizică a bunurilor materiale și a persoanelor.

(210) M 2019 00687

(151) 04/02/2019

(732) S.C. DINO GRAPHICS S.R.L., STR.
GARNITEI NR. 3, BL. 50, SC. 2,
AP. 63, SECTOR 4, BUCUREȘTI,
BUCUREȘTI, ROMANIA

(540)



Neiu CĂRBUNELU'

(531) Clasificare Viena: 27.05.17; 29.01.13;
11.01.10; 01.01.02

(591) Culori revendicate:roșu, negru, alb

(511) *Produse și/sau servicii grupate pe
clase:*

4. Uleiuri industriale și unsori, ceară, lubrifianți,
compoziții pentru absorbția, umezirea și legarea
prafului, combustibili și surse de iluminat,
lumânări și fitile pentru iluminat.

(210) M 2019 00688

(151) 04/02/2019

(732) **YELLOW & BLUE COLLECTION**
S.R.L., STR. LINIA DE CENTURĂ
NR. 17, COMPLEX CHINA TOWN,
HALA A, SPAȚIUL COMERCIAL
NR. 470, SAT AFUMAȚI, JUDEȚ
ILFOV, AFUMAȚI, ILFOV,
ROMANIA

(540)



EST. 2018 KAROL

(531) Clasificare Viena: 26.03.01; 26.03.05;
27.05.17; 27.07.02

(511) *Produse și/sau servicii grupate pe
clase:*

25. Articole de îmbrăcăminte și încălțăminte,
articole pentru acoperirea capului.

(210) M 2019 00689

(151) 04/02/2019

(732) SC ANTIGUA TRANSPORT
PROTECT SRL, SAT MACISENI
NR. 337, JUDEȚ GALAȚI, CORNI,
GALAȚI, ROMANIA

(740) APOSTOL SALOMIA PFA, STR.
REGIMENT 11 SIRET NR. 15, BL.
E4, AP. 54, JUDEȚUL GALAȚI,
GALAȚI, ROMANIA

(540)



ANTIGUA TRANSPORT PROTECT PAZĂ ȘI PROTECȚIE

(531) Clasificare Viena: 03.07.01; 01.01.05;
27.05.17

(511) *Produse și/sau servicii grupate pe
clase:*

39. Transport, ambalare și depozitarea
mărfurilor, organizare de călătorii.

45. Servicii juridice, servicii de siguranță
pentru protejarea bunurilor și indivizilor, servicii
personale și sociale oferite de terți destinate să
satisfacă nevoile indivizilor.

(210) M 2019 00690

(151) 04/02/2019

(732) Hajdú Gabona Zrt., STR.
SZÉCHENYI U., NR. 13, ,
DEBRECEN, H-4025, UNGARIA

(740) Cabinet Enpora Intellectual
Property SRL, STR. GEORGE
CĂLINESCU NR. 52A, AP. 1,
SECTOR 1, BUCUREȘTI, 011694,
ROMANIA

(540)



(531) Clasificare Viena: 11.01.22; 05.07.02;
29.01.07

(511) *Produse și/sau servicii grupate pe
clase:*

30. Cafea, ceai, cacao, înlocuitori de cafea,
orez, paste făinoase și tăieței, tapioca și sago,
faină și preparate din cereale, pâine, produse
de patiserie și cofetărie, ciocolată, înghețată,
sorbeturi și alte înghețate comestibile, zahăr,
miere, sirop de melasă, drojdie, praf de copt,
sare, condimente, mirodenii, plante aromatice
conservate, oțet, sosuri și alte condimente,
gheață (apă înghețată).

35. Servicii de comerț cu amănuntul și cu
ridicată a produselor cafea, ceai, cacao,
înlocuitori de cafea, orez, paste făinoase și
tăieței, tapioca și sago, faină și preparate
din cereale, pâine, produse de patiserie
și cofetărie, ciocolată, înghețată, sorbeturi
și alte înghețate comestibile, zahăr, miere,
sirop de melasă, drojdie, praf de copt,
sare, condimente, mirodenii, plante aromatice
conservate, oțet, sosuri și alte condimente,
gheață [apă înghețată], servicii de import și
export a produselor menționate.

39. Transport, ambalarea și depozitarea
mărfurilor.

(210) M 2019 00691

(151) 04/02/2019

(732) **RAMONA AURELIA POENARIU**,
STR. ȘESUL DE SUS, NUMAR
182, SC. 1, AP. 8, SAT FLOREȘTI,
JUDEȚ CLUJ, FLOREȘTI, CLUJ,
ROMANIA

(740) **S.C. RODALL S.R.L. Agenție de
Proprietate Industrială**, STR.
POLONĂ NR. 115, BL. 15, SC. A,
AP. 19, SECTOR 1, BUCUREȘTI,
010497, ROMANIA

(540)



**CIAO NEW YORK
ITALIAN AMERICAN
COMFORT FOOD & WINE**

(531) Clasificare Viena: 11.01.01; 26.01.01;
26.01.16; 26.01.18; 07.01.08; 27.05.01;
27.05.02

(511) *Produse și/sau servicii grupate pe
clase:*

43. Servicii de alimentație publică, servicii de
restaurant și bistro, servicii de catering, servicii
oferite de baruri, cafenele, snack-bar-uri.

(210) M 2019 00692

(151) 04/02/2019

(732) **Hajdú Gabona Zrt.**, STR.
SZÉCHENYI U., NR. 13, ,
DEBRECEN, H-4025, UNGARIA

(740) **Cabinet Enpora Intellectual
Property SRL**, STR. GEORGE
CĂLINESCU NR. 52A, AP. 1,
SECTOR 1, , BUCUREȘTI, 011694,
ROMANIA

(540)



Gabona

(531) Clasificare Viena: 05.07.02; 29.01.12;
27.05.01; 27.05.02

(591) Culori revendicate:galben, negru

(511) *Produse și/sau servicii grupate pe
clase:*

30. Cafea, ceai, cacao, înlocuitori de cafea,
orez, paste făinoase și tăieței, tapioca și sago,
faină și preparate din cereale, pâine, produse
de patiserie și cofetărie, ciocolată, înghețată,
sorbeturi și alte înghețate comestibile, zahăr,
miere, sirop de melasă, drojdie, praf de copt,
sare, condimente, mirodenii, plante aromatice
conservate, oțet, sosuri și alte condimente,
gheață (apă înghețată).

35. Servicii de comerț cu amănuntul și cu
ridicată a produselor cafea, ceai, cacao,
înlocuitori de cafea, orez, paste făinoase și
tăieței, tapioca și sago, faină și preparate
din cereale, pâine, produse de patiserie
și cofetărie, ciocolată, înghețată, sorbeturi
și alte înghețate comestibile, zahăr, miere,

sirop de melasă, drojdie, praf de copt, sare, condimente, mirodenii, plante aromatice conservate, oțet, sosuri și alte condimente, gheață [apă înghețată], servicii de import și export a produselor menționate.

39. Transport, ambalarea și depozitarea mărfurilor.

(210) **M 2019 00695**

(151) 04/02/2019

(732) **SCHOENE CARLY KUNGA SAMTEN**, STR. TRAIAN VUIA NR. 44A, JUDEȚUL CLUJ, CLUJ-NAPOCA, 400387, CLUJ, ROMANIA

(540)

PIZZA MA-TII

(511) *Produse și/sau servicii grupate pe clase:*

30. Cafea, ceai, cacao, înlocuitori de cafea, orez, paste făinoase și tăieței, tapioca și sago, făină și preparate din cereale, pâine, produse de patiserie și cofetărie, ciocolată, înghețată, sorbeturi și alte înghețate comestibile, zahăr, miere, sirop de melasă, drojdie, praf de copt, sare, condimente, mirodenii, plante aromatice conservate, oțet, sosuri și alte condimente.

43. Servicii de alimentație publică.

41. Educație, instruire, divertisment, activități sportive și culturale.

43. Servicii de alimentație publică, servicii de cazare temporară.

(210) **M 2019 00697**

(151) 04/02/2019

(732) **LONG BRIDGE INTERNATIONAL 2006**, STR. CREATA NR. 58-60, CLĂDIREA C1, BIROUL NR. 3, SECTOR 5, BUCUREȘTI, BUCUREȘTI, ROMANIA

(540)



LONG - BRIDGE

(531) Clasificare Viena: 26.01.02; 27.05.01; 29.01.12

(591) Culori revendicate:roșu, gri

(511) *Produse și/sau servicii grupate pe clase:*

35. Administrarea comercială.

36. Afaceri imobiliare.

37. Construcții de clădiri, servicii de instalații.

(210) **M 2019 00696**

(151) 04/02/2019

(732) **SC DN FOUND SA**, BD. DACIA NR. 130A, SECTOR 2, BUCUREȘTI, BUCUREȘTI, ROMANIA

(740) **SC CABINET ANI FUCIU SRL**, STR. GAROAFELOR, BL. P53, SC. A, PARTER, AP. 1, JUD. ILFOV, SNAGOV, ILFOV, ROMANIA

(540)

DRAGOMIR NICULESCU

(511) *Produse și/sau servicii grupate pe clase:*

35. Publicitate, gestiunea afacerilor comerciale, administrație comercială, lucrări de birou.

(210) **M 2019 00698**

(151) 04/02/2019

(732) **SC DN FOUND SA**, BD. DACIA NR. 130A, SECTOR 2, BUCUREȘTI, BUCUREȘTI, ROMANIA

(740) **SC CABINET ANI FUCIU SRL**, STR. GAROAFELOR, BL. P53, SC. A, PARTER, AP. 1, JUD. ILFOV, SNAGOV, ILFOV, ROMANIA

(540)

TURABO

(511) *Produse și/sau servicii grupate pe clase:*

35. Publicitate, gestiunea afacerilor comerciale, administrație comercială, lucrări de birou.

41. Educație, instruire, divertisment, activități sportive și culturale.

43. Servicii de alimentație publică, servicii de cazare temporară.

(210) **M 2019 00699**

(151) 04/02/2019

(732) **SWEETERIA SRL**, STR. 3, NR. 19, BIROUL NR. 2, COMUNA 1 DECEMBRIE, JUDEȚUL ILFOV, SAT 1 DECEMBRIE, ILFOV, ROMANIA

(740) **NOMENIUS SRL**, STR. PICTOR ION NEGULICI NR. 12-14, SECTOR 1, BUCUREȘTI, 011941, BUCUREȘTI, ROMANIA

(540)



sweeteria

(531) Clasificare Viena: 03.13.01; 27.05.01

(511) *Produse și/sau servicii grupate pe clase:*

29. Carne, pește, păsări de curte și vânat, extracte din carne, fructe și legume conservate, congelate, uscate și coapte, jeleuri, gemuri, compoturi, ouă, lapte și produse lactate, uleiuri și grăsimi alimentare (solicităm protecție pentru întreaga listă de produse incluse în această clasă conform Clasificării de la Nisa).

30. Cafea, ceai, cacao și cafea artificială, orez, tapioca și sago, făină și preparate din cereale, pâine, produse de patiserie și produse de cofetărie, glazuri comestibile, zahăr, miere, melasă, drojdie, praf de copt, sare, muștar, oțet, sosuri (condimente), mirodenii, gheață (apă înghețată), (solicităm protecție pentru întreaga listă de produse incluse în această clasă conform Clasificării de la Nisa).

32. Bere, ape minerale și gazoase și alte băuturi nealcoolice, băuturi din fructe și sucuri de fructe, siropuri și alte preparate pentru fabricarea

băuturilor (solicităm protecție pentru întreaga listă de produse incluse în această clasă conform Clasificării de la Nisa).

35. Publicitate, managementul afacerilor, administrarea afacerilor, funcții de birou, regruparea în avantajul terților a unei varietăți de produse (cu excepția transportului acestora) permițând clienților să le vadă și să le cumpere comod, aceste servicii putând fi furnizate de magazine de vânzare cu amănuntul, de magazine engros, de distribuitoare automate, prin cataloage de comandă sau prin mijloace electronice, de exemplu, prin intermediul site-urilor web sau a programelor de televiziune pentru cumpărături.

43. Servicii de furnizare de alimente și băuturi, cazare temporară (solicităm protecție pentru întreaga listă de servicii incluse în această clasă conform Clasificării de la Nisa).

(210) **M 2019 00700**

(151) 04/02/2019

(732) **SWEETERIA SRL**, STR. 3, NR. 19, BIROUL NR. 2, COMUNA 1 DECEMBRIE, JUDEȚUL ILFOV, SAT 1 DECEMBRIE, ILFOV, ROMANIA

(740) **NOMENIUS SRL**, STR. PICTOR ION NEGULICI NR. 12-14, SECTOR 1, BUCUREȘTI, 011941, BUCUREȘTI, ROMANIA

(540)

Greentella

(531) Clasificare Viena: 27.05.01; 27.05.02

(511) *Produse și/sau servicii grupate pe clase:*

29. Carne, pește, păsări de curte și vânat, extracte din carne, fructe și legume conservate, congelate, uscate și coapte, jeleuri, gemuri, compoturi, ouă, lapte și produse lactate, uleiuri și grăsimi alimentare (solicităm protecție pentru întreaga listă de produse incluse în această clasă conform Clasificării de la Nisa).

30. Cafea, ceai, cacao și cafea artificială, orez, tapioca și sago, făină și preparate din

cereale, pâine, produse de patiserie și produse de cofetărie, glazuri comestibile, zahăr, miere, melasă, drojdie, praf de copt, sare, muștar, oțet, sosuri (condimente), mirodenii, gheață (apă înghețată), (solicităm protecție pentru întreaga listă de produse incluse în această clasă conform Clasificării de la Nisa).

(210) **M 2019 00701**

(151) 04/02/2019

(732) **SWEETERIA SRL**, STR. 3, NR. 19, BIROUL NR. 2, COMUNA 1 DECEMBRIE, JUDEȚUL ILFOV, SAT 1 DECEMBRIE, ILFOV, ROMANIA

(740) **NOMENIUS SRL**, STR. PICTOR ION NEGULICI NR. 12-14, SECTOR 1, BUCUREȘTI, 011941, BUCUREȘTI, ROMANIA

(540)



SWEETIE

(531) Clasificare Viena: 03.04.11; 27.05.01

(511) *Produse și/sau servicii grupate pe clase:*

30. Cafea, ceai, cacao și cafea artificială, orez, tapioca și sago, făină și preparate din cereale, pâine, produse de patiserie și produse de cofetărie, glazuri comestibile, zahăr, miere, melasă, drojdie, praf de copt, sare, muștar, oțet, sosuri (condimente), mirodenii, gheață (apă înghețată), (solicităm protecție pentru întreaga listă de produse incluse în această clasă conform Clasificării de la Nisa).

(210) **M 2019 00702**

(151) 04/02/2019

(732) **CAFETERIA DALIANO SRL**, STR. CERNICA NR. 75-32, CAMERA 1, JUDEȚUL ILFOV, PANTELIMON, ILFOV, ROMANIA

(740) **CABINET INDIVIDUAL NEGOMIREANU LIVIA**, ȘOS. NICOLAE TITULESCU NR.94, BL.14A, SC.4, ET. 2, AP.127, SECTOR 1, BUCUREȘTI, ROMANIA

(540)



D'ORO COFFEE

(531) Clasificare Viena: 02.09.01; 05.03.11; 05.03.13; 26.01.05; 26.01.14; 26.01.15; 26.01.18; 27.05.01; 27.05.02; 29.01.15

(591) Culori revendicate:bleumarin, portocaliu, roșu, galben, roz, violet, violet închis, albastru, albastru închis, verde închis, verde, alb

(511) *Produse și/sau servicii grupate pe clase:*

35. Servicii de comenzi pe un site de internet, servicii de comenzi on-line.

43. Servicii de alimentație publică, servicii de restaurant, servicii de cafea, servicii de bar, servicii de ceainărie, servicii de bufet, servicii de cantină, servicii de braserie, servicii de restaurante tip drive, servicii de băuturi la pachet (take-away), servicii de mâncare la pachet (take-away), servicii de bistrouri, servicii de pizzerie, servicii de rotiserie, servicii de furnizare de cafea pentru birouri (furnizarea de băuturi), servicii de bufet pentru gustări (snack-bar), servicii de catering care constau în furnizarea de produse alimentare și băuturi, servicii de rezervare privind furnizarea de alimente (alimentație publică), furnizarea de alimente și băuturi dintr-o rulotă mobilă.

**LISTA CONTINAND CERERILE DE INREGISTRARE MARCA
PROVENITE DIN CONVERSIA CERERILOR DE MARCA
COMUNITARA PUBLICATE IN VEDEREA DESCHIDERII
PERIOADEI DE OPOZITII/OBSERVATII**

(210) **M 2019 00335**

(151) 12/01/2006

(732) **WALFOOD SA**, 58, RUE DES
CELTES, LUXEMBOURG

, L-1318, LUXEMBURG

(740) **ROMINVENT SA**, STR. ERMIL
PANGRATTI NR. 35, ET. 1,
SECTOR 1, BUCUREȘTI, 011882

(540)

CHATKA

(511) *Produse și/sau servicii grupate pe
clase:*

29. Pește și crustacee proaspete, refrigerate și
conservate, incluzând crab proaspăt, refrigerat
și conservat, mâncăruri preparate pe bază de
pește și/sau crustacee.

Se invocă prioritatea nr. 1095555 din data de 09.12.2005 și
țara Benelux, având starea acceptată.
