

ROMÂNIA



**OFICIUL DE STAT
PENTRU
INVENȚII ȘI MĂRCI**

**BULETIN OFICIAL
DE
PROPRIETATE
INDUSTRIALĂ**

Secțiunea INVENȚII

11/2007

Nr. 11
30 noiembrie 2007

Direcția-Redacția-Administrația

OFICIUL DE STAT PENTRU INVENȚII ȘI MĂRCI

Str. Ion Ghica nr. 5, sector 3
telefon: + 4021.315.19.66
fax: + 4021.312.38.19
e-mail: office@osim.ro
e-mail: editura@osim.ro
http://www.osim.ro

BUCUREȘTI-ROMÂNIA

ISSN-1220-6105

CUPRINS GENERAL

Prezentare BOPI	5
Coduri normalizate OMPI, utilizate în BOPI	6
1. Cereri de brevet de invenție (C.B.I.)	
1.1. Mențiunea publicării C.B.I., conform art. 23, din Legea nr. 64/1991, republicată, și Regulii 27(1), din HGR nr. 499/2003, ordonate după indicii Clasificării Internationale a Brevetelor (C.B.I.)	11
1.2. Lista C.B.I. publicate conform art. 23, din Legea nr. 64/1991, republicată, și Regulii 27(1), din HGR 499/2003, ordonată crescător, după numărul de cerere de brevet	49
1.3. Lista C.B.I. conform art. 23, din Legea nr. 64/1991, republicată, și Regulii 27(1), din HGR nr. 499/2003, ordonată alfabetic, după numele/denumirea solicitantului	55
1.4. Lista C.B.I. publicate conform art. 23, din Legea nr. 64/1991, republicată, și Regulii 27(1), din HGR nr. 499/2003, ordonată după codul de publicare	61
1.5. Lista C.B.I. pentru care • s-a luat o hotărâre de respingere, conform art. 28(2), din Legea nr. 64/1991, republicată, sau • care au fost retrase, conform art. 28(6), din Legea nr. 64/1991, republicată, sau • care sunt considerate retrase, conform art. 28(7), lit. a), d) sau f), din Legea nr. 64/1991, republicată	69
1.6. Lista C.B.I. pentru care au fost înregistrate transmițeri de drepturi, conform art. 47, din Legea nr. 64/1991, republicată, precum și a C.B.I. cu modificări în situația juridică, înregistrate conform R55(7) lit. r) și s), din HGR nr. 499/2003, și punctului 24, din anexa I a Legii nr. 383/2002 pentru aprobarea OG nr.41/1998, privind taxele în domeniul protecției proprietății industriale și regimul de utilizare a acestora	73
2. Brevete de invenție (B.I.)	
2.1. Brevetele de Invenție pentru care hotărârea de acordare se publică în conformitate cu art. 28(6), din Legea nr. 64/1991, republicată, ordonate după indicii C.B.I.	77
2.2. Lista B.I. pentru care hotărârea de acordare se publică în conformitate cu art. 28(6), din Legea nr. 64/1991, republicată, ordonată crescător, după numărul de brevet	95
2.3. Lista B.I. pentru care hotărârea de acordare se publică în conformitate cu art. 28(6), din Legea nr. 64/1991, republicată, ordonată alfabetic, după numele/denumirea titularului	98
2.4. Lista B.I. eliberate în conformitate cu art. 30, din Legea nr. 64/1991, republicată	103
2.5. Lista B.I. pentru care au fost înregistrate transmițeri de drepturi, conform art. 45-50, din Legea nr. 64/1991, republicată, sau modificări în situația juridică, conform R55(11), lit. u), și punctului 14 din anexa I a Legii nr. 381/2005, pentru aprobarea O.G. nr. 41/1998, privind taxele și regimul de utilizare a acestora	115
2.6. Corecturi ale erorilor materiale conținute în documentația publicată, cu privire la B.I.	125
2.7. Rectificări-Înscrieri în Registrul Național al brevetelor	129
2.8. Revalidări brevete de invenție	133
3. Brevete de invenție cu protecție tranzitorie	
3.1. Lista brevetelor de invenție cu protecție tranzitorie, pentru care au fost înregistrate transmițeri de drepturi sau modificări în situația juridică, privind certificatele de protecție tranzitorie	137
4. Diverse	
4.1. Lista consilierilor în proprietate industrială și a mandatarilor autorizați în proprietate industrială	143
4.2. Centre regionale pentru promovarea proprietății industriale în România	228

SOMMAIRE

Présentation du BOPI	5
Codes normalisés de l'OMPI utilisés dans BOPI	6
1. Demandes de brevet d'invention	
1.1. La mention de la publication des demandes de brevet en vertu de l'art. 23 de la Loi no. 64/1991, républiée et de la Règle 27(1) de l'Arrêt du Gouvernement de la Roumanie no. 499/2003, ordonnées selon la Classification Internationale des Brevets (CIB)	11
1.2. Liste des demandes de brevet publiées en vertu de l'art. 23 de la Loi no. 64/1991, républiée et de la Règle 27(1) de l'Arrêt du Gouvernement de la Roumanie no. 499/2003, ordonnées selon le numéro de la demande	49
1.3. Liste des demandes de brevet publiées en vertu de l'art. 23 de la Loi no. 64/1991, républiée et de la Règle 27(1) de l'Arrêt du Gouvernement de la Roumanie no. 499/2003, ordonnées alphabétiquement selon le nom du demandeur	55
1.4. Liste des demandes de brevet publiées en vertu de l'art. 23 de la Loi no. 64/1991, républiée et de la Règle 27(1) de l'Arrêt du Gouvernement de la Roumanie no. 499/2003, ordonnées selon le code de publication	61
1.5. Liste des demandes de brevet d'invention -pour lesquelles on a pris une décision de rejet en vertu de l'art. 28(2) de la Loi no. 64/1991, républiée ou -pour lesquelles on a pris acte de retrait en vertu de l'art. 28(6) de la Loi no. 64/1991, républiée ou -sont réputées retirées en vertu de l'art. 28(7), lettres a), d) ou f) de la Loi no. 64/1991, républiée	69
1.6. Liste des demandes de brevet d'invention pour lesquelles on a enregistré des transmissions des droits en vertu de l'art. 47 de la Loi 64/1991 républiée et des demandes de brevet d'invention pour lesquelles on a enregistré des modifications dans le statut juridique en vertu de la Règle 55(7), lettres r) et s) de l'Arrêt du Gouvernement de la Roumanie no. 499/2003 et du paragraphe 24 de l'Annexe 1 de la Loi no.383/2002 pour l'approbation de l'Ordonnance du Gouvernement de la Roumanie no.41/1998 concernant les taxes dans le domaine de la protection de la propriété industrielle	73
2. Brevets d'invention	
2.1. Brevets d'invention pour lesquels la décision relative à la délivrance est publiée en vertu de l'art. 28(3) de la Loi no. 64/1991, républiée, ordonnées selon la Classification Internationale des Brevets (CIB)	77
2.2. Liste des brevets d'invention pour lesquels la décision relative à la délivrance est publiée en vertu de l'art. 28(3) de la Loi no. 64/1991, républiée, ordonnées selon le numéro de brevet	95
2.3. Liste des brevets d'invention pour lesquels la décision relative à la délivrance est publiée en vertu de l'art. 28(3) de la Loi no. 64/1991, républiée, ordonnées alphabétiquement selon le nom du titulaire	98
2.4. Liste des brevets délivrés en vertu de l'art. 30 de la Loi no. 64/1991, républiée	103
2.5. Liste des brevets pour lesquels on a enregistré des transmissions des droits en vertu de l'art. 47 ou des art. 48-51 de la Loi 64/1991 républiée ou des modifications dans le statut juridique en vertu de la Règle 55(11), lettre u) et du paragraphe 24 de l'Annexe 1 de la Loi no.383/2002 pour l'approbation de l'Ordonnance du Gouvernement de la Roumanie no.41/1998 concernant les taxes dans le domaine de la protection de la propriété industrielle	115
2.6. Correction des erreurs matérielles contenues dans la documentation publiée	125
2.7. Rectifications-Inscriptions dans le Registre National des brevets	129
2.8. Revalidations des brevets d'invention	133
3. Brevets d'invention bénéficiant de protection transitoire	
3.1. Liste des brevets de protection transitoire pour lesquels on a enregistré des transmissions de droits ou des modifications visant leur statut juridique concerne les certificats de protection transitoire	137
4. Miscellanées	
4.1 Liste des conseillers en propriété industrielle et des mandataires agréés en propriété industrielle	143
4.2. Centres régionaux pour la promotion de la propriété industrielle en Roumaine	228

CONTENTS

Introducing BOPI	5
WIPO normalised codes used in BOPI	6
1. Patent applications	
1.1. Mention of patent application publication according to Art.23 of the republished Patent Law no.64/ 1991 and to the Rule 27(1) of the Romanian Government Ordinance no. 499/2003, arranged according to the International Patent Classification (IPC)	11
1.2. List of patent applications published according to Art.23 of the republished Patent Law no.64/1991 and to the Rule 27(1) of the Romanian Government Decision no. 499/2003, arranged in the ascending order of the patent application numbers	49
1.3. List of patent applications published according to Art.23 of the republished Patent Law no.64/1991 and to the Rule 27(1) of the Romanian Government Decision no. 499/2003, arranged in the alphabetical order of the applicant's names	55
1.4. List of patent applications published according to Art.23 of the republished Patent Law no.64/1991 and to the Rule 27(1) of the Romanian Government Decision no. 499/2003, arranged according to the publication codes	61
1.5. List of patent applications - for which a decision of rejection has been taken according to Art.28 (2) of the republished Patent Law no.64/1991 or - which have been withdrawn, according to Art.28 (6) of the republished Patent Law no.64/1991 - which are deemed as being withdrawn according to Art. 28(7), letter a), d) or f) of the republished Patent Law no.64/1991	69
1.6. List of patent applications for which transfers of rights have been registered according to Art. 47 of the republished Patent Law no.64/1991, as well as of patent applications for which changes in the legal status have been registered according to the Rule 55(7), letters r) and s) of the Romanian Government Decision no.499/2003 and the paragraph 24 of the Law 383/2002 for the approval of the Government Ordinance no.41/1998 regarding industrial property protection fees, Annexe 1	73
2. Patents	
2.1. Patents for which the granting decision is published according to Art. 28(3) of the republished Patent Law 64/1991, arranged according to the IPC	77
2.2. List of patents for which the granting decision is published according to Art. 28(3) of the republished Patent Law 64/1991, arranged in the ascending order of the patent number	95
2.3. List of patents for which the granting decision is published according to Art. 28(3) of the republished Patent Law 64/1991, arranged in the alphabetical order of the patent owners' names/ denominations of the republished Patent Law no. 64/1991	98
2.4. List of patents issued according to Art.30 of the republished Patent Law no. 64/1991	103
2.5. List of patents for which transfers of rights have been registered according to Art. 47 or Art.48-51 of the republished Patent Law no. 64/1991 or changes in the legal status have been registered according to the Rule 55(11), letter u) and paragraph 24 of the Law 383/2002 for the approval of the Government Ordinance no.41/1998 regarding industrial property protection fees, Annex 1	115
2.6. Correction of material errors contained in the published documentation	125
2.7. Rectifications-registerings in the National register of Patents	129
2.8. Certificates for patents' restoration	133
3. Transitional protection patents	
3.1. List of transitory protective patents for which rights commitments or changes in the judicial status have been registres, regarding transitory protective certificates	137
4. Miscellaneous	
4.1. List of industrial property attorneys and industrial property authorized representatives	143
4.2. Regional centres for the promotion of industrial property in Romania	228

În Buletinul Oficial de Proprietate Industrială, rezumatele brevetelor acordate se publică în ordinea claselor.

Prima literă din clasă este simbolul unei secțiuni a clasificării internaționale a cererilor de brevet. Semnificația acestor simboluri este cea conferită de clasificarea internațională, astfel:

A - Necesități curente ale vieții

B - Tehnici industriale diverse. Transport

C - Chimie și metalurgie

D - Textile și hârtie

E - Construcții fixe

F - Mecanică. Iluminat. Încălzire. Armament. Exploziv

G - Fizică

H - Electricitate

CONDIȚII DE VÂNZARE A

BULETINULUI OFICIAL DE PROPRIETATE INDUSTRIALĂ

Buletinul Oficial de Proprietate Industrială se poate obține de la **Oficiul de Stat pentru Invenții și Mărci**, str. Ion Ghica, nr. 5, sector 3, București.

- Relații despre condițiile anuale de abonare le puteți obține de la O.S.I.M., telefon +4021.315.19.66, +4021315.19.64, +4021314.59.66, +4021314.59.54, interior 203 sau 275.
- Prețul unui abonament la publicația BOPI- Invenții este de 447 RON.
- Prețul unui exemplar individual este de 44,7 RON/număr, în limita stocurilor disponibile.
- În cazul în care vor interveni modificări ale prețurilor, acestea vor fi anunțate.

- Începând cu data de 1 septembrie 2004, contul OSIM este:

- IBAN RO 89TREZ 7005025XXX000278, Direcția de Trezorerie și Contabilitate Publică a Municipiului București (DTCPMB)
- cod fiscal - 4266081

- Începând cu data de 1 ianuarie 2006, conturile IBAN OSIM de la Banca Comercială Română, Sucursala Doamnei, sunt:

	CONT IBAN NOU	CONT IBAN VECHI
- cont LEI	IBAN RO49RNCB0080005630320001	IBAN RO56RNCB5025000007740001
- cont USD	IBAN RO22RNCB0080005630320002	IBAN RO29RNCB5025000007740002
- cont EUR	IBAN RO38RNCB0080005630320005	IBAN RO61RNCB5025000007740008
- cont CHF	IBAN RO65RNCB0080005630320004	IBAN RO45RNCB5025000007740005

Programul de lucru cu publicul al Registraturii O.S.I.M. este următorul:

luni - joi: 8,30 - 16,00
vineri: 8,30 - 13,30

Extras din codurile normalizate ale Organizației Mondiale a Proprietății Intelectuale - OMPI - (norma ST3) referitoare la organizațiile internaționale și țările care eliberează sau înregistrează titluri de proprietate industrială și care se regăsesc frecvent în Buletinul Oficial de Proprietate Industrială (lista este actualizată de OMPI, în aprilie 2007).

AD - Andora	EG - Egipt	KM - Comore (Insule)	RO - România
AE - Emiratele Arabe Unite	EH - Sahara Occidentală ³	KN - Saint Kitts și Nevis	RS - Serbia
AF - Afganistan	EM - Oficiul pentru Armonizarea Pieței Interne (Mărci și Modele Industriale) (OHIM)	KP - Republica Populară Democrată Coreea	RU - Federația Rusă
AG - Antigua și Barbuda	EP - Oficiul European de Brevete (OEB) ⁽¹⁾	KR - Republica Coreea	RW - Ruanda
AI - Anguilla	ER - Eritreca	KW - Kuweit	SA - Arabia Saudită
AL - Albania	ES - Spania	KY - Insulele Caimane	SB - Insulele Salomon
AM - Armenia	ET - Etiopia	KZ - Kazahstan	SC - Seychelle
AN - Antilele Olandeze	FI - Finlanda	LA - Laos (Republica Democrată)	SD - Sudan
AO - Angola	FJ - Fidji	LB - Liban	SE - Suedia
AP - Organizația Regională Africană de Proprietate Intelectuală (ARIPO) ¹	FK - Insulele Falkland (Malvine)	LC - Santa Lucia	SG - Singapore
AR - Argentina	FO - Insulele Feroe	LI - Lichtenstein	SH - Sfânta Elena
AT - Austria	FR - Franța	LK - Sri Lanka	SI - Slovenia
AU - Australia	GA - Gabon	LR - Liberia	SK - Republica Slovacă
AW - Aruba	GB - Anglia	LS - Lesotho	SL - Sierra Leone
AZ - Azerbaidjan	GC - Oficiul de Brevete al Consiliului de Cooperare pentru Statele Arabe din Golf (GCC)	LT - Lituania	SM - San-Marino
BA - Bosnia-Herzegovina	GD - Grenada	LU - Luxemburg	SN - Senegal
BB - Barbados	GE - Georgia	LV - Letonia	SO - Somalia
BD - Bangladesh	GG - Guernsey	LY - Libia	SR - Suriname
BE - Belgia	GH - Ghana	MA - Maroc	ST - Sao Tomee și Principe
BF - Burkina Faso	GI - Gibraltar	MC - Monaco	SV - Salvador
BG - Bulgaria	GL - Groelandă	MD - Republica Moldova	SZ - Elveția
BH - Bahrein	GM - Gambia	ME - Muntenegru	TC - Insulele Turques și Caïques
BI - Burundi	GN - Guineea	MG - Madagascar	TD - Ciad
BJ - Benin	GO - Guineea Ecuatorială	MK - Macedonia	TG - Togo
BM - Bermude	GR - Grecia	ML - Mali	TH - Thailanda
BN - Brunei Darussalam	GS - Georgia de Sud și Insulele Sandwich	MM - Myanmar	TJ - Tajikistan
BO - Bolivia	GT - Guatemala	MN - Mongolia	TL - Timor - Leste ⁶
BR - Brazilia	GW - Guineea-Bissau	MO - Macao	TM - Turkmenistan
BS - Bahamas	GY - Guiana	MP - Insulele Mariana de Nord	TN - Tunisia
BT - Bhutan	HK - Hong-Kong	MR - Mauritania	TO - Tonga
BV - Insula Bouvet	HN - Honduras	MS - Montserrat	TR - Turcia
BW - Botswana	HR - Croația	MT - Malta	TT - Trinidad-Tobago
BX - Oficiul pentru Mărci Inregistrate, din Benelux (BBM) și Oficiul pentru Modele Industriale, din Benelux (BBDM) ²	HT - Haiti	MU - Maurice	TV - Tuvalu
BY - Belarus	HU - Ungaria	MV - Maldive	TW - Taiwan (Provincie Chineză)
BZ - Belize	IB - Biroul Internațional al Organizației Mondiale de Proprietate Industrială (OMPI) ³	MW - Malawi	TZ - Republica Unită a Tanzaniei
CA - Canada	ID - Indonezia	MX - Mexic	UA - Ucraina
CD - Republica Democrată Congo	IE - Irlanda	MY - Malaezia	UG - Uganda
CF - Republica Centrafricană	IL - Israel	MZ - Mozambic	US - Statele Unite ale Americii
CG - Congo	IM - Isle of Man	NA - Namibia	UY - Uruguay
CH - Elveția	IN - India	NE - Niger	UZ - Uzbekistan
CI - Coasta de Fildeș	IQ - Irak	NG - Nigeria	VA - Saint-Siège
CK - Insulele Cook	IR - Iran (Republica Islamică)	NI - Nicaragua	VC - Saint Vincent et Grenadines
CL - Chile	IS - Islanda	NL - Olanda	VE - Venezuela
CM - Camerun	IT - Italia	NO - Norvegia	VG - Insulele Virgine Britanice
CN - China	JE - Jersey	NP - Nepal	VN - Vietnam
CO - Columbia	JM - Jamaica	NR - Nauru	VU - Vanuatu
CR - Costa Rica	JO - Iordania	NZ - Noua Zeelandă	WO - Organizația Mondială de Proprietate Intelectuală (OMPI) (Biroul Internațional) ⁽⁵⁾
CU - Cuba	JP - Japonia	OA - Organizația Africană de Proprietate Intelectuală (OAPI) ⁽¹⁾	WS - Samoa
CV - Insulele Capului Verde	KE - Kenia	OM - Oman	XN - Institutul Nordic pentru Brevete (NPI)
CY - Cipru	KG - Kirghistan	PA - Panama	YE - Yemen
CZ - Republica Cehă	KH - Cambodgia	PE - Peru	ZA - Africa de Sud
DE - Germania ⁴	KI - Kiribati	PG - Papua - Noua Guinee	ZM - Zambia
DJ - Djibouti		PH - Filipine	ZW - Zimbabwe
DK - Danemarca		PK - Pakistan	
DM - Dominique		PL - Polonia	
DO - Republica Dominicană		PT - Portugalia	
DZ - Algeria		PW - Insulele Palau	
EA - Organizația Euroasiatică a Brevetului ⁽¹⁾		PY - Paraguay	
EC - Ecuador		QA - Qatar	
EE - Estonia		QZ - Oficiul European pentru Comunitatea Soțiilor de plante (CPVO)	

- Organizații interguvernamentale (oficii regionale de brevete) ce acționează în folosul anumitor State Contractante, în cadrul PCT (Tratatul de Cooperare în Domeniul Brevetelor). În cazul Oficiului European de Brevete, acționează, de asemenea, ca Autoritate Internațională de Cercetare și Autoritate Internațională de Examinare Preliminară, în cadrul PCT.
- Oficiul de Mărci Inregistrate și Oficiul de Modele Industriale, din Benelux au înlocuit oficiile naționale din Belgia, Luxemburg și Olanda, în ceea ce privește acțiunile referitoare la mărci și modele industriale.
- Nume provizoriu.
- În bazele de date electronice ale Registrului Internațional de Mărci, Biroul Internațional al OMPI folosește următoarele coduri adiționale, diferite de codurile active ale Standardului ST.3: "DD" - pentru a desemna Germania fără teritoriul care, înainte de 3 octombrie 1990, a constituit Republica Federală Germania; "DT" - pentru a desemna Germania fără teritoriul care, înainte de 3 octombrie 1990, a constituit Republica Democrată Germania.
- Codul "WO" este utilizat în legătură cu publicarea internațională, sub PCT (Tratatul de Cooperare în Domeniul Brevetelor) (PCT) a cererilor internaționale, înregistrate la orice Oficiu receptor, membru PCT, dar, în aceeași măsură, și în legătură cu publicarea depozitelor modelelor industriale, în cadrul Acordului de la Haga, privind Depozitul Internațional al Modelelor Industriale. În această privință, referirea se face la codul INID (33) acordat în Standardele WIPO ST.9 și ST.80. Codul "WO" este, de asemenea, potrivit pentru a fi folosit în ceea ce privește înregistrarea internațională a mărcilor, în cadrul Acordului de la Madrid și al Protocolului de la Madrid privind Înregistrarea Internațională a Mărcilor. Codul "IB" este folosit în ceea ce privește primirea cererilor internaționale, în cadrul PCT, înregistrate de Biroul Internațional al OMPI, având și rolul de Oficiu receptor, membru PCT.
- Cod - "TL" - adoptat în data de 20 mai 2002.

Norme privind codurile standard pentru identificarea diferitelor tipuri de documente de brevet

I. Coduri din Grupa 1/ST.16

- A0** - Cerere de brevet invenție, publicată înainte de termenul legal de 18 luni de la data depozitului național sau data priorității invocate și recunoscute, sau înainte de împlinirea aceluiași termen de la data deschiderii fazei naționale sau înainte de împlinirea termenului de 6 luni de la data deschiderii fazei naționale dacă prioritatea a fost recunoscută,
- A1** - Cerere de brevet de invenție, publicată în termen legal, împreună cu raportul de documentare,
- A2** - Cerere de brevet de invenție, publicată la termen, fără raportul de documentare,
- A3** - Raport de documentare al unei cereri de brevet de invenție, publicat ulterior publicării cererii,
- A4** - Cerere de brevet de invenție, publicată în termen de 3 luni de la data declasificării informațiilor cuprinse în aceasta (art. 23 alin. 5*),
- A8** - Cerere de brevet de invenție, cu corecturi în pagina de capăt (bibliografică) a documentului,
- A9** - Cerere de brevet de invenție, cu corecturi în descriere, revendicări și/sau desene,
- B1** - Brevet de invenție,
- B2** - Brevet de invenție menținut în formă modificată în urma procedurii de revocare (art. 52*),
- B8** - Brevet de invenție cu corecturi în pagina de capăt (bibliografică) a documentului,
- B9** - Brevet de invenție cu corecturi în descriere, revendicări și/sau desene, la care s-a efectuat retipărirea parțială sau completă a documentului.
- C3** - Brevet de invenție eliberat după procedura de anulare în parte, în baza hotărârii TB (art. 54 alin.2*),
- C4** - Brevet de invenție eliberat după procedura de anulare ca urmare a unei acțiuni în justiție, referitoare la dreptul la brevet (art. 66 alin. 2*),
- C8** - Brevet de invenție eliberat după procedura de anulare, cu corecturi în pagina de capăt (bibliografică) a documentului,
- C9** - Brevet de invenție eliberat după procedura de anulare, cu corecturi în descriere, revendicări și/sau desene, la care s-a efectuat retipărirea parțială sau completă a documentului.

II. Coduri din Grupa 3/ST. 16

- T** - Certificat de protecție tranzitorie (art. 5(1)**),
- T1** - Traducerea revendicărilor cererii de brevet european (art. 5(2)***),
- T2** - Traducerea fasciculului brevetului de invenție european (art. 6(2)***),
- T3** - Traducerea fasciculului brevetului de invenție european menținut în formă modificată în urma unei proceduri de opoziție (art. 6(3)***),
- T8** - Pagina de capăt retipărită a unei cereri de brevet de invenție european, publicată, sau a unui brevet de invenție european publicat, ca urmare a unor corecturi ale acesteia,
- T9** - Traducere cu corecturi a unui document de brevet european publicat.

III. Coduri din Grupa 6/ST.16

- I1** - Cerere de Certificat suplimentar de protecție, pentru medicamente și pentru produse, de protecție a plantelor
- I2** - Certificat suplimentar de protecție pentru medicamente și pentru produse de protecție a plantelor

* *LEGEA* nr. 64/1991, privind brevetele de invenție, republicată în temeiul art. IV, din Legea nr. 28/2007, pentru modificarea și completarea Legii nr. 64/1991, privind brevetele de invenție, publicată în Monitorul Oficial al României, Partea I, nr. 44, din 19 ianuarie 2007, dându-se textelor o nouă numerotare.

** *LEGEA* nr. 93/1998, privind protecția tranzitorie a brevetelor de invenție, publicată în Monitorul Oficial nr. 186, din 20 mai 1998.

*** *LEGEA* nr. 61/2002, privind aderarea României la Convenția privind eliberarea brevetelor europene, adoptată la München, la 5 octombrie 1973, precum și la Actul de revizuire a acesteia, adoptat la München, la 29 noiembrie 2000 (publicată în Monitorul Oficial al României nr. 844/22.XI.2002).

**MENȚIUNEA PUBLICĂRII C.B.I.,
CONFORM ART. 23, DIN LEGEA NR. 64/1991,
REPUBLICATĂ, ȘI REGULII 27(1), DIN HGR
NR. 499/2003, ORDONATE DUPĂ INDICII
CLASIFICĂRII INTERNAȚIONALE
A BREVETELOR (C.B.I.)**

Semnificația codurilor INID folosite în prezenta secțiune (norma ST 9 a Organizației Mondiale a Proprietății Intelectuale OMPI), în ordinea apariției lor:

(21) numărul cererii de brevet;

(41) data publicării cererii de brevet;

(22) data depozitului național reglementar;

(61) perfecționare la brevet nr.;

(62) divizată din cererea nr.; data;

(30) prioritate;

(86) numărul și data cererii internaționale (regionale sau PCT);

(87) numărul și data publicării cererii internaționale (regionale sau PCT);

(71) solicitantul;

(72) numele și prenumele inventatorilor declarați;

(51) clasa, conform clasificării internaționale;

(54) titlul invenției;

(57) rezumatul invenției.

Publicarea în BOPI a cererilor de brevet de invenție asigură solicitantului o protecție provizorie, în condițiile prevăzute de art.35 din Legea 64/1991.

Descrierile cererilor de brevet de invenție, ale căror rezumate sunt publicate în acest număr, se află la sala de lectură a OSIM - **accesibile publicului** - și pot fi consultate direct sau se pot comanda xerocopii, contra-cost.

Aceste descrieri fac parte din stadiul tehnicii, pentru stabilirea noutății, începând cu data publicării lor în Buletin.

(21) a 2006 00352 A2 (51) **A01C 7/04** (2006.01) (22) 24.05.2006 (41) 30.11.2007//11/2007 (71) Aungurence Neculai, str. Ștefan cel Mare, nr. 1-C., Jimbolia, Timiș, RO (72) Aungurence Neculai, str. Ștefan cel Mare, nr. 1-C., Jimbolia, Timiș, RO (74) Cabinet de Proprietate Industrială S.L., str. Moise Dobosan, nr. 110, Timișoara (54) **DISPOZITIV DE SEMĂNAT ÎN CUIBURI**

(57) Invenția se referă la un dispozitiv de semănat în cuiburi, care constituie un subansamblu al unei mașini pentru semănatul semințelor pentru cultura plantelor prășitoare. Dispozitivul conform invenției este alcătuit dintr-un arbore (1) pe care se fixează, printr-o pană (8) și o piuliță (9), un disc (10) de rezistență, vertical, prevăzut cu niște orificii (Ot) delimitate de către un perete de formă tronconică, dispuse echidistant pe un cerc ce se află în dreptul unei camere (Cd) de depresiune, pe discul (10) de rezistență montându-se un disc (12) de distribuție, având niște orificii (Od) al căror număr este egal cu cel al orificiilor (Ot) amintite, astfel încât o axă (X) geometrică a fiecărui ejector (24) să se găsească în prelungirea unei raze a discului (10) de rezistență, rază ce trece prin centrul unui orificiu (Ot) delimitat de un perete tronconic, fiecare ejector (24) având montat un braț (26) tubular, prin care trece o conductă (27) de conducere a semințelor, la extremitatea fiecărui braț (26) tubular fiind montată o gheară (28) de

(21) a 2006 00352 A2
încorporare, brațele (26) tubulare fiind consolidate cu o obadă (29), semințele fiind dirijate de un deflector (21) montat pe o carcasă (3).

Revendicări: 9
Figuri: 24

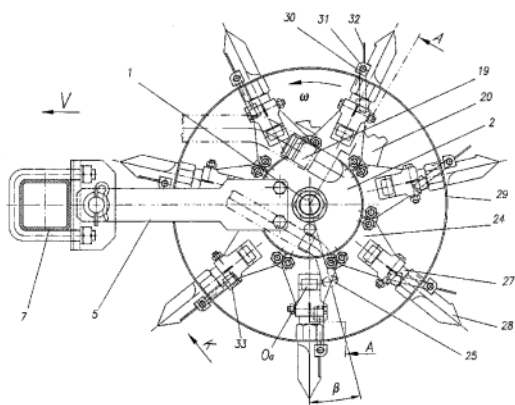


Fig. 1

(21) a 2006 00334 A2 (51) **A23G 3/36** (2006.01) (22) 22.05.2006 (41) 30.11.2007//11/2007 (71) Racolța Emil, str. Grigore Alexandrescu, nr. 51, bl. E7, sc. 2, et. 3, ap. 34, cod 400 560, Cluj-Napoca, RO; Hodrea Marta, str. Muncitorilor, nr. 16, bl. M6, ap. 1, cod 400424, Cluj-Napoca, RO (72) Racolța Emil, str. Grigore Alexandrescu, nr. 51, bl. E7, sc. 2, et. 3, ap. 34, cod 400 560, Cluj-Napoca, RO; Hodrea Marta, str. Muncitorilor, nr. 16, bl. M6, ap. 1, cod 400424, Cluj-Napoca, RO (54) **COMPOZIȚIE PENTRU JELEURI ȘI PROCEDEU DE OBTINERE**

(57) Invenția se referă la o compoziție pentru jeleuri și la un procedeu de obținere a jeleurilor din această compoziție. Compoziția conform invenției este constituită din: 2...5% pectină din citrice; 10...15% pulpă și extract de cătină; 20...75% îndulcitor natural; 20...75% apă; până la 8% acizi naturali din fructe; până la 0,005% colorant natural și până la 0,04% acid citric. Procedeu de obținere a jeleurilor din compoziția conform invenției cuprinde prepararea unei soluții de zahăr în apă, în care se adaugă o soluție care conține apă, pectină și zahăr, urmată de fierbere până la 75° BX, după care se adaugă la soluție sirop de glucoză și pulpă de cătină, obținându-se o compoziție care se toarnă în forme de pudră de amidon, se răcește, iar când are loc gelifierea, se depudrează, se glazurează cu zahăr, se usucă și se ambalează.

Revendicări: 4

(21) a 2006 00335 A2 (51) **A23L 1/18** (2006.01) (22) 22.05.2006 (41) 30.11.2007//11/2007 (71) Racolța Emil, str. Grigore Alexandrescu, nr. 51, bl. E7, sc. 2, et. 3, ap. 34, cod 400560, Cluj-Napoca, RO (72) Racolța Emil, str. Grigore Alexandrescu, nr. 51, bl. E7, sc. 2, et. 3, ap. 34, cod 400 560, Cluj-Napoca, RO (54) **COMPOZIȚIE DIN BOABE DE CEREĂLE EXPANDATE ȘI PROCEDEU DE OBTINERE**

(57) Invenția se referă la o compoziție din boabe de cereale expandate și la un procedeu de obținere a acestora. Compoziția conform invenției conține cereale expandate de grâu, porumb, secară, mei, orez, hrișcă, sorg, triticale sau amestecuri ale acestora în combinație cu cel puțin un conutrient ales dintre: vitamina C, vitamina E, vitamina A, vitamina B1, vitamina B2, vitamina B12, acid pantotenic, acid folic, biotin, minerale, cum ar fi sodiu, potasiu, calciu, magneziu, fosfor, fier, zinc, cupru, mangan, crom dizolvat sau dispersat într-o substanță purtătoare, cum ar fi grăsime, apă, zaharide. Procedeu conform invenției constă în tratarea termică a cerealelor în cilindrul turnului de expandare, la flacără directă, timp de 12...16 min, urmată apoi de impregnare cu abur, timp de 2...5 min, la o presiune de 10...14 at, în funcție de tipul de cereale utilizate, după care cerealele se expandează prin detentă, de la presiunea de 10...14 at la presiune atmosferică, iar cerealele expandate astfel obținute se glazurează cu sirop de zahăr în care sunt dizolvate premixuri vitaminice.

Revendicări: 5

(21) a 2001 00876 A2 (51) **A23L 1/22** (2006.01) (22) 02.08.2001 (41) 30.11.2007//11/2007 (71) SC MINESA-Institutul de Cercetări și Proiectări Miniere S.A., str. Tudor Vladimirescu, nr. 15-17, Cluj-Napoca, RO (72) Puica Constantin, str. Gh. Dima, nr. 27, ap. 20, Cluj-Napoca, RO; Crăciun Constantin, str. Zorilor, nr. 40, ap. 15, Cluj-Napoca, RO; Sărăchie Ionel, str. Gruia, nr. 58, ap. 14, Cluj-Napoca, județul Cluj, RO; Prida Toma, str. Padiș, nr. 9, et. 1, ap. 29, Cluj-Napoca, RO; Gherman Emil, b-dul 21 Decembrie 1989, nr. 137, bl. M4, sc. 1, ap. 17, Cluj-Napoca, RO; Sărăchie Adina, str. Gruia, nr. 58, ap. 14, Cluj-Napoca, RO (54) **PROCEDEU DE PREPARARE A UNUI CONCENTRAT ALIMENTAR CU AMELIORATORI ORGANICI**

(57) Invenția se referă la un un procedeu de preparare a unui concentrat alimentar cu conținut de amelioratori organici și la concentratul astfel obținut. Concentratul conform invenției conține sare alimentară, legume deshidratate, vitamine, arome naturale și complex organic pe bază de lactat de magneziu, și se utilizează pentru îmbunătățirea calitativă și aromatizarea alimentelor de tipul sosurilor și salatelor.

Revendicări: 2

Figuri: 1

(21) a 2006 00289 A2 (51) **A47C 5/00** (2006.01) (22) 02.05.2006 (41) 30.11.2007//11/2007 (71) Lectura Form S.R.L., str. Albac, nr. 15, et. 1, camera 1, sector 1, București, RO (72) Popescu Alexe, str. Al. Arutela, nr. 1, bl. D1, sc. D, ap. 34, sector 6, București, RO (74) Inventa - Agenție Universitară de Inventică S.R.L., b-dul Corneliu Coposu, nr. 7, bl. 104, sc. 2, ap. 31, sector 3, București (54) **MOBILIER**

(57) Invenția se referă la un obiect de mobilier, cum ar fi un taburet, destinat utilizării în locuințe, birouri, grădinițe sau cluburi. Mobilierul conform invenției este constituit din niște tuburi (1 și 3) confecționate din hârtie sau carton, dispuse pe niște cercuri (2) concetrice și rigidizate prin niște benzi (4, 5 și 6) adezive, folosite la crearea tubului, pentru rigidizarea stratului și, respectiv, pentru legătura între două straturi succesive.

Revendicări: 2

Figuri: 3

(21) a 2006 00289 A2

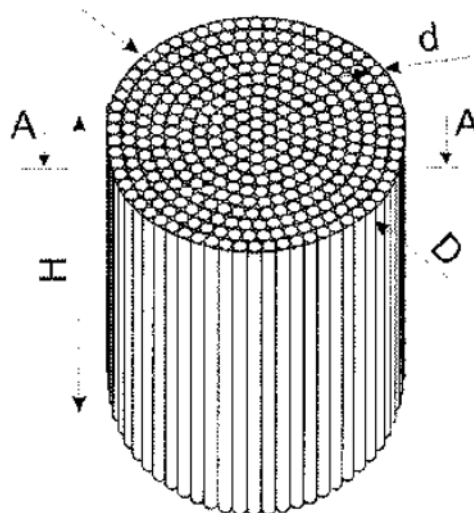


Fig. 1

(21) a 2006 00357 A2 (51) **A61G 7/10** (2006.01) (22) 25.05.2006 (41) 30.11.2007//11/2007 (71) Voina Septimiu Sever, șoseaua Fundeni, nr. 1, bl. 38, sc. B, et. 9, ap. 103, sector 2, București, RO (72) Voina Septimiu Sever, șoseaua Fundeni, nr. 1, bl. 38, sc. B, et. 9, ap. 103, sector 2, București, RO (54) **DISPOZITIV PENTRU PERSOANE CU DIZABILITĂȚI**

(57) Invenția se referă la un dispozitiv pentru înlesnirea realizării igienei corporale într-o cadă de baie de către o persoană cu dizabilități locomotorii. Dispozitivul conform invenției este alcătuit dintr-un echipament (1) de ridicare/coborâre, cu o cursă (H) determinată, prevăzut cu o furcă (2) de susținere, rabatabilă prin intermediul unei balamale (3), un ghidaj (4) fixat pe un perete, un cablu (5) de tracțiune care se înfășoară/desfășoară pe o rolă (6) montată pe un arbore al unui motor (7) reductor, care este dispus pe/de pe o placă (8) ce este fixată pe perete, pe niște furci ale echipamentului (1) de ridicare/coborâre fiind montat un grătar (9) metalic, având o lungime (L) și o lățime (B) determinate de condițiile locale, care are o laterală (10) și niște capete (11) basculante cu ajutorul unor balamale (12).

Revendicări: 1

Figuri: 1

(21) a 2004 00954 A2 (51) **A61K 8/65** (2006.01); **A61K 8/97** (2006.01) (22) 29.10.2004 (41) 30.11.2007//11/2007 (71) *Hofigal Export Import S.A., Intrarea Serelor, nr. 2, sector 4, București, RO* (72) *Manea Ștefan, Calea Moșilor, nr. 209, ap. 6, et. 2, sector 2, București, RO*; *Tamaș Viorica, str. Dr. Grecescu, nr. 5, ap. 1, sector 5, București, RO*; *Raiciu Daniela Anca, str. Lerești, nr.5, bl. A1, sc. 4, ap. 52, sector 5, București, RO*; *Rădulescu Nora, str. Ana Davilla, nr. 6, bl. A2, ap. 15, sector 5, București, RO*; *lordăchel Cătălin, str. Jean Louis Calderon, nr. 6, sector 2, București, RO* (54) **PRODUSE COSMETICE REALIZATE CU SUCURI VEGETALE PROASPETE, CARE ASIGURĂ PROTECȚIE CRESCUTĂ ÎMPOTRIVA ÎMBĂTRÂNIRII PIELII**

(57) Invenția se referă la produse cosmetice destinate întârzierii proceselor de îmbătrânire a pielii. Produsele cosmetice conform invenției au în componență sucuri de plante proaspete, cum ar fi sucul de Echinacea, de orz, de amarant sau de nalbă, în asocieri cu uleiuri și extracte vegetale, cum ar fi uleiul din germe de porumb, uleiul de măsline și extractul de mușețel, și sunt formulate ca gel sau sub formă de cremă.

Revendicări: 3

(21) a 2006 00292 A2 (51) **A61K 8/97** (2006.01) (22) 04.05.2006 (41) 30.11.2007//11/2007 (71) *Biotehnos S.A., str. Dumbrava Roșie, nr.18, sector 2, București, RO* (72) *Mânzatu Ioan, str. Sandu Aldea, nr. 49, sector 1, București, RO*; *Turcanu Liudmila, str. Drumul Taberei, nr. 39, bl. Os 4, sc. A, ap. 8, sector 5, București, RO*; *Zglimbea Lenuța, str. Dreptății, nr. 8, bl. O 10, sc. 1, et. 7, ap. 48, sector 6, București, RO*; *Niță Roxana Andreea, str. Pravăț, nr. 20, bl. P 9, sc. 7, et. 4, Ap, 140, sector 6, București, RO*; *Tilică Maria, str. Frumușani, nr. 10, bl. 94, et. 2, ap. 18, sector 4, București, RO* (54) **PROCEDUL DE OBTINERE A ACIDULUI OLEANOLIC ÎN STARE PURĂ ȘI A UNOR EXTRACTE BIOACTIVE STANDARDIZATE, DIN PLANTA VISCUM ALBUM (VÂSC), APLICABILE ÎN TERAPEUTICĂ ȘI DERMATOCOSMETICĂ**

(57) Invenția se referă la un procedeu de obținere a acidului oleanolic și a unor extracte care conțin acid oleanolic, din planta *Viscum album*, utilizate în terapia umană și veterinară, precum și în dermatocosmetică. Procedul conform invenției se caracterizează prin aceea că în componența solvenților necesari pentru extracție, purificare și cristalizare se utilizează apa structurată "I", cu pH = 1,8...2,6.

Revendicări: 7

Figuri: 2

(21) a 2006 00300 A2 (51) **A61K 9/06** (2006.01); **A61K 36/185** (2006.01) (22) 10.05.2006 (41) 30.11.2007//11/2007 (71) *Dumbravă Delia-Gabriela, str. Intrarea Roma, nr. 1, sc. B, et. 1, ap. 5, Timișoara, RO*; *Lupea Alfa Xenia, str. Vasile Goldiș, nr. 2, sc. C, ap. 3, Timișoara, RO*; *Ianculov Iosif, str. Martir Ioan Stanciu, nr. 11, sc. C, et. 2, ap. 11, Timișoara, RO*; *Palicica Radu Dimitrie, str. Zborului, nr. 18, sc. B, et. 3, ap. 11, Timișoara, RO*; *Moisuc Alexandru, str. Șt. O. Iosif, nr. 20, Timișoara, RO*; *Butnariu Monica, str. Calea Aradului, nr. 119, ap. 11, Timișoara, RO* (72) *Dumbravă Delia-Gabriela, str. Intrarea Roma, nr. 1, sc. B, et. 1, ap. 5, Timișoara, RO*; *Lupea Alfa Xenia, str. Vasile Goldiș, nr. 2, sc. C, ap. 3, Timișoara, RO*; *Ianculov Iosif, str. Martir Ioan Stanciu, nr. 11, sc. C, et. 2, ap. 11, Timișoara, județul Timiș, RO*; *Palicica Radu Dimitrie, str. Zborului nr. 18, sc. B, et. 3, ap. 11, Timișoara, RO*; *Moisuc Alexandru, str. Șt. O. Iosif, nr. 20, Timișoara, RO*; *Butnariu Monica, str. Calea Aradului, nr. 119, ap. 11, Timișoara, RO* (54) **PROCEDUL DE OBTINERE A UNUI UNGUENT TERAPEUTIC PE BAZĂ DE EXTRACT CAROTENOIDIC DIN FRUCTE DE CĂTINĂ ALBĂ (HIPPOPHAE RHAMNOIDES)**

(57) Invenția se referă la un procedeu de obținere a unui unguent terapeutic și la unguentul astfel obținut, utilizat în dermatologie. Procedul conform invenției constă în extracția făinii din fructe uscate de cătină albă (*Hippophae rhamnoides*), cu un amestec de eter

(21) a 2006 00300 A2

de petrol și etanol, în raport de 8:2 vol/vol, până la epuizarea materialului vegetal, urmată de concentrarea extractului obținut, sub vid, la 35°C, cu obținerea unui extract moale, care se purifică în două etape, prima etapă, pentru îndepărtarea sterolilor, se realizează prin tratarea cu eter de petrol și menținerea, peste noapte, la -10°C, sterolii precipitați îndepărtându-se prin centrifugare, iar a doua etapă, pentru îndepărtarea lipidelor și esterilor, se realizează prin saponificare cu soluție alcoolică de hidroxid de potasiu, după care amestecul de carotenoide rezultat se spală cu soluție saturată de clorură de sodiu și apoi cu apă distilată, se îndepărtează urmele de apă, prin trecere peste sulfat de sodiu anhidru, și se concentrează sub vid, cu obținerea unui extract carotenoidic uscat. Unguentul conform invenției este constituit din extractul carotenoidic înglobat într-o bază de unguent, formată din lanolină și vaselină.

Revendicări: 3

(21) a 2006 00326 A2 (51) **A61K 9/06** (2006.01); **A61K 36/13** (2006.01) (22) 18.05.2006 (41) 30.11.2007//11/2007 (71) *Elzin Plant S.R.L., aleea Dealul Măcinului, nr. 7, bl. D34, sc. D et. 1, ap. 49, sector 6, București, RO* (72) *Miron Ghiorghe, aleea Dealul Măcinului, nr. 7, bl. D34, sc. D, et. 1, ap. 49, sector 6, București, RO*; *Miron Gheorghe Sorin, aleea Dealul Măcinului, nr. 7, bl. D34, sc. D, et. 1, ap. 49, sector 6, București, RO*; *Miron Zina, aleea Dealul Măcinului, nr. 7, bl. D34, sc. D, et. 1, ap. 49, sector 6, București, RO* (74) *A.G.V. - Agenție de Proprietate Industrială S.R.L., b-dul Magheru, nr. 9, sc. 2, et. 9, ap. 89, sector 1, P.O.Box 22-246, București* (54) **UNGUENT ANTIREUMATIC BAZAT EXCLUSIV PE PLANTE**

(57) Invenția se referă la un unguent pe bază de plante, utilizat, în mod specific, împotriva durerilor reumatice. Unguentul conform invenției este constituit din 15...28% extract uleios de rășină de conifere, 3...12% extract uleios de frunze de frasin, 4...17% extract uleios de ardei iute, 9...26% extract uleios de hrean, 10...24% extract uleios de făină de muștar, extractele fiind în ulei de floarea soarelui alimentar și/sau ulei de măsline alimentar, 10...30% extract hidroalcoolic de scoarță de salcie, 1...4,2% ulei esențial de lavandă și 10...25% ceară galbenă de albine, procentele fiind exprimate în greutate.

Revendicări: 1

(21) a 2006 00242 A2 (51) **A61K 31/14** (2006.01) (22) 07.04.2006 (41) 30.11.2007//11/2007 (71) *Lipoline S.R.L., str. Ion Ghica, nr. 28, cod 300406, Cluj-Napoca, RO* (72) *Vidrașcu Argentina, str. Șoimului, nr. 22a, ap. 12, Cluj-Napoca, RO* (54) **LIPOTOMIE- SOLUȚIE PENTRU LIZA ȚESUTULUI ADIPOS CELULITIC**

(57) Invenția se referă la o soluție lipolitică, utilizată pentru dizolvarea țesutului adipos și fibros de la nivelul depozitelor localizate de grăsime. Soluția lipolitică, conform invenției, este alcătuită din ser fiziologic, fosfatidilcolină, hialuronidază și xilină.

Revendicări: 3

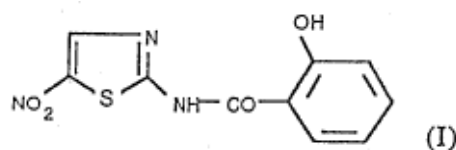
(21) a 2005 00922 A2 (51) **A61K 31/19** (2006.01) (22) 31.10.2005 (41) 30.11.2007//11/2007 (71) *Universitatea de Medicină și Farmacie "Carol Davila", str. Dionisie Lupu, nr. 36, sector 1, București, RO* (72) *Mihele Denisa, aleea Compozitorilor, nr. 16, bl. Z45, ap. 41, sector 6, București, RO*; *Mititelu Magdalena, str. Tractorului, nr. 42, Constanța, RO* (54) **PROCEDEU DE OBTINERE A LEVULINATULUI DE CALCIU DIN COCHILII DE MIDII (*MYTILUS GALLOPROVINCIALIS*) DIN MAREA NEAGRĂ**

(57) Invenția se referă la un procedeu de obținere a levulinatului de calciu din cochilii de midii (*Mytilus galloprovincialis*), levulinat de calciu care poate fi utilizat în industria farmaceutică. Procedeu conform invenției constă în aceea că aceste cochilii de midii, sub formă de pulbere, se deproteinizează prin calcinare la 500-600°C, timp de 30...60 min, după care partea minerală, rezultată din cochiliile deproteinizate, se tratează cu o soluție 98% de acid levulinic și soluția de levulinat de calciu obținută se evaporă în etuvă, la 105...110°C, iar sarea de calciu rezultată se purifică prin recristalizare din alcool etilic absolut.

Revendicări: 1

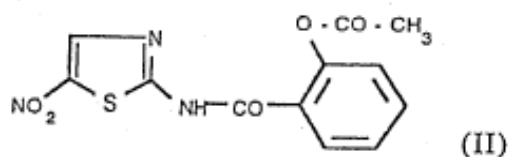
(21) a 2005 00768 A2 (51) **A61K 31/381** (2006.01); **A61K 31/425** (2006.01) (22) 06.05.1998 (30) 07.05.1997 US 08/852447; 03.07.1997 US 08/887809; 03.07.1997 US 08/887810 (41) 30.11.2007//11/2007 (62) 99-01166 (71) *Romark Laboratories L.C., 6200 Courtney Campbell Causeway, Suite 880, 33607, Tampa, Florida, US* (72) *Rossignol Jean-François, 510 Park Street, 33710, St. Petersburg, Florida, US* (74) *Cabinet M. Oproiu - Consiliere în Proprietate Intelectuală S.R.L., str. Popa Savu, nr. 42, parter, sector 1, București* (54) **COMPOZIȚII FARMACEUTICE DE TIZOXANIDĂ ȘI NITAZOXANIDĂ**

(57) Invenția se referă la o compoziție farmaceutică utilă, în mod special, pentru tratamentul infecțiilor convențional patogene, la persoane cu sistemul imunitar compromis sau diminuat, și pentru tratamentul infecțiilor cu trematode. Compoziția conform invenției conține, ca agent activ, cel puțin un compus ales din grupul de compuși cu formula (I):



(21) a 2005 00768 A2

și un compus cu formula (II):



în care agentul activ este sub formă de particule cu o mărime mai mică de 200 μm și o mărime medie a particulei mai mare de 10 μm , și cel puțin un acid acceptabil farmaceutic.

Revendicări: 22

Figuri: 9

(21) a 2004 01082 A2 (51) **A61N 1/40** (2006.01) (22) 06.12.2004 (41) 30.11.2007//11/2007 (71) Peptenar Petru, intrarea Muncelului, bl. 3, sc. B, et. 3, ap. 34, Bistrița, Bistrița-Năsăud, RO (72) Peptenar Petru, intrarea Muncelului, bl. 3, sc. B, et. 3, ap. 34, Bistrița, Bistrița-Năsăud, RO (54) **DISPOZITIV MEDICAL PE BAZA EFECTULUI DE PIRAMIDĂ**

(57) Invenția se referă la un dispozitiv de creare a efectului de piramidă, utilizat în tratarea organismului uman, în special a bolilor, care are legătură cu sistemul nervos central. Dispozitivul conform invenției este format dintr-o cutie de rezonanță, în care sunt plasate niște piramide de mici dimensiuni, confecționate din carton, fără vârf, un preamplificator de energie piramidală, un amplificator de putere și din niște traductoare cu rol de a prelua energia de piramidă și de a o repartiza în organism.

Revendicări: 1

Figuri: 9

(21) a 2004 01082 A2

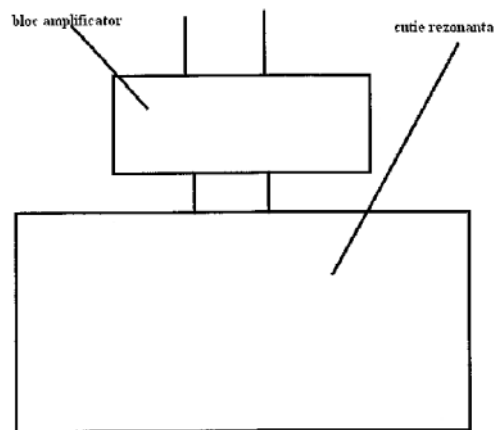


Fig. 5

(21) a 2006 00365 A2 (51) **A62C 3/07** (2006.01); **A62C 5/02** (2006.01) (22) 29.05.2006 (41) 30.11.2007//11/2007 (71) Dobre Vladimir Eugen, b-dul Unirii, nr. 12/a, ap. 16, cod 430 272, Baia Mare, RO (72) Dobre Vladimir Eugen, b-dul Unirii, nr. 12/a, ap. 16, cod 430272, Baia Mare, RO (54) **DISPOZITIV "ANTIFLAME" PENTRU STINGEREA INCENDIILOR LA MOTOARELE AMPLASATE ANTERIOR, SUB CAPOTĂ, ALE AUTOMOBILELOR**

(57) Invenția se referă la un dispozitiv pentru stingerea incendiului unui motor montat anterior, sub capota unui automobil. Dispozitivul conform invenției se compune dintr-un cilindru (1) metalic orizontal, împărțit într-un compartiment (2) central, prevăzut, la partea sa superioară, cu un orificiu (3), aflat, la rândul lui, printr-o conductă (4), în legătură cu o sursă de aer comprimat, două pistoane (5) care se deplasează numai spre exterior și în două compartimente (6) laterale, umplute cu un lichid spumant, prin două orificii (7) superioare, închise prin niște bușoane înfiletate, la extermitățile exterioare, compartimentele (6) laterale fiind prevăzute cu niște valve (8) obturatoare, montate în axul lor central, iar la extermitățile laterale ale celor două compartimente (6) laterale sunt atașate, prin intermediul unor

(21) a 2006 00365 A2

supape, două conducte (9) metalice, fixate pe caroserie, sub capotă, deasupra motorului, fiecare conductă (9) metalică fiind prevăzută cu niște orificii (10) dispersoare ale lichidului spumant, peste motorul incendiat.

Revendicări: 1

Figuri: 2

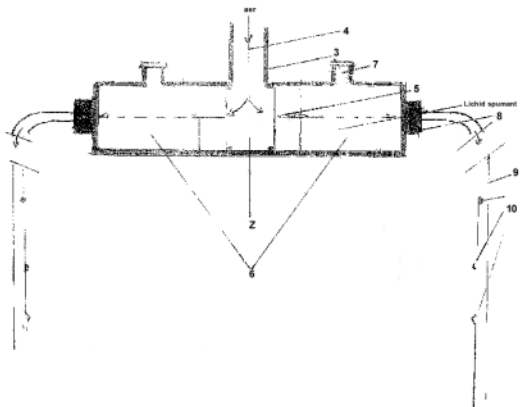


Fig. 2

(21) a 2007 00470 A0 (51) **A63F 3/06** (2006.01) (22) 03.07.2007 (66) 02.03.2007 RO a 2007 00161 (41) 30.11.2007/11/2007 (71) Iotu Nicolae, b-dul Aurel Vlaicu, nr. 15, bl. C5, sc. C, ap. 45, cod 900055, Constanța, RO (72) Iotu Nicolae, b-dul Aurel Vlaicu, nr. 15, bl. C5, sc. C, ap. 45, cod 900055, Constanța, RO (54) **JOC DE NOROC ȘI ATENȚIE**

(57) Invenția se referă la un joc de noroc și de atenție, care poate fi practicat ca joc loteristic sau ca joc de bingo, în cadrul unor spații special amenajate și dotate pentru găzduirea unui asemenea joc. Jocul conform invenției are o suprafață de joc reprezentată de un dreptunghi sau de un pătrat care este împărțit prin trei linii (I, II, III și IV, V, VI) verticale și, respectiv, orizontale, în șaisprezece suprafețe (b) de bază, de dimensiuni egale, fiecare suprafață (b) de bază fiind divizată în două celule (c) de dimensiuni egale, de câte o linie (VII) verticală, reprezentată punctat, cele trei linii (I, II și III) verticale și cea de-a doua linie (V) orizontală definind opt câmpuri (a) de joc, de arii egale, fiecare dintre celule (c) fiind ocupate sau nu de către un singur număr dintr-un anumit interval, cu condiția ca fiecare suprafață (b) de bază să conțină măcar un număr.

Revendicări: 16

Figuri: 20

(21) a 2007 00470 A0

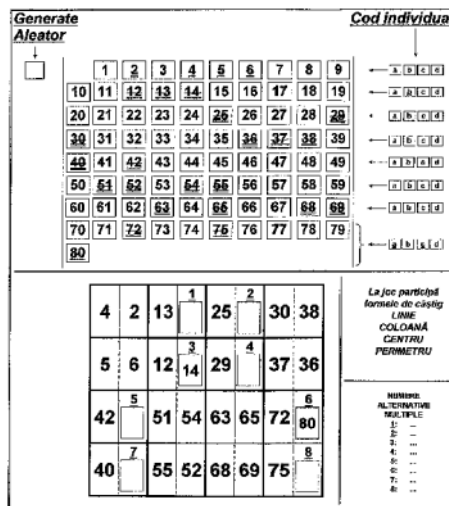


Fig. 19

(21) a 2006 00318 A1 (51) **A63K 3/04** (2006.01) (22) 17.05.2006 (41) 30.11.2007/11/2007 (71) Galea Ioan Dorin, str. Spitalului, bl. 5, ap. 13, Arad, RO (72) Galea Ioan Dorin, str. Spitalului, bl. 5, ap. 13, Arad, RO (74) Agenția de Proprietate "Labirint", str. Coriolan Petreanu, nr. 28, Arad (54) **APARAT MODULAT, MULTIFUNCȚIONAL, PENTRU SĂRITURI**

(57) Invenția se referă la un aparat modulată, pentru sărituri, destinat pregătirii sportivilor care execută sărituri pe direcție verticală sau și orizontală. Aparatul conform invenției cuprinde cel puțin un modul folosit la executarea unei sărituri peste obstacol sau un modul folosit la executarea unei sărituri pe și de pe o platformă, primul modul fiind alcătuit din două coloane (5) telescopice, fixate, fiecare, la partea inferioară, într-un picior (1) care poate glisa în ghidajul coadă de rândunică al unor tălpi (2) de susținere rigidizate în poziția de lucru, prin intermediul unei tije (8) distanțier, iar la partea superioară a coloanelor (5) este dispusă câte o patină (6) care susține o stinghie (4) mobilă, iar ce-l de-al doilea modul fiind alcătuit dintr-o platformă (7) dreptunghiulară, de aterizare, susținută de un suport (3) și de două coloane (5) telescopice cu picior (1), care pot glisa în ghidajul coadă de rândunică al unor tălpi (2) de susținere.

Revendicări: 5

Figuri: 9

(21) a 2006 00318 A1

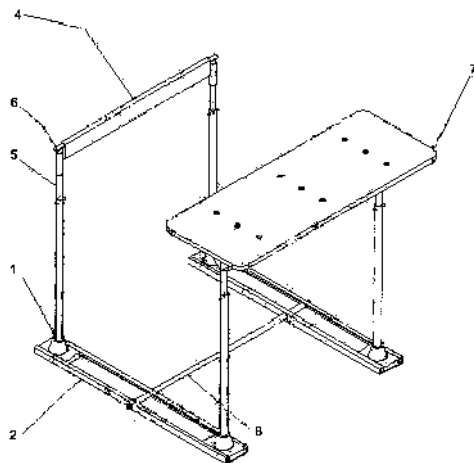


Fig. 1

(21) a 2006 00304 A2 (51) **B01J 19/30** (2006.01) (22) 10.05.2006 (41) 30.11.2007//11/2007 (71) *Universitatea Tehnică "Gh. Asachi", b-dul D. Mangeron, nr. 67, cod 700050, Iași, RO* (72) *Petrescu Stelian, str. P. Poni, nr.13, bl. 573A, sc. A, ap. 16, Iași, RO; Mămăligă Ioan, str. Clopotari, nr. 8, bl. 612, sc. B, et. 1, ap. 1, cod 700706, Iași, RO; Sidor Iulian-Doru, str. Tudor Neculai, nr. 75, bl. 972, sc. C, et. 3, ap. 15, Iași, RO* (54) **UMPLUTURĂ TIP INELE RASCHIG CU PROMOTORI DE TURBULENȚĂ**

(57) Invenția se referă la o umplutură de tip inele Rashig ceramice, utilizată în utilaje tip coloană, în industria chimică, alimentară sau în protecția mediului. Umplutura conform invenției este alcătuită din inele Rashig (1) ceramice, fiecare inel având în interior fixată o placă (2) metalică, prevăzută cu orificii (3) circulare, care este îndoită în forma literei V și constituie promotorul de turbulență PTV, ce asigură o viteză de transfer de masă interfazică și o eficacitate mai mare, comparativ cu umplutura formată din inele Rashig ceramice, clasice.

Revendicări: 1

Figuri: 3

(21) a 2005 00448 A2 (51) **B01J 31/18** (2006.01) (22) 11.05.2005 (41) 30.11.2007//11/2007 (71) *Institutul Național de Cercetare-Dezvoltare pentru Chimie și Petrochimie, Splaiul Independenței, nr. 202, sector 6, București, RO; Institutul de Chimie Fizică I. Gh. Murgulescu, Splaiul Independenței, nr. 202, sector 6, București, RO* (72) *Piscureanu Aurelia Alexandrina, str. Dr. Leonida Varnali, nr. 15, ap. 1, sector 1, București, RO; Vărășteanu Dana Simona, alea Barajul Uzului, nr. 4, bl. Y15, sc. A, et. 4, ap. 18, sector 3, București, RO; Pârvulescu Viorica, str. Pictor Ștefan Dumitrescu, nr. 4, bl. 19, sc. 3, et. 5, ap. 76, București, RO; Ene Ramona, str. Mălureni, nr. 7, sector 3, București, RO; Șomăcescu Simona, str. Negoiu, nr. 2, bl. D18, sc. 2, et. 1, ap. 21, sector 3, București, RO* (54) **CATALIZATORI SELECTIVI DE ETOXILARE, PE BAZĂ DE FOSFAȚI BIMETALICI**

(57) Invenția se referă la noi catalizatori din clasa fosfaților bimetalici selectivi, în reacțiile de etoxilare a alcoolilor superiori și la procedeul lor de preparare. Catalizatorii conform invenției au proprietăți catalitice care sunt rezultatul reducerii bazicității fosfaților metalelor alcalino-pămâtoase (Sr, Mg) cu metale din grupa a III-a secundară (Y, La, Ce, SM). Procedeul conform invenției constă în sinteza directă a fosfaților bimetalici, prin tratament hidrotermal, în prezență de surfactanți.

Revendicări: 4

(21) a 2004 00158 A2 (51) **B06B 1/00** (2006.01); **F28G 7/00** (2006.01) (22) 23.02.2004 (41) 30.11.2007//11/2007 (71) *Institutul Național de Cercetare - Dezvoltare pentru Fizica Materialelor, str. Atomistilor, nr. 105 Bis, comuna Măgurele, județul Ilfov, RO* (72) *Miclea Cornel, b-dul Gheorghe Magheru, nr. 24, et. 4, ap. 5, sector 1, București, RO; Tănăsioiu Constantin, str. Cernișoara, nr. 29-39, bl. 61, ap. 88, sector 6, București, RO; Cioanșer Marius Cristian, str. Ritmului, nr. 29, sector 2, București, RO* (54) **TRADUCTOR ULTRASONIC PIEZOCERAMIC, PENTRU PREVENIREA DEPUNERILOR PE PEREȚII INTERIORI AI SCHIMBĂTOARELOR DE CĂLDURĂ**

(57) Invenția se referă la un traductor montat în legătură cu un schimbător de căldură, pentru prevenirea depunerilor dăunătoare, din apă, pe pereții interiori ai schimbătorului de căldură. Traductorul conform invenției are în componență două inele piezoactive (1 și 2), realizate din material piezoceramic cu factor de cuplare electromecanic mare și pierderi dielectrice mici, montate într-o structură de tip sandwich, între un cilindru (6) realizat din oțel inoxidabil și un difuzor (7) fabricat din duraluminu, prevăzut cu o pastilă (8) realizată din oțel inoxidabil, montată, prin intermediul unui șurub de strângere (9), într-un vârf prelucrat în profil Fourier, între elementele piezoactive (1 și 2), iar între un element

(21) a 2004 00158 A2

piezoactiv (2) și cilindru (6) fiind montate două lamele (4 și 5), un manșon (3) realizat din teflon asigurând izolarea electrică între inelele piezoactive (1 și 2) și masă.

Revendicări: 3

Figuri: 6

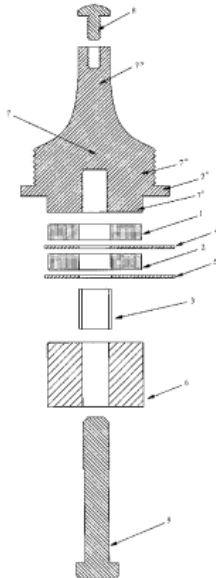


Fig. 4

(21) a 2005 01020 A2 (51) **B22D 18/06** (2006.01); **B22D 7/02** (2006.01) (22) 09.12.2005 (41) 30.11.2007/11/2007 (71) Boca Nicolae, șoseaua București, bl. 105, sc. B, ap. 29, Giurgiu, RO; Botan Viorel, Intrarea Dâmboviței, bl. B03, ap. 3, Giurgiu, RO; Capac Damean, șoseaua București, bl. 205/3s1, sc. F, ap. 62, Giurgiu, RO; Rusea Adrian Nicolae, șoseaua Sloboziei, bl. G4, ap. 35, Giurgiu, RO; Cosoiu Marian, șoseaua Ștefan cel Mare, nr. 60, bl. 41, sc. A, ap. 28, sector 2, București, RO; Drăghici Adrian, șoseaua București, bl. 202/5d, ap. 63, Giurgiu, RO; Racasanu Mihăiță Liviu, str. Eroilor, nr. 151, Giurgiu, RO (72) Boca Nicolae, șoseaua București, bl. 105, sc. B, ap. 29, Giurgiu, RO; Botan Viorel, intrarea Dâmboviței, bl. B03, ap. 3, Giurgiu, RO; Capac Damean, șoseaua București, bl. 205/3s1, sc. F, ap. 62, Giurgiu, RO; Rusea Adrian Nicolae, șoseaua Sloboziei, bl. G4, ap. 35, Giurgiu, RO; Cosoiu Marian, șoseaua Ștefan cel Mare, nr. 60, bl. 41, sc. A, ap. 28, sector 2, București, RO; Drăghici Adrian, șoseaua București, bl. 202/5d, sc. C, ap. 63, Giurgiu, RO; Racasanu Mihăiță Liviu, str. Eroilor, nr. 151, Giurgiu, RO (54) **PROCEDU TEHNOLOGIC DE OBTINERE A LINGOURILOR DIN TITAN ȘI ALIAJE DE TITAN, PRIN RECIRCULAREA DEȘEURILOR DIN TITAN ȘI ALIAJE DE TITAN**

(57) Invenția se referă la un procedeu de obținere a lingourilor din titan și aliaje de titan, din deșeurile de titan și aliaje de titan. Procedeu conform invenției constă în aceea că deșeurile din titan și aliaje de titan

(21) a 2005 01020 A2

se topesc într-un cuptor de topire în vid, cu flux de electroni, cu eventuala corectare a compoziției chimice, prin adăugare de elemente de aliere și prealiere, obținându-se lingouri de primă topire, în care sunt incluse minimum 90% deșeurii, urmată de retopirea lingoului obținut, într-un cuptor de topire cu arc în vid și electrod consumabil, obținându-se lingouri cu omogenitate ridicată.

Revendicări: 2

(21) a 2007 00527 A0 (51) **B23Q 1/01** (2006.01) (22) 24.07.2007 (41) 30.11.2007/11/2007 (71) Reparații și Echipări Mașini S.R.L., Calea Republicii, nr. 199, Bacău, RO (72) Țărucă Claudiu, str. Proiectantului, bl. 5, sc. A, ap. 20, Bacău, RO (74) Agenție de Proprietate Industrială și Transfer Tehnologic-Stoian Ioan, b-dul Republicii, bl. 46, sc. C, ap. 35, cod 5550, Roman, județul Neamț (54) **SANIE CULISĂ PENTRU STRUNGURI CARUSEL**

(57) Invenția se referă la o sanie pentru un strung carusel, utilizată pentru susținerea, poziționarea și avansul unei culise în care este montată o portsculă pentru operații de strunjire sau frezare. Sania conform invenției este constituită din niște pereți (1 și 2) laterali, verticali și dispuși simetric, un perete (3) posterior vertical, prevăzut cu niște zone (b și c), stânga și, respectiv, dreapta, rigidizate de pereții (1 și 2) laterali cu ajutorul unor nervuri (4) orizontale triunghiulare, plasate simetric și la aceleași niveluri orizontale, în partea din față, pereții (1 și 2) laterali fiind rigidizați între ei cu niște punți (5 și 6), superioară și, respectiv, inferioară, între care se formează o fereastră (d) frontală, pereții (1 și 2) laterali având niște cavități (h) exterioare, localizate între nervurile

(21) a 2007 00527 A0

(4) orizontale, o incintă (e) centrală rectangulară comunicând cu niște cavități (i) rectangulare, despărțite între ele de niște pereți (7) orizontali și de niște pereți (8) verticali, parțiali.

Revendicări: 3

Figuri: 8

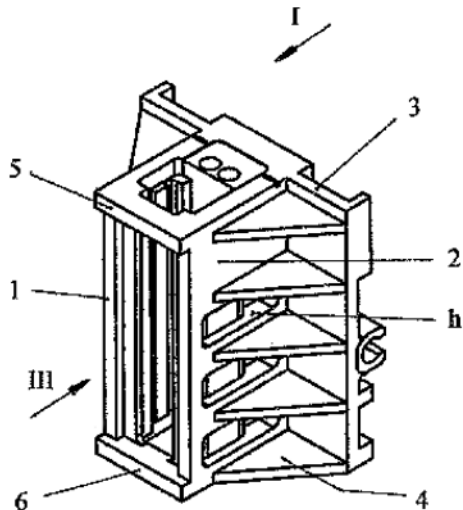


Fig. 1

(21) a 2004 00353 A2 (51) **B25J 3/04** (2006.01) (22) 19.04.2004 (41) 30.11.2007//11/2007 (71) Ionescu Anton Vasile, str. Mareșal Ion Antonescu, nr. 22, bl. D22, ap. 19, Cluj-Napoca, RO (72) Ionescu Anton Vasile, str. Mareșal Ion Antonescu, nr. 22, bl. D22, ap. 19, Cluj-Napoca, RO (74) Integrator Consulting S.R.L., str. Dunării, nr. 25, bl. C1, ap. 5, Cluj-Napoca, județul Cluj (54) **ROBOT PENTRU MANIPULAREA DISCURILOR INSCRIȚIONABILE**

(57) Invenția se referă la un robot destinat manipulării discurilor inscripționabile, în vederea procesării, în mod automat, pentru serii mici, eventual medii, de discuri inscripționabile, pentru sistemele de calcul. Robotul conform invenției este alcătuit dintr-o turelă (TUR) care se așază pe o carcasă a unui sistem de procesare deservit, în care se află niște motoare (M1 și M2) electrice, și care are o platformă (10) mobilă, care se rotește în jurul axei suportului său și acționează un fir (1) care susține un cap (CAP) de apucare, compus dintr-un suport (2) care este cuprins într-o carcasă (3) închisă cu o piesă (4) de ghidare și rigidizată axial de aceasta, între care se află un mecanism compus din două piese (7 și 8), care asigură o deplasare în două etape, ghidată de atingerea piesei (4) de ghidare de suprafața supe-

(21) a 2004 00353 A2

rioară a discului de manipulat, în timp ce un braț (5) elastic, sudat de suportul capului și care trece printr-un orificiu (e) din piesa (4) de ghidare, poziționează o pastilă (6) prin care mai trece, fie în afara perimetrului orificiului discului, fie în interiorul acestuia, și apucă în acest fel discul prin partea inferioară a orificiului central al acestuia, acțiunea fiind coordonată ciclic, de o unitate (UC) de control, între mai multe compartimente (C1, C2, C3, C4, C5 și C6) de lucru, care devin, pe rând, compartimente de alimentare, de depozitare a discurilor corect, respectiv, incorect inscripționate, compartimente care sunt poziționate pe suprafața din jurul sistemului deservit prin utilizarea unei alte piese (17) de ghidare, cu apucare, asemenea unui disc, și depuse în pozițiile de lucru, peste care se depune un inel (19) de poziționare, în care, după ridicarea piesei (17) de ghidare, se introduce compartimentul de lucru, ce reprezintă o cutie de depozitare a discurilor.

Revendicări: 11

Figuri: 12

(21) a 2004 00353 A2

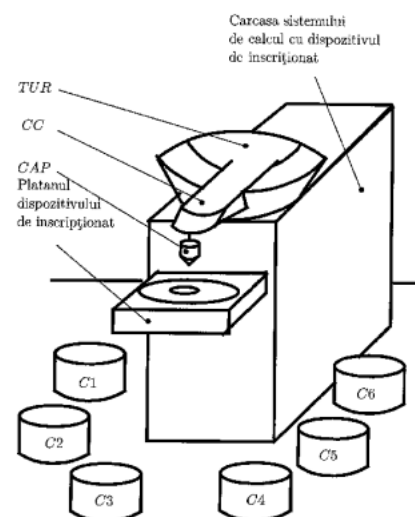


Fig. 9

(21) a 2006 00216 A2 (51) **B25J 9/16** (2006.01); **B25J 5/02** (2006.01) (22) 29.03.2006 (41) 30.11.2007//11/2007 (71) Niculescu Ionel Gabriel, șoseaua Alexandriei, nr. 94, bl. Pc11, sc. A, et. 4, ap. 17, sector 5, București, RO (72) Niculescu Ionel Gabriel, șoseaua Alexandriei, nr. 94, bl. Pc11, sc. A, et. 4, ap. 17, sector 5, București, RO (54) **ROBOT PENTRU LIVRAREA CERERILOR DE CARTE ȘI REVISTE, ȘI CITIREA ACESTORA ON-LINE, VIA INTERNET**

(57) Invenția se referă la un robot folosit într-o bibliotecă, pentru a accesa informația existentă într-o carte și/sau într-o revistă și de a oferi aceste informații unui cititor cu acces la un calculator dintr-o rețea sau la INTERNET. Robotul conform invenției este format dintr-o schelă (SCM) pe care este plasat un ansamblu care cuprinde o bară (BV) verticală și un cap (CMC) de manipulare și citire, și care este dispus pe o unitate (UM) mobilă, plasată pe niște șine (SE) care au rol de asigurare a alimentării cu curent electric a unui motor (ME) electric, unitatea (UM) mobilă lucrând împreună atât cu o cameră (CV) video, cât și cu un emițător-receptor (ERP) de poziționare, cu care este identificată cartea după o etichetă (RFID), un braț (BEX) de extragere a cărții/revistei din raft, deplasând-o, după extragere, către un cap (CMC) de manipulare-citire, cu care este realizată și scanarea paginilor dorite.

Revendicări: 1
Figuri: 5

(21) a 2006 00216 A2

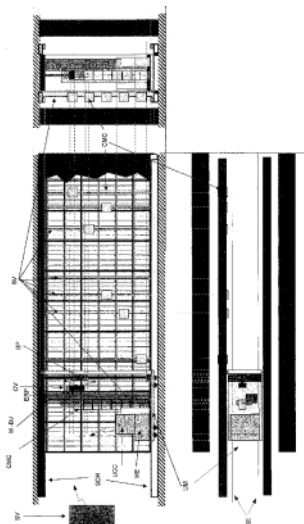


Fig. 1

(21) a 2007 00437 A0 (51) **B26D 1/08** (2006.01) (22) 19.06.2007 (41) 30.11.2007//11/2007 (71) Riva Carlo, DN7, nr. 18, localitatea Tâlmăciu 2, Sibiu, RO (72) Riva Carlo, DN7, nr.18, localitatea Tâlmăciu 2, Sibiu, RO (54) **DISPOZITIV DE PRESARE PENTRU MAȘINILE DE TĂIAT HÂRTIE**

(57) Invenția se referă la un dispozitiv de presare, manual sau automat, folosit la o mașină pentru tăierea hârtiei. Dispozitivul conform invenției este alcătuit dintr-un ansamblu format dintr-o manetă (1) prin a cărei acționare într-un sens (S1) transmite, prin intermediul unei articulații (4) fixe, o mișcare de rotație, unei came (3), mișcare ce este preluată prin contact direct de către o pastilă (5), niște pârghii (8 și 16) care se rotesc în jurul unor articulații (7 și 15) fixe, rotirea pârghiilor (8 și 16) într-un sens sau în celălalt implicând deplasarea, pe verticală, a unui corp de presare, transmiterea mișcării de la pârghii (8 și 16) la corpul de presare făcându-se prin intermediul unor canale (11 și 18), precum și prin intermediul unor bolțuri (9 și 17).

Revendicări: 6
Figuri: 5

(21) a 2007 00437 A0

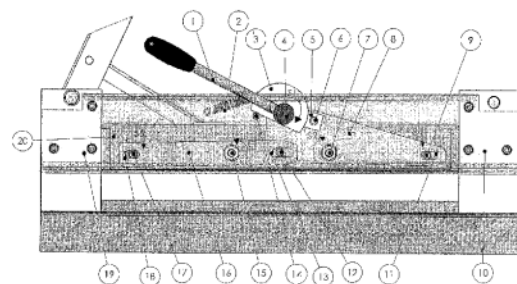


Fig. 1

(21) a 2006 00298 A2 (51) **B27K 3/02** (2006.01); **B27K 3/40** (2006.01) (22) 05.05.2006 (41) 30.11.2007//11/2007 (71) Institutul de Chimie Macromoleculară "Petru Poni", aleea G.Ghica Vodă, nr. 41a, Iași, județul Iași, RO (72) Constantinescu Gabriela Liliana, str. Mușatini, nr. 15, bl. P5, sc. B, et. 2, ap. 12, cod 700591, Iași, RO; Cazacu Georgeta, șoseaua Tutora, nr. 9B, bl. G2, et. 3, ap. 24, 700170, Iași, județul Iași, RO (54) **MATERIAL CELOLIGNINIC ȘI PROCEDEU DE OBTINERE A ACESTUIA**

(57) Invenția se referă la un material celoligninic modificat, utilizat pentru obținerea de compozite biodegradabile, și la un procedeu de obținere a acestuia. Materialul conform invenției este un material celoligninic modificat chimic, prin epoxidare cu epichlorhidrină, în mediu de hidroxid de sodiu, la un raport masic de 1:10 și o temperatură cuprinsă între 40...70°C, urmată de esterificare cu clorură de stearoil, în mediu de piridină, la un raport molar de 1:1, 2.

Revendicări: 3

(21) a 2005 00424 A2 (51) **B29C 45/32** (2006.01) (22) 06.05.2005 (30) 25.05.2004 DE 10 04 025 630.6 (41) 30.11.2007//11/2007 (71) Marco Werner, Im Wellenbugel 3 32108, Bad Salzuflen, DE (72) Marco Werner, Im Wellenbugel 3 32108, Bad Salzuflen, DE (74) Rominvent S.A., str. Ernil Pangratti, nr. 35, sector 1, București (54) **DISPOZITIV PENTRU FORMAREA PRIN INECȚIE DE CORPURI PROFILATE, DIN MATERIAL PLASTIC**

(57) Invenția se referă la un dispozitiv pentru formarea, prin inecție, de corpuri profilate, din material plastic. Dispozitivul pentru formarea, prin inecție, de corpuri protejate, din material plastic, conform invenției, are o sculă (2) prevăzută cu un canal (13) care trece de la locul (14) de intrare până la un prim plan (9) de separare și, mai departe, până la un al doilea plan (19) de separare, din canal (13) pornesc niște canale (15 și 16) parțiale, care ajung în cavități (11 și 12), pe părțile (4, 5 și 6) sculei (2) fiind prevăzut un sistem de pornire reglabil în două poziții, care, într-o primă poziție, zăvorăște între ele doar partea (5) mediană și partea (4) anterioară a sculei (2), ce reprezintă locul (14) de intrare al canalului (13), în cea de-a doua poziție fiind zăvorâte între ele partea (5) mediană și partea (6) posterioară a sculei (2).

Revendicări: 6
Figuri: 9

(21) a 2005 00424 A2

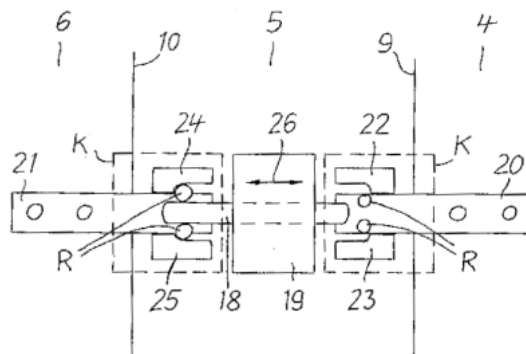


Fig. 4

(21) a 2006 00792 A0 (51) **B29C 45/73** (2006.01) (22) 18.10.2006 (41) 30.11.2007//11/2007 (71) Universitatea Politehnica, Piața Victoriei, nr. 2, cod 300006, Timișoara, RO (72) Iclănzan Tudor Alexandru, str. Dr. Nicolae Paulescu, nr. 2, cod 300005, Timișoara, județul Timiș, RO; Stan Daniel Vojicu, str. Lidia, nr. 94, sc. B, ap. 1, Timișoara, RO (54) **DUZĂ DE INECȚARE CU AC DE ÎNCHIDERE, PENTRU MATRIȚA CU CANALE CALDE**

(57) Invenția se referă la o duză de inecțare cu ac de închidere, care intră în componența matrițelor cu canale calde, utilizate la obținerea pieselor din materiale polimerice sau compozite termoplaste, și este destinată încălzirii suplimentare a topiturii și sigilării punctului de inecțare, după umplerea matriței. Matrița conform invenției are prevăzute, în dreptul cuibului de inecțare, o anticameră (2) și o duză (3) finală de inecțare, normalizată coaxial, cu care este dispus un ansamblu (A) ultrasonic, cu posibilitate de deplasare axială, care are atașată o tijă-ac (4), cu funcție de concentrator ghid de undă ultrasonică, și prevăzută cu o suprafață (f) laterală, pe care curge topitura, precum și cu o zonă (c) terminală conică, ce asigură sigilarea duzei (3) în punctul (b) de inecțare, după umplerea cuibului.

Revendicări: 1
Figuri: 3

(21) a 2006 00792 A0

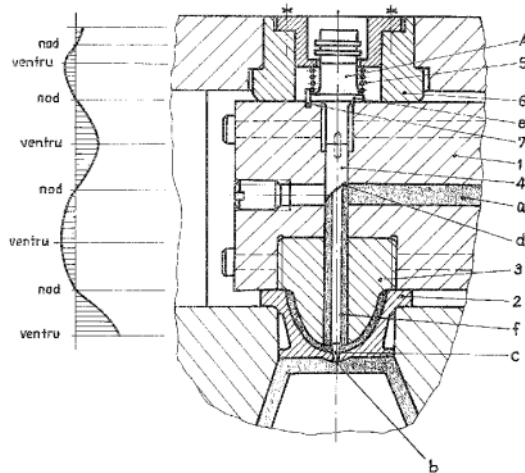


Fig. 1

(21) a 2007 00502 A0 (51) **B61D 19/02** (2006.01); **E05F 15/14** (2006.01) (22) 16.07.2007 (41) 30.11.2007//11/2007 (71) REMAR S.A., str. Gării, nr. 18, Pașcani, RO (72) Cornea Cătălin, aleea Ștefan cel Mare și Sfânt, nr. 5, bl. C2, sc. B, ap. 7, Pașcani, RO; Cristea Iulian, str. Nicolae Iorga, bl. V6-7, sc. A, ap. 3, Pașcani, RO; Baston Cezar, str. Mihai Eminescu, nr. 11, Pașcani, RO; Ciopraga Eugen, str. 1 Decembrie 1918, nr. 23, Pașcani, RO (74) Agenție de Proprietate Industrială și Transfer Tehnologic-Stoian Ioan, b-dul Republicii, bl. 46, sc. C, ap. 35, cod 5550, Roman, județul Neamț (54) **SISTEM DE ACȚIONARE PENTRU UȘILE DE INTERCOMUNICAȚIE LA VAGOANELE DE CĂLĂTORI**

(57) Invenția se referă la un sistem de acționare a unei uși de intercomunicație, la vagoanele de călători etajate sau pe un singur nivel, sistem utilizat în transportul feroviar de călători. Sistemul conform invenției este constituit dintr-un mecanism (A) de susținere și glisare a două uși (1 și 2), stânga și, respectiv, dreapta, cuplat cinematic cu un cilindru (3) pneumatic și acționat de o instalație (B) pneumatică, în interconectare cu o instalație (C) electrică, mecanismul (A) de susținere și glisare având o bară (5) pe care glisează axial niște lagăre (9) de susținere a uși-

(21) a 2007 00502 A0

lor (1 și 2) spre partea extremă și niște lagăre (10 și 11) de susținere și de antrenare spre mijloc, toate lagărele (9, 10 și 11) având niște rulmenți (12) liniari cu bile, lagărul (10) de antrenare a ușii (1) stânga fiind legat cinematic atât de tija unui cilindru (16) pneumatic, cât și de o ramură (f) superioară a unei curele (18) trapezoidale, printr-un subansamblu (D) de prindere și de întindere a curelei (18), iar celălalt lagăr (11) de antrenare a ușii (2) dreapta este fixat de o ramură (i) a curelei (18) trapezoidale, instalația (B) pneumatică având cilindrul (3) pneumatic prevăzut cu un piston magnetic și cu doi senzori Hall (50 și 51), plasați la capetele cilindrului (3) pneumatic, ale căror semnale, împreună și cu alte semnale, fiind transmise spre un automat (F) programabil, din instalația (C) electrică.

Revendicări: 4

Figuri: 15

(21) a 2007 00502 A0

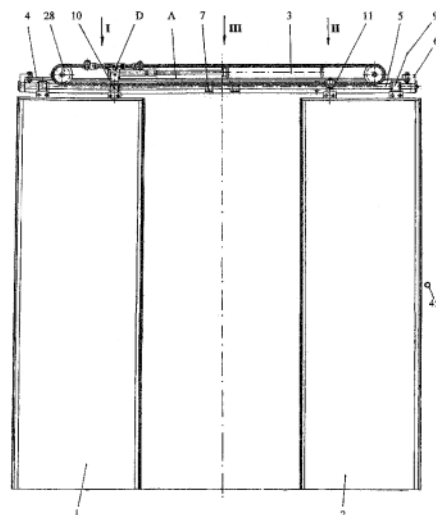


Fig. 1

(21) a 2007 00503 A0 (51) **B61D 19/02** (2006.01) (22) 16.07.2007 (41) 30.11.2007//11/2007 (71) REMAR S.A., str. Gării, nr.18, Pașcani, RO (72) Cornea Cătălin, aleea Ștefan cel Mare și Sfânt, nr. 5, bl. C2, sc. B, ap. 7, Pașcani, RO; Cristea Iulian, str. Nicolae Iorga, bl. V6-7, sc. A, ap. 3, Pașcani, RO; Baston Cezar, str. Mihai Eminescu, nr.11, Pașcani, RO; Ciopraga Eugen, str. 1 Decembrie 1918, nr. 23, Pașcani, RO (74) Agenție de Proprietate Industrială și Transfer Tehnologic-Stoian Ioan, b-dul Republicii, bl. 46, sc. C, ap. 35, cod 5550, Roman, județul Neamț (54) **MECANISM DE ACȚIONARE PENTRU UȘILE SALON, LA VAGOANELE DE CĂLĂTORI**

(57) Invenția se referă la un mecanism de acționare a unei uși salon, cu care este echipat un vagon de călători etajat sau pe un singur nivel, utilizat în transportul feroviar de călători. Mecanismul conform invenției este alcătuit dintr-o traversă (1) având un profil în formă de "U", prevăzută, în partea inferioară, cu o placă (3) sudată, sub care, în paralel cu un cilindru (4) pneumatic și în același plan orizontal cu acesta, este montată, cu niște suporturi (7), o bară (6) cilindrică, pe care glisează niște lagăre (9 și 10) de susținere și, respectiv, de susținere și de antrenare, având niște rulmenți (11) liniari cu bile, a căror coaxialitate pe bara (6) cilindrică este asigurată cu niște bride (13) prevăzute cu o ureche (b) montată cu joc, între niște urechi (c) ale lagărelor (9 și 10) de susținere, cu un bolt (14), și ale căror tălpi (d) sunt montate și blocate într-un canal (e), la partea supe-

(21) a 2007 00503 A0
rioară a unei uși (A) salon, iar pentru acționare, lagărul (10) de susținere și de antrenare are sudată o aripă (16) prevăzută cu un locaș (f) în care este montat un capăt (g) filetat al tijei unui piston (17) plasat în cilindrul (4) pneumatic.

Revendicări: 3
Figuri: 6

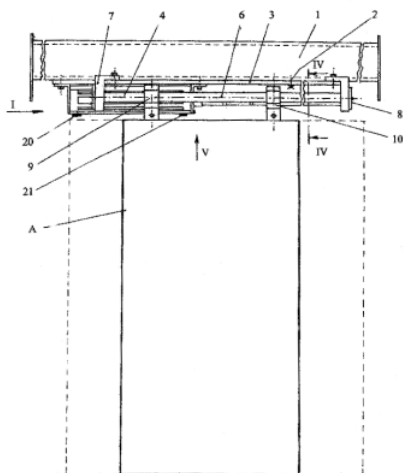


Fig. 1

(21) a 2003 00600 A2 (51) **B65G 1/10** (2006.01) (22) 25.08.2003 (41) 30.11.2007//11/2007 (71) Măciucă Cornel, str. Ștefan cel Mare, bl. 13, sc. A, ap. 2, Craiova, județul Dolj, RO (72) Măciucă Cornel, str. Ștefan cel Mare, bl. 13, sc. A, ap. 2, Craiova, județul Dolj, RO (54) **DISPOZITIV DE BLOCARE-FIXARE, ASAMBLARE ȘI ELEMENTE COMPONENTE**

(57) Invenția se referă la un dispozitiv de blocare-fixare, destinat transportului, depozitării și asamblării unei unități de vânzare. Dispozitivul conform invenției este alcătuit din câte două cadre (1 și 2), inferior și, respectiv, superior, formate, fiecare, din câte doi colțari (3) și patru traverse (4), patru distanțieri (5) care se montează pe verticală și care fac legătura între colțarii (3) corespondenți, aferenți celor două cadre (1 și 2), solidarizarea fiecărui distanțier (5) între cele două cadre (1 și 2) fiind realizată prin intermediul unui știft (9) și a două grile (15 și 16), inferioară și, respectiv, superioară, care se prind, fiecare, de cadrele (1 și 2) inferior și, respectiv, superior, cu ajutorul unui sistem de închidere și de solidarizare, sistem de închidere realizat prin intermediul geometriei constructive a elementelor componente, și anume traversa (4), un element (17) intermediar și grilele (15 și 16), așezarea pe verticală, în vederea stocării, fiind realizată prin intermediul unui

(21) a 2003 00600 A2
element (11) de legătură, care se fixează în colțari (3), iar solidarizarea pe orizontală fiind realizată cu ajutorul unor plăcuțe (12) ce se fixează pe elementele (11) de legătură.

Revendicări: 10
Figuri: 12

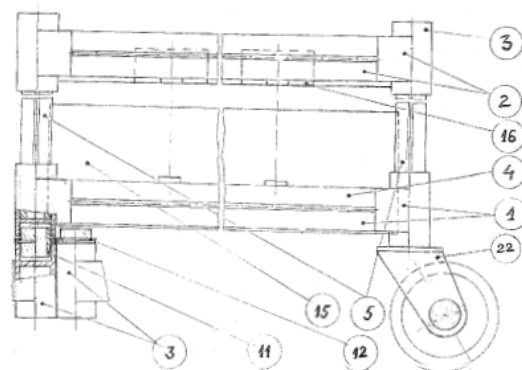


Fig. 2

(21) a 2007 00495 A0 (51) **B66B 9/08** (2006.01) (22) 12.07.2007 (41) 30.11.2007//11/2007 (71) *Andres Teofil Nutu, Intrarea Doinei, nr. 31, Timișoara, RO; Herbeck Michael, Obere Feld, str. 11, Freilassing, DE* (72) *Andres Teofil Nutu, Intrarea Doinei, nr. 31, Timișoara, RO; Herbeck Michael, Obere Feld, str. 11, Freilassing, DE* (54) **MECANISM DE CONTROL AL FUNCȚIEI DE STABILIZARE A UNUI LIFT DE TREPTE**

(57) Invenția se referă la un mecanism de control al funcției de stabilizare a unui lift de trepte, folosit la transportul persoanelor cu disfuncții locomotorii pe scările interioare ale unei clădiri. Mecanismul conform invenției este alcătuit dintr-un stabilizator (A) montat pe un cărucior (B) de rulare, pe căile de rulare ale unei scări cu care este prevăzută o clădire, la partea superioară a unui braț (21) al stabilizatorului (A) fiind montate două elemente (22 și 22') de blocare, între care se mișcă liber un bolț (14.1) montat pe un cadru al unui lift (14), la partea sa superioară, iar la partea inferioară a acestuia fiind montate alte două elemente (18 și 18') de blocare, prevăzute cu câte un canal (a) și asigurate cu niște șuruburi (19 și 19') care trec prin canal (a), elementele (18 și 18') de

(21) a 2007 00495 A0

blocare fiind prevăzute cu niște senzori (20 și 20') electrici, care transmit un semnal electric în circuitul de logică al acționării liftului (14), întrerupând alimentarea cu energie electrică și oprirea liftului (14) la lovirea lor de către un element (17) de descărcare, fixat prin intermediul unui lagăr, pe axul unui rotor (25), lovire care determină glisarea concomitentă a elementelor (18 și 18') de blocare, până când bolțul (14.1) lovește în elementele (22 și 22') de blocare de la partea superioară și căruciorul (B) se oprește, fiecare rolă cu care este echipat acesta fiind alcătuită din două semirole (9 și 9'), montate pe un ax (2) de susținere, cu niște lagăre (10 și 10'), prin niște armături (8 și 8') realizate din oțel, care au forma a doi cilindri cu diametre diferite, suprapuși, formând un umăr între ei, care susțin niște rulmenți (7 și 7') introduși pe axul (2) de susținere.

Revendicări: 1

Figuri: 15

(21) a 2007 00495 A0

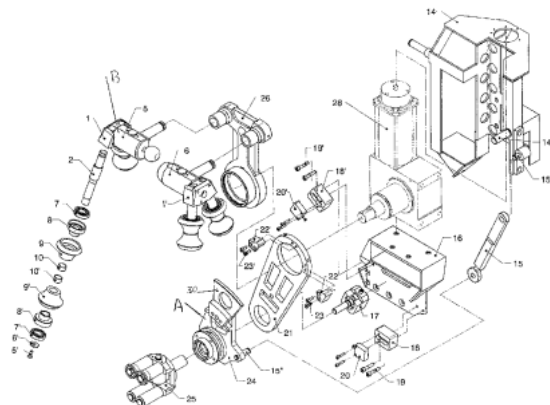


Fig. 8

(21) a 2007 00324 A2 (51) **C01F 7/56** (2006.01); **C02F 1/56** (2006.01) (22) 15.05.2007 (41) 30.11.2007//11/2007 (71) *INCDCP-ICECHIM, Școlii Independenței, nr. 202, sector 6, București, RO* (72) *Teodoruț Nicoleta, str. Câmpului, nr. 8, Târnăveni, RO; Cișăliu-Murgesa Marina, sat Băgdănești, comuna Oteșani, RO; Ioniță Aura, comuna Jilavele, RO; Pumnea Viorica, str. Izvor, nr. 4, Târnăveni, RO; Popescu Gheorghe, str. Buda, nr. 6, Râmnicu-Vâlcea, RO; Filipescu Laurențiu, str. Istriei, nr. 10, bl. 19c, sc.1, ap. 20, sector 3, București, RO* (54) **PROCÉDEU DE FABRICARE A POLICLORHIDROXISULFATULUI DE ALUMINIU CRISTALIZAT ȘI AMORF**

(57) Invenția se referă la un procedeu de fabricare a coagulanților din clasa policlorurilor de aluminiu, destinat tratării apelor și a apelor reziduale, în vederea eliminării substanțelor organice și anorganice. Procedul conform invenției constă în obținerea, într-o primă fază, a unui intermediar, prin reacția dintre alumina hidratată cu acid clorhidric, în prezență de sulfat de aluminiu, timp de 2...6 h, la o temperatură de 140...180°C și o presiune de 3...8 bar, urmată de o a doua fază de obținere a unui aluminat de sodiu, cu rapoarte Al^{3+}/Na^+ cuprinse între 1/1 și 1/3, aluminat care, într-o a treia fază, se dizolvă în alcool etilic, cu obținerea unui agent de salifiere, pentru salifierea intermediarului din prima fază și formarea produsului dorit, policlorhidroxisulfatul de aluminiu, cristalizat și amorf.

Revendicări: 2

(21) a 2006 00348 A2 (51) **C07B 33/00** (2006.01); **G01J 1/58** (2006.01) (22) 24.05.2006 (41) 30.11.2007//11/2007 (71) Institutul Național de Cercetare Dezvoltare pentru Inginerie Electrică ICPE-C.A., Splaiul Unirii, nr. 313, sector 3, București, RO (72) Setnescu Radu, str. Gârleii, nr. 1, bl. C78, ap. 9, et. 3, sector 6, București, RO; Setnescu Tanja, str. Gârleii, nr. 1, bl. C78, ap. 9, et. 3, sector 6, București, RO; Jipa Silviu, șoseaua Cotroceni, nr. 27, et. 2, ap. 9, sector 6, București, RO; Dumitru Mariana Mădălina, str. Dr. Iacob Felix, nr. 97, bl. 17a, sc. A, parter, ap. 2, sector 1, București, RO; Lungulescu Eduard-Marius, str. Mărășești, nr. 210, Baia de Aramă, județul Mehedinți, RO; Chelnerescu Ștefan, str. Răcari, nr. 10a, bl. 42, sc. 2, et. 5, ap. 86, sector 3, București, RO; Vălcov Nicolai, str. Valea Lui Mihai, nr. 2, bl. A3, ap. 46, sector 6, București, RO (54) **PROCEDUL DE DETERMINARE A COMPORTĂRII LA OXIDARE A ULEIURILOR ȘI GRĂSIMILOR VEGETALE**

(57) Invenția se referă la un procedeu de determinare a comportării la oxidare a uleiurilor și grăsimilor vegetale utilizate în industria alimentară și în diferite aplicații tehnice. Procedeu conform invenției constă în aceea că se măsoară luminiscenta produsă ca urmare a oxidării catenelor hidrocarbonate ale resturilor de acizi grași, emisie de lumină care se produce la încălzirea neizotermă sau izotermă, la diferite temperaturi, în domeniul 100...200°C, în prezență de aer, oxigen sau amestec de oxigen și azot în diferite proporții, compoziția la oxidare determinându-se cu ajutorul parametrilor cinetici ai oxidării, și anume: perioada de inducție a creșterii luminiscentei, timpul de atingere a unui anumit nivel de luminiscentă, viteza de creștere a semnalului și emisia integrată într-un anumit interval de timp.

Revendicări: 4
Figuri: 8

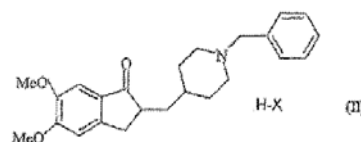
(21) a 2006 00346 A2 (51) **C07C 47/21** (2006.01) (22) 24.05.2006 (41) 30.11.2007//11/2007 (71) Institutul de Cercetări în Chimie "Raluca Ripan", str. Fântânele 30, Cluj-Napoca, RO (72) Gânscă Lucia Ileana, str. Brateș, nr. 10 bl. I, ap. 5, Cluj-Napoca, RO; Maxim Sanda Maria, str. Almașului, nr. 7, bl. S1, ap. 2, Cluj-Napoca, RO; Ciotlăuș Irina, str. Parîng, nr. 37, bl. T2, ap. 134, Cluj-Napoca, RO; Oprean Ioan, str. Donath nr. 109, bl. P2, ap. 46, Cluj-Napoca, RO (54) **PROCEDUL DE PREPARARE A (8E, 10Z)-8, 10-TETRADECADIEN-1-AL, FEROMON SEXUAL AL MOLIEI MINIERE A FRUNZELOR DE CASTAN ORNAMENTAL CAMERARIA OHRIDELLA**

(57) Invenția se referă la un procedeu de obținere a (8E, 10Z)-8, 10-tetradecadien-1-olului, identificat ca feromon sexual al speciei *Cameraria ohridella*, dăunător major al castanului sălbatic (*Aesculus hippocastanum*). Procedeu conform invenției constă în cuplarea acetatului de (2E, 4Z)-2, 4-octadien-1-ol, obținut din alcool propargilic supus succesiv reacției de protejare a grupării hidroxi, cuplare cu acroleină, acetilare, cu derivat magnezian al 1-sililoxi-6-bromhexanului, în prezență de Li₂CuCl₄, la presiune normală și temperatură de -10°C, urmată de oxidarea (8E, 10Z)-8, 10-tetradecadien-1-olului.

Revendicări: 1

(21) a 2007 00197 A2 (51) **C07D 211/32** (2006.01); **A61K 31/445** (2006.01); **A61P 25/28** (2006.01) (22) 12.09.2005 (30) 15.09.2004 HU 0401850 (41) 30.11.2007//11/2007 (86) HU 05/00102 12.09.2005 (87) WO 2006/030249 23.03.2006 (71) Egis Gyogyszergyar Rt., Kereszturi Ut 30-38, H-1106, Budapesta, HU (72) Mezei Tibor, Borz U. 4, H-1122, Budapesta, HU; Simig Gyula, Hollosy S.U. 25, H-1126, Budapesta, HU; Lukacs Gyula, Bronz U.5, H-1163, Budapesta, HU; Porcs-Makkay Marta, Bem Jozsef U.21, H-2013, Pomaz, HU; Volk Balazs, Atlasz U. 34, H-1165, Budapesta, HU; Molnar Eniko, Titkar U.16, H-2030, Budapesta, HU; Hofmanne Fekete Valeria, Kekvirag U.8, H-1107, Budapesta, HU (74) Cabinet M. Oproiu - Consiliere în Proprietate Intelectuală S.R.L., str. Popa Savu, nr. 42, parter, sector 1, București (54) **SĂRURI DE DONEPEZIL INDICATE PENTRU PREPARAREA COMPOZIȚIILOR FARMACEUTICE**

(57) Invenția se referă la săruri de donepezil, la un procedeu pentru prepararea acestora, la compoziții farmaceutice care le conțin și la utilizarea acestora pentru tratamentul unor boli. Sărurile conform invenției sunt săruri de adiție cu un acid, cu formula generală (II):



în care X este un radical de acid organic.

Revendicări: 18

(21) a 2006 00074 A2 (51) **C08L 23/06** (2006.01) (22) 10.02.2006 (41) 30.11.2007//11/2007 (71) Institutul Național de Cercetare-Dezvoltare pentru Textile Pielărie-Sucursala Institutul de Cercetări Pielărie Încălțăminte, str. Ion Minulescu, nr. 93, sector 3, București, RO (72) Ionescu Florica, str. Mihai Bravu, nr. 39, bl. P-15 bis, sc. A1, et. 8, ap. 29, sector 2, București, RO; Teișanu Florin, str. Lucrețiu Pătrășcanu, nr. 16, bl. My4, sc. B, ap. 53, sector 3, București, RO; Grigorescu Viorel, str. Căpâlna, nr. 36, bl. 161, sc. 1, et. 3, ap. 10, sector 1, București, RO (54) **ALIAJ POLIMERIC PE BAZĂ DE CAUCIUC ETILEN PROPILEN TERPOLIMER ȘI POLIETILENĂ DE ÎNALTĂ DENSITATE**

(57) Invenția se referă la un aliaj polimeric pe bază de cauciuc etilen propilen terpolimer, utilizat pentru articole tehnice din cauciuc, cum ar fi tălpi și capace de tocuri pentru încălțăminte, încălțăminte de protecție, garnituri de etanșare pentru uși și ferestre, carcase pentru automobile, telefoane fixe și mobile, prize electrice, aparate de uz casnic, garnituri auto ș.a. Aliajul polimeric, conform invenției, conține: elastomer etilen propilen terpolimer, polietilenă de înaltă densitate, agent antidegradant, oxid de zinc, acid stearic, silice activă, carbonat de calciu, negru de fum de furnal, plastifiant și agenți de vulcanizare, și se prelucrează ca un termoplast.

Revendicări: 10

(21) a 2006 00297 A2 (51) **C08L 23/06** (2006.01); **C08L 97/02** (2006.01) (22) 05.05.2006 (41) 30.11.2007//11/2007 (71) Institutul de Chimie Macromoleculară "Petru Poni", aleea Gr. Ghica Vodă, nr. 41-A, Iași, RO (72) Vasile Cornelia, str. Pantelimon, nr. 29, bl. 308, sc. A, et. 3, ap. 12, Iași, RO; Cazacu Georgeta, șoseaua Tutora, nr. 9b, bl. G2, et. 3, ap. 24, 700170, Iași, județul Iași, RO; Constantinescu Gabriela Liliana, str. Mușatini, nr. 15, bl. P5, sc. B, et. 2, ap. 12, cod 700591, Iași, RO (54) **PROCEDEU ȘI COMPOZIȚIE PENTRU OBTINEREA DE COMPOZITE POLIETILENĂ/ LIGNINĂ MODIFICATĂ CHIMIC**

(57) Invenția se referă la o compoziție pe bază de polietilenă și lignină, și la un procedeu de obținere a acesteia. Compoziția conform invenției este constituită din 84...98% polietilenă de densitate joasă și 2...16% lignină esterificată cu clorură de stearoil. Procedeu conform invenției constă în amestecarea celor două componente, într-un plastograf, la o temperatură de 145°C, la o viteză de rotație de 60...70 rotații/min, timp de 8...10 min, după care compoziția obținută se presează în plăci cu o grosime de 1...2 mm.

Revendicări: 2

Figuri: 2

(21) a 2006 00358 A2 (51) **C08L 23/06** (2006.01); **C08L 67/02** (2006.01) (22) 26.05.2006 (41) 30.11.2007//11/2007 (71) Colegiul Tehnic "Cartianu", b-dul Traian, nr. 165, Piatra-Neamț, RO (72) Paleu Mariana, str. Petru Movilă, nr. 197, comuna Alexandru cel Bun, județul Neamț, RO; Lupei Emilia, str. Costache Negri, nr. 3, bl. D1, ap. 35, Piatra-Neamț, RO; Armanu Nicoleta, sat Ruseni, comuna Borlești, județul Neamț, RO; Budur Eleonora, b-dul Traian, nr. 90, bl. M36, ap. 17, Piatra-Neamț, RO (54) **MATERIALE COMPOZITE TERMO ȘI HIDROIZOLANTE, PENTRU UTILIZARE ÎN CONSTRUCȚII, ȘI PROCEDEU DE OBTINEREA A ACESTORA**

(57) Invenția se referă la un material compozit utilizat în construcții, ca hidro și termoizolant, și la un procedeu de obținere a acestuia. Materialul compozit, conform invenției, are în compoziție: polietilentereftalat; un material de umplutură, cum ar fi argilă, calcar, nisip, resturi de ciment sau cărămidă, porțelan, ceramică, mortar de ciment, ciment, ipsos; fibre de sticlă; coloranți și ulei vegetal. Procedeu conform invenției constă în aceea că se omogenizează, într-un malaxor, polietilentereftalatul topit, cu materialul de umplutură, la o temperatură de 260...320°C, după care amestecul rezultat se presează în forme, la o presiune de 5...100 bar.

Revendicări: 10

Figuri: 2

(21) a 2005 00789 A4 (51) **C09D 5/08** (2006.01) (22) 16.09.2005 (41) 30.11.2007//11/2007 (71) ICERP S.A., b-dul Republicii, nr. 291a, cod 100072, Ploiești, RO (72) Fluieraru Florentina, str. Mărășești, nr. 265, bl. 11, ap. 11, Ploiești, RO; Luca Marcel Constantin, str. Ștefan cel Mare, bl. K7, ap. 9, Ploiești, RO; Steliean Iuliana Camelia, str. Mihai Eminescu, bl. Gioconda, ap. 63, Ploiești, RO (54) **COMPOZIȚIE ANTICOROSIVĂ, CU PELICULĂ CEROASĂ SEMIDURĂ, ȘI PROCEDEU DE OBTINEREA ACESTEIA**

(57) Invenția se referă la o compoziție anticorrosivă, destinată protecției de lungă durată a suprafețelor metalice feroase și neferoase, și la un procedeu de obținere a acesteia. Compoziția conform invenției este constituită din: 2,5...5,0% bentonite modificate cu săruri cuaternare de amoniu; 2,5...5% agenți polari; 8,5...15,0% ceruri petroliere microcristaline; 4,2...8,5% rășini alchidice, pe bază de acizi grași, din uleiuri vegetale; 0,03...0,1% esteri ai acidului succinic; 1,0...2,5% sulfonat neutru de calciu; 0,03...1,0% pasivator pentru cupru; 64...77,0% solvent petrolifer alifatic, cu conținut maxim de hidrocarburi alchil aromatice, de 25%, și interval de distilare 165...200°C.

Revendicări: 2

(21) a 2005 00790 A4 (51) **C10M 101/02** (2006.01) (22) 16.09.2005 (41) 30.11.2007//11/2007 (71) ICERP S.A., b-dul Republicii, nr. 291A, Ploiești, RO (72) Petre Ion, str. Fortunii, nr. 26, Ploiești, RO; Popa George Dan, str. Crizantemelor, nr. 3a, bl. 9a, ap. 11, Ploiești, RO; Constantinescu Anca Gabriela, str. Gh. Grigore Cantacuzino, nr. 184, bl. 3, ap. 2, Ploiești, RO; Iacob Dragoș, str. Caraiman, nr. 103, sector 1, București, RO (54) **LUBRIFIANȚI SPECIALI, CU CONȚINUT LIMITAT DE ZINC, DESTINAȚI MOTOARELOR DIESEL CU LAGĂRE DE ARGINT**

(57) Invenția se referă la lubrifianți cu conținut limitat de zinc, destinați motoarelor diesel cu lagăre de argint, cu aprindere prin comprimare, în doi sau patru timpi, ale mijloacelor de transport feroviar, maritim și rutier. Lubrifianții conform invenției sunt constituiți din ulei de bază mineral, parafinic sau parafin-naftenic, și 3...10 ppm zinc, 0,43...0,45% în greutate calciu, 0...0,0085% în greutate molibden, 0...3,66 ppm clor și 0,07...0,10% în greutate azot.

Revendicări: 1

(21) a 2005 00053 A4 (51) **C10M 101/04** (2006.01) (22) 26.01.2005 (41) 30.11.2007//11/2007 (71) ICERP S.A., b-dul Republicii, nr. 291A, cod 100072, Ploiești, RO (72) Florea Ortansa, b-dul Independenței, nr. 22, ap. 4, Ploiești, RO; Luca Marcel Constantin, str. Ștefan cel Mare, bl. K7, ap. 9, Ploiești, RO; Stelian Iuliana Camelia, str. Mihai Eminescu, bl. Gioconda, ap. 63, Ploiești, RO (54) **LUBRIFIANT BIODEGRADABIL, PENTRU UTILAJELE DIN INDUSTRIA ALIMENTARĂ, ȘI PROCEDEU DE OBTINERE A ACESTUIA**

(57) Invenția se referă la un lubrifiant biodegradabil, pentru echipamentele din industria alimentară, și la un procedeu de obținere a acestuia. Lubrifiantul conform invenției este constituit din: 78...92% ulei de soia și/sau ulei de floarea soarelui; 8...22% stearat de aluminiu; 0,8...5% acid benzoic; 0,1...3% antioxidant și 1,5...4% talc micronizat, fosfat tricalcic sau carbonat de calciu. Procedeu conform invenției constă în dispersarea stearatului de aluminiu la temperatura ambiantă, timp de 30 min, în ulei vegetal, aditivat antioxidant, în prealabil, și încălzirea amestecului, sub agitare, până la temperatura de 130°C, urmată de dozarea acidului benzoic, dizolvat în ulei vegetal, încălzirea masei de reacție la temperatura de circa 200°C și menținerea acesteia timp de 15 min, după care masa de reacție se răcește, sub agitare, la 150°C și, în continuare, fără agitare, până la temperatura de 90°C, urmată de aditivarea, omogenizarea și dezaerarea produsului astfel obținut.

Revendicări: 2

(21) a 2005 00054 A4 (51) **C10M 101/04** (2006.01); **C10M 169/04** (2006.01) (22) 26.01.2005 (41) 30.11.2007//11/2007 (71) ICERP S.A., b-dul Republicii, nr. 291A, Ploiești, RO (72) Florea Ortansa, str. Independenței, nr. 22, ap. 4, Ploiești, RO; Luca Marcel Constantin, str. Ștefan cel Mare, bl. K7 ap. 9, Ploiești, RO; Stelian Iuliana Camelia, str. M. Eminescu, nr. 28, bl. Gioconda, sc. B, et. 2, ap. 63, Ploiești, RO (54) **LUBRIFIANT ECOLOGIC ȘI PROCEDEU DE OBTINERE A ACESTUIA**

(57) Invenția se referă la un lubrifiant destinat lubrifierii și protecției pieselor în mișcare, din componența vehiculelor rutiere, mașinilor agricole și a altor echipamente, și la un procedeu de obținere a acestuia. Lubrifiantul conform invenției este constituit din: 11...22% argilă organofilă; 72...84% ulei de soia și/sau ulei de floarea soarelui; 4...11% apă și/sau glicerină; 0,1...3% antioxidant și, eventual, 5...8% ulei sintetic și/sau sebacat de *di*-2-etilhexil; 2...6% grafit și 3...5% talc micronizat.

Revendicări: 2

(21) a 2004 00412 A4 (51) **C10M 101/04** (2006.01) (22) 04.05.2004 (41) 30.11.2007//11/2007 (71) ICERP S.A., b-dul Republicii, nr. 291A, cod 100072, Ploiești, RO (72) Fluerau Florentina, str. Mărășești, nr. 265, bl. 11, ap. 11, Ploiești, RO; Luca Marcel, str. Ștefan cel Mare, bl. K7, ap. 9, Ploiești, RO; Balliu Sotir, str. Albinei, nr. 16, Ploiești, RO; Luca Paula, str. Ștefan cel Mare, bl. K7, ap. 9, Ploiești, RO; Varlan Radu, str. Frunzei, nr. 105, bl. 4c, ap. 33, Galați, RO; Ivan Ion, str. Siderurgiștilor, bl. Ps2, ap. 21, Galați, RO (54) **COMPOZIȚIE MULTIFUNCȚIONALĂ, PENTRU PROTECȚIA ANTICOROSIVĂ ȘI LUBRIFIEREA LAMINATELOR, ȘI PROCEDEU DE OBTINERE**

(57) Invenția se referă la o compoziție multifuncțională, pentru protecție anticorrosivă și lubrifiere a laminatelor, destinată conservării tablelor și benzilor din oțel laminate. Compoziția conform invenției este constituită din: 55...70% ulei de soia și/sau ulei de rapiță; 28...35% ulei mineral parafinos; 1,5...10% sare de calciu sau aluminiu a acidului octadecanoic; 0,9...2,5% ditiofosfat de zinc; 1,2...2,5% ulei de soia sulfurizat sau izobutenă sulfurizată; 1,0...2,2% monoester al acidului alchenil succinic; 0,05...0,1% *di-terț*-butil-*p*-crezol; 0,03...0,05% esteri ai acidului succinic și benzotriazol.

Revendicări: 2

(21) a 2005 00701 A4 (51) **C10M 129/72** (2006.01) (22) 12.08.2005 (41) 30.11.2007//11/2007 (71) ICERP-S.A., b-dul Republicii, nr. 291A, Ploiești, RO (72) Florescu Danilian, str. I.L. Caragiale, nr. 31 A, Ploiești, RO; Luca Marcel Constantin, str. Ștefan cel Mare, bl. K7, ap. 9, Ploiești, RO (54) **ADITIVI DE TIP ESTERI, MULTIFUNCȚIONALI, PENTRU ULEIURI INDUSTRIALE ȘI UNSORI LUBRIFIANTE, ȘI PROCEDEU DE OBTINERE A ACESTORA**

(57) Invenția se referă la aditivi de tip esteri, multifuncționali, utilizați pentru formularea uleiurilor industriale și a unsoarelor lubrifiante, și la un procedeu de obținere a acestora. Aditivii conform invenției sunt esteri ai anhidridei alchil-ditiofosfosuccinice cu alcoolii, cum ar fi alcoolul izooctilic, și au un conținut de sulf de minimum 10% în greutate și un conținut de fosfor de minimum 4, 5% în greutate. Procedeu conform invenției constă în obținerea acidului alchil-ditiofosforic, prin reacția unui alcool cu pentasulfură de fosfor, urmată de reacția acidului cu anhidridă maleică, cu obținerea anhidridei alchil-ditiofosfosuccinice și esterificarea anhidridei alchil-ditiofosfosuccinice cu diferiți alcoolii, de preferință cu alcool izooctilic și/sau izooctilic.

Revendicări: 2

(21) a 2006 00700 A0 (51) **C12G 3/00** (2006.01) (22) 14.09.2006 (41) 30.11.2007//11/2007 (71) *Apostol Ianache, str. Pescăruşului, nr. 3, bl. B24, sc. 1, et. 4, ap. 26, sector 2, Bucureşti, RO; Doncu Mircea Ninel, b-dul C-tin Brâncoveanu, nr. 8, bl. B2, sc. 1, et. 1, ap. 2, sector 4, Bucureşti, RO* (72) *Apostol Ianache, str. Pescăruşului, nr. 3, bl. B24, sc. 1, et. 4, ap. 26, sector 2, Bucureşti, RO; Doncu Mircea Ninel, b-dul Constantin Brâncoveanu, nr. 8, bl. B2, sc. 1, et. 1, ap. 2, sector 4, Bucureşti, RO* (54) **BĂUTURĂ FINĂ, SUPLIMENT ALIMENTAR, PE BAZĂ DE BIOPRODUSE ALIMENTARE, ŞI PROCEDEU DE OBTINERE**

(57) Invenţia se referă la o băutură energizantă, utilizată ca stimulent alimentar, şi la un procedeu de obţinere a acesteia. Băutura conform invenţiei este un extract, în alcool şi lapte, a următoarelor ingrediente: legume, cum ar fi morcov, pătrunjel, ţelină, cartof, dovlecel, ceapă şi varză; lămâie; miere de albine; coajă de ou pulbere; drojdie de bere şi nucă, şi se prezintă sub formă de lichid de culoarea whisky-ului, cu o tărâie alcoolică de 40°.

Revendicări: 2

(21) a 2002 00622 A2 (51) **C12N 1/00** (2006.01) (22) 17.05.2002 (41) 30.11.2007//11/2007 (71) *Hofigal Export Import S.A., Intrarea Serelor, nr. 2, sector 4, Bucureşti, RO* (72) *Manea Ştefan, Calea Moşilor, nr. 209, ap. 6, et. 2, sector 2, Bucureşti, RO; Şalaru Victor, str. Academiei 6/1, ap. 3, Chişinău, MD; Şalaru Vasile, str. Gh. Alexandrescu, 17/1, ap. 11, Chişinău, MD; Ichim Maria, str. Huşi, nr. 7, bl. Pa 1, et. 3, ap. 26, sector 4, Bucureşti, RO* (54) **TULPINA MICROALGEI CIANOFITE *SPIRULINA PLATENSIS* (NORDST.) GEITL. - SURSĂ DE SUBSTANŢE BIOLOGIC ACTIVE**

(57) Invenţia se referă la un mediu de cultură pentru tulpina de *Spirulina platensis* (Nordst) Geitl. Mediul de cultură conform invenţiei este constituit din KHCO_3 12,0 g/l, care poate fi înlocuit până la 80% cu K_2CO_3 , păstrând pH-ul general, NaHCO_3 6,8 g/l, K_2HPO_4 0,5 g/l, KH_2PO_4 1,0 g/l, NaCl 1,0 g/l, K_2SO_4 2,0 g/l, $\text{MgSO}_4 \cdot 7\text{H}_2\text{O}$ 0,2 g/l, CaCl_2 0,04 g/l, $\text{FeSO}_4 \cdot 7\text{H}_2\text{O}$ 0,01 g/l, EDTA 0,08 g/l, K_2HCrO_7 0,001 g/l, dizolvate în apă având un pH cuprins între 9,5 şi 10,0.

Revendicări: 2

(21) a 2006 00113 A2 (51) **C12P 1/04** (2006.01) (22) 19.04.2006 (41) 30.11.2007//11/2007 (71) *BIOING SA, str. Prof. I. Bogdan, nr. 10, sector 1, Bucureşti, RO* (72) *Ionescu Constanţa, aleea Arinii Dornei, nr. 16, bl. 14, sc. A, ap. 3 sector 6, Bucureşti, RO; Ichim Maria, str. Huşi, nr. 7, bl. Pa 1, et. 3, ap. 26, sector 4, Bucureşti, RO* (54) **PROCEDEU ŞI PROCEDURĂ-PILOT PENTRU OBTINEREA VITAMINEI D2 DE UZ VETERINAR**

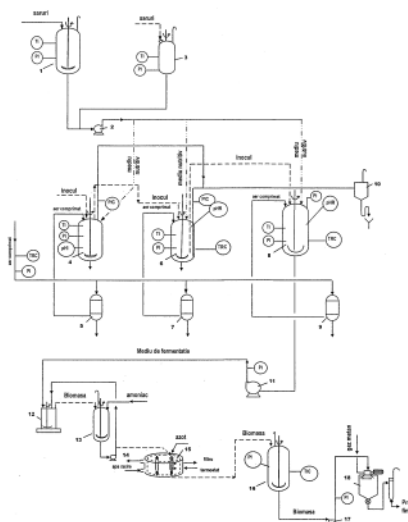
(57) Invenţia se referă la un procedeu de biosinteză a vitaminei D2 de uz veterinar şi la o instalaţie pentru aplicarea procedurii. Procedul conform invenţiei constă în inocularea unui mediu steril de fermentaţie, adus la parametri optimi de temperatură, presiune, aeratie, agitare şi pH, cu un inocul obţinut din *Saccharomyces* sp., urmată de fermentaţie, timp de 20 h, după care biomasa rezultată se centrifughează şi, în continuare, de tratează cu o soluţie 1% de amoniac şi, după 20 h, la 27°C, sub agitare, se centrifughează şi se diluează cu apă, până la obţinerea unei suspensii de 2...8%, care se iradiază şi se atomizează, obţinându-se produsul finit, vitamina D2 de uz veterinar, cu un conţinut în vitamina D2 cuprins între 100.000 şi 150.000 UI/s.u. Instalaţia conform invenţiei este constituită din: două reactoare (1, 3) de preparare a mediului de fermentaţie, prevăzute cu sistem de încălzire-răcire şi agitare; o pompă (2) de transvazare a mediului de fermentaţie în trei fermentatoare (4, 6, 8), prevăzute cu sistem de încălzire-răcire; trei filtre (5, 7, 9) pentru aer steril; o pompă (11) de transvazare a mediului fermentativ; un sepa-

(21) a 2006 00113 A2

rator (12) centrifugal, pentru separarea biomasei din mediul de fermentaţie; un reactor (13) de tratare cu soluţie amoniacală; un aparat (15) de iradiere cu UV; un reactor (16) pentru diluarea biomasei cu apă şi o pompă (17) pentru alimentarea instalaţiei (18) de uscare.

Revendicări: 2

Figuri: 1



(21) a 2007 00514 A0 (51) **C23F 14/00** (2006.01) (22) 18.07.2007 (41) 30.11.2007//11/2007 (71) Regia Autonomă de Distribuție a Energiei Termice S.A., str. Cavafii Vechi, nr. 15, sector 3, București, RO (72) Ramba Virgil, str. Marcus Caius Coriolan, nr. 9, sector 4, București, RO; Radu Mircea Ioan, str. Turnul Eiffel, nr. 52, sector 2, București, RO; Oltean Vasile, str. Lotrioara, nr. 19, bl. M31a, sc. A, et. 3, ap. 15, sector 3, București, RO; Bacneanu George, str. Prevederii, nr. 13a, bl. M1c, sc. A, et. 1, ap. 1, sector 3, București, RO; Neamțu Constantin, Sld. Croitoru, nr. 5, bl. 3, sc. A, et. 7, ap. 42, sector 6, București, RO; Ardeleanu Petrea, str. Drumul Gilăului, nr. 1p, sector 4, București, RO (54) **COMPOZIȚIE PENTRU DEZINCURSTAREA SCHIMBĂTOARELOR DE CĂLDURĂ ȘI PROCEDEU DE OBTINERE A ACESTEIA**

(57) Invenția se referă la o compoziție pentru dezincrustarea utilajelor și instalațiilor industriale, cum ar fi schimbătoarele de căldură, cazane cu aburi, radiatoare, rezervoare, conducte, cămăși de apă ale compresoarelor, coloane de distilare, cuptoare ș.a., și la un procedeu de obținere a acesteia. Compoziția conform invenției este constituită din: 1...20% anhidridă maleică sau copolimeri ai acesteia; 5...65% acid fosforic sau săruri ale acestuia; 1...5% tenside cationice; 0,1...5% tenside neionice; 0,1...5% urotropină;

(21) a 2007 00514 A0

20...90% apă și 0,5...5% produs de reacție dintre un acid gras și dietilentriamină sau trietilentetramină. Procedeu conform invenției constă în aceea că se adaugă la un amestec format din cantități definite de anhidridă maleică sau copolimeri ai acesteia, acid fosforic sau săruri ale acestuia, tenside cationice, tenside neionice, urotropină și apă, și un produs de reacție obținut prin încălzirea unui amestec de acizi grași și dietilentriamină sau trietilentetramină, la temperaturi de 120...180°C, timp de 3...6 h, urmată de agitarea amestecului rezultat, la temperatura de 60...90°C, timp de 1...3 h.

Revendicări: 5

(21) a 2006 00328 A2 (51) **C25C 3/10** (2006.01) (22) 18.05.2006 (41) 30.11.2007//11/2007 (71) ALRO S.A., str. Pitești, nr. 116, Slatina, județul Olt, RO (72) Obloja Alexandru, str. Centura Basarabi, nr. 2a, bl. 16a, sc. B, et. 3, ap. 8, Slatina, RO; Stănescu Cristian Theodor, str. Sopot, nr. 2, Slatina, RO; Florescu Viorica, str. Islazului, nr. 29, Slatina-Satu Nou, RO; Mihăescu Ion, str. Alexandru Ioan Cuza, nr. 13, bl. Cam 2, sc. B, et. 7, ap. 41, Slatina, RO; Sterie Florea, str. Sopot, nr. 17, Slatina, RO (54) **CHESON SUSPENDAT, PENTRU CUVA DE ELECTROLIZĂ**

(57) Invenția se referă la un cheson în care este amplasată o cuvă de electroliză, care funcționează la un curent electric de 125 kA. Chesonul conform invenției este constituit dintr-o ramă (5) metalică demontabilă, un corp (8) realizat din tablă cu o grosime de minimum 10 mm, o centură (6) de rezistență, în formă de "U", superioară, o centură (7) de rezistență, în formă de "H", inferioară, o placă (9) inferioară, demontabilă, plasată pe niște șine (10) metalice, instalarea având loc în două etape: care impun mai întâi poziționarea plăcii (9) inferioare, plasate pe șine (10), și apoi pe cea a corpului (8) realizat din tablă.

Revendicări: 1

Figuri: 2

(21) a 2006 00328 A2

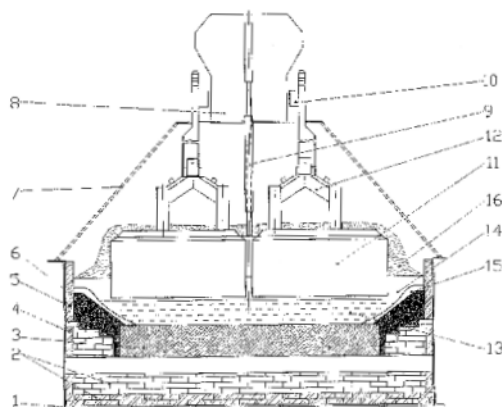


Fig. 2

(21) a 2004 00436 A2 (51) **E04B 1/08** (2006.01); **E04B 1/348** (2006.01) (22) 12.05.2004 (41) 30.11.2007//11/2007 (71) East S.R.L., str. Gloriei, nr. 11, bl. 317, sc. A, ap. 11, Braşov, RO (72) Moraru Gheorghe Corneliu, str. Gloriei, nr. 11, bl. 317, sc. A, ap. 11, cod 500138, Braşov, RO (54) **SFERA LUI GHEORGHE - STRUCTURĂ SPAȚIALĂ SFERICĂ**

(57) Invenția se referă la o structură spațială sferică, destinată portanței unei construcții. Sfera conform invenției este formată din niște bare (1), niște noduri (2) și niște fire (3) neextensibile, în fiecare nod (2) fiind asamblate, prin capetele lor, trei bare (1) înclinate cu un unghi de 78° față de raza sferei care trece prin acest nod (2), barele (1) fiind astfel poziționate încât între ele există două unghiuri de 120° și, respectiv, un unghi de 108° , acestea corespunzând unui triedru format din planurile a două hexagoane și, respectiv, a unui pentagon, toate trei având un punct comun.

Revendicări: 3

Figuri: 12

(21) a 2004 00436 A2

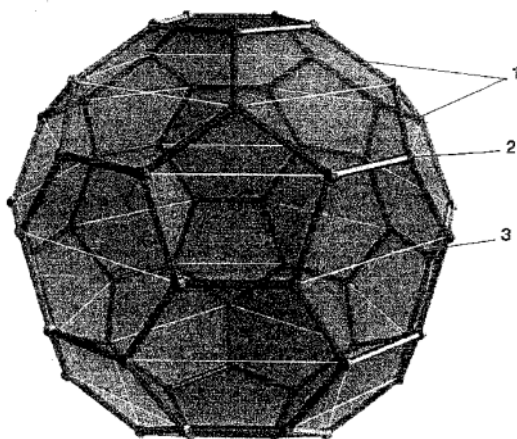


Fig. 6

(21) a 2005 00783 A2 (51) **E04B 2/92** (2006.01); **E04C 2/00** (2006.01); **E04D 3/18** (2006.01) (22) 15.09.2005 (41) 30.11.2007//11/2007 (71) Casa 4-R Construct S.R.L., str. Libertății, nr. 47, C.P. 420155, Bistrița, județul Bistrița-Năsăud, RO (72) Fiscutean Tiberiu, str. Libertății, nr. 47, cod 420155, Bistrița, Bistrița-Năsăud, RO (54) **SISTEM DE PANOURI PORTANTE, IZOLANTE, PENTRU PEREȚI EXTERIORI, PEREȚI INTERIORI, PLANȘEE ȘI ACOPERIȘURI-SISTEM 4R**

(57) Invenția se referă la un sistem de panouri portante, izolante, pentru realizarea unui perete exterior sau interior, a unui planșeu sau a unui acoperiș. Sistemul conform invenției cuprinde niște panouri portante, izolante, pentru un perete exterior, pentru un perete interior, pentru un planșeu și, respectiv, pentru un acoperiș, și un panou neportant, pentru o compartimentare interioară, fiecare dintre panourile portante izolante având o față (1) interioară, exterioară și, respectiv, superioară, realizată din OSB, un strat (2) din adeziv, o altă față (3) exterioară, interioară sau inferioară, realizată din OSB, un miez (4) realizat din polistiren expandat, un profil (5) de îmbinare, cu rol de suport pentru o inimă (8) de cuplare, un șurub (6) autoforant, pentru fixarea inimii (8) de cuplare

(21) a 2005 00783 A2

într-un canal de cuplare, niște șuruburi (7) autofiletante, panourile portante izolante, pentru realizarea unui planșeu sau a unui acoperiș având și un profil (9) portant metalic, panoul neportant fiind realizat din fața (1) exterioară, din stratul (2) de adeziv, din fața (3) interioară și din miezul (4) obținut din polistiren expandat ignifugat.

Revendicări: 2

Figuri: 18

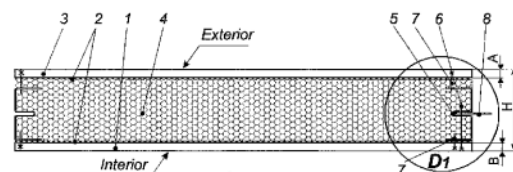


Fig. 1

(21) a 2004 00569 A1 (51) **E05B 39/02** (2006.01); **G09F 3/03** (2006.01) (22) 24.06.2004 (41) 30.11.2007//11/2007 (71) Regia Autonomă Monetăria Statului, str. Fabrica de Chibrituri, nr. 28-30, sector 5, București, RO (72) Inventatorii nu au fost declarați încă RO (54) **SIGILIU CU CABLU**

(57) Invenția se referă la un sigiliu cu cablu, destinat asigurării ușilor tuturor mijloacelor de transport, spațiilor sau containerelor care necesită o minimă garanție că asupra acestora nu s-a intervenit, forțându-se deschiderea. Sigiliul conform invenției este format dintr-un corp (1) prevăzut cu o cavitate în care este montată o siguranță (3) ce permite fixarea unui capăt al unui cablu (2) și închiderea cu cel de-al doilea capăt, orificiile fiind protejate de un capac (4).

Revendicări: 1

Figuri: 2

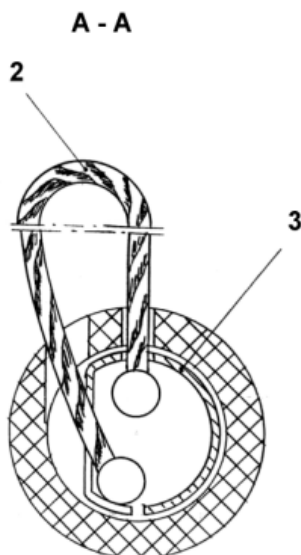


Fig. 2

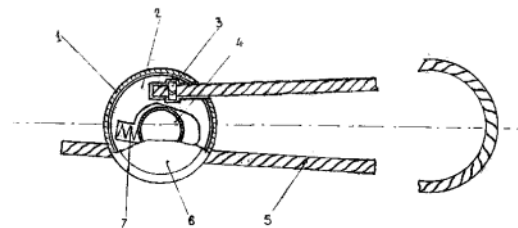
(21) a 2004 00569 A1

(21) a 2004 00570 A1 (51) **E05B 39/02** (2006.01); **G09F 3/03** (2006.01) (22) 24.06.2004 (41) 30.11.2007//11/2007 (71) Regia Autonomă Monetăria Statului, str. Fabrica de Chibrituri, nr. 28-30, sector 5, București, RO (72) Inventatorii nu au fost declarați încă RO (54) **SIGILIU CU CABLU ȘI ROLA**

(57) Invenția se referă la un sigiliu destinat asigurării protecției prin sigilare a ușilor mijloacelor de transport, a spațiilor sau containerelor. Sigiliul conform invenției este constituit dintr-un corp (1) ale cărui margini sunt nituite peste un capac (6), corpul (1) având fixat în interior un cablu (5) toron, printr-un anou (3) de blocare, capătul cablului (5) ieșind printr-o gaură laterală, practică în corp (1), blocarea celuilalt capăt al cablului (5) este asigurată de o rolă (4) danturată, care este ținută în tensiune permanentă de un arc (7) elicoidal de compresie.

Revendicări: 4

Figuri: 1

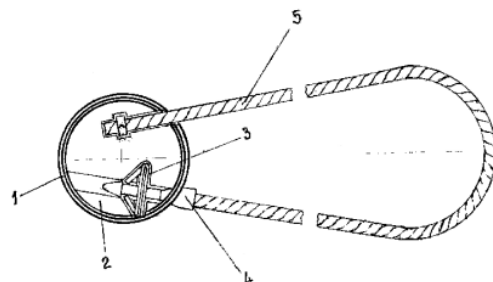


(21) a 2004 00571 A1 (51) **E05B 39/02** (2006.01); **G09F 3/03** (2006.01) (22) 24.06.2004 (41) 30.11.2007//11/2007 (71) Regia Autonomă Monetăria Statului, str. Fabrica de Chibrituri, nr. 28-30, sector 5, București, RO (72) Inventatorii nu au fost declarați încă RO (54) **SIGILIU CU CABLU ȘI SIGURANȚĂ ARC**

(57) Invenția se referă la un sigiliu destinat asigurării protecției prin sigilare a tuturor ușilor mijloacelor de transport, a conținutului coletelor containerelor sau spațiilor. Sigiliul conform invenției este prevăzut cu un corp (1) în care se găsește un distanțier (2) în care se montează o siguranță (3) arc de sens unic, ce asigură închiderea și blocarea unui știft (4) aflat la celălalt capăt al unui cablu (5) multifilar.

Revendicări: 1

Figuri: 1



(21) a 2006 00197 A2 (51) **E06B 3/24** (2006.01); **E06B 3/64** (2006.01) (22) 24.05.2006 (41) 30.11.2007//11/2007 (71) Preda Horia, str. Circumvalașunii, nr. 34, bl. 74, et. 1, ap. 8, Timișoara, RO; Andress Cătălin-Bogdan, str. Circumvalașunii, nr. 34, bl. 74, et. 1, ap. 8, Timișoara, RO; Preda Horia, str. Circumvalașunii, nr. 34, bl. 74, et. 1, ap. 8, Timișoara, RO; Popa Sorin Mugurel, Calea Urseni, nr. 15 A, Timișoara, RO (72) Preda Horia, str. Circumvalașunii, nr. 34, bl. 74, et. 1, ap. 8, Timișoara, RO; Andress Cătălin-Bogdan, str. Circumvalașunii, nr. 34, bl. 74, et. 1, ap. 8, Timișoara, RO; Preda Horia, str. Circumvalașunii, nr. 34, bl. 74, et. 1, ap. 8, Timișoara, RO; Popa Sorin Mugurel, Calea Urseni nr. 15 A, Timișoara, RO (54) **TÂMLĂRIE DE LEMN, CU GEAM TERMOPAN, FĂRĂ CERCEVEA NDHPL06**

(57) Invenția se referă la o fereastră sau la o ușă confecționată din lemn, PVC sau aluminiu, cu geam termopan, având cerceveaua, sistemul de etanșare și feronerie înglobate între fețele interioare, din sticlă, ale geamului termopan. Tâmplăria conform invenției este realizată dintr-un toc (1) profilat, având diverse forme, un geam (2) termopan, cu o ramă înglobată, asamblată pe toc (1) prin niște balamale (3) și un sistem de feronerie (4) cu o cremonă (5), geamul (2) termopan fiind realizat din două fețe (6 și 7), din sticlă, etanș compactate printr-un sistem format din niște baghete (8) cu muchii calde, închise spre exte-

(21) a 2006 00197 A2

rior de o ramă (9) profilată, în exteriorul căreia este montat sistemul de feronerie (4), o garnitură (10) de etanșare, fixată pe partea interioară a geamului (2) termopan, și o garnitură (11) exterioară, montată pe toc (1).

Revendicări: 4
Figuri: 5

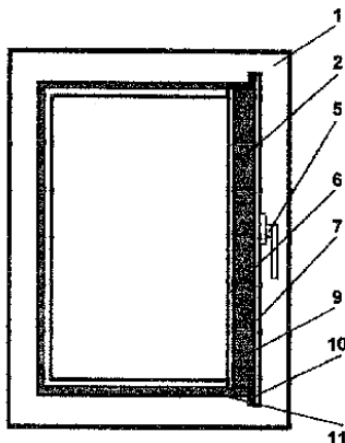


Fig. 3

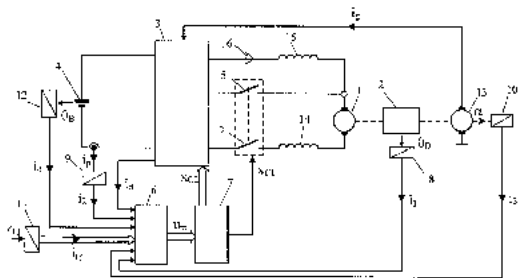
(21) a 2007 00176 A0 (51) **F02N 11/04** (2006.01); **F02N 11/08** (2006.01) (22) 07.03.2007 (41) 30.11.2007//11/2007 (71) PROMAT S.R.L., str. Frații Golești, bl. K28, ap. 4, Craiova, județul Dolj, RO (72) Mătușa Remus George, b-dul Mareșal Ion Antonescu, bl. 18, sc. 1, ap. 1, Craiova, județul Dolj, RO; Mătușa Tudor, str. Corneliu Coposu, nr. 104, Craiova, județul Dolj, RO (54) **SISTEM DE PORNIRE A MOTOARELOR DIESEL DE PE VEHICULELE FERROVIARE**

(57) Invenția se referă la un sistem de pornire a unui motor diesel cu care este echipat un vehicul feroviar. Sistemul conform invenției cuprinde un generator (1) de curent continuu, folosit pentru antrenarea unui motor diesel (2), alimentat de la o baterie (4) de acumulatori, prin intermediul unui variator (3) de tensiune continuă și prin cel al unor contacte (5) comandate prin intermediul unui bloc (7) de comandă, de către un subsistem (6) cu microcontroler, care primește niște semnale (i_1 , i_3 , i_2 , i_4 , i_{i-j} și i_d) privind temperatura motorului diesel (2), turația acestuia, curentul de pornire absorbit de generator (1), temperatura bateriei (4), de la niște traductoare (8, 10, 9 și 12), de la o interfață (11), respectiv, de la variatorul (3) de tensiune continuă, generatorul (1) de curent

(21) a 2007 00176 A0

continuu având, la pornire, funcția de motor de curent continuu, dispunând de o excitație (14) în serie și de o altă excitație (15), alimentate printr-o diodă (16) de sens, asigurându-se limitarea la valori reduse a curentului de pornire ($i_{p,p}$) și o caracteristică de pornire prestabilită, corectată în timp real, pentru o pornire optimă a motorului diesel (2).

Revendicări: 3
Figuri: 1



(21) a 2006 00371 A2 (51) **F03D 3/00** (2006.01) (22) 30.05.2006 (41) 30.11.2007//11/2007 (71) ICPE S.A., Splaiul Unirii 313, sector 3, București, RO (72) Cristea Gheorghe, str. Al. Papiu Ilarian, nr. 4, bl. 43, et. 5, sc. 5, ap. 153, sector 3, București, RO; Teodoreanu Dan Ilie, b-dul Nașunile Unite, nr. 8, bl. 104, sc. 4, ap. 72, sector 5, București, RO; Enăceanu Dan, str. Pieptănari, nr. 14, sc. A et. 1, ap. 3, sector 5, București, RO (54) **GENERATOR EOLIAN, DE TURAȚIE CONSTANTĂ, CU AUTOFRÂNARE**

(57) Invenția se referă la un generator eolian de turație constantă, cu autofrânare, folosit la turbinele eoliene, având rolul de a transforma energia mecanică preluată de elice în curent electric. Generatorul conform invenției are un ax (1) canelat, pe care este montat un rotor (2) prevăzut cu niște magneți (3) permanenți, niște bușe (4 și 5) distanțiere, un arc (6) de compresiune, cu rol de a aduce rotorul (2) în poziția inițială, și un subansamblu centrifugal, pentru varierea unui interfier (8) alcătuit din niște bușe (7 și 8), niște tije (9) și un ax (10), asamblate între ele prin intermediul unor rulmenți (11), precum și niște flanșe (12 și 13) pe care sunt montate niște statoare

(21) a 2006 00371 A2

(14) bobinate, care sunt dispuse pe axul (1) canelat, prin intermediul unor rulmenți (16) radiali, și sunt montate într-o carcasă (17) cu ajutorul unor prezoane (18) și cu cel al unor piulițe (19).

Revendicări: 2

Figuri: 2

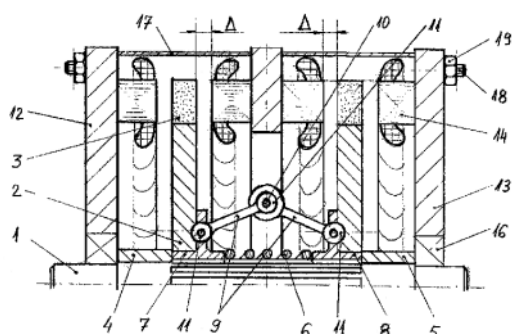


Fig. 1

(21) a 2006 00307 A2 (51) **F15B 15/20** (2006.01); **G01G 19/02** (2006.01) (22) 10.05.2006 (41) 30.11.2007//11/2007 (71) Hadâr Anton, Calea Crângași, nr. 26-28, bl. 48-49, sc. C, et. 2, ap. 67, sector 6, București, RO; Szabo Adam, șoseaua Colentina, nr. 12, bl. 58, sc. B, et. 8, ap. 69, sector 2, București, RO; Gheorghiu Horia, str. Lt. Col. Paul Ionescu, nr. 20, sector 1, București, RO; Szabo Ștefan, șoseaua Colentina, nr. 12, bl. 58, sc. B, et. 8, ap. 69, sector 2, București, RO; Bordeianu Ilarie, str. Aurel Popovici, nr. 23, ap. 6, Timișoara, RO (72) Hadâr Anton, Calea Crângași, nr. 26-28, bl. 48-49, sc. C, et. 2, ap. 67, sector 6, București, RO; Szabo Adam, șoseaua Colentina, nr. 12, bl. 58, sc. B, et. 8, ap. 69, sector 2, București, RO; Gheorghiu Horia, str. Lt. Col. Paul Ionescu, nr. 20, sector 1, București, RO; Szabo Ștefan Arpad, șoseaua Colentina, nr. 12, bl. 58, sc. B, et. 8, ap. 69, sector 2, București, RO; Bordeianu Ilarie, str. Aurel Popovici, nr. 23, ap. 6, Timișoara, RO (54) **CILINDRU CU PISTON DIFERENȚIAL, PENTRU MĂSURAREA MASELOR ȘI A GREUȚĂȚILOR**

(57) Invenția se referă la un cilindru cu piston diferențial, pentru măsurarea maselor sau a greutateților unor obiecte sau obiective fixe, cum ar fi rezervoare de combustibil lichid, silozuri agricole pentru cereale, buncăre și silozuri de minerale sau orice fel de materii prime sau produse finite. Cilindrul conform invenției este compus dintr-un corp (1) cilindric

(21) a 2006 00307 A2

închis la partea superioară, în interiorul căruia se află un piston (2) diferențial, care se deplasează într-un fluid de lucru, fața superioară a pistonului (2) având suprafața mai mică decât cea inferioară, diferența celor două suprafețe fiind egală cu aria secțiunii transversale a unei tije de ghidare, astfel, atunci când asupra unui piston (3) de recepție se exercită o forță, acesta, prin intermediul unei membrane (4) elastice, induce în fluid o presiune hidrostatică, ce va fi aceeași pe ambele fețe ale pistonului (3), datorită unor orificii de comunicare din pistonul (2) diferențial, dar, datorită suprafețelor diferite, forța de pe fața inferioară a pistonului (2) va fi mai mare decât cea care acționează pe fața superioară și, de aceea, pistonul (2) diferențial este antrenat instantaneu într-o mișcare ascendentă, care, datorită unui filet trapezoidal, aflat la partea superioară a tijeii, pune în mișcare de rotație un disc (7) indicator de sarcină, până când forța progresivă care ia naștere într-un arc (5) va stabili echilibrul.

Revendicări: 1

Figuri: 7

(21) a 2006 00307 A2

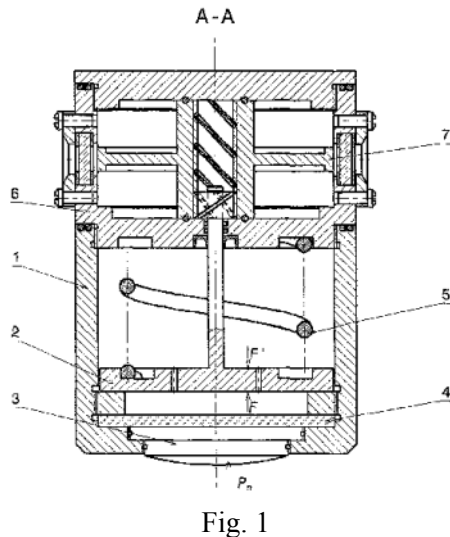


Fig. 1

(21) a 2007 00373 A0 (51) **F16B 15/02** (2006.01) (22) 03.07.2007 (41) 30.11.2007//11/2007 (71) Ungurian Daniel, str. Vișinilor, nr. 3A, Suceava, RO (72) Ungurian Daniel, str. Vișinilor, nr. 3A, Suceava, RO (54) **CUIE CU CAP DUBLU**

(57) Invenția se referă la un cui cu cap dublu, folosit la lucrările de dulgherie și la cele de cofrare-decofrare. Cuiul conform invenției este alcătuit dintr-o tijă (1) metalică și două capuri (2 și 3) circulare, unul dispus la capătul superior al tijei (1) metalice și al doilea dispus la o distanță mai mică de 1/3 din lungimea tijei (1) metalice, față de capul (2) dispus la capătul superior al tijei (1).

Revendicări: 1

Figuri: 2

(21) a 2007 00373 A0

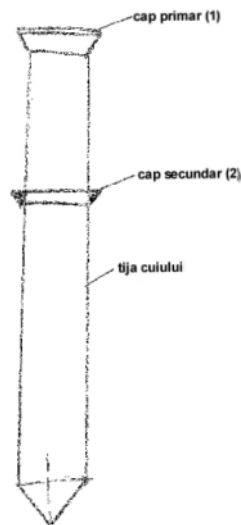


Fig. 1

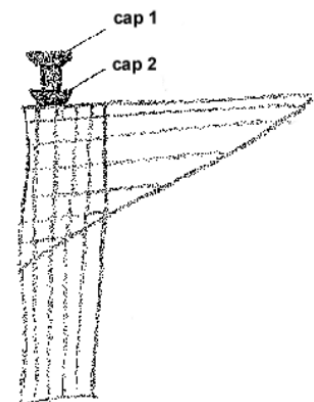


Fig. 2

(21) a 2006 00165 A2 (51) **F26B 3/04** (2006.01); **F26B 21/06** (2006.01) (22) 02.05.2006 (41) 30.11.2007//11/2007 (71) Bugeac Aurel, str. Andrei Mureșan, nr. 15A, C.P. 077190, Voluntari, județul Ilfov, RO (72) Bugeac Aurel, str. Andrei Mureșan, nr. 15A, C.P. 077190, Voluntari, județul Ilfov, RO (54) **METODĂ PENTRU USCAREA AUTOMATĂ A LEMNULUI**

(57) Invenția se referă la o metodă pentru uscarea automată a lemnului, care elimină, în cea mai mare parte, acumularea de tensiuni interne în stiva de lemn, realizând o uscare de bună calitate. Metoda conform invenției constă în conducerea în timp real, cu ajutorul unui controler de proces (5), a uscării continue, cu o viteză de uscare constantă (dU), după scăderea progresivă a umidității medii (U_m) a stivei de lemn (2), controlată prin reglare într-o singură fază, în pași de uscare (U_i) cu valoarea de 0,01%, care scad de la umiditatea inițială (U_i) la umiditatea finală (U_f), pe durata fiecărui pas de uscare (D_i) fiind reglați parametrii aerului (t și ϕ), în jurul referințelor calculate pentru pasul de uscare (D) cu umiditate inițială (U_i), concomitent cu reglarea umidității medii (U_m) a stivei de lemn (2) în jurul valorii pasului (D), cu umiditate inițială (U_i), uscând, mai repede sau mai încet, acea parte din stiva de lemn (2) având o umiditate mai mare, respectiv mai mică, încât umiditatea medie (U_m) a stivei de lemn (2) devine echivalentă cu umiditatea pasului (D) cu umiditatea inițială (U_i), suprafața stivei de lemn (2) fiind menținută umedă,

(21) a 2006 00165 A2

prin montarea, la un capăt, a unei camere de uscare (1), a unei diafragme (3) care, împreună cu bateria de ventilatoare (4), realizează o circulație forțată a aerului de uscare în prima jumătate a stivei de lemn (2), într-un sens, și în sens contrar în cealaltă jumătate, realizând o reducere a volumului de aer de uscare prin creșterea volumului stivei de lemn (2), încât apa rezultată prin uscare, ce ajunge la suprafața stivei de lemn (2), nu poate fi preluată în totalitate de aerul de uscare existent, rămânând permanent umedă, prin viteza de deumidificare ce rezultă în timpul uscării.

Revendicări: 4
Figuri: 2

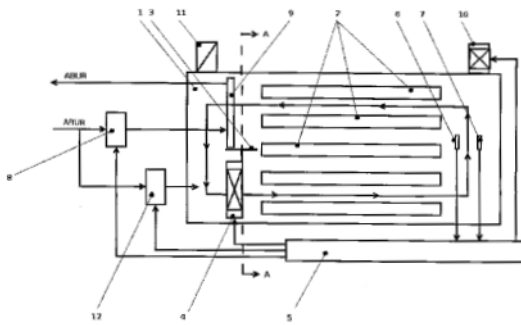


Fig. 1

(21) a 2005 01099 A2 (51) **F28F 3/04** (2006.01); **H01L 23/46** (2006.01) (22) 30.12.2005 (41) 30.11.2007//11/2007 (71) Ion Ionescu, str. Băneasa, nr. 2-6, bl. Vii/1, sc. 3, ap. 41, sector 1, București, RO (72) Ion Ionescu, str. Băneasa, nr. 2-6, bl. Vii/1, sc. 3, ap. 41, sector 1, București, RO (54) **O NOUĂ STRUCTURĂ DE TRANSFER TERMIC, CU EFICIENȚĂ RIDICATĂ, DESTINATĂ RĂCIRII NOILOR MICROPROCESOARE DE FRECVENȚĂ ULTRAÎNALTĂ**

(57) Invenția se referă la o structură de transfer termic, realizată cu un schimbător de căldură cu dimensiuni relativ reduse, pentru răcirea unui microprocesor. Structura conform invenției cuprinde un mediu fluid (2), care are în componență nanoparticule din materiale cu un coeficient de conductivitate termică mult mai ridicat decât al fluidului de bază, mediul fluid (2) fiind vehiculat cu ajutorul unor micropompe (17), prin niște șicane compuse din două piese (5 și 6), pentru a ceda căldura preluată de la un microprocesor, iar pentru transferul căldurii acumulate de mediul fluid (2) către mediul exterior este folosit un miniventilator (7), care acționează asupra șicanelor compuse din cele două piese (5 și 6) amintite.

Revendicări: 7
Figuri: 2

(21) a 2005 01099 A2

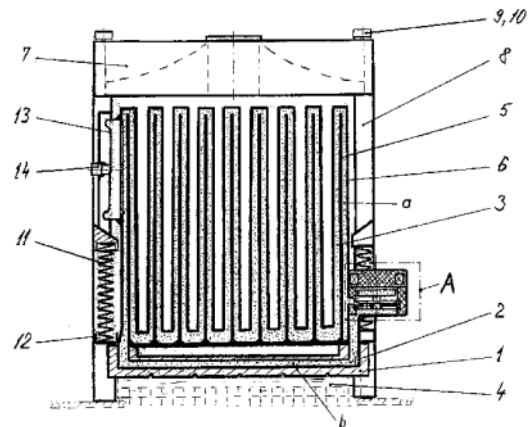


Fig. 1

(21) a 2006 00361 A2 (51) **G01B 7/00** (2006.01); **G09B 23/06** (2006.01) (22) 29.05.2006 (41) 30.11.2007//11/2007 (71) Voichescu Dumitru, b-dul Nicolae Titulescu, bl. I-3, et. 4, ap. 17, cod 200188, Craiova, județul Dolj, RO (72) Voichescu Dumitru, b-dul Nicolae Titulescu, bl. I-3, et. 4, ap. 17, cod 200188, Craiova, județul Dolj, RO (54) **INSTALAȚIE DE MĂSURARE ȘI URMĂRIRE A MIȘCĂRII ÎNTR-UN SPAȚIU INERȚIAL**

(57) Invenția se referă la o instalație pentru observarea mișcării unui obiect material într-un spațiu inerțial, în vederea creării posibilității de analizare a mișcării atât din punct de vedere al balisticii, cât și din cel al sistemului inerțial, pentru înțelegerea legăturilor mișcării, cu aplicații în construcția unui vehicul spațial. Instalația conform invenției cuprinde o placă (1) mobilă, pe care sunt fixați niște distanțori (10), pe care este dispusă o pasarelă (9) pe care poate fi deplasat un cărucior (8) acționat electric, cu o viteză (C*), placa (1) mobilă fiind deplasată cu o altă viteză (V) față de o placă (2) fixă, pe care sunt fixate niște linii (4) pe care rulează niște cărucioare (3) electrice, care acționează placa (1) mobilă, iar o placă (5) mobilă reprezintă un mediu inerțial, în care un cărucior (11) are numai viteza (C) diferită de viteza (C*) celui alt cărucior (8) acționat electric, cu care este deplasat pe o altă pasarelă (9), dispusă pe niște alți distanțori (10), fixați pe placa (1) mobilă,

(21) a 2006 00361 A2

un alt cărucior (11) electric fiind deplasat cu aceeași viteză (C), montat pe o altă pasarelă (12), solidarizată de alți distanțieri (13), fixați pe placa (2) fixă, ultimul cărucior (11) electric amintit fiind deplasat fără să atingă placa (5) mobilă.

Revendicări: 3

Figuri: 1

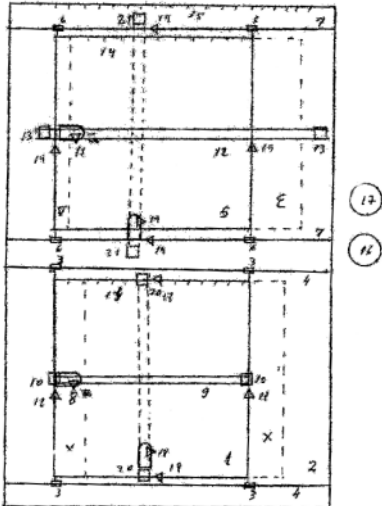


Fig. 1

(21) a 2006 00349 A2 (51) **G01B 7/14** (2006.01) (22) 24.05.2006 (41) 30.11.2007//11/2007 (71) Institutul Național de Cercetare Dezvoltare pentru Inginerie Electrică ICPE-CA, Splaiul Unirii, nr. 313, sector 3, cod 030138, București, RO (72) Ignat Mircea, str. Roșia Montană, nr. 4, bl. O5, sc. B, ap. 62, sector 6, București, RO; Zărnescu George Claudiu, str. Câmpia Libertății, nr. 5, bl. PM60, sc. A, ap. 9, sector 3, București, RO (54) **SENZOR DE DEPLASARE**

(57) Invenția se referă la un senzor de deplasare inductiv, pentru identificarea și monitorizarea alunecărilor de teren. Senzorul conform invenției este alcătuit dintr-o carcasă (1) cilindrică, cu diametrul între 8...15 mm, cu o lungime de 200...300, realizată dintr-un material izolant, necesară pentru protecția la acțiunea factorilor externi, cum ar fi umiditate sau presiuni mecanice accidentale, în interiorul căreia se află un miez (2) feromagnetic cu o lungime de 180...280 mm, cu diametrul între 2...4 mm, pe care sunt realizate, în treimile laterale, două înfășurări (3a și 3b) de alimentare primară și de ieșire secundară, cu raportul 1:1, distribuite simetric pe miez (2) și fiecare pe o distanță care nu depășește 1/5 din lungimea miezului (2), carcasa (1) fiind închisă de două capace (4) cilindrice, de susținere și etanșare, fixate prin lipire în capetele carcasei (1) cilindrice, prin unul dintre capace (1) ieșind în interior, din carcasă

(21) a 2006 00349 A2

(1), niște conexiuni (5), iar pe exteriorul carcasei (1) cilindrice poate glisa un cursor (6) având o geometrie cilindrică și a cărui mișcare de translație modifică tensiunea electrică la ieșirea înfășurării secundare.

Revendicări: 1

Figuri: 3

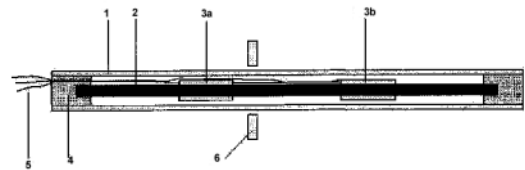


Fig. 1

(21) a 2006 00362 A2 (51) **G01J 1/00** (2006.01) (22) 29.05.2006 (41) 30.11.2007//11/2007 (71) Voicescu Dumitru, b-dul Nicolae Titulescu, bl. I-3, et. 4, ap. 17, cod 200188, Craiova, județul Dolj, RO (72) Voicescu Dumitru, b-dul Nicolae Titulescu, bl. I-3, et. 4, ap. 17, cod 200188, Craiova, județul Dolj, RO (54) **INSTALAȚIE DE MĂSURARE ȘI URMĂRIRE A DEVIERII LATERALE A LUMINII ÎNTR-UN SPAȚIU INERȚIAL**

(57) Invenția se referă la o instalație pentru măsurarea și urmărirea devierii laterale a luminii într-un spațiu inercial, în scopul determinării mișcării inerțiale a luminii în acest spațiu. Instalația conform invenției cuprinde un izvor (9) luminos, ce emite o rază (10) de lumină către o oglindă (11) dispusă pe o masă (12), rezultând o rază (13) reflectată, dirijată către o altă oglindă (14), așezată pe o altă masă (15), după care apar, ca urmare a fenomenului de reflexie, mai multe raze (10, 16, 17, 18, 19, 20, 21 și 22), drept rezultat al impactului cu niște oglinzi (24, 25, 26, 27, 28, 29, 30 și 31), în final o rază (32) ajungând în contact cu un ecran (33) mat, de formă circulară, în cadrul căruia o deplasare (X) laterală a unui punct (34) luminos, până ajunge într-un alt punct (35) luminos, este realizată pe un cerc (36), drept urmare

(21) a 2006 00362 A2

a vitezei de revoluție în timp de 24 h, ecranul (35) fiind fotografiat la un interval de timp, alături de un ceas (35).

Revendicări: 3

Figuri: 2

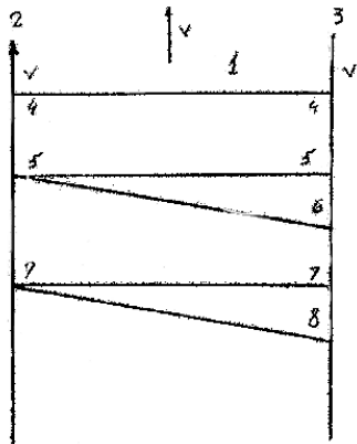


Fig. 1

(21) a 2006 00363 A2 (51) **G01J 1/00** (2006.01) (22) 29.05.2006 (41) 30.11.2007//11/2007 (71) Vochescu Dumitru, b-dul Nicolae Titulescu, bl. I-3, et. 4, ap. 17, cod 200188, Craiova, județul Dolj, RO (72) Vochescu Dumitru, b-dul Nicolae Titulescu, bl. I-3, ap. 17, Craiova, județul Dolj, RO (54) **INSTALAȚIE DE MĂSURARE ȘI URMĂRIRE A PROPAGĂRII LUMINII ȘI ELECTRICITĂȚII ÎNTR-UN SPAȚIU INERȚIAL**

(57) Invenția se referă la o instalație pentru măsurarea și urmărirea propagării luminii, a câmpului electric și a undelor electromagnetice la nivelul laborator sau pe Pământ. Instalația conform invenției are în componență un tambur (20) rotitor în jurul unui ax (21), o bobină (27) în care viteza (C) are același sens cu cel al vitezei (V) periferice și o altă bobină (33), în care viteza (C) luminii are un sens invers cu viteza (V) periferică, precum și niște computere (7 și 13) care primesc semnalele de intrare și ieșire în timp real, le transformă în informații numerice, pe care le transmit la un computer (9) central, care primește toate semnalele, le înregistrează și le prelucrează, pentru a fi afișate ca timpi de propagare, mărimea de ieșire fiind numărată prin niște puncte luminoase (36, 37 și 38), pe un ecran (35), folosind o cameră TV sau un interferometru, prin puncte luminoase marcate cu franje.

Revendicări: 5

Figuri: 4

(21) a 2006 00363 A2

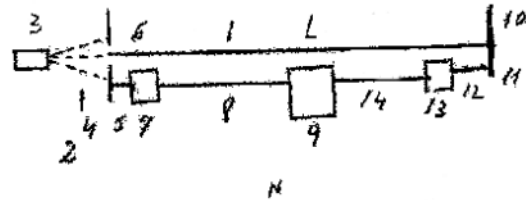


Fig. 1

(21) a 2006 00296 A2 (51) **G01L 9/10** (2006.01) (22) 04.05.2006 (41) 30.11.2007//11/2007 (71) Institutul Național de Cercetare-Dezvoltare pentru Mecanică Fină, șoseaua Pantelimon, nr. 6-8, sector 2, C.P. 021591, București, RO (72) Munteanu Petre, șoseaua Iancului, nr. 29, bl. 105B, sc. C, et. 8, ap. 130, sector 2, București, RO; Badea Diana Mura, str. Al. Magatti, nr. 16, sector 3, București, RO; Vlad Dumitru, b-dul Iuliu Maniu, nr. 51, bl. 22b, sc. D, et. 10, ap. 205, sector 6, București, RO; Munteanu Iulian Sorin, str. Iancului, nr. 29, bl. 105/b, sc. C, ap. 130, sector 2, București, RO (54) **MICROMANOMETRU**

(57) Invenția se referă la un micromanometru cu compensare a erorilor datorate temperaturii mediului ambiant, cu afișaj electronic, utilizat în laboratoare și în industrie, pentru măsurări, verificări, testări și etalonări în domeniul presiunii fluidelor. Micromanometrul conform invenției are în componență un traductor de presiune care cuprinde un subsansamblu (7) capsulă de compensare, ce elimină erorile datorate temperaturii mediului ambiant prin aceea că este montat să lucreze antagonist cu o capsulă (22) de măsurare, astfel că, la dilatările acesteia, se opun dilatările subsansamblului (7), capsulă de compensare care este fixată de capsula (22) de măsurare și de o placă (9) superioară a unui traductor prin intermediul unei piulițe (8) care, după reglarea inițială, se blo-

(21) a 2006 00296 A2

chează cu un adeziv, iar o bobină (26) diferențială se sprijină, la partea sa inferioară, pe o bucsă (27) și un arc (28) elicoidal de compresiune, pretensionat de o altă piuliță (24), plasată la partea superioară a bobinei (26) diferențiale, care, după reglajul de zero, se sigilează, iar bobina (26) diferențială se blochează suplimentar, cu un știft (25) filetat.

Revendicări: 2

Figuri: 5

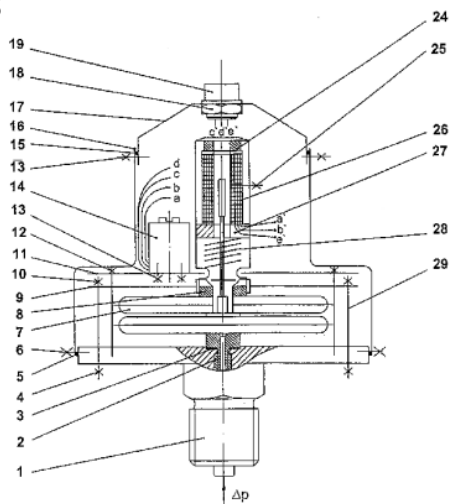


Fig. 1

(21) a 2007 00509 A0 (51) **G01M 1/38** (2006.01) (22) 17.07.2007 (41) 30.11.2007/11/2007 (71) General Turbo S.A., șoseaua Berceni, nr. 104, sector 4, București, RO (72) Nuță Florin, b-dul Gheorghe Șincai, nr. 5, bl. 2, sc. A, ap. 6, sector 4, București, RO; Andreescu Dan, aleea Lunguleju, nr. 5, bl. V 3, ap. 10, sector 2, București, RO (54) **PROCEDU ȘI INSTALAȚIE PENTRU ÎNCERCAREA ÎN ROTAȚIE A ROTOARELOR PALETATE ALE TURBINELOR CU ABUR**

(57) Invenția se referă la un procedeu și la o instalație pentru încercarea în rotație a unui rotor paletat, al unei turbine cu abur, atât în faza de concepție, cât și în timpul efectuării probelor finale. Procedeu conform invenției constă în efectuarea, într-o incintă închisă și vidată, a unor încercări ale unui rotor cu palete, la diferite turații comandate și reglate după necesități, cu asigurarea răcirii aerului din incintă, în condițiile în care are loc o reglare a excitației dinamice a rotorului, toate datele privind încercarea în regim dinamic a rotorului cu palete, ca și echilibrarea dinamică a rotorului fiind captate, prelucrate și stocate. Instalația conform invenției este formată dintr-o mașină (1) de echilibrare dinamică a unui rotor (3) cu palete de turbină, care are în componență un motor (2) electric de antrenare a rotorului (3), amplasat într-o incintă (4) protejată mecanic, vidată și etanșă, și susținut de niște lagăre (5) de alunecare, precum și un sistem (6) de comandă și reglare a turației, un sistem (7) de răcire în circuit închis a aerului încălzit

(21) a 2007 00509 A0

din incintă (4), un sistem (8) reglabil de excitație dinamică a rotorului (3) și un sistem de captare, prelucrare și stocarea răspunsului, ca frecvență/amplitudine și tensiuni mecanice, a rotorului (3) cu palete.

Revendicări: 2

Figuri: 1

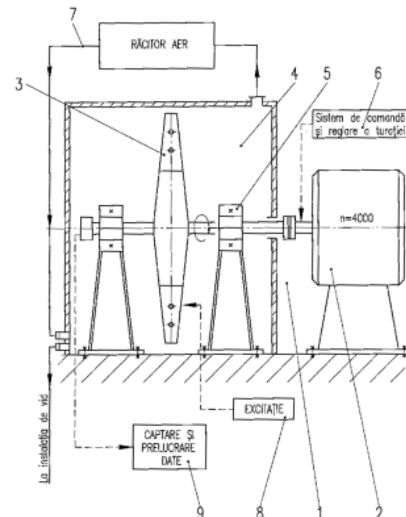


Fig. 1

(21) a 2006 00303 A2 (51) **G01N 3/08** (2006.01) (22) 10.05.2006 (41) 30.11.2007/11/2007 (71) Universitatea Tehnică "Gh. Asachi", b-dul D. Mangeron, nr. 67, cod 700050, Iași, RO (72) Bărsănescu Paul-Doru, aleea Grădinari, nr. 4, bl. H33, et. 1, ap. 6, cod 700800, Iași, RO; Bîtcă Constantin, str. Libertății, bl. 14, sc. C, et. 7, ap. 103, Roman, județul Neamț, RO; Ștoian Adrian, str. Vasile Lupu, nr. 140, bl. A1 sc. 2, et. 6, ap. 55, Iași, RO (54) **DISPOZITIV PENTRU ÎNCERCAREA LA SOLICITĂRI COMPUSE**

(57) Invenția se referă la un dispozitiv destinat încercării la solicitări compuse a epruvetelor plate, cu secțiune predeterminată de rupere, adaptabil pe mașina de încercat la tracțiune. Dispozitivul conform invenției este format din patru semidiscuri (1) identice, plate și subțiri, cu niște găuri (a) echidistante, plasate la periferie, în care sunt introduse niște bolturi de care se prind două furci (3) dispuse diametral opus, semidiscurile (1) având o rețea rectangulară de găuri (b), în partea centrală, pentru fixarea unei epruvete (2) plate, fiecare dintre niște capete (d și e) ale epruvetei (2) fiind montat între câte unul dintre semidiscurile (1) identice.

Revendicări: 1

Figuri: 2

(21) a 2006 00303 A2

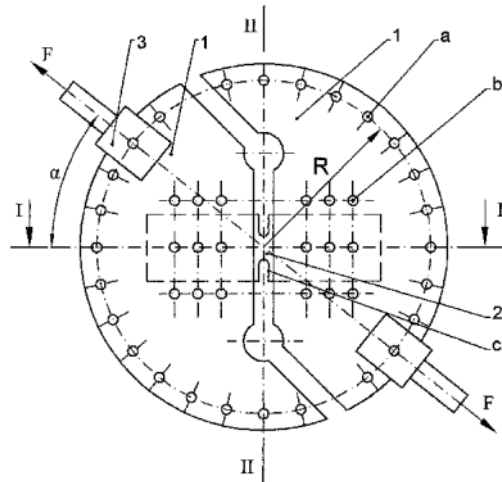


Fig. 1

(21) a 2007 00528 A0 (51) **G01N 21/05** (2006.01); **A61B 9/00** (2006.01); **G03B 19/18** (2006.01) (22) 24.07.2007 (41) 30.11.2007//11/2007 (71) Teodorescu Ionel Eugeniu, str. Ion Tuculescu, nr.19a, sector 3, București, RO (72) Teodorescu Ionel Eugeniu, str. Ion Tuculescu, nr. 19a, sector 3, București, RO (54) **APARAT VIDEO PENTRU EXAMINAREA SUPRAFEȚELOR DEFORMABILE**

(57) Invenția se referă la un aparat cu mijloace optice și cu o cameră video pentru examinarea unui mediu deformabil, cum ar fi unul format din materiale granulare sau lichide, sau a unei suprafețe de orice natură, inclusiv o suprafață constituită din piele sau din suprafața care delimitează o cavitate a corpului uman. Aparatul conform invenției este constituit dintr-un tub cilindric (1, 21), realizat dintr-un material semiflexibil, flexibil sau deformabil, având un capăt închis de o piesă (12) care conține un conector (7) electric și celălalt capăt atașat de unul dintre niște corpuri (5 sau 20) cilindrice, care conțin o cameră (3) video, niște LED-uri (4) pentru iluminarea suprafeței de examinat și un inel (13) optic, având niște suprafețe (c, c' și e) pentru uniformizarea iluminării suprafeței de examinat și un corp (2) optic, transparent, care poate avea forme diferite, ale unei suprafețe (a) exterioare, în funcție de forma suprafeței de examinat, inclusiv sub formă de calotă sferică, având, pe

(21) a 2007 00528 A0

suprafața (a) exterioară sau pe o suprafață (b sau b') interioară, concavă sau plană, trasată o grilă rectangulară sau circulară, pentru localizarea și dimensionarea detaliilor suprafeței vizualizate.

Revendicări: 15

Figuri: 4

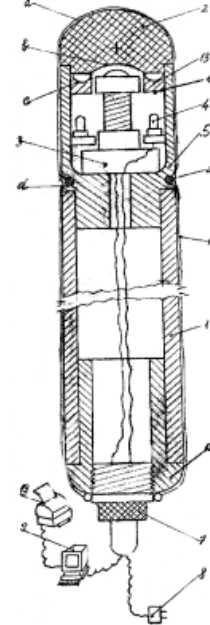


Fig. 1

(21) a 2006 00347 A2 (51) **G01N 25/48** (2006.01) (22) 24.05.2006 (41) 30.11.2007//11/2007 (71) CEPROCIM S.A., b-dul Preciziei, nr. 6, sector 6, cod 062203, București, RO (72) Ioan Maria Ștefania, str. Arieșul Mare, nr. 3, bl. I 10, sc. 3, ap. 45, sector 6, București, RO; Guslicov Virginia Graziela, str. Elena Farago, nr. 19, sector 6, București, RO; Tocan Vasilica, str. Bistrița, nr. 10, sector 1, București, RO; Radu Liliana, str. Foișorului, nr. 13, bl. F8c, sc. 1, et. 1, ap. 18, sector 3, București, RO; Măndoiu Constanța, str. Ana Ipăteșcu, nr. 5, Pucioasa, județul Dâmbovița, RO (54) **METODĂ DE EVALUARE A REZISTENȚEI STANDARD A CIMENTURILOR, PE BAZA CĂLDURII TIMPURII DE HIDRATARE, DETERMINATĂ RAPID**

(57) Invenția se referă la o metodă de evaluare a rezistenței standard a cimenturilor. Metoda conform invenției constă în determinarea rapidă a căldurii de hidratare dezvoltată la hidratarea cimentului până în momentul atingerii temperaturii maxime, pe paste de ciment, la un raport ciment:apă:accelerator de reacție de 1:0,32:0,05 și calcularea valorii rezistenței cimentului cu relația $y = ax + b$, în care y = rezistența mecanică la compresiune la 28 zile, în MPa; x = căldura timpurie de hidratare în J/g a și b = constante caracteristice tipului de ciment.

Revendicări: 1

(21) a 2006 00217 A2 (51) **G01N 27/72** (2006.01) (22) 24.05.2006 (41) 30.11.2007//11/2007 (71) *Universitatea Tehnică "Gh. Asachi", b-dul D. Mangeron, nr. 67, Iași, RO* (72) *Pleşca Adrian Traian, aleea Rozelor, nr. 2, bl. D1, sc. A, et. 2, ap. 10, Iași, RO* (54) **METODA DE MĂSURARE A PERMEABILITĂȚII MAGNETICE DIFERENȚIALE ȘI A DERIVATEI SALE LA MATERIALE MAGNETICE ȘI DISPOZITIVE ELECTROMAGNETICE**

(57) Invenția se referă la o metodă pentru măsurarea permeabilității magnetice diferențiale și a derivatei sale la materiale feromagnetice și la un dispozitiv feromagnetic, cum ar fi o reactanță inductivă comandată sau un amplificator de frecvență, ori altele asemenea. Metoda conform invenției constă în folosirea unor tensiuni electromotoare, a căror valori instantanee sunt proporționale cu mărimile de măsurare a tensiunii induse prin cuplaj transformatoric și, respectiv, prin cuplaj magnetic ortogonal, la care curentul de magnetizare este de formă triunghiulară, sau o zonă rectilinie de utilizare din sinusoida curentului, care, la trecerile prin zero, are o regiune aproximativ liniară, fiind înregistrat cel puțin un ciclu de histerezis etalonat, care se divide în patru porțiuni, ce se aproximează analitic, și apoi, prin derivări succesive, se obțin mărimile căutate.

Revendicări: 2
Figuri: 6

(21) a 2006 00217 A2

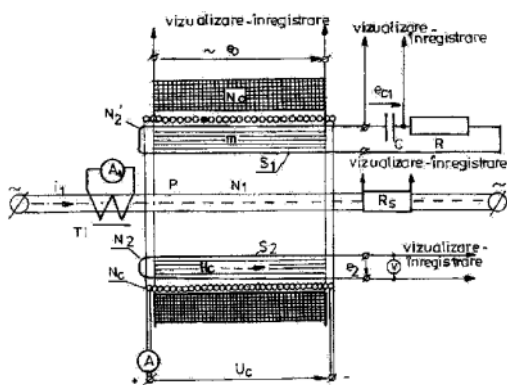


Fig. 1

(21) a 2004 00524 A2 (51) **G01N 29/07** (2006.01) (22) 11.12.2002 (30) 13.12.2001 FR 01/16138 (41) 30.11.2007//11/2007 (86) FR 02/04296 11.12.2002 (87) WO 03/050527 19.06.2003 (71) *Vallourec & Mannesmann Tubes, 130, Rue de Sully, F-92100, Boulogne Billancourt, FR* (72) *Bisiaux Bernard, 3, Residence Marin La Meslee, F-59300, Valenciennes, FR; Vahe Michel, 166, Grand Rue, F-59138, Pont-Sur-Sambre, FR; Cretenot Guillaume, 1309 Rue de la Dalle, Saint Romuald G6w8a9, Quebec, CA* (74) *Rominvent S.A. str. Ermil Pangratti, nr. 35, sector 1, București* (54) **CONTROLUL NEDISTRUCTIV, CU DETECTOARE CU ULTRASUNETE, AL PRODUSELOR METALURGICE**

(57) Invenția se referă la o instalație pentru controlul nedistructiv, cu detectoare cu ultrasunete, al produselor metalurgice. Instalația conform invenției, pentru controlul nedistructiv al țevilor metalice (T), constă dintr-un detector cu ultrasunete (3), care cuprinde elemente traductoare (CI) ce pot fi excitate, fiecare, la momentele selectate. Un circuit în aval (2, 4, 5), de prelucrare a semnalelor captate, analizează un răspuns global (7) al țevii, la o excitație cu ultrasunete. Elementele traductoare (CI) nu sunt excitate decât pentru a produce o singură emisie, iar circuitul din aval (4) reface eșantioanele (Sij) semnalelor detectate, fiecare printr-un element traductor (CI), pentru a le asocia totodată timpilor succesivi (tj), proporțio-

(21) a 2004 00524 A2

nal corespunzător, astfel încât să fie calculate mai multe răspunsuri globale, prin modificarea decalajelor dintre numiții timpilor succesivi.

Revendicări: 23
Figuri: 15

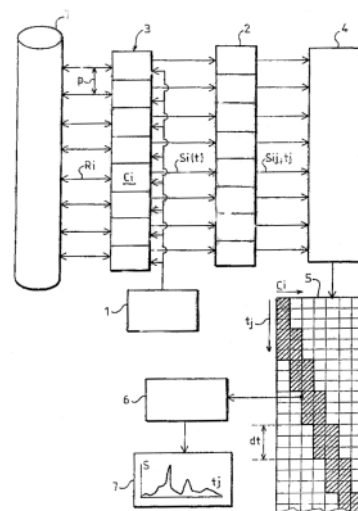


Fig. 6

(21) a 2006 00364 A2 (51) **G01P 3/00** (2006.01) (22) 29.05.2006 (41) 30.11.2007//11/2007 (71) Voichescu Dumitru, b-dul Nicolae Titulescu, bl. 1-3, et. 4, ap. 17, cod 200188, Craiova, județul Dolj, RO (72) Voichescu Dumitru, b-dul Nicolae Titulescu, bl. 1-3 ap. 17, Craiova, județul Dolj, RO (54) **APARAT DE MĂSURARE A VITEZEI**

(57) Invenția se referă la un aparat pentru măsurarea vitezei unui vehicul, cum ar fi un avion, într-un spațiu inerțial, adică în aer, în cosmos, pe sol sau în apă. Aparatul conform invenției folosește devierea luminii într-un spațiu inerțial, indicând viteza (V) în spațiul pe care îl survolează, realizând propagarea luminii în spirală, pe o suprafață interioară, oglindă, a unui cilindru (1), prin formarea unor unghiuri (9 și 10) recepționate pe un ecran (12) care, prin deplasarea circulară, indică mărimea vitezei de deplasare, prin amplasarea unor lămpi (3, 4 și 5) și a unor raze (6, 7 și 8), în decade, fiind posibilă o măsurare zecimală, de întindere mare, o asamblare globală (14), reușind să acopere toate direcțiile spațiale.

Revendicări: 5

Figuri: 6

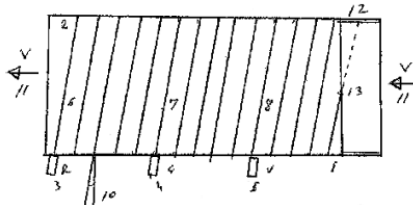


Fig. 1

(21) a 2006 00350 A2 (51) **G01R 19/08** (2006.01) (22) 24.05.2006 (41) 30.11.2007//11/2007 (71) Institutul Național de Cercetare-Dezvoltare pentru Inginerie Electrică ICPE-C.A., Splaiul Unirii, nr. 313, sector 3, București, RO (72) Macamete Elena, alea Săndulești, nr. 2, bl. OD7, sc. F, ap. 237, sector 6, București, RO; Ighat Mircea, str. Roșia Montană, nr. 4, bl. O5, sc. B, ap. 62, sector 6, București, RO; Teișanu Aristofan Alexandru, Calea Văcărești, nr. 238, bl. 71, sc. B, et. 4, ap. 48, sector 4, București, RO; Puflea Ioan, b-dul Dacia, nr. 45, et. 5, ap. 32, sector 1, București, RO (54) **DISPOZITIV INDUCTIV DE MĂSURĂ A DENSITĂȚII CRITICE A CURENTULUI DINTR-UN CILINDRU CAV SUPRACONDUCTOR, PLASAT ÎN CÂMP MAGNETIC AXIAL**

(57) Invenția se referă la un dispozitiv inductiv, pentru măsurarea densității critice a curentului dintr-un cilindru cav, supraconductor, plasat într-un câmp magnetic axial, care este folosit pentru determinarea, pe cale experimentală, a caracteristicii de material densitate critică de curent - câmp magnetic aplicat. Dispozitivul conform invenției este alcătuit dintr-un cilindru (1) cav supraconductor, cuplat magnetic cu o bobină (2) cu prize, pentru reglarea numărului de spire, ansamblul fiind imersat într-o baie (3) de azot a unui criostat (4) a cărui flanșă (5) de capăt este penetrată de un tub (6) prin care trec niște prize (7)

(21) a 2006 00350 A2

care se conectează, succesiv, la o sursă de tensiune reglabilă în curent alternativ, tensiunea de la borne și curentul fiind înregistrate de un osciloscop (OSC).

Revendicări: 1

Figuri: 2

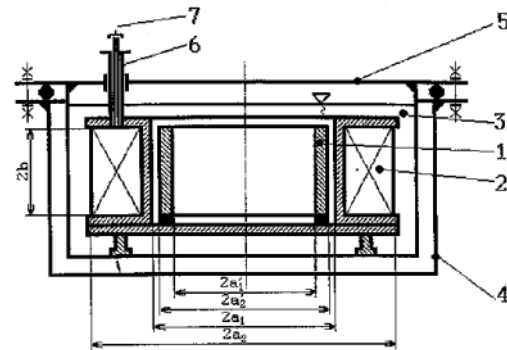


Fig. 1

(21) a 2006 00374 A2 (51) **G01V 1/00** (2006.01); **G01H 11/06** (2006.01) (22) 31.05.2006 (41) 30.11.2007//11/2007 (71) Foton 2000 Self S.R.L., b-dul Ion Mihalache, nr. 70-84, bl. 45, ap. 45 sector 1, cod 011196, București, RO (72) Ailenei Adrian George, b-dul Ion Mihalache, nr. 70-84, bl. 45, sc. B, et. 2, ap. 45, sector 1, București, RO; Stănilescu Argel, str. Novaci, nr. 7, bl. P52, sc. 1, et. 3, ap. 12, sector 5, București, RO; Toader Victorin, str. Drumeagului, nr. 42-44, sector 3, cod 031877, București, RO; Pîntea Radu Gabriel, str. Soldat Iosif Ion, nr. 9, bl. 55, ap. 16, sector 3, București, RO; Milea Adrian, str. Reșița, nr. 20, bl. A19, ap. 4, sector 4, cod 040926, București, RO (74) Iacobini & Co, Consilieri în Dreptul de Proprietate Industrială SRL, Calea Moșilor, nr. 258, bl. 4bis, ap. 22, sector 2, cod 020886, București (54) **SISTEM ȘI METODĂ DE DETERMINARE A PRECURSORILOR SEISMICI**

(57) Invenția se referă la un sistem și la o metodă de determinare a precursorilor seismici care apar înaintea unui seism. Sistemul conform invenției cuprinde o incintă (6a) închisă cu structură cubică, având fixați, pe cel puțin trei dintre pereții săi interiori, câte cel puțin unul dintre niște filme (1a, 1b și 1c) de tip electret, care, fiecare, constituie un senzor (6c) plan de infrasunete, acoperit cu un strat (6d) protector, peste care este așezată o placă (6e) metalică, toate acestea fiind închise cu un capac (6b), precum și două perechi de electrozi (2a, 2c și 2b, 2d)

(21) a 2006 00374 A2

înfipți în sol, niște amplificatoare (7 și 8) adaptoare de impedanță și, respectiv, de sarcină, legate prin intermediul unor filtre (FTB și FTL) trece bandă și trece jos, la perechile de electrozi (2a, 2c și 2b, 2d) și la filmele (1a, 1b și 1c) de tip electret, un modul (3) de interfață de proces, având rol de digitalizare a semnalelor analogice, transmitând datele la cel puțin unul dintre niște calculatoare (4) de analiză.

Revendicări: 18

Figuri: 2

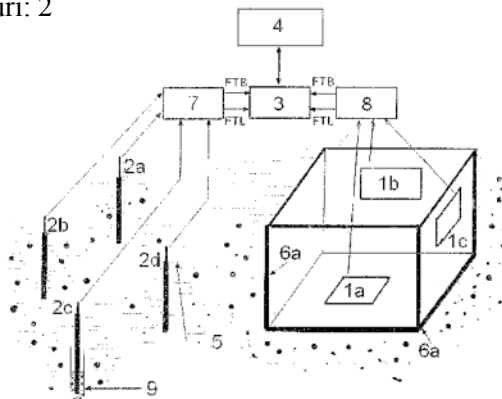


Fig. 1

(21) a 2006 00200 A2 (51) **G05D 23/19** (2006.01); **B61D 27/00** (2006.01) (22) 27.03.2006 (41) 30.11.2007//11/2007 (71) ICPE SAERP S.A., Splaiul Unirii, nr. 313, sector 3, București, RO (72) Rădulescu Vasile, Calea 13 Septembrie, nr. 119, bl. 125, sc. 1, et. 3, ap. 7, sector 5, București, RO; Străinescu Ioan, b-dul Timișoara, nr. 23, bl. Z2, ap. 5, sector 6, București, RO; Moroianu Leonard, Calea Văcărești, nr. 278, bl. 68, ap. 6, sector 4, București, RO; Bozas Florin, str. Maior Popescu Eugen, nr. 11, sector 6, București, RO; Enache Benjamin, str. Ciocina, nr. 4, bl. 10, sc. 2, ap. 35, sector 4, București, RO; Dascălu Adrian, str. Doamna Ghica, nr. 26, bl. 7, sc. 2, ap. 29, sector 2, București, RO; Brășlașu Doru, alea Politehnicii, nr. 6, bl. 3, sc. 5, et. 1, ap. 56, sector 6, București, RO; Rădulescu Bogdan, Calea 13 Septembrie, nr. 119, bl. 125, sc. 1, et. 3, ap. 7, sector 5, București, RO (54) **ECHIPAMENT COMANDĂ, CONTROL ȘI DIAGNOZĂ PENTRU AGREGATUL DE CONDIȚIONAREA AERULUI DE PE VAGOANELE FERROVIARE DE CĂLĂTORI**

(57) Invenția se referă la un echipament de comandă, control și diagnoză a mărimilor de stare dintr-un agregat de condiționare a aerului din vagoanele de cale ferată. Echipamentul conform invenției este alcătuit dintr-un controler (1) principal, care asigură controlul și reglarea condiționării aerului dintr-un vagon, un bloc (2) de comandă local, ce asigură reglarea fină și limitată la un compartiment al vago-

(21) a 2006 00200 A2

nului, precum și dintr-un bloc (3) de diagnoză, care analizează permanent evenimentele și le afișează, în general, într-un dulap de comandă al vagonului.

Revendicări: 2

Figuri: 12

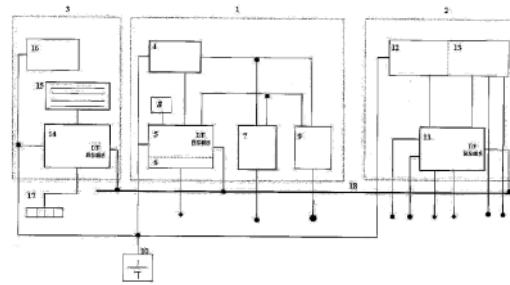


Fig. 1

(21) a 2007 00343 A0 (51) **G06Q 50/00** (2006.01) (22) 25.05.2007 (41) 30.11.2007//11/2007 (71) Mugea Toma, piața Timotei Cipariu 9, ap. 7, cod 400191, Cluj-Napoca, RO (72) Mugea Toma, piața Timotei Cipariu, nr. 9, ap. 7, cod 400191, Cluj-Napoca, RO (54) **DIAGRAMĂ TTM - TTM CHART**

(57) Invenția se referă la o metodă de apreciere a sânilor, ca formă, poziție și dimensiuni, utilizată în domeniul chirurgiei plastice și estetice. Metoda conform invenției constă în realizarea unei diagrame specifice unui pacient, pe baza unor valori obținute în urma unor măsurători exacte, între puncte bine definite, diagramă ce poate fi folosită pentru determinarea dimensiunilor corespunzătoare unor sâni estetici și, în consecință, a tipului de intervenție necesară, de micșorare sau mărire a sânilor.

Revendicări: 11

Figuri: 1

(21) a 2004 00568 A1 (51) **G09F 3/03** (2006.01) (22) 24.06.2004 (41) 30.11.2007//11/2007 (71) *Regia Autonomă Monetăria Statului, str. Fabrica de Chibrituri, nr. 28-30, sector 5, București, RO* (72) *Inventatorii, nu au fost declarați, încă, RO* (54) **SIGILIU CU BANDĂ**

(57) Invenția se referă la un sigiliu cu bandă, destinat asigurării ușilor tuturor mijloacelor de transport, spațiilor sau containerelor care necesită o garanție că nu a avut o intervenție în scopul sustragerii conținutului acestora. Sigiliul conform invenției este format dintr-un corp (1) din material plastic, în care sunt practicate niște degajări, prin care trece o bandă (2) de oțel, și o gaură (5) înfundată, în care intră un știft (4) care asigură blocarea sigiliului, și o pană (3) anti-blocare, ce nu permite benzii (2) apropierea de suprafața unui plan (B) de referință.

Revendicări: 4
Figuri: 2

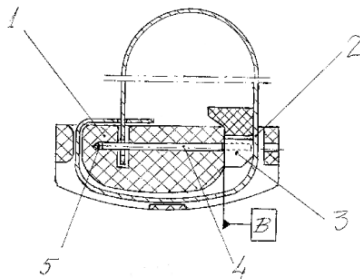


Fig. 1

(21) a 2006 00302 A2 (51) **H01F 38/28** (2006.01); **G01R 19/00** (2006.01) (22) 10.05.2006 (41) 30.11.2007//11/2007 (71) *Universitatea Tehnică "Gh. Asachi", b-dul D. Mangeron, nr. 67, cod 700050, Iași, RO* (72) *Foșalău I. Cristian, șoseaua Nicolina, nr. 54, bl. 977, sc. A, et. 6, ap. 16, cod 700686, Iași, RO; Vremeră T. Emil, b-dul Nicolae Iorga, nr. 51a, bl. F3, sc. A, ap. 2, Iași, RO* (54) **TRADUCTOR DE CURENT FĂRĂ CONTACT, CU FIR MAGNETIC AMORF**

(57) Invenția se referă la un traductor de curent electric, fără contact, ce este folosit cu un element sensibil, constând din fir magnetic amorf și un circuit de prelucrare a semnalului, un oscilator Collpits, cu tetrodă MOS. Traductorul conform invenției este compus dintr-un fir (1) magnetic amorf, dispus axial, în interiorul unui solenoid (3), înfășurat pe o carcasă (2) prin care circulă curentul (I) de măsurat, pe fir (1) fiind dispuse două bobine (4 și 5) coaxiale, una pentru polarizare și una pentru reacție negativă, atât capetele firului (1) magnetic amorf, cât și bobinele (4 și 5) fiind conectate la un circuit (7) de prelucrare a semnalului, care folosește un oscilator (Collpits) realizat cu o tetrodă (MOS), capabil să genereze un semnal modulat, de înaltă frecvență, astfel încât circuitul de prelucrare să sesizeze și să echilibreze schimbările produse de curentul (I) de măsurat într-un câmp (6) magnetic, rezultatul fiind o tensiune continuă, care este convertită la un curent continuu,

(21) a 2006 00302 A2

strict proporțional cu cel măsurat, redus ca valoare, circulând prin calea complet izolată galvanic, constituită din bobina (5) de reacție și posibil de măsurat cu un aparat (8) indicator.

Revendicări: 1
Figuri: 2

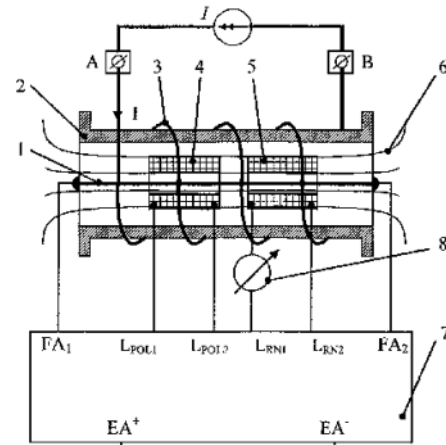


Fig. 1

(21) a 2007 00073 A0 (51) **H02J 7/14** (2006.01); **B60M 3/00** (2006.01); **B60L 11/18** (2006.01) (22) 02.02.2007 (41) 30.11.2007//11/2007 (71) *PROMAT S.R.L., str. Frații Golești, bl. K28, ap. 4, Craiova, județul Dolj, RO* (72) *Mătușa Remus George, b-dul Mareșal Ion Antonescu, bl. 18, sc. 1, ap. 1, Craiova, județul Dolj, RO; Mătușa Tudor, str. Corneliu Coposu, nr.104, Craiova, județul Dolj, RO* (54) **SISTEM DE REGLARE A TENSIUNII DE ÎNCĂRCARE A BATERIILOR DE ACUMULATOARE CU GENERATOR AUXILIAR DE CURENT CONTINUU**

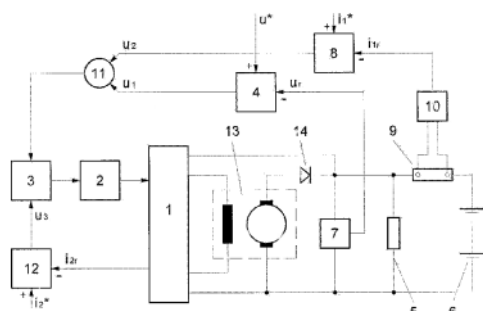
(57) Invenția se referă la un sistem de reglare a tensiunii de încărcare a unei baterii de acumulatori și de alimentare a serviciilor auxiliare din dotarea unui vehicul de tracțiune. Sistemul conform invenției este format dintr-un variator de tensiune continuă (1), realizat cu un tranzistor de tip IGBT, comandat prin intermediul unui bloc cu izolare galvanică (2), de către un generator PWM (3), un regulator de tensiune (4), care primește, la intrare, o tensiune prescrisă (u^*) și o tensiune (u_r) dintr-o rețea a serviciilor auxiliare (5), respectiv, la bornele unei baterii (6), prin intermediul unui traductor de tensiune (7), precum și dintr-un regulator de curent (8) care primește, la intrare, un semnal de curent prescris (i_1^*) și un semnal de curent real (i_{1r}), de încărcare a bateriei (6) prin intermediul unui traductor de curent (9) și prin cel al unui amplificator de izolare opto-galvanică (10), un circuit (11) de minim, care cupleză, la intrarea

(21) a 2007 00073 A0

generatorului PWM (3), regulatorul de curent (8) sau regulatorul de tensiune (4), în funcție de cea mai mică valoare a tensiunilor (u_1 sau u_2), furnizată la ieșirile celor două regulatoare (8 sau 4), un circuit de protecție (12), care blochează generatorul PWM (3) în cazul depășirii unei limite a curentului (i_2^*), impuse pentru un curent de excitație (i_{2r}) al generatorului auxiliar (13), care alimentează, prin intermediul unei diode de sens (14), rețeaua serviciilor auxiliare (5) și bateria (6).

Revendicări: 2

Figuri: 1



(21) a 2007 00074 A0 (51) **H02J 7/14** (2006.01); **B60M 3/00** (2006.01); **B60L 11/18** (2006.01) (22) 02.02.2007 (41) 30.11.2007//11/2007 (71) **PROMAT S.R.L.**, str. Frații Golești, bl. K28, ap. 4, Craiova, județul Dolj, RO (72) **Mătușa Remus George**, b-dul Mareșal Ion Antonescu, bl.18, sc.1, ap.1, Craiova, județul Dolj, RO; **Mătușa Tudor**, str. Corneliu Coposu, nr.104, Craiova, județul Dolj, RO (54) **SISTEM DE REGLARE A TENSIUNII DE ÎNCĂRCARE A BATERIILOR DE ACUMULATOARE CU GENERATOR AUXILIAR SINCRON**

(57) Invenția se referă la un sistem de reglare a tensiunii de încărcare a unei baterii de acumuloare și de alimentare a serviciilor auxiliare din dotarea unui vehicul de tracțiune. Sistemul conform invenției este format dintr-un variator (1) de tensiune continuă, realizat cu un tranzistor de tip IGBT inteligent, comandat prin intermediul unui bloc (2) cu izolare optică, de către un generator PWM (3), un regulator (4) de tensiune care primește, la intrare, o informație de tensiune prescrisă (u^*) și o tensiune (u_r), dintr-o rețea (5) a serviciilor auxiliare, respectiv, la bornele unei baterii (6), prin intermediul unui traductor de tensiune (7).

Revendicări: 2

Figuri: 1

(21) a 2007 00074 A0

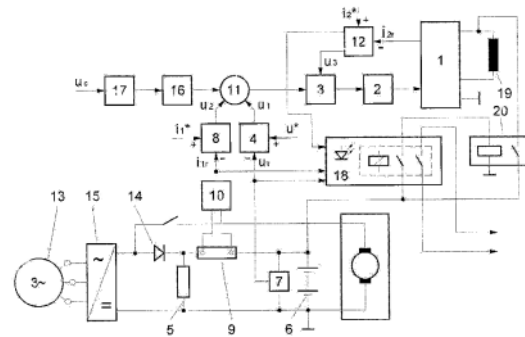


Fig. 1

(21) a 2005 00829 A2 (51) **H02J 7/35** (2006.01); **H04M 19/00** (2006.01) (22) 30.09.2005 (41) 30.11.2007//11/2007 (71) **Vișoiu Lilian Cătălin**, str. Alexandru Vlașuță, nr. 3, bl. M48, sc. A, ap. 7, sector 3, București, RO (72) **Vișoiu Lilian Cătălin**, str. Alexandru Vlașuță, nr. 3, bl. M48, sc. A, ap. 7, sector 3, București, RO (54) **CARCASĂ ENERGETICĂ PENTRU TELEFOANE MOBILE SAU ALTE ECHIPAMENTE ELECTRONICE ȘI PROCEDEU DE FABRICARE A ACESTEIA**

(57) Invenția se referă la o carcasă energetică, pentru echiparea unui telefon mobil sau a unui alt echipament electronic portabil, și la un procedeu de fabricare a acesteia. Carcasa conform invenției este alcătuită dintr-o rețea de celule fotovoltaice (2), care poate fi dispusă chiar în structura materialului unei carcase (1), rețeaua de celule fotovoltaice (2) formând însăși carcasa (1), sau care poate fi situată între cei doi pereți (2.a) transparenți ai carcasei (1), care susțin și protejează, dintre pereți (2.a), unul, situat opus luminii, poate să nu fie transparent, niște contacte (4) transmițând energia electrică de la rețeaua de celule fotovoltaice (2), către un acumulator (3) plasat în carcasa (1) energetică.

Revendicări: 18

Figuri: 7

(21) a 2005 00829 A2

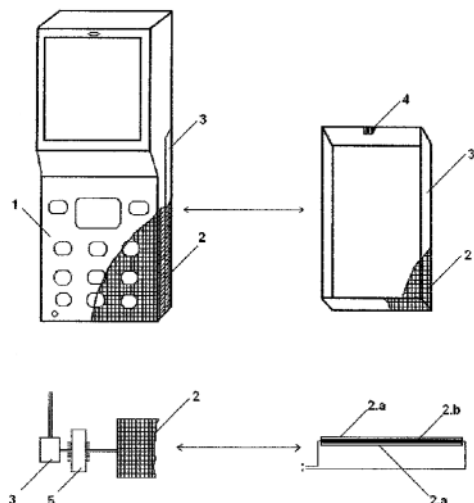


Fig. 1

(21) a 2005 00563 A2 (51) **H02K 1/00** (2006.01) (22) 15.06.2005 (41) 30.11.2007//11/2007 (71) *Midas & Co S.R.L., str. Mihai Viteazu, nr. 2, Urziceni, județul Ialomița, RO; ROFEP S.A., șoseaua București-Buzău, DN2, Km. 57, 5, Urziceni, RO* (72) *Inventatori nedeclarați, **, RO (54) **STATOARE ȘI ROTOARE PENTRU MAȘINI ELECTRICE**

(57) Invenția se referă la un stator și la un rotor cu care este echipată o mașină electrică. Statoarele și rotoarele conform invenției sunt realizate prin presare în matrice, cu o presiune de $5...7 \text{ tf/cm}^2$, a pulberii de fier peliculizate cu un strat izolator, de natură organică sau anorganică, urmată de un tratament termic, la o temperatură ajungând, de preferință, la o valoare medie de 500°C în flux de aer, obținându-se niște segmente feromagnetice silicioase ale unor tole care, în final, sunt asamblate între ele și bobinate, asigurându-se un grad de umplere maxim a unor creștături practicate în tolele statorului și în cele ale rotorului.

Revendicări: 3

Figuri: 10

**LISTA C.B.I. PUBLICATE CONFORM ART. 23,
DIN LEGEA NR. 64/1991, REPUBLICATĂ, ȘI
REGULII 27(1), DIN HGR 499/2003,**

- ORDONATĂ CRESCĂTOR, DUPĂ NUMĂRUL
DE CERERE DE BREVET**
- ORDONATĂ ALFABETIC, DUPĂ
NUMELE/DENUMIREA SOLICITANTULUI**
- ORDONATĂ DUPĂ CODUL DE PUBLICARE
AL ACESTORA**

Lista cererilor de brevet de invenție publicate conform art. 23, din Legea nr. 64/1991, republicată, și Regulii 27(1), din HGR nr. 499/2003, ordonată crescător, după numărul de cerere de brevet

Număr dosar	Clasa	Data depozit	Solicitant	Pag.
a 2001 00876 A2	A23L 1/22 (2006.01)	02.08.2001	SC MINESA- Institutul de Cercetări și Proiectări Miniere S.A., str. Tudor Vladimirescu, nr. 15-17, Cluj-Napoca, RO	12
a 2002 00803 A2	A61K 8/19 (2006.01); A61K 8/97 (2006.01); A61Q 11/00 (2006.01)	11.06.2002	Răduț Leonard, Calea Ferentari, nr. 20, bl. 126, sc. A, et. 5, ap. 19, sector 5, București, RO	13
a 2002 00622 A2	C12N 1/00 (2006.01)	17.05.2002	Hofigal Export Import S.A., Intrarea Serelor, nr. 2, sector 4, București, RO	29
a 2003 00600 A2	B65G 1/10 (2006.01)	25.08.2003	Măciucă Cornel, str. Ștefan cel Mare, bl. 13, sc. A, ap. 2, Craiova, județul Dolj, RO	24
a 2004 00954 A2	A61K 8/65 (2006.01); A61K 8/97 (2006.01)	29.10.2004	Hofigal Export Import S.A., Intrarea Serelor, nr. 2, sector 4, București, RO	14
a 2004 01082 A2	A61N 1/40 (2006.01)	06.12.2004	Peptenar Petru, intrarea Muncelului, bl. 3, sc. B, et. 3, ap. 34, Bistrița, Bistrița-Năsăud, RO	16
a 2004 00158 A2	B06B 1/00 (2006.01); F28G 7/00 (2006.01)	23.02.2004	Institutul Național de Cercetare - Dezvoltare pentru Fizica Materialelor, str. Atomistilor, nr. 105 Bis, comuna Măgurele, județul Ilfov, RO	18
a 2004 00353 A2	B25J 3/04 (2006.01)	19.04.2004	Ionescu Anton Vasile, str. Mareșal Ion Antonescu, nr. 22, bl. D22, ap. 19, Cluj-Napoca, RO	20
a 2004 00412 A4	C10M 101/04 (2006.01)	04.05.2004	ICERP S.A., b-dul Republicii, nr. 291A, cod 100072, Ploiești, RO	28
a 2004 00436 A2	E04B 1/08 (2006.01); E04B 1/348 (2006.01)	12.05.2004	East S.R.L., str. Gloriei, nr. 11, bl. 317, sc. A, ap. 11, Brașov, RO	31
a 2004 00569 A1	E05B 39/02 (2006.01); G09F 3/03 (2006.01)	24.06.2004	Regia Autonomă Monetăria Statului, str. Fabrica de Chibrituri, nr. 28-30, sector 5, București, RO	32
a 2004 00570 A1	E05B 39/02 (2006.01); G09F 3/03 (2006.01)	24.06.2004	Regia Autonomă Monetăria Statului, str. Fabrica de Chibrituri, nr. 28-30, sector 5, București, RO	32
a 2004 00571 A1	E05B 39/02 (2006.01); G09F 3/03 (2006.01)	24.06.2004	Regia Autonomă Monetăria Statului, str. Fabrica de Chibrituri, nr. 28-30, sector 5, București, RO	32
a 2004 00524 A2	G01N 29/07 (2006.01)	11.12.2002	Vallourec & Mannesmann Tubes, 130, Rue de Sully, F-92100, Boulogne Billancourt, FR	41
a 2004 00568 A1	G09F 3/03 (2006.01)	24.06.2004	Regia Autonomă Monetăria Statului, str. Fabrica de Chibrituri, nr. 28-30, sector 5, București, RO	44
a 2005 00922 A2	A61K 31/19 (2006.01)	31.10.2005	Universitatea de Medicină și Farmacie "Carol Davila", str. Dionisie Lupu, nr. 36, sector 1, București, RO	15
a 2005 00768 A2	A61K 31/381 (2006.01); A61K 31/425 (2006.01)	06.05.1998	Romark Laboratories L.C., 6200 Courtney Campbell Causeway, Suite 880, 33607, Tampa, Florida, US	15

Număr dosar	Clasa	Data depozit	Solicitant	Pag.
a 2005 00448 A2	B01J 31/18 (2006.01)	11.05.2005	Institutul Național de Cercetare-Dezvoltare pentru Chimie și Petrochimie, Splaiul Independenței, nr. 202, sector 6, București, RO; Institutul de Chimie Fizică I. Gh. Murgulescu, Splaiul Independenței, nr. 202, sector 6, București, RO	18
a 2005 01020 A2	B22D 18/06 (2006.01); B22D 7/02 (2006.01)	09.12.2005	Boca Nicolae, șoseaua București, bl. 105, sc. B, ap. 29, Giurgiu, RO; Botan Viorel, Intrarea Dâmboviței, bl. B03, ap. 3, Giurgiu, RO; Capac Damean, șoseaua București, bl. 205/3s1, sc. F, ap. 62, Giurgiu, RO; Rusea Adrian Nicolae, șoseaua Sloboziei, bl. G4, ap. 35, Giurgiu, RO; Cosoiu Marian, șoseaua Ștefan cel Mare, nr. 60, bl. 41, sc. A, ap. 28, sector 2, București, RO; Drăghici Adrian, șoseaua București, bl. 202/5d, ap. 63, Giurgiu, RO; Racasanu Mihăiță Liviu, str. Eroilor, nr. 151, Giurgiu, RO	19
a 2005 00424 A2	B29C 45/32 (2006.01)	06.05.2005	Marco Werner, Im Wellenbugel 3 32108, Bad Salzuflen, DE	22
a 2005 00789 A4	C09D 5/08 (2006.01)	16.09.2005	ICERP S.A., b-dul Republicii, nr. 291a, cod 100072, Ploiești, RO	27
a 2005 00790 A4	C10M 101/02 (2006.01)	16.09.2005	ICERP S.A., b-dul Republicii, nr. 291A, Ploiești, RO	27
a 2005 00053 A4	C10M 101/04 (2006.01)	26.01.2005	ICERP S.A., b-dul Republicii, nr. 291A, cod 100072, Ploiești, RO	28
a 2005 00054 A4	C10M 101/04 (2006.01); C10M 169/04 (2006.01)	26.01.2005	ICERP S.A., b-dul Republicii, nr. 291A, Ploiești, RO	28
a 2005 00701 A4	C10M 129/72 (2006.01)	12.08.2005	ICERP-S.A., b-dul Republicii, nr. 291A, Ploiești, RO	28
a 2005 00783 A2	E04B 2/92 (2006.01); E04C 2/00 (2006.01); E04D 3/18 (2006.01)	15.09.2005	Casa 4-R Construct S.R.L., str. Libertății, nr. 47, C.P. 420155, Bistrița, județul Bistrița-Năsăud, RO	31
a 2005 01099 A2	F28F 3/04 (2006.01); H01L 23/46 (2006.01)	30.12.2005	Ion Ionescu, str. Băneasa, nr. 2-6, bl. VII/1, sc. 3, ap. 41, sector 1, București, RO	36
a 2005 00829 A2	H02J 7/35 (2006.01); H04M 19/00 (2006.01)	30.09.2005	Vișoiu Lilian Cătălin, str. Alexandru Vlașuță, nr. 3, bl. M48, sc. A, ap. 7, sector 3, București, RO	45
a 2005 00563 A2	H02K 1/00 (2006.01)	15.06.2005	Midas & Co S.R.L., str. Mihai Viteazu, nr. 2, Urziceni, județul Ialomița, RO; ROFEP S.A., șoseaua București-Buzău, Dn2, Km. 57, 5, Urziceni, RO	46
a 2006 00352 A2	A01C 7/04 (2006.01)	24.05.2006	Aungurence Neculai, str. Ștefan cel Mare, nr. 1-C., Jimbolia, Timiș, RO	11
a 2006 00334 A2	A23G 3/36 (2006.01)	22.05.2006	Racolța Emil, str. Grigore Alexandrescu, nr. 51, bl. E7, sc. 2, et. 3, ap. 34, cod 400 560, Cluj-Napoca, RO; Hodrea Marta, str. Muncitorilor, nr. 16, bl. M6, ap. 1, cod 400424, Cluj-Napoca, RO	11

Număr dosar	Clasa	Data depozit	Solicitant	Pag.
a 2006 00335 A2	A23L 1/18 (2006.01)	22.05.2006	Racolța Emil, str. Grigore Alexandrescu, nr. 51, bl. E7, sc. 2, et. 3, ap. 34, cod 400560, Cluj-Napoca, RO	11
a 2006 00289 A2	A47C 5/00 (2006.01)	02.05.2006	Lectura Form S.R.L., str. Albac, nr. 15, et. 1, camera 1, sector 1, București, RO	12
a 2006 00357 A2	A61G 7/10 (2006.01)	25.05.2006	Voina Septimiu Sever, șoseaua Fundeni, nr. 1, bl. 38, sc. B, et. 9, ap. 103, sector 2, București, RO	12
a 2006 00377 A2	A61K 6/09 (2006.01)	31.05.2006	Institutul de Cercetări în Chimie "Raluca Ripan", str. Fântânele 30, Cluj-Napoca, RO	13
a 2006 00292 A2	A61K 8/97 (2006.01)	04.05.2006	Biotehnos S.A., str. Dumbrava Roșie, nr. 18, sector 2, București, RO	14
a 2006 00300 A2	A61K 9/06 (2006.01); A61K 36/185 (2006.01)	10.05.2006	Dumbravă Delia-Gabriela, str. Intrarea Roma, nr. 1, sc. B, et. 1, ap. 5, Timișoara, RO; Lupea Alfa Xenia, str. Vasile Goldiș, nr. 2, sc. C, ap. 3, Timișoara, RO; Ianculov Iosif, str. Martir Ioan Stanciu, nr. 11, sc. C, et. 2, ap. 11, Timișoara, RO; Palicica Radu Dimitrie, str. Zborului, nr. 18, sc. B, et. 3, ap. 11, Timișoara, RO; Moisuc Alexandru, str. Șt. O. Iosif, nr. 20, Timișoara, RO; Butnariu Monica, str. Calea Aradului, nr. 119, ap. 11, Timișoara, RO	14
a 2006 00326 A2	A61K 9/06 (2006.01); A61K 36/13 (2006.01)	18.05.2006	Elzin Plant S.R.L., aleea Dealul Măcinului, nr. 7, bl. D34, sc. D, et. 1, ap. 49, sector 6, București, RO	15
a 2006 00242 A2	A61K 31/14 (2006.01)	07.04.2006	Lipoline S.R.L., str. Ion Ghica, nr. 28, cod 300406, Cluj-Napoca, RO	15
a 2006 00365 A2	A62C 3/07 (2006.01); A62C 5/02 (2006.01)	29.05.2006	Dobre Vladimir Eugen, b-dul Unirii, nr. 12/a, ap. 16, cod 430 272, Baia Mare, RO	16
a 2006 00318 A1	A63K 3/04 (2006.01)	17.05.2006	Galea Ioan Dorin, str. Spitalului, bl. 5, ap. 13, Arad, RO	17
a 2006 00304 A2	B01J 19/30 (2006.01)	10.05.2006	Universitatea Tehnică "Gh. Asachi", b-dul D. Mangeron, nr. 67, cod 700050, Iași, RO	18
a 2006 00216 A2	B25J 9/16 (2006.01); B25J 5/02 (2006.01)	29.03.2006	Niculescu Ionel Gabriel, șoseaua Alexandriei, nr. 94, bl. Pc11, sc. A, et. 4, ap. 17, sector 5, București, RO	21
a 2006 00298 A2	B27K 3/02 (2006.01); B27K 3/40 (2006.01)	05.05.2006	Institutul de Chimie Macromoleculară "Petru Poni", aleea G.Ghica Vodă, nr. 41a, Iași, județul Iași, RO	22
a 2006 00792 A0	B29C 45/73 (2006.01)	18.10.2006	Universitatea Politehnica, Piața Victoriei, nr. 2, cod 300006, Timișoara, RO	22
a 2006 00348 A2	C07B 33/00 (2006.01); G01J 1/58 (2006.01)	24.05.2006	Institutul Național de Cercetare Dezvoltare pentru Inginerie Electrică ICPE-C.A., Splaiul Unirii, nr. 313, sector 3, București, RO	26
a 2006 00346 A2	C07C 47/21 (2006.01)	24.05.2006	Institutul de Cercetări în Chimie "Raluca Ripan", str. Fântânele 30, Cluj-Napoca, RO	26

Număr dosar	Clasa	Data depozit	Solicitant	Pag.
a 2006 00074 A2	C08L 23/06 (2006.01)	10.02.2006	Institutul Național de Cercetare-Dezvoltare pentru Textile Pielărie-Sucursala Institutul de Cercetări Pielărie Încălțăminte, str. Ion Minulescu, nr. 93, sector 3, București, RO	26
a 2006 00297 A2	C08L 23/06 (2006.01); C08L 97/02 (2006.01)	05.05.2006	Institutul de Chimie Macromoleculară "Petru Poni", aleea Gr. Ghica Vodă, nr. 41-A, Iași, RO	27
a 2006 00358 A2	C08L 23/06 (2006.01); C08L 67/02 (2006.01)	26.05.2006	Colegiul Tehnic "Cartianu", b-dul Traian, nr. 165, Piatra-Neamț, RO	27
a 2006 00700 A0	C12G 3/00 (2006.01)	14.09.2006	Apostol Ianache, str. Pescărușului, nr. 3, bl. B24, sc. 1, et. 4, ap. 26, sector 2, București, RO; Doncu Mircea Ninel, b-dul C-tin Brâncoveanu, nr. 8, bl. B2, sc. 1, et. 1, ap. 2, sector 4, București, RO	29
a 2006 00113 A2	C12P 1/04 (2006.01)	19.04.2006	BIOING SA, str. Prof. I. Bogdan, nr. 10, sector 1, București, RO	29
a 2006 00328 A2	C25C 3/10 (2006.01)	18.05.2006	ALRO S.A., str. Pitești, nr. 116, Slatina, județul Olt, RO	30
a 2006 00197 A2	E06B 3/24 (2006.01); E06B 3/64 (2006.01)	24.05.2006	Preda Horia, str. Circumvalațiunii, nr. 34, bl. 74, et. 1, ap. 8, Timișoara, RO; Andress Cătălin-Bogdan, str. Circumvalațiunii, nr. 34, bl. 74, et. 1, ap. 8, Timișoara, RO; Preda Horia, str. Circumvalațiunii, nr. 34, bl. 74, et. 1, ap. 8, Timișoara, RO; Popa Sorin Mugurel, Calea Urseni, nr. 15 A, Timișoara, RO	33
a 2006 00371 A2	F03D 3/00 (2006.01)	30.05.2006	ICPE S.A., Splaiul Unirii 313, sector 3, București, RO	34
a 2006 00307 A2	F15B 15/20 (2006.01); G01G 19/02 (2006.01)	10.05.2006	Hadâr Anton, Calea Crângași, nr. 26-28, bl. 48-49, sc. C, et. 2, ap. 67, sector 6, București, RO; Szabo Adam, șoseaua Colentina, nr. 12, bl. 58, sc. B, et. 8, ap. 69, sector 2, București, RO; Gheorghiu Horia, str. Lt. Col. Paul Ionescu, nr. 20, sector 1, București, RO; Szabo Ștefan, șoseaua Colentina, nr. 12, bl. 58, sc. B, et. 8, ap. 69, sector 2, București, RO; Bordeianu Ilarie, str. Aurel Popovici, nr. 23, ap. 6, Timișoara, RO	34
a 2006 00165 A2	F26B 3/04 (2006.01); F26B 21/06 (2006.01)	02.05.2006	Bugeac Aurel, str. Andrei Mureșan, nr. 15A, C.P. 077190, Voluntari, județul Ilfov, RO	35
a 2006 00361 A2	G01B 7/00 (2006.01); G09B 23/06 (2006.01)	29.05.2006	Vochescu Dumitru, b-dul Nicolae Titulescu, bl. I-3, et. 4, ap. 17, cod 200188, Craiova, județul Dolj, RO	36
a 2006 00349 A2	G01B 7/14 (2006.01)	24.05.2006	Institutul Național de Cercetare Dezvoltare pentru Inginerie Electrică ICPE-CA, Splaiul Unirii, nr. 313, sector 3, cod 030138, București, RO	37
a 2006 00362 A2	G01J 1/00 (2006.01)	29.05.2006	Vochescu Dumitru, b-dul Nicolae Titulescu, bl. I-3, et. 4, ap. 17, cod 200188, Craiova, județul Dolj, RO	37

Număr dosar	Clasa	Data depozit	Solicitant	Pag.
a 2006 00363 A2	G01J 1/00 (2006.01)	29.05.2006	Vochescu Dumitru, b-dul Nicolae Titulescu, bl. I-3, et. 4, ap. 17, cod 200188, Craiova, județul Dolj, RO	38
a 2006 00296 A2	G01L 9/10 (2006.01)	04.05.2006	Institutul Național de Cercetare-Dezvoltare pentru Mecanică Fină, șoseaua Pantelimon, nr. 6-8, sector 2, C.P. 021591, București, RO	38
a 2006 00303 A2	G01N 3/08 (2006.01)	10.05.2006	Universitatea Tehnică "Gh. Asachi", b-dul D. Mangeron, nr. 67, cod 700050, Iași, RO	39
a 2006 00347 A2	G01N 25/48 (2006.01)	24.05.2006	CEPROCIM S.A., b-dul Preciziei, nr. 6, sector 6, cod 062203, București, RO	40
a 2006 00217 A2	G01N 27/72 (2006.01)	24.05.2006	Universitatea Tehnică "Gh. Asachi", b-dul D. Mangeron, nr. 67, Iași, RO	41
a 2006 00364 A2	G01P 3/00 (2006.01)	29.05.2006	Vochescu Dumitru, b-dul Nicolae Titulescu, bl. I-3, et. 4, ap. 17, cod 200188, Craiova, județul Dolj, RO	42
a 2006 00350 A2	G01R 19/08 (2006.01)	24.05.2006	Institutul Național de Cercetare-Dezvoltare pentru Inginerie Electrică ICPE-C.A., Splaiul Unirii, nr. 313, sector 3, București, RO	42
a 2006 00374 A2	G01V 1/00 (2006.01); G01H 11/06 (2006.01)	31.05.2006	Foton 2000 Self S.R.L., b-dul Ion Mihalache, nr. 70-84, bl. 45, ap. 45 sector 1, cod 011196, București, RO	42
a 2006 00200 A2	G05D 23/19 (2006.01); B61D 27/00 (2006.01)	27.03.2006	ICPE SAERP S.A., Splaiul Unirii, nr. 313, sector 3, București, RO	43
a 2006 00302 A2	H01F 38/28 (2006.01); G01R 19/00 (2006.01)	10.05.2006	Universitatea Tehnică "Gh. Asachi", b-dul D. Mangeron, nr. 67, cod 700050, Iași, RO	44
a 2007 00470 A0	A63F 3/06 (2006.01)	03.07.2007	Iotu Nicolae, b-dul Aurel Vlaicu, nr. 15, bl. C5, sc. C, ap. 45, cod 900055, Constanța, RO	17
a 2007 00527 A0	B23Q 1/01 (2006.01)	24.07.2007	Reparații și Echipări Mașini S.R.L., Calea Republicii, nr. 199, Bacău, RO	19
a 2007 00437 A0	B26D 1/08 (2006.01)	19.06.2007	Riva Carlo, DN7, nr. 18, localitatea Tâlmăciu 2, Sibiu, RO	21
a 2007 00502 A0	B61D 19/02 (2006.01); E05F 15/14 (2006.01)	16.07.2007	REMAR S.A., str. Gării, nr. 18, Pașcani, RO	23
a 2007 00503 A0	B61D 19/02 (2006.01)	16.07.2007	REMAR S.A., str. Gării, nr.18, Pașcani, RO	24
a 2007 00495 A0	B66B 9/08 (2006.01)	12.07.2007	Andres Teofil Nutu, Intrarea Doinei, nr. 31, Timișoara, RO; Herbeck Michael, Obere Feld, str. 11, Freilassing, DE	25
a 2007 00324 A2	C01F 7/56 (2006.01); C02F 1/56 (2006.01)	15.05.2007	INCDCP-ICECHIM, Splaiul Independenței, nr. 202, sector 6, București, RO	25
a 2007 00197 A2	C07D 211/32 (2006.01); A61K 31/445 (2006.01); A61P 25/28 (2006.01)	12.09.2005	Egis Gyogyszergyar Rt., Kereszturi Ut 30-38, H-1106, Budapesta, HU	26
a 2007 00514 A0	C23F 14/00 (2006.01)	18.07.2007	Regia Autonomă de Distribuție a Energiei Termice S.A., str. Cavafii Vechi, nr. 15, sector 3, București, RO	30

Număr dosar	Clasa	Data depozit	Solicitant	Pag.
a 2007 00176 A0	F02N 11/04 (2006.01); F02N 11/08 (2006.01)	07.03.2007	PROMAT S.R.L., str. Frații Golești, bl. K28, ap. 4, Craiova, județul Dolj, RO	33
a 2007 00373 A0	F16B 15/02 (2006.01)	03.07.2007	Ungurian Daniel, str. Vișinilor, nr. 3A, Suceava, RO	35
a 2007 00509 A0	G01M 1/38 (2006.01)	17.07.2007	General Turbo S.A., șoseaua Berceni, nr. 104, sector 4, București, RO	39
a 2007 00528 A0	G01N 21/05 (2006.01); A61B 9/00 (2006.01); G03B 19/18 (2006.01)	24.07.2007	Teodorescu Ionel Eugeniu, str. Ion Tuculescu, nr.19a, sector 3, București, RO	40
a 2007 00343 A0	G06Q 50/00 (2006.01)	25.05.2007	Mugea Toma, piața Timotei Cipariu 9, ap. 7, cod 400191, Cluj-Napoca, RO	43
a 2007 00073 A0	H02J 7/14 (2006.01); B60M 3/00 (2006.01); B60L 11/18 (2006.01)	02.02.2007	PROMAT S.R.L., str. Frații Golești, bl. K28, ap. 4, Craiova, județul Dolj, RO	44
a 2007 00074 A0	H02J 7/14 (2006.01); B60M 3/00 (2006.01); B60L 11/18 (2006.01)	02.02.2007	PROMAT S.R.L., str. Frații Golești, bl. K28, ap. 4, Craiova, județul Dolj, RO	45

Lista cererilor de brevet de invenție publicate conform art. 23, din Legea nr. 64/1991, republicată, și Regulii 27(1), din HGR nr. 499/2003, ordonată alfabetic, după numele/denumirea solicitantului

Număr dosar	Clasa	Data depozit	Solicitant	Pag.
a 2006 00328 A2	C25C 3/10 (2006.01)	18.05.2006	ALRO S.A., str. Pitești, nr. 116, Slatina, județul Olt, RO	30
a 2007 00495 A0	B66B 9/08 (2006.01)	12.07.2007	Andres Teofil Nutu, Intrarea Doinei, nr. 31, Timișoara, RO; Herbeck Michael, Obere Feld, str. 11, Freilassing, DE	25
a 2006 00700 A0	C12G 3/00 (2006.01)	14.09.2006	Apostol Ianache, str. Pescărușului, nr. 3, bl. B24, sc. 1, et. 4, ap. 26, sector 2, București, RO; Doncu Mircea Ninel, b-dul C-tin Brâncoveanu, nr. 8, bl. B2, sc. 1, et. 1, ap. 2, sector 4, București, RO	29
a 2006 00352 A2	A01C 7/04 (2006.01)	24.05.2006	Aungurence Neculai, str. Ștefan cel Mare, nr. 1-C., Jimbolia, Timiș, RO	11
a 2006 00113 A2	C12P 1/04 (2006.01)	19.04.2006	BIOING SA, str. Prof. I. Bogdan, nr. 10, sector 1, București, RO	29
a 2006 00292 A2	A61K 8/97 (2006.01)	04.05.2006	Biotehnos S.A., str. Dumbrava Roșie, nr.18, sector 2, București, RO	14
a 2005 01020 A2	B22D 18/06 (2006.01); B22D 7/02 (2006.01)	09.12.2005	Boca Nicolae, șoseaua București, bl. 105, sc. B, ap. 29, Giurgiu, RO; Botan Viorel, Intrarea Dâmboviței, bl. B03, ap. 3, Giurgiu, RO; Capac Damean, șoseaua București, bl. 205/3s1, sc. F, ap. 62, Giurgiu, RO; Rusea Adrian Nicolae, șoseaua Sloboziei, bl. G4, ap. 35, Giurgiu, RO; Cosoiu Marian, șoseaua Ștefan cel Mare, nr. 60, bl. 41, sc. A, ap. 28, sector 2, București, RO; Drăghici Adrian, șoseaua București, bl. 202/5d, ap. 63, Giurgiu, RO; Racasanu Mihăiță Liviu, str. Eroilor, nr. 151, Giurgiu, RO	19
a 2006 00165 A2	F26B 3/04 (2006.01); F26B 21/06 (2006.01)	02.05.2006	Bugeac Aurel, str. Andrei Mureșan, nr. 15A, C.P. 077190, Voluntari, județul Ilfov, RO	35
a 2005 00783 A2	E04B 2/92 (2006.01); E04C 2/00 (2006.01); E04D 3/18 (2006.01)	15.09.2005	Casa 4-R Construct S.R.L., str. Libertății, nr. 47, C.P. 420155, Bistrița, județul Bistrița-Năsăud, RO	31
a 2006 00347 A2	G01N 25/48 (2006.01)	24.05.2006	CEPROCIM S.A., b-dul Preciziei, nr. 6, sector 6, cod 062203, București, RO	40
a 2006 00358 A2	C08L 23/06 (2006.01); C08L 67/02 (2006.01)	26.05.2006	Colegiul Tehnic "Cartianu", b-dul Traian, nr. 165, Piatra-Neamț, RO	27
a 2006 00365 A2	A62C 3/07 (2006.01); A62C 5/02 (2006.01)	29.05.2006	Dobre Vladimir Eugen, b-dul Unirii, nr. 12/a, ap. 16, cod 430 272, Baia Mare, RO	16

Număr dosar	Clasa	Data depozit	Solicitant	Pag.
a 2006 00300 A2	A61K 9/06 (2006.01); A61K 36/185 (2006.01)	10.05.2006	Dumbravă Delia-Gabriela, str. Intrarea Roma, nr. 1, sc. B, et. 1, ap. 5, Timișoara, RO; Lupea Alfa Xenia, str. Vasile Goldiș, nr. 2, sc. C, ap. 3, Timișoara, RO; Ianculov Iosif, str. Martir Ioan Stanciu, nr. 11, sc. C, et. 2, ap. 11, Timișoara, RO; Palicica Radu Dimitrie, str. Zborului, nr. 18, sc. B, et. 3, ap. 11, Timișoara, RO; Moisuc Alexandru, str. Șt. O. Iosif, nr. 20, Timișoara, RO; Butnariu Monica, str. Calea Aradului, nr. 119, ap. 11, Timișoara, RO	14
a 2004 00436 A2	E04B 1/08 (2006.01); E04B 1/348 (2006.01)	12.05.2004	East S.R.L., str. Gloriei, nr. 11, bl. 317, sc. A, ap. 11, Brașov, RO	31
a 2007 00197 A2	C07D 211/32 (2006.01); A61K 31/445 (2006.01); A61P 25/28 (2006.01)	12.09.2005	Egis Gyogyszergyar Rt., Kereszturi Ut 30-38, H-1106, Budapesta, HU	26
a 2006 00326 A2	A61K 9/06 (2006.01); A61K 36/13 (2006.01)	18.05.2006	Elzin Plant S.R.L., alea Dealul Măcinului, nr. 7, bl. D34, sc. D et. 1, ap. 49, sector 6, București, RO	15
a 2006 00374 A2	G01V 1/00 (2006.01); G01H 11/06 (2006.01)	31.05.2006	Foton 2000 Self S.R.L., b-dul Ion Mihalache, nr. 70-84, bl. 45, ap. 45 sector 1, cod 011196, București, RO	42
a 2006 00318 A1	A63K 3/04 (2006.01)	17.05.2006	Galea Ioan Dorin, str. Spitalului, bl. 5, ap. 13, Arad, RO	17
a 2007 00509 A0	G01M 1/38 (2006.01)	17.07.2007	General Turbo S.A., șoseaua Berceni, nr. 104, sector 4, București, RO	39
a 2006 00307 A2	F15B 15/20 (2006.01); G01G 19/02 (2006.01)	10.05.2006	Hadâr Anton, Calea Crângași, nr. 26-28, bl. 48-49, sc. C, et. 2, ap. 67, sector 6, București, RO; Szabo Adam, șoseaua Colentina, nr. 12, bl. 58, sc. B, et. 8, ap. 69, sector 2, București, RO; Gheorghiu Horia, str. Lt. Col. Paul Ionescu, nr. 20, sector 1, București, RO; Szabo Ștefan, șoseaua Colentina, nr. 12, bl. 58, sc. B, et. 8, ap. 69, sector 2, București, RO; Bordeianu Ilarie, str. Aurel Popovici, nr. 23, ap. 6, Timișoara, RO	34
a 2002 00622 A2	C12N 1/00 (2006.01)	17.05.2002	Hofigal Export Import S.A., Intrarea Serelor, nr. 2, sector 4, București, RO	29
a 2004 00954 A2	A61K 8/65 (2006.01); A61K 8/97 (2006.01)	29.10.2004	Hofigal Export Import S.A., Intrarea Serelor, nr. 2, sector 4, București, RO	14
a 2005 00789 A4	C09D 5/08 (2006.01)	16.09.2005	ICERP S.A., b-dul Republicii, nr. 291a, cod 100072, Ploiești, RO	27
a 2005 00054 A4	C10M 101/04 (2006.01); C10M 169/04 (2006.01)	26.01.2005	ICERP S.A., b-dul Republicii, nr. 291A, Ploiești, RO	28
a 2005 00790 A4	C10M 101/02 (2006.01)	16.09.2005	ICERP S.A., b-dul Republicii, nr. 291A, Ploiești, RO	27
a 2004 00412 A4	C10M 101/04 (2006.01)	04.05.2004	ICERP S.A., b-dul Republicii, nr. 291A, cod 100072, Ploiești, RO	28

Număr dosar	Clasa	Data depozit	Solicitant	Pag.
a 2005 00053 A4	C10M 101/04 (2006.01)	26.01.2005	ICERP S.A., b-dul Republicii, nr. 291A, cod 100072, Ploiești, RO	28
a 2005 00701 A4	C10M 129/72 (2006.01)	12.08.2005	ICERP-S.A., b-dul Republicii, nr. 291A, Ploiești, RO	28
a 2006 00371 A2	F03D 3/00 (2006.01)	30.05.2006	ICPE S.A., Splaiul Unirii 313, sector 3, București, RO	34
a 2006 00200 A2	G05D 23/19 (2006.01); B61D 27/00 (2006.01)	27.03.2006	ICPE SAERP S.A., Splaiul Unirii, nr. 313, sector 3, București, RO	43
a 2007 00324 A2	C01F 7/56 (2006.01); C02F 1/56 (2006.01)	15.05.2007	INCDPC-ICECHIM, Splaiul Independenței, nr. 202, sector 6, București, RO	25
a 2006 00346 A2	C07C 47/21 (2006.01)	24.05.2006	Institutul de Cercetări în Chimie "Raluca Ripan", str. Fântânele 30, Cluj-Napoca, RO	26
a 2006 00377 A2	A61K 6/09 (2006.01)	31.05.2006	Institutul de Cercetări în Chimie "Raluca Ripan", str. Fântânele 30, Cluj-Napoca, RO	13
a 2006 00297 A2	C08L 23/06 (2006.01); C08L 97/02 (2006.01)	05.05.2006	Institutul de Chimie Macromoleculară "Petru Poni", aleea Gr. Ghica Vodă, nr. 41-A, Iași, RO	27
a 2006 00298 A2	B27K 3/02 (2006.01); B27K 3/40 (2006.01)	05.05.2006	Institutul de Chimie Macromoleculară "Petru Poni", aleea G.Ghica Vodă, nr. 41a, Iași, județul Iași, RO	22
a 2006 00350 A2	G01R 19/08 (2006.01)	24.05.2006	Institutul Național de Cercetare-Dezvoltare pentru Inginerie Electrică ICPE-C.A., Splaiul Unirii, nr. 313, sector 3, București, RO	42
a 2006 00296 A2	G01L 9/10 (2006.01)	04.05.2006	Institutul Național de Cercetare-Dezvoltare pentru Mecanică Fină, șoseaua Pantelimon, nr. 6-8, sector 2, C.P. 021591, București, RO	38
a 2006 00348 A2	C07B 33/00 (2006.01); G01J 1/58 (2006.01)	24.05.2006	Institutul Național de Cercetare Dezvoltare pentru Inginerie Electrică ICPE-C.A., Splaiul Unirii, nr. 313, sector 3, București, RO	26
a 2006 00349 A2	G01B 7/14 (2006.01)	24.05.2006	Institutul Național de Cercetare Dezvoltare pentru Inginerie Electrică ICPE-CA, Splaiul Unirii, nr. 313, sector 3, cod 030138, București, RO	37
a 2004 00158 A2	B06B 1/00 (2006.01); F28G 7/00 (2006.01)	23.02.2004	Institutul Național de Cercetare - Dezvoltare pentru Fizica Materialelor, str. Atomistilor, nr. 105 Bis, comuna Măgurele, județul Ilfov, RO	18
a 2006 00074 A2	C08L 23/06 (2006.01)	10.02.2006	Institutul Național de Cercetare-Dezvoltare pentru Textile Pielărie-Sucursala Institutul de Cercetări Pielărie Încălțăminte, str. Ion Minulescu, nr. 93, sector 3, București, RO	26
a 2005 00448 A2	B01J 31/18 (2006.01)	11.05.2005	Institutul Național de Cercetare-Dezvoltare pentru Chimie și Petrochimie, Splaiul Independenței, nr. 202, sector 6, București, RO; Institutul de Chimie Fizică I. Gh. Murgulescu, Splaiul Independenței, nr. 202, sector 6, București, RO	18
a 2005 01099 A2	F28F 3/04 (2006.01); H01L 23/46 (2006.01)	30.12.2005	Ion Ionescu, str. Băneasa, nr. 2-6, bl. Vii/1, sc. 3, ap. 41, sector 1, București, RO	36

Număr dosar	Clasa	Data depozit	Solicitant	Pag.
a 2004 00353 A2	B25J 3/04 (2006.01)	19.04.2004	Ionescu Anton Vasile, str. Mareșal Ion Antonescu, nr. 22, bl. D22, ap. 19, Cluj-Napoca, RO	20
a 2007 00470 A0	A63F 3/06 (2006.01)	03.07.2007	Iotu Nicolae, b-dul Aurel Vlaicu, nr. 15, bl. C5, sc. C, ap. 45, cod 900055, Constanța, RO	17
a 2006 00289 A2	A47C 5/00 (2006.01)	02.05.2006	Lectura Form S.R.L., str. Albac, nr. 15, et. 1, camera 1, sector 1, București, RO	12
a 2006 00242 A2	A61K 31/14 (2006.01)	07.04.2006	Lipoline S.R.L., str. Ion Ghica, nr. 28, cod 300406, Cluj-Napoca, RO	15
a 2003 00600 A2	B65G 1/10 (2006.01)	25.08.2003	Măciucă Cornel, str. Ștefan cel Mare, bl. 13, sc. A, ap. 2, Craiova, județul Dolj, RO	24
a 2005 00424 A2	B29C 45/32 (2006.01)	06.05.2005	Marco Werner, Im Wellenbugel 3 32108, Bad Salzuflen, DE	22
a 2005 00563 A2	H02K 1/00 (2006.01)	15.06.2005	Midas & Co S.R.L., str. Mihai Viteazu, nr. 2, Urziceni, județul Ialomița, RO; ROFEP S.A., șoseaua București-Buzău, Dn2, Km. 57, 5, Urziceni, RO	46
a 2007 00343 A0	G06Q 50/00 (2006.01)	25.05.2007	Mugea Toma, piața Timotei Cipariu 9, ap. 7, cod 400191, Cluj-Napoca, RO	43
a 2006 00216 A2	B25J 9/16 (2006.01); B25J 5/02 (2006.01)	29.03.2006	Niculescu Ionel Gabriel, șoseaua Alexandriei, nr. 94, bl. Pc11, sc. A, et. 4, ap. 17, sector 5, București, RO	21
a 2004 01082 A2	A61N 1/40 (2006.01)	06.12.2004	Peptenar Petru, intrarea Muncelului, bl. 3, sc. B, et. 3, ap. 34, Bistrița, Bistrița-Năsăud, RO	16
a 2006 00197 A2	E06B 3/24 (2006.01); E06B 3/64 (2006.01)	24.05.2006	Preda Horia, str. Circumvalațiunii, nr. 34, bl. 74, et. 1, ap. 8, Timișoara, RO; Andress Cătălin-Bogdan, str. Circumvalațiunii, nr. 34, bl. 74, et. 1, ap. 8, Timișoara, RO; Preda Horia, str. Circumvalațiunii, nr. 34, bl. 74, et. 1, ap. 8, Timișoara, RO; Popa Sorin Mugurel, Calea Urseni, nr. 15 A, Timișoara, RO	33
a 2007 00073 A0	H02J 7/14 (2006.01); B60M 3/00 (2006.01); B60L 11/18 (2006.01)	02.02.2007	PROMAT S.R.L., str. Frații Golești, bl. K28, ap. 4, Craiova, județul Dolj, RO	44
a 2007 00176 A0	F02N 11/04 (2006.01); F02N 11/08 (2006.01)	07.03.2007	PROMAT S.R.L., str. Frații Golești, bl. K28, ap. 4, Craiova, județul Dolj, RO	33
a 2007 00074 A0	H02J 7/14 (2006.01); B60M 3/00 (2006.01); B60L 11/18 (2006.01)	02.02.2007	PROMAT S.R.L., str. Frații Golești, bl. K28, ap. 4, Craiova, județul Dolj, RO	45
a 2006 00335 A2	A23L 1/18 (2006.01)	22.05.2006	Racolța Emil, str. Grigore Alexandrescu, nr. 51, bl. E7, sc. 2, et. 3, ap. 34, cod 400560, Cluj-Napoca, RO	11
a 2006 00334 A2	A23G 3/36 (2006.01)	22.05.2006	Racolța Emil, str. Grigore Alexandrescu, nr. 51, bl. E7, sc. 2, et. 3, ap. 34, cod 400 560, Cluj-Napoca, RO; Hodrea Marta, str. Muncitorilor, nr. 16, bl. M6, ap. 1, cod 400424, Cluj-Napoca, RO	11

Număr dosar	Clasa	Data depozit	Solicitant	Pag.
a 2002 00803 A2	A61K 8/19 (2006.01); A61K 8/97 (2006.01); A61Q 11/00 (2006.01)	11.06.2002	Răduț Leonard, Calea Ferentari, nr. 20, bl. 126, sc. A, et. 5, ap. 19, sector 5, București, RO	13
a 2004 00570 A1	E05B 39/02 (2006.01); G09F 3/03 (2006.01)	24.06.2004	Regia Autonomă Monetăria Statului, str. Fabrica de Chibrituri, nr. 28-30, sector 5, București, RO	32
a 2007 00514 A0	C23F 14/00 (2006.01)	18.07.2007	Regia Autonomă de Distribuție a Energiei Termice S.A., str. Cavafii Vechi, nr. 15, sector 3, București, RO	30
a 2004 00568 A1	G09F 3/03 (2006.01)	24.06.2004	Regia Autonomă Monetăria Statului, str. Fabrica de Chibrituri, nr. 28-30, sector 5, București, RO	44
a 2004 00571 A1	E05B 39/02 (2006.01); G09F 3/03 (2006.01)	24.06.2004	Regia Autonomă Monetăria Statului, str. Fabrica de Chibrituri, nr. 28-30, sector 5, București, RO	32
a 2004 00569 A1	E05B 39/02 (2006.01); G09F 3/03 (2006.01)	24.06.2004	Regia Autonomă Monetăria Statului, str. Fabrica de Chibrituri, nr. 28-30, sector 5, București, RO	32
a 2007 00502 A0	B61D 19/02 (2006.01); E05F 15/14 (2006.01)	16.07.2007	REMAR S.A., str. Gării, nr. 18, Pașcani, RO	23
a 2007 00503 A0	B61D 19/02 (2006.01)	16.07.2007	REMAR S.A., str. Gării, nr.18, Pașcani, RO	24
a 2007 00527 A0	B23Q 1/01 (2006.01)	24.07.2007	Reparații și Echipări Mașini S.R.L, Calea Republicii, nr. 199, Bacău, RO	19
a 2007 00437 A0	B26D 1/08 (2006.01)	19.06.2007	Riva Carlo, DN7, nr. 18, localitatea Tălmaci 2, Sibiu, RO	21
a 2005 00768 A2	A61K 31/381 (2006.01); A61K 31/425 (2006.01)	06.05.1998	Romark Laboratories L.C., 6200 Courtney Campbell Causeway, Suite 880, 33607, Tampa, Florida, US	15
a 2001 00876 A2	A23L 1/22 (2006.01)	02.08.2001	SC MINESA- Institutul de Cercetări și Proiectări Miniere S.A., str. Tudor Vladimirescu, nr. 15-17, Cluj-Napoca, RO	12
a 2007 00528 A0	G01N 21/05 (2006.01); A61B 9/00 (2006.01); G03B 19/18 (2006.01)	24.07.2007	Teodorescu Ionel Eugeniu, str. Ion Tuculescu, nr.19a, sector 3, București, RO	40
a 2007 00373 A0	F16B 15/02 (2006.01)	03.07.2007	Ungurian Daniel, str. Vișinilor, nr. 3A, Suceava, RO	35
a 2005 00922 A2	A61K 31/19 (2006.01)	31.10.2005	Universitatea de Medicină și Farmacie "Carol Davila", str. Dionisie Lupu, nr. 36, sector 1, București, RO	15
a 2006 00792 A0	B29C 45/73 (2006.01)	18.10.2006	Universitatea Politehnica, Piața Victoriei, nr. 2, cod 300006, Timișoara, RO	22
a 2006 00303 A2	G01N 3/08 (2006.01)	10.05.2006	Universitatea Tehnică "Gh. Asachi", b-dul D. Mangeron, nr. 67, cod 700050, Iași, RO	39
a 2006 00217 A2	G01N 27/72 (2006.01)	24.05.2006	Universitatea Tehnică "Gh. Asachi", b-dul D. Mangeron, nr. 67, Iași, RO	41
a 2006 00302 A2	H01F 38/28 (2006.01); G01R 19/00 (2006.01)	10.05.2006	Universitatea Tehnică "Gh. Asachi", b-dul D. Mangeron, nr. 67, cod 700050, Iași, RO	44

Număr dosar	Clasa	Data depozit	Solicitant	Pag.
a 2006 00304 A2	B01J 19/30 (2006.01)	10.05.2006	Universitatea Tehnică "Gh. Asachi", b-dul D. Mangeron, nr. 67, cod 700050, Iași, RO	18
a 2004 00524 A2	G01N 29/07 (2006.01)	11.12.2002	Vallourec & Mannesmann Tubes, 130, Rue de Sully, F-92100, Boulogne Billancourt, FR	41
a 2005 00829 A2	H02J 7/35 (2006.01); H04M 19/00 (2006.01)	30.09.2005	Vișoiu Lilian Cătălin, str. Alexandru Vlahuță, nr. 3, bl. M48, sc. A, ap. 7, sector 3, București, RO	45
a 2006 00362 A2	G01J 1/00 (2006.01)	29.05.2006	Vochescu Dumitru, b-dul Nicolae Titulescu, bl. I-3, et. 4, ap. 17, cod 200188, Craiova, județul Dolj, RO	37
a 2006 00361 A2	G01B 7/00 (2006.01); G09B 23/06 (2006.01)	29.05.2006	Vochescu Dumitru, b-dul Nicolae Titulescu, bl. I-3, et. 4, ap. 17, cod 200188, Craiova, județul Dolj, RO	36
a 2006 00364 A2	G01P 3/00 (2006.01)	29.05.2006	Vochescu Dumitru, b-dul Nicolae Titulescu, bl. I-3, et. 4, ap. 17, cod 200188, Craiova, județul Dolj, RO	42
a 2006 00363 A2	G01J 1/00 (2006.01)	29.05.2006	Vochescu Dumitru, b-dul Nicolae Titulescu, bl. I-3, et. 4, ap. 17, cod 200188, Craiova, județul Dolj, RO	38
a 2006 00357 A2	A61G 7/10 (2006.01)	25.05.2006	Voina Septimiu Sever, șoseaua Fundeni, nr. 1, bl. 38, sc. B, et. 9, ap. 103, sector 2, București, RO	12

Lista cererilor de brevet de invenție publicate conform art. 23, din Legea nr. 64/1991, republicată, și Regulii 27(1), din HGR nr. 499/2003, ordonată după codul de publicare al acestora

Număr dosar	Clasa	Data depozit	Solicitant	Pag.
a 2006 00792 A0	B29C 45/73 (2006.01)	18.10.2006	Universitatea Politehnica, Piața Victoriei, nr. 2, cod 300006, Timișoara, RO	22
a 2006 00700 A0	C12G 3/00 (2006.01)	14.09.2006	Apostol Ianache, str. Pescărușului, nr. 3, bl. B24, sc. 1, et. 4, ap. 26, sector 2, București, RO; Doncu Mircea Ninel, b-dul C-tin Brâncoveanu, nr. 8, bl. B2, sc. 1, et. 1, ap. 2, sector 4, București, RO	29
a 2007 00470 A0	A63F 3/06 (2006.01)	03.07.2007	Iotu Nicolae, b-dul Aurel Vlaicu, nr. 15, bl. C5, sc. C, ap. 45, cod 900055, Constanța, RO	17
a 2007 00527 A0	B23Q 1/01 (2006.01)	24.07.2007	Reparații și Echipări Mașini S.R.L., Calea Republicii, nr. 199, Bacău, RO	19
a 2007 00437 A0	B26D 1/08 (2006.01)	19.06.2007	Riva Carlo, DN7, nr. 18, localitatea Tâlmăciu 2, Sibiu, RO	21
a 2007 00502 A0	B61D 19/02 (2006.01); E05F 15/14 (2006.01)	16.07.2007	REMAR S.A., str. Gării, nr. 18, Pașcani, RO	23
a 2007 00503 A0	B61D 19/02 (2006.01)	16.07.2007	REMAR S.A., str. Gării, nr.18, Pașcani, RO	24
a 2007 00495 A0	B66B 9/08 (2006.01)	12.07.2007	Andres Teofil Nutu, Intrarea Doinei, nr. 31, Timișoara, RO; Herbeck Michael, Obere Feld, str. 11, Freilassing, DE	25
a 2007 00514 A0	C23F 14/00 (2006.01)	18.07.2007	Regia Autonomă de Distribuție a Energiei Termice S.A., str. Cavafii Vechi, nr. 15, sector 3, București, RO	30
a 2007 00176 A0	F02N 11/04 (2006.01); F02N 11/08 (2006.01)	07.03.2007	PROMAT S.R.L., str. Frații Golești, bl. K28, ap. 4, Craiova, județul Dolj, RO	33
a 2007 00373 A0	F16B 15/02 (2006.01)	03.07.2007	Ungurian Daniel, str. Vișinilor, nr. 3A, Suceava, RO	35
a 2007 00509 A0	G01M 1/38 (2006.01)	17.07.2007	General Turbo S.A., șoseaua Berceni, nr. 104, sector 4, București, RO	39
a 2007 00528 A0	G01N 21/05 (2006.01); A61B 9/00 (2006.01); G03B 19/18 (2006.01)	24.07.2007	Teodorescu Ionel Eugeniu, str. Ion Tuculescu, nr.19a, sector 3, București, RO	40
a 2007 00343 A0	G06Q 50/00 (2006.01)	25.05.2007	Mugea Toma, piața Timotei Cipariu 9, ap. 7, cod 400191, Cluj-Napoca, RO	43
a 2007 00073 A0	H02J 7/14 (2006.01); B60M 3/00 (2006.01); B60L 11/18 (2006.01)	02.02.2007	PROMAT S.R.L., str. Frații Golești, bl. K28, ap. 4, Craiova, județul Dolj, RO	44
a 2007 00074 A0	H02J 7/14 (2006.01); B60M 3/00 (2006.01); B60L 11/18 (2006.01)	02.02.2007	PROMAT S.R.L., str. Frații Golești, bl. K28, ap. 4, Craiova, județul Dolj, RO	45
a 2004 00569 A1	E05B 39/02 (2006.01); G09F 3/03 (2006.01)	24.06.2004	Regia Autonomă Monetăria Statului, str. Fabrica de Chibrituri, nr. 28-30, sector 5, București, RO	32

Număr dosar	Clasa	Data depozit	Solicitant	Pag.
a 2004 00570 A1	E05B 39/02 (2006.01); G09F 3/03 (2006.01)	24.06.2004	Regia Autonomă Monetăria Statului, str. Fabrica de Chibrituri, nr. 28-30, sector 5, București, RO	32
a 2004 00571 A1	E05B 39/02 (2006.01); G09F 3/03 (2006.01)	24.06.2004	Regia Autonomă Monetăria Statului, str. Fabrica de Chibrituri, nr. 28-30, sector 5, București, RO	32
a 2004 00568 A1	G09F 3/03 (2006.01)	24.06.2004	Regia Autonomă Monetăria Statului, str. Fabrica de Chibrituri, nr. 28-30, sector 5, București, RO	44
a 2006 00318 A1	A63K 3/04 (2006.01)	17.05.2006	Galea Ioan Dorin, str. Spitalului, bl. 5, ap. 13, Arad, RO	17
a 2001 00876 A2	A23L 1/22 (2006.01)	02.08.2001	SC MINESA- Institutul de Cercetări și Proiectări Miniere S.A., str. Tudor Vladimirescu, nr. 15-17, Cluj-Napoca, RO	12
a 2002 00803 A2	A61K 8/19 (2006.01); A61K 8/97 (2006.01); A61Q 11/00 (2006.01)	11.06.2002	Răduț Leonard, Calea Ferentari, nr. 20, bl. 126, sc. A, et. 5, ap. 19, sector 5, București, RO	13
a 2002 00622 A2	C12N 1/00 (2006.01)	17.05.2002	Hofigal Export Import S.A., Intrarea Serelor, nr. 2, sector 4, București, RO	29
a 2003 00600 A2	B65G 1/10 (2006.01)	25.08.2003	Măciucă Cornel, str. Ștefan cel Mare, bl. 13, sc. A, ap. 2, Craiova, județul Dolj, RO	24
a 2004 00954 A2	A61K 8/65 (2006.01); A61K 8/97 (2006.01)	29.10.2004	Hofigal Export Import S.A., Intrarea Serelor, nr. 2, sector 4, București, RO	14
a 2004 01082 A2	A61N 1/40 (2006.01)	06.12.2004	Peptenar Petru, intrarea Muncelului, bl. 3, sc. B, et. 3, ap. 34, Bistrița, Bistrița-Năsăud, RO	16
a 2004 00158 A2	B06B 1/00 (2006.01); F28G 7/00 (2006.01)	23.02.2004	Institutul Național de Cercetare - Dezvoltare pentru Fizica Materialelor, str. Atomistilor, nr. 105 Bis, comuna Măgurele, județul Ilfov, RO	18
a 2004 00353 A2	B25J 3/04 (2006.01)	19.04.2004	Ionescu Anton Vasile, str. Mareșal Ion Antonescu, nr. 22, bl. D22, ap. 19, Cluj-Napoca, RO	20
a 2004 00436 A2	E04B 1/08 (2006.01); E04B 1/348 (2006.01)	12.05.2004	East S.R.L., str. Gloriei, nr. 11, bl. 317, sc. A, ap. 11, Brașov, RO	31
a 2004 00524 A2	G01N 29/07 (2006.01)	11.12.2002	Vallourec & Mannesmann Tubes, 130, Rue de Silly, F-92100, Boulogne Billancourt, FR	41
a 2005 00922 A2	A61K 31/19 (2006.01)	31.10.2005	Universitatea de Medicină și Farmacie "Carol Davila", str. Dionisie Lupu, nr. 36, sector 1, București, RO	15
a 2005 00768 A2	A61K 31/381 (2006.01); A61K 31/425 (2006.01)	06.05.1998	Romark Laboratories L.C., 6200 Courtney Campbell Causeway, Suite 880, 33607, Tampa, Florida, US	15
a 2005 00448 A2	B01J 31/18 (2006.01)	11.05.2005	Institutul Național de Cercetare-Dezvoltare pentru Chimie și Petrochimie, Splaiul Independenței, nr. 202, sector 6, București, RO; Institutul de Chimie Fizică I. Gh. Murgulescu, Splaiul Independenței, nr. 202, sector 6, București, RO	18

Număr dosar	Clasa	Data depozit	Solicitant	Pag.
a 2005 01020 A2	B22D 18/06 (2006.01); B22D 7/02 (2006.01)	09.12.2005	Boca Nicolae, șoseaua București, bl. 105, sc. B, ap. 29, Giurgiu, RO; Botan Viorel, Intrarea Dâmboviței, bl. B03, ap. 3, Giurgiu, RO; Capac Damean, șoseaua București, bl. 205/3s1, sc. F, ap. 62, Giurgiu, RO; Rusea Adrian Nicolae, șoseaua Sloboziei, bl. G4, ap. 35, Giurgiu, RO; Cosoiu Marian, șoseaua Ștefan cel Mare, nr. 60, bl. 41, sc. A, ap. 28, sector 2, București, RO; Drăghici Adrian, șoseaua București, bl. 202/5d, ap. 63, Giurgiu, RO; Racasanu Mihăiță Liviu, str. Eroilor, nr. 151, Giurgiu, RO	19
a 2005 00424 A2	B29C 45/32 (2006.01)	06.05.2005	Marco Werner, Im Wellenbugel 3 32108, Bad Salzuflen, DE	22
a 2005 00783 A2	E04B 2/92 (2006.01); E04C 2/00 (2006.01); E04D 3/18 (2006.01)	15.09.2005	Casa 4-R Construct S.R.L., str. Libertății, nr. 47, C.P. 420155, Bistrița, județul Bistrița-Năsăud, RO	31
a 2005 01099 A2	F28F 3/04 (2006.01); H01L 23/46 (2006.01)	30.12.2005	Ion Ionescu, str. Băneasa, nr. 2-6, bl. Vii/1, sc. 3, ap. 41, sector 1, București, RO	36
a 2005 00829 A2	H02J 7/35 (2006.01); H04M 19/00 (2006.01)	30.09.2005	Vișoiu Lilian Cătălin, str. Alexandru Vlahuță, nr. 3, bl. M48, sc. A, ap. 7, sector 3, București, RO	45
a 2005 00563 A2	H02K 1/00 (2006.01)	15.06.2005	Midas & Co S.R.L., str. Mihai Viteazu, nr. 2, Urziceni, județul Ialomița, RO; ROFEP S.A., șoseaua București-Buzău, Dn2, Km. 57, 5, Urziceni, RO	46
a 2006 00352 A2	A01C 7/04 (2006.01)	24.05.2006	Aungurence Neculai, str. Ștefan cel Mare, nr. 1-C., Jimbolia, Timiș, RO	11
a 2006 00334 A2	A23G 3/36 (2006.01)	22.05.2006	Racolța Emil, str. Grigore Alexandrescu, nr. 51, bl. E7, sc. 2, et. 3, ap. 34, cod 400 560, Cluj-Napoca, RO; Hodrea Marta, str. Muncitorilor, nr. 16, bl. M6, ap. 1, cod 400424, Cluj-Napoca, RO	11
a 2006 00335 A2	A23L 1/18 (2006.01)	22.05.2006	Racolța Emil, str. Grigore Alexandrescu, nr. 51, bl. E7, sc. 2, et. 3, ap. 34, cod 400560, Cluj-Napoca, RO	11
a 2006 00289 A2	A47C 5/00 (2006.01)	02.05.2006	Lectura Form S.R.L., str. Albac, nr. 15, et. 1, camera 1, sector 1, București, RO	12
a 2006 00357 A2	A61G 7/10 (2006.01)	25.05.2006	Voina Septimiu Sever, șoseaua Fundeni, nr. 1, bl. 38, sc. B, et. 9, ap. 103, sector 2, București, RO	12
a 2006 00377 A2	A61K 6/09 (2006.01)	31.05.2006	Institutul de Cercetări în Chimie "Raluca Ripan", str. Fântânele 30, Cluj-Napoca, RO	13
a 2006 00292 A2	A61K 8/97 (2006.01)	04.05.2006	Biotehnos S.A., str. Dumbrava Roșie, nr.18, sector 2, București, RO	14

Număr dosar	Clasa	Data depozit	Solicitant	Pag.
a 2006 00300 A2	A61K 9/06 (2006.01); A61K 36/185 (2006.01)	10.05.2006	Dumbravă Delia-Gabriela, str. Intrarea Roma, nr. 1, sc. B, et. 1, ap. 5, Timișoara, RO; Lupea Alfa Xenia, str. Vasile Goldiș, nr. 2, sc. C, ap. 3, Timișoara, RO; Ianculov Iosif, str. Martir Ioan Stanciu, nr. 11, sc. C, et. 2, ap. 11, Timișoara, RO; Palicica Radu Dimitrie, str. Zborului, nr. 18, sc. B, et. 3, ap. 11, Timișoara, RO; Moisuc Alexandru, str. Șt. O. Iosif, nr. 20, Timișoara, RO; Butnariu Monica, str. Calea Aradului, nr. 119, ap. 11, Timișoara, RO	14
a 2006 00326 A2	A61K 9/06 (2006.01); A61K 36/13 (2006.01)	18.05.2006	Elzin Plant S.R.L., alea Dealul Măcinului, nr. 7, bl. D34, sc. D et. 1, ap. 49, sector 6, București, RO	15
a 2006 00242 A2	A61K 31/14 (2006.01)	07.04.2006	Lipoline S.R.L., str. Ion Ghica, nr. 28, cod 300406, Cluj-Napoca, RO	15
a 2006 00365 A2	A62C 3/07 (2006.01); A62C 5/02 (2006.01)	29.05.2006	Dobre Vladimir Eugen, b-dul Unirii, nr. 12/a, ap. 16, cod 430 272, Baia Mare, RO	16
a 2006 00304 A2	B01J 19/30 (2006.01)	10.05.2006	Universitatea Tehnică "Gh. Asachi", b-dul D. Mangeron, nr. 67, cod 700050, Iași, RO	18
a 2006 00216 A2	B25J 9/16 (2006.01); B25J 5/02 (2006.01)	29.03.2006	Niculescu Ionel Gabriel, șoseaua Alexandriei, nr. 94, bl. Pc11, sc. A, et. 4, ap. 17, sector 5, București, RO	21
a 2006 00298 A2	B27K 3/02 (2006.01); B27K 3/40 (2006.01)	05.05.2006	Institutul de Chimie Macromoleculară "Petru Poni", alea G.Ghica Vodă, nr. 41a, Iași, județul Iași, RO	22
a 2006 00348 A2	C07B 33/00 (2006.01); G01J 1/58 (2006.01)	24.05.2006	Institutul Național de Cercetare Dezvoltare pentru Inginerie Electrică ICPE-C.A., Splaiul Unirii, nr. 313, sector 3, București, RO	26
a 2006 00346 A2	C07C 47/21 (2006.01)	24.05.2006	Institutul de Cercetări în Chimie "Raluca Ripan", str. Fântânele 30, Cluj-Napoca, RO	26
a 2006 00074 A2	C08L 23/06 (2006.01)	10.02.2006	Institutul Național de Cercetare-Dezvoltare pentru Textile Pielărie-Sucursala Institutul de Cercetări Pielărie Încălțăminte, str. Ion Minulescu, nr. 93, sector 3, București, RO	26
a 2006 00297 A2	C08L 23/06 (2006.01); C08L 97/02 (2006.01)	05.05.2006	Institutul de Chimie Macromoleculară "Petru Poni", alea Gr. Ghica Vodă, nr. 41-A, Iași, RO	27
a 2006 00358 A2	C08L 23/06 (2006.01); C08L 67/02 (2006.01)	26.05.2006	Colegiul Tehnic "Cartianu", b-dul Traian, nr. 165, Piatra-Neamț, RO	27
a 2006 00113 A2	C12P 1/04 (2006.01)	19.04.2006	BIOING SA, str. Prof. I. Bogdan, nr. 10, sector 1, București, RO	29
a 2006 00328 A2	C25C 3/10 (2006.01)	18.05.2006	ALRO S.A., str. Pitești, nr. 116, Slatina, județul Olt, RO	30

Număr dosar	Clasa	Data depozit	Solicitant	Pag.
a 2006 00197 A2	E06B 3/24 (2006.01); E06B 3/64 (2006.01)	24.05.2006	Preda Horia, str. Circumvalațiunii, nr. 34, bl. 74, et. 1, ap. 8, Timișoara, RO; Andress Cătălin-Bogdan, str. Circumvalațiunii, nr. 34, bl. 74, et. 1, ap. 8, Timișoara, RO; Preda Horia, str. Circumvalațiunii, nr. 34, bl. 74, et. 1, ap. 8, Timișoara, RO; Popa Sorin Mugurel, Calea Urseni, nr. 15 A, Timișoara, RO	33
a 2006 00371 A2	F03D 3/00 (2006.01)	30.05.2006	ICPE S.A., Splaiul Unirii 313, sector 3, București, RO	34
a 2006 00307 A2	F15B 15/20 (2006.01); G01G 19/02 (2006.01)	10.05.2006	Hadâr Anton, Calea Crângași, nr. 26-28, bl. 48-49, sc. C, et. 2, ap. 67, sector 6, București, RO; Szabo Adam, șoseaua Colentina, nr. 12, bl. 58, sc. B, et. 8, ap. 69, sector 2, București, RO; Gheorghiu Horia, str. Lt. Col. Paul Ionescu, nr. 20, sector 1, București, RO; Szabo Ștefan, șoseaua Colentina, nr. 12, bl. 58, sc. B, et. 8, ap. 69, sector 2, București, RO; Bordeianu Ilarie, str. Aurel Popovici, nr. 23, ap. 6, Timișoara, RO	34
a 2006 00165 A2	F26B 3/04 (2006.01); F26B 21/06 (2006.01)	02.05.2006	Bugeac Aurel, str. Andrei Mureșan, nr. 15A, C.P. 077190, Voluntari, județul Ilfov, RO	35
a 2006 00361 A2	G01B 7/00 (2006.01); G09B 23/06 (2006.01)	29.05.2006	Vochescu Dumitru, b-dul Nicolae Titulescu, bl. I-3, et. 4, ap. 17, cod 200188, Craiova, județul Dolj, RO	36
a 2006 00349 A2	G01B 7/14 (2006.01)	24.05.2006	Institutul Național de Cercetare Dezvoltare pentru Inginerie Electrică ICPE-CA, Splaiul Unirii, nr. 313, sector 3, cod 030138, București, RO	37
a 2006 00362 A2	G01J 1/00 (2006.01)	29.05.2006	Vochescu Dumitru, b-dul Nicolae Titulescu, bl. I-3, et. 4, ap. 17, cod 200188, Craiova, județul Dolj, RO	37
a 2006 00363 A2	G01J 1/00 (2006.01)	29.05.2006	Vochescu Dumitru, b-dul Nicolae Titulescu, bl. I-3, et. 4, ap. 17, cod 200188, Craiova, județul Dolj, RO	38
a 2006 00296 A2	G01L 9/10 (2006.01)	04.05.2006	Institutul Național de Cercetare-Dezvoltare pentru Mecanică Fină, șoseaua Pantelimon, nr. 6-8, sector 2, C.P. 021591, București, RO	38
a 2006 00303 A2	G01N 3/08 (2006.01)	10.05.2006	Universitatea Tehnică "Gh. Asachi", b-dul D. Mangeron, nr. 67, cod 700050, Iași, RO	39
a 2006 00347 A2	G01N 25/48 (2006.01)	24.05.2006	CEPROCIM S.A., b-dul Preciziei, nr. 6, sector 6, cod 062203, București, RO	40
a 2006 00217 A2	G01N 27/72 (2006.01)	24.05.2006	Universitatea Tehnică "Gh. Asachi", b-dul D. Mangeron, nr. 67, Iași, RO	41
a 2006 00364 A2	G01P 3/00 (2006.01)	29.05.2006	Vochescu Dumitru, b-dul Nicolae Titulescu, bl. I-3, et. 4, ap. 17, cod 200188, Craiova, județul Dolj, RO	42
a 2006 00350 A2	G01R 19/08 (2006.01)	24.05.2006	Institutul Național de Cercetare-Dezvoltare pentru Inginerie Electrică ICPE-C.A., Splaiul Unirii, nr. 313, sector 3, București, RO	42

Număr dosar	Clasa	Data depozit	Solicitant	Pag.
a 2006 00374 A2	G01V 1/00 (2006.01); G01H 11/06 (2006.01)	31.05.2006	Foton 2000 Self S.R.L., b-dul Ion Mihalache, nr. 70-84, bl. 45, ap. 45 sector 1, cod 011196, București, RO	42
a 2006 00200 A2	G05D 23/19 (2006.01); B61D 27/00 (2006.01)	27.03.2006	ICPE SAERP S.A., Splaiul Unirii, nr. 313, sector 3, București, RO	43
a 2006 00302 A2	H01F 38/28 (2006.01); G01R 19/00 (2006.01)	10.05.2006	Universitatea Tehnică "Gh. Asachi", b-dul D. Mangeron, nr. 67, cod 700050, Iași, RO	44
a 2007 00324 A2	C01F 7/56 (2006.01); C02F 1/56 (2006.01)	15.05.2007	INCDCP-ICECHIM, Splaiul Independenței, nr. 202, sector 6, București, RO	25
a 2007 00197 A2	C07D 211/32 (2006.01); A61K 31/445 (2006.01); A61P 25/28 (2006.01)	12.09.2005	Egis Gyogyszergyar Rt., Kereszturi Ut 30-38, H-1106, Budapesta, HU	26
a 2004 00412 A4	C10M 101/04 (2006.01)	04.05.2004	ICERP S.A., b-dul Republicii, nr. 291A, cod 100072, Ploiești, RO	28
a 2005 00789 A4	C09D 5/08 (2006.01)	16.09.2005	ICERP S.A., b-dul Republicii, nr. 291a, cod 100072, Ploiești, RO	27
a 2005 00790 A4	C10M 101/02 (2006.01)	16.09.2005	ICERP S.A., b-dul Republicii, nr. 291A, Ploiești, RO	27
a 2005 00053 A4	C10M 101/04 (2006.01)	26.01.2005	ICERP S.A., b-dul Republicii, nr. 291A, cod 100072, Ploiești, RO	28
a 2005 00054 A4	C10M 101/04 (2006.01); C10M 169/04 (2006.01)	26.01.2005	ICERP S.A., b-dul Republicii, nr. 291A, Ploiești, RO	28
a 2005 00701 A4	C10M 129/72 (2006.01)	12.08.2005	ICERP-S.A., b-dul Republicii, nr. 291A, Ploiești, RO	28

**LISTA C.B.I. PENTRU CARE S-A LUAT O
HOTĂRÂRE DE RESPINGERE, CONFORM
ART. 28(2), DIN LEGEA 64/1991, REPUBLICATĂ,
SAU CARE AU FOST RETRASE CONFORM
ART. 28 (6) DIN LEGEA 64/1991, REPUBLICATĂ,
SAU CARE SUNT CONSIDERATE RETRASE,
CONFORM ART. 28 (7), LIT. a), d) sau f),
DIN LEGEA 64/1991, REPUBLICATĂ**

Cereri de brevet de invenție pentru care s-a luat o hotărâre de respingere, conform art. 28, alin. 2, din Legea nr. 64/1991, republicată

<i>Numărul cererii de brevet de invenție</i>	<i>Data comunicării hotărârii de respingere a cererii de brevet de invenție</i>	<i>Numărul și data BOPI în care este publicată cererea de brevet de invenție</i>
98-00354	30.11.2007	10/1998//30.10.1998
99-00878	30.11.2007	4/2000//28.04.2000
a 2000 00366	30.11.2007	8/2000//30.08.2000
a 2000 01287	30.11.2007	
a 2001 00044	30.11.2007	6/2001//29.06.2001
a 2001 00180	30.11.2007	8/2001//30.08.2001
a 2001 00433	30.11.2007	10/2002//30.10.2002
a 2001 00531	30.11.2007	11/2001//30.11.2001
a 2001 00971	30.11.2007	3/2003//28.03.2003
a 2001 01273	30.11.2007	5/2003//30.05.2003
a 2001 01350	30.11.2007	6/2003//30.06.2003
a 2001 01364	30.11.2007	
a 2002 00324	30.11.2007	9/2002//30.09.2002
a 2002 00336	30.11.2007	7/2003//30.07.2003
a 2002 00555	30.11.2007	9/2003//30.09.2003
a 2002 00941	30.11.2007	7/2003//30.07.2003
a 2002 01001	30.11.2007	3/2003//28.03.2003
a 2002 01155	30.11.2007	5/2003//30.05.2003
a 2002 01279	30.11.2007	1/2003//30.01.2003
a 2002 01608	30.11.2007	5/2005//30.05.2005
a 2003 00156	30.11.2007	3/2005//30.03.2005
a 2003 00252	30.11.2007	7/2003//30.07.2003
a 2003 00398	30.11.2007	5/2005//30.05.2005
a 2003 00457	30.11.2007	6/2004//30.06.2004
a 2003 00475	30.11.2007	11/2005//30.11.2005
a 2003 00502	30.11.2007	5/2004//28.05.2004
a 2003 00590	30.11.2007	11/2003//28.11.2003
a 2003 00652	30.11.2007	8/2005//30.08.2005
a 2003 00668	30.11.2007	4/2005//29.04.2005
a 2003 00786	30.11.2007	3/2004//30.03.2004
a 2004 00024	30.11.2007	8/2004//30.08.2004
a 2004 00610	30.11.2007	3/2005//30.03.2005

**LISTA C.B.I. PENTRU CARE AU FOST
ÎNREGISTRATE TRANSMITERI DE DREPTURI,
CONFORM ART. 47, DIN LEGEA NR. 64/1991,
REPUBLICATĂ, PRECUM ȘI A C.B.I. CU
MODIFICĂRI ÎN SITUAȚIA JURIDICĂ,
ÎNREGISTRATE CONFORM R55(7) LIT. r) ȘI s),
DIN HGR NR. 499/2003, ȘI PUNCTULUI 24,
DIN ANEXA 1 A LEGII NR. 383/2002, PENTRU
APROBAREA OG NR.41/1998, PRIVIND TAXELE
ÎN DOMENIUL PROTECȚIEI PROPRIETĂȚII
INDUSTRIALE ȘI REGIMUL DE UTILIZARE A
ACESTORA**

CESIUNI CERERI DE BREVET DE INVENȚIE

Nr. CBI	Solicitant / Titular inițial	Persoana îndreptățită la eliberarea B.I.
a 2004 00608	PFIZER ITALIA S.R.L., MILANO, IT	NERVIANO MEDICAL SCIENCES S.R.L., NERVIANO (MI), IT

MODIFICĂRI ADRESĂ PERSOANĂ ÎNDREPTĂȚITĂ LA ACORDAREA BI

Nr. CBI	Adresă inițială	Adresă curentă
a 2001 01345	DITEJ-GARDA TEJFELDOLGOZO KFT., BONE KALMAN ST. 3-5, GARDONY, HU	DITEJ-GARDA TEJFELDOLGOZO KFT., SZAMADO UTCA 10/4, BUDAPESTA, HU
a 2004 00264	MIHELE DANA, STR. FOIȘORULUI, NR. 1, BL. V51, SC. 4, AP. 119, SECTOR 3, BUCUREȘTI, RO; PANȚUROIU MARIANA, STR. REȘIȚA, NR. 25, BL. 51, AP. 111, SECTOR 4, BUCUREȘTI, RO	MIHELE DANA, STR. FOIȘORULUI, NR. 1, BL. V51, SC. 4, AP. 119, SECTOR 3, BUCUREȘTI, RO; PANȚUROIU MARIANA, STR. DUMBRAVA NOUĂ, NR. 37, BL. S16, SC. 1, ET. 1, AP. 6, SECTOR 5, BUCUREȘTI, RO
a 2005 00186	MACOVECIUC IOAN, B-DUL ALEXANDRU LĂPUȘNEANU, NR. 110, BL. L7, SC. A, ET. 1, AP. 52B, CONSTANȚA, RO	MACOVECIUC IOAN, STR. ȘTEFAN CEL MARE, NR. 15, SC. C, ET. 3, AP. 36, CONSTANȚA, RO
a 2005 00768	ROMARK LABORATORIES L.C., 6200 COURTNEY CAMPBELL CAUSEWAY, SUITE 880, 33607, TAMPA, FLORIDA, US	ROMARK LABORATORIES L.C., 3000 BAYPORT DRIVE, SUITE 200, TAMPA, FLORIDA, US
a 2007 00246	L'HOTEL FRANÇOIS, 110 AVENUE DE LA REPUBLICQUE, F-93170, BOGNOLET, FR	L' HOTEL FRANÇOIS, LE MOULIN A VENT, 77760, LARCHANT, FR

MODIFICĂRI ADRESĂ INVENTATORI

Nr. CBI	Inventatori inițiali	Inventatori curenți
a 2001 01345	SZEPLAKI ZOLTAN WESSELENYI ST. 29, BUDAPESTA, HU	SZEPLAKI ZOLTAN, ADY ENDRE UTCA 80, BUDAPESTA, HU

LICENȚE ÎNREGISTRATE LA CERERI DE BREVET DE INVENȚIE

Nr. CBI	Titular brevet	Beneficiar licență	Tip licență	Data de când are efect contractul de licență	Data când expiră contractul de licență
a 200600175	BODEA ANA, BUCUREȘTI, RO	PETROMSERVICE S.A., BUCUREȘTI, RO	exclusivă	30.07.2007	16.03.2026

**BREVETELE DE INVENȚIE PENTRU CARE
HOTĂRÂREA DE ACORDARE
SE PUBLICĂ ÎN CONFORMITATE CU ART. 28(6),
DIN LEGEA NR. 64/1991, REPUBLICATĂ,
ORDONATE DUPĂ INDICII C.B.I.**

De la nr. 121545 la nr. 121578

Semnificația codurilor INID folosite în prezenta secțiune (norma ST 9 a Organizației Mondiale a Proprietății Intelectuale OMPI), în ordinea apariției lor:

- (11) numărul brevetului de invenție;
- (41) data publicării cererii; BOPI nr.;
- (45) data publicării mențiunii acordării brevetului; BOPI nr.;
- (21) numărul dosarului;
- (22) data înregistrării cererii de brevet;

- (30) prioritate;
- (86) numărul și data cererii internaționale (regionale sau PCT);
- (87) numărul și data publicării cererii internaționale (regionale sau PCT);

- (61) perfecționare la brevet nr.;
- (62) divizată din cererea nr.; data;

- (71) solicitantul;
- (73) numele sau denumirea titularului;
- (72) numele și prenumele inventatorilor declarați;

- (51) clasa, conform clasificării internaționale;
- (54) titlul invenției;
- (57) rezumatul invenției;
- (56) documente din stadiul tehnicii.

Hotărârile de acordare a brevetelor de invenție au fost luate la data de 28.09.2007.

Orice persoană interesată are dreptul să ceară, în scris și motivat, la O.S.I.M., revocarea, în tot sau în parte, a acestor hotărâri, în termen de 6 luni de la data de 30.11.2007, pentru neîndeplinirea cel puțin a uneia dintre condițiile prevăzute la art. 7-11 din Legea 64/1991* privind brevetele de invenție.

Regula 18/(2): Rezumatul are în exclusivitate un rol de a servi ca mijloc de selecție a informațiilor tehnice pentru specialiști, în scopul luării deciziei privind necesitatea consultării descrierii invenției și desenelor publicate *in extenso*.

(3) Rezumatul invenției, anexat cererii de brevet de invenție, nu poate fi luat în considerare pentru niciun alt scop, cum ar fi aprecierea întinderii protecției.

* Republicată în Monitorul Oficial nr. 752, din 15 octombrie 2002, cu modificările și completările aduse prin Legea 28, din 15 ianuarie 2007, publicată în Monitorul Oficial nr. 44, din 19 ianuarie 2007, republicată în Monitorul Oficial nr. 541 din 08.08.2007

(11) 121545 B1 (51) **A61H 1/00** (2006.01); **A61B 9/00** (2006.01) (21) a 2005 00675 (22) 03.08.2005 (41) 28.02.2006//2/2006 (45) 30.11.2007//11/2007 (56) US 6692413; JP 9268409 (73) *Bușoi Grigore, str. Apusului, nr. 63, sector 6, București, RO* (72) *Bușoi Grigore, str. Apusului, nr. 63, sector 6, București, RO* (54) **DISPOZITIV DE TRATAMENT AL OSTEOPOROZEI**

(57) Invenția se referă la un dispozitiv pentru tratamentul osteoporozei, în special la femeile aflate în perioada postmenopauză. Dispozitivul conform invenției are în componență un suport (1) pe care se află dispuse niște elemente (2) pentru fixarea unor greutateți. Suportul (1) pentru fixarea pe capul pacientului are niște urechi (3) prin ale căror orificii (a) este trecut un șnur (4) și niște bretele de fixare (8 și 9), prinse de niște bride (5) și strânse sub bărbia pacientului, de o cataramă (10). Pentru tratament, pe capul unui pacient se pun greutateți succesive, crescând, până la 5 kg, pe o perioadă de până la 90 de zile, de 3 ori pe zi, într-un interval de 5...15 min, în toată această perioadă, pacientul având o alimentație obișnuită, suplimentată cu lactate, tratamentul medicamentos fiind început și terminat cu un examen DEXA.

Revendicări: 1

Figuri: 2

(11) 121545 B1

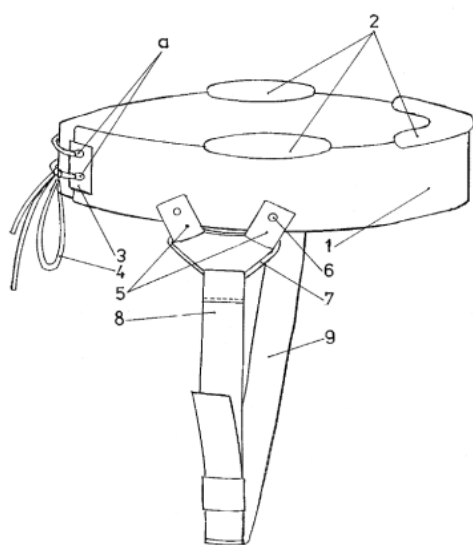


Fig. 1

(11) 121546 B1 (51) **A61L 9/00** (2006.01); **B01D 53/34** (2006.01); **C02F 11/02** (2006.01) (21) a 2002 00109 (22) 04.02.2002 (41) 29.08.2003//8/2003 (45) 30.11.2007//11/2007 (56) BG 48847 (73) *Crețescu Igor, str. Tudor Vladimirescu, bl. Q1, sc. B, et. 2, ap. 10, Iași, județul Iași, RO; Macoveanu Matei, str. Ciric, nr. 6, bl. Z1, sc. E, et. 1, ap. 5, Iași, județul Iași, RO; Rățoi Mioara, str. Moldovei, nr. 3, bl. T6, et. 4, ap. 22, Pașcani, județul Iași, RO; Caramalău Corneliu, str. Oancea, nr. 30, bl. D3-B, ap. 3, Iași, județul Iași, RO* (72) *Crețescu Igor, str. Tudor Vladimirescu, bl. Q1, sc. B, et. 2, ap. 10, Iași, județul Iași, RO; Macoveanu Matei, str. Ciric, nr. 6, bl. Z1, sc. E, et. 1, ap. 5, Iași, județul Iași, RO; Rățoi Mioara, str. Moldovei, nr. 3, bl. T6, et. 4, ap. 22, Pașcani, județul Iași, RO; Caramalău Corneliu, str. Oancea nr. 30, bl. D3-B, ap. 3, Iași, județul Iași, RO* (54) **PROCEDU ȘI INSTALAȚIE DE PURIFICARE A APEI ȘI GAZELOR SULFUROASE REZULTATE DIN PROCESUL DE BALNEOTERAPIE**

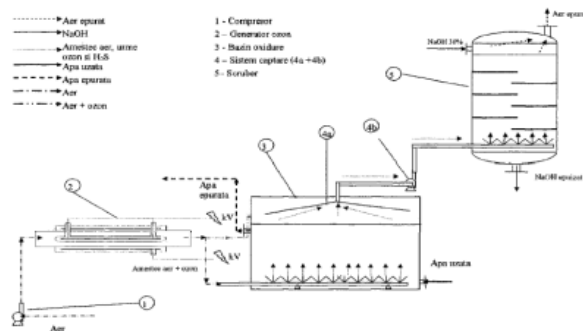
(57) Invenția se referă la un procedeu și la o instalație de purificare a apei și gazelor sulfuroase rezultate din procesele de balneoterapie. Procedeu conform invenției constă în antrenarea hidrogenului sulfurat din apă prin barbotare de aer comprimat ozonizat, oxidarea hidrogenului sulfurat conținut de faza gazoasă de la suprafața apei de către urmele de ozon eliminate din apă prin barbotare și de ozonul suplimentar, introdus în faza gazoasă, aspirarea amestecului gazos rezultat având un conținut scăzut de hidrogen sulfurat nereacționat, și în reținerea acestuia prin

(11) 121546 B1

chemosorbție, într-o soluție de hidroxid de sodiu având concentrația de 30%, și se desfășoară pe o instalație având în componență un compresor, un generator de oxigen, un bazin în care are loc oxidarea hidrogenului sulfurat din apa sulfuroasă și din faza gazoasă de la suprafața acesteia, un sistem de captare a gazelor, format dintr-o hotă și o suflantă, și un scrubber conținând soluție de hidroxid de sodiu.

Revendicări: 2

Figuri: 1



(11) 121547 B1 (51) **B08B 7/00** (2006.01); **H01S 3/16** (2006.01) (21) a 2003 00110 (22) 12.02.2003 (41) 30.08.2004/18/2004 (45) 30.11.2007/11/2007 (56) EP 0507641 (73) Institutul Național pentru Fizica Laserilor, Plasmei și Radiației, Atomiștilor 409, comuna Măgurele, județul Ilfov, RO (72) Fenic Constantin, str. Odobești, nr. 5, bl. Z1, sc. 5, ap. 71, sector 3, București, RO; Dabu Răzvan, str. Banul Manta, nr. 12, bl. 26, sc. B, ap. 50, sector 1, București, RO; Stratan Aurel, alea Cămpul cu Flori, nr. 14, bl. A50, sc. C, ap. 40, sector 6, București, RO; Blănaru Constantin, str. Fizicienilor, nr. 12, bl. M5, ap. 3, București, RO (54) **DISPOZITIV ȘI PROCEDU PENTRU CURĂȚAREA CU LASER A SUPRAFEȚELOR**

(57) Invenția se referă la un procedeu și la un dispozitiv pentru curățarea cu laser a suprafețelor, constând în îndepărtarea prin ablație a unor cruste sau depozite superficiale aflate pe suprafața diferitelor materiale, cu ajutorul pulsurilor unui laser Nd: YAG. Procedeu pentru curățarea cu laser a suprafețelor utilizează pulsuri laser într-un regim de funcționare care evită stresul mecanic și termic al materialului curățat, permițând, de asemenea, transportul la țintă al radiației laser printr-o fibră optică, fără pericolul deteriorării ei de către radiația laser. În cadrul acestui regim de funcționare a laserului, radiația lui este sub

(11) 121547 B1

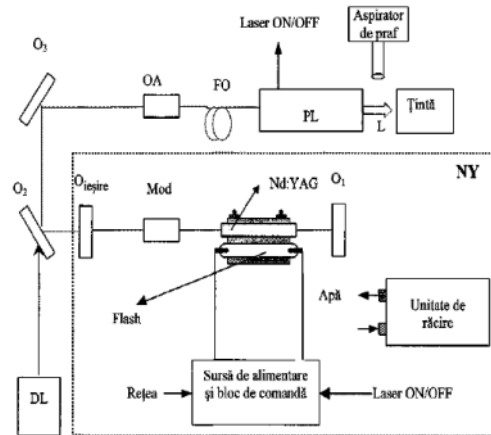


Fig. 1

(11) 121547 B1

formă de trenuri de pulsuri, fiecare puls din tren având durată mai mare de 30 ns, cu o energie pe puls care să asigure o fluență mai mare decât pragul de ablație al materialului. Dispozitivul conform invenției constă dintr-un laser cu Nd: YAG, rezonatorul laserului conținând un modulator pasiv (**Mod**) care realizează la fiecare declanșare un tren de pulsuri-laser, radiația laserului fiind deflectată la 180° și cuplată la o fibră optică (**FO**) printr-o optică de adaptare (**OA**), capătul de ieșire al fibrei fiind cuplat la o probă de lucru (**PL**) manuală.

Revendicări: 2

Figuri: 2

(11) 121548 B1 (51) **B60L 1/00** (2006.01); **B61D 27/00** (2006.01); **H02M 7/00** (2006.01) (21) a 2003 00353 (22) 23.04.2003 (41) 30.03.2007/13/2007 (45) 30.11.2007/11/2007 (56) RO 107231; RO 108283; RO 113193 (73) ICPE SAERP S.A., Splaiul Unirii, nr. 313, sector 3, București, RO (72) Rădulescu Vasile, Calea 13 Septembrie, nr. 119, bl. 125, ap. 7, sector 5, București, RO; Străinescu Ioan, b-dul Timișoara, nr. 23, bl. Z2, ap. 5, sector 6, București, RO; Moroianu Leonard Crin, Calea Văcărești, nr. 278, bl. 68, sc. A, ap. 6, sector 4, București, RO; Șerbu Viorica, Calea Plevnei, nr. 5-7, ap. 9, et. 2, sector 5, București, RO; Gheorghe Sergiu August, str. Plt. Petre Ionescu, nr. 10, bl. X18, ap. 11, sector 3, București, RO; Huzlău Florin, str. Aleșd, nr. 12, bl. N20, sc.1, et. 3, ap. 8, sector 6, București, RO; Tănase Marcel, str. Valea Argeșului, nr. 9, bl. A7, ap. 27, sector 6, București, RO; Bozaș Florin, str. Vistiernicu Stavrinou, nr. 15, bl. 55, ap. 26, sector 6, București, RO; Mitroi Gheorghe, Calea Dorobanților, nr. 111-131, bl. 9f, ap. 137, sector 1, București, RO; Dascălu Adrian, sat Chirilești, comuna Nehoiu, județul Buzău, RO; Braslasu Emanuel Doru, alea Politehnicii, nr. 6, bl. 3, sc. 5, ap. 56, sector 6, București, RO; Rădulescu Bogdan, Calea 13 Septembrie, nr. 119, bl. 125, ap. 7, sector 5, București, RO; Lupu Fănel Valentin, bl. F4, sc. A, ap. 34, comuna Berca, județul Buzău, RO (54) **SURSĂ STATICĂ PENTRU ALIMENTAREA SERVICIILOR AUXILIARE DE PE VAGOANELE DE CĂLĂTORI, CU PATRU IEȘIRI: 1.500Vca-50Hz; 24Vcc; 230Vca-50Hz; 3x400Vca-50Hz, CONECTATĂ LA CONDUCTA PRINCIPALĂ**

(57) Prezenta invenție se referă la o sursă statică pentru alimentarea serviciilor auxiliare de pe vagoanele de călători și restaurant CFR, care sunt alimentate de la conducta principală a trenului de 1.500 Vca-50 Hz.

(11) 121548 B1

Sursa asigură alimentarea agregatului de încălzire de sub vagon, cu tensiunea alternativă monofazată de 1.500 Vca-50Hz, prin intermediul unui separator (1) ce poate rupe curentul de sarcină, unui contactor (4) și unui fuzibil termic (3). De pe separator (1), prin intermediul unui alt contactor (6) și al unui fuzibil termic (5), este alimentat un transformator de forță monofazat (7). Transformatorul monofazat (7), ce este alimentat de la magistrala trenului cu tensiunea de 1.500 Vca-50Hz, dă la ieșire trei tensiuni: prima tensiune, de 230 Vca, trece printr-un limitator de tensiune (9) și alimentează consumatorii de 230 Vca-50Hz, a doua tensiune, de la ieșirea celui de al doilea secundar al transformatorului (7), intră într-un redresor cu diode (11) și apoi, prin intermediul unui inverter monofazat (17), de frecvență ridicată, și al unei punți redresoare cu diode (21), dă la ieșire tensiunea nominală de 24 Vcc pentru consumatorii de servicii auxiliare și, respectiv, încarcă bateria de acumulație la curent limitat și tensiune, în funcție de temperatura bateriei. A treia tensiune de ieșire de pe transformator este culeasă de pe al treilea secundar al transformatorului monofazat și este aplicată, prin intermediul unei punți redresoare (30), unui inverter trifazat (35) ce dă la ieșire tensiunea de 3 x 400 Vca-2...50 Hz cu care este acționat motorul de compresor

(11) 121548 B1

al agregatului de climatizare, pornirea motorului realizându-se cu frecvență mică, de cca. 2 Hz, ce crește până la 50 Hz, menținându-se constant raportul tensiune de alimentare/frecvență.

Revendicări: 6

Figuri: 2

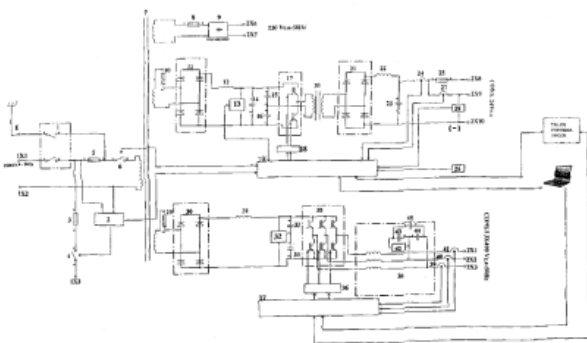


Fig. 1

(11) 121549 B1 (51) **B60L 1/00** (2006.01); **H02M 7/00** (2006.01) (21) a 2003 00511 (22) 11.06.2003 (41) 30.03.2007//3/2007 (45) 30.11.2007//11/2007 (56) RO 107231; RO 108283; RO 113193 (73) ICPE SAERP S.A., Splaiul Unirii, nr. 313, sector 3, București, RO (72) Rădulescu Vasile, Calea 13 Septembrie, nr. 119, bl. 125, ap. 7, sector 5, București, RO; Străinescu Ioan, b-dul Timișoara, nr. 23, bl. Z2, ap. 5, sector 6, București, RO; Moroianu Leonard, Calea Văcărești, nr. 278, bl. 68, sc. A, et. 2, ap. 6, sector 4, București, RO; Gheorghe Sergiu August, str. Plt. Petre Ionescu, nr. 10, bl. X18, ap. 11, sector 3, București, RO; Tudor Emil, str. Alexander von Humboldt, nr. 5, bl. V23a, ap. 22, sector 1, București, RO; Huzlău Florin, str. Aleșd, nr. 12, bl. N20, sc. 1, et. 3, ap. 8, sector 6, București, RO; Tănase Marcel, str. Valea Argeșului, nr. 9, bl. A7, sc. B, ap. 27, sector 6, București, RO; Mitroi Gheorghe, Calea Dorobanților, nr. 111-131, bl. 9f, ap. 137, sector 1, București, RO; Rădulescu Bogdan, Calea 13 Septembrie, nr. 119, bl. 125, ap. 7, sector 5, București, RO; Lupu Valentin Fănel, bl. F4, sc. A, et. 3, ap. 34, comuna Berca, județul Buzău, RO; Enache Benjamin, str. Ciocina, nr. 4, bl. 10, sc. 2, et. 4, ap. 35 sector 4, București, RO (54) **SURSA STATICĂ PENTRU ALIMENTAREA SERVICIILOR AUXILIARE DE PE VAGOANELE DE CĂLĂTORI, CU CINCI IEȘIRI: ÎNALTĂ TENSIUNE, 24 Vcc, 230Vca-50Hz; 3x400Vca-50Hz; 3x400Vca-1...50Hz, ALIMENTATĂ DE LA CONDUCTA PRINCIPALĂ A TRENULUI CU PATRU TENSIUNI DE INTRARE**

(57) Invenția se referă la o sursă statică pentru alimentarea cu energie electrică de la o conductă principală a trenului cu patru tensiuni de intrare, a serviciilor auxiliare din dotarea unui vagon de cale

(11) 121549 B1

ferată sau a unui vagon restaurant. Sursa conform invenției are în componență un separator (1) care poate rupe curentul de sarcină, un fuzibil (2) termic cu percutor și niște contactoare (3 și 4) care, în funcție de poziția unui selector (5) de sesizare a tipului de tensiune, alimentează, prin niște seturi de contacte (6 și 8) de forță, două agregate (7 și 9) cu rezistoare de încălzire, tensiunea de ieșire din separator (1) intrând atât într-un bloc (10) de sesizare a tensiunii înalte, cât și, printr-un alt fuzibil (11) de tensiune înaltă și printr-un alternator (12), într-un reductor (13) în punte cu diode, aflat în legătură, printr-o inductanță (14), cu două condensatoare (15 și 16) înseriate, de pe care tensiunea este aplicată unui inverter (19) monofazat, ale cărui tranzistoare (IGBT) sunt comandate de la un driver (20) aflat în conexiune cu un bloc (21) de comandă și control, inverterul (19) debitând printr-un bloc (22) de contacte pe înfășurarea primară a unui transformator (23) monofazat, tensiunea redresată de la transformatorul (23) monofazat fiind filtrată de o inductanță (25), un traductor (26) de curent și de un condensator (27) de la care tensiunea este aplicată printr-un fuzibil (29), o diodă (30) de sens și printr-un traductor (31) de curent, la

(11) 121549 B1

două condensatoare (32 și 33) aflate în legătură cu un invertor (34) comandat de un driver (35) conectat la un bloc de comandă și control, realizat cu unul sau mai multe microprocesoare.

Revendicări: 13

Figuri: 5

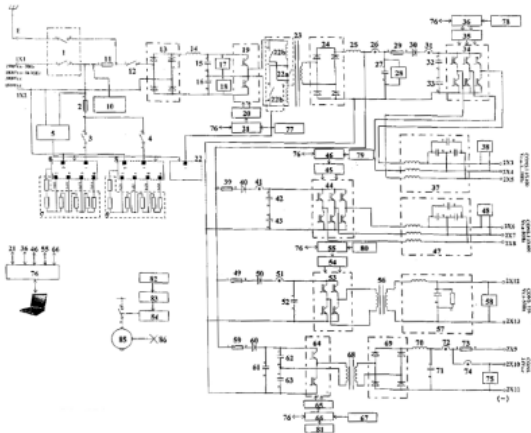


Fig. 1

(11) 121550 B1 (51) **B60L 1/00** (2006.01); **B61D 27/00** (2006.01); **H02M 7/00** (2006.01) (21) a 2003 00740 (22) 04.09.2003 (41) 30.03.2007/13/2007 (45) 30.11.2007/11/2007 (56) DE 3832442 (73) ICPE SAERP S.A., Splaiul Unirii, nr. 313, sector 3, București, RO (72) Sburlian Ion Cătălin, str. Nicolae Oncescu, nr. 8, bl. 113, ap. 40, sector 6, București, RO; Badea Serghe, șoseaua Colentina, nr. 2a, bl. 3, ap. 2, sector 2, București, RO; Rădulescu Vasile, Calea 13 Septembrie, nr. 119, bl. 125, ap. 7, sector 5, București, RO; Străinescu Ioan, b-dul Timișoara, nr. 23, bl. Z2, ap. 5, sector 6, București, RO; Moroianu Leonard Crin, Calea Văcărești, nr. 278, bl. 68, sc. A, ap. 6, sector 4, București, RO (54) **SURSĂ STATICĂ DUBLĂ, PENTRU LOCOMOTIVE DIESEL CU DOUĂ INVERTOARE, PENTRU ALIMENTAREA CU TENSIUNEA DE 24Vcc**

(57) Invenția se referă la o sursă statică dublă, cu gabarit și masă reduse, alimentată de la tensiunea continuă de pe o locomotivă diesel, utilizată pentru alimentarea consumatorilor de 24 Vcc de pe locomotivă. Sursa conform invenției este compusă dintr-o sursă activă, pentru alimentarea consumatorilor, și una de rezervă, caldă, care intră în funcție când prima s-a blocat sau defectat, tensiunea de intrare fiind măsurată de un traductor de tensiune (1) și la fiecare dintre cele două surse, tensiunea continuă de intrare fiind aplicată câte unaia dintre niște filtre de rețea tip LC (2 și 3) și apoi unui invertor monofazat

(11) 121550 B1

cu frecvență intermediară ridicată (4), realizat cu tranzistoare HEXFET sau IGBT, comandat de un driver (5), controlat de un bloc (6) logic cu microprocesor, care comandă tensiunea de ieșire a invertorului (4), aplicându-se unei punți redresoare cu diode (7), unuia dintre niște filtre LCR (8, 9 și 10) de ieșire, obținându-se la ieșire o tensiune continuă stabilizată, cu ondulații mici, stabilizarea tensiunii realizându-se prin măsurarea tensiunii de intrare în sursă și, respectiv, de ieșire din filtrele (8, 9 și 10) de ieșire, și cu ajutorul unor blocuri componente ale blocului (6) logic cu microprocesor.

Revendicări: 1

Figuri: 2

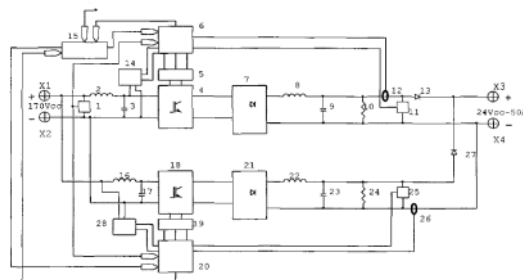


Fig. 1

(11) 121551 B1 (51) **B60L 15/00** (2006.01) (21) a 2003 00064 (22) 23.01.2003 (41) 30.04.2007/4/2007 (45) 30.11.2007/11/2007 (56) a 2001 00979 (73) ICPE SAERP S.A., Splaiul Unirii, nr. 313, sector 3, București, RO (72) Bozas Florin Radu, str. Vistiernicul Stavrinou, nr. 15, bl. 55 sc. B ap. 26 sector 6, București, RO; Tudor Emil, str. Alexander von Humboldt, nr. 5, bl. V23a, ap. 22, sector 1, București, RO; Gheorghe Sergiu August, str. Plt. Petre Ionescu, nr. 10, bl. X18, ap. 11, sector 3, București, RO; Dascălu Adrian, sat Chirilești, comuna Nehoiu, județul Buzău, RO; Braslasu Emanuel Doru, alea Politehnicii, nr. 6, bl. 3, sc. 5, ap. 56, sector 6, București, RO; Rădulescu Vasile, Calea 13 Septembrie, nr. 119, bl. 125, ap. 7, sector 5, București, RO; Străinescu Ioan, b-dul Timișoara, nr. 23, bl. Z2, ap. 5, sector 6, București, RO; Moroianu Leonard, Calea Văcărești, nr. 278, bl. 68, sc. A, et. 2, ap. 6, sector 4, București, RO; Șerbu Viorica, Calea Plevnei, nr. 5-7, ap. 9, et. 2, sector 5, București, RO (54) **BLOC COMANDĂ CU MICROPROCESOARE PENTRU ACȚIONAREA TROLEIBUZELOR ȘI TRAMVAIELOR ECHIPATE CU UN SINGUR VARIATOR DE TENSIUNE CONTINUĂ**

(57) Invenția se referă la un bloc de comandă pentru acționarea unui troleibuz sau a unui tramvai, echipat cu un singur variator de tensiune continuă cu tranzistoare I.G.B.T. Blocul conform invenției este realizat dintr-un bloc comandă master (102) și unul sau mai

(11) 121551 B1

multe blocuri de comandă slave (103), în care intră o serie de semnalizări (6,7,..., 98), care sunt prelucrate și adaptate într-o interfață (82), și o serie de semnale analogice (33, 34, 49, 77 și 104) care sunt convertite în niște circuite analog digitale (99) și apoi adaptate, între blocurile (102 și 103) de comandă master și cele slave, fiind niște magistrale (83,114 și 115) principale de date, adrese și de control, prin care sunt transmise informații și comenzi, prin intermediul unei interfețe digitale (105), iar o unitate de control slave (103) transmite, prin intermediul unei interfețe comandă tranzistoare (111), semnale de comandă unor tranzistoare I.G.B.T (17 și 47) și, respectiv, prin cel al unei interfețe comandă tiristoare (112), semnale pentru comanda tiristoarelor din vehicul și, printr-o interfață serială (113), se poate cupla cu PC pe diagnoză, într-un bloc analog/digital (116), valorile vitezelor de la motoarele de tracțiune fiind transformate în digital și transmise pe magistrala de date.

Revendicări: 3

Figuri: 29

(11) 121551 B1

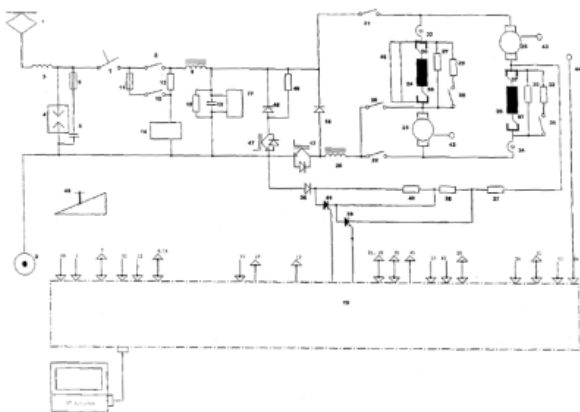


Fig. 1

(11) 121552 B1 (51) **B60N 3/16** (2006.01) (21) a 2005 00735 (22) 29.08.2005 (41) 30.05.2006//5/2006 (45) 30.11.2007//11/2007 (56) FR 1139886 (73) Preda Costin, sat Dumbrăvești, nr. 154, comuna Dumbrăvești, județul Prahova, RO (72) Preda Costin, str. Crinului, nr. 4, bl. B14, sc. B, ap. 31, et. 2, Plopeni, județul Prahova, RO (54) **INSTALAȚIE PENTRU PREPARAREA ORICĂRUI PRODUS INSTANT, PE AUTOVEHICULE**

(57) Invenția se referă la o instalație de supraîncălzit apă, destinată montării într-un autovehicul, pentru prepararea de produse instant, cum ar fi: supă, ceai, ciocolată caldă și altele asemenea. Instalația conform invenției este compusă dintr-un rezervor de apă (6), prevăzut cu un motor (7) și o pompă de apă, cuplată, prin intermediul unui ștuț (9) și al unui ștuț (2.2) superior, la un ansamblu sub formă de arc, format din două țevi (1 și 4) de diametre diferite, montate una în interiorul celeilalte, având la capete două capace (3.1, 3.2), ansamblul de țevi fiind racordat, prin intermediul unui ștuț (2.1) inferior, la un furtun ce conduce la un suport-pahar, iar prin intermediul capetelor țevii (4) interioare, la circuitul de răcire cu apă al motorului autovehiculului pe care urmează să fie instalat.

Revendicări: 2

Figuri: 4

(11) 121552 B1

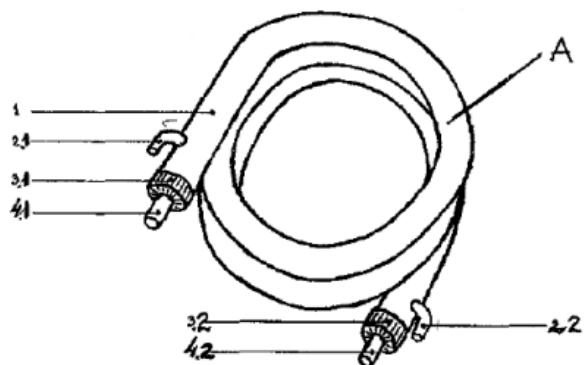


Fig. 1

(11) 121555 B1 (51) **C02F 1/467** (2006.01) (21) a 2002 00110 (22) 04.02.2002 (41) 29.08.2003//8/2003 (45) 30.11.2007//11/2007 (56) RO 119283 (73) Crețescu Igor, str. Tudor Vladimirescu, bl. Q1, sc. B, et. 2, ap. 10, Iași, județul Iași, RO; Macoveanu Matei, str. Ciric, nr. 6, bl. Z1, sc. E, et. 1, ap. 5, Iași, județul Iași, RO; Nițescu Eftimie, str. Codrescu, nr. 7B, bl. B4, sc. A, et. 3, ap. 7, Iași, județul Iași, RO; Iosub Nicolae, str. Alexandru cel Bun, nr. 21, bl. B2, sc. B, et. 1, ap. 1, Iași, județul Iași, RO; Decher Emanuela, șoseaua Nicolina, nr. 55, bl. 964A, sc. B, et. 3, ap. 11, Iași, județul Iași, RO; Caramalău Corneliu, str. Oancea, nr. 30, bl. D-3B, ap. 3, Iași, județul Iași, RO; Petrescu Octavian, str. Alexandru cel Bun, nr. 15, bl. E3, sc. D, et. 2, ap. 12, Iași, județul Iași, RO (72) Crețescu Igor, str. Tudor Vladimirescu, bl. Q1, sc. B, et. 2, ap. 10, Iași, județul Iași, RO; Macoveanu Matei, str. Ciric, nr. 6, bl. Z1, sc. E, et. 1, ap. 5, Iași, județul Iași, RO; Nițescu Eftimie, str. Codrescu, nr. 7B, bl. B4, sc. A, et. 3, ap. 7, Iași, județul Iași, RO; Iosub Nicolae, str. Alexandru cel Bun, nr. 21, bl. B2, sc. B, et. 1, ap. 1, Iași, județul Iași, RO; Decher Emanuela, șoseaua Nicolina, nr. 55, bl. 964A, sc. B, et. 3, ap. 11, Iași, județul Iași, RO; Caramalău Corneliu, str. Oancea, nr. 30, bl. D-3B, ap. 3, Iași, județul Iași, RO; Petrescu Octavian, str. Alexandru cel Bun, nr. 15, bl. E3, sc. D, et. 2, ap. 12, Iași, județul Iași, RO (54) **REACTOR ELECTROCHIMIC PENTRU EPURAREA APELOR UZATE SULFUROASE**

(57) Invenția se referă la un reactor electrochimic pentru epurarea electrochimică a apelor sulfuroase de proveniență naturală sau artificială, rezultate din

(11) 121555 B1
balneofizioterapie și/sau procese tehnologice cum ar fi tăbăcirea pieilor, producerea fibrelor celulozice, a sulfurilor sau a hidrogenului sulfurat. Reactorul electrochimic pentru epurarea apelor uzate sulfuroase, fără diafragmă separatoare, este prevăzut cu un sistem alternant de electrozi plan - paraleli, anodul fiind constituit dintr-o serie de pachete anodice formate din doi electrozi solubili și un electrod inert, realizat dintr-un material poros având factor de umplere 0,75 și situat între electrozii solubili, catodul inert fiind flancat, de o parte și de alta, de numitele pachete anodice.

Revendicări: 1

Figuri: 2

(11) 121556 B1 (51) **C04B 18/24** (2006.01); **C04B 16/02** (2006.01) (21) a 2001 00339 (22) 23.03.2001 (45) 30.11.2007//11/2007 (56) CH 684793; WO 9429232; JP 11147740 (73) VIROMET S.A., aleea Uzinei, nr. 8, orașul Victoria, județul Brașov, RO (72) Maier Cornelia, str. Negoitul, nr. 7, ap. 2, orașul Victoria, județul Brașov, RO; Poparad Victor, str. Policlinicii, bl. 6, ap. 1, orașul Victoria, județul Brașov, RO (54) **PROCEDEU DE OBTINERE A UNOR PRODUSE UTILIZATE CA MATERIALE DE CONSTRUCȚII**

(57) Invenția se referă la un procedeu de obținere a unor produse utilizate ca materiale de construcții, prin presare la rece în matrițe, urmată de decofrarea produselor și menținerea acestora la temperatura mediului ambiant. Se amestecă sub agitare 40...50% nămol rezultat din epurarea apelor reziduale acide, având un conținut de 90% parte anorganică care constă din sulfat de calciu și 10% parte organică, cu 15...20% rumeguș, 20...30% rășină ureo- formaldehidică, 5...10% întăritor acid și, în rest, apă, în funcție de lucrabilitatea amestecului.

Revendicări: 2

(11) 121557 B1 (51) **C05F 11/08** (2006.01); **A01N 63/00** (2006.01) (21) a 2004 00238 (22) 17.03.2004 (41) 28.10.2005//10/2005 (45) 30.11.2007//11/2007 (56) KR 20020036830; 20020011042; RO 117691; FR 2625995 (73) Universitatea Politehnică București-Centrul Național de Consultanță pentru Protecția Mediului, str. Polizu, nr. 1, sector 1, București, RO (72) Meghea Aurelia, str. Olimpului, nr. 76, sector 4, București, RO; Radu Nicoleta, str. Zarzărilor, nr. 24A, sector 3, București, RO; Marica Eugen, aleea Parva, nr. 9, bl. D18, sc. 2, ap. 32, sector 6, București, RO; Rău Ileana, str. Polizu, nr. 1, sector 1, București, RO; Șandru Lucia, str. Liviu Rebreanu, nr. 6, bl. B1, sc. 8, et. 3, ap. 321, sector 3, București, RO (54) **FERTILIZANȚI CU BIOMASĂ MICROBIANĂ**

(57) Invenția de față se referă la fertilizanți pe bază de biomasă microbiană de tip *Streptomyces noursei*, ce rezultă din tehnologiile biochimice aplicate în industria farmaceutică. Fertilizanții conform invenției conțin biomasă microbiană inactivă biologic, îngrășăminte de sinteză de tip uree și/sau sulfat de amoniu, fosfați de amoniu, sulfat de potasiu și microelemente de tip B, Co, Cu, Fe, Mn, Zn, și sunt destinați fertilizării culturilor legumicole din sere și câmp.

Revendicări: 1

(11) 121558 B1 (51) **C07C 41/01** (2006.01); **C10L 1/02** (2006.01) (21) a 2005 01054 (22) 19.12.2005 (41) 28.07.2006//7/2006 (45) 30.11.2007//11/2007 (56) RO 108972; 73358 (73) RAFO S.A., str. Industriilor, nr. 3, Onești, județul Bacău, RO (72) Muja Ilie, str. M. Eminescu, 28a, bl. Gioconda, ap. 83, Ploiești, județul Prahova, RO; Rădulescu Constantin, str. G-ral Radu Rosetti, bl. 12, ap. 26, Onești, județul Bacău, RO; Stanciu Ioan, b-dul Belvedere, bl. 10, sc. B, ap. 5, Onești, județul Bacău, RO (54) **PROCEDEU PENTRU OBTINEREA DE COMPUȘI ORGANICI OXIGENAȚI, DE AMESTEC, PENTRU BENZINĂ AUTO**

(57) Invenția se referă la un procedeu pentru obținerea de compuși organici oxigenați, de amestec, pentru benzină auto. Procedeu conform invenției constă din eterificarea cu metanol a izobutenei și izoamilenelor dintr-un amestec de hidrocarburi C₄₋₅ de cracare catalitică, prin conducerea adității de metanol în prezență de H₂, într-o primă etapă pe un cationit macroporos care conține 1 g Rh/l rășină, urmată de alte două etape de reacție, în prezență de cationiți macroporoși care realizează deplasarea celor două echilibre chimice simultane, din care rezultă 97% MTBE și 92% TAME.

Revendicări: 2

Figuri: 1

(11) 121559 B1 (51) **C07D 207/27** (2006.01) (21) a 2002 01076 (22) 21.02.2001 (30) 23.02.2000 GB 0004297.8 (41) 30.09.2004//9/2004 (45) 30.11.2007//11/2007 (86) EP 01/01956 21.02.2001 (87) WO 01/64637 07.09.2001 (56) DD 92031; EP 0162093; US 4997955 (73) UCB FARCHIM S.A., Z.I. Planchy, 10, Chemin de Croix Blanche, C.P. 411, Bulle, CH (72) Surtees John, Clos des Chenes 52, Watermael-Boisfort, BE; Marmon Violeta, 26 Kysbie Close, Abingdon, Oxfordshire, GB; Differding Edmond, 55, Route de Blocry, Ottignies-Louvain-La-Neuve, BE; Zimmermann Vincent, 87, Route de Converney, La Conversion, Lausanne, CH (74) Rominvent S.A., str. Ermil Pangratti, nr. 35, sector 1, București (54) **DERIVAȚI DE 2-OXO-1-PIROLIDINĂ, PROCEDEU DE PREPARARE A ACESTORA ȘI UTILIZĂRILE LOR**

(57) Invenția se referă la derivați de 2-oxo-1-pirolidină, la un procedeu de preparare a acestora și la utilizarea acestora în prepararea (S)-(-)- α -etil-2-oxo-1-pirolidin acetamidei.

Revendicări: 14

(11) 121560 B1 (51) **C08K 5/04** (2006.01); **C10C 3/10** (2006.01) (21) a 2004 00726 (22) 18.08.2004 (41) 28.02.2005//2/2005 (45) 30.11.2007//11/2007 (56) RO 113359 (73) Mopeka Impex S.R.L., str. Călărași, nr. 43, Timișoara, județul Timiș, RO (72) Vincze Martin Antoniu, str. Teatrului, nr. 3, sc. B, ap. 5, Timișoara, județul Timiș, RO; Georgescu Mariana, str. Turda, nr. 106, bl. 32, sc. 2, et. 2, ap. 61, sector 1, București, RO (54) **ADITIV PENTRU BITUM ȘI PROCEDEU DE FABRICARE A ACESTUIA**

(57) Invenția se referă la un aditiv pentru bitum și la un procedeu de fabricare a acestuia, aditivul rezultat fiind utilizat ca adaos la bitumuri, pentru a crește adezivitatea la agregatele naturale ale mixturilor asfaltice. Aditivul conform invenției este pe bază de trigliceride naturale și polietilenpoliamine, și se obține printr-un procedeu specific acestuia.

Revendicări: 3

Figuri: 3

(11) 121561 B1 (51) **C09D 5/18** (2006.01) (21) a 2000 00720 (22) 14.07.2000 (41) 30.08.2001//8/2001 (45) 30.11.2007//11/2007 (56) RO 59118; 77031 (73) Institutul de Cercetări și Modernizări Energetice - ICMENERG S.A., b-dul Energeticienilor, nr. 8, sector 3, București, RO (72) Cioroianu Lelian, calea Griviței, nr. 212, bl. J, sc. G, et. 5, ap. 20, sector 1, București, RO; Cioroianu Gabriela, calea Griviței, nr. 212, bl. J, sc. G, et. 5, ap. 20, sector 1, București, RO; Damian Gabriela Silvia, str. Rossini, nr. 2, sc. A, et. 3, ap. 17, sector 2, București, RO (54) **SOLUȚIE IGNIFUGĂ, TERMOSPUMANTĂ**

(57) Invenția se referă la o soluție ignifugă, termospumantă, utilizată pentru protecția contra incendiilor a cablurilor electrice, a elementelor de zidărie, a sistemelor constructive, utilizate pentru împiedicarea extinderii incendiilor etc. Soluția ignifugă, termospumantă este constituită din 15...20% în greutate dispersie apoasă de poliacetat de vinil, 2...5% în greutate dibutilftalat, 5...10% în greutate parafină clorurată solidă 70% clor fracția C₂₂-C₂₄, 22...27% în greutate fosfat de amoniu monobazic, 7...9% în greutate melamină, 3...5% în greutate pentaeritrită, 7...9% în greutate dioxid de titan și 25...30% în greutate apă.

Revendicări: 1

(11) 121562 B1 (51) **C09D 133/00** (2006.01) (21) a 2004 00128 (22) 16.02.2004 (41) 30.07.2004//7/2004 (45) 30.11.2007//11/2007 (56) RO 118441 B1 (73) *Ene I. Simion, aleea Marius Emanoil Buteica, nr. 10, bl. 61, ap. 25, sector 3, București, RO* (72) *Ene I. Simion, aleea Marius Emanoil Buteica, nr. 10, bl. 61, ap. 25, sector 3, București, RO* (54) **FLUID PENTRU PROTECȚIA ANTICOROSIVĂ A SUPRAFETELOR METALICE**

(57) Invenția se referă la un fluid pentru protecția anticorrosivă a suprafețelor metalice din oțel carbon slab și mediu aliat. Fluidul conform invenției este constituit din 48...55% poliacrilat de trietanolamină, 2,5...3% tetraborat de trietanolamină, 6...6,5% monoetilenglicol, 1,0% aditivi și umectanți, 3...3,5% trietanolamină, 2...2,6% alcool polivinilic și maximum 28% apă.

Revendicări: 1

(11) 121563 B1 (51) **C12N 15/01** (2006.01) (21) a 2001 00648 (22) 08.12.1999 (30) 10.12.1998 US 09/209.920 (45) 30.11.2007//11/2007 (86) US 99/29332 08.12.1999 (87) WO 00/34462 15.06.2000 (56) GB 2085887; Walls și colab., *Amplification of multicistronic plasmids in the human 293 cell line and secretion of correctly processed recombinant human protein*, C. Gene, 1989, vol. 81, pag. 139...149 (73) *Bayer Corporation, 800 Dwight Way, P.O. Box 1986, Berkeley, California, US* (72) *Cho Myung-Sam, 3259 Ramona Street, Pinole, California, US* (74) *Rominvent S.A., str. Ermil Pangratti, nr. 35, sector 1, București* (54) **CELULE GAZDĂ HIBRIDE, UMANE, PENTRU EXPRESIA GENELOR DE MAMIFER**

(57) Prezenta invenție se referă la o celulă hibridă, rezultată prin fuziunea unei celule de origine renală, embrionară, umană, (293S), cu o celulă cu origine în limfonul Burkitt 2B8, pentru obținerea unor celule gazdă, pentru expresia prin recombinare a unor gene de mamifer, la o linie celulară NKB11 și la un procedeu de obținere a celulelor hibride, umane, utilizate pentru expresia unei proteine heteroloage.

Revendicări: 17

Figuri: 3

(11) 121564 B1 (51) **E02F 7/00** (2006.01); **E02D 3/12** (2006.01); **C09K 17/10** (2006.01) (21) a 2001 00265 (22) 12.07.2000 (30) 12.07.1999 JP 11-197216 (45) 30.11.2007//11/2007 (86) JP 00/04649 12.07.2000 (87) WO 01/04426 A1 18.01.2001 (56) US 4871283; JP 8020776 (73) *Okutama Kogyo Co., Ltd., 32-7, Sendagaya 5-Chome, Shibuya-Ku, 151-0051, Tokyo, JP* (72) *Syunji Satoh, 37-1, Kamidaira 3-Chome, Fussa-Shi, 197-0012, Tokyo, JP; Toshiji Kojima, 72-1, Fukiage, Ome-Shi, 198-0015, Tokyo, JP* (74) *Rominvent S.A., str. Ermil Pangratti, nr. 35, sector 1, București* (54) **PROCEDEU DE OBTINERE A UNUI SOL FLUIDIZAT**

(57) Invenția se referă la un procedeu de obținere a unui sol fluidizat, utilizat în lucrări de construcție civilă, care cuprinde următoarele etape: a) amestecarea apei cu un material de solidificare hidraulică; b) amestecarea și agitarea pastei rezultate în etapa a) cu un sol cu adaos de var, pentru formarea unui mortar de sol îmbunătățit. Materialul de solidificare hidraulică din etapa a) este ales dintre ciment, zgură de furnal, ciment de cenușă, amestec de ciment și zgură de furnal, varul din etapa b) constă din var nestins, la care, opțional, se adaugă un material auxiliar, iar solul utilizat în etapa b), la care se adaugă varul, este ales dintr-un grup care constă din sol mălos, pământ coeziv, pământ coeziv nisipos, pământ coeziv pe bază de pietriș, pământ coeziv cu cenușă vulcanică, pământ nisipos, ciment cu pietriș și gips, acest sol fiind generat din lucrări de construcții sau din nisip sau pământ de bună calitate.

Revendicări: 3

Figuri: 1

(11) 121565 B1 (51) **E04H 15/22** (2006.01) (21) a 2004 00675 (22) 28.07.2004 (41) 30.12.2004//12/2004 (45) 30.11.2007//11/2007 (56) RO 112527; US 4171595 (73) *Voicu Dumitru, str. Clopotari, bl. 512, sc. B, ap. 17, Giurgiu, județul Giurgiu, RO* (72) *Voicu Dumitru, str. Clopotari, bl. 512, sc. B, ap. 17, Giurgiu, județul Giurgiu, RO* (54) **CORT GONFLABIL CU TEMPERATURĂ OPTIMĂ CONSTANTĂ**

(57) Invenția se referă la un cort gonflabil cu temperatură optimă constantă, utilizat în scop turistic sau ca adăpost în locuri izolate. Cortul cuprinde o membrană impermeabilă, continuă, care formează niște pereți (1), un acoperiș (2) și o pardoseală (3), niște tuburi (e) din material plastic flexibil, conectate între ele și prevăzute cu niște orificii (9) prin care este introdus aer comprimat, astfel încât tuburile (e) să formeze un cadru de susținere monobloc, pentru pereți (1) și acoperiș (2) și, respectiv, niște vergele (6) de susținere și niște ancore (7) pentru fixarea pe sol, la care membrana impermeabilă este realizată dintr-o folie (b) din material plastic, cu alveole (d și d'), acoperită pe ambele fețe exterioare, cu un strat de pânză sintetică (a), în interiorul foliei fiind fixate tuburile (e) din material plastic, cortul fiind prevăzut cu o instalație de aer condiționat (5).

Revendicări: 2

Figuri: 6

(11) 121565 B1

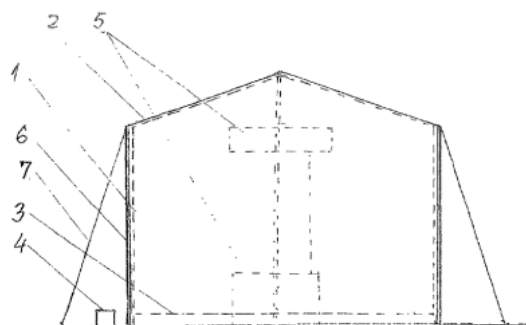


Fig. 1

(11) 121566 B1 (51) **F01L 7/02** (2006.01); **F01B 17/02** (2006.01) (21) a 2006 00331 (22) 19.05.2006 (41) 28.09.2007/19/2007 (45) 30.11.2007/11/2007 (56) US 4404800 (73) Roșu N. Alexandru, str. Liviu Rebreanu, nr. 11, bl. 49, et. 3, ap. 15, sector 3, București, RO (72) Roșu N. Alexandru, str. Liviu Rebreanu, nr. 11, bl. 49, et. 3, ap. 15, sector 3, București, RO (54) **MOTOR PNEUMATIC, CU DUBLU EFECT**

(57) Invenția se referă la un motor pneumatic, cu dublu efect, destinat propulsiei autovehiculelor și echipării unor utilaje staționare și mobile. Motorul pneumatic, cu dublu efect, conform invenției, are niște cilindri motor, asociați unor cilindri de alimentare, în care evoluează niște pistoane motor și niște pistoane de alimentare, care sunt legate, prin intermediul unor biele, la manivelele unui arbore cotit, manivelele asociate pistoanelor de alimentare având raza mai mică decât raza manivelor asociate pistoanelor motor, cilindrul (2) motor și cilindrul (17) de alimentare asociat sunt montate într-un bloc (C) comun, alcătuind un modul închis la exterior, cu un capac (34) chiușă, iar la celălalt capăt, cu un ansamblu (D) de etanșare; blocul (C) comun, cilindrii (12) motor, cilindrii (17) de alimentare, capacul (34) chiușă și ansamblurile (D) de etanșare fiind montate în pachet pe un carter (1), cu ajutorul unor prezoane (21), și etanșate cu o garnitură (20) de etanșare.

Revendicări: 3
Figuri: 6

(11) 121566 B1

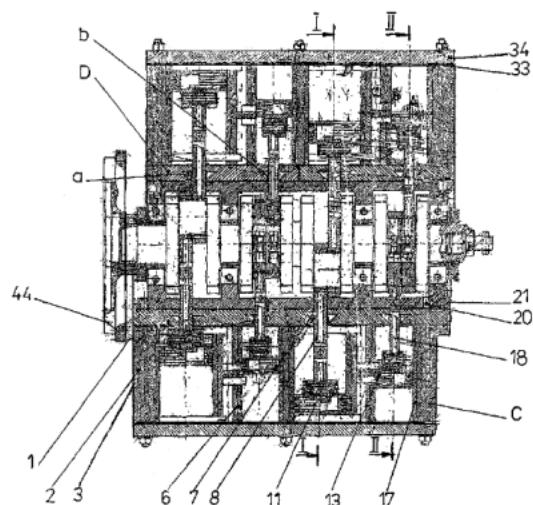


Fig. 1

(11) 121567 B1 (51) **F02B 75/32** (2006.01) (21) a 2003 00815 (22) 03.10.2003 (41) 30.07.2004/7/2004 (45) 30.11.2007/11/2007 (56) FR 2658561; 2622251 (73) Oprea Aurel Paul Alexandru, calea Ferentari, nr. 72, bl. A2, sc. C, ap. 18, parter, sector 5, București, RO (72) Oprea Aurel Paul Alexandru, calea Ferentari, nr. 72, bl. A2, sc. C, ap. 18, parter, sector 5, București, RO (54) **MECANISM MOTOR CU FUSURI MANETON ÎNCLINATE**

(57) Invenția se referă la un mecanism motor cu fusuri maneton înclinate, care permite transformarea mișcării de translație a pistoanelor fusuri în mișcare de rotație a arborelui motor. Mecanismul motor cu fusuri maneton înclinate, conform invenției, are niște biele (9 și 10) orbitale, pe ale căror fusuri (c și d), respectiv (e și f), pot oscila niște furci (11), care sunt prevăzute cu niște fusuri (g), pe care pot oscila niște brațe (12) balansier, prevăzute cu niște brațe (h și i) simetrice, la care sunt articulate bielele (4) auxiliare, aflate în legătură cu pistoanele (1).

Revendicări: 1
Figuri: 3

(11) 121567 B1

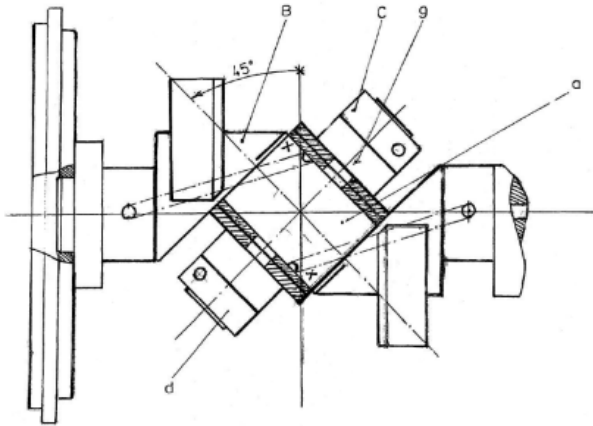


Fig. 1

(11) 121568 B1 (51) **F16D 3/30** (2006.01) (21) a 2006 00408 (22) 09.06.2006 (41) 30.10.2006//10/2006 (45) 30.11.2007//11/2007 (56) FR 8015928 (73) Voica Constantin, comuna Micești, județul Argeș, RO; Dănăilă Valerica, str. Negru Vodă, bl. E7, sc. D, ap. 7, Pitești, județul Argeș, RO (72) Voica Constantin, comuna Micești, județul Argeș, RO; Dănăilă Valerica, str. Negru Vodă, bl. E7, sc. D, ap. 7, Pitești, județul Argeș, RO (54) **TRANSMISIE HOMOCINETICĂ A MIȘCĂRII DE ROTAȚIE ȘI A CUPLULUI MOTOR**

(57) Invenția se referă la realizarea unui ansamblu complet, de transmitere homocinetică a mișcării de rotație și a cuplului motor de forma $3 + 2n$, cuplu cu centre fixe de oscilație atât la arborele motor, cât și la arborele fix receptor. Transmisia homocinetică, conform invenției, cuprinde un ansamblu (A) de transmitere a cuplajului unghiular axial, care primește mișcarea de rotație de la sistemul central de transmitere a mișcării și o transmite prin intermediul unui arbore intermediar (9) către un ansamblu (B) de cuplaj unghiular, de primire și transmitere a mișcării către sarcina de pus în mișcare, prin intermediul unui arbore receptor (16), fix, indiferent de valorile unghiulare (α , β) de la capetele arborelui intermediar (9).

Revendicări: 24
Figuri: 5

(11) 121568 B1

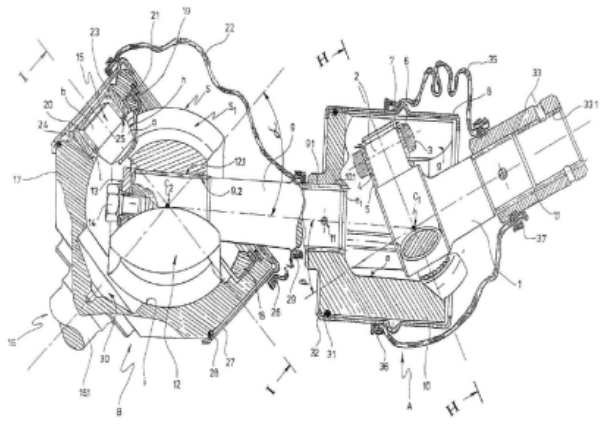


Fig. 1

(11) 121569 B1 (51) **F21V 35/00** (2006.01); **F21W 121/00** (2006.01); **A47G 33/00** (2006.01) (21) a 2005 00678 (22) 04.08.2005 (41) 28.07.2006//7/2006 (45) 30.11.2007//11/2007 (56) FR 2822930; 2767905; US 6059564; GB 1462226 (73) VMG Grup S.R.L., str. Dunării, nr. 22, ap. 24, Cluj-Napoca, județul Cluj, RO (72) Benche Vasile, str. Dunării, nr. 22, ap. 24, Cluj-Napoca, județul Cluj, RO (54) **LUMÂNARE DECORATIVĂ PENTRU CEREMONII RELIGIOASE**

(57) Invenția se referă la o lumânare decorativă, utilizată pentru diverse ceremonii religioase, ca de exemplu cununii, botezuri etc. Lumânarea decorativă, conform invenției, este alcătuită dintr-o lumânare propriu-zisă, din parafină, fixată într-un recipient transparent, ce conține un gel transparent și elemente decorative, fiind caracterizată prin aceea că recipientul în care este introdus elementul decorativ (3), peste care este turnat gelul transparent (4), este sub forma unui tub din sticlă (1), închis, la partea inferioară, cu un dop (2), și că lumânarea din parafină (5) este introdusă, parțial, în partea superioară a tubului, și fixată, în acesta, cu un bandaj adeziv, exterior (6), pe suport textil, înfășurat peste tub, iar porțiunea de tub cu bandaj și porțiunea de lumânare exterioară tubului sunt înfășurate într-un strat exterior din parafină (7).

Revendicări: 2
Figuri: 3

(11) 121569 B1

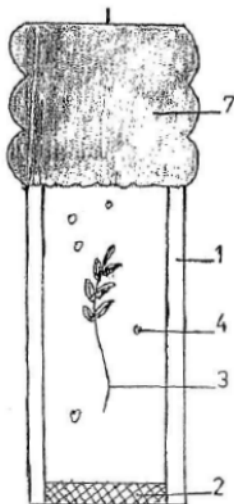


Fig. 3

(11) 121570 B1 (51) **F27B 3/00** (2006.01); **C10B 15/02** (2006.01); **C10B 53/02** (2006.01); **C10B 57/02** (2006.01) (21) a 2006 00015 (22) 10.01.2006 (41) 30.06.2006/6/2006 (45) 30.11.2007/11/2007 (56) RU 2217468; US 5435983 (73) Kennedy Eugene, str. Olari, bl. 12, sc. 3, ap. 44, Târgu-Jiu, județul Gorj, RO (72) Kennedy Eugene, str. Olari, bl. 12, sc. 3, ap. 44, Târgu-Jiu, județul Gorj, RO (54) **CUPTOR ȘI PROCEDU DE OBTINERE A CĂRBUNELUI DIN LEMN**

(57) Invenția se referă la un procedeu de obținere a cărbunelui din lemn. Procedeu conform invenției constă în aceea că se construiește o bocșă pe o suprafață de teren plană, prin dispunerea, paralelă și la distanță egală, a unor trunchiuri (3) din lemn, pe care sunt stivuite trunchiuri (4) din lemn brut, dispuse cap la cap, pe direcție axială, și unul lângă altul, pe direcție transversală, care sunt apoi acoperite de un strat (B) format din material lemnos de umplură, peste care se suprapun un strat (C) de rumeguș și o cămașă (D) de argilă. O cale de acces (6) este realizată astfel încât să străbată cele trei straturi, după care stratul de umplură se aprinde prin calea de acces, care se închide apoi, etanș, pentru a împiedica intrarea aerului în interior, și se lasă să ardă conținutul bocșei timp

(11) 121570 B1

de 32...36 h, pentru fiecare tonă de lemn din bocșă, după care aceasta se lasă închisă încă 22...26 h, apoi se îndepărtează stratul de argilă și se curăță cărbunii de impurități, care sunt ținuți un timp de 22...26 h în patul de cenușă, iar în final, timp de 8...10 h, aceștia sunt răciți complet în cutii închise.

Revendicări: 8

Figuri: 2

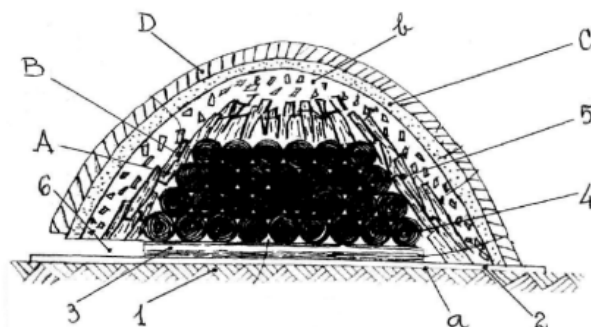


Fig. 2

(11) 121571 B1 (51) **G01B 21/20** (2006.01) (21) a 2004 00184 (22) 18.03.2004 (41) 30.09.2005/9/2005 (45) 30.11.2007/11/2007 (56) JP 9269284 (73) Regia Autonomă pentru Activități Nucleare - Sucursala Cercetări Nucleare Pitești, C.P. 78, O.P. 1, Pitești-Mioveni, județul Argeș, RO (72) Gyongyosi Tiberiu, cartier Trivale, bl. P11, sc. A, ap. 5, Pitești, județul Argeș, RO (54) **DISPOZITIV DE AMPRENTARE A SUPRAFEȚELOR CILINDRICE, INTERIOARE**

(57) Invenția se referă la un dispozitiv de amprentare a suprafețelor cilindrice, interioare, ale unui dop sau ale unei țevi calibrate, ambele cu diametru redus, în scopul efectuării controlului defectoscopic. Dispozitivul conform invenției este alcătuit dintr-o flanșă (1) de fixare, două cepuri (5) demontabile, destinate blocării la rotire a flanșei (1); niște semicoliere (3) fiind străbătute de niște știfturi (2) de blocare, care rigidizează flanșa (1) de un suport cu ghidaj (4), în poziția prestabilită, pentru prelevarea mularului, precum și dintr-un subsansamblu alcătuit dintr-un șurub (13) care poate fi rotit cu o manetă (14) în flanșa (1) de fixare, în sensul înșurubării, pentru prelevarea propriu-zisă a replicii sectoriale, și în sensul deșurubării, pentru demontarea dispozitivului și extragerea mularului; mișcarea de la șurub (13) la o patină (9) pre-

(11) 121571 B1

soare fiind transmisă central, prin intermediul unei articulații (12) sferice, al unei tije (11) de legătură și al unei tije de împănare (10), prin suportul cu ghidaj (4), și apoi, radial, la o contrapatină (8) care presează o rășină (7) de modelare.

Revendicări: 1

Figuri: 2

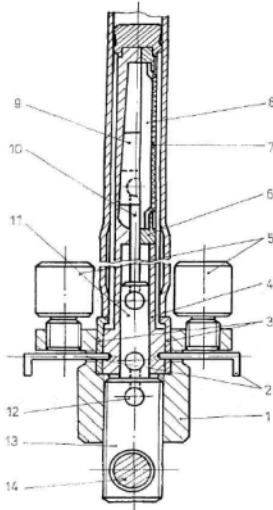


Fig. 2

(11) 121572 B1 (51) **G01N 19/08** (2006.01) (21) a 2003 00182 (22) 05.03.2003 (41) 30.11.2004//11/2004 (45) 30.11.2007//11/2007 (56) JP 9269284 (73) Regia Autonomă pentru Activități Nucleare-Sucursala Cercetări Nucleare Pitești, str. Câmpului, nr. 1, Pitești-Mioveni, județul Argeș, RO (72) Gyongyoși Tiberiu, Cartierul Trivale, bl. P.11, sc. A, ap. 5, Pitești, județul Argeș, RO (54) **DISPOZITIV DE AMPRENTARE A SUPRAFEȚELOR CILINDRICE, INTERIOARE**

(57) Invenția se referă la un dispozitiv de amprentare a suprafețelor cilindrice, interioare, din interiorul unei țevi calibrate, de diametru redus, în scopul efectuării controlului defectoscopic. Dispozitivul conform invenției este alcătuit din două cuple (1) de fixare, în formă de colier, rigidizate prin niște șuruburi (2) de prindere și niște știfturi (3) de ghidare, având în interior, cu rol de protecție a suprafețelor de rezemare, un inel (5) de reazem și niște semi-inele (4) de protecție, fixate printr-un inel (6) de reglare, ajustat la montaj, și un capac (7) de rigidizare, înșurubat în interiorul colierului format din cuplele (1) de fixare, din subansamblul alcătuit dintr-un suport (12) de ghidare, un bolt (13) de împănare, un suport cu locaș (14), o patină (15) și o rășină (16) de modelare, dintr-un pahar (8) de presare/depresare, fixat cu trei șuruburi (9) pe exteriorul marginilor inferioare ale celor două cuple (1) de fixare și având amplasat, central, un șurub (17)

(11) 121572 B1

de presare, care are în capăt o bilă (18) de presare, rezemată pe capătul boltului (13) de împănare, pentru secvența de amprentare propriu-zisă.

Revendicări: 2

Figuri: 3

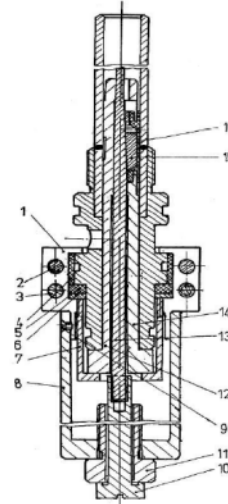


Fig. 2

(11) 121573 B1 (51) **G01N 19/08** (2006.01) (21) a 2004 00185 (22) 18.03.2004 (41) 30.09.2005//9/2005 (45) 30.11.2007//11/2007 (56) JP 9269284 (73) Regia Autonomă pentru Activități Nucleare - Sucursala Cercetări Nucleare Pitești, C.P. 78, O.P. 1, Pitești-Mioveni, județul Argeș, RO (72) Gyongyoși Tiberiu, Cartier Trivale, bl. P.11, sc. A, ap. 5, Pitești, județul Argeș, RO (54) **DISPOZITIV DE AMPRENTARE A SUPRAFEȚELOR CILINDRICE, INTERIOARE**

(57) Invenția se referă la un dispozitiv de amprentare a suprafețelor cilindrice, interioare, ale unui dop cu locaș expandat sau ale unei țevi calibrate, ambele cu diametru redus, în scopul efectuării controlului defectoscopic. Dispozitivul conform invenției este alcătuit din două bacuri (2) de fixare, filetate la exterior, rigidizate, în formă de colier, pe gulerul unui suport (3), prin intermediul unei piulițe (1), al unui suport (3) străbătut de-a lungul axei centrale de niște pivoți (4 și 11), scurt și respectiv lung, care au la capetele profilate, așezate radial, în corespondență, o camă (5) profilată interior, cu fereastră, și o camă (10) profilată interior, având ca înfășurătoare profilul cilindric realizat de o matriță (8) și de un suport (9) al matriței (8), o rășină (7) fiind dozată în prealabil într-un locaș al matriței (8), deasupra unei patine (6) ghidate de pereții interiori ai camei (5) profilate interior cu fereastră; capetele filetate ale celor doi pivoți (4 și 11) străbat interiorul piuliței (1) și al unui ghidaj pivoți (12), fiind asigurate la desfacere de niște șaibe (13) și niște piulițe (14) care, prin strângere sau

(11) 121573 B1

desfacere, comandă retragerea pivoților (4 și 11), pentru prelevarea amprente și, respectiv, permit revenirea lor după prelevare, pentru demontarea și extragerea mulajului.

Revendicări: 1

Figuri: 2

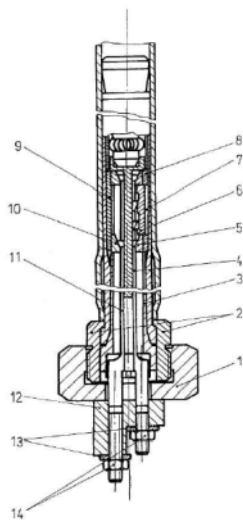


Fig. 2

(11) 121574 B1 (51) **G01N 21/78** (2006.01); **G01N 33/18** (2006.01) (21) a 2001 00256 (22) 15.07.1999 (30) 09.09.1998 FR 98/11272 (45) 30.11.2007//11/2007 (86) FR 99/01727 15.07.1999 (87) WO 00/14530 16.03.2000 (56) RO 79495; 83913; 91524; 111687 (73) *Arkema France, 4-8 Cours Michelet, Puteaux, FR* (72) *Mantisi Frederick, 18, Parc de L'Abbaye, F-91330, Yerres, FR; Gautier Jean Pierre, 58, Avenue du Mont Cassel, Elancourt, FR* (74) *Rominvent S.A., str. Ermil Pangratti, nr. 35, sector 1, București* (54) **SOLUȚIE APOASĂ PE BAZA UNUI COLORANT AZOIC, PROCEDEU DE PREPARARE ȘI UTILIZAREA ACESTEIA**

(57) Invenția se referă la o soluție apoasă pe bază de colorant azoic, ales dintre amarant sau albastru Evans cu concentrația $1 \times 10^{-6} \dots 1 \times 10^{-3}$ moli/l, soluție tampon pe bază de borat și unul sau mai mulți agenți de mascare, culoarea fiind modificată în prezență de dioxid de clor. Procedeul de preparare a soluției cuprinde dizolvarea colorantului în apă dublu deionizată, introducerea unei soluții tampon, ajustarea pH-ului și eventual dizolvarea sub agitare a agentului de complexare.

Revendicări: 13

(11) 121575 B1 (51) **G01N 27/49** (2006.01); **G01N 27/403** (2006.01); **H01L 21/31** (2006.01); **H01L 21/32** (2006.01) (21) a 2002 00859 (22) 14.06.2002 (41) 28.02.2003//2/2003 (45) 30.11.2007//11/2007 (56) US 5393399; JP 4142454 (73) *Institutul Național de Cercetare-Dezvoltare pentru Microtehnologie, str. Erou Iancu Nicolae, nr. 32B, București, RO* (72) *Podaru Cecilia, str. Alunelului, nr. 3, bl. 45, sc. 2, ap. 22, sector 3, București, RO; Dinoiu Ioana, str. Doamna Ghica, nr. 5, bl. 3, sc. 1, et. 6, ap. 26, sector 2, București, RO; Drăgan Gabriela, str. Lugoj, nr. 75, sector 1, București, RO; Avram Marioara, str. Feleacului, nr. 19, bl. 12c, sc. 1, ap. 31, sector 1, București, RO* (54) **SENZOR AMPEROMETRIC, DETECTOR DE GLUCOZĂ ȘI PROCEDEU DE REALIZARE A ACESTUIA**

(57) Invenția se referă la un procedeu de realizare a unei microstructuri de senzor amperometric, detector de glucoză, realizat pe substrat de siliciu, în tehnologie planară, folosind tehnica de procesare numită în literatura de specialitate "lift-off". Senzorul realizat este o microcelulă tip Clark, cu patru electrozi: un contraelectrod (a), doi electrozi de lucru (c și d) tip TiPt și un electrod de referință (b) din TiAg/AgCl. Proiectarea celulei cu doi electrozi de lucru permite o prelucrare diferențială a semnalului furnizat de cele două tipuri de membrane depuse pe electrozii celulei,

(11) 121575 B1

prin eliminarea curenților de alți ioni, prezenți în soluție: - membrana cu enzimă imobilizată pe unul dintre electrozii de lucru; - membrana fără enzimă pe celălalt electrod de lucru al celulei.

Revendicări: 3

Figuri: 3

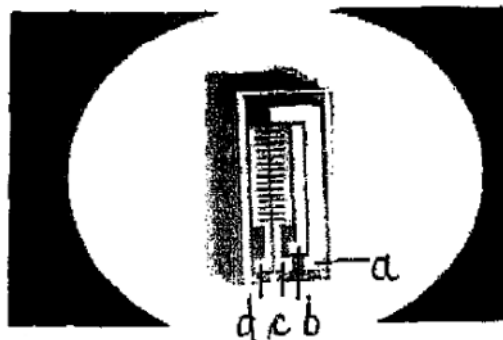


Fig. 2

(11) 121576 B1 (51) **G01P 3/488** (2006.01); **B60L 3/12** (2006.01) (21) a 2006 00093 (22) 16.02.2006 (41) 30.06.2006//6/2006 (45) 30.11.2007//11/2007 (56) RO 118039; FR 2458812 (73) *PROMAT S.R.L., str. Frații Golești, bl. K 28, ap. 4, Craiova, județul Dolj, RO* (72) *Mătușa Remus-George, b-dul Mareșal Ion Antonescu, bl. 18, sc. 1, ap. 1, Craiova, județul Dolj, RO; Mătușa Tudor, str. Corneliu Coposu, nr. 104, Craiova, județul Dolj, RO* (54) **DISPOZITIV PENTRU MĂSURAREA TURAȚIEI**

(57) Invenția se referă la un dispozitiv pentru măsurarea turației osiilor, destinat vehiculelor feroviare. Dispozitivul conform invenției este format dintr-un senzor (1) de proximitate cu histerezis, introdus într-o teacă (2) de protecție, care se înfiletează într-o piesă (3) de reglare cu cap sferic, piesă care se sprijină pe un suport (4) metalic, cilindric, fixat prin sudură de un capac (5) al unui reductor (6), întregul ansamblu fiind rigidizat după reglaj, cu două piulițe (7 și 8), în apropierea unei coroane (9) dințate.

Revendicări: 1

Figuri: 2

(11) 121576 B1

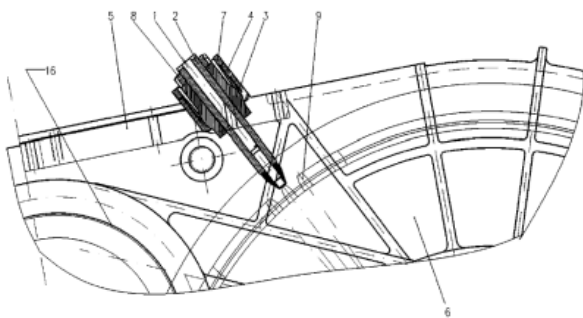


Fig. 1

(11) 121577 B1 (51) **G09B 23/04** (2006.01) (21) a 2005 00774 (22) 10.11.2005 (41) 30.03.2006//3/2006 (45) 30.11.2007//11/2007 (56) RO 93974; 114203 (73) *Simion Laurențiu, str. Neogoe Basarab, nr. 19, Babadag, județul Tulcea, RO* (72) *Simion Laurențiu, str. Neogoe Basarab, nr. 19, Babadag, județul Tulcea, RO* (54) **TRUSĂ DIDACTICĂ**

(57) Invenția se referă la o trusă didactică alcătuită dintr-o cutie paralelipipedică (1) în care sunt prevăzute niște locașuri (a, b și c) pentru depozitarea unor tije drepte (2), unor tije în formă de arc de cerc (3), unor tije în formă de semicerc (4), unor prelungitoare (5), unor colțare simple (6), unor colțare triple (7), unor colțare triple, plane (8), unor colțare cruce (9), unor vârfuri (10 și 11), unor colțare bază (12 și 14) și unor vârfuri de piramidă (13), care, asamblate între ele, permit reprezentarea în spațiu a diferitelor corpuri geometrice cu fețe plane sau curbe, asigurând o montare și o demontare ușoară în condițiile în care ansamblul rămâne suficient de rigid, astfel încât să nu se deformeze.

Revendicări: 9

Figuri: 31

(11) 121577 B1

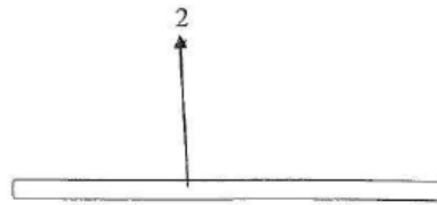


Fig. 2

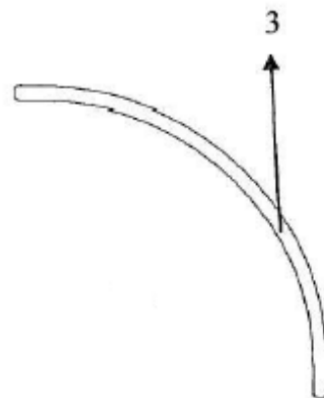


Fig. 3

(11) 121577 B1

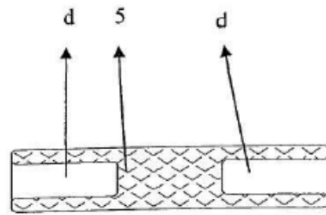


Fig. 5

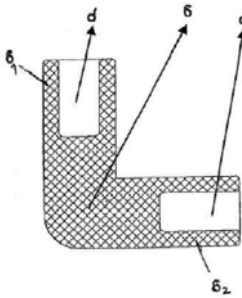


Fig. 6

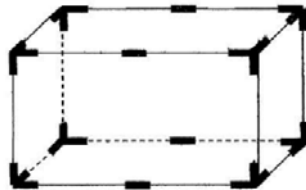


Fig. 23

(11) 121578 B1 (51) **H01T 19/00** (2006.01); **G03G 15/02** (2006.01); **G03G 15/18** (2006.01); **H03K 3/53** (2006.01) (21) a 2002 00758 (22) 05.06.2002 (41) 30.12.2002/12/2002 (45) 30.11.2007/11/2007 (56) US 4386834; GB 1371411; US 3994283 (73) Arghirescu Marius, str. Recaș, nr. 7, bl. Z4, sc. 1, ap. 25, sector 5, București, RO; Năstase Gabriel, str. Slt. Popa, nr. 5, bl. 15b, ap. 23, et. 4, sector 5, București, RO; Măruță Alexandru Dan, str. Crinul de Pădure, nr. 2, bl. F2, sc. A, ap. 3, sector 6, București, RO (72) Arghirescu Marius, str. Recaș, nr. 7, bl. Z4, sc. 1, ap. 25, sector 5, București, RO; Năstase Gabriel, str. Slt. Popa, nr. 5, bl. 15b ap. 23, et. 4, sector 5, București, RO; Măruță Alexandru Dan, str. Crinul de Pădure, nr. 2, bl. F2, sc. A, ap. 3, sector 6, București, RO (54) **APARAT KIRLIAN CU EFECT DE REZONANȚĂ ELECTROMAGNETICĂ**

(57) Invenția se referă la un aparat Kirlian cu efect de rezonanță electromagnetică, pentru fotografierea aurei corpurilor, cuprinzând un generator de înaltă tensiune și frecvență (1), pulsările de tensiune generate fiind aplicate pe plăcile (2 și 3) unui condensator (D) între care este dispusă o placă fotografică (4) cu țesutul biologic de studiat (5), dispus pe ea, la care generatorul (1) este compus dintr-un alimentator (A) cu divizor de tensiune și un multiplicator de tensiune (C) tip ionizator de aer cu trepte electronice de multiplicare a tensiunii, cuplat cu un circuit basculant astabil (B), cu rol de oscilator de înaltă frecvență, de minimum 1 KHz, condensatorul (D) con-

(11) 121578 B1

ținând placa fotografică (4) și țesutul biologic (5) fiind dispus în interiorul unei carcase piramidale (8) din plastic opac, la circa 1/3 de bază, înalta tensiune fiind aplicată pe plăcile condensatorului (D) printr-o bobină (7) înseriată cu circuitul plăcii pozitive (2) sau negative (3).

Revendicări: 3

Figuri: 3

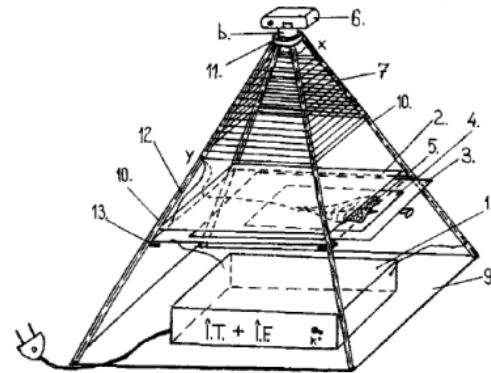


Fig. 1

**LISTA B.I. PENTRU CARE HOTĂRÂREA
DE ACORDARE SE PUBLICĂ ÎN
CONFORMITATE CU ART. 28(6), DIN
LEGEA NR. 64/1991, REPUBLICATĂ,**

- ORDONATĂ CRESCĂTOR, DUPĂ
NUMĂRUL DE BREVET**
- ORDONATĂ ALFABETIC, DUPĂ
NUMELE/DENUMIREA TITULARULUI**

Lista cu brevetele de invenție ale căror hotărâri de acordare au fost luate la data de 28.09.2007, ordonată crescător, după numărul de brevet

Număr brevet	Clasa	Număr dosar	Data depozit	Titular	Pag.
121545 B1	A61H 1/00 (2006.01); A61B 9/00 (2006.01)	a 2005 00675	03.08.2005	Bușoi Grigore, str. Apusului, nr. 63, sector 6, București, RO	77
121546 B1	A61L 9/00 (2006.01); B01D 53/34 (2006.01); C02F 11/02 (2006.01)	a 2002 00109	04.02.2002	Crețescu Igor, str. Tudor Vladimirescu, bl. Q1, sc. B, et. 2, ap. 10, Iași, județul Iași, RO; Macoveanu Matei, str. Ciric, nr. 6, bl. Z1, sc. E, et. 1, ap. 5, Iași, județul Iași, RO; Rățoi Mioara, str. Moldovei, nr. 3, bl. T6, et. 4, ap. 22, Pașcani, județul Iași, RO; Caramalău Corneliu, str. Oancea, nr. 30, bl. D3-B, ap. 3, Iași, județul Iași, RO	77
121547 B1	B08B 7/00 (2006.01); H01S 3/16 (2006.01)	a 2003 00110	12.02.2003	Institutul Național pentru Fizica Laserilor, Plasmei și Radiației, Atomistilor 409, comuna Măgurele, județul Ilfov, RO	78
121548 B1	B60L 1/00 (2006.01); B61D 27/00 (2006.01); H02M 7/00 (2006.01)	a 2003 00353	23.04.2003	ICPE SAERP S.A., Splaiul Unirii, nr. 313, sector 3, București, RO	78
121549 B1	B60L 1/00 (2006.01); H02M 7/00 (2006.01)	a 2003 00511	11.06.2003	ICPE SAERP S.A., Splaiul Unirii, nr. 313, sector 3, București, RO	79
121550 B1	B60L 1/00 (2006.01); B61D 27/00 (2006.01); H02M 7/00 (2006.01)	a 2003 00740	04.09.2003	ICPE SAERP S.A., Splaiul Unirii, nr. 313, sector 3, București, RO	80
121551 B1	B60L 15/00 (2006.01)	a 2003 00064	23.01.2003	ICPE SAERP S.A., Splaiul Unirii, nr. 313, sector 3, București, RO	80
121552 B1	B60N 3/16 (2006.01)	a 2005 00735	29.08.2005	Preda Costin, sat Dumbrăvești, nr. 154, comuna Dumbrăvești, județul Prahova, RO	81
121553 B1	B65D 1/02 (2006.01)	a 2003 00164	29.08.2001	CO2PAC LIMITED, 88-90 Balmoral Road, Mt Eden, Auckland, NZ	82
121554 B1	C01F 5/06 (2006.01)	a 2006 00175	16.03.2006	Bodea Ana, Calea Griviței, nr. 153, bl. 1, sc. 1, et. 1, ap. 3, sector 1, București, RO	82

Număr brevet	Clasa	Număr dosar	Data depozit	Titular	Pag.
121555 B1	C02F 1/467 (2006.01)	a 2002 00110	04.02.2002	Crețescu Igor, str. Tudor Vladimirescu, bl. Q1, sc. B, et. 2, ap. 10, Iași, județul Iași, RO; Macoveanu Matei, str. Ciric, nr. 6, bl. Z1, sc. E, et. 1, ap. 5, Iași, județul Iași, RO; Nițescu Eftimie, str. Codrescu, nr. 7b, bl. B4, sc. A, et. 3, ap. 7, Iași, județul Iași, RO; Iosub Nicolae, str. Alexandru cel Bun, nr. 21, bl. B2, sc. B, et. 1, ap. 1, Iași, județul Iași, RO; Decher Emanuela, șoseaua Nicolina, nr. 55, bl. 964a, sc. B, et. 3, ap. 11, Iași, județul Iași, RO; Caramalău Corneliu, str. Oancea, nr. 30, bl. D-3b, ap. 3, Iași, județul Iași, RO; Petrescu Octavian, str. Alexandru cel Bun, nr. 15, bl. E3, sc. D, et. 2, ap. 12, Iași, județul Iași, RO	83
121556 B1	C04B 18/24 (2006.01); C04B 16/02 (2006.01)	a 2001 00339	23.03.2001	VIROMET S.A., aleea Uzinei, nr. 8, orașul Victoria, județul Brașov, RO	83
121557 B1	C05F 11/08 (2006.01); A01N 63/00 (2006.01)	a 2004 00238	17.03.2004	Universitatea Politehnica București-Centrul Național de Consultanță pentru Protecția Mediului, str. Polizu, nr. 1, sector 1, București, RO	83
121558 B1	C07C 41/01 (2006.01); C10L 1/02 (2006.01)	a 2005 01054	19.12.2005	RAFO S.A., str. Industriilor, nr. 3, Onești, județul Bacău, RO	84
121559 B1	C07D 207/27 (2006.01)	a 2002 01076	21.02.2001	UCB FARCHIM S.A., Z.I. Planchy, 10, Chemin de Croix Blanche, C.P. 411, Bulle, CH	84
121560 B1	C08K 5/04 (2006.01); C10C 3/10 (2006.01)	a 2004 00726	18.08.2004	Mopeka Impex S.R.L., str. Călărași, nr. 43, Timișoara, județul Timiș, RO	84
121561 B1	C09D 5/18 (2006.01)	a 2000 00720	14.07.2000	Institutul de Cercetări și Modernizări Energetice - ICEMENERG S.A., b-dul Energeticienilor, nr. 8, sector 3, București, RO	84
121562 B1	C09D 133/00 (2006.01)	a 2004 00128	16.02.2004	Ene I. Simion, aleea Marius Emanoil Buteica, nr. 10, bl. 61, ap. 25, sector 3, București, RO	85
121563 B1	C12N 15/01 (2006.01)	a 2001 00648	08.12.1999	Bayer Corporation, 800 Dwight Way, P.O. Box 1986, Berkeley, California, US	85
121564 B1	E02F 7/00 (2006.01); E02D 3/12 (2006.01); C09K 17/10 (2006.01)	a 2001 00265	12.07.2000	Okutama Kogyo Co., Ltd., 32-7, Sendagaya 5-Chome, Shibuya-Ku, 151-0051, Tokyo, JP	85
121565 B1	E04H 15/22 (2006.01)	a 2004 00675	28.07.2004	Voicu Dumitru, str. Clopotari, bl. 512, sc. B, ap. 17, Giurgiu, județul Giurgiu, RO	85

Număr brevet	Clasa	Număr dosar	Data depozit	Titular	Pag.
121566 B1	F01L 7/02 (2006.01); F01B 17/02 (2006.01)	a 2006 00331	19.05.2006	Roșu N. Alexandru, str. Liviu Rebreanu, nr. 11, bl. 49, et. 3, ap. 15, sector 3, București, RO	86
121567 B1	F02B 75/32 (2006.01)	a 2003 00815	03.10.2003	Oprea Aurel Paul Alexandru, calea Ferentari, nr. 72, bl. A2, sc. C, ap. 18, parter, sector 5, București, RO	86
121568 B1	F16D 3/30 (2006.01)	a 2006 00408	09.06.2006	Voica Constantin, comuna Micești, județul Argeș, RO; Dănăilă Valerica, str. Negru Vodă, bl. E7, sc. D, ap. 7, Pitești, județul Argeș, RO	87
121569 B1	F21V 35/00 (2006.01); F21W 121/00 (2006.01); A47G 33/00 (2006.01)	a 2005 00678	04.08.2005	VMG Grup S.R.L., str. Dunării, nr. 22, ap. 24, Cluj-Napoca, județul Cluj, RO	87
121570 B1	F27B 3/00 (2006.01); C10B 15/02 (2006.01); C10B 53/02 (2006.01); C10B 57/02 (2006.01)	a 2006 00015	10.01.2006	Kennedy Eugene, str. Olari, bl. 12, sc. 3, ap. 44, Târgu-Jiu, județul Gorj, RO	88
121571 B1	G01B 21/20 (2006.01)	a 2004 00184	18.03.2004	Regia Autonomă pentru Activități Nucleare - Sucursala Cercetări Nucleare Pitești, C.P 78, O.P. 1, Pitești-Mioveni, județul Argeș, RO	88
121572 B1	G01N 19/08 (2006.01)	a 2003 00182	05.03.2003	Regia Autonomă pentru Activități Nucleare-Sucursala Cercetări Nucleare Pitești, str. Câmpului, nr. 1, Pitești-Mioveni, județul Argeș, RO	89
121573 B1	G01N 19/08 (2006.01)	a 2004 00185	18.03.2004	Regia Autonomă pentru Activități Nucleare - Sucursala Cercetări Nucleare Pitești, C.P. 78, O.P.1, Pitești-Mioveni, județul Argeș, RO	89
121574 B1	G01N 21/78 (2006.01); G01N 33/18 (2006.01)	a 2001 00256	15.07.1999	Arkema France, 4-8 Cours Michelet, Puteaux, FR	90
121575 B1	G01N 27/49 (2006.01); G01N 27/403 (2006.01); H01L 21/31 (2006.01); H01L 21/32 (2006.01)	a 2002 00859	14.06.2002	Institutul Național de Cercetare-Dezvoltare pentru Microtehnologie, str. Erou Iancu Nicolae, nr. 32B, București, RO	90
121576 B1	G01P 3/488 (2006.01); B60L 3/12 (2006.01)	a 2006 00093	16.02.2006	PROMAT S.R.L., str. Frații Golești, bl. K 28, ap. 4, Craiova, județul Dolj, RO	91
121577 B1	G09B 23/04 (2006.01)	a 2005 00774	10.11.2005	Simion Laurențiu, str. Neagoe Basarab, nr. 19, Babadag, județul Tulcea, RO	91
121578 B1	H01T 19/00 (2006.01); G03G 15/02 (2006.01); G03G 15/18 (2006.01); H03K 3/53 (2006.01)	a 2002 00758	05.06.2002	Arghirescu Marius, str. Recaș, nr. 7, bl. Z4, sc. 1, ap. 25, sector 5, București, RO; Năstase Gabriel, str. Slt. Popa, nr. 5, bl. 15b, ap. 23, et. 4, sector 5, București, RO; Măruță Alexandru Dan, str. Crinul de Pădure, nr. 2, bl. F2, sc. A, ap. 3, sector 6, București, RO	92

Lista cu brevetele de invenție, ale căror hotărâri de acordare au fost luate la data de 28.09.2007, ordonată alfabetic, după numele/denumirea titularului

Număr brevet	Clasa	Număr dosar	Data depozit	Titular	Pag.
121578 B1	H01T 19/00 (2006.01); G03G 15/02 (2006.01); G03G 15/18 (2006.01); H03K 3/53 (2006.01)	a 2002 00758	05.06.2002	Arghirescu Marius, str. Recaș, nr. 7, bl. Z4, sc. 1, ap. 25, sector 5, București, RO; Năstase Gabriel, str. Sit. Popa, nr. 5, bl. 15b, ap. 23, et. 4, sector 5, București, RO; Măruță Alexandru Dan, str. Crinul de Pădure, nr. 2, bl. F2, sc. A, ap. 3, sector 6, București, RO	92
121574 B1	G01N 21/78 (2006.01); G01N 33/18 (2006.01)	a 2001 00256	15.07.1999	Arkema France, 4-8 Cours Michelet, Puteaux, FR	90
121563 B1	C12N 15/01 (2006.01)	a 2001 00648	08.12.1999	Bayer Corporation, 800 Dwight Way, P.O. Box 1986, Berkeley, California, US	85
121554 B1	C01F 5/06 (2006.01)	a 2006 00175	16.03.2006	Bodea Ana, Calea Griviței, nr. 153, bl. 1, sc. 1, et. 1, ap. 3, sector 1, București, RO	82
121545 B1	A61H 1/00 (2006.01); A61B 9/00 (2006.01)	a 2005 00675	03.08.2005	Bușoi Grigore, str. Apusului, nr. 63, sector 6, București, RO	77
121553 B1	B65D 1/02 (2006.01)	a 2003 00164	29.08.2001	CO2PAC LIMITED, 88-90 Balmoral Road, Mt Eden, Auckland, NZ	82
121546 B1	A61L 9/00 (2006.01); B01D 53/34 (2006.01); C02F 11/02 (2006.01)	a 2002 00109	04.02.2002	Crețescu Igor, str. Tudor Vladimirescu, bl. Q1, sc. B, et. 2, ap. 10, Iași, județul Iași, RO; Macoveanu Matei, str. Ciric, nr. 6, bl. Z1, sc. E, et. 1, ap. 5, Iași, județul Iași, RO; Rățoi Mioara, str. Moldovei, nr. 3, bl. T6, et. 4, ap. 22, Pașcani, județul Iași, RO; Caramalău Corneliu, str. Oancea, nr. 30, bl. D3-B, ap. 3, Iași, județul Iași, RO	77
121555 B1	C02F 1/467 (2006.01)	a 2002 00110	04.02.2002	Crețescu Igor, str. Tudor Vladimirescu, bl. Q1, sc. B, et. 2, ap. 10, Iași, județul Iași, RO; Macoveanu Matei, str. Ciric, nr. 6, bl. Z1, sc. E, et. 1, ap. 5, Iași, județul Iași, RO; Nițescu Eftimie, str. Codrescu, nr. 7b, bl. B4, sc. A, et. 3, ap. 7, Iași, județul Iași, RO; Iosub Nicolae, str. Alexandru cel Bun, nr. 21, bl. B2, sc. B, et. 1, ap. 1, Iași, județul Iași, RO; Decher Emanuela, șoseaua Nicolina, nr. 55, bl. 964a, sc. B, et. 3, ap. 11, Iași, județul Iași, RO; Caramalău Corneliu, str. Oancea, nr. 30, bl. D-3b, ap. 3, Iași, județul Iași, RO; Petrescu Octavian, str. Alexandru cel Bun, nr. 15, bl. E3, sc. D, et. 2, ap. 12, Iași, județul Iași, RO	83
121562 B1	C09D 133/00 (2006.01)	a 2004 00128	16.02.2004	Ene I. Simion, aleea Marius Emanoil Buteica, nr. 10, bl. 61, ap. 25, sector 3, București, RO	85

Număr brevet	Clasa	Număr dosar	Data depozit	Titular	Pag.
121551 B1	B60L 15/00 (2006.01)	a 2003 00064	23.01.2003	ICPE SAERP S.A., Splaiul Unirii, nr. 313, sector 3, București, RO	80
121550 B1	B60L 1/00 (2006.01); B61D 27/00 (2006.01); H02M 7/00 (2006.01)	a 2003 00740	04.09.2003	ICPE SAERP S.A., Splaiul Unirii, nr. 313, sector 3, București, RO	80
121549 B1	B60L 1/00 (2006.01); H02M 7/00 (2006.01)	a 2003 00511	11.06.2003	ICPE SAERP S.A., Splaiul Unirii, nr. 313, sector 3, București, RO	79
121548 B1	B60L 1/00 (2006.01); B61D 27/00 (2006.01); H02M 7/00 (2006.01)	a 2003 00353	23.04.2003	ICPE SAERP S.A., Splaiul Unirii, nr. 313, sector 3, București, RO	78
121561 B1	C09D 5/18 (2006.01)	a 2000 00720	14.07.2000	Institutul de Cercetări și Modernizări Energetice - ICEMENERG S.A., b-dul Energeticienilor, nr. 8, sector 3, București, RO	84
121547 B1	B08B 7/00 (2006.01); H01S 3/16 (2006.01)	a 2003 00110	12.02.2003	Institutul Național pentru Fizica Laserilor, Plasmei și Radiației, Atomiștilor 409, comuna Măgurele, județul Ilfov, RO	78
121575 B1	G01N 27/49 (2006.01); G01N 27/403 (2006.01); H01L 21/31 (2006.01); H01L 21/32 (2006.01)	a 2002 00859	14.06.2002	Institutul Național de Cercetare-Dezvoltare pentru Microtehnologie, str. Erou Iancu Nicolae, nr. 32B, București, RO	90
121570 B1	F27B 3/00 (2006.01); C10B 15/02 (2006.01); C10B 53/02 (2006.01); C10B 57/02 (2006.01)	a 2006 00015	10.01.2006	Kennedy Eugene, str. Olari, bl. 12, sc. 3, ap. 44, Târgu Jiu, județul Gorj, RO	88
121560 B1	C08K 5/04 (2006.01); C10C 3/10 (2006.01)	a 2004 00726	18.08.2004	Mopeka Impex S.R.L., str. Călărași, nr. 43, Timișoara, județul Timiș, RO	84
121564 B1	E02F 7/00 (2006.01); E02D 3/12 (2006.01); C09K 17/10 (2006.01)	a 2001 00265	12.07.2000	Okutama Kogyo Co., Ltd., 32-7, Sendagaya 5-Chome, Shibuya-Ku, 151-0051, Tokyo, JP	85
121567 B1	F02B 75/32 (2006.01)	a 2003 00815	03.10.2003	Oprea Aurel Paul Alexandru, calea Ferentari, nr. 72, bl. A2, sc. C, ap. 18, parter, sector 5, București, RO	86
121552 B1	B60N 3/16 (2006.01)	a 2005 00735	29.08.2005	Preda Costin, sat Dumbrăvești, nr. 154, comuna Dumbrăvești, județul Prahova, RO	81
121576 B1	G01P 3/488 (2006.01); B60L 3/12 (2006.01)	a 2006 00093	16.02.2006	PROMAT S.R.L., str. Frații Golești, bl. K 28, ap. 4, Craiova, județul Dolj, RO	91
121558 B1	C07C 41/01 (2006.01); C10L 1/02 (2006.01)	a 2005 01054	19.12.2005	RAFO S.A., str. Industriilor, nr. 3, Onești, județul Bacău, RO	84
121572 B1	G01N 19/08 (2006.01)	a 2003 00182	05.03.2003	Regia Autonomă pentru Activități Nucleare-Sucursala Cercetări Nucleare Pitești, str. Câmpului, nr. 1, Pitești-Mioveni, județul Argeș, RO	89

Număr brevet	Clasa	Număr dosar	Data depozit	Titular	Pag.
121571 B1	G01B 21/20 (2006.01)	a 2004 00184	18.03.2004	Regia Autonomă pentru Activități Nucleare - Sucursala Cercetări Nucleare Pitești, C.P 78, O.P. 1, Pitești-Mioveni, județul Argeș, RO	88
121573 B1	G01N 19/08 (2006.01)	a 2004 00185	18.03.2004	Regia Autonomă pentru Activități Nucleare - Sucursala Cercetări Nucleare Pitești, C.P. 78, O.P.1, Pitești-Mioveni, județul Argeș, RO	89
121566 B1	F01L 7/02 (2006.01); F01B 17/02 (2006.01)	a 2006 00331	19.05.2006	Roșu N. Alexandru, str. Liviu Rebreanu, nr. 11, bl. 49, et. 3, ap. 15, sector 3, București, RO	86
121577 B1	G09B 23/04 (2006.01)	a 2005 00774	10.11.2005	Simion Laurențiu, str. Neagoe Basarab, nr. 19, Babadag, județul Tulcea, RO	91
121559 B1	C07D 207/27 (2006.01)	a 2002 01076	21.02.2001	UCB FARCHIM S.A., Z.I. Planchy, 10, Chemin de Croix Blanche, C.P. 411, Bulle, CH	84
121557 B1	C05F 11/08 (2006.01); A01N 63/00 (2006.01)	a 2004 00238	17.03.2004	Universitatea Politehnica București-Centrul Național de Consultanță pentru Protecția Mediului, str. Polizu, nr. 1, sector 1, București, RO	83
121556 B1	C04B 18/24 (2006.01); C04B 16/02 (2006.01)	a 2001 00339	23.03.2001	VIROMET S.A., aleea Uzinei, nr. 8, orașul Victoria, județul Brașov, RO	83
121569 B1	F21V 35/00 (2006.01); F21W 121/00 (2006.01); A47G 33/00 (2006.01)	a 2005 00678	04.08.2005	VMG Grup S.R.L., str. Dunării, nr. 22, ap. 24, Cluj-Napoca, județul Cluj, RO	87
121568 B1	F16D 3/30 (2006.01)	a 2006 00408	09.06.2006	Voica Constantin, comuna Micești, județul Argeș, RO; Dănăilă Valerica, str. Negru Vodă, bl. E7, sc. D, ap. 7, Pitești, județul Argeș, RO	87
121565 B1	E04H 15/22 (2006.01)	a 2004 00675	28.07.2004	Voicu Dumitru, str. Clopotari, bl. 512, sc. B, ap. 17, Giurgiu, județul Giurgiu, RO	85

**LISTA B.I. ELIBERATE ÎN CONFORMITATE
CU ART. 30, DIN
LEGEA NR. 64/1991, REPUBLICATĂ**

**BREVETE DE INVENȚIE ELIBERATE
CONFORM LEGII NR. 64/1991, ALE CĂROR REZUMATE AU FOST PUBLICATE**

Nr. BI	Clasa	Nr. CBI	Data depozit	Nume titular	Nr. BOPI*
110891 B1	A01H5/10 (2006.01)	93-01402	19.10.1993	INSTITUTUL DE CERCETĂRI PENTRU CEREALE ȘI PLANTE TEHNICE, FUNDULEA, JUDEȚUL CĂLĂRAȘI, RO	5/1996
112798 B1	A01H5/10 (2006.01)	96-01860	25.09.1996	INSTITUTUL DE CERCETĂRI PENTRU CEREALE ȘI PLANTE TEHNICE, FUNDULEA, JUDEȚUL CĂLĂRAȘI, RO	1/1998
120643 B1	C11D1/04 (2006.01); C11D1/66 (2006.01); C11D3/20 (2006.01)	a 2002 00808	11.06.2002	RAICU-CHIRIAC EMILIA, BUCUREȘTI, RO	5/2006
120644 B1	C11D1/04 (2006.01); C11D1/66 (2006.01); C11D3/20 (2006.01)	a 2002 00813	11.06.2002	RAICU-CHIRIAC EMILIA, BUCUREȘTI, RO	5/2006
120645 B1	C11D1/06 (2006.01); C11D1/52 (2006.01); C11D3/20 (2006.01); C11D3/04 (2006.01)	a 2002 00812	11.06.2002	RAICU-CHIRIAC EMILIA, BUCUREȘTI, RO	5/2006
120646 B1	C11D1/66 (2006.01); C11D3/02 (2006.01); C11D3/06 (2006.01); C11D3/30 (2006.01)	a 2001 00261	09.03.2001	RAICU-CHIRIAC EMILIA, BUCUREȘTI, RO	5/2006
120647 B1	C11D1/66 (2006.01); C11D3/24 (2006.01); C11D3/50 (2006.01)	a 2002 00805	11.06.2002	RAICU-CHIRIAC EMILIA, BUCUREȘTI, RO	5/2006
120648 B1	C11D1/66 (2006.01); C11D3/16 (2006.01); C11D3/24 (2006.01); C11D1/50 (2006.01)	a 2002 00806	11.06.2002	RAICU-CHIRIAC EMILIA, BUCUREȘTI, RO	5/2006
120649 B1	C11D1/66 (2006.01); C11D3/02 (2006.01)	a 2002 00807	11.06.2002	RAICU-CHIRIAC EMILIA, BUCUREȘTI, RO	5/2006
120650 B1	C11D1/66 (2006.01); C11D3/16 (2006.01)	a 2002 00809	11.06.2002	RAICU-CHIRIAC EMILIA, BUCUREȘTI, RO	5/2006
120651 B1	C11D1/66 (2006.01); C11D3/20 (2006.01)	a 2002 00810	11.06.2002	RAICU-CHIRIAC EMILIA, BUCUREȘTI, RO	5/2006
120652 B1	C11D1/66 (2006.01); C11D3/02 (2006.01); C11D3/16 (2006.01)	a 2002 00811	11.06.2002	RAICU-CHIRIAC EMILIA, BUCUREȘTI, RO	5/2006
120725 B1	F03D1/00 (2006.01)	a 2001 00970	27.08.2001	DAVIDONI IOAN, TOMEȘTI, JUDEȚUL TIMIȘ, RO	6/2006

Nr. BI	Clasa	Nr. CBI	Data depozit	Nume titular	Nr. BOPI*
120739 B1	A01C7/08 (2006.01)	a 2004 00919	21.10.2004	MECANICA CEHLĂU S.A., PIATRA-NEAMŢ, JUDEŢUL NEAMŢ, RO	7/2006
120740 B1	A01C7/20 (2006.01)	a 2005 00334	08.04.2005	MECANICA CEHLĂU S.A., PIATRA-NEAMŢ, JUDEŢUL NEAMŢ, RO	7/2006
120741 B1	A01C9/04 (2006.01)	a 2004 01133	20.12.2004	MECANICA CEHLĂU S.A., PIATRA-NEAMŢ, JUDEŢUL NEAMŢ, RO	7/2006
120772 B1	A61K38/00 (2006.01); C07K7/16 (2006.01); A61K38/11 (2006.01); A61P5/10 (2006.01); A61P15/00 (2006.01); A61P15/06 (2006.01); A61P15/10 (2006.01); A61P25/00 (2006.01); A61P25/18 (2006.01); A61P25/28 (2006.01); A61P29/00 (2006.01); A61P35/00 (2006.01); A61P37/02 (2006.01); C07K7/02 (2006.01)	99-00593	21.11.1997	FERRING B.V., HOOFDDORP, NL	7/2006
120783 B1	F16D23/06 (2006.01)	a 2003 00325	10.08.2001	AICHI MACHINE INDUSTRY CO., LTD., ATSUTA-KU NOGOYA-SHI, JP; NISSAN MOTOR CO., LTD., YOKOHAMA-SHI, KANAGAWA, JP	7/2006
120796 B1	H04B13/00 (2006.01); H04B10/02 (2006.01)	a 2002 00421	09.04.2002	MOAGĂR-POLADIAN GABRIEL, BUCUREŞTI, RO	7/2006
120815 B1	A61K31/18 (2006.01)	99-00777	07.07.1999	MINISTERUL APĂRĂRII NAŢIONALE, BUCUREŞTI, RO	8/2006
120819 B1	A61K39/295 (2006.01); A61K31/00 (2006.01); A61K39/05 (2006.01); A61K39/08 (2006.01); A61K39/10 (2006.01); A61K39/102 (2006.01); A61K39/116 (2006.01); A61K39/13 (2006.01); A61P31/00 (2006.01); A61P31/04 (2006.01); A61P31/12 (2006.01)	98-01772	02.07.1997	CONNAUGHT LABORATORIES LIMITED, NORTH YORK, ONTARIO, CA	8/2006
120864 B1	F21V9/10 (2006.01); F21S10/00 (2006.01)	a 2002 00789	10.06.2002	CANTEMIR LORIN, IAŞI, JUDEŢUL IAŞI, RO; CHIRILĂ PAUL RADU, SUCEAVA, JUDEŢUL SUCEAVA, RO	8/2006

Nr. BI	Clasa	Nr. CBI	Data depozit	Nume titular	Nr. BOPI*
120879 B1	<i>A01N43/653</i> (2006.01)	98-01558	10.11.1998	BAYER CORPORATION, PITTSBURGH, PENNSYLVANIA, US	9/2006
120889 B1	<i>B01J23/10</i> (2006.01); <i>B01D53/86</i> (2006.01); <i>B01D53/94</i> (2006.01); <i>B01J21/00</i> (2006.01); <i>B01J23/00</i> (2006.01); <i>B01J23/745</i> (2006.01); <i>B01J23/75</i> (2006.01); <i>B01J23/83</i> (2006.01); <i>B01J32/00</i> (2006.01)	a 2002 01660	04.07.2001	YARA INTERNATIONAL ASA, OSLO, NO	9/2006
120890 B1	<i>B21D51/24</i> (2006.01); <i>B65D90/04</i> (2006.01); <i>B63B3/68</i> (2006.01); <i>B63B25/16</i> (2006.01); <i>B65D90/02</i> (2006.01); <i>E04B1/62</i> (2006.01); <i>F17C3/02</i> (2006.01); <i>F17C3/06</i> (2006.01)	a 2004 00896	14.10.2004	GAZ TRANSPORT ET TECHNIGAZ, SAINT- REMY-LES-CHEVREUSE, FR	9/2006
120896 B1	<i>B60R22/00</i> (2006.01); <i>B60R21/01</i> (2006.01); <i>B60R22/48</i> (2006.01); <i>G01L5/06</i> (2006.01)	a 2002 00991	16.07.2002	SIEMENS AKTIENGESELLSCHAFT, MÜNCHEN, DE	9/2006
120897 B1	<i>B63B19/19</i> (2006.01); <i>B63B19/197</i> (2006.01); <i>B63B25/18</i> (2006.01)	a 2003 00241	07.06.2001	MACGREGOR (FIN) OY, KAARINA, FI	9/2006
120908 B1	<i>C07C253/34</i> (2006.01)	97-01489	06.08.1997	THE STANDARD OIL COMPANY, CLEVELAND, OHIO, US	9/2006
120909 B1	<i>C07C253/24</i> (2006.01); <i>C01C3/02</i> (2006.01); <i>C07B61/00</i> (2006.01); <i>C07C253/26</i> (2006.01); <i>C07C255/03</i> (2006.01); <i>C07C255/08</i> (2006.01)	a 2001 01268	16.05.2000	THE STANDARD OIL COMPANY, CHICAGO, ILLINOIS, US	9/2006
120915 B1	<i>C10F5/04</i> (2006.01); <i>C10L9/00</i> (2006.01)	a 2000 00345	27.03.2000	RWE ENERGIE AKTIENGESELLSCHAFT, ESSEN, DE	9/2006
120926 B1	<i>E04F15/02</i> (2006.01); <i>E04F15/04</i> (2006.01); <i>B44C1/24</i> (2006.01); <i>B44C5/04</i> (2006.01); <i>B44F9/02</i> (2006.01)	a 2002 01548	12.01.2001	FLOORING INDUSTRIES LTD., DUBLIN, IE	9/2006
120941 B1	<i>A01D41/04</i> (2006.01)	a 2004 00918	21.10.2004	MECANICA CE AHLĂU S.A., PIATRA-NEAMŢ, JUDEŢUL NEAMŢ, RO	10/2006

Nr. BI	Clasa	Nr. CBI	Data depozit	Nume titular	Nr. BOPI*
120966 B1	<i>B65D85/10</i> (2006.01)	a 2003 00930	25.05.2001	BEIJING WANJIANG TECHNOLOGY LIMITED, BEIJING, CN	10/2006
120974 B1	<i>C09D5/10</i> (2006.01); <i>C08L63/00</i> (2006.01); <i>C09D163/00</i> (2006.01)	a 2000 00746	26.07.2000	INSTITUTUL DE CERCETĂRI ȘI MODERNIZĂRI ENERGETICE - ICEMENERG S.A., BUCUREȘTI, RO	10/2006
121061 B1	<i>G06F19/00</i> (2006.01); <i>B02C25/00</i> (2006.01)	99-00552	11.05.1999	DAN VISALON, PETROȘANI, JUDEȚUL HUNEDOARA, RO; ZOLLER CAROL LAURENȚIU, PETROȘANI, JUDEȚUL HUNEDOARA, RO	11/2006
121123 B1	<i>C08L25/04</i> (2006.01); <i>C08F212/08</i> (2006.01); <i>C08J9/00</i> (2006.01); <i>C08J9/06</i> (2006.01); <i>C08J9/20</i> (2006.01); <i>C08K5/01</i> (2006.01); <i>C08L91/00</i> (2006.01); <i>C08L91/06</i> (2006.01)	99-00733	28.06.1999	BP CHEMICALS LIMITED, LONDRA, GB	12/2006
121130 B1	<i>C09D5/10</i> (2006.01); <i>C08L23/28</i> (2006.01)	a 2000 00747	26.07.2000	INSTITUTUL DE CERCETĂRI ȘI MODERNIZĂRI ENERGETICE - ICEMENERG S.A., BUCUREȘTI, RO	12/2006
121140 B1	<i>C25D3/00</i> (2006.01); <i>C25D3/46</i> (2006.01); <i>C25D3/64</i> (2006.01); <i>C25D3/02</i> (2006.01); <i>C25D3/56</i> (2006.01)	a 2002 00892	21.06.2002	INSTITUTUL DE CERCETARE ȘI PROIECTARE TEHNOLOGICĂ PENTRU CONSTRUCȚIA DE MAȘINI - ICTCM - S.A., BUCUREȘTI, RO	12/2006
121141 B1	<i>C25F3/24</i> (2006.01); <i>H01G9/035</i> (2006.01)	a 2002 01221	19.09.2002	INSTITUTUL DE CERCETARE ȘI PROIECTARE TEHNOLOGICĂ PENTRU CONSTRUCȚIA DE MAȘINI - ICTCM - S.A., BUCUREȘTI, RO	12/2006
121167 B1	<i>A01N39/04</i> (2006.01); <i>A01N47/28</i> (2006.01)	a 2001 00092	26.01.2001	ALCHIMEX S.A., BUCUREȘTI, RO	1/2007

Nr. BI	Clasa	Nr. CBI	Data depozit	Nume titular	Nr. BOPI*
121173 B1	A61K31/195 (2006.01); A61K31/45 (2006.01); A61K31/185 (2006.01); A61K31/198 (2006.01); A61K31/525 (2006.01); A61P35/00 (2006.01); A61P35/04 (2006.01); A61P39/02 (2006.01); A61P41/00 (2006.01); A61P43/00 (2006.01)	a 2004 00481	21.11.2002	BURZYNSKI STANISLAW R., HOUSTON, TEXAS, US	1/2007
121186 B1	B25J1/06 (2006.01)	a 2002 00598	14.05.2002	INSTITUTUL DE CERCETARE ŞI PROIECTARE TEHNOLOGICĂ PENTRU CONSTRUCȚIA DE MAȘINI - ICTCM - S.A., BUCUREȘTI, RO	1/2007
121189 B1	B30B15/30 (2006.01)	a 2003 00412	15.05.2003	INSTITUTUL DE CERCETARE ŞI PROIECTARE TEHNOLOGICĂ PENTRU CONSTRUCȚIA DE MAȘINI - ICTCM - S.A., BUCUREȘTI, RO	1/2007
121202 B1	C02F1/42 (2006.01); C07C47/058 (2006.01)	98-00996	22.05.1998	VIROMET S.A., VICTORIA, JUDEȚUL BRAȘOV, RO	1/2007
121203 B1	C04B28/14 (2006.01); B28B11/00 (2006.01); B28B11/08 (2006.01)	a 2001 00110	18.02.1999	UNITED STATES GYPSUM COMPANY, CHICAGO, ILLINOIS, US	1/2007
121214 B1	C09C1/50 (2006.01); C08K3/04 (2006.01); C08L23/00 (2006.01); C08L101/00 (2006.01); C09C1/48 (2006.01)	97-01814	22.01.1997	CABOT CORPORATION, BOSTON, MASSACHUSETTS, US	1/2007
121215 B1	C09D125/04 (2006.01)	a 2001 00260	09.03.2001	RAICU-CHIRIAC EMILIA, BUCUREȘTI, RO	1/2007
121237 B1	F28D15/04 (2006.01); F28D7/16 (2006.01); F28F9/02 (2006.01)	a 2002 01254	30.09.2002	NUOVO PIGNONE HOLDING S.P.A., FLORENȚA, IT	1/2007
121283 B1	D03D15/08 (2006.01)	a 2003 00874	29.10.2003	INSTITUTUL NAȚIONAL DE CERCETARE-DEZVOLTARE PENTRU TEXTILE ȘI PIELĂRIE, BUCUREȘTI, RO	2/2007
121309 B1	A01B15/20 (2006.01)	a 2004 00710	10.08.2004	CĂLINESCU GHEORGHE, BRĂILA, JUDEȚUL BRĂILA, RO	3/2007

Nr. BI	Clasa	Nr. CBI	Data depozit	Nume titular	Nr. BOPI*
121321 B1	B01J8/24 (2006.01); B01J8/18 (2006.01); B01J19/00 (2006.01); C07C253/24 (2006.01); C07C255/08 (2006.01)	a 2002 00028	31.05.2000	THE STANDARD OIL COMPANY, CHICAGO, ILLINOIS, US	3/2007
121324 B1	B03B9/00 (2006.01); B23Q11/10 (2006.01); B23H1/10 (2006.01)	a 2002 00893	21.06.2002	INSTITUTUL DE CERCETARE ŞI PROIECTARE TEHNOLOGICĂ PENTRU CONSTRUCŢIA DE MAŞINI - ICTCM - S.A., BUCUREŞTI, RO	3/2007
121336 B1	B66B9/08 (2006.01)	a 2005 00203	07.03.2005	ANDREŞ TEOFIL NUŢU, TIMIŞOARA, JUDEŢUL TIMIŞ, RO; HAWLE ENGELBERT, ZEHLGHALDE, CH	3/2007
121338 B1	C07D233/64 (2006.01); C07D261/08 (2006.01); A61K31/00 (2006.01); A61K31/18 (2006.01); A61K31/34 (2006.01); A61K31/341 (2006.01); A61K31/365 (2006.01); A61K31/40 (2006.01); A61K31/415 (2006.01); A61K31/4162 (2006.01); A61K31/4164 (2006.01); A61K31/42 (2006.01); A61K31/421 (2006.01); A61K31/44 (2006.01); A61K31/4427 (2006.01); A61K31/4439 (2006.01); A61K31/635 (2006.01); A61P1/02 (2006.01); A61P1/04 (2006.01); A61P3/10 (2006.01); A61P5/16 (2006.01); A61P7/06 (2006.01); A61P9/10 (2006.01); A61P11/02 (2006.01); A61P11/06 (2006.01); A61P11/08 (2006.01); A61P13/12 (2006.01); A61P15/06 (2006.01); A61P17/02 (2006.01); A61P17/04 (2006.01); A61P17/06 (2006.01); A61P19/02 (2006.01); A61P19/08 (2006.01); A61P21/00 (2006.01); A61P21/04 (2006.01); A61P25/00 (2006.01); A61P25/04 (2006.01);	98-01469	11.04.1997	G.D. SEARLE & CO., CHICAGO, ILLINOIS, US	3/2007

Nr. BI	Clasa	Nr. CBI	Data depozit	Nume titular	Nr. BOPI*
121354 B1	G01L5/16 (2006.01); G01L1/22 (2006.01)	a 2004 00526	10.06.2004	ANGHELACHE GABRIEL CORNEL, BUCUREȘTI, RO; DRAGOMIR COSTIN, BUCUREȘTI, RO; CIUBOTARU OVIDIU, BUCUREȘTI, RO	3/2007
121359 B1	H02K17/16 (2006.01); H02K1/26 (2006.01)	a 2005 00623	08.07.2005	BERCEA NICOLAE, TÂRGU- JIU, JUDEȚUL GORJ, RO; CIOC ION, CRAIOVA, JUDEȚUL DOLJ, RO; SANDRU MARCIAN, TÂRGU-JIU, JUDEȚUL GORJ, RO; DRAGOESCU ALEXANDRU, TÂRGU-JIU, JUDEȚUL GORJ, RO	3/2007
121377 B1	B60L11/00 (2006.01); H02P9/00 (2006.01)	a 2004 00027	12.01.2004	PROMAT S.R.L., CRAIOVA, JUDEȚUL DOLJ, RO	4/2007
121397 B1	F16L15/00 (2006.01); F16L15/04 (2006.01)	a 2003 00838	11.04.2002	SUMITOMO METAL INDUSTRIES, LTD., OSAKA-SHI, OSAKA, JP	4/2007
121431 B1	C22B9/00 (2006.01)	a 2003 00021	13.01.2003	STĂNĂȘILĂ VIRGIL CORNELIU, BUCUREȘTI, RO; STĂNĂȘILĂ OCTAVIAN NICOLAE, BUCUREȘTI, RO	5/2007
121453 B1	G09F3/00 (2006.01); G09F3/10 (2006.01)	a 2005 00421	06.05.2005	BEȘLEAGĂ MARIAN, BUCUREȘTI, RO	5/2007
121478 B1	E04C2/20 (2006.01)	a 2003 00929	17.11.2003	VÂLCU ION, BUCUREȘTI, RO	6/2007
121486 B1	F04B39/10 (2006.01); F16J15/10 (2006.01); B32B17/10 (2006.01); F16J15/20 (2006.01)	a 2005 00891	19.10.2005	ȘTEFAN VIOREL, BUCUREȘTI, RO; SUBAȘ PETRICĂ, PLOIEȘTI, JUDEȚUL PRAHOVA, RO; URCAN EMIL, TÂRGU- MUREȘ, JUDEȚUL MUREȘ, RO	6/2007
121487 B1	F04D13/06 (2006.01); F04D25/12 (2006.01)	a 2005 00276	23.03.2005	PROMAT S.R.L., CRAIOVA, JUDEȚUL DOLJ, RO	6/2007
121489 B1	F16L15/00 (2006.01)	a 2003 00839	11.04.2002	SUMITOMO METAL INDUSTRIES, LTD., OSAKA-SHI, OSAKA, JP	6/2007
121494 B1	G01N27/22 (2006.01)	a 2003 00667	06.08.2003	ȘERBAN A. OVIDIU IOAN, BUCUREȘTI, RO; ENACHE I. GHEORGHE AUREL, PLOIEȘTI, JUDEȚUL PRAHOVA, RO	6/2007
121497 B1	G06K11/06 (2006.01); G06K9/58 (2006.01); G06F17/40 (2006.01)	a 2005 00089	09.02.2005	SOFTWIN S.R.L., BUCUREȘTI, RO	6/2007

Nr. BI	Clasa	Nr. CBI	Data depozit	Nume titular	Nr. BOPI*
121498 B1	<i>H01L29/872</i> (2006.01); <i>H01L31/108</i> (2006.01); <i>H01L31/101</i> (2006.01); <i>G02F1/015</i> (2006.01); <i>G02F1/01</i> (2006.01)	a 2003 00163	28.02.2003	MOAGĂR-POLADIAN GABRIEL, BUCUREȘTI, RO	6/2007
121545 B1	<i>A61H1/00</i> (2006.01); <i>A61B9/00</i> (2006.01)	a 2005 00675	03.08.2005	BUȘOI GRIGORE, BUCUREȘTI, RO	11/2007
121546 B1	<i>A61L9/00</i> (2006.01); <i>B01D53/34</i> (2006.01); <i>C02F11/02</i> (2006.01)	a 2002 00109	04.02.2002	CREȚESCU IGOR, IAȘI, JUDEȚUL IAȘI, RO; MACOVEANU MATEI, IAȘI, JUDEȚUL IAȘI, RO; RĂȚOI MIOARA, PAȘCANI, JUDEȚUL IAȘI, RO; CARAMALĂU CORNELIU, IAȘI, JUDEȚUL IAȘI, RO	11/2007
121547 B1	<i>B08B7/00</i> (2006.01); <i>H01S3/16</i> (2006.01)	a 2003 00110	12.02.2003	INSTITUTUL NAȚIONAL PENTRU FIZICA LASERILOR, PLASMEI ȘI RADIAȚIEI, COMUNA MĂGURELE, JUDEȚUL ILFOV, RO	11/2007
121548 B1	<i>B60L1/00</i> (2006.01); <i>B61D27/00</i> (2006.01); <i>H02M7/00</i> (2006.01)	a 2003 00353	23.04.2003	ICPE SAERP S.A., BUCUREȘTI, RO	11/2007
121549 B1	<i>B60L1/00</i> (2006.01); <i>H02M7/00</i> (2006.01)	a 2003 00511	11.06.2003	ICPE SAERP S.A., BUCUREȘTI, RO	11/2007
121550 B1	<i>B60L1/00</i> (2006.01); <i>B61D27/00</i> (2006.01); <i>H02M7/00</i> (2006.01)	a 2003 00740	04.09.2003	ICPE SAERP S.A., BUCUREȘTI, RO	11/2007
121551 B1	<i>B60L15/00</i> (2006.01)	a 2003 00064	23.01.2003	ICPE SAERP S.A., BUCUREȘTI, RO	11/2007
121552 B1	<i>B60N3/16</i> (2006.01)	a 2005 00735	29.08.2005	PREDA COSTIN, COMUNA DUMBRĂVEȘTI, JUDEȚUL PRAHOVA, RO	11/2007
121553 B1	<i>B65D1/02</i> (2006.01)	a 2003 00164	29.08.2001	CO2PAC LIMITED, MT EDEN, AUCKLAND, NZ	11/2007
121554 B1	<i>C01F5/06</i> (2006.01)	a 2006 00175	16.03.2006	BODEA ANA, BUCUREȘTI, RO	11/2007
121555 B1	<i>C02F1/467</i> (2006.01)	a 2002 00110	04.02.2002	CREȚESCU IGOR, IAȘI, JUDEȚUL IAȘI, RO; MACOVEANU MATEI, IAȘI, JUDEȚUL IAȘI, RO; NIȚESCU EFTIMIE, IAȘI, JUDEȚUL IAȘI, RO; IOSUB NICOLAE, IAȘI, JUDEȚUL IAȘI, RO; DÉCHER EMANUELA, IAȘI, JUDEȚUL IAȘI, RO; CARAMALĂU CORNELIU, IAȘI, JUDEȚUL IAȘI, RO; PETRESCU OCTAVIAN, IAȘI, JUDEȚUL IAȘI, RO	11/2007

Nr. BI	Clasa	Nr. CBI	Data depozit	Nume titular	Nr. BOPI*
121556 B1	C04B18/24 (2006.01); C04B16/02 (2006.01)	a 2001 00339	23.03.2001	VIROMET S.A., ORAȘUL VICTORIA, JUDEȚUL BRAȘOV, RO	11/2007
121557 B1	C05F11/08 (2006.01); A01N63/00 (2006.01)	a 2004 00238	17.03.2004	UNIVERSITATEA POLITEHNICĂ BUCUREȘTI - CENTRUL NAȚIONAL DE CONSULTANȚĂ PENTRU PROTECȚIA MEDIULUI, BUCUREȘTI, RO	11/2007
121558 B1	C07C41/01 (2006.01); C10L1/02 (2006.01)	a 2005 01054	19.12.2005	RAFO S.A., ONEȘTI, JUDEȚUL BACĂU, RO	11/2007
121559 B1	C07D207/27 (2006.01)	a 2002 01076	21.02.2001	UCB FARCHIM S.A., BULLE, CH	11/2007
121560 B1	C08K5/04 (2006.01); C10C3/10 (2006.01)	a 2004 00726	18.08.2004	MOPEKA IMPEX S.R.L., TIMIȘOARA, JUDEȚUL TIMIȘ, RO	11/2007
121561 B1	C09D5/18 (2006.01)	a 2000 00720	14.07.2000	INSTITUTUL DE CERCETĂRI ȘI MODERNIZĂRI ENERGETICE - ICEMENERG S.A., BUCUREȘTI, RO	11/2007
121562 B1	C09D133/00 (2006.01)	a 2004 00128	16.02.2004	ENE. I SIMION, BUCUREȘTI, RO	11/2007
121563 B1	C12N15/01 (2006.01)	a 2001 00648	08.12.1999	BAYER CORPORATION, BERKELEY, CALIFORNIA, US	11/2007
121564 B1	E02F7/00 (2006.01); E02D3/12 (2006.01); C09K17/10 (2006.01)	a 2001 00265	12.07.2000	OKUTAMA KOGYO CO., LTD., TOKYO, JP	11/2007
121565 B1	E04H15/22 (2006.01)	a 2004 00675	28.07.2004	VOICU DUMITRU, GIURGIU, JUDEȚUL GIURGIU, RO	11/2007
121566 B1	F01L7/02 (2006.01); F01B17/02 (2006.01)	a 2006 00331	19.05.2006	ROȘU N. ALEXANDRU, BUCUREȘTI, RO	11/2007
121567 B1	F02B75/32 (2006.01)	a 2003 00815	03.10.2003	OPREA AUREL PAUL ALEXANDRU, BUCUREȘTI, RO	11/2007
121568 B1	F16D3/30 (2006.01)	a 2006 00408	09.06.2006	VOICA CONSTANTIN, COMUNA MICEȘTI, JUDEȚUL ARGEȘ, RO; DĂNĂILĂ VALERICĂ, PITEȘTI, JUDEȚUL ARGEȘ, RO	11/2007
121569 B1	F21V35/00 (2006.01); F21W121/00 (2006.01); A47G33/00 (2006.01)	a 2005 00678	04.08.2005	VMG GRUP S.R.L., CLUJ-NAPOCA, JUDEȚUL CLUJ, RO	11/2007

Nr. BI	Clasa	Nr. CBI	Data depozit	Nume titular	Nr. BOPI*
121570 B1	<i>F27B3/00</i> (2006.01); <i>C10B15/02</i> (2006.01); <i>C10B53/02</i> (2006.01); <i>C10B57/02</i> (2006.01)	a 2006 00015	10.01.2006	KENNEDY EUGENE, TÂRGU- JIU, JUDEȚUL GORJ, RO	11/2007
121571 B1	<i>G01B21/20</i> (2006.01)	a 2004 00184	18.03.2004	REGIA AUTONOMĂ PENTRU ACTIVITĂȚI NUCLEARE - SUCURSALA CERCETĂRI NUCLEARE PITEȘTI, PITEȘTI-MIOVENI, JUDEȚUL ARGEȘ, RO	11/2007
121572 B1	<i>G01N19/08</i> (2006.01)	a 2003 00182	05.03.2003	REGIA AUTONOMĂ PENTRU ACTIVITĂȚI NUCLEARE -SUCURSALA CERCETĂRI NUCLEARE PITEȘTI, PITEȘTI-MIOVENI, JUDEȚUL ARGEȘ, RO	11/2007
121573 B1	<i>G01N19/08</i> (2006.01)	a 2004 00185	18.03.2004	REGIA AUTONOMĂ PENTRU ACTIVITĂȚI NUCLEARE - SUCURSALA CERCETĂRI NUCLEARE PITEȘTI, PITEȘTI-MIOVENI, JUDEȚUL ARGEȘ, RO	11/2007
121574 B1	<i>G01N21/78</i> (2006.01); <i>G01N33/18</i> (2006.01)	a 2001 00256	15.07.1999	ARKEMA FRANCE, PUTEAUX, FR	11/2007
121575 B1	<i>G01N27/49</i> (2006.01); <i>G01N27/403</i> (2006.01); <i>H01L21/31</i> (2006.01); <i>H01L21/32</i> (2006.01)	a 2002 00859	14.06.2002	INSTITUTUL NAȚIONAL DE CERCETARE-DEZVOLTARE PENTRU MICROTEHNOLOGIE, BUCUREȘTI, RO	11/2007
121576 B1	<i>G01P3/488</i> (2006.01); <i>B60L3/12</i> (2006.01)	a 2006 00093	16.02.2006	PROMAT S.R.L., CRAIOVA, JUDEȚUL DOLJ, RO	11/2007
121577 B1	<i>G09B23/04</i> (2006.01)	a 2005 00774	10.11.2005	SIMION LAURENȚIU, BABADAG, JUDEȚUL TULCEA, RO	11/2007
121578 B1	<i>H01T19/00</i> (2006.01); <i>G03G15/02</i> (2006.01); <i>G03G15/18</i> (2006.01); <i>H03K3/53</i> (2006.01)	a 2002 00758	05.06.2002	ARGHIRESCU MARIUS, BUCUREȘTI, RO; NĂSTASE GABRIEL, BUCUREȘTI, RO; MĂRUȚĂ ALEXANDRU DAN, BUCUREȘTI, RO	11/2007

*) Dosare publicate conform Legii nr. 62/1974

**LISTA B.I. PENTRU CARE AU FOST
ÎNREGISTRATE TRANSMITERI DE DREPTURI,
CONFORM ART. 45 ÷ 50, DIN
LEGEA NR. 64/1991, REPUBLICATĂ,
SAU MODIFICĂRI ÎN SITUAȚIA JURIDICĂ,
CONFORM R55(11), LIT. u, ȘI PUNCTULUI 14,
DIN ANEXA 1 A LEGII NR. 381/2005,
PENTRU APROBAREA O.G. NR. 41/1998,
PRIVIND TAXELE ȘI REGIMUL DE UTILIZARE
A ACESTORA**

LICENȚE

Nr. CBI	Nr. BI	Titular brevet	Beneficiar licență	Tip licență	Data de când produce efect față de terți	Data când expiră contractul de licență
a 2005 00700	120962	MOLDOGLASS S.R.L., BACĂU, JUDEȚUL BACĂU, RO	MOLDOGLASS FOCȘANI S.R.L., FOCȘANI, JUDEȚUL VRANCEA, RO	neexclusivă	30.11.2007	06.09.2011

CESIUNI

Nr. CBI	Nr. BI	Titular inițial	Noul titular
99-00141	118261	AVENTIS PHARMACEUTICALS HOLDINGS INC., GREENVILLE, DELAWARE, US	AVENTIS (IRELAND) LIMITED, CITYWEST, DUBLIN 24, IE
a 2003 00473	119891	LUBRIFIN S.A., BRAȘOV, JUDEȚUL BRAȘOV, RO	TOTAL LUBRIFIN S.A., CRISTIAN, JUDEȚUL BRAȘOV, RO
a 2003 00605	119894	LUBRIFIN S.A., BRAȘOV, JUDEȚUL BRAȘOV, RO	TOTAL LUBRIFIN S.A., CRISTIAN, JUDEȚUL BRAȘOV, RO

FUZIUNI

Nr. CBI	Nr. BI	Nume titular inițial (anterior fuziunii)	Nume titular curent (după fuziune)
97-02244	115278	C.I.R.S. S.p.A., COLAFONDA-CAVANELLA PO ROVIGO, IT	AKZO NOBEL CHEMICALS S.p.A., MILANO, IT

**BREVETE DE INVENȚIE CARE NU PRODUC NICIUN EFECT, CONFORM ART. 10
DIN LEGEA NR. 611/2002, PRIVIND ADERAREA ROMÂNIEI LA CONVENȚIA PRIVIND ELIBERAREA
BREVETELOR EUROPENE**

Nr. BI	Nr. brevet european cu efecte în România	Titular
121211	RO/EP 1242405	SCHERING AKTIENGESELLSCHAFT, Berlin, Germania

DECĂDERI ALE TITULARILOR DIN DREPTURILE CONFERITE ACESTORA DE BREVETUL DE INVENȚIE, PUBLICATE CONF. ART. 43 ALIN. 3, DIN LEGEA NR. 64/1991, PRIVIND BREVETELE DE INVENȚIE, REPUBLICATĂ ÎN MONITORUL OFICIAL, PARTEA I, NR. 541, DIN 08.08.2007

NUME TITULAR	NR. B.I.	NR. C.B.I.
TETRA PAK HOLDINGS SA. PULLY, CH	104653	141020
LANXIDE TECHNOLOGY COMPANY LP, NEWARK, DELAWARE, US	104859	142366
SOUR PLIVA FARMACEUTSKA, KEMIJSKA, PREHRAMBENA I KOZMETICKA INDUSTRIJA N.sol.O., ZAGREB, YU	104952	133024
S.C. ISPAT PETROTUB S.A., ROMAN	105035	138057 138058 138059
PFIZER INC, NEW YORK, US	105052	140907
SOLVAY BARIUM STRONTIUM GMBH, HANNOVER, DE	105232	143586
VOLTA CARMIEL - A FACTORY OF PLASTIC MATERIALS LTD., SAVION, IL	105309	145106
R.J. REYNOLDS TOBACCO COMPANY, WINSTON-SALEM, NORTH CAROLINA, US	105315	130800
SIEMENS AKTIENGESELLSCHAFT, MÜNCHEN, DE	105752	144063
WILLMET, INC., BREEKSVILLE, OHIO, US	105768	147310
ORION CORPORATION FERMION, ESPOO, FI	105802	144334
NISSAN CHEMICAL INDUSTRIES LTD, TOKYO, JP	105806	143594
TETRA LAVAL HOLDINGS & FINANCE S.A., PULLY, CH	105927	141073
THE DOW CHEMICAL COMPANY, MIDLAND, MICHIGAN, US	105967	145690
UOP, DES PLAINES, ILLINOIS, US	106248	142330
PFIZER INC, NEW YORK, US	106402	144837
THE DOW CHEMICAL COMPANY, MIDLAND, MICHIGAN, US	106410	145855
THE DOW CHEMICAL COMPANY, MIDLAND, MICHIGAN, US	106411	145936
DUPHAR INTERNATIONAL RESEARCH BV, WEESP, NL	106424	145370
ETABLISSEMENTS CAILLAU, ISSY LES MOULINEAUX, FR	106448	139876
RHONE POULEC AGROCHIMIE, LYON, FR	106561	144298
WYETH HOLDINGS CORPORATION, WAYNE, NEW JERSEY, US	106563	145906
ABB AIR PREHEATER, INC., WELLSVILLE, NEW YORK, US	106608	141300
BOLIDEN CONETCH AB, STOCKHOLM, SE	106668	146443
F6 CIGARETTENFABRIK DRESDEN GMBH, DRESDEN, DE	106751	146613
COLGATE-PALMOLIVE COMPANY, NEW YORK, US	106758	147011
S.C. ISPAT PETROTUB S.A., ROMAN	106902	92-01453
MONTSANTO COMPANY, ST. LOUIS, MISSOURI, US	106956	133757
ISOFORM, PUTEAUX, FR	106971	143551

NUME TITULAR	NR. B.I.	NR. C.B.I.
RHONE POULENC AGROCHIMIE, LYON, FR	107001	138783
LANXIDE TECHNOLOGY COMPANY, LP, NEWARK, DELAWARE, US	107122	142380
ROMCARBOM S.A, BUZĂU	107127	145522
VAW ALUMINIUM AG, BONN , DE	107137	141247
TINTI PRIMO ENRICO, PRATO-FIRENZE, IT	107139	92-01526
RHÔNE-POULENC AGROCHIMIE, LYON, FR	107253	144982
LONZA AG., BASEL, CH	107254	145884
PFIZER INC., NEW YORK, US	107256	144965
CLARIANT FINANCE (BVI) LIMITED, ROAD TOWN, TORTOLA, VG	107414	140472
ISOFORM, PUTEAUX, FR	107565	143552
ISOFORM, PUTEAUX, FR	107566	143550
HOPF ANSTALT, VADUZ FURSTENTUM, LI	107616	148312
CENTRUL DE CERCETĂRI ÎNGRĂȘĂMINTE CHIMICE CRAIOVA , COMUNA IȘALNIȚA	107647	149236
UNION CARBIDE CHEMICALS AND PLASTICS COMPANY INC, DANBURY, CONNECTICUT, US	107649	145481
S.C. ISPAT PETROTUB S.A., ROMAN	107696	93-00571
LENZING AKTIENGESELLSCHAFT, LENZING, AT	107703	149066
PAROC GROUP OY AB, VANTAA, FI	107751	145735
BAYER AKTIENGESELLSCHAFT, LEVERKUSEN, DE	107802	146727
KMK LIZENCE LTD., PORT-LOUIS, MU	107881	145606
ISHIHARA SANGYO KAISHA LTD., OSAKA-SHI, JP	107939	92-200108
ALKALOIDA CHEMICAL COMPANY LTD., TISZAVASVARI, HU	107950	92-01557
MITSUI CHEMICALS, INC., TOKIO, JP	107953	147007
MITSUI CHEMICALS, INC., TOKIO, JP	107954	147008
S.C. INDUSTRIA SÂRMEI S.A., CÂMPIA TURZII	108224	93-01599
SANDOZ AG., BASLE, CH	108239	93-00185
HOECHST AKTIENGESELLSCHAFT, FRANKFURT AM MAIN, DE	108297	92-200008
DRUITT RODNEY MALCOLM, RUTLAND, GB; PRECISION VALVE PTY LIMITED, INGLEBURN, AU	108332	146577
S.C. INDUSTRIA SÂRMEI S.A., CÂMPIA TURZII	108338	93-01197
S.C. INDUSTRIA SÂRMEI S.A., CÂMPIA TURZII	108543	93-01526
S.C. INDUSTRIA SÂRMEI S.A., CÂMPIA TURZII	108580	93-01525
S.C. PROMT S.A., TIMIȘOARA	108649	93-01355
THE NUTRASWEET COMPANY, DERFIELD, ILLINOIS, US	109449	145661

NUME TITULAR	NR. B.I.	NR. C.B.I.
ARTEGO S.A., TÂRGU-JIU	109948	93-00164
ARTEGO S.A., TÂRGU-JIU	110003	93-01380
ARTEGO S.A., TÂRGU-JIU	110004	93-01381
ARTEGO S.A., TÂRGU-JIU	110240	95-00132
ARTEGO S.A., TÂRGU-JIU	110241	95-00129
ARTEGO S.A., TÂRGU-JIU	110243	95-00131
ARTEGO S.A., TÂRGU-JIU	110245	93-01099
ARTEGO S.A., TÂRGU-JIU	110249	93-00163
ARTEGO S.A., TÂRGU-JIU	110436	93-00162
ARTEGO S.A., TÂRGU-JIU	110438	93-00161
SUCIU TITUS MIRCEA, CLUJ-NAPOCA, RO	111210	93-00809
IGRIȘAN MIRCEA, ARAD, RO	111211	95-00905
LEONTE CĂLIN, PLOIEȘTI, RO	111213	92-01061
DRAGOS ZAMFIR, BUCUREȘTI, RO	111214	148117
JURBA MIHAI EMIL, BUCUREȘTI, RO	111215	95-01783
GUTU-CUCU TRAIAN MARIAN, ALEXANDRIA, RO	111216	94-00294
MIHEȘAN IOAN, COMUNA FLOREȘTI, JUDEȚUL CLUJ, RO	111217	95-01719
MILOIU GHEORGHE, BANEȘTI, RO; VISA FLORIAN, CÂMPINA, RO; POP IOAN, BAIA MARE, RO; VIJDELUC MIHAI, BAIA MARE, RO	111218	93-00487
MUREȘAN MIRCEA, CLUJ-NAPOCA, JUDEȚUL CLUJ, RO	111219	95-02062
TUNDIK ZOLTAN, REGHIN, RO	111220	95-01122
COLAC CONSTANTIN, IAȘI, RO	111222	146302
IONESCU ALEXANDRU, BUCUREȘTI, RO	111227	95-01973
PETCU STELIAN, CLUJ-NAPOCA, RO	111228	95-01782
NISTOR RUDOLF EMIL, BUCUREȘTI, RO; GHIZDEANU CORNELIU, BUCUREȘTI, RO; DOBRE MARCEL, BUCUREȘTI, RO	111231	95-00521
SINACI CORNEL, TIMIȘOARA, RO; DALEA ION, TIMIȘOARA, RO; BURDULEA MARIA, TIMIȘOARA, RO; JURCA SILVESTRU, TIMIȘOARA, RO	111232	149231
NICA DANIEL SILVIU, ADJUD, RO	111241	95-00727
POP DE POPA IOAN, BUCUREȘTI, RO	111242	93-00283
PROTOPOPESCU ROMEO VASILE, GHERLA, RO	111244	94-00033
DINU CONSTANTIN ROMULUS, BUCUREȘTI, RO; DINU ILEANA DANA, BUCUREȘTI, RO	111245	93-01803
ROMAN RODICA VIORICA, IAȘI, RO; EFIMOV VASILE, IAȘI, RO; GAVRILESCU MARIA, IAȘI, RO; PĂDURARU MARTA, IAȘI, RO; PAMFIL DANA, IAȘI, RO	111248	146659

NUME TITULAR	NR. B.I.	NR. C.B.I.
IANCU LUDOVICA, BUCUREȘTI, RO	111249	96-00399
ONU ILIE, ROMAN, RO; FARCAȘ IOSIF, ROMAN, JUDEȚUL NEAMȚ, RO; TAMAȘ IOSIF, ROMAN, JUDEȚUL NEAMȚ, RO	111251	146660
MORARU P. GHIORGHE, GALAȚI, RO	111252	95-02151
BOAMBEȘ NICOLAE, BUCUREȘTI, RO	111253	93-01682
RAICU LORIN, BUCUREȘTI, RO	111254	95-00951
RĂDULESCU R. ȘTEFAN, BUCUREȘTI, RO	111255	94-01078
S.C. DUCTIL S.A., BUZĂU	111256	96-00220
S.C. DUCTIL S.A., BUZĂU	111257	96-00221
DEACU DUMITRU, BUCUREȘTI, RO	111259	94-00437
GÂLEA IULIA DIAMANTA, PLOIEȘTI, RO	111280	94-00264
LEPADATU GHEORGHE, CONSTANȚA, RO; CROITORU CONSTANTIN, CONSTANȚA, RO; PETRESCU ROMEO, CONSTANȚA, RO	111281	142696
IONESCU ION, BUCUREȘTI, RO	111283	96-00251
NICOLAE N. IOAN, BUCUREȘTI, RO	111285	92-01392
BENEA GHEORGHE, DEJ, RO; CRĂCIUN GRIGORE, DEJ, RO; BACARAN MARIA, DEJ, RO; LASLO RODICA, DEJ, RO; LAZĂR ANDREIU ȘTEFAN, DEJ, RO; RUS GAVRIL, DEJ, RO; MĂLUȚAN MONICA, DEJ, RO; DUȚUC GHEORGHE, DEJ, RO; OLARU REPEDE ADELA, DEJ, RO; MAN MIRCEA, DEJ, RO	111289	95-01501
RĂDULESCU R. ȘTEFAN, BUCUREȘTI, RO	111290	94-01722
POPA ROMAN, BUCUREȘTI, RO	111291	94-01724
CIOLACU CONSTANTIN, BUCUREȘTI, RO	111292	147572
NEBUNOIU GAVRILĂ, BUCUREȘTI, RO; NEDEA MARIN, BUCUREȘTI, RO	111293	95-01617
COJOCARU FILIP, PLOIEȘTI, RO	111294	92-01412
STERPU ION, CRAIOVA, JUDEȚUL DOLJ, RO	111295	95-01246
BĂRAN NICOLAE, BUCUREȘTI, RO; BĂRAN DUMITRU, BUCUREȘTI, RO; BĂRAN GHEORGHE, BUCUREȘTI, RO	111296	95-01150
BRÎNZĂ ROMAN, BLAJ, RO	111297	95-00201
CUCUIAT IULIU MARIUS, CÂMPINA, JUDEȚUL PRAHOVA, RO; PORDEA VIOREL, BUCUREȘTI, RO	111301	133628
PAIU-CIOBANU GABRIEL, VASLUI, JUDEȚUL VASLUI, RO	111303	95-01650
ONU ILIE, ROMAN, RO; FARCAȘ IOSIF, ROMAN, JUDEȚUL NEAMȚ, RO; TAMAȘ IOSIF, ROMAN, JUDEȚUL NEAMȚ, RO	111304	145240
ȘTEFĂNESCU PAUL, BUCUREȘTI, RO	111307	93-01267
GREABAN MAXIMILIAN, TÂRGU-JIU, RO; DIJMARESCU CONSTANTIN, TÂRGU JIU, RO; CIUNGULESCU ALEXANDRU, TÂRGU-JIU, RO; IVANAU EUGEN, TÂRGU-JIU, RO; POPESCU ION, TÂRGU-JIU, RO; CIUCULETE CONSTANTIN, SAT PETEANA JIU, RO	111308	95-00742
NEGOITA GHEORGHE, BUCUREȘTI, RO	111310	93-01552

NUME TITULAR	NR. B.I.	NR. C.B.I.
LUNGU GHEORGHE, IAȘI, RO; IOVOAIA VOREL, IAȘI, RO	111311	147696
RUJINSCHI CORNEL, BOTOȘANI, RO; TUREAC VASILE, BOTOȘANI, RO; ROHOZNEANU COSTEL, BOTOȘANI, RO; UNGUREANU IOAN, BOTOȘANI, RO	111312	96-00026
BERGER OSCAR, TIMIȘOARA, RO; IEZDIMIR ALEXANDRU AXENTIE, TIMIȘOARA, RO; SERE MATEI ALEXANDRU, TIMIȘOARA, RO	111313	94-01986
MOGA-MÎNZAT RADU, TIMIȘOARA, RO; SĂRĂNDAN HOREA, TIMIȘOARA, RO	111321	145329
ALEXANDRU AL. ALEXANDRU, BUCUREȘTI, RO; ILIESCU HORIA CONSTANTIN, BUCUREȘTI, RO; VOICU ION, BUCUREȘTI, RO; MORAR VIOREL, TURDA, RO	111322	146728
ALEXANDRI AL. ALEXANDRU, BUCUREȘTI, RO; BAICU TUDOREL, TIMIȘOARA, RO; SAFTA MARIUS, BUCUREȘTI, RO; ZURINI ION, BUCUREȘTI, RO; NEDELICU LUCIA, RO; MORAR VIOREL, TURDA, RO	111323	148239
LIHAȚCHI ADY, BUCUREȘTI, RO	111325	96-01213
TĂNASĂ MICU ROZINA, BUCUREȘTI, RO	111326	96-00970
FAUR MARIANA, BRAȘOV, RO; STANCIU ROZALIA, BRAȘOV, RO	111327	147129
MORAR ROMAN, CLUJ-NAPOCA, JUDEȚUL CLUJ, RO; MIU NICOLAIE, CLUJ-NAPOCA, RO; MORAR EMILIA, CLUJ-NAPOCA, RO; MORAR CORINA, CLUJ-NAPOCA, RO; MORAR DANA, CLUJ-NAPOCA, RO	111330	149003
TIMAR MAGDALENA, BUCUREȘTI, RO; POPA DORINA, BUCUREȘTI, RO	111331	147891
USURELU MIHAI, BUCUREȘTI, RO	111336	149277
PĂDURARU GABRIEL DUMITRU, IAȘI, RO; COJOCARU MINODOR, IAȘI, JUDEȚUL IAȘI, RO; BURLACIUC GHEORGHE, IAȘI, RO	111339	145192
MARTIȘCA MIHAI, SAT PILDEȘTI, COMUNA CORDUN, JUDEȚUL NEAMȚ, RO	111341	148571
BUDEI RADU GHEORGHE, IAȘI, RO; GHEORGHE GHEORGHE, IAȘI, RO; GAVRILIU SORIN, IAȘI, RO	111342	148747
DRAJA MIHAI, BISTRIȚA, RO; STEJEREAN LEONEL, BISTRIȚA, RO; CENTEA PETRE, BISTRIȚA, RO; MIRCEA ALEXANDRU, BISTRIȚA, RO	111343	143675
SLĂTINEANU LAURENȚIU, IAȘI, RO; MUSCA GAVRIL, IAȘI, RO; SIMION FLORENTINA, IAȘI, RO; PETRIȘORU CORNEL, IAȘI, RO	111344	148428
CIMPOEȘU DANIEL, BUHUSI, RO; MUȘAT VALENTIN, PIATRA-NEAMȚ, RO; DANILOV PAUL, PIATRA-NEAMȚ, RO	111345	94-00357
DEMIAN TRAIAN, BUCUREȘTI, RO; UDREA CONSTANTIN, BUCUREȘTI, RO; PANAITOPOL HORIA, BUCUREȘTI, RO; RIZESCU CIPRIAN, BUCUREȘTI, RO	111346	148108
DĂNILĂ MILTEADE, BLAJ, RO	111347	141909
CERNAT V. NICOLAE, BISTRIȚA, RO; STANCIU CONSTANTIN, BISTRIȚA, RO	111348	141875
KISS ACAȚIU, ARAD, RO	111352	96-00308
IGNAT C. POINESCU, IAȘI, RO; VLAD CRISTINA DOINA, IAȘI, RO	111371	147307

NUME TITULAR	NR. B.I.	NR. C.B.I.
DOMIDE CONSTANTIN THEODOR, BUCUREȘTI, RO; REY MARIA SANDA, BUCUREȘTI, RO; POPESCU LUCIA, BUCUREȘTI, RO; GĂMAN BOGDAN, BUCUREȘTI, RO	111373	148278
STRĂTESCU M. SORIN DAN, BUCUREȘTI, RO	111375	94-02017
DUMITRESCU I. CAROL, BUCUREȘTI, RO	111382	143623
BEJAN MIHAI, BUCUREȘTI, RO	111383	96-00082
CILIBIU VALENTIN, IAȘI, RO	111385	94-02011
ANTOHE RUXANDRA AUGUSTINA, MOROENI, RO; POPESCU IOACHIM, TÂRGOVIȘTE, RO	111386	148532
OLARIU IOANA LUCIA, RÂMNICU-VÂLCEA, RO	111388	94-01104
RADU ADRIAN PAUL, BUZAU, RO; ROȘOREANU ZORINEL, BUZĂU, RO; MOLDOVEANU MARIUS NICOLAE, BUZĂU, RO	111389	95-02066
VERTAN GHEORGHE, TIMIȘOARA, JUDEȚUL TIMIȘ, RO; STÂNCULESCU DUMITRU, BUCUREȘTI, RO	111391	94-01417
MUSTAȚĂ IULIAN SORIN, BUCUREȘTI, RO; DĂBULEANU EUGEN MIHAI, BUCUREȘTI, RO	111398	95-02011
HUIAN GHEORGHI, BUCUREȘTI, RO; CLIPA VIOREL, BUCUREȘTI, RO	111399	95-01459
IONESCU ALEXANDRU, BUCUREȘTI, RO	111400	95-01974
CORDOS EMIL ALEXANDRU, CLUJ-NAPOCA, RO; ANGHEL SORIN DAN, CLUJ-NAPOCA, RO; POPESCU ADRIAN, CLUJ-NAPOCA, RO; POP ADRIAN IULIU, CLUJ-NAPOCA, RO; ACIU ADRIAN MIHAIL, CLUJ-NAPOCA, RO; MUREȘAN NICOLAE, CLUJ-NAPOCA, RO	111402	92-200698
OMNIMPEX CHEMICALS S.A., BUCUREȘTI	111558	96-00849
CHEMIMET S.A., BUCUREȘTI	111673	96-00624
S.C. INDUSTRIA SÂRMEI S.A., CÂMPIA TURZII	111929	95-00656
WERNER AN HAACK KARL, DORTMUND, DE	112161	94-00512
OMNIMPEX CHEMICALS S.A., BUCUREȘTI	112177	96-01472
ARTEGO S.A., TÂRGU-JIU	112708	96-01473
ARTEGO S.A., TÂRGU-JIU	112733	96-01208
ROMCARBOM S.A., BUZĂU	112955	95-01387
S.C. INDUSTRIA SÂRMEI S.A., CÂMPIA TURZII	112958	96-00871
CHEMIMET S.A., BUCUREȘTI	113233	96-01155
ARTEGO S.A., TÂRGU-JIU	113328	96-01794
ARTEGO S.A., TÂRGU-JIU	113826	96-01207
CENTRUL DE CERCETĂRI ÎNGRĂȘĂMINTE CHIMICE CRAIOVA, COMUNA IȘALNIȚA	113849	146031
CENTRUL DE CERCETĂRI ÎNGRĂȘĂMINTE CHIMICE CRAIOVA, COMUNA IȘALNIȚA	113979	94-01821
ARTEGO S.A., TÂRGU-JIU	114095	97-01679
YAMANOUCHI PHARMACEUTICAL CO., LTD., TOKYO, JP	114129	94-00319

NUME TITULAR	NR. B.I.	NR. C.B.I.
S.C. INDUSTRIA SÂRMEI S.A., CÂMPIA TURZII	114475	97-01055
S.C. INDUSTRIA SÂRMEI S.A., CÂMPIA TURZII	114647	97-00608
S.C. ISPAT PETROTUB S.A., ROMAN	114985	97-01767
S.C. INDUSTRIA SÂRMEI S.A., CÂMPIA TURZII	116059	98-00355
CENTRUL DE CERCETĂRI ÎNGRĂȘĂMINTE CHIMICE CRAIOVA , COMUNA IȘALNIȚA	116278	96-01809
ARTEGO S.A., TÂRGU-JIU	116890	99-01296
ARTEGO S.A., TÂRGU-JIU	117022	99-01221
S.C. ISPAT PETROTUB S.A., ROMAN	117426	99-01238
ARTEGO S.A., TÂRGU-JIU	117782	a 2000 01214
BYK GULDEN LOMBERG CHEMISCHE FABRIK GMBH, KONSTANZ, DE	117792	96-02255
H.F. & PH.F. REEMTSMA GMBH & CO., HAMBURG, DE	117888	96-01987
ARTEGO S.A., TÂRGU-JIU	118018	a 2002 00934
EISENBAHNTECHNIK HALBERSTADT GMBH, HALBERSTADT, DE; RINGFEDER GMBH, KREFELD, DE	120129	99-00394
ARTEGO S.A., TÂRGU JIU	120472	a 2004 00215
BESTFOODS, ENGLEWOOD CLIFFS, US	120525	98-00834
COLOR ACCESS, INC., NEW YORK, US	120527	99-00249
VESUVIUS CRUCIBLE COMPANY, WILMINGTON, DELAWARE, US	120534	99-00360
EXXONMOBIL UPSTREAM RESEARCH COMPANY, HOUSTON, TEXAS, US	120535	99-01351
BRISTOL MYERS SQUIBB PHARMA COMPANY, PRINCETON, NEW JERSEY, US	120543	99-01317
LINDE AG, WIESBADEN, DE	120545	99-00893

MODIFICĂRI NUME TITULAR

Nr. CBI	Nr. BI	Nume inițial	Nume curent
94-01920	114394	RHONE-POULENC AGROCHIMIE, LYON, FR	RHONE-POULENC AGRO, LYON, FR
92-01490	114793	AKTIEBOLAGET ASTRA, SODERTALJE, SE	ASTRA AKTIEBOLAG, SODERTALJE, SE

MODIFICĂRI ADRESĂ TITULAR

Nr. CBI	Nr. BI	Adresă inițială	Adresă curentă
99-01166	120605	ROMARK LABORATORIES, L.C., 6200 COURTNEY CAMPBELL CAUSEWAY, SUITE 880, TAMPA, FLORIDA, US	ROMARK LABORATORIES, L.C., 3000 BAYPORT DRIVE, SUITE 200, TAMPA, FLORIDA, US

**CORECTURI ALE ERORILOR MATERIALE
CONȚINUTE ÎN DOCUMENTAȚIA PUBLICATĂ,
CU PRIVIRE LA B.I.**

ERATE

Număr brevet și/sau dosar	Tip document publicat	Tip document în urma corecturii, cf. Instr. 63	Localizarea erorii: - pagina din descriere - coloana - rândul - cod INID	Textul inițial	Textul corect
a 2003 00909	A2	A8	BOPI 2/2006 pag. 31, (72)	DIMONIE OLGA DOINA AFINA, ALEEA BAIA DE ARIEȘ, NR. 2, SC. A, AP. 2, SECTOR 6, BUCUREȘTI, RO; PETRE DINA, STR. DRUMUL TABEREI, NR. 92, BL. C7, SC. A, AP. 22, ET. 6, SECTOR 6, BUCUREȘTI, RO; VASILIEVICI GABRIEL, STR. AZURULUI, NR. 3, BL. 114A, SC. C, ET.8, AP. 158, SECTOR 6, BUCUREȘTI, RO; BALLIU SOTIR, STR. ALBINEI, NR. 16, PLOIEȘTI, JUDEȚUL PRAHOVA, RO; FLOREA MIRCEA, STR. CAMELIEI, NR. 10, BL. 38, SC.C, AP. 39, PLOIEȘTI, JUDEȚUL PRAHOVA, RO; CATRINOIU DOINA, STR. CUZA VODA, NR. 4, BL. 1, AP. 3, PLOIEȘTI, JUDEȚUL PRAHOVA, RO	DIMONIE OLGA DOINA AFINA, ALEEA BAIA DE ARIEȘ, NR. 2, SC. A AP. 2 SECTOR 6, BUCUREȘTI, B, RO; PETRE DINA, STR. DRUMUL TABEREI, NR. 92, BL. C7, SC. A, AP. 22, ET. 6, SECTOR 6, BUCUREȘTI, B, RO; TOMA VALENTIN, STR. AVALANȘEI, NR. 14-16, BL. 2, AP. 32, SECTOR 4, BUCUREȘTI, RO; VASILIEVICI GABRIEL, STR. AZURULUI, NR. 3, BL. 114A, SC. C, ET. 8, AP. 158, SECTOR 6, BUCUREȘTI, RO; BALLIU SOTIR, STR. ALBINEI NR. 16, PLOIEȘTI, JUDEȚUL PRAHOVA, RO; FLOREA MIRCEA, STR. CAMELIEI, NR. 10, BL. 38, SC.C, AP. 39, PLOIEȘTI, JUDEȚUL PRAHOVA, RO; CATRINOIU DOINA, STR. CUZA VODA, NR. 4, BL. 1, AP. 3, PLOIEȘTI, JUDEȚUL PRAHOVA, RO
108297	B1	B8	pag.1 (30)	23.04.91 DE P 413146.0	23.04.91 DE P 4113146.0
			pag.1 (74)	—	(74) Mandatar: ROMINVENT S.A. , BUCUREȘTI
108332	B1	B8	pag.1 (73)	DRUITT RODNEY MALCOLM, GB	DRUITT RODNEY MALCOLM, NORTH LUFFENHAM, RUTLAND, GB; PRECISION VALVE AUSTRALIA PTY LTD., INGLEBURN, AU

Localizarea erorii - BOPI 8/2007 - Licențe CBI

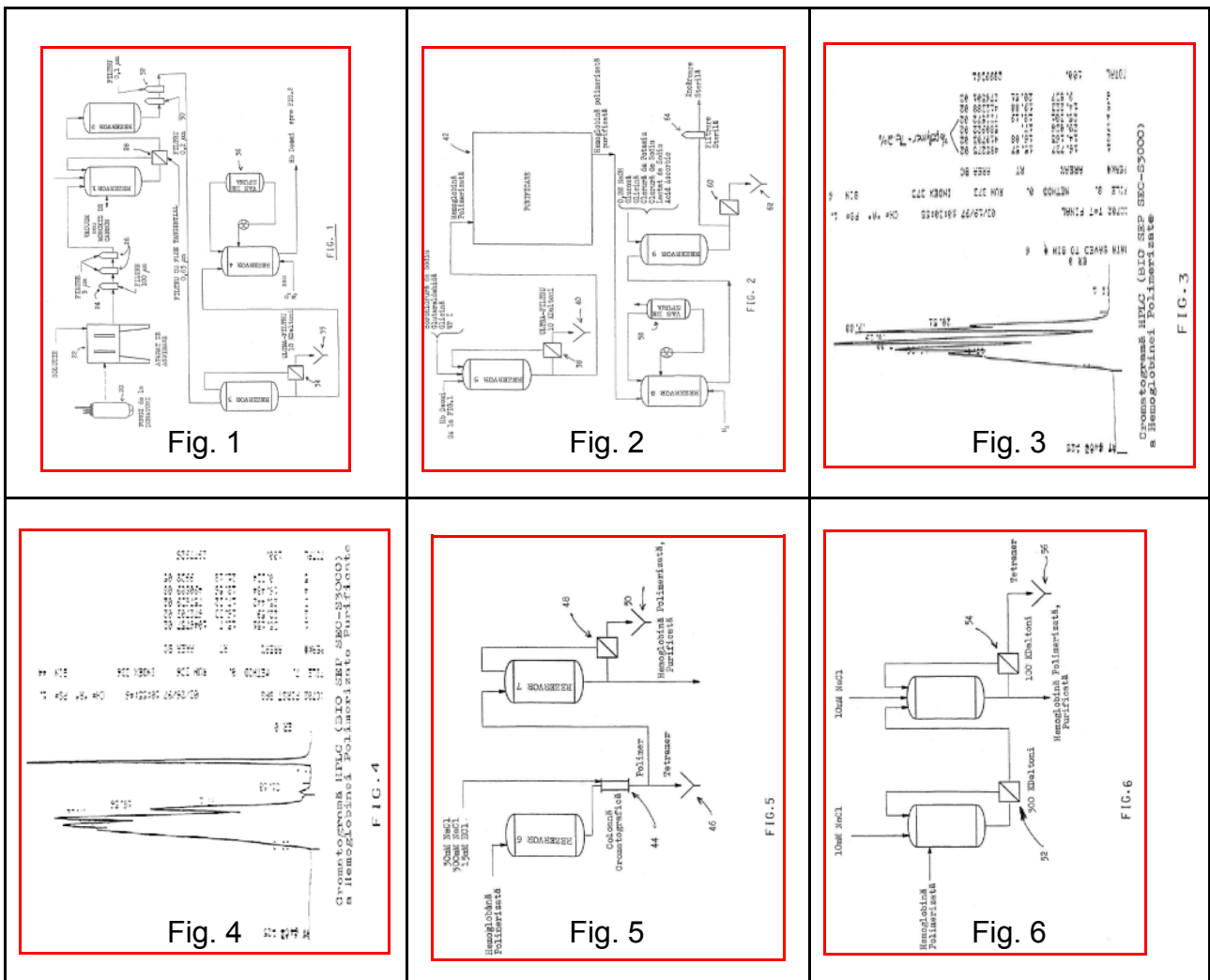
Text inițial

Nr. CBI	Data de când are efect contractul de licență	Data când expiră contractul de licență
a 2006 00050	15.03.2007	07.09.2006

Text corect

Nr. CBI	Data de când are efect contractul de licență	Data când expiră contractul de licență
a 2006 00050	07.09.2006	01.02.2026

La descrierea brevetului nr. 121089 se publică următoarele figuri:



**RECTIFICĂRI
ÎNSCRIERI ÎN REGISTRUL NAȚIONAL
AL BREVETELOR**

RECTIFICĂRI - Înscireri în Registrul național al brevetelor

Număr brevet Titular brevet	Înscirere eronată în Registrul Național al Brevetelor de Invenție și în BOPI nr. 4/2007	Numărul și data hotărârii Comisiei de Reexaminare	Dispozitivul hotărârii Comisiei de Reexaminare
117357 S.C. CARBOCHIM S.A. CLUJ-NAPOCA, CLUJ	Decăzut la data de 30.04.2007	31/26.07.2007	Admite cererea de rectificare formulată. Anulează înscrierea decăderii brevetului de invenție nr. 117357, din Registrul Național al Brevetelor de Invenție, ca eronată și dispune publicarea în BOPI a mențiunii rectificării.
119451 S.C. CARBOCHIM S.A. CLUJ-NAPOCA, CLUJ	Decăzut la data de 30.04.2007	32/26.07.2007	Admite cererea de rectificare formulată. Anulează înscrierea decăderii brevetului de invenție nr. 119451, din Registrul Național al Brevetelor de Invenție, ca eronată și dispune publicarea în BOPI a mențiunii rectificării.

REVALIDĂRI BREVETE DE INVENȚIE

Revalidări brevete de invenție

Nr. BI	Data publicării decăderii	Titular	Numărul și data hotărârii Comisiei de Reexaminare	Data depunerii cererii de revalidare
116804	29.12.2006	INSTITUTUL NAȚIONAL DE CERCETARE-DEZVOLTARE PENTRU ECOLOGIE INDUSTRIALĂ - ECOIND BUCUREȘTI	33, din 26.07.2007	30.01.2007
113637	29.12.2006	INSTITUTUL NAȚIONAL DE CERCETARE-DEZVOLTARE PENTRU ECOLOGIE INDUSTRIALĂ - ECOIND BUCUREȘTI	34, din 26.07.2007	30.01.2007
112219	29.09.2006	S.C."BEESPEED AUTOMATIZĂRI" S.R.L. TIMIȘOARA	28, din 26.07.2007	13.04.2007
118841	30.10.2006	LAȚA ILIE SERBAN SEVER	30, din 26.07.2007	25.04.2007
118293	29.12.2006	ROMARK LABORATORIES L.C., TAMPA, FLORIDA, U.S.	26, din 26.07.2007	25.07.2007
118247	30.10.2006	S.C. AGRICOLA INTERNAȚIONAL S.A. BACĂU	21, din 27.04.2007	26.02.2007
116623	30.05.2005	UNIVERSITY OF GEORGIA RESEARCH FOUNDATION INC.	12, din 14.12.2005	20.07.2005
117041	30.08.2006	INSTITUTUL DE OPTOELECTRICĂ S.A. BUCUREȘTI	29, din 26.07.2007	22.03.2007

**LISTA BREVETELOR DE INVENȚIE
CU PROTECȚIE TRANZITORIE, PENTRU
CARE AU FOST ÎNREGISTRATE TRANSMITERI
DE DREPTURI SAU MODIFICĂRI
ÎN SITUAȚIA JURIDICĂ, PRIVIND
CERTIFICATELE DE PROTECȚIE
TRANZITORIE**

Transmiteri de drepturi înregistrate la Oficiul de Stat pentru Invenții și Mărci, conform art. 7, din Legea nr. 93/1998, privind protecția tranzitorie a brevetelor de invenție

Nr. BI	Cerere de acordare a protecției tranzitorii nr.	Titular	Succesor în drepturi
2.152T	98-20083	(73) BAYER AG , Leverkusen, DE	(73) BAYER CROPSCIENCE AG , Alfred-Nobel-Strasse 50, D-40789 Monheim, Germany

DIVERSE

- **LISTA CONSILIERILOR ÎN PROPRIETATE INDUSTRIALĂ ȘI A MANDATARILOR AUTORIZAȚI**
- **CENTRE REGIONALE PENTRU PROMOVAREA PROPRIETĂȚII INDUSTRIALE ÎN ROMÂNIA**
- **ANUNȚURI OFICIALE**
- **MATERIALE INFORMATIVE, DIN DOMENIUL PROPRIETĂȚII INDUSTRIALE**

© Toate drepturile sunt rezervate OSIM. Materialele publicate în acest capitol nu vor putea fi reproduse în niciun mod (electronic, prin fotocopiere, prin înregistrare sau în alt mod), fără autorizația prealabilă a titularului dreptului de autor.

ROMÂNIA
OFICIUL DE STAT PENTRU INVENȚII ȘI MĂRCI

ORDIN nr. 157

24 iulie 1997

Directorul general al Oficiului de Stat pentru Invenții și Mărci,

Având în vedere prevederile art. 14 alin. 3 din Legea 64/1991, privind brevetele de invenție, și Regula 2.5, din H.G. 152/92, referitoare la profesia de consilier în proprietate industrială,

ORDIN:

Art.1. Persoanele ale căror nume figurează în lista anexă la prezentul Ordin, precum și firmele specializate în proprietate industrială se înscriu în **REGISTRUL NAȚIONAL AL CONSILIERILOR ÎN PROPRIETATE INDUSTRIALĂ**, cu menționarea specializării.

Art.2. Prezentul ordin se va publica în Buletinul Oficial de Proprietate Industrială.

DIRECTOR GENERAL,

AGENȚIILE SPECIALIZATE ÎN PROPRIETATE INDUSTRIALĂ
Pentru luna noiembrie 2007

Data înființării	Nr. registru agenții	Denumirea completă a cabinetului/agenției Adresa Consilieri cu drept de practică	Domenii	Statut juridic
27.03.1991	001	INVENTA – AGENȚIE DE PROPRIETATE INTELLECTUALĂ S.R.L. București, Bdul Corneliu Coposu nr. 7, bl. 104, sc. 2, ap.31, sect.3, cod 030602, Tel: 021/3200285, Fax: 021/3228325, e-mail: inventa@mc.ro, inventa@mark-patent.ro, turcanu@inventa.ro, GSM: 0744 324510, 0744 339649 Ing. Țuluca Doina, Prof. univ. dr. ing. Țurcanu Constantin, Farm. Rădulescu Mioara, Dr. ing. Lorentz Alexandru, Ing. Velțan Loredana, Av. Soare Liliana, Ing. Secăreanu Doina, Arh.ing. Țurcanu Costin Radu	Brevete Mărci Desene Topografii	SRL
29.05.1991	002	CABINET ENPORA S.R.L. București, str. George Calinescu nr.52A, ap.1, 011694, Tel: 021 2300990; 031 1001634, Fax: 021 2302311; 031 1007927, pop@patents.ro Ing. Pop Virginia Daisy, Ing. Pop Călin Radu, Ing. Constantin Adrian, Ing. Popescu Bianu Anca, Ing. Velicu Anca	Brevete Mărci Desene Topografii	SRL
23.07.1991	003	PATENTMARK S.R.L. București str. Dr. N. Turnescu nr. 2, ap.2, sector 5, cod 050467 Tel: 021/3121669, Fax: 021/2233963, stema@pcnet.ro Mohonea Liliana, Mohonea Cristian, Borlan T. Radu, Marinescu Ruxandra	Brevete Mărci Desene Topografii	SRL
18.12.1991	004	RODALL AGENȚIE DE PROPRIETATE INDUSTRIALĂ S.R.L. București, Str. Polonă nr. 115, bl. 15, sc. A, ap. 19 sector 1, cod 010497, Tel: 021/2108342, GSM: 0722 652111, Fax:021/2105794, rodall@b.astral.ro Jur. Bălan Gheorghită, Bălan Valeria, Pițu Dalila	Brevete Mărci Desene Topografii	SRL
25.08.1992	005	INTELECT S.R.L. Oradea, B-dul Dacia nr. 48 Bl. D10, Ap.3, Tel: 0259/453847, Fax:0259/268094, OP 9-CP 128, cod 410346, e-mail: info@intelect.ro, GSM: 0745 040831 Buzlea Elisabeta, Buzlea Mircea Valentin, Buzlea Narcisa Floricica, Petrache Octavian	Brevete Mărci Desene Topografii	SRL
08.09.1992	006	A.G.V. - AGENȚIE DE PROPRIETATE INDUSTRIALĂ S.R.L. București, B-dul Magheru, nr. 9, sc. 2, etaj 9, ap. 89, Sector 1, PO BOX 22-246, Tel/Fax: 021/3153684, agv-office@xnet.ro Ing. Voicu Alexandra	Brevete Mărci Desene Topografii	SRL

04.12.1992	008	CONSTANTIN GHIȚĂ OFFICE SRL Timișoara, str. Take Ionescu nr. 24-28 sc. B ap. 2 judetul Timiș, cod 300042, Tel/Fax: 0256/435976, GSM: 0744 162462, e-mail: ghiță@mail.dnttm.ro, cleliapop@mail.dnttm.ro Ing. Ghiță Constantin, Pop Motogna Clelia	Brevete Mărci Desene	SRL
05.01.1993	009	CABINET DE PROPRIETATE INDUSTRIALĂ S.I. Timișoara, Str. Moise Dobosan nr.110, cod poștal 300600, GSM: 0722 984909, Tel/Fax: 0256/475105, e-mail: ioan_sovar@yahoo.com Șovar Ioan	Brevete Mărci Desene	SRL
13.05.1993	010	ROMINVENT S.A București, Str. Ermil Pangratti nr. 35, et.1, sect.1, cod 011882, Tel: 021/2312515, 2312541, Fax: 021/2312550, 2312454, e-mail: office@rominvent.ro Ing.Enescu Lucian, Chim. Larion Sonia, Fil. Rodica Bucătaru, Jur. Mocanu Ion, Fiz. Nicolaescu Daniella, Ing. Corina Duțulescu, Ec. Ghenu Mihaela, Ing.Teodorescu Mihaela, Ing. Rădulescu Melania, Ing. Cosmina Fierăscu, Ing. Ploscă Daniel, Ing. Spătaru Daniela, Ing. Alexandra Hașiu, Dr. Ing. Cristina Popa, Ec. Joituiu Andreea Simona, Ing. Năstase Cristian, Bio.Enescu Miruna, Dr.Florea Ileana Maria, Dumitrescu Artemis Sorina, Pavel Sorin Eduard, Markusev Denisa Mary, Olteanu Camelia, Siteavu Iulia Adriana, Dragulin Ioana	Brevete Mărci Desene Topografii	SA
17.07.1993	011	CABINET INDIVIDUAL "INDEPENDENT PROPINI AGENT" București, sector 5, Str. Fabrica de chibrituri nr. 42, cod 050183, Tel/Fax: 021/3352938, GSM: 0722 610635 Nicolae Ioan	Brevete Mărci Desene Topografii	CI
13.03.1995	014	PERSOANĂ FIZICĂ INDEPENDENTĂ TĂTARU DOINA Piatra Neamț, Str. Apele Minerale nr. 4. cod 610121 Tel: 0233/223602, e-mail: doina_tataru@msn.com Tătaru Doina	Brevete Mărci Desene	PF
30.03.1995	015	CABINET M. OPROIU - CONSILIERE ÎN PROPRIETATE INTELLECTUALĂ SRL București, Str. Popa Savu, nr. 42, parter, sector 1, cod 011434, Tel: 021/2602833; 021/ 2602834, Fax: 021/2602836; 021/2602835, P.O.Box 2-229, e-mail: office@oproiu.ro Fiz. Oproiu Margareta, MBA arh.Vasilescu Raluca, jur. Sturza Ioana, , ing.chim.Marin Elena, ing.Ene Silvia, ec. MBA Pătrascu Georgiana, ing.chim.Petrea Dana Maria, filolog Oana Țambrea, ing.chim.Filippi Valentina	Brevete Mărci Desene Topografii	SRL

21.05.1996	017	AGENȚIA DE PROPRIETATE INDUSTRIALĂ "LABIRINT" Arad, Str. Coriolan Petreanu nr. 28, cod 310151 Tel/Fax: 0257/255842, GSM: 0722 458129, e-mail: info@labirint.ro Ing. Ivanca Maria	Brevete Mărci Desene	CI
14.11.1996	018	INTEGRATOR Consulting SRL Cluj Napoca, str. Dunării nr. 25 bl.C1 ap.5, , jud. Cluj, cod 400593 Tel/Fax: 0264/442817, GSM: 0745235585, e-mail: dorin.isoc@aut.utcluj.ro Isoc Dorin	Brevete Mărci Desene	SRL
1997	019	LOYAL PARTNERS -AGENȚIE DE PROPRIETATE INTELECTUALĂ Galati, Str. Portului nr.23, Parcul De Soft, cam.307, cod 800025, Tel/Fax: 0236/464847, tel/fax: 0236/407032, GSM: 0722 744241, office@loyalpartners.ro www.loyalpartners.ro ing.jr. Pușcașu Dan	Brevete Mărci Desene Topografii	SRL
01.07.1997	020	AGENȚIE DE PROPRIETATE INTELECTUALĂ ȘI TRANSFER DE TEHNOLOGIE -AGPITT-SRL București, B-dul Libertății nr. 12, bl.113, sc.2, ap.28, sector 4; cod 040129, CP 42-106, Tel: 3177693;;Fax: 021/3177584, GSM: 0744293552; 0724539752, e-mail: faighenov@xnet.ro; office@agpitt.ro Faighenov Marioara	Brevete Mărci Desene	SRL
10.07.1997	016	MILENIUL 3 – AGENȚIE DE PROPRIETATE INDUSTRIALĂ SRL Pașcani, Str. Moldovei nr. 10, bl. Crinul, sc. A, ap. 28, jud Iași, cod 705200, Tel/Fax: 0232/719190; GSM: 0740 820582 Ing.Burtilă Ioan	Brevete Mărci Desene	SRL
03.10.1997	021	LAZĂR ELENA CABINET DE PROPRIETATE INDUSTRIALĂ Buzău, Str.Unirii, Bl.16C,Et.3, Ap. 12, cod 120013, OP 1, CP 52, Tel./Fax: 0238 724262 GSM: 0723 328633, cpielena@recomplast.com Lazăr Elena	Brevete Mărci Desene Topografii	CI
29.10.1997	022	PERSOANĂ FIZICĂ INDEPENDENTĂ BARBU GHEORGHE MIRCEA București, Șos Iancului nr.21, bl. 106A,sc.B, ap.73, sect.2, Tel/Fax : 021/6536608, 0724.834.010 e-mail : bmircea@mailbox.ro Barbu Gheorghe Mircea	Brevete Mărci Desene	CI

02.12.1997	023	“ HARCOV” A.P.I. S.R.L. Sfântu Gheorghe, jud. Covasna, Str. Nicolae Iorga nr. 61, bl. 10E, sc. B, ap. 9, cod 520089, Tel: 0267/352267, GSM : 0744435291, stanciu@planet.ro, propind@mail.asimcov.ro Stanciu Adelina	Brevete Mărci Desene	SRL
18.12.1997	024	AGENȚIE DE PROPRIETATE INDUSTRIALĂ ȘI TRANSFER TEHNOLOGIC « STOIAN IOAN » Roman, Bd. Republicii, bl. 46, sc. C, ap. 35, cod 611127, jud. Neamț, Tel/Fax : 0233/741268, GSM : 0745 643738, istoian@engineer.com Stoian Ioan	Brevete Mărci Desene	CI
30.01.1998	025	INCOR – CORPADE ALEXANDRU Brașov, Str. C-tin Vodă Brâncoveanu nr. 54, et.1, ap. 4, cod 500132, Tel : 0268/513577 Corpade Alexandru	Brevete Mărci Desene Topografii	PF
1998	007	ROMPROSPER SERVIMPEX SRL Agentie de proprietate intelectuala „PIVA” București, Șos. Mihai Bravu nr. 294, bl.6,sc.B, ap. 63, sector 3, cod 030319, Tel/Fax: 021/3222857, 021/3207419, fax: 326.20.20 Mobil:0744654128;0744536405, 0724880514 e-mail: office@piva.ro; raluca_pioaru@yahoo.com lector univ.dr. Pioaru Mihalache Raluca Andreea	Mărci Desene Brevete	SRL
1998	048	PETRU COSTINESCU-DICOSTI București, Str. Viorele nr. 30, bl. 20 A, ap. 23, sector 4,cod 040428, OP 44 – CP5 , Tel: 021/3303162, e-mail: dicosti@rdslink.ro Petru Costinescu	Brevete Mărci Desene	CI
27.04.1998	026	PIDES-CABINET DE PROPRIETATE INDUSTRIALĂ București, Str. Valea Buzăului, nr. 10, bl. G30, ap. 36, sector 3, cod 032334, Tel : 3455351 GSM : 0723 708632, e-mail: pides2004@yahoo.com ing. Șova Dan Eugen	Brevete Mărci Desene Topografii	CI
23.02.1999	027	SZENTE SÁNDOR Odorheiu Secuiesc, str. Victoriei, nr. 41,bl.U6, et.1, ap.4, jud. Harghita,cod poștal 535600, Tel : 0266/219143, e-mail : prooffice@szente.ro Szente Sándor	Brevete Mărci Desene	CI
21.07.1999	028	NOWAPATENT SRL Medias, str. Lotru, nr.4, bl.92, ap.1 Tel : 0269/841373 ; 0264/833273, Fax : 0269/833273 e-mail : nowapatent@birotec.ro office@nowapatent.ro Danciu Ioan	Brevete Mărci Desene	SRL

30.08.1999	029	CABINET DE PROPRIETATE INDUSTRIALĂ "BIONPI" București, 010577, Calea Dorobanților 126-130 Bl. 8, et. 9 Ap. 50 sector 1, cod 010577, Tel/Fax: 021/2316549, 031/8054616 GSM: 0723 187944, 0746184697 e-mail: bionpi@rdsmail.ro, bionpi@hotmail.com Ing. Ion Rodica Cocuța	Brevete Mărci Desene	CI
12.11.1999	030	AGENȚIE DE CONSULTANȚĂ ÎN PROPRIETATE INTELECTUALĂ ȘI TRANSFER DE TEHNOLOGIE « SPRÎNCEANU NICOLAE » Drobeta Turnu Severin, Str. Gheorghe Ionescu Sisești nr. 96, bl.E2, sc.1, et. 3, ap.8, cod 220212, Tel/Fax : 0252/311690, Mobil :0721796318 e-mail: nicolaesprinceanu@yahoo.com Jur. Nicolae Sprînceanu	Brevete Mărci Desene	CI
21.01.2000	031	CABINET INDIVIDUAL IVĂNESCU GABRIEL DAN Brașov, Str. Al. I. Cuza nr. 58 ap. 7, cod 500085, Tel/fax:0268/471650, GSM:0722248415, e-mail: d.ivanescu@xnet.ro Ivănescu Gabriel Dan	Brevete Mărci Desene	CI
15.02.2000	032	CABINET INDIVIDUAL ANGHEL LUMINIȚA DOINA București, Str. Gherghitei Nr.1, Bl.94B, Sc. B, Ap.76, Sector 2, Tel/Fax :021/2407985,GSM : 0723301706 e-mail : anghel.doina@rdslink.ro Ing.Av.Anghel Luminita Doina	Brevete Mărci Desene	CI
24.08.2000	033	APOSTOL SALOMIA P.F.A. Galați, Str. Reg. 11 Siret nr. 15, bl. E4, Et.3, ap. 54, cod 800333,Tel/Fax : 0236/436437, 0766765027, saly_apostol@yahoo.com Ing.Apostol Salomia	Brevete Mărci Desene	CI
07.09.2000	034	AGENȚIA DE PROPRIETATE INDUSTRIALĂ - APIA SRL București, Str. Romancierilor nr. 5, bl.C14, sc.B, ap.41, sector 6, cod 061791, OP23-CP11, Tel/Fax: 021/7783100, GSM: 0745 031557, e-mail: office@mark-apia.ro, www.mark-apia.ro Visalom Theodor, Visalom Monica	Mărci Desene	SRL
17.10.2000	035	PERSOANĂ FIZICĂ INDEPENDENTĂ BERCEANU MARIA AURELIA București, Str. Cogîlnic 25, sector 3, Tel: 021/3264568 GSM:0744954085, berceanu_maria_aurelia@yahoo.com Berceanu Maria Aurelia	Brevete Mărci	PF

20.10.2000	036	CABINET PROPRIETATE INDUSTRIALĂ POPESCU ANGELA București, str. Complexului nr.10, bl.40, ap.14, Tel :021/3243756 GSM : 0723051279, Tel : 0318.04.68.81, angela_intelect@yahoo.com Popescu Angela	Brevete Mărci Desene	CI
25.10.2000	037	PERSOANĂ FIZICĂ INDEPENDENTĂ MATEI ELENA Bacău, Str. Alecu Russo, bl. 33, Et.6.sc. C, ap.26, cod 600133, Tel: 0234/160424 Matei Elena	Mărci	CI
20.11.2000	038	CABINET INDIVIDUAL' ION FLOREA' București, 010577, Calea Dorobanților 126-130, bl.8,et.9,ap.50, sector 1, cod 010577, Tel/Fax: 021/2316549,GSM: 0724313260, e-mail: iflorea@rdsmail.ro, florea_ion@plic.ro Ing.Ion Florea	Mărci	CI
28.11.2000	039	CABINET IN DIVIDUAL GREAVU DOINA MARIANA Sibiu, str. Constantin Noica, bl. 2, ap.21, cod 550169 Tel:0269/218500,Fax:0269/212170, Mobil:0766489179, 0731308189, aurorapca@yahoo.com, protectro@xnet.ro Ing. Greavu Doina Mariana	Brevete Mărci Desene	CI
11.12.2000	040	INTEL PROTECT SRL Brașov, B-dul M. Kogălniceanu, nr. 20, bl. 1k, sc. C-D, cod 500173, Tel: 068/413117, Fax: 0268/477333, GSM: 0744 355100 e-mail: intelprotect@ccibv.ro Axente Elena	Mărci Desene	SRL
08.01.2001	041	CABINET "CECIU GABRIELA" CONSULTANȚĂ ÎN DOMENIUL PROPRIETĂȚII INTELLECTUALE Timișoara, Str. Narciselor, nr. 6, sc. A, ap. 110, jud. Timis, cod postal 300024, Tel/Fax.: 0256/494846; GSM: 0745 388039, e-mail: gabrielaceciu@hotmail.com Ing.Ceciu Gabriela	Brevete Mărci Desene	CI
10.01.2001	042	VLAD CONSTANTIN Constanta, Bd. 1 decembrie 1918 nr. 5, bl. F16, ap.34, cod 900711, Tel/Fax: 0241/625643, GSM: 0722 370300, e-mail: vlad@gmb.ro Vlad Constantin	Brevete Mărci Desene	CI
07.02.2001	043	PERSOANĂ FIZICĂ INDEPENDENTĂ FÎNTÎNĂ RAUL – SORIN Brașov, Str. Griviței nr. 69, bl. 29, sc. D, ap.32, cod 500198, Tel: 0368/802210, Fax: 0268/427713, mobil: 0721379887, 0745361270 e-mail: raul_fantana@yahoo.com Fîntînă Raul Sorin	Brevete Mărci Desene	PF

05.03.2001	045	BIROU DE PROPRIETATE INDUSTRIALA BROJBOIU DUMITRU ADRIAN FLORINEL Pitești, Bd. Republicii, bl.212,sc. D, ap.16, jud.Argeș, cod 110177, Tel/Fax.: 0348/412529, GSM: 0745 143095,adrian brojboiu@yahoo.com Brojboiu Dumitru Adrian Florinel	Brevete Mărci Desene	CI
12.04.2001	047	INTELLECTUAL PROPERTY OFFICE SRL București, Str. Alexandru Moruzzi nr. 6, bl. B6, sc. 2, ap.62, sector 3, cod 031155, Tel/Fax.: 021/3262388, GSM: 0745 094241, e-mail: ipo@b.astral.ro Ciuda Berivoe Anca	Brevete Mărci Desene	SRL
07.05.2001	049	ANDRA MUSATESCU CABINET DE PROPRIETATE INDUSTRIALA București, Str. Drumul Taberei nr. 71, bl.TD42, sc.1, et.4, ap.28, sector 6, cod 061366, GSM: 0722 879810, e-mail: amusatescu@dnt.ro Mușatescu Andra Oana	Brevete Mărci Desene Topografii	CI
2001	050	CABINET ACSINTE PAULA-ADRIANA București, str. Maior Coravu Ion, nr.1-7, bl. C4, ap.85, Tel/fax: 021/2507396, GSM: 0723317631 paula@legalservices.ro Av. Acsinte Paula Adriana	Mărci	PF
2001	051	PERSOANĂ FIZICĂ INDEPENDENTĂ POPESCU RADU-ROMEO București, Bd. Corneliu Coposu nr.3, bl. 101, sc. 3, et.4, ap. 50, sector 3, cod 030601, GSM: 0721753049, romeoradu.popescu@rdslink.ro Popescu Radu Romeo	Brevete Mărci Desene	PF
31.05.2001	071	CONS INTEL BMA CABINET CONSULTANȚĂ Cart. Dorobanti, nr.2, bl. D2, at.1, ap.5,120087, C.P.8- O.P. 1 Buzau, Fax : 0238/719619, GSM: 0745086588, email: marius_bozio@yahoo.com Marius Bozioreanu	Brevete Mărci Desene Topografii	CI
12.09.2001	053	CABINET MIHAI LUCIAN Miculiți & Asociații SCPA (LINKLATERS) București, Str. Nicolae Iorga, nr. 8, sector 1, cod 010434Tel : 021/3071500, Fax : 021/3071555 e-mail: lucian.mihai@linklaters.com, Av. Mihai Lucian	Brevete Mărci Desene	PF
21.11.2001	055	ROVALCONS SRL AGENȚIE DE PROPRIETATE INTELECTUALĂ Câmpina, Str. Orizontului, nr.1, bl. R10, et.7, ap.27, Jud. Prahova, cod 105600,Tel/Fax : 0244/ 371390; GSM :0722 540580, e-mail: rovalcons@xnet.ro Ioacăra Valentin	Brevete Mărci Desene	S.R.L.

2001	056	SOLO INVENT S.R.L. București, Calea 13 Septembrie, nr. 104, bl. 48, ap. 8, sect. 5, cod 050727, Tel/Fax: 021/4511497, GSM: 0744 313 229, solo_invent@yahoo.com	Brevete Mărci Desene	S.R.L.
2001	057	CABINET N. D. GAVRIL S.R.L. București, Str. Ștefan Negulescu nr. 6A, sector 1, Tel./fax : 021/2302882, GSM :0722983520, 0723 383 758, e-mail : gavrilmn@yahoo.com cabinetgavril@yahoo.com, Gavril Niculina	Brevete Mărci Desene	S.R.L.
24.04.2002	087	IACOBINI&CO, CONSILIERI IN DREPTUL DE PROPRIETATE INDUSTRIALĂ SRL Bucuresti, Calea Mosilor, nr.258, bl. 4bis, ap.22, sector 2, Tel : 021/2104690 ;Fax : 021/2104793, e-mail : asimri@yahoo.com, vladrosanu@hotmail.com iacobini Anca Svetlana, iacobini Mihnea Razvan	Mărci Brevete Desene Topografii	S.R.L.
04.09.2002	088	MANAGER EXPERT SRL Tg. Mures, Str. Nicolae Grigorescu, nr. 33, ap.3 Tel :0265/250825 ;0265/233033, evaluator@rdslink.ro Nutiu Emil, Cetina Dan	Mărci	S.R.L.
08.01.2003	059	CABINET INDIVIDUAL - LAPTEȘ ELVINE Bucuresti, Intrarea Badeni nr.3, Bl.M18, sc. 2, ap.40, sector 3 cod 030471, Tel: 021/3405500, elvine17@yahoo.com Lapteș Elvine	Brevete	CI
11.02.2003	089	RATZĂ ȘI RATZĂ SRL București, B-dul A.I. Cuza Nr. 52-54, Sect.1, cod 011053, Tel :021/2601348, Fax : 021/2601349 e-mail : office@ratza-ratza.com Rață Grigore, Rață Andrei Vlad, Mărginean Dragoș, Enache Mihai Andrei	Brevete Mărci Desene	SRL
13.02.2003	062	CABINET INDIVIDUAL ANDRONACHE PAUL București, Str.Sibiu nr.14, bl.E21, et.6, ap.35, sect 6, Tel/Fax: 021/7250069, GSM: 0722741043, e-mail: paul.andronache@artelecom.ro Andronache Paul	Mărci Desene Topografii Brevete	CI
14.05.2003	090	RAMCONSULTING SRL Cluj Napoca, Str. Augustin Buneanr.28, cod 400170 fax.0364/401528 tel. mobil 0722-229696 e-mail ramcluj@yahoo.com Gânscă Aurelian Tudor	Mărci Desene Topografii Brevete	SRL
16.05.2003	070	CABINET OANA COCOLOI București, Drumul Taberei nr.120, bl.OD1, sc.5, ap.189, sector 6, cod 061413, Tel: 021/7450757, GSM: 0730557744, e-mail: oana_cocoloi@yahoo.com Oana Cocoloi	Mărci Desene	CI

10.06.2003	091	ALLEGRA CONSULTING SRL Bucuresti, Aleea Huedin nr.1, bl.5, sc.1, ap.5, sector 4, cod 040917, GSM: 0722249961, Tel/Fax: 021/3231384 e-mail: gabriela.milcev@allegra.ro; www.allegra.ro Milcev Gabriela	Brevete Mărci Desene Topografii	SRL
19.06.2003	069	RASKAI M M BREVMARC CONSULT S.R.L. Dej, Str. Unirii, nr.3, BL. D8, ap.7, judetul Cluj, 405200, Tel/Fax: 0264/211847, GSM: 0742084050, raskaimm@yahoo.com Raskai Maria	Brevete Mărci Desene Topografii	S.R.L.
01.07.2003	092	CONINFO S.R.L. Târgu Mures, str. Lacrimioarea nr.9, Tel: 0265/210138, Fax: 0265/210109 mobil: 0729618641 e-mail: teodora@coninfo.ro, office@coninfo.ro www.coninfo.ro Itu Teodora	Desene Brevete Mărci	S.R.L.
25.07.2003	093	NESTOR NESTOR DICULESCU KINGSTON PETERSEN – CONSILIERE ÎN P.I. S.R.L. București, sector 1, sos. Bucuresti Ploiesti, nr.1A, Bucharest Business Park, corp A, et.4, camerele 9 si 10 Harsany Alexandru, Culic Andrei Radu, Baci Ana Maria	Mărci Desene	S.R.L.
11.08.2003	66	CABINET INDIVIDUAL FLOREA MIHAELA București, Str. Grigore Alexandrescu nr.1, bl.D7, ap.4, sector1, Fax: 021/2230342 GSM: 0722601120 e-mail: florea@gide.com Florea Mihaela	Mărci Desene Brevete	CI
19.08.2003	068	CABINET DE PROPRIETATE INDUSTRIALA NICOLAE BURCHEL București, Str. Dr. Radovici nr.8, sector 5, cod 050468, Tel: 021/3175841, Fax: 021/3175843, e-mail: nburchel@lenp.ro Nicolae Burghel	Mărci	CI
21.08.2003	094	N.P.C. S.R.L. Brașov, str. Alexandru cel Bun, nr.13, bl.E28, ap.7 cod 500025, OP 1 – CP 298, GSM: 0744520357, e-mail: totu@unitbv.ro Toțu Ioan	Mărci Desene Topografii	SRL
22.10.2003	072	CABINET INDIVIDUAL DE PROPRIETATE INDUSTRIALĂ - NEGOMIREANU LIVIA București, Șos. Nicolae Titulescu nr.94, bl.14A, sc 4 ap.127, sect.1, cod 011146, Tel/Fax: 021/2235637, GSM: 0722444719. cabinetnegomireanu@duras.ro Negomireanu Livia	Mărci Desene	CI

30.10.2003	073	CABINET DE PROPRIETATE INDUSTRIALA "VIȘOIU LILIAN CATALIN" București, Str. Alexandru Vlahuta nr.3, bl. M48, sc.A, ap.7, sector 3, Tel/Fax: 021/3207251, GSM: 0744480657, e-mail: visoiucatalin@yahoo.com, www.visoiucatalin.home.ro jur. Vișoiu Lilian Catalin	Brevete Mărci Desene Topografii	CI
4.11.2003	074	CABINET DE PROPRIETATE INDUSTRIALA "DUNĂREANU MIHAIL" Bucuresti, Bd. Constantin Brâncoveanu nr.8, Bl B2, ap.13, sector 4, Tel: 021/4600419, GSM : 0723398499, e-mail: dunareanu_mileniu3@k.ro Dunăreanu Mihail	Brevete	CI
09.12.2003	151	DONEXPERT SRL Suceava, str. George Enescu nr.34, bl.D72, sc.A, ap.5, ovidon@ccisv.ro, Tel: o230.215004, 0742108100 Dontu Ovidiu Liviu	Brevete Mărci Desene	SRL
11.12.2003	095	INTERNATIONAL PATENT&MARK S.R.L. Brasov, Str.Jepilor nr.2, Bl A8, sc.C, ap.12, Tel: 0268/319158, e-mail: karlameyndt@yahoo.com, Mendes Viegas Meyndt Karla	Brevete Mărci	SRL
12.12.2003	096	EDIPLAST S.R.L. Tg. Mureș, Str. Măgurei nr.25, ap.2, Tel/Fax: 0265/263775, GSM: 0744394036, e-mail: moniadel@artelecom.net Vasilache Virgilius	Mărci Desene Brevete	SRL
22.12.2003	097	SD PETOSEVIC ROMANIA SRL București, Calea Victoriei nr.100, sc.1, ap.20, biroul 1, Tel: 021/3057996, Fax: 021/3145481, e-mail: moprea@petosevic.com, acampeanu@petosevic.com, Mobil: 0722259260, 0723522698 Oprea Marilena, Campeanu Ioana Aura	Brevete Mărci Desene Topografii	SRL
2.02.2004	080	CABINET INDIVIDUAL IOANIȚESCU TRAIAN București, Bd. Timișoara nr.49, Bl Cc6, ap.27, sector 6, Tel: 021/4402510 Ioanițescu Traian	Brevete Mărci Desene	CI
9.02.2004	098	CABINET ANI FUCIU SRL Com.Snagov, Bloc P53, sc.A, ap.1, jud.Ilfov, Tel: 021/3106399, Fax: 021/3106398, GSM: 0744370196, e-mail: ani.fuciu@consilier-marci.ro Fuciu Anișoara	Mărci Desene	SRL
11.02.2004	081	INTEL PROPERTY CONSULT București, Str. Ion Măiorescu, nr.42A, sector 2, Tel: 021/6192276, Fax:021/2123364, 0744506010 Teodorescu Dan Mihai	Brevete Mărci Desene	CI

16.02.2004	099	LEGAL BRAND S.R.L. București, Str. Nicolae Licăreț nr.1, bl.33, sc.C, ap.107, Tel: 0722674635, 0722607380, e-mail: legal.brand@easynet.ro Stăncescu Anca, Stăncescu Alin Cristian	Brevete Mărci Desene Topografii	SRL
22.02.2004	082	CABINET DE PROPRIETATE INDUSTRIALĂ CIUPAN CORNEL Cluj Napoca, Str. Mestecenilor nr.6, bl.9E, ap.2, Tel: 0264/524425; 0264/415051, Fax: 0264/415054, e-mail: cornel.ciupan@muri.utcluj.ro Ciupan Cornel	Brevete Mărci Desene	CI
26.03.2004	083	CABINET POPESCU LIVIA Bucuresti, bd. Camil Ressu 27, bl.N1, ap.188 Tel: 021/3481010, liviap25@yahoo.com Popescu Livia	Brevete Mărci Desene Topografii	CI
01.06.2004	102	S.C. LUTARIS INTELPROT S.R.L. Timisoara, 300426, str. Ana Ipatescu nr.45, Tel/Fax: 0256/489301, Mobil: 0742143718, 0723319154, e-mail: qualitarium@qualitarium.ro Tărăbăc Lucian	Brevete Mărci Desene	SRL
17.06.2004	108	ARIANA AGENȚIE DE PROPRIETATE INDUSTRIALĂ SRL Bucuresti, sect.4, str. Secuilor, nr 2, bl.21, ap.10 TeL: 0724260277, bicucristina2000@yahoo.com e-mail: m.constanda@k.ro, office@inregistrare-marci.ro, tel/fax: 0268/315046 Bicu Cristina, Constanda Madalina Timisoara, Calea Aradului, nr.33, ap.7 c_popescu2000@yahoo.com Popescu Codruta Octavia	Brevete Mărci Desene	SRL
14.07.2004	107	ARIANA S.R.L. Brasov, str. M.Kogalniceanu nr.17, bl. C4, et.7, birou 22, 0723204268, tel/fax : 0268/315046, office@inregistrare-marci.ro Bozocea Violeta	Brevete Mărci Desene	SRL
10.09.2004	101	CABINET PROPRIETATE INDUSTRIALA BLAG IOANA Câmpia Turzii, str. Muresului nr.6, bl. J2, ap.17, cod 405100, Tel: 0264/366663, 0264/366399, mobil: 0743433507, ioanablag@yahoo.com Blag Ioana	Brevete Mărci Desene Topografii	CI
10.09.2004	103	CABINET INDIVIDUAL DE PROPRIETATE INDUSTRIALĂ - MIHAELA PITICU București, str. Pictor Ion Andreescu nr.31, ap.14 Tel: 6442760, Fax: 2527279, Mobil: 0722398836, e-mail: mihaelapiticu@yahoo.com, mihaelap@musat.ro Piticu Mihaela	Mărci	CI

10.09.2004	104	CABINET INDIVIDUAL DE PROPRIETATE INDUSTRIALĂ – Ana Maria Plăveți Bucuresti, str. Jules Michelet nr.7, Tel/Fax: 3127005, 2127750, 2127710, office@plaveti.ro, www.plaveti.ro Ana Maria Plăveți	Mărci Brevete	CI
10.09.2004	105	CABINET PROPRIETATE INDUSTRIALA – IONDA Bucuresti, 010577, Calea Dorobantilor nr.126-130, bl.8, ap.50, Tel/fax: 021/2316549, Mobil: 0722687982 e-mail: ionda@rdsmail.ro Ion Dan Adrian	Mărci Desene	CI
28.10.2004	106	OSTER – SOCIETATE CIVILA PROFESIONALA DE PROPRIETATE INDUSTRIALĂ Bucuresti, Str. Batiste nr.35, ap. 23, cod 020935, Tel/Fax: 021/3147249 , GSM: 0721254270, 0723177236 traianosiescu@xnet.ro Udrea Elena Rodica, Traian Osiescu	Mărci Desene	S.C.P.
22.12.2004	116	INVEL – AGENȚIE DE PROPRIETATE INDUSTRIALĂ București, str. Ion Ghica nr.3, ap.20, Fax: 0311.027.616, GSM: 0723205048, velcea@invel.ro Velcea Marian	Brevete Mărci Desene Topografii	SRL
06.01.2005	118	EURORESSOURCES SRL Medias, str. Ion Creangă, nr.4, ap.6, Tel: 0269/843504, Fax: 0269/824812 Fulea Maria	Brevete Mărci Desene	SRL
27.01.2005	111	CABINET INDIVIDUAL – NIȚU ION Constanta, str. Dezrobirii nr.110, bl. IS8, sc.A, ap.1, Tel: 0241/512608, mobil: 0723317298 Nitu Ion	Mărci Desene Brevete	CI
27.01.2005	112	CABINET VELICA – Agenție de proprietate industrială Bucuresti, str. Brutus M.I., nr.13, ap.3, cod 050124 Tel/ Fax: 021/3357463, Mobil: 0722645283, www.velica.ro, office@velica.ro Velica Ion Gabriel	Mărci Desene	CI
21.04.2005	129	BRANDYNAMICS AGENTIE DE PROPRIETATE INDUSTRIALA S.R.L. Piatra Neamt, Aleea Caisilor nr.9, bl.13, ap.17 Tel/fax: 0233/232452, 0364/102070, 0744143965, office@brandynamics.ro, www.brandynamics.ro Pantilimon Mihai, Bran Laura Gabriela	Mărci Desene	SRL

27.04.2005	117	CABINET PROPRIETATE INDUSTRIALĂ ALPER RAMAZAN Constanța, str. Ștefan cel Mare nr.57, bl.M17, sc.B, ap.17, cod 900683, Tel: 0341/410937, Fax: 0241/635547, Mobil: 0722.704.363, alperramazan@gmail.com, zonguldakro@yahoo.com Alper Ramazan	Mărci	CI
06.06.2005	125	V&F IP CONSULTING SRL Bucuresti, Bd Camil Ressu, nr.27, bl.N1, ap.214, Tel: 021/3140200, Fax: 021/3140290, Mobil: 0744487223, popescul@vf.ro Popescu Laurentiu Horea	Mărci Desene Brevete	SRL
30.06.2005	120	CABINET PROPRIETATE INDUSTRIALĂ PUȘCAȘ NICOLAE IOSIF București, str. Secerișului nr.25, sector 4, Tel/Fax : 021/ 332.73.88, Mobil: 0722.878.946 Pușcaș Nicolae Iosif	Brevete Mărci Desene Topografii	CI
30.06.2005	121	CABINET PROPRIETATE INDUSTRIALĂ MARIA POP București, Intrarea Vasile Paun nr.5, ap.2, sector 5, Tel: 021/ 3159040, Fax: 021/3161888, office@legal-assistance.ro Pop Maria	Mărci Desene	CI
18.07.2005	130	CXC TRADEMARK S.R.L. Bucuresti, sector 1, str. Aviator Stefan Protopopescu nr.1, bl.C6, ap.1, Tel: 021/3177919, Fax: 021/3177505, cosmina_ionescu@hotmail.com Ionescu Laura Cosmina	Mărci	SRL
26.08.2005	126	CABINET DE PROPRIETATE INDUSTRIALĂ ANGHIEL PARASCHIVA Arad, str. Voinicilor nr.51, bl.502, ap.6, Tel: 0357411876, Fax: 0357411876, Mobil: 0723171424, e-mail: anghelvera@yahoo.com Anghel Paraschiva	Brevete	CI
20.09.2005	131	CUNESCU, BALACIU & ASOCIATII CONSILIERE PROPRIETATE INDUSTRIALA Bucuresti, sector 3, str. Vulcan Judetu nr.13, Tel: 021/ 3275577, 3276633, 3274400; 0745605151, 0723339939; Fax: 021/ 3274310, dinu.petre@cbalaw.ro, monica.badescu@cbalaw.ro, beatrice.onica@cbalaw.ro Onica Jarka Beatrice, Badescu Monica, Petre Dinu	Mărci Desene	SRL

29.09.2005	67	TEODORU & ASSOCIATES INTELLECTUAL PROPERTY AGENCY Bucuresti, str. Nerva Traian, nr.12, bl. M37, ap.1, Tel: 323.08.38, Fax: 326.39.55, GSM: 0722549219 e-mail: emanuel@teodoru.ro, violeta@teodoru.ro, www.romaniatrademarks.ro Teodoru Violeta, Teodoru Emanuel	Mărci Desene Brevete	CI
04.11.2005	133	FRISCH & PARTNERS SRL Bucuresti, str. Thomas Mazaryk, nr.1, sc.B, ap.9, sector 2, 020983, tel: 310.11.65, fax: 313.01.30, Mobil: 0722212480, office@frisch.ro, crina.frisch@frisch.ro Crina Nicoleta Frisch	Mărci Desene Brevete	SRL
30.06.2005	124	CABINET DE PROPRIETATE INDUSTRIALA SAVU MARIANA Bucuresti, str. Paul Greceanu nr.9, bl.20A, ap.26, Tel/ Fax: 021.2120651, mobil: 0722783660, liliana.savu@credidam.ro Savu Mariana	Mărci Desene	CI
31.10.2005	128	CABINET PROPRIETATE INDUSTRIALA ARINOVA Arad, 310151, str. Coriolan Petreanu, nr.28, Tel/fax: 0257/255842, mobil: 0744246562, info@arinova.ro Ivanca Gavril	Mărci Desene Brevete	CI
05.01.2006	136	TUCA ZBARCEA & ASOCIATII I.P. S.R.L. Bucuresti, str. Nicolae Titulescu nr. 4-8, etaj 8, biroul 1, cladirea America House Tel: 2048890, ciprian.dragomir@tuca.ro Dragomir Ciprian Dumitru	Mărci	SRL
19.01.2006	134	CABINET PROPRIETATE INDUSTRIALA MITU ALIS MIHAELA Ploiesti, str. Clementei nr.46, Tel: 0244/590154, mobil: 0746108142, alis_mitu@yahoo.com ; office@mitu-cpi-ims.com Mitu Alis Mihaela	Mărci Brevete	CI
14.02.2006	137	M.D.P. RIGHTS AGENCY SRL Brasov, str. Lunga nr.270, cod postal 500450, Tel: 0268/440100, 440313; Fax: 0268/440221, Mobil: 0744355100, e-mail: office@mdp-rights-agency.ro www.mdp-rights-agency.ro Cosescu Camelia	Brevete Mărci Desene Topografii	SRL
30.03.2006	138	CABINET DE PROPRIETATE INDUSTRIALA ROMEO NICOLESCU Bucuresti, sector 5, str. Dr. Leonte nr.36A, Tel: 3178910, Mobil: 0744535285, Fax: 3178910, e-mail: office@rn-law.ro Nicolescu Mihail Romeo	Mărci	CI

30.03.2006	139	CABINET DE PROPRIETATE INDUSTRIALA RUTA FULGER LAURENTIU Cluj Napoca, bd. 21 decembrie, nr.40, ap.4, Mobil: 0747892450, ruta_laurentiu@yahoo.com Ruta Fulger Laurentiu	Mărci Desene	CI
30.03.2006	140	AGENTIE DE PROPRIETATE INDUSTRIALA HORATIU APETROAIE Bucuresti, str. Faurei nr.1, bl.P11, ap.228, Mobil: 0722302801, e-mail: horatiuat@xnet.ro Apetroaie Horatiu Tudor	Mărci Desene	CI
30.03.2006	141	INNOVIS INTELLECTUAL PROPERTY Bucuresti, Calea Rahovei, nr.217, bl.12, ap.60, sector 5, Mobil: 0741572398, e-mail: office@innovis.ro Dumitrescu Oana Irina	Mărci Desene	CI
30.03.2006	142	CABINET INDIVIDUAL PROPRIETATE INDUSTRIALA ALECU BOGDAN Bacau, str. Vasile Alecsandri nr.63, Tel: 0234/588488, Mobil: 0740274741 Alec Florin Bogdan	Mărci Desene	CI
05.04.2006	166	CONSULT IMPROVEMENT SRL Bucuresti, sos.lancului nr.9, bl.109A, ap.99, 0721267811, fax: 021.6533962, rodicastanciulescu@yahoo.com Vremescu Simona Rodica	Mărci	SRL
07.04.2006	152	ACTA MARQUE SRL Cluj Napoca, str. Dorobantilor nr.3, etj.3, ap.9, Mobil: 0745363752, actamarque@yahoo.com Ciurea Delia	Mărci	SRL
27.04.2006	143	GLOBAL CONSULTING S.R.L. Iasi, spl. Bahlui, nr.29, bl. B5, sc.A, ap.7, Paunet Alexandrina	Brevete Mărci Desene	SRL
28.04.2006	147	CONSINVENT S.R.L. Buzau, b-dul Unirii, bl.35B, ap.2, mobil : 0745452268 E-mail: consinvent@yahoo.com Radu Daniela	Brevete Mărci Desene Topografii	SRL
25.05.2006	144	CABINET INDIVIDUAL PROPRIETATE INDUSTRIALA CATALIN NEAGU Iasi, str. Tutea Petre nr.5, bl.909, tr.1, ap.11, Cod postal: 700730, Tel: 0232/276000, Fax: 0232/405425, 0232/211843, Mobil: 0744514264, e-mail: catalin.neagu@proprietateindustriala.ro, Neagu Catalin	Mărci Desene	CI

25.05.2006	145	BOSTINA SI ASOCIATII – INDUSTRIAL PROPERTY SRL Bucuresti, sector 1, str. Aleea Alexandru , nr 20A, camera 2, Tel/ fax: 021/3194466, Mobil: 0722294830, ovidiu.mihut@bostinalawyers.eu Mihut Ionel Ovioidiu	Mărci Desene	SRL
12.12.2006	162	MY TRADEMARK SRL Ploiesti, str. Abrud, nr.8, Mobil: 0722501414, nicolau@avocatulmeu.ro Nicolau Florin	Mărci	CI
20.06.2006	149	INTELMMI CONSULT SRL Tg. Mures, str. Sârguinței nr.39, ap.12, cod poștal 540543, Tel/fax: 0365 401839, mobil: 0745303867, cojocneanmaria@yahoo.com; office@intelmmi.ro, www.intelmmi.ro Cojocnean Maria Rodica	Brevete Mărci Desene	SRL
20.06.2006	167	INTELLEXIS SRL Bucuresti, 030231, bd. Hristo Botev nr.1, etaj 3, camera 37, Tel/fax: 021.3103042, mobil: 0723300147, contact@intellexis.ro mat. Benga Bogdan Florin	Mărci Desene	SRL
11.07.2006	148	CABINET INDIVIDUAL OANA ALINA STURZA Bucuresti, Intr. Teiul Doamnei, nr.1, bl.19A, ap.39 Mobil: 0741136409, e-mail: alinasturza@gmail.com Sturza Oana Alina	Mărci Desene	CI
11.09.2006	150	CABINET INDIVIDUAL VALENTINA ȘANTA Tg.Mures, str. Koos Ferencz nr.21, bl.21, ap.44, Mobil: 0740028967, 0728151499 vsanta@gedeon-richter.ro Santa Valentina	Mărci Desene	CI
20.10.2006	154	CABINET INDIVIDUAL ROS VIOREL Bucuresti, bd.Unirii nr.66, bl.K3, ap.7, Mobil: 0722560675, fax: 3208044, e-mail: viorelros@asdpi.ro Ros Viorel	Brevete Mărci Desene Topografii	CI
26.10.2006	155	CABINET DE PROPRIETATE INDUSTRIALA MIHAELA GIURANIUC Bucuresti, bd. Unirii nr.43, E2, et.7, ap.75, Tel: 021/3272480, fax: 021/3272480, e-mail: office@giuraniuc.ro Giuraniuc Mihaela	Mărci	CI

26.10.2006	156	CABINET INDIVIDUAL RALUCA ZAHARIA Bucuresti, str. Foisorului nr.15, bl.F9C, sc.1, ap.54, Mobil: 0723548722, tel: 021/3117908, fax: 021/3117908, e-mail: ralu_haz23@yahoo.com, office@dutescu.com Zaharia Andreea Raluca	Mărci	CI
26.10.2006	157	SOCIATATE CIVILA PROFESIONALA LEGAL2M Bucuresti, bd. Carol I, nr.50, sc.1, ap.9, mobil: 0728839880, fax: 021.3154462, magda.popescu@legal2m.com Popescu Magdalena Daniela	Mărci Desene	SCP
01.11.2006	159	DICONSULT – Cabinet consiliere in domeniul proprietatii industriale Cluj Napoca, str. Paring nr.35, sc.1, ap.23, Tel: 0264/565885, mobil: 0724323761, patricia.ciceo@terapia.ro Ciceo Patricia Diana	Mărci Desene	CI
06.11.2006	165	DRINCEANU, ENE & ASOCIATI – CONSILIERI IN PROPRIETATE INDUSTRIALA SRL Bucuresti, str. Dr. Nicolae D.Staicovici nr.14, sector 5, Tel: 021.4101208, 021.4101432, fax: 021.4101162, office@departners.ro, marilena.ene@departners.ro , alin.drinceanu@departners.ro Ene Marilena	Mărci Desene Topografii	SRL
06.12.2006	181	HAHUI, MINCĂ ȘI ASOCIATII SRL București, str. Ghiociei nr.12, sector 2, tel: 021.3189619, fax: 021.3109189, e-mail: dns_minca@yahoo.com Minca Denis Antoaneta	Mărci Desene	SRL
08.12.2006	160	NOMENIUS S.R.L. Bucuresti, sector 6, Aleea Dealul Macinului, nr.10, bl. D37, sc.B, ap.17 Balan Elena	Mărci Desene	SRL
18.01.2007	161	CABINET PROPRIETATE INDUSTRIALA ALAN LILIANA Sat Otvesti nr.183B, jud. Timis, 0724250467, e-mail: cabinet.alan@yahoo.com Alan Liliana	Brevete Mărci Desene Topografii	CI
06.02.2007	175	MUSAT SI ASOCIATII – INTELLECTUAL PROPERTY SRL Bucuresti, bd Aviatorilor nr.43, etaj 4, camera 4, Tel: 021 2025900, ancam@musat.ro Musat Anca	Mărci	SRL

28.02.2007	169	TURTOI INTELLECTUAL PROPERTY FIRM SRL Bucuresti, Splaiul Independenței nr.3, bl.17, ap.7, sector 5, mobil: 0722390388, tel: 031.1044362, fax: 031.1044363, office@turtoi.ro, www.turtoi.ro Turtoi Raducu	Mărci Desene	SRL
15.02.2007	176	BRAND SENSE SRL Brasov, str. Constantin Lacea, nr.12-14, biroul 2, Mobil: 0723474183, nicoleta.costache@gmail.com Costache Demes Anna Nicoleta	Mărci	SRL
05.03.2007	164	CABINET INDIVIDUAL NEACȘU CARMEN AUGUSTINA Baia Mare, str. Mărășești, bl.20, ap.35, tel: 0727318168, e-mail: carmen@bic.cdimm.org Neacșu Carmen Augustina	Brevete Mărci Desene	CI
07.03.2007	174	ARIANA BRAND EXPERT SRL Craiova, calea Severinului, bl.11, sc.1, ap.1, jud. Dolj, 0726718638, c_cirstea@yahoo.com, cristina_cirstea@inregistrare-marci.ro Cirstea Cristina	Mărci Desene	SRL
30.03.2007	172	CABINET PROPRIETATE INDUSTRIALA TAVASZI ZOLTAN Bucuresti, Calea Mosilor nr.135, et.7, ap.14, tel: 021.3155969, fax: 021.3155969, tavaszi.zoltan@gmail.com Tavaszi Zoltan	Mărci Desene	CI
30.03.2007	173	CABINET PROPRIETATE INDUSTRIALA CIPRIAN MACOVEI Bucuresti, str. Popa Tatu nr.15, sector 1, mobil: 0788134669, tel: 021.3144657, fax: 021.3157836, mmacovei@gmx.net Macovei Ciprian Mihail	Mărci	CI
16.07.2007	182	PRI INTELLECTUAL PROPERTY SRL București, str. Răspântiilor nr.37, ap.2, 020547, tel: 0722503002, 0730027191, e-mail: ana.dan@the-pri.com, www.the-pri.com P.A.lic.Dan Ana Nicolina	Mărci	SRL
07.08.2007	179	MOTMARK – I.G. Iasi, str. Cuza Voda nr.12, bl.B, sc.C, ap.7, tel: 0232262076, e-mail: excg@artelecom.net Motrescu Mihai	Mărci	CI
07.08.2007	180	GLADCOV PROINVENT Bucuresti, str. Mizil nr.7, bl.G19, ap.35, Tel: 6307728, petregladcov@yahoo.com Gladcov Petre	Mărci Desene Topografii Brevete	CI

AGENȚIILE SPECIALIZATE ÎN PROPRIETATE INDUSTRIALĂ
care funcționează începând cu luna noiembrie 2007

Data înființării	Nr. registru agenții	Denumirea completă a cabinetului/agenției Adresa Consilieri cu drept de practică	Domenii	Statut juridic
28.10.2004	109	CABINET INDIVIDUAL CAMPEAN GHEORGHE GEORGEL Campina, str. Dr. Constantin Istrati nr.52, bl.3, ap.5, Tel: 0244/335207, mobil: 0729902117, e-mail: george_campean@yahoo.com Campean George Georgel	Mărci Desene Topografii Brevete	CI
01.10.2007	183	CABINET INDIVIDUAL P.I. VALENTIN BEREĂ Bucuresti, bd. Carol I, nr.51, ap.26, sector 2, Tel: 4088904, Fax: 4088911, mobil: 0721473317, e-mail: valentin.berea@bulboaca.com Berea Valentin	Mărci Desene	CI
08.10.2007	185	I.P. NEW MARK COMPANY S.R.L. Bucuresti, sector 3, bd. Mircea Voda, nr.37, bl. M29, sc.C, ap.83 Kleininger Toma	Mărci Desene	SRL

LISTA CONSILIERILOR ÎN PROPRIETATE INDUSTRIALĂ, MEMBRI AI CAMEREI NAȚIONALE
A CONSILIERILOR ÎN PROPRIETATE INDUSTRIALĂ DIN ROMÂNIA, AUTORIZAȚI PENTRU
DOMENIUL BREVETELOR DE INVENȚIE,
pentru luna noiembrie / 2007

Nume și Prenume/ Nr. din reg. naț	Denumirea societății Adresa societății	Societate cu obiect de activitate proprietate industrială
ALAN LILIANA 1994-1037	CABINET PROPRIETATE INDUSTRIALA ALAN LILIANA Sat Otvesti nr.183B, jud. Timis, 0724250467, e-mail: cabinet.alan@yahoo.com	DA
ANDREI MARIANA 1993-1017	M.Ap.N. – Departamentul pentru armament București, Drumul Taberei nr. 9-11, sector 6 Tel: 021/4106267; Fax: 021/3151779, 3147327, GSM: 0723668592, e-mail:mariana.andrei@dpa.ro	NU
ANDRONACHE PAUL 2003-1216	CABINET INDIVIDUAL ANDRONACHE PAUL București, Str.Sibiu nr.14, bl.E21, et.6, ap.35, Tel/Fax: 021/7250069, GSM: 0722741043, e-mail: paul.andronache@artelecom.net	DA
ANGHEL LUMINIȚA DOINA 1993-1020	CABINET - ANGHEL LUMINIȚA DOINA București, Str. Gherghitei nr 1 bl 94B, Sc.B, Ap.76, sector 2, Tel/Fax: 021/2407985, GSM : 0723 301706, anghel.doina@rdslink.ro	DA
ANGHEL PARASCHIVA 2004-1371	CABINET DE PROPRIETATE INDUSTRIALĂ ANGHEL PARASCHIVA Arad, str. Voinicilor nr.51, bl.502, ap.6, Tel: 0357411876, Fax: 0357411876, Mobil: 0723171424, e-mail: anghelvera@yahoo.com	DA
APOSTOL SALOMIA 1999-1127	PERSOANĂ FIZICĂ Galați, Str. Reg. 11 Siret nr. 15, bl. E4, ap. 54, Tel/fax: 0236/436437 GSM 0766765027, saly_apostol@yahoo.com	DA
AXENTE ELENA 1999-46/1	INTEL PROTECT SRL Brașov, Bd. M. Kogălniceanu, nr. 20, bloc 1k, sc. C-D, Tel: 0268/413117, GSM: 0722464314, Fax: 0268/477333, e-mail:intelprotect@ccibv.ro	DA
BARBU MIRCEA 1994-1042	PERSOANA FIZICĂ București, Șos.lancului nr.21, bl.106A, sc.b, ap.73, sect.2, Tel/Fax: 021/6536608, 0724.834.010, bmircea@mailbox.ro	DA

BĂLAN GHEORGHİȚĂ 1992-1	RODALL-AGENȚIE DE PROPRIETATE INDUSTRIALĂ S.R.L. București, Str. Polonă nr. 115, bl. 15, sc. A, Et.4, ap. 19 sector 1, Tel.: 021/2108342, Fax:2105794, GSM:0722 652111	DA
BĂLAN VALERIA CORNELIA 1996-49	RODALL-AGENȚIE DE PROPRIETATE INDUSTRIALĂ S.R.L. București, Str. Polonă nr. 115, bl. 15, sc. A, ap. 19 sector 1, Tel: 021/2108342, 0744 377047, Fax: 021/2105794	DA
BERCEANU MARIA AURELIA 1994-1038	PERSOANA FIZICĂ București, Str. Cogâlnic 25, sector 3 Tel: 021/3264568 GSM: 0744954085 e-mail: berceanu_maria_aurelia@yahoo.com	DA
BICU CRISTINA MĂDĂLINA 2003-1308	ARIANA AGENTIE DE PROPRIETATE INDUSTRIALA SRL Bucuresti, sect.4, str. Secuilor nr.2, bl.21, ap.10 Tel: 0724260277, bicucristina2000@yahoo.com office@inregistrare-marci.ro, tel/fax: 021/ 2118746	DA
BLAG IOANA 1994-1039	CABINET PROPRIETATE INDUSTRIALA BLAG IOANA Câmpia Turzii, str. Muresului nr.6, bl. J2, ap.17, cod 405100, Tel: 0264/366663, 0264/366399, mobil: 0743433507, ioanablag@yahoo.com	DA
BORLAN T. RADU 2000-1161	PATENTMARK S.R.L. București str. Dr. N. Turcescu nr. 2, sector 5, Tel: 021/3121669, Fax: 021/2233963, e-mail:stema@pcnet.ro	DA
BOZIOREANU MARIUS ADRIAN 2000-1165	CONS INTEL BMA CABINET CONSULTANTA Buzău, cart. Dorobanti 2, bl.D2, et.1, ap.5 CP 8, OP 1, Mobil : 0745086588, Fax: 0238719619 e-mail : marius_bozio@yahoo.com	DA
BOZOCEA GINA VIOLETA 2003- 1222	ARIANA S.R.L. Brasov, str.M.Kogalniceanu nr.17, bl.C4, et.7, biroul 22, e-mail : 0723204268, tel/fax : 0268/315046, office@inregistrare-marci.ro	DA
BROJBOIU DUMITRU ADRIAN FLORINEL 1995-1067	BIROU DE PROPRIETATE INDUSTRIALA, B-dul Republicii bl 212, sc.D, ap.16, Pitesti, jud. Arges, tel/fax 0348/412529, GSM 0745143095, e-mail:adrian_brojboiu@yahoo.com	DA

BURȚILA IOAN 1993-1022	MILENIUL 3 S.R.L. - Agenție de Proprietate Industrială Pașcani, Str. Moldovei nr. 10, bloc Crinul, sc. A, Ap. 28, jud Iasi, Tel/Fax: 0232/719190; GSM:0740 820582	DA
BUZLEA ELISABETA 1993-25	INTELECT S.R.L. Oradea, B-dul Dacia nr. 48 Bl. D10 Ap.3, OP 9- CP128 Tel: 0259/453847, Fax:0259/26809 GSM: 0745040831, e-mail: info@intelect.ro	DA
BUZLEA MIRCEA VALENTIN 2003- 1234	INTELECT S.R.L. Oradea, B-dul Dacia nr. 48, Bl. D10, Ap.3, OP9-CP128, Tel 0259/453847, Fax:0259/268094 e-mail: info@intelect.ro	DA
BUZLEA NARCISA FLORICICA 2003- 1235	INTELECT S.R.L. Oradea, B-dul Dacia nr. 48, Bl. D10, Ap.3, OP9-CP128, Tel 0259/453847, Fax:0259/268094 e-mail: info@intelect.ro	DA
CAMENIȚA ANA- GABRIELA 1999-1130	PETROM S.A. INCERP CERCETARE Ploiești, Bdul. Republicii, bl. 291 A Tel : 0244/564380, Fax : 0244/598732 e-mail : ana_gabriela.camenita@petrom.com	NU
CÂMPEAN GHEORGHE- GEORGEL 1996-1087	CABINET INDIVIDUAL CAMPEAN GHEORGHE GEORGEL Campina, str. Dr. Constantin Istrati nr.52, bl.3, ap.5, Tel: 0244/335207, mobil: 0729902117, e-mail: george_campean@yahoo.com	DA
CAMPEANU IOANA AURA 2005-1409	SD PETOSEVIC ROMANIA SRL București, Calea Victoriei nr.100, sc.1, ap.20, biroul 1, Tel: 021/3057996, Fax: 021/3145481, e-mail: acampeanu@petosevic.com, Mobil: 0723522698	DA
CECIU GABRIELA 1994-1045	CABINET "CECIU GABRIELA" CONSULTANȚĂ ÎN DOMENIUL PROPRIETAȚII INTELLECTUALE Timișoara, 300024, Str. Narciselor, nr. 6, sc. A, ap. 110, jud. Timis, Tel/Fax: 0256/494846; GSM: 0745 388039, e-mail: gabrielaceciu@hotmail.com	DA
CIUDA-BERIVOE ANCA 1996-41	INTELLECTUAL PROPERTY OFFICE SRL București, Str. Alexandru Moruzzi nr. 6, bl. B6, sc. 2, et. 8, ap. 62, sector 3; CP 61-62, Tel/Fax : 021/3262388, GSM : 0745094241, ipo@b.astral.ro	DA

CIUPAN CORNEL 2003-1310	CABINET DE PROPRIETATE INDUSTRIALĂ CIUPAN CORNEL Cluj Napoca, Str. Mestecenilor nr.6, bl. 9E, ap.2, Tel: 0264/524425; 0264/415051, Fax: 0264/415054, e-mail: cornel.ciupan@muri.utcluj.ro	DA
COJOCNEAN MARIA RODICA 2003- 1241	INTELMMI CONSULT SRL Tg. Mures, str. Sârguinței nr.39, ap.12, cod poștal 540543, Tel/fax: 0365 401839, mobil: 0745303867, cojocnean_maria@yahoo.com	DA
CORPADE ALEXANDRU 1998-35	PERSOANĂ FIZICĂ – INCOR Brașov, Str. C-tin Brâncoveanu nr. 54, et. 1, ap. 4 Tel : 0268/513577	DA
CONSTANDA CECILIA MĂDĂLINA 2003-1304	ARIANA AGENTIE DE PROPRIETATE INDUSTRIALA SRL Bucuresti, sect.4, str. Secuilor nr.2, bl.21, ap.10 e-mail: m.constanda@k.ro, office@inregistrare-marci.ro, tel/fax: 0268/315046	DA
CONSTANTIN ADRIAN GEORGE 1999-1148	CABINET ENPORA S.R.L. București, str. George Calinescu nr.52A, ap.1, 011694, Tel: 021 2300990; 031 1001634, Fax: 021 2302311; 031 1007927, pop@patents.ro	DA
COSTINESCU PETRU 1998-1125	PETRU COSTINESCU - DICOSTI București, Str. Viorele nr. 30, bl. 20A, ap. 23, sector 4, OP44 – CP5, Tel : 021/3303162, Fax : 021/3304733, e-mail dicosti@rdslink.ro	DA
COȘESCU CAMELIA 1999-46/2	M.D.P. RIGHTS AGENCY SRL Brasov, str. Lunga nr.270, cod postal 500450, Tel: 0268/440100, 440313; Fax: 0268/440221, Mobil: 0744355100, e-mail: office@mdp-rights-agency.ro www.mdp-rights-agency.ro	DA
CSOMOS LILIANA – MARIA 1999-1144	EUROPHARM S. A. BRAȘOV Brașov, str. Poienelor, nr. 5, Tel: 068/310007, Fax: 0268/314026, liliana.csomos@gsk.com	NU
DANCIU IOAN 2004 - 1373	NOWAPATENT SRL Medias, str. Lotru, nr.4, bl.92, ap.1 Tel : 0269/841373 ; 833273 GSM : 0744556074, Fax : 0269/833273, e-mail : nowapatent@birotec.ro , office@nowapatent.ro	DA
DONȚU OVIDIU-LIVIU 2000-1171	DONEXPERT SRL Suceava, str. George Enescu nr.34, bl.D72, sc.A, ap.5, ovidon@ccisv.ro, Tel: o230.215004, 0742108100	DA

DUMITRESCU ARTEMIS SORINA 2003- 1250	ROMINVENT S.A. București, Str. Ermil Pangratti nr. 35, et.1, sect.1 Tel: 021/2312515, Fax: 021/2312550 e-mail: artemisb@rominvent.ro	DA
DUNĂREANU MIHAIL 2003-1297	CABINET DE PROPRIETATE INDUSTRIALA "DUNĂREANU MIHAIL" București, Bd. Constantin Brâncoveanu nr.8, Bl B2, ap.13, sector 4, Tel: 021/4600419, GSM : 0723398499, e-mail: dunareanu_mileniu3@k.ro	DA
DUȚULESCU CORINA CARMEN 1993-93	ROMINVENT S.A. București, Str. Ermil Pangratti nr. 35, et.1, sect.1, Tel : 021/2312515, 2312541, Fax : 021/2312550, 2312454,e-mail : office@rominvent.ro	DA
ENASTESCU CONSTANTIN MIRCEA 2005-1420	M.A.I. – D.G.P.M.B. Bucuresti, calea Victoriei nr.17-19, Mobil : 0766444666, e-mail : mircea_enastescu@yahoo.com	NU
ENE SILVIA 2000-1159	CABINET M. OPROIU- CONSILIERE ÎN PROPRIETATE INTELECTUALA București, Str. Popa Savu, nr.42, parter, sector 1. Tel: 021/2602833, 021/2602834, Fax: 021/2602835, 021/2602836, P.O.Box 2-229, office@oproiu.ro	DA
ENESCU LUCIAN 1992-7	ROMINVENT S.A. București, Str. Ermil Pangratti nr. 35, et.1, sect.1, Tel : 021/2120342, Fax : 021/2312550, e-mail : office@rominvent.ro	DA
ENESCU MIRUNA 2003- 1254	ROMINVENT S.A. București, Str. Ermil Pangratti nr. 35, et.1, sect.1 Tel: 021/2312515, Fax: 021/2312550 e-mail:menescu@rominvent.ro	DA
FAIGHENOV MARIOARA 1995-1063	Agenzie de Proprietate Intelectuală și Transfer de Tehnologie – AGIPTT – SRL București, Bdul Libertății nr. 12, bl. 113, sc. 2, et.3,ap 28, sector 4, CP 42 – 106,Tel: 021/3177693; Fax: 021/3177584; GSM: 0744 293552; 0724539752 e-mail: faighenov@xnet.ro; office@agpitt.ro	DA
FÂNTÂNĂ RAUL-SORIN 1994-23	PERSOANĂ FIZICĂ Brașov, Str. Griviței nr. 69, bl. 29, sc. D, ap.32, cod 500198, Tel: 0368/802210, Fax: 0268/427713, mobil: 0721379887, 0745361270 e-mail: raul_fantana@yahoo.com	DA
FIERĂSCU COSMINA- CATRINEL 1996-42	ROMINVENT S.A. București, Str. Ermil Pangratti nr. 35, et.1, sect.1, Tel : 021/2312515, 2312541, Fax : 021/2312550, 2312454,e-mail : cfierascu@rominvent.ro	DA

FILIPPI VALENTINA 2003- 1298	CABINET M. OPROIU-CONSILIERE ÎN PROPRIETATE INTELECTUALA București, Str. Popa Savu, nr. 42, parter, sector 1, Tel : 021/2602834, 021/2602833, Fax : 021/2602836, 021/2602835, office@oproiu.ro	DA
FLOREA ILEANA MARIA 2003- 1258	ROMINVENT S.A. București, Str. Ermil Pangratti nr. 35, et.1, sect.1 Tel: 021/2312515, Fax: 021/2312550 e-mail: iflorea@rominvent.ro	DA
FLOREA MIHAELA 2003-1257	CABINET INDIVIDUAL FLOREA MIHAELA București, Str. Grigore Alexandrescu nr.1, bl.D7, ap.4, sector1, Fax: 021/2230342 GSM: 0722601120 e-mail: florea@gide.com	DA
FRISCH CRINA NICOLETA 2000-1172	FRISCH & PARTNERS SRL Bucuresti, str. Thomas Mazaryk, nr.1, sc.B, ap.9, sector 2, 020983, tel: 310.11.65, fax: 313.01.30, Mobil: 0722212480, office@frisch.ro, crina.frisch@frisch.ro	DA
FULEA MARIA 1995-1076	EURORESSOURCES SRL Medias, str. Ion Creangă, nr.4, ap.6, Tel: 0269/843504, Fax: 0269/824812	DA
GANEA CHRISTU IOAN 2007-1549	INMA Bucuresti, cod 013813, bd. Ion Ionescu de la Brad nr 6, Tel: 2693265, Fax: 2693273, icsit@sunu.rnc.ro	NU
GAVRIL NICULINA 2001-1211	CABINET N. D. GAVRIL București, Str. Ștefan Negulescu nr.6A,sect.1, 011651, Tel./fax: 021/2302882, GSM: 0722983520, 0723383758 e-mail : cabinetgavril@yahoo.com, gavrilnin@yahoo.com	DA
GAVRILIU ANA-CORINA 1993-1031	BIOTEHNOS S.A. București, Str. Dumbrava Roșie nr. 18, Tel : 021/2102015 int 120, Fax : 021/2109705 GSM 0723302092. e-mail: corinagav@hotmail.com	NU
GÂNSCA AURELIAN TUDOR 2003-1221	RAMCONSULTING SRL Cluj Napoca, Str. Augustin Bunea nr.28, fax.0364/401528 tel. mobil 0722-229696 e-mail ramcluj@yahoo.com	DA
GHEORGHICESCU EUGENIA 1994-1048	ICTCM S.A. București, Sos. Olteniței nr. 103, sector 4, Tel : 021/3321870 , 3323770/437, Fax : 021/3320775 , 3321870, GSM:0721863338, e-mail : egheorghicescu@yahoo.com	NU

GHITĂ CONSTANTIN 1992-13	CONSTANTIN GHITĂ OFFICE SRL Timișoara, str. Take Ionescu nr. 24-28 sc. B ap. 2 județul Timiș, cod 1900, Tel/Fax: 0256/435976 GSM: 0744 162462, ghita@mail.dnttm.ro	DA
GLADCOV PETRE 1999-1135	GLADCOV PROINVENT Bucuresti, str. Mizil nr.7, bl.G19, ap.35, Tel: 6307728, petregladcov@yahoo.com	DA
GREAVU DOINA- MARIANA 1996-1093	PERSOANĂ FIZICĂ Sibiu, Str. Constantin Noica, bl. 2, ap.21, Tel :0269/218500, Fax :0269/212170, GSM 0766489179, 0731308189, e-mail : protectro@xnet.ro, aurorapca@yahoo.com	DA
HAȘIU ALEXANDRA 1999-57	ROMINVENT S.A. București, Str. Ermil Pangratti nr. 35, et.1, sect.1, Tel: 021/2312515, 2312541, Fax: 021/2312550, 2312454,e-mail: office@rominvent.ro	DA
HĂISAN MARIA 2000-1202	GRUPUL INDUSTRIAL ELECTROCONTACT SA Botoșani, Calea Națională nr.6, Tel: 0231/517172/110, Fax: 0231/ 513710, maria.haisan@electrocontact.ro	NU
IACOBINI ANCA SVETLANA 2003- 1262	IACOBINI&CO, CONSILIERI IN DREPTUL DE PROPRIETATE INDUSTRIALA SRL București, Calea Mosilor, nr.258, bl. 4bis, ap.22, sector 2, Tel : 021/2104690 ; Fax : 021/2104793 E-mail : asimri@yahoo.com	DA
IACOBINI MIHNEA RAZVAN 2003- 1261	IACOBINI&CO, CONSILIERI IN DREPTUL DE PROPRIETATE INDUSTRIALA SRL București, Calea Mosilor, nr.258, bl. 4bis, ap.22, sector 2, Tel : 021/2104690 ; Fax : 021/2104793 E-mail : asimri@yahoo.com	DA
IOACĂRA VALENTIN 1999-50	ROVALCONS SRL -AGENȚIE DE PROPRIETATE INTELECTUALĂ Câmpina, Str. Orizontului, nr.1, bl. R10, et.7, ap.27, jud. Prahova, Tel/Fax : 0244/ 371390; GSM :0722 540580 ; e-mail: rovalcons@xnet.ro	DA
IOANITESCU TRAIAN 1994-1053	CABINET INDIVIDUAL IOANIȚESCU TRAIAN București, Bd. Timișoara nr.49, Bl Cc6, ap.27, sector 6, Tel: 021/4402510	DA
ION RODICA-COCUȚA 1993-1032	CABINET DE PROPRIETATE INDUSTRIALĂ "BIONPI" București, 010577, Calea Dorobanților 126-130 Bl. 8, et. 9 Ap. 50 sector 1, cod 010577, Tel/Fax: 021/2316549, 031/8054616 GSM: 0723 187944, 0746184697 e-mail: bionpi@rdsmail.ro, bionpi@hotmail.com	DA

ISOC DORIN 1994-1052	INTEGRATOR CONSULTING SRL Cluj Napoca, Str. Dunării nr. 25bl C1 ap. 5, jud. Cluj Tel/Fax : 0264/442817, GSM : 0745235585 Email : dorin.isoc@aut.utcluj.ro	DA
ISTRATE ȘTEFAN 2000-1175	SOLO INVENT S.R.L. București, Calea 13 Septembrie, nr. 104, bl. 48, ap. 8, sect 5, Tel/Fax: 021/4511497, GSM: 0744313229, solo_invent@yahoo.com	DA
ITU TEODORA 2003-1268	CONINFO S.R.L. Târgu Mures, str. Lacrimioarea nr.9, Tel: 0265/210138, Fax: 0265/210109, mobil: 0729618641 e-mail: teodora@coninfo.ro, office@coninfo.ro	DA
IVANCA GAVRIL 2004-1357	CABINET PROPRIETATE INDUSTRIALA ARINOVA Arad, 310151, str. Coriolan Petreanu, nr.28, Tel/fax: 0257/255842, mobil: 0744246562, info@arinova.ro	DA
IVANCA MARIA ELISAVETA 1993-1033	AGENȚIA P.I. LABIRINT Arad, Str. Coriolan Petreanu nr. 28, cod 2900 Tel/Fax: 0257/255842, GSM: 0722 458129 e-mail: info@labirint.ro	DA
IVĂNESCU GABRIEL DAN 1996-1091	CABINET INDIVIDUAL IVANESCU GABRIEL DAN Brașov, str. Al. I. Cuza nr. 58 ap. 7 Tel/fax: 0268/471650, GSM: 0722 248415 e-mail:d.ivanescu@xnet.ro	DA
LAPTEȘ ELVINE 2002-1215	CABINET INDIVIDUAL LAPTEȘ ELVINE București, Intrarea Badeni, nr.3, bl.M18, sc. 2, ap.40, sector 3, Tel: 021/3405500, e-mail: elvine17@yahoo.com	DA
LARION ELISABETA- SONIA 1992-9	ROMINVENT S.A. București, Str. Ermil Pangratti nr. 35, et.1, sect.1, Tel : 021/2312515, 2312541, Fax : 021/2312550, 2312454, e-mail : office@rominvent.ro	DA
LAZĂR ELENA 1997-28	CABINET DE PROPRIETATE INDUSTRIALA Buzău, Str.Unirii, Bl.16C,Et.3, Ap. 12, cod 120013, OP 1, CP 52, Tel./Fax: 0238 724262 GSM: 0723 328633, cpielena@recomplast.com	DA
LORENTĂ ALEXANDRU 1992-6	INVENTA - AGENTIE DE PROPRIETATE INTELECTUALA S.R.L. București, Bdul Corneliu Coposu, nr. 7, bl. 104, sc. 2, et. 1, ap. 31, sector 3, Tel: 021/3200285, Fax: 021/3228325, e-mail: inventa@mark-patent.ro	DA

MACAMETE ELENA 1992-1003	ICPE CA București, Splaiul Unirii 313, sect. 3 Tel: 021/3467231, mobil: 0723642756, lmacamete@icpe-ca.ro	NU
MARIN ELENA 2002-1213	CABINET M. OPROIU-CONSILIERE ÎN PROPRIETATE INTELECTUALA București, Str. Popa Savu, nr. 42, parter, sector 1, Tel : 021/ 2602833, 021/2602834, Fax : 021/2602836, 021/2602835, P.O.Box 2-229, e-mail : office@oproiu.ro	DA
MARINESCU RUXANDRA 2003-1271	PATENTMARK S.R.L. București, Str. Dr. N. Turnescu nr. 2, sector 5, Tel/fax 021/3121669, Fax: 021/2233963, e-mail: stema@pcnet.ro , 0722626875	DA
MANEA GHEORGHE 2005 - 1450	MASTER S.A. – Centrul de Transfer Tehnologic Bucuresti, bd. Iuliu Maniu nr.246, Tel : 021/4340891, 4340861/803, Fax : 021/ 4342699, 4340869, e-mail : mastersa@xnet.ro, informatii@mastertt.ro	DA
MENDES VIEGAS MEYNDT KARLA 2003-1302	INTERNATIONAL PATENT&MARK S.R.L. Brasov, Str.Jepilor nr.2, Bl A8, sc.C, ap.12, Tel: 0268/319158,e-mail: karlameyndt@yahoo.com, internationalpatent@yahoo.com	DA
MILCEV GABRIELA 2003- 1230	ALLEGRA CONSULTING SRL București, Aleea Huedin nr.1, bl.5, sc.1, ap.5, sector4, GSM: 0722249961, Tel/Fax: 021/3231384 e-mail: gabriela.milcev@allegra.ro; www.allegra.ro	DA
MIHAI LUCIAN 2001-1209	LINKLATERS MICULIȚI ȘI ASOCIAȚII S.C.P.A. București, Str. Nicolae Iorga, nr. 8, sector 1 Tel : 3071500, Fax : 021/3071555 e-mail: lucian.mihai@linklaters.com, lucian.mihai@drept.unibuc.ro	
MIRCEA LAURA CRISTINA 2003-1274	SC ROMINEX SA Timișoara, Str.Avrăm Imbroane, nr.9, jud.Timis, Tel :o256220083, Fax :0256190674, e-mail : mircealaura@yahoo.com	NU
MITU ALIS-MIHAELA 1997-1111	CABINET PROPRIETATE INDUSTRIALA MITU ALIS MIHAELA Ploiesti, str. Clementei nr.46, Tel: 0244/590154, mobil: 0746108142, alis_mitu@yahoo.com ; office@mitu-cpi-ims.com	DA
MOHONEA CRISTIAN 1997-62	PATENTMARK S.R.L. București str. Dr. N. Turnescu nr. 2, sector 5 tel/fax 021/3121669,Fax:2233963 e-mail: stema@pcnet.ro	DA

MOHONEA LILIANA 1997-61	PATENTMARK S.R.L. București str. Dr. N. Turcescu nr. 2, sector tel/fax 021/3121669, Fax:2233963 e-mail: stema@pcnet.ro	DA
MUȘATESCU ANDRA- OANA 2000-1181	ANDRA MUSATESCU CABINET DE PROPRIETATE INDUSTRIALA București, Str. Drumul Taberei nr. 71, Bl. TD 42, sc. 1, et. 4, ap. 28, sector 6, GSM : 0722 879810 e-mail : amusatescu@dnt.ro	DA
NĂSTASE CRISTIAN 2000-1184	ROMINVENT S.A. București, Str. Ermil Pangratti nr. 35, et.1, sect.1, Tel: 021/2312515, 2312541, Fax: 021/2312550, 2312454, office@rominvent.ro	DA
NEACSU CARMEN AUGUSTINA 2000- 1186	CABINET INDIVIDUAL NEACSU CARMEN AUGUSTINA Baia Mare, str. Marasesti, bl.20, ap.35, tel: 0727318168, e-mail: carmen@bic.cdimm.org	DA
NICOLAE IOAN 1993-22	CABINET INDIVIDUAL "INDEPENDENT PROPRINI AGENT" București, sector 5, str. Fabrica de Chibrituri nr. 42 Tel/ Fax: 021/3352938, GSM: 0722 610635	DA
NICOLAESCU DANIELLA- OLGA 1992-1006	ROMINVENT S.A. București, Str. Ermil Pangratti nr. 35, et.1, sect.1, Tel : 021/2312515, 2312541, Fax : 021/2312550, 2312454, e-mail : office@rominvent.ro	DA
NIȚĂ FLORINA 1996-1083	OLTCHIM SA Râmnicu Vâlcea, Str. Uzinei nr. 1, 240050, jud. Vâlcea Tel : 0250/701200/3225, Fax : 0250/735030 E-mail : oltchim@oltchim.ro	NU
NIȚU ION 2000-1204	CABINET INDIVIDUAL – NITU ION Constanta, str. Dezrobirii nr.110, bl. IS8, sc.A, ap.1, Tel: 0241/512608, mobil: 0723317298	DA
OPREA MARILENA 2003-1277	SD PETOSEVIC ROMANIA SRL București, Calea Victoriei nr.100, sc.1, ap.20, biroul 1, Tel: 021/3057996, Fax: 021/3145481, e-mail: moprea@petosevic.com, GSM: 0722259260	DA
OPROIU MARGARETA 1992-8	CABINET M. OPROIU - CONSILIERE ÎN PROPRIETATE INTELECTUALĂ București, Str. Popa Savu, nr. 42, parter, sector 1, Tel : 021/ 2602833, 021/2602834, P.O.Box 2-229 Fax : 021/2602836, 021/2602835, e-mail : office@oproiu.ro	DA

PALKO SORINA-IUSTINA 1999-1150	AEROSTAR S.A. Str. Condorilor, nr. 9, Bacău, Tel :0234/175070, Fax : 0234/ 172 023, e-mail : aerostar@aerostar.ro	NU
PAVEL SORIN EDUARD 2003-1273	ROMINVENT S.A. București, Str. Ermil Pangratti nr. 35, et.1, sect.1 Tel: 021/2312515, Fax: 021/2312550 e-mail: office@rominvent.ro	DA
PĂUNET ALEXANDRINA 2003- 1245	GLOBAL CONSULTING S.R.L. Iasi, spl. Bahlui, nr.29, bl. B5, sc.A, ap.7 Tel: 0726737527	DA
PELTZ PAUL DAN 1999-1134	CABINET PELTZ PAUL DAN București, Str. Speranței nr.5, ap.11, sector 2 Tel: 0724864533	DA
PETRACHE OCTAVIAN 2000-1192	INTELECT S.R.L. Oradea, B-dul Dacia nr. 48, Bl. D10, Ap.3, OP9-CP128, Tel 0259/153847, Fax:0259/268094 e-mail: intelect@rdslink.ro Mobil: 0745 040 831	DA
PETREA DANA MARIA 2003- 1223	CABINET M. OPROIU-CONSILIERE ÎN PROPRIETATE INTELECTUALA București, Str. Popa Savu, nr. 42, parter, sector 1, Tel : 021/2602834, 021/2602833, Fax : 021/2602836, 021/2602835, P.O.Box 2-229, e-mail : office@oproiu.ro	DA
PIOARU RALUCA ANDREEA 1999-56	ROMPROSPER SERVIMPEX SRL București, Șos. Mihai Bravu nr. 294, bl.6,sc.B, ap. 63, sector 3, cod 030319, Tel/Fax: 021/3222857, 021/3207419, fax: 326.20.20 Mobil:0744654128;0744536405, 0724880514 e-mail: office@piva.ro; raluca_pioaru@yahoo.com	DA
PIȚU DALILA 1999-58	RODALL-AGENȚIE DE PROPRIETATE INDUSTRIALĂ S.R.L. București, Str. Polonă nr. 115, bl. 15, sc. A, ap. 19 Tel:021/2108342, 0744 377047,Fax:021/2105794	DA
PLĂVEȚI ANA MARIA 2000-1190	CABINET INDIVIDUAL DE PROPRIETATE INDUSTRIALA – Ana Maria Plăveți Bucuresti, str. Jules Michelet nr.7, Tel/Fax: 3127005, 2127750, 2127710, e-mail: office@plaveti.ro, www.plaveti.ro	DA
PLOSCA DANIEL 1998-39	ROMINVENT S.A. București, Str. Ermil Pangratti nr. 35, et.1, sect.1, Tel: 021/2312515, 2312541, Fax: 021/2312550, 2312454, e-mail: office@rominvent.ro	DA

POP CALIN RADU 1996-50	CABINET ENPORA S.R.L. București, str. George Calinescu nr.52A, ap.1, 011694, Tel: 021 2300990; 031 1001634, Fax: 021 2302311; 031 1007927, pop@patents.ro	DA
POP VIRGINIA DAISY 1992-2	CABINET ENPORA S.R.L. București, str. George Calinescu nr.52A, ap.1, 011694, Tel: 021 2300990; 031 1001634, Fax: 021 2302311; 031 1007927, pop@patents.ro	DA
POPA CRISTINA 2000-1193	ROMINVENT S.A. București, Str. Ermil Pangratti nr. 35, et. 1, sect. 1 , Tel: 021/2312515, 2312541, Fax: 021/2312550, 2312454.office@rominvent.ro	DA
POPESCU ANGELA 1997-1103	CABINET PROPRIETATE INDUSTRIALĂ POPESCU ANGELA București, str. Complexului nr.10, bl.40, ap.14, Tel :021/3243756, tel : 0318.04.68.81 GSM : 0723051279, angela_intelect@yahoo.com	DA
POPESCU LAURENTIU HOREA 2004-1354	V&F IP CONSULTING SRL Bucuresti, Bd Camil Ressu, nr.27, bl.N1, ap.214, Tel: 021/3140200, Fax: 021/3140290, Mobil: 0744487223, popescul@vf.ro	DA
POPESCU LIVIA 2004-1312	CABINET POPESCU LIVIA Bucuresti, bd. Camil Ressu 27, bl.N1, ap.188 Tel: 021/3481010, liviap25@yahoo.com	DA
POPESCU RADU ROMEO 2001-1207	CABINET POPESCU RADU ROMEO București,Bd. Corneliu Coposu nr.3, bl.101,sc.3, et.4, ap.50, sector 3,0722 510598, rrpopescu@xnet.ro	DA
PUȘCAȘ NICOLAE IOSIF 2005- 1377	CABINET PROPRIETATE INDUSTRIALĂ PUȘCAȘ NICOLAE IOSIF București, str. Secerișului nr.25, sector 4, Tel/Fax : 021/ 332.73.88, Mobil: 0722.878.946	DA
PUȘCAȘU DAN 1994-1056	LOYAL PARTNERS – AGENȚIE DE PROPRIETATE INTELLECTUALĂ SRL Galati, Str. Portului nr.23, Parcul De Soft, cam.307, cod 800025, Tel/Fax: 0236/464847, tel/fax: 0236/407032, GSM: 0722 744241, office@loyalpartners.ro www.loyalpartners.ro	DA
RADU DANIELA 2003-1240	CONSINVENT S.R.L. Buzau, b-dul Unirii, bl.35B, ap.2, mobil : 0745452268 E-mail: consinvent@yahoo.com	DA
RASKAI MARIA MAGDALENA 1993-28	RASKAI M M BREVMARC CONSULT S.R.L. Dej, Str. Unirii, nr.3,BL.d8, ap.7, judetul Cluj,405200, Tel/Fax: 0264/211847, GSM: 0742084050, raskaimm@yahoo.com	DA

RAȚĂ GRIGORE 1992-3	RATZA SI RATZA SRL București, B-dul A.I. Cuza Nr. 52-54, Sect.1 Tel :021/2601348, Fax : 021/2601349 email : office@ratza-ratza.com	DA
RADULESCU MELANIA STELA 1995-36	ROMINVENT S.A. București, Str. Ermil Pangratti nr. 35, et. 1, sect. 1 Tel: 021/2312515, 2312541, Fax: 021/2312550, 2312454, e-mail: office@rominvent.ro	DA
RADULESCU MIOARA 1996-47	INVENTA - AGENTIE DE PROPRIETATE INTELECTUALA S.R.L. București, Bdul Corneliu Coposu, nr. 7, bl. 104, sc. 2, et. 1, ap. 31, sector 3, Tel: 021/3200285, Fax: 021/3228325, GSM 0723 441841, e-mail: inventa@mark-patent.ro	DA
ROBU MARICICA 1999-1133	SC MITTAL STEEL ROMAN SA Roman, Str.Ștefan cel Mare,nr.15, parter, sc.A, cod 611038, Tel: 0233/701403, 0233/701223, Fax: 0233/748405, 0233/748465 maricica.robust@mittalsteel.com	NU
ROMAN IOAN 1999-1152	IAR S.A. Brașov, Str. Aeroportului nr. 1, Tel: 0268/475269/1076, Fax: 0268/475287, e-mail: ioanry@yahoo.com	NU
ROȘ VIOREL 2006-1485	CABINET INDIVIDUAL ROȘ VIOREL Bucuresti, bd.Unirii nr.66, bl.K3, ap.7, Mobil: 0722560675, fax: 3208044, e-mail: viorelros@asdpi.ro	DA
SPRÎNCEANU NICOLAE 1996-1097	AGENȚIE DE CONSULTANȚĂ ÎN PROPRIETATE INTELECTUALĂ ȘI TRANSFER TEHNOLOGIC "SPRÎNCEANU NICOLAE" Drobeta Turnu Severin, Str. Gheorghe Ionescu Sisești nr. 96, bl. E2, sc. 1, ap.8, Tel/Fax: 0252/311690; GSM:0721 796318 e-mail: nicolaesprinceanu@yahoo.com	DA
STANCIU ADELINA 1994-14	" HARCOV" A.P.I. SRL Sfântu Gheorghe, Jud Covasna Str. Nicolae Iorga nr. 61 bl. 10 E sc. B. ap.9 Tel. 0267/ 352267 GSM: 0744435291, stanciu@planet.ro, propind@mail.asimcov.ro	DA
STANCIU ION 1994-1058	S.N.P. PETROM S.A.-SUCURSALA I.C.P.T. CAMPINA Jud. Prahova, Câmpina, 105600, B-dul Culturii nr. 29 Tel:0244/334831, Fax: 0244/370323, e-mail : icpt_ri@easynet.ro	NU

STĂNCESCU ALIN CRISTIAN 2003-1278	LEGAL BRAND S.R.L. București, Str. Nicolae Licăreț nr.1, bl.33, sc.C, ap.107, Tel: 0722607380, e-mail: legal.brand@easynet.ro	DA
STĂNCESCU ANCA 2000-1194	LEGAL BRAND S.R.L. București, Str. Nicolae Licăreț nr.1, bl.33, sc.C, ap.107, Tel: 0722674635, e-mail: legal.brand@easynet.ro	DA
STOIAN IOAN 1992-1008	AGENȚIE DE PROPRIETATE INDUSTRIALĂ ȘI TRANSFER TEHNOLOGIC "STOIAN IOAN" Roman, 611127, B-dul Republicii, bloc 46, sc. C, ap. 35, jud. Neamț, Tel/Fax: 0233/741268, GSM: 0745 643738, istoian@engineer.com	DA
STRECHE GHERGHINA 1997-1116	S.C. PETROM SA Bucuresti, Calea Dorobantilor nr. 239, Sector 1. Telefon: 4060092; Mob. 0723 55 20 26; Fax: 4060433 e-mail : gherghina.streche@petrom.com	NU
SZENTE SÁNDOR 1999-48	SZENTE SÁNDOR Odorheiu Secuiesc, str. Victoriei, nr. 41, bl. U6, et.1, ap. 4, județ Harghita, cod poștal 535600, Tel. /fax 0266/219143, e-mail: prooffice@szente.ro	DA
ȘOVA DAN-EUGEN 1993-1013	PIDES -CABINET INDIVIDUAL București, str. Valea Buzăului, nr. 10, bl. G30, ap. 36, sector 3, Tel: 021/3455351, GSM: 0723708632, e-mail: pides2004@yahoo.com	DA
ȘOVAR IOAN 1995-32	CABINET DE PROPRIETATE INDUSTRIALA S.I. Timișoara, Str. Moise Doboșan 110, cod 300600 GSM: 0722 984909, Tel/fax: 0256/475105, email: ioan_sovar@yahoo.fr	DA
TĂRĂBÎC LUCIAN 2000-1195	LUTARIS INTELPROT S.R.L. Timisoara, 300426, str. Ana Ipatescu nr.45, Tel/Fax: 0256/489301, Mobil: 0742143718, 0723319154, e-mail: qualitarium@qualitarium.ro	DA
TĂTARU DOINA 1995-19	PERSOANA FIZICĂ Piatra Neamț, Str. Apele Minerale nr. 4, Tel: 0233/223602, e-mail:doina_tataru@msn.com	DA
TEODORESCU DAN MIHAI 1992-11	INTEL PROPERTY CONSULT București, Str. Ion Maiorescu, nr.42A, sector 2, Tel: 021/6192276, Fax:021/2123364, GSM: 0744506010	DA

TEODORESCU MIHAELA 1995-30	ROMINVENT S.A. București, Str. Ermil Pangratti nr. 35, et.1, sect.1, Tel : 021/2312515, 2312541, Fax : 021/2312550, 2312454,e-mail : office@rominvent.ro	DA
TEODORU EMANUEL 2004-1322	TEODORU & ASSOCIATES INTELLECTUAL PROPERTY AGENCY Bucuresti, str. Nerva Traian, nr.12, bl. M37, ap.1, Tel: 323.08.38, Fax: 326.39.55, e-mail: emmanuel@teodoru.ro, www.romaniatrademarks.ro	DA
TEODORU VIOLETA 2003-1264	TEODORU & ASSOCIATES INTELLECTUAL PROPERTY AGENCY Bucuresti, str. Nerva Traian, nr.12, bl. M37, ap.1, Tel: 323.08.38, Fax: 326.39.55, GSM: 0722549219 e-mail: violeta@teodoru.ro, www.romaniatrademarks.ro	DA
TUDOR DANIELA 1999-136	BIOGALENICA PROJECT & CONSULTING SRL București, Splaiul Unirii nr. 313 , corp H, etaj 1, sector 3 Cod 030138, Tel: 021/3469737, Fax: 021/3469727 GSM: 0749218326, danielatudor2007@yahoo.com	NU
TUDORICA DAN MIHAIL 2003-1270	GENERAL CONSULTING SRL Com. Ciorogârla, sat Dârvari, str. 6 martie nr.120, camera 4, Tel: 0748240279	NU
ȚULUCA DOINA 1996-48	INVENTA - AGENTIE DE PROPRIETATE INTELLECTUALA S.R.L. București, Bdul Corneliu Coposu, nr. 7, bl. 104, sc. 2, et. 1, ap. 31, Tel: 021/3200285, Fax: 021/3228325, GSM: 0744 339649; e-mail: inventa@mark-patent.ro	DA
ȚURCANU CONSTANTIN 1992-10	INVENTA - AGENTIE DE PROPRIETATE INTELLECTUALA S.R.L. București, Bdul Corneliu Coposu, nr. 7, bl. 104, sc. 2, et. 1, ap. 31, sector 3, Tel: 021/3200285, Fax: 021/3228325, GSM: 0744 324 510; e-mail: inventa@mark-patent.ro	DA
ȚURCANU COSTIN RADU 2003-1299	INVENTA - AGENTIE DE PROPRIETATE INTELLECTUALA S.R.L. București, Bdul Corneliu Coposu, nr. 7, bl. 104, sc. 2, et. 1, ap. 31, sector 3, Tel: 021/3200285, Fax: 021/3228325, e-mail: inventa@mark-patent.ro	DA
VASILESCU RALUCA 1995-37	CABINET M. OPROIU - CONSILIERE ÎN PROPRIETATE INTELLECTUALĂ București, Str. Popa Savu, nr. 42, parter, sector 1, Tel : 021/ 2602833, 021/2602834, Fax : 021/2602836, 021/ 2602835, P.O.Box 2-229, e-mail : office@oproiu.ro	DA

VELCEA MARIAN 1994-26	INVEL – AGENȚIE DE PROPRIETATE INDUSTRIALĂ București, str. Ion Ghica nr.3, ap.20,Fax: 0311.027.616, GSM: 0723205048, 0788885352, velcea@invel.ro	DA
VELICU ANCA 2003- 1275	CABINET ENPORA S.R.L. București, str. George Calinescu nr.52A, ap.1, 011694, Tel: 021 2300990; 031 1001634, Fax: 021 2302311; 031 1007927, pop@patents.ro	DA
VELȚAN LOREDANA 1999-45	INVENTA - AGENTIE DE PROPRIETATE INTELECTUALA S.R.L. București, Bdul Corneliu Coposu, nr. 7, bl. 104, sc.2, etaj 1, ap.31, sector 3, Tel : 021/3200285, Tel/Fax :021/3228325, e-mail : inventa@mark-patent.ro	DA
VIRGILIUS VASILACHE 2003-1228	EDIPLAST S.R.L. Tg. Mureș, Str. Măgurei nr.25, ap.2, Tel/Fax: 0265/263775, GSM: 0744394036, moniadel@artelecom.net	DA
VIȘOIU LILIAN CATALIN 2003-1246	CABINET DE PROPRIETATE INDUSTRIALA “VIȘOIU LILIAN CATALIN” București, Str. Alexandru Vlahuta nr.3, bl. M48, sc.A, ap.7, sector 3, Tel/Fax: 021/3207251, GSM: 0744480657, www.visoiucatalin.home.ro e-mail: visoiucatalin@yahoo.com,	DA
VLAD CONSTANTIN 2000-1199	VLAD CONSTANTIN. Constanța, Bdul. 1 dec. 1918 nr. 5, bl. F16, ap.34, Tel/Fax: 0241/625643, GSM: 0722 370300, e-mail: vlad@gmb.ro	DA
VOICU ALEXANDRA 1992-5	A.G.V.- AGENȚIE DE PROPRIETATE INDUSTRIALĂ S.R.L. București, B-dul Magheru, nr. 9, sc. 2, etaj 9, ap. 89, PO BOX 22-246; Tel/Fax: 021/3153684, agv-office@xnet.ro	DA

LISTA CONSILIERILOR ÎN PROPRIETATE INDUSTRIALĂ, MEMBRI AI CAMEREI NAȚIONALE
A CONSILIERILOR ÎN PROPRIETATE INDUSTRIALĂ DIN ROMÂNIA AUTORIZAȚI PENTRU
DOMENIUL MĂRCILOR,
pentru luna noiembrie/ 2007

Nume și Prenume/ Nr. din reg. naț.	Denumirea societății/ Adresa societății	Societate cu obiect de activitate proprietatea industrială
ACSINTE PAULA- ADRIANA 2000-1160	CABINET ACSINTE PAULA ADRIANA București, str. Maior Coravu Ion, nr.1-7, bl.C4, ap.85, Tel/fax : 021/2507396, GSM : 0723 317631 paula@legalservices.ro	DA
ALAN LILIANA 1994-1037	CABINET PROPRIETATE INDUSTRIALA ALAN LILIANA Sat Otvesti nr.183B, jud. Timis, 0724250467, e-mail: cabinet.alan@yahoo.com	DA
ALDEA CRISTINA RALUCA 2006-1489	TREMULA SA Braila, soseaua de centura nr.1, tel: 0788995577, 0744310030, 0722522784, fax: 021.3245250, office@intelecta.ro, www.intelecta.ro	NU
ALDEA ROBERT EMILIAN 2006-1490	PENTACOM SRL Braila, bd. Independentei nr.21, bl.A2bis, ap.2, tel: 0788995577, 0744310030, 0722522784, fax: 021.3245250, office@intelecta.ro, www.intelecta.ro	NU
ALECU FLORIN BOGDAN 2005-1394	CABINET INDIVIDUAL PROPRIETATE INDUSTRIALA ALECU BOGDAN Bacau, str. Vasile Alecsandri nr.63, Tel: 0234/588488, Mobil: 0740274741	DA
ANDREI MARIANA 1993-1017	M.Ap.N. – Departamentul pentru armament București, Drumul Taberei nr. 9-11, sector 6 Tel: 021/4106267; Fax: 021/3151779, 3147327, GSM: 0723668592, e-mail:mariana.andrei@dpa.ro	NU
ANDRONACHE PAUL 2003-1216	CABINET INDIVIDUAL ANDRONACHE PAUL București, Str.Sibiu nr.14, bl.E21, et.6, ap.35, Tel/Fax: 021/7250069, GSM: 0722741043, e-mail: paul.andronache@artelecom.net	DA
ANGHEL LUMINIȚA DOINA 1993-1020	Cabinet individual - ANGHEL LUMINIȚA DOINA București, Str. Gherghitei nr 1, bl 94B, Sc.B, Ap.76, sector 2, Tel/Fax:021/ 2407985, GSM : 0723 301706, anghel.doina@rdslink.ro	DA
APETROAIE HORATIU TUDOR 2005-1400	AGENTIE DE PROPRIETATE INDUSTRIALA HORATIU APETROAIE Bucuresti, str. Faurei nr.1, bl.P11, ap.228, Mobil: 0722302801, e-mail: horatiuat@xnet.ro	DA

APOSTOL SALOMIA 1999-1127	PERSOANĂ FIZICĂ Galați, Str. Reg. 11 Siret nr. 15, bl. E4, ap. 54, Tel/fax: 0236/436437 GSM 0766765027, saly_apostol@yahoo.com	DA
AXENTE ELENA 1999-46/1	INTEL PROTECT SRL Brașov, B-dul M. Kogălniceanu, nr. 18-20, bloc 1k, sc. C-D, Tel: 0268/412567, 0268/470819, GSM: 0722464314, Fax: 0268/477333, e-mail: intelprotect@ccibv.ro	DA
BACIU ANA MARIA 2004-1325	NESTOR NESTOR DICULESCU KINGSTON PETERSEN – CONSILIERE ÎN P.I. S.R.L. București, sector 1, sos. Bucuresti Ploiesti, nr.1A, Bucharest Business Park, corp A, et.4, Mobil: 0722256758, Tel: 021/2011200	DA
BARBU MIRCEA 1994-1042	PERSOANĂ FIZICĂ București, Sos.lancului nr.21, bl.106A, sc.b, ap.73, sect.2, Tel/Fax: 021/6536608, 0724.834.010 e-mail: bmircea@mailbox.ro	DA
BADESCU MONICA 2004 - 1320	CUNESCU, BALACIU & ASOCIATII CONSILIERE PROPRIETATE INDUSTRIALA Bucuresti, sector 3, str. Vulcan Judetu nr.13, Tel: 021/ 3275577, 3276633, 3274400; 0745605151, 0723339939; Fax: 021/ 3274310, monica.badescu@cbalaw.ro	DA
BALAN ELENA 2005 - 1382	NOMENIUS S.R.L. Bucuresti, sector 6, Aleea Dealul Macinului, nr.10, bl. D37, sc.B, ap.17	DA
BĂLAN GHEORGHİȚĂ 1992-1	RODALL-AGENȚIE DE PROPRIETATE INDUSTRIALĂ S.R.L. București, Str. Polonă nr. 115, bl. 15, sc. A, ap. 19, sector 1, Tel: 021/2108342, Fax: 021/2105794, GSM: 0722 652111	DA
BĂLAN VALERIA CORNELIA 1996-49	RODALL-AGENȚIE DE PROPRIETATE INDUSTRIALĂ S.R.L. București, Str. Polonă nr. 115, bl. 15, sc. A, ap. 19, sector 1, Tel: 021/2108342, Fax: 021/2105794, GSM: 0722 652111	DA
BENGA BOGDAN FLORIN 2005-1407	INTELLEXIS SRL Bucuresti, 030231, bd. Hristo Botev nr.1, etaj 3, camera 37, Tel/fax: 021.3103042, mobil: 0723300147, contact@intellexis.ro bogdanbenga@xnet.ro	DA
BERCEANU MARIA AURELIA 1994-1038	PERSOANĂ FIZICĂ București, Str. Cogălnic 25, sector 3 Tel: 021/3264568 Tel: 0744954085 berceanu_maria_aurelia@yahoo.com	DA

BEREA VALENTIN 2006-1495	CABINET INDIVIDUAL P.I. VALENTIN BEREA Bucuresti, bd. Carol I, nr.51, ap.26, sector 2, Tel: 4088904, Fax: 4088911, mobil: 0721473317, e-mail: valentin.berea@bulboaca.com	DA
BICU CRISTINA MĂDĂLINA 2003-1308	ARIANA AGENTIE DE PROPRIETATE INDUSTRIALA SRL Bucuresti, sect.4, str. Secuilor nr.2, bl.21, ap.10 Tel: 0724260277, tel/fax: 021/ 2118746 office@inregistrare-marci.ro	DA
BLAG IOANA 1994-1039	CABINET PROPRIETATE INDUSTRIALA BLAG IOANA Câmpia Turzii, str. Muresului nr.6, bl. J2, ap.17, cod 405100, Tel: 0264/366663, 0264/366399, mobil: 0743433507, ioanablag@yahoo.com	DA
BORLAN T. RADU 2000-1161	PATENTMARK S.R.L. București str. Dr. N. Turnescu nr. 2, sector 5, Tel: 021/3121669, Fax: 021/2233963, e-mail:stema@pcnet.ro	DA
BOZIOREANU MARIUS ADRIAN 2000-1165	CONS INTEL BMA CABINET CONSULTANȚĂ Buzău, cart Dorobanti 2, bl.D2, et.1,ap.5 CP 8,OP1, Mobil : 0745086588, Fax : 0238/71961,marius_bozio@yahoo.com	DA
BOZOCEA GINA VIOLETA 2003- 1222	ARIANA S.R.L. Brasov, str.M.Kogalniceanu nr.17, bl.C4, et. 7, biroul 22 e-mail : 0723204268, tel/fax : 0268/315046, office@inregistrare-marci.ro	DA
BRAN LAURA GABRIELA 2004 - 1336	BRANDYNAMICS AGENTIE DE PROPRIETATE INDUSTRIALA S.R.L. Piatra Neamt, Aleea Caisilor nr.9, bl.13, ap.17 Tel/fax: 0364/102070, 0744143965, laura.bran@brandynamics.ro	DA
BROJBOIU DUMITRU ADRIAN FLORINEL 1995-1067	BIROU DE PROPRIETATE INDUSTRIALĂ B-dul Republicii bl 212, sc.D, ap.16, Pitesti, jud. Arges, tel/fax 0348/412529, GSM 0745143095, e-mail:adrian_brojboiu@yahoo.com	DA
BUCĂTARU RODICA FILICA 1993-14	ROMINVENT S.A. București, Str. Ermil Pangratti nr. 35, et.1, sect.1, Tel: 021/2312515, 2312541, Fax: 021/2312550, 2312454, e-mail: office@rominvent.ro	DA
BURCHEL NICOLAE 1996-1085	CABINET DE PROPRIETATE INDUSTRIALĂ NICOLAE BURCHEL București, Str. Dr. Radovici nr.8, sector 5, Tel: 021/3175841, Fax: 021/3175843, nburchel@bnp.ro	DA

BURȚILĂ IOAN 1993-1022	MILENIUL 3 S.R.L. - Agenție de Proprietate Industrială Pașcani, Str. Moldovei nr. 10, bloc Crinul, sc. A, Ap. 28, Tel/Fax: 0232/719190; GSM: 0740820582	DA
BUZLEA ELISABETA 1993-25	INTELECT S.R.L. ORADEA Oradea, B-dul Dacia nr. 48, Bl. D10, Ap.3, OP9-CP128, Tel 0259/453847, Fax:0259/268094 e-mail: info@intelect.ro, GSM: 0745040831	DA
BUZLEA MIRCEA VALENTIN 2003- 1234	INTELECT S.R.L. Oradea, B-dul Dacia nr. 48, Bl. D10, Ap.3, OP9-CP128, Tel 0259/453847, Fax:0259/268094 e-mail: info@intelect.ro	DA
BUZLEA NARCISA FLORICICA 2003- 1235	INTELECT S.R.L. Oradea, B-dul Dacia nr. 48, Bl. D10, Ap.3, OP9-CP128, Tel 0259/453847, Fax:0259/268094 e-mail: info@intelect.ro	DA
CAMENIȚA ANA GABRIELA 1999-1130	PETROM S.A. INCERP CERCETARE Ploiești, B-dul Republicii, bl. 291A, Tel: 0244/564380, Fax: 0244/598732, ana_gabriela.camenita@petrom.com	NU
CÂMPEAN GHEORGHE- GEORGEL 1996-1087	CABINET INDIVIDUAL CÂMPEAN GHEORGHE GEORGEL Campina, str. Dr. Constantin Istrati nr.52, bl.3, ap.5, Tel: 0244/335207, mobil: 0729902117, e-mail: george_campean@yahoo.com	DA
CAMPEANU IOANA AURA 2005-1409	SD PETOSEVIC ROMANIA SRL București, Calea Victoriei nr.100, sc.1, ap.20, biroul 1, Tel: 021/3057996, Fax: 021/3145481, e-mail: acampeanu@petosevic.com, Mobil: 0723522698	DA
CÂRCEL CRISTINA VIRGINIA 2006- 1497	INMA BUCURESTI Bucuresti, bd. Ion Ionescu de la Brad, nr.6, cod postal 013813, Tel: 021.2693274, fax: 021.2693273, mobil: 0722605516, cristina.carcel@hotmail.com	NU
CECIU GABRIELA 1994-1045	CABINET "CECIU GABRIELA" CONSULTANȚĂ ÎN DOMENIUL PROPRIETĂȚII INTELLECTUALE Timișoara, 300024, Str. Narciselor, nr. 6, sc. A, ap. 110, jud. Timis, Tel/Fax: 0256/494846; GSM: 0745 388 039, gabrielaceciu@hotmail.com	DA
CETINĂ NICOLAE DAN 2003- 1237	MANAGER EXPERT SRL Tg. Mures, Str. Nicolae Grigorescu nr.33, ap.3, Tel : 0265/250825	DA

CICEO PATRICIA DIANA 2005-1412	DICONSULT – Cabinet consiliere in domeniul proprietatii industriale Cluj Napoca, str. Paring nr.35, sc.1, ap.23, Tel: 0264/565885, mobil: 0724323761, patricia.ciceo@terapia.ro	DA
CIRSTEA CRISTINA 2004-1346	ARIANA BRAND EXPERT SRL Craiova, calea Severinului, bl.11, sc.1, ap.1, jud. Dolj, 0726718638, c_cirstea@yahoo.com, cristina_cirstea@inregistrare-marci.ro	DA
CIUDA-BERIVOE ANCA 1996-41	INTELLECTUAL PROPERTY OFFICE SRL București, Str. Alexandru Moruzzi nr. 6, bl. B6, sc. 2, et. 8, ap. 62, sector 3; CP 61-62 ,Tel/Fax: 021/3262388, GSM : 0745 094241, ipo@b.astral.ro	DA
CIUPAN CORNEL 2003-1310	CABINET DE PROPRIETATE INDUSTRIALĂ CIUPAN CORNEL Cluj Napoca, Str. Mestecenilor nr.6, bl. 9E, ap.2, Tel: 0264/524425; 0264/415051, Fax: 0264/415054, e-mail: cornel.ciupan@muri.utcluj.ro	DA
CIUREA DELIA 2005 - 1416	ACTA MARQUE SRL Cluj Napoca, str. Dorobantilor nr.3, etj.3, ap.9, Mobil: 0745363752, actamarque@yahoo.com	DA
COCOLOI OANA 2003- 1263	CABINET OANA COCOLOI București, Drumul Taberei nr.120, bl. OD1, sc.5, ap. 189, sector 6, Tel : 021/7450757, GSM : 0730557744, e-mail : oana_cocoloi@yahoo.com	DA
COJOCNEAN MARIA RODICA 2003- 1241	INTELMMI CONSULT SRL Tg. Mures, str. Sârguinței nr.39, ap.12, cod poștal 540543, Tel/fax: 0365 401839, mobil: 0745303867, cojocnean_maria@yahoo.com	DA
COMĂNESCU NADIA VASILICA 2003- 1242	PFIZER ROMANIA SRL Bucuresti, Splaiul Independentei nr.179, sector 5, cod 050099, Tel: 021/2072800, Fax: 021/2072801, nadia.comanescu@pfizer.com	NU
CONSTANDA CECILIA MĂDĂLINA 2003-1304	ARIANA AGENTIE DE PROPRIETATE INDUSTRIALA SRL Bucuresti, sect.4, str. Secuilor nr.2, bl.21, ap.10 tel/fax: 0268/315046, e-mail: m.constanda@k.ro, office@inregistrare-marci.ro	DA
CONSTANTIN ADRIAN GEORGE 1999-1148	CABINET ENPORA S.R.L. București, str. George Calinescu nr.52A, ap.1, 011694, Tel: 021 2300990; 031 1001634, Fax: 021 2302311; 031 1007927, pop@patents.ro	DA
CORPADE ALEXANDRU 1998-35	PERSOANĂ FIZICĂ - « INCOR » Brașov, Str. C-tin Brâncoveanu nr. 54, et. 1, ap. 4 Tel : 0268/513577	DA

COSTACHE DEMES ANNA NICOLETA 2006-1499	BRAND SENSE SRL Brasov, str. Constantin Lacea, nr.12-14, biroul 2, Mobil: 0723474183, nicoleta.costache@gmail.com	DA
COSTINESCU PETRU 1998-1125	PETRU COSTINESCU-DICOSTI București, Str. Viorele nr. 30, bl. 20A, ap. 23, sector 4, OP 44 – CP5, Tel : 021/3303162, Fax : 021/330473 e-mail :dicosti@rdslink.ro	DA
COȘESCU CAMELIA 1999-46/2	M.D.P. RIGHTS AGENCY SRL Brasov, str. Lunga nr.270, cod postal 500450, Tel: 0268/440100, 440313; Fax: 0268/440221, Mobil: 0744355100, e-mail: office@mdp-rights-agency.ro www.mdp-rights-agency.ro	DA
CSOMOS LILIANA – MARIA 1999-1144	EUROPHARM S. A. BRAȘOV Brașov, str. Poienelor, nr. 5, Tel: 068/310007, Fax: 0268/314026, liliana.csomos@gsk.com	NU
CULIC ANDREI RADU 2003-1248	NESTOR NESTOR DICULESCU KINGSTON PETERSEN – CONSILIERE IN P.I. S.R.L. București, sector 1, sos. Bucuresti Ploiesti, nr.1A, Bucharest Business Park, corp A, et.1, camerele 9 si 10, GSM: 0744309382, radu.culic@nnkp.ro	DA
DAN ANA NICOLINA 2005-1430	PRI INTELLECTUAL PROPERTY SRL București, str. Răspântiilor nr.37, ap.2, 020547, tel: 0722503002, 0730027191, e-mail: ana.dan@the-pri.com, www.the-pri.com	DA
DANCIU IOAN 2004 - 1373	NOWAPATENT SRL Medias, str. Lotru, nr.4, bl.92, ap.1 Tel : 0269/841373 ; 833273 GSM : 0744556074 Fax : 0269/833273, e-mail : nowapatent@birotec.ro, office@nowapatent.ro	DA
DONȚU OVIDIU-LIVIU 2000-1171	DONEXPERT SRL Suceava, str. George Enescu nr.34, bl.D72, sc.A, ap.5, ovidon@ccisv.ro, Tel: o230.215004, 0742108100	DA
DRAGOMIR CIPRIAN DUMITRU 2004-1324	TUCA ZBARCEA & ASOCIATII I.P. S.R.L. Bucuresti, str. Nicolae Titulescu nr. 4-8, etaj 8, biroul 1, cladirea America House Tel: 2048890, ciprian.dragomir@tuca.ro	DA
DRAGULIN IOANA 2005-1385	ROMINVENT S.A. București, Str. Ermil Pangratti nr. 35, et.1, sector 1, Tel: 021/2312515, 2312541, Fax: 021/2312550, 2312454, e-mail: office@rominvent.ro	DA
DUMITRESCU ARTEMIS SORINA 2003- 1250	ROMINVENT S.A. București, Str. Ermil Pangratti nr. 35, et.1, sect.1, Tel: 021/2312515, Fax: 021/2312550 e-mail: artemisb@rominvent.ro	DA

DUMITRESCU OANA IRINA 2005 - 1434	INNOVIS INTELLECTUAL PROPERTY Bucuresti, Calea Rahovei nr.217, bl.12, ap.60, Mobil: 0741572398, e-mail: office@innovis.ro	DA
ENACHE MIHAI ANDREI 2006- 1505	RATZĂ ȘI RATZĂ SRL București, B-dul A.I. Cuza Nr. 52-54, Sect.1, cod 011053, Tel :021/2601348, Fax : 021/2601349 e-mail ; mae@ratza-ratza.com	DA
ENASTESCU CONSTANTIN MIRCEA 2005-1420	M.A.I. – D.G.P.M.B. Bucuresti, calea Victoriei nr.17-19, Mobil : 0766444666, e-mail : mircea_enastescu@yahoo.com	NU
ENE MARILENA 2003- 1253	DRINCEANU, ENE & ASOCIATII – CONSILIERI IN PROPRIETATE INDUSTRIALA SRL Bucuresti, str. Dr. Nicolae D.Staicovici nr.14, sector 5, Tel: 021.4101208, 021.4101432, fax: 021.4101162, office@departners.ro, marilena.ene@departners.ro , alin.drinceanu@departners.ro	DA
ENE SILVIA 2000-1159	CABINET M. OPROIU- CONSILIERE ÎN PROPRIETATE INTELECTUALĂ București, Str. Popa Savu, nr.42, parter, sector 1. Tel: 021/2602833, 021/2602834, Fax: 021/2602835, 021/2602836, P.O.Box 2-229, e-mail: office@oproiu.ro	DA
ENESCU LUCIAN 1992-7	ROMINVENT S.A. București, Str. Ermil Pangratti nr. 35, et.1, sector 1, Tel: 021/2312515, 2312541, Fax: 021/2312550, 2312454, e-mail: office@rominvent.ro	DA
ENESCU MIRUNA 2003- 1254	ROMINVENT S.A. București, Str. Ermil Pangratti nr. 35, et.1, sect.1 , Tel: 021/2312515, Fax: 021/2312550 e-mail:menescu@rominvent.ro	DA
FAIGHENOV MARIOARA 1995-1063	AGENȚIE DE PROPRIETATE INTELECTUALĂ ȘI TRANSFER DE TEHNOLOGIE-AGPITT-SRL București, B-dul Libertății nr. 12, bl.113, sc.2, et. 3, ap.28, sector 4; CP 42-106,Tel: 021/3177693; Fax: 021/3177584; GSM: 0744 293 552; 0724539752,e- mail:faighenov@xnet.ro; office@agpitt.ro	DA
FĂNTĂNĂ RAUL-SORIN 1994-23	PERSOANĂ FIZICĂ Brașov, Str. Griviței nr. 69, bl. 29, sc. D, ap.32, cod 500198, Tel: 0368/802210, Fax: 0268/427713, mobil: 0721379887, 0745361270 e-mail: raul_fantana@yahoo.com	DA
FIERĂSCU COSMINA- CATRINEL 1996-42	ROMINVENT S.A. București, Str. Ermil Pangratti nr. 35, et.1, sect.1, Tel: 021/2312515, 2312541, Fax: 021/2312550, 2312454, e-mail: cfierascu@rominvent.ro	DA

FLOREA ILEANA MARIA 2003- 1258	ROMINVENT S.A. București, Str. Ermil Pangratti nr. 35, et.1, sect.1 , Tel: 021/2312515, Fax: 021/2312550 e-mail: iflorea@rominvent.ro	DA
FLOREA MIHAELA 2003-1257	CABINET INDIVIDUAL FLOREA MIHAELA București, Str. Grigore Alexandrescu nr.1, bl.D7, ap.4, sector1, Fax: 021/2230342 GSM: 0722601120 , e-mail: florea@gide.com	DA
FRISCH CRINA NICOLETA 2000-1172	FRISCH & PARTNERS SRL Bucuresti, str. Thomas Mazaryk, nr.1, sc.B, ap.9, sector 2, 020983, tel: 310.11.65, fax: 313.01.30, Mobil: 0722212480, office@frisch.ro, crina.frisch@frisch.ro	DA
FRINCU RALUCA GABRIELA 2004 - 1360	CABINET INDIVIDUAL PROPRIETATE INDUSTRIALA FRINCU RALUCA GABRIELA Bucuresti, str. Valea lui Mihai nr.14, bITD6, ap.11, Mobil: 0745186062	DA
FUCIU ANIȘOARA 2003-1259	CABINET ANI FUCIU SRL Com.Snagov, Bloc P53, sc.A, ap.1, jud.Ilfov, Tel: 021/3106399, Fax: 021/3106398, GSM: 0744370196, e-mail: ani.fuciu@consilier-marci.ro	DA
FULEA MARIA 1995-1076	EURORESSOURCES SRL Medias, str. Ion Creangă, nr.4, ap.6, Tel: 0269/843504, Fax: 0269/824812	DA
GAVRIL NICULINA 2001-1211	CABINET N. D. GAVRIL S.R.L. București, Str. Ștefan Negulescu nr. 6A, sector 1, Tel./fax : 021/2302882 , GSM : 0722983520, 0723 383 758.; cabinetgavril@yahoo.com, gavrilmn@yahoo.com	DA
GAVRILIU ANA-CORINA 1993-1031	BIOTEHNOS S.A. București, Str. Dumbrava Roșie nr. 18, Tel: 2102015 int 120, Fax: 021/2109705, GSM : 0723302092, corinagav@hotmail.com	NU
GÂNSCA AURELIAN TUDOR 2003-1221	RAMCONSULTING SRL Cluj Napoca, Str. Augustin Bunea nr.28, fax.0364/401528 tel. mobil 0722-229696 e-mail ramcluj@yahoo.com	DA
GHENU MIHAELA 1993-15	ROMINVENT S.A. București, Str. Ermil Pangratti nr. 35, et.1, sect.1, Tel: 021/2312515, 2312541, Fax: 021/2312550, 2312454, e-mail: office@rominvent.ro	DA
GHEORGHICESCU EUGENIA 1994-1048	ICTCM S.A. București, Șos. Olteniței nr. 103 sector 4, Tel: 021/3321870, 3323770/437, Fax: 021/3320775, 3321870 GSM:0721863338 e-mail: egheorghicescu@yahoo.com	NU

GHÎȚĂ CONSTANTIN 1992-13	CONSTANTIN GHÎȚĂ OFFICE SRL Timișoara, str. Take Ionescu nr. 24-28 sc. B, ap. 2, Tel/Fax: 0256/435976, e-mail: ghita@mail.dnttm.ro; GSM: 0744162462	DA
GIURANIUC MIHAELA 2005-1438	CABINET DE PROPRIETATE INDUSTRIALA MIHAELA GIURANIUC Bucuresti, bd. Unirii nr.43, E2, et.7, ap.75, Tel: 021/3272480, fax: 021/3272480, e-mail: office@giuraniuc.ro	DA
GAJGA ANA LUIZA 2005 - 1439	TOMA & TSIPOPOULOU SCA Bucuresti, splaiul Independentei nr.52, sector 5, Tel: 021/3156112, 3113116, Fax: 021/3156102, e-mail: luiza.gijga@ttoma.ro	NU
GLADCOV PETRE 1999-1135	GLADCOV PROINVENT Bucuresti, str. Mizil nr.7, bl.G19, ap.35, Tel: 6307728, petregladcov@yahoo.com	DA
GREAVU DOINA-MARIANA 1996-1093	PERSOANĂ FIZICĂ Sibiu, Str. Constantin Noica, bl. 2, ap.21, Tel :0269/218500, Fax :0269/212170, GSM 0766489179 , 0731308189, e-mail : protectro@xnet.ro, aurorapca@yahoo.com	DA
HARSANY ALEXANDRU 2003-1251	NESTOR NESTOR DICULESCU KINGSTON PETERSEN – CONSILIERE IN P.I. S.R.L. București, sector 1, sos. Bucuresti Ploiesti, nr.1A, Bucharest Business Park, corp A, et.1, camerele 9 si 10, Tel : 021/2011200, Fax : 021/2011210, GSM : 0722203934	DA
HAȘIU ALEXANDRA 1999-57	ROMINVENT S.A. București, Str. Ermil Pangratti nr. 35, et.1, sect.1, Tel: 021/2312515, 2312541, Fax: 021/2312550, 2312454, e-mail: office@rominvent.ro	DA
HĂISAN MARIA 2000-1202	GRUPUL INDUSTRIAL ELECTROCONTACT SA Botoșani, Calea Națională nr.6, Tel: 0231/517172/110, Fax: 0231/ 513710, maria.haisan@electrocontact.ro	NU
IACOBINI ANCA SVETLANA 2003- 1262	SC IACOBINI&CO, CONSILIERI IN DREPTUL DE PROPRIETATE INDUSTRIALA SRL Bucuresti, Calea Mosilor, nr.258, bl. 4bis, ap.22, sector 2,Tel : 021/2104690 ; Fax : 021/2104793, e-mail : asimri@yahoo.com	DA
IACOBINI MIHNEA RAZVAN 2003- 1261	IACOBINI&CO, CONSILIERI IN DREPTUL DE PROPRIETATE INDUSTRIALA SRL București, Calea Mosilor, nr.258, bl. 4bis, ap.22, sector 2,Tel : 021/2104690 ; Fax : 021/2104793, e-mail : asimri@yahoo.com	DA

IOACĂRĂ VALENTIN 1999-50	ROVALCONS SRL -AGENȚIE DE PROPRIETATE INTELECTUALĂ Câmpina, Str. Orizontului, nr.1, bl. R10, et.7, ap.27, jud. Prahova, Tel/Fax: 0244/371390, GSM: 0722 540580 , e-mail: rovalcons@xnet.ro	DA
IOANITESCU TRAIAN 1994-1053	CABINET INDIVIDUAL IOANIȚESCU TRAIAN București, Bd. Timișoara nr.49, Bl Cc6, ap.27, sector 6, Tel: 021/4402510	DA
ION DAN ADRIAN 2003-1260	CABINET PROPRIETATE INDUSTRIALA – IONDA Bucuresti, 010577, Calea Dorobantilor nr.126-130, bl.8, ap.50, Tel/fax: 021/2316549, Mobil: 0722687982 e-mail: ionda@rdsmail.ro	DA
ION FLOREA 1997-1109	CABINET INDIVIDUAL ' ION FLOREA' București, 010577, Calea Dorobanților 126-130, bl.8,et.9,ap.50, sector 1, cod 010577, Tel/Fax: 021/2316549,GSM: 0724313260, e-mail: iflorea@rdsmail.ro, florea_ion@plic.ro	DA
ION RODICA-COCUȚA 1993-1032	CABINET DE PROPRIETATE INDUSTRIALĂ "BIONPI" București, 010577, Calea Dorobanților 126-130 Bl. 8, et. 9 Ap. 50 sector 1, cod 010577, Tel/Fax: 021/2316549, 031/8054616 GSM: 0723 187944, 0746184697 e-mail: bionpi@rdsmail.ro, bionpi@hotmail.com	DA
IONESCU LAURA COSMINA 2004 - 1328	CXC TRADEMARK S.R.L. Bucuresti, sector 1, str. Aviator Stefan Protopopescu nr.1, bl.C6, ap.1, Tel: 021/3177919, Fax: 021/3177505, cosmina_ionescu@hotmail.com	DA
ISOC DORIN 1994-1052	INTEGRATOR CONSULTING SRL Cluj Napoca, Str. Dunării nr. 25 b1C1 ap5,jud. Cluj Tel/Fax: 0264/442817, GSM : 0745235585 e-mail : dorin.Isoc@aut.utcluj.ro	DA
ISTRATE ȘTEFAN 2000-1175	SOLO INVENT S.R.L. București, Calea 13 Septembrie, nr. 104, bl. 48, ap. 8, sector 5,Tel/Fax: 021/4511497, GSM: 0744313229, solo_invent@yahoo.com	DA
ITU TEODORA 2003-1268	CONINFO S.R.L. Târgu Mures, str. Lacrimioarea nr.9, Tel: 0265/210138, Fax: 0265/210109, Mobil: 0729618641 e-mail: teodora@coninfo.ro, office@coninfo.ro	DA
IVANCA GAVRIL 2004-1357	CABINET PROPRIETATE INDUSTRIALA ARINOVA Arad, 310151, str. Coriolan Petreanu, nr.28, Tel/fax: 0257/255842, mobil: 0744246562, info@arinova.ro	DA

IVANCA MARIA ELISAVETA 1993-1033	AGENȚIA P.I. LABIRINT Arad, Str. Coriolan Petreanu ,nr. 28, Tel/Fax: 0257/255842, GSM: 0722 458129, e-mail: info@labirint.ro	DA
IVĂNESCU GABRIEL DAN 1996-1091	CABINET INDIVIDUAL IVANESCU GABRIEL DAN Brașov, Str. Al. I. Cuza nr. 58 ap. 7 Tel/fax: 0268/471650, GSM: 0722 248415 e-mail: d.ivanescu@xnet.ro	DA
JOIȚOIU ANDREEA SIMONA 2000-1197	ROMINVENT S.A. București, Str. Ermil Pangratti nr. 35, et.1, sect.1, Tel: 021/2312515, 2312541, Fax: 021/2312550, e-mail : office@rominvent.ro	DA
KLEININGER TOMA 2005-1423	I.P. NEW MARK COMPANY S.R.L. Bucuresti, sector 3, bd. Mircea Voda, nr.37, bl. M29, sc.C, ap.83	DA
LARION ELISABETA- SONIA 1992-9	ROMINVENT S.A. București, Str. Ermil Pangratti nr. 35, et.1, sector 1, Tel: 021/2312515, 2312541, Fax: 021/2312550, 2312454, office@rominvent.ro	DA
LAZĂR ELENA 1997-28	CABINET DE PROPRIETATE INDUSTRIALĂ Buzău, Str.Unirii, Bl.16C,Et.3, Ap. 12, cod 120013, OP 1, CP 52, Tel./Fax: 0238 724262 GSM: 0723 328633, cpielena@recomplast.com	DA
LORENTĂ ALEXANDRU 1992-6	INVENTA - AGENTIE DE PROPRIETATE INTELECTUALA S.R.L. București, Bdul Corneliu Coposu, nr. 7, bl. 104, sc. 2, etaj 1, ap. 31, sector 3, Tel: 021/3200285, Fax: 021/3228325, e-mail: inventa@mark-patent.ro	DA
LUCĂCEL MIHAIELA 2003- 1288	FARMEC SA Cluj Napoca,Str. Henri Barbusse nr.16, Tel :0264/433193, Fax : 0264/432543, GSM:0745347813,e-mail : miha.cj@personal.ro	NU
MACAMETE ELENA 1992-1003	ICPE CA București, Splaiul Unirii 313, sect. 3 Tel: 021/3467231, mobil: 0723642756, lmacamete@icpe-ca.ro	NU
MACOVEI CIPRIAN MIHAIL 2004-1334	CABINET PROPRIETATE INDUSTRIALA CIPRIAN MACOVEI Bucuresti, str. Popa Tatu nr.15, sector 1,mobil: 0788134669, tel: 021.3144657, fax: 021.3157836, mmacovei@gmx.net	DA
MARINESCU RUXANDRA 2003-1271	PATENTMARK S.R.L. București, Str. Dr. N. Turnescu nr. 2, sector 5, Tel/fax 021/3121669, Fax: 021/2233963, e-mail: stema@pcnet.ro , 0722626875	DA

MARKUSEV DENISA MARY 2003 - 1272	ROMINVENT S.A. București, Str. Ermil Pangratti nr. 35, et.1, sect.1, Tel: 021/2312515, Fax: 021/2312550 e-mail: dmarkusev@rominvent.ro	DA
MATEI ELENA 1995-1077	PERSOANĂ FIZICĂ Bacău, Str. Alecu Russo, Bl.33, sc. C, ap.26 Tel. 0234/160424	DA
MĂRGINEAN DRAGOȘ 2005 - 1384	RATZĂ ȘI RATZĂ SRL București, B-dul A.I. Cuza Nr. 52-54, Sect.1 Tel :021/2601348, Fax : 021/2601349 email : office@ratza-ratza.com, avr@ratza-ratza.com	DA
MENDES VIEGAS MEYNDT KARLA 2003-1302	INTERNATIONAL PATENT&MARK S.R.L. Brasov, Str.Jepilor nr.2, Bl A8, sc.C, ap.12, Tel: 0268/319158,e-mail: karlameyndt@yahoo.com, internationalpatent@yahoo.com	DA
MIHAI LUCIAN 2001-1209	LINKLATERS MICULIȚI ȘI ASOCIATII S.C.P.A București, Str. Nicolae Iorga, nr. 8, sector 1 Tel : 021/3071500, Fax : 021/3071555 e-mail: lucian.mihai@linklaters.com, lucian.mihai@drept.unibuc.ro	DA
MIHUT IONEL OVIDIU 2004 - 1365	BOSTINA SI ASOCIATII – INDUSTRIAL PROPERTY SRL Bucuresti, sector 1, str. Aleea Alexandru , nr20A, camera 2, Tel/ fax: 021/3194466, Mobil: 0722294830, ovidiu.mihut@bostinalawyers.eu	DA
MINCA DENIS ANTOANETA 2006- 1519	HAHUI, MINCA SI ASOCIATII SRL Bucuresti, str. Ghiociei nr.12, sector 2, tel: 021.3189619, fax: 021.3109189, e-mail: dns_minca@yahoo.com	DA
MILCEV GABRIELA 2003- 1230	ALLEGRA CONSULTING SRL București, Aleea Huedin nr.1, bl.5, sc.1, ap.5, sector4, GSM: 0722249961, Tel/Fax: 021/3231384 e-mail: gabriela.milcev@allegra.ro; www.allegra.ro	DA
MIRCEA LAURA CRISTINA 2003-1274	SC ROMINEX SA Timișoara, Str.Avram Imbroane, nr.9, jud.Timis, Tel :o256220083, Fax :0256190674, e-mail : mircealaura@yahoo.com	NU
MITU ALIS-MIHAELA 1997-1111	CABINET PROPRIETATE INDUSTRIALA MITU ALIS MIHAELA Ploiesti, str. Clementei nr.46, Tel: 0244/590154, mobil: 0746108142, alis_mitu@yahoo.com ; office@mitu-cpi-ims.com	DA

MOCANU ION 2000-1179	ROMINVENT S.A. București, str. Emil Pangratti nr. 35, et. 1, sector 1, Tel : 021/2312515 ; 2312541, Fax :021/2312550, 2312454, office@rominvent.ro	DA
MOHONEA CRISTIAN 1997-62	PATENTMARK S.R.L. București str. Dr. N. Turnescu nr. 2, sector 5 Tel/fax 021/3121669, Fax:2233963, stema@pcnet.ro	DA
MOHONEA LILIANA 1997-61	PATENTMARK S.R.L. București str. Dr. N. Turnescu nr. 2, sector 5, tel/fax 021/3121669, Fax:2233963 e-mail: stema@pcnet.ro	DA
MOTRESCU MIHAI 2006-1523	MOTMARK – I.G. Iasi, str. Cuza Voda nr.12, bl.B, sc.C, ap.7, tel: 0232262076, e-mail: excg@artelecom.net	DA
MUSAT ANCA 2006-1524	MUSAT SI ASOCIATII – INTELLECTUAL PROPERTY SRL Bucuresti, bd Aviatorilor nr.43, etaj 4, camera 4, Tel: 021 2025900, ancam@musat.ro	DA
MUȘATESCU ANDRA- OANA 2000-1181	ANDRA MUSATESCU CABINET DE PROPRIETATE INDUSTRIALA București, Str. Drumul Taberei nr. 71, Bl. TD 42, sc. 1, et. 4, ap. 28, sector 6, GSM : 0722 879810 e-mail :amusatescu@dnt.ro	DA
NAE CĂLIN TUDOR 2000-1154	GLOBAL CONSULTING SRL Bucuresti, str. Masina de Paine nr.2, bl. OD32A, sc.C, ap.114, tel: 0740303300, 0722258980, e-mail: calin@lawoff.ro	NU
NĂSTASE CRISTIAN 2000-1184	ROMINVENT S.A. București, Str. Ermil Pangratti nr. 35, et.1, sect.1, Tel: 021/2312515, 2312541, Fax: 021/2312550, 2312454, e-mail : office@rominvent.ro	DA
NEACSU CARMEN AUGUSTINA 2000- 1186	CABINET INDIVIDUAL NEACSU CARMEN AUGUSTINA Baia Mare, str. Marasesti, bl.20, ap.35, tel: 0727318168, e-mail: carmen@bic.cdimm.org	DA
NEAGU CATALIN 2005 - 1458	CABINET INDIVIDUAL PROPRIETATE INDUSTRIALA CATALIN NEAGU Iasi, str. Tutea Petre nr.5, bl.909, tr.1, ap.11, Cod postal: 700730, Tel: 0232/276000, Fax: 0232/405425, 0232/211843, Mobil: 0744514264, e-mail: catalin.neagu@proprietateindustriala.ro	DA
NEGOMIREANU LIVIA 1999-1140	CABINET INDIVIDUAL NEGOMIREANU LIVIA București, Sos. Nicolae Titulescu nr.94, bl.14A, ap.127,sect.1, Tel/Fax: 021/2235637, GSM: 0722444719, cabinetnegomireanu@duras.ro	DA

NICOLAE IOAN 1993-22	CABINET INDIVIDUAL "INDEPENDENT PROPRINI AGENT" București, sector 5, str. Fabrica de Chibrituri nr. 42 , Tel/ Fax: 021/3352938 ; GSM: 0722 610 635	DA
NICOLAESCU DANIELLA- OLGA 1992-1006	ROMINVENT S.A. București, Str. Ermil Pangratti nr. 35, et.1, sect.1, Tel: 021/2312515, 2312541, Fax: 021/2312550, 2312454, e-mail: office@rominvent.ro	DA
NICOLAU FLORIN 2005-1460	MY TRADEMARK SRL Ploiesti, str. Abrud, nr.8, Mobil: 0722501414, nicolau@avocatulmeu.ro	DA
NICOLESCU MIHAIL ROMEO 2005-1461	CABINET DE PROPRIETATE INDUSTRIALA ROMEO NICOLESCU Bucuresti, sector 5, str. Dr. Leonte nr.36A, Tel: 3178910, Mobil: 0744535285, Fax: 3178910, e-mail: office@rn-law.ro	DA
NIȚĂ FLORINA 1996-1083	OLTCHIM SA Râmnicu Vâlcea, Str. Uzinei nr. 1 jud. Vâlcea, Tel: 0250/701200/3225, Fax: 0250/735030, e-mail: oltchim@oltchim.ro	NU
NIȚU ION 2000-1204	CABINET INDIVIDUAL – NITU ION Constanta, str. Dezrobirii nr.110, bl. IS8, sc.A, ap.1, Tel: 0241/512608, mobil: 0723317298	DA
NUȚIU EMIL 2003- 1244	MANAGER EXPERT SRL Tg. Mures, Str. Nicolae Grigorescu nr.33, ap.3, Tel : 0265/233033, evaluator@rdslink.ro	DA
OLTEANU CAMELIA 2000 - 1189	ROMINVENT S.A. București, Str. Ermil Pangratti nr. 35,et.1, sector1, Tel: 021/2312515, 2312541, Fax: 021/2312550, 2312454, e-mail: office@rominvent.ro	DA
ONICA JARKA BEATRICE 2004 - 1352	CUNESCU, BALACIU & ASOCIATII CONSILIERE PROPRIETATE INDUSTRIALA Bucuresti, sector 3, str. Vulcan Judetu nr.13, Tel: 021/ 3275577, 3276633, 3274400; 0745605151, 0723339939; Fax: 021/ 3274310, beatrice.onica@cbalaw.ro	DA
OPREA MARILENA 2003-1277	SD PETOSEVIC ROMANIA SRL București, Calea Victoriei nr.100, sc.1, ap.20, biroul 1, Tel: 021/3057996, Fax: 021/3145481, e-mail: moprea@petosevic.com, GSM: 0722259260	DA
OPROIU MARGARETA 1992-8	CABINET M. OPROIU-CONSILIERE ÎN PROPRIETATE INTELECTUALĂ București, Str. Popa Savu, nr. 42, parter, sector 1, Tel : 021/ 2602833, 021/2602834, Fax : 021/2602836, 021/2602835, P.O.Box 2-229, e-mail : office@oproiu.ro	DA

OSIESCU TRAIAN 1999-1138	OSTER – SOCIETATE CIVILA PROFESIONALA DE PROPRIETATE INDUSTRIALA Bucuresti, Str. Batiste nr.35, ap. 23, sector 2, cod 020935, Tel/Fax: 021/3147249 , GSM: 0723.177.236, traianosiescu@xnet.ro	DA
PALCO SORINA-IUSTINA 1999-1150	AEROSTAR S.A. Str. Condorilor, nr. 9, Bacău, Tel 0234/175 070, Fax : 0234/ 172 023, e-mail : aerostar@aerostar.ro	NU
PANTILIMON MIHAI 2004 - 1337	BRANDYNAMICS AGENTIE DE PROPRIETATE INDUSTRIALA S.R.L. Piatra Neamt, Aleea Caisilor nr.9, bl.13, ap.17 Tel/fax: 0233/232452, 0364/102070, 0747403927, OP3, CP 19 Piatra Neamt, office@brandynamics.ro	DA
PAVEL SORIN EDUARD 2003-1273	ROMINVENT S.A. București, Str. Ermil Pangratti nr. 35, et.1, sect.1, Tel: 021/2312515, Fax: 021/2312550 e-mail: office@rominvent.ro	DA
PĂTRASCU GEORGIANA 2003- 1226	CABINET M. OPROIU-CONSILIERE ÎN PROPRIETATE INTELLECTUALĂ București, Str. Popa Savu, nr. 42, parter, sector 1, Tel : 021/2602834, 021/2602833, Fax : 021/2602836, 021/2602835, P.O.Box 2-229, e-mail : office@oproiu.ro	DA
PĂUNET ALEXANDRINA 2003- 1245	GLOBAL CONSULTING S.R.L. Iasi, spl. Bahlui, nr.29, bl. B5, sc.A, ap.7 Tel: 0726737527	DA
PETREA DANA MARIA 2003- 1223	CABINET M. OPROIU-CONSILIERE ÎN PROPRIETATE INTELLECTUALĂ București, Str. Popa Savu, nr. 42, parter, sector 1, Tel : 021/2602834, 021/2602833, Fax : 021/2602836, 021/2602835, P.O.Box 2-229, e-mail : office@oproiu.ro	DA
PETROIU MARIUS 2004-1333	CABINET INDIVIDUAL AV. PACHIU LAURENȚIU București, str. Spătarului nr.36, ap.4, sect.2, 020776, Tel: 021/2120023, Fax: 021/2115636, www.lp-legal.com office@lp-legal.com	NU
PELTZ PAUL DAN 1999-1134	CABINET PELTZ PAUL DAN București, Str. Speranței nr.5, ap.11, sector 2 Tel: 0724864533	DA
PETRACHE OCTAVIAN 2000-1192	INTELECT S.R.L. Oradea, B-dul Dacia nr. 48, Bl. D10, Ap.3, OP 9-CP128, Tel 0259/153847, Fax:0259/268094 GSM: 0745 040831, e-mail: intelect@rdslink.ro	DA

PIOARU RALUCA ANDREEA 1999-56	ROMPROSPER SERVIMPEX SRL București, Șos. Mihai Bravu nr. 294, bl.6, sc.B, ap. 63, sector 3, cod 030319, Tel/Fax: 021/3222857, 021/3207419, fax: 326.20.20 Mobil:0744654128;0744536405, 0724880514 e-mail: office@piva.ro; raluca_pioaru@yahoo.com	DA
PITICU MIHAELA 2003-1287	CABINET INDIVIDUAL DE PROPRIETATE INDUSTRIALA - MIHAELA PITICU București, str. Pictor Ion Andreescu nr.31, ap.14, Tel: 6442760, Fax: 2527279, Mobil: 0722398836, e-mail mihaelapiticu@yahoo.com, mihaelap@musat.ro	DA
PIȚU DALILA 1999-58	RODALL-AGENȚIE DE PROPRIETATE INDUSTRIALĂ S.R.L. București, Str. Polonă nr. 115, bl. 15, sc. A, ap. 19, sector 1, Tel: 021/2108342, Fax: 021/2105794, GSM: 0722 652111	DA
PLAVEȚI ANA MARIA 2000-1190	CABINET INDIVIDUAL DE PROPRIETATE INDUSTRIALA – Ana Maria Plăveți Bucuresti, str. Jules Michelet nr.7, Tel/Fax: 3127005, 2127750, 2127710, e-mail: office@plaveti.ro, www.plaveti.ro	DA
PLOSCA DANIEL 1998-39	ROMINVENT S.A. București, Str. Ermil Pangratti nr. 35, et.1, sect.1, Tel: 021/2312515, 2312541, Fax: 021/2312550, 2312454, e-mail: office@rominvent.ro	DA
POP CĂLIN RADU 1996-50	CABINET ENPORA S.R.L. București, str. George Calinescu nr.52A, ap.1, 011694, Tel: 021 2300990; 031 1001634, Fax: 021 2302311; 031 1007927, pop@patents.ro	DA
POP MARIA 2004- 1355	CABINET PROPRIETATE INDUSTRIALĂ MARIA POP București, Intrarea Vasile Paun nr.5, ap.2, sector 5, Tel: 021/ 3159040, Fax: 021/3161888, office@legal-assistance.ro	DA
POP MOTOGNA CLELIA 2004- 1351	CONSTANTIN GHIȚĂ OFFICE SRL Timișoara, str. Take Ionescu nr. 24-28 sc. B, ap. 2, Tel/Fax: 0256/435976, e-mail: cleliapop@mail.dnttm.ro	DA
POP VIRGINIA DAISY 1992-2	CABINET ENPORA S.R.L. București, str. George Calinescu nr.52A, ap.1, 011694, Tel: 021 2300990; 031 1001634, Fax: 021 2302311; 031 1007927, pop@patents.ro	DA
POPA CRISTINA 2000-1193	ROMINVENT S.A. București, Str. Ermil Pangratti nr. 35, et. 1, sect. 1, Tel: 021/2312515, 2312541, Fax: 021/2312550, 2312454, office@rominvent.ro	DA

POPESCU ANGELA 1997-1103	CABINET PROPRIETATE INDUSTRIALĂ POPESCU ANGELA București, str. Complexului nr.10, bl.40, ap.14, Tel :021/3243756, tel : 0318.04.68.81 GSM : 0723051279, angela_intelect@yahoo.com	DA
POPESCU BIANU ANCA – LILIANA 2001-1210	CABINET ENPORA S.R.L. București, str. George Calinescu nr.52A, ap.1, 011694, Tel: 021 2300990; 031 1001634, Fax: 021 2302311; 031 1007927, pop@patents.ro	DA
POPESCU CODRUTA OCTAVIA 2004 - 1326	ARIANA AGENȚIE DE PROPRIETATE INDUSTRIALĂ SRL Timisoara, Calea Aradului, nr.33, ap.7, Tel: 0722538766, c_popescu2000@yahoo.com	DA
POPESCU LAURENTIU HOREA 2004-1354	V&f IP CONSULTING SRL Bucuresti, Bd Camil Ressu, nr.27, bl.N1, ap.214, Tel: 021/3140200, Fax: 021/3140290, Mobil: 0744487223, popescul@vf.ro	DA
POPESCU LIVIA 2004-1312	CABINET POPESCU LIVIA Bucuresti, bd. Camil Ressu 27, bl.N1, ap.188 Tel: 021/3481010, liviap25@yahoo.com	DA
POPESCU MAGDALENA DANIELA 2005-1466	SOCIATATE CIVILA PROFESIONALA LEGAL2M Bucuresti, bd. Carol I, nr.50, sc.1, ap.9, mobil: 0728839880, fax: 021.3154462, magda.popescu@legal2m.com	DA
POPESCU RADU-ROMEO 2001-1207	CABINET POPESCU RADU ROMEO București, Bd. Corneliu Coposu nr.3, bl. 101, sc. 3, ap. 50, sector 3, GSM : 0721753049 e-mail : romeoradu.popescu@rdslink.ro	DA
PUȘCAȘ NICOLAE IOSIF 2005- 1377	CABINET PROPRIETATE INDUSTRIALĂ PUȘCAȘ NICOLAE IOSIF București, str. Secerișului nr.25, sector 4, Tel/Fax : 021/ 332.73.88, Mobil: 0722.878.946	DA
PUȘCAȘU DAN 1994-1056	LOYAL PARTNERS – AGENȚIE DE PROPRIETATE INTELECTUALĂ SRL Galati, Str. Portului nr.23, Parcul De Soft, cam.307, cod 800025, Tel/Fax: 0236/464847, tel/fax: 0236/407032, GSM: 0722 744241, office@loyalpartners.ro www.loyalpartners.ro	DA
RADU DANIELA 2003-1240	CONSINVENT S.R.L. Buzau, b-dul Unirii, bl.35B, ap.2, mobil : 0745452268 E-mail: consinvent@yahoo.com	DA

RAMAZAN ALPER 2004 - 1361	CABINET PROPRIETATE INDUSTRIALĂ ALPER RAMAZAN Constanța, str. Ștefan cel Mare nr.57, bl.M17, sc.B, ap.17, cod 900683, Tel: 0341/ 410937, Fax: 0241/635547, Mobil: 0722.704.363, alperramazan@gmail.com, zonguldakro@yahoo.com	DA
RASKAI MARIA MAGDALENA 1993-28	RASKAI M M BREVMARC CONSULT S.R.L. Dej, Str. Unirii, nr.3,BL.d8, ap.7, judetul Cluj, 405200, Tel/Fax: 0264/211847, GSM: 0742084050, raskaimm@yahoo.com	DA
RAȚĂ ANDREI VLAD 2005 - 1381	RATZĂ ȘI RATZĂ SRL București, B-dul A.I. Cuza Nr. 52-54, Sect.1 Tel :021/2601348, Fax : 021/2601349 email : office@ratza-ratza.com, avr@ratza-ratza.com	DA
RAȚĂ GRIGORE 1992-3	RATZĂ ȘI RATZĂ SRL București, B-dul A.I. Cuza Nr. 52-54, Sect.1 Tel :021/2601348, Fax : 021/2601349 email : office@ratza-ratza.com, gregory@ratza-ratza.com	DA
RĂDULESCU MELANIA STELA 1995-36	ROMINVENT S.A. București, Str. Ermil Pangratti nr. 35, et.1, sect.1, Tel: 021/2312515, 2312541, Fax: 021/2312550, 2312454, e-mail: office@rominvent.ro	DA
RĂDULESCU MIOARA 1996-47	INVENTA - AGENTIE DE PROPRIETATE INTELLECTUALA S.R.L. București, Bdul Corneliu Coposu, nr. 7, bl. 104, sc. 2, ap. 31, sector 3, Tel: 021/3200285, Fax: 021/3228325, GSM: 0723 441841; e-mail: inventa@mark-patent.ro	DA
ROBU MARICICA 1999-1133	MITTAL STEEL ROMAN SA Roman, Str.Ștefan cel Mare,nr.15, parter, sc.A, cod 611038, Tel: 0233/701403, 0233/701223, Fax: 0233/748405, 0233/748465 maricica.robust@mittalsteel.com	NU
ROMAN IOAN 1999-1152	IAR S.A. Brașov, str. Aeroportului nr. 1, Tel: 0268/475269/1076, Fax: 0268/475287, e-mail: ioanry@yahoo.com	NU
ROȘ VIOREL 2006-1485	CABINET INDIVIDUAL ROȘ VIOREL Bucuresti, bd.Unirii nr.66, bl.K3, ap.7, Mobil: 0722560675, fax: 3208044, e-mail: viorelros@asdpi.ro	DA
ROȘU OANA NICOLETA 2004- 1330	AGRICOLA INTERNAȚIONAL SA Bacău, Calea Moldovei nr.94, Tel : 0234/ 577600, Fax: 0234/ 516573, Mobil: 0744838768, marketing@agricola.ro	NU

RUTA FULGER LAURENTIU 2005 - 1470	CABINET DE PROPRIETATE INDUSTRIALA RUTA FULGER LAURENTIU Cluj Napoca, bd. 21 decembrie, nr.40, ap.4, Mobil: 0747892450, ruta_laurentiu@yahoo.com	DA
SAVU MARIANA 2004-1342	CABINET DE PROPRIETATE INDUSTRIALA SAVU MARIANA Bucuresti, str. Paul Greceanu nr.9, bl.20A, ap.26, Tel/ Fax: 021.2120651, mobil: 0722783660, liliana.savu@credidam.ro	DA
SECĂREANU DOINA MARIA 2003-1286	INVENTA - AGENTIE DE PROPRIETATE INTELECTUALA S.R.L. București, Bdul Corneliu Coposu, nr. 7, bl. 104, sc.2, etaj 1, ap.31, sector 3, Tel : 021/3200285, Tel/Fax : 021/3228325,e-mail : inventa@mark-patent.ro	DA
SITEAVU IULIA ADRIANA 2005-1379	ROMINVENT S.A. București, Str. Ermil Pangratti nr. 35, et.1, sect.1 Tel: 021/2312515, Fax: 021/2312550 e-mail: iuliad_bis@yahoo.com	DA
SOARE LILIANA 1999-060	INVENTA - AGENTIE DE PROPRIETATE INTELECTUALA S.R.L. București, Bdul Corneliu Coposu, nr. 7, bl. 104, sc. 2, ap. 31, sector 3, Tel: 021/3200285, Fax: 021/3228325, inventa@mark-patent.ro	DA
SPĂȚARU DANIELA VICTORIA 1999- 44	ROMINVENT S.A. București, Str. Ermil Pangratti nr. 35, et.1, sect.1, Tel: 021/2312515, 2312541, Fax: 021/2312550, 2312454, e-mail: office@rominvent.ro	DA
SPRÎNCEANU NICOLAE 1996-1097	AGENȚIE DE CONSULTANȚĂ ÎN PROPRIETATE INTELECTUALĂ ȘI TRANSFER DE TEHNOLOGIE "SPRÎNCEANU NICOLAE" Drobeta Turnu Severin Str. Gheorghe Ionescu Sisești, nr. 96, bl.E2, sc.1, ap.8, Tel/Fax: 0252/311690 e-mail: NicolaeSprinceanu@yahoo.com GSM: 0721 796318	DA
STANCIU ADELINA 1994-14	"HARCOV" A.P.I. S.R.L. Sfântu Gheorghe, Jud Covasna Str. Nicolae Iorga nr. 61 bl. 10 E sc. B. ap.9 Tel. 0267352267 GSM: 0744435291, stanciu@planet.ro, propind@mail.asimcov.ro	DA
STANCIU ION 1994-1058	S.N.P. PETROM S.A.-SUCURSALA I.C.P.T. CAMPINA Jud. Prahova, Câmpina 105600, B-dul Culturii, nr. 29, Tel: 0244/334831, Fax: 0244/370323, e-mail: icpt_ri@easy.net.ro	NU

STĂNCESCU ALIN CRISTIAN 2003-1278	LEGAL BRAND S.R.L. București, Str. Nicolae Licăreț nr.1, bl.33, sc.C, ap.107, Tel: 0722607380, legal.brand@easynet.ro	DA
STĂNCESCU ANCA 2000-1194	LEGAL BRAND S.R.L. București, Str. Nicolae Licăreț nr.1, bl.33, sc.C, ap.107, Tel: 0722674635, legal.brand@easynet.ro	DA
STOIAN IOAN 1992-1008	AGENȚIE DE PROPRIETATE INDUSTRIALĂ ȘI TRANSFER TEHNOLOGIC "STOIAN IOAN" Roman, 611127, B-dul Republicii, bloc 46, sc. C, ap. 35, jud. Neamț, Tel/Fax: 0233/741268, GSM: 0745 643738, istoian@engineer.com	DA
STRECHE GHERGHINA 1997-1116	S.C. PETROM S.A. Bucuresti, Calea Dorobantilor nr. 239, Sector 1. Telefon: 40 60092; Mob. 0723 55 20 26; Fax: 4060433 e-mail: gherghina.streche@petrom.com	NU
STURZA IOANA 1999-59	CABINET M. OPROIU-CONSILIERE ÎN PROPRIETATE INTELECTUALĂ București, Str. Popa Savu, nr. 42, parter, sector 1, Tel : 021/ 2602833, 021/2602834, Fax : 021/2602836, 021/2602835, P.O.Box 2-229, e-mail : office@oproiu.ro	DA
STURZA OANA ALINA 2003-1224	CABINET INDIVIDUAL OANA ALINA STURZA Bucuresti, Intr. Teiul Doamnei, nr.1, bl.19A, ap.39 Mobil: 0741136409, e-mail: alinasturza@gmail.com	DA
SULIMAN MARIA- GABRIELA 1999-1147	AGENȚIA NAȚIONALĂ A MEDICAMENTULUI București, str. Av. Sănătescu nr. 48, Tel: 021/2241710/368, Fax: 021/2243497, e-mail:maria.suliman @anm.ro	NU
SZENTE SĂNDOR 1999-48	SZENTE SĂNDOR Odorheiu Secuiesc, str. Victoriei, nr. 41, bl. U6, et.1, ap. 4, județ Harghita, cod poștal 535600, Tel. /fax 0266/219143, e-mail: prooffice@szente.ro	DA
ȘANTA VALENTINA 2003-1227	CABINET INDIVIDUAL VALENTINA ȘANTA Tg.Mures, str. Koos Ferencz nr.21, bl.21, ap.44, Mobil: 0740028967, 0728151499 vsanta@gedeon-richter.ro	DA
ȘOVA DAN-EUGEN 1993-1013	PIDES - CABINET INDIVIDUAL București, str. Valea Buzăului, nr. 10, bl. G30, ap. 36, sector 3, Tel: 021/3455351, GSM: : 0723708632 e-mail: pides2004@yahoo.com	DA
ȘOVAR IOAN 1995-32	CABINET PROPRIETATE INDUSTRIALĂ S.I. Timișoara, Str. Moise Doboșan 110, cod 300600 GSM: 0722 984909, Tel/fax: 0256/475105, e-mail: ioan_sovar@yahoo.fr	DA

TAVASZI ZOLTAN 2005-1471	CABINET PROPRIETATE INDUSTRIALA TAVASZI ZOLTAN Bucuresti, Calea Mosilor nr.135, et.7, ap.14, tel: 021.3155969, fax: 021.3155969, tavaszi.zoltan@gmail.com	DA
TĂRĂBÎC LUCIAN 2000-1195	LUTARIS INTELPROT S.R.L. Timisoara, 300426, str. Ana Ipatescu nr.45, Tel/Fax: 0256/489301, Mobil: 0742143718, 0723319154, qualitarium@qualitarium.ro	DA
TĂTARU DOINA 1995-19	PERSOANĂ FIZICĂ Piatra Neamț, Str. Apele Minerale nr.4, Tel:0233/223602, e-mail:doina_tataru@msn.com	DA
TEODORESCU DAN MIHAI 1992-11	INTEL PROPERTY CONSULT București, Str. Ion Măiorescu, nr.42A, sector 2, Tel: 021/6192276, Fax:021/2123364, GSM: 0744506010	DA
TEODORESCU MIHAELA 1995-30	ROMINVENT S.A. București, Str. Ermil Pangratti nr. 35, et.1, sect.1, Tel: 021/2312515, 2312541, Fax: 021/2312550, 2312454, e-mail: office@rominvent.ro	DA
TEODORU EMANUEL 2004-1322	TEODORU & ASSOCIATES INTELLECTUAL PROPERTY AGENCY Bucuresti, str. Nerva Traian, nr.12, bl. M37, ap.1, Tel: 323.08.38, Fax: 326.39.55, e-mail: emanuel@teodoru.ro, www.romaniatrademarks.ro	DA
TEODORU VIOLETA 2003-1264	TEODORU & ASSOCIATES INTELLECTUAL PROPERTY AGENCY Bucuresti, str. Nerva Traian, nr.12, bl. M37, ap.1, Tel: 323.08.38, Fax: 326.39.55, GSM: 0722549219 e-mail: violeta@teodoru.ro, www.romaniatrademarks.ro	DA
TUDOR DANIELA 1999-136	BIOGALENICA PROJECT & CONSULTING SRL București, Splaiul Unirii nr. 313 , corp H, etaj 1, sector 3 cod 030138, Tel: 021/3469737, Fax: 021/3469727 GSM: 0749218326, danielatudor2007@yahoo.com	NU
TUDORICA DAN MIHAIL 2003-1270	GENERAL CONSULTING SRL Com. Ciorogârla, sat Dârvari, str. 6 martie nr.120, camera 4, Tel: 0748240279	NU
TURTOI RADUCU 2007- 1545	TURTOI INTELLECTUAL PROPERTY FIRM SRL Bucuresti, Splaiul Independenței nr.3, bl.17, ap.7,sector 5, mobil: 0722390388, tel: 031.1044362, fax: 031.1044363, office@turtoi.ro, www.turtoi.ro	DA

ȚAMBREA OANA 2003- 1225	CABINET M. OPROIU-CONSILIERE ÎN PROPRIETATE INTELECTUALĂ București, Str. Popa Savu, nr. 42, parter, sector 1, Tel : 021/2602834, 021/2602833, Fax : 021/2602836, 021/2602835, P.O.Box 2-229, e-mail : office@oproiu.ro	DA
ȚOȚU IOAN 2000-1196	N.P.C. S.R.L. Brașov, str. Alexandru cel Bun, nr.13, bl.E28, ap.7, cod 500025, OP 1 – CP 298, GSM: 0744520357,e-mail: totu@unitbv.ro	DA
ȚULUCA DOINA 1996-48	INVENTA - AGENTIE DE PROPRIETATE INTELECTUALA S.R.L. București, Bdul Corneliu Coposu, nr. 7, bl. 104, sc. 2, ap. 31, sector 3, Tel: 021/3200285, Fax: 021/3228325, GSM: 0744 339 649 ; e-mail: inventa@mark-patent.ro	DA
ȚURCANU CONSTANTIN 1992-10	INVENTA - AGENTIE DE PROPRIETATE INTELECTUALA S.R.L. București, Bdul Corneliu Coposu, nr. 7, bl. 104, sc. 2, etaj 1, ap. 31, sector 3, Tel: 021/3200285, Fax: 021/3228325, GSM: 0744 324510, e-mail: inventa@mark-patent.ro	DA
UDREA ELENA RODICA 1994-25	OSTER – SOCIETATE CIVILA PROFESIONALA DE PROPRIETATE INDUSTRIALA Bucuresti, Str. Batiste nr.35, ap. 23, sector 2 Tel/Fax: 021/3147249 GSM: 0721254270, traianosiescu@xnet.ro	DA
VASILESCU RALUCA 1995-37	CABINET M. OPROIU-CONSILIERE ÎN PROPRIETATE INTELECTUALĂ București, Str. Popa Savu, nr. 42, parter, sector 1, Tel : 021/ 2602833, 021/2602834, Fax : 021/2602836, 021/2602835, P.O.Box 2-229, e-mail : office@oproiu.ro	DA
VĂTAVU LIVIU 2006- 1539	SC ANTIBIOTICE SA Iasi, str. Valea Lupului nr 1, cod 707410, tel: 0742532882. 0727024582, fax: 0232.211020, e-mail: liviu.vatavu@antibiotice.ro, trademarks@antibiotice.ro	NU
VELCEA MARIAN 1994-26	INVEL – AGENȚIE DE PROPRIETATE INDUSTRIALĂ București, str. Ion Ghica nr.3, ap.20,Fax: 0311.027.616, GSM: 0723205048, 0788885352, velcea@invel.ro	DA
VELICA ION GABRIEL 2004 - 1370	CABINET VELICA – Agenție de proprietate industrială Bucuresti, str. Brutus M.I., nr.13, ap.3, cod 050124 Tel/ Fax: 021/3357463, Mobil: 0722645283, www.velica.ro, office@velica.ro	DA

VELICU ANCA 2003- 1275	CABINET ENPORA S.R.L. București, str. George Calinescu nr.52A, ap.1, 011694, Tel: 021 2300990; 031 1001634, Fax: 021 2302311; 031 1007927, pop@patents.ro	DA
VELȚAN LOREDANA 1999-45	INVENTA - AGENTIE DE PROPRIETATE INTELLECTUALA S.R.L. București, Bdul Corneliu Coposu, nr. 7, bl. 104, sc. 2, ap. 31, sector 3, Tel: 021/3200285, Fax: 021/3228325, e-mail: inventa@mark-patent.ro	DA
VIRGILIUS VASILACHE 2003-1228	EDIPLAST S.R.L. Tg. Mureș, Str. Măgurei nr.25, ap.2, Tel/Fax: 0265/263775, GSM: 0744394036, moniadel@artelecom.net	DA
VISALOM MONICA 2004 - 1340	AGENȚIE DE PROPRIETATE INDUSTRIALĂ – APIA SRL București, Str. Romancierilor nr.5, bl.C14, sc.B Ap.41, sector 6; OP 23 CP 11, Tel./Fax: 021/7783100; e-mail: office@mark-apia.ro, Site: www.mark-apia.ro	DA
VISALOM THEODOR 1996-1100	AGENȚIE DE PROPRIETATE INDUSTRIALĂ – APIA SRL București, Str. Romancierilor nr.5, bl.C14, sc.B Ap.41, sector 6; OP 23 CP 11, Tel./Fax: 021/7783100; e-mail: office@mark-apia.ro, Site: www.mark-apia.ro	DA
VIȘOIU LILIAN CĂTALIN 2003-1246	CABINET DE PROPRIETATE INDUSTRIALA “VIȘOIU LILIAN CĂTĂLIN” București, Str. Alexandru Vlahuta nr.3, bl. M48, sc.A, ap.7, sector 3, Tel/Fax: 021/3207251, GSM: 0744480657, visoiucatalin@yahoo.com	DA
VLAD CONSTANTIN 2000-1199	VLAD CONSTANTIN Constanța, Bdul. 1 decembrie 1918 nr. 5, bl.F16, ap.34, Tel/Fax: 0241/625643, GSM: 0722 370300, e-mail: vlad@gmb.ro	DA
VOICU ALEXANDRA 1992-5	A.G.V.- AGENTIE DE PROPRIETATE INDUSTRIALĂ S.R.L. București, B-dul Magheru, nr. 9, sc. 2, etaj 9, ap. 89, sector 1, PO BOX: 22-246, Tel/Fax: 021/3153684, agv-office@xnet.ro	DA
VREMESCU SIMONA RODICA 2005- 1473	CONSULT IMPROVEMENT SRL Bucuresti, sos.lancului nr.9, bl.109A, ap.99, 0721267811, fax: 021.6533962, rodicastanciulescu@yahoo.com	DA
ZAHARIA ANDREEA RALUCA 2004-1319	CABINET INDIVIDUAL RALUCA ZAHARIA Bucuresti, str. Foisorului nr.15, bl.F9C, sc.1, ap.54, Mobil: 0723548722, tel: 021/3117908, fax: 021/3117908, e-mail: ralu_haz23@yahoo.com, office@dutescu.com	DA

LISTA CONSILIERILOR ÎN PROPRIETATE INDUSTRIALĂ, MEMBRI AI CAMEREI NAȚIONALE
A CONSILIERILOR ÎN PROPRIETATE INDUSTRIALĂ DIN ROMÂNIA, AUTORIZAȚI PENTRU
DOMENIUL DESENELOR ȘI MODELELOR INDUSTRIALE
pentru luna noiembrie/ 2007

Nume și Prenume/ Nr. din Reg. Nat	Denumirea societății Adresa societății	Societate cu obiect de activitate propr.ind.
ACSINTE PAULA- ADRIANA 2000-1160	CABINET ACSINTE PAULA ADRIANA București, str. Maior Coravu Ion, nr.1-7, bl.C4, ap.85, Tel/fax : 021/2507396, GSM : 0723 317631 paula@legalservices.ro	DA
ALAN LILIANA 1994-1037	CABINET PROPRIETATE INDUSTRIALA ALAN LILIANA Sat Otvesti nr.183B, jud. Timis, 0724250467, e-mail: cabinet.alan@yahoo.com	DA
ALDEA CRISTINA RALUCA 2006-1489	TREMULA SA Braila, soseaua de centura nr.1, tel: 0788995577, 0744310030, 0722522784, fax: 021.3245250, office@intelecta.ro, www.intelecta.ro	NU
ALECU FLORIN BOGDAN 2005-1394	CABINET INDIVIDUAL PROPRIETATE INDUSTRIALA ALECU BOGDAN Bacau, str. Vasile Alecsandri nr.63, Tel: 0234/588488, Mobil: 0740274741	DA
ANDREI MARIANA 1993-1017	M.Ap.N. – Departamentul pentru armament București, Drumul Taberei nr. 9-11, sector 6 Tel: 021/4106267; Fax: 021/3151779, 3147327, GSM: 0723668592, e-mail: mariana.andrei@dpa.ro	NU
ANDRONACHE PAUL 2003-1216	CABINET INDIVIDUAL ANDRONACHE PAUL București, Str.Sibiu nr.14, bl.E21, et.6, ap.35, Tel/Fax: 021/7250069, GSM: 0722741043, e-mail: paul.andronache@artelecom.net	DA
ANGHEL LUMINIȚA DOINA 1993-1020	Cabinet individual ANGHEL LUMINIȚA DOINA București, Str. Gherghitei nr 1, Bl. 94B, Sc.B, Ap.76, sector 2, Tel/Fax: 021/2407985, GSM : 0723 301706, anghel.doina@rdslink.ro	DA
APETROAIE HORATIU TUDOR 2005-1400	AGENTIE DE PROPRIETATE INDUSTRIALA HORATIU APETROAIE Bucuresti, str. Faurei nr.1, bl.P11, ap.228, Mobil: 0722302801, e-mail: horatiuat@xnet.ro	DA
APOSTOL SALOMIA 1999-1127	PERSOANĂ FIZICĂ Galați, Str. Reg. 11 Siret nr. 15, bl. E4, ap. 54, Tel/Fax: 0236/436437 GSM 0766765027, saly_apostol@yahoo.com	DA

AXENTE ELENA 1999-46/1	INTEL PROTECT S.R.L. Braşov, Str. M. Kogălniceanu, nr. 20, bloc 1k, sc. C-D, Tel: 0268/412567, Fax: 0268/477333, GSM: 0722 464314, e-mail:intelprotect@ccibv.ro;	DA
BACIU ANA MARIA 2004-1325	NESTOR NESTOR DICULESCU KINGSTON PETERSEN – CONSILIERE ÎN P.I. S.R.L. Bucureşti, sector 1, sos. Bucuresti Ploiesti, nr.1A, Bucharest Business Park, corp A, et.4, Mobil: 0722256758, Tel: 021/2011200	DA
BARBU MIRCEA 1994-1042	PERSOANĂ FIZICĂ Bucureşti, Sos.lancului nr.21, bl.106A, sc.b, ap.73, sect.2, Tel/Fax: 021/6536608, 0724.834.010 e-mail: bmircea@mailbox.ro	DA
BALAN ELENA 2005 - 1382	NOMENIUS S.R.L. Bucuresti, sector 6, Aleea Dealul Macinului, nr.10, bl. D37, sc.B, ap.17	DA
BĂLAN GHEORGHİȚĂ 1992-1	RODALL-AGENȚIE DE PROPRIETATE INDUSTIALĂ SRL Bucureşti, Str. Polonă nr. 115, bl. 15, Sc.A,Et.4, ap. 19 sect. 1, Tel: 021/2108342, GSM: 0722 652111, Fax: 021/2105794	DA
BĂLAN VALERIA CORNELIA 1996-49	RODALL-AGENȚIE DE PROPRIETATE INDUSTIRALĂ SRL Bucureşti, Str. Polonă nr. 115, bl. 15, sc. A, ap. 19 sector 1, Tel: 021/2108342, GSM: 0744 377047, Fax: 021/2105794	DA
BENGA BOGDAN FLORIN 2005-1407	INTELLEXIS SRL Bucuresti, 030231, bd. Hristo Botev nr.1, etaj 3, camera 37, Tel/fax: 021.3103042, mobil: 0723300147, contact@intellexis.ro bogdanbenga@xnet.ro	DA
BEREA VALENTIN 2006-1495	CABINET INDIVIDUAL P.I. VALENTIN BEREA Bucuresti, bd. Carol I, nr.51, ap.26, sector 2, Tel: 4088904, Fax: 4088911, mobil: 0721473317, e-mail: valentin.berea@bulboaca.com	DA
BICU CRISTINA MĂDĂLINA 2003-1308	ARIANA AGENTIE DE PROPRIETATE INDUSTRIALA SRL Bucuresti, sect.4, str. Secuilor nr.2, bl.21, ap.10 TeL: 0724260277, bicucristina2000@yahoo.com office@inregistrare-marci.ro, tel/fax: 021/ 2118746	DA
BLAG IOANA 1994-1039	CABINET PROPRIETATE INDUSTRIALA BLAG IOANA Câmpia Turzii, str. Muresului nr.6, bl. J2, ap.17, cod 405100, Tel: 0264/366663, 0264/366399, mobil: 0743433507, ioanablag@yahoo.com	DA

BORLAN T. RADU 2000-1161	PATENTMARK S.R.L. București str. Dr. N. Turnescu nr. 2, sector 5, Tel: 021/3121669, Fax: 021/2233963, e-mail:stema@pcnet.ro	DA
BOZIOREANU MARIUS ADRIAN 2000-1165	CONSINTEL BMA CABINET CONSULTANȚĂ Buzău, Cart. Dorobanti 2, bl.D2, et.1, ap.5 CP 8, OP1, Mobil : 0745086588, Fax : 0238/719619, marius-bozio@yahoo.com	DA
BOZOCEA GINA VIOLETA 2003- 1222	ARIANA S.R.L. Brasov, str.M.Kogalniceanu nr.17, bl.C4, et.7, biroul 22, 0723204268 , tel/fax : 0268/315046, office@inregistrare-marci.ro	DA
BRAN LAURA GABRIELA 2004 - 1336	BRANDYNAMICS AGENTIE DE PROPRIETATE INDUSTRIALA S.R.L. Piatra Neamt, Aleea Caisilor nr.9, bl.13, ap.17 Tel/fax: 0364/102070, 0744143965, laura.bran@brandynamics.ro	DA
BROJBOIU DUMITRU ADRIAN FLORINEL 1995-1067	BIROU DE PROPRIETATE INDUSTRIALA B-dul Republicii bl 212, sc.D, ap.16, Pitești, jud. Arges, tel/fax 0348 /412529, GSM 0745143095 e-mail:adrian_brojboiu@yahoo.com	DA
BUCĂȚARU RODICA FILICA 1993-14	ROMINVENT S.A. București, Str. Ermil Pangratti nr. 35, et.1, sect.1 Tel: 021/2312515, Fax: 021/2312550 e-mail: office@rominvent.ro	DA
BURȚILĂ IOAN 1993-1022	MILENIUL 3 Agenție de Proprietate Industrială S.R.L. Pascani, Str. Moldovei nr. 10, bloc Crinul, sc. A, Ap. 28, Tel/Fax: 0232/719190; GSM: 0740 820582	DA
BUZLEA ELISABETA 1993-25	INTELECT S.R.L. Oradea, B-dul Dacia nr. 48, Bl. D10, Ap.3, OP 9- CP128, Tel 0259/453847, Fax:0259/268094 GSM: 0745 040831, e-mail: info@intelect.ro	DA
BUZLEA MIRCEA VALENTIN 2003- 1234	INTELECT S.R.L. Oradea, B-dul Dacia nr. 48, Bl. D10, Ap.3, OP9-CP128, Tel 0259/453847, Fax:0259/268094 e-mail: info@intelect.ro	DA
BUZLEA NARCISA FLORICICA 2003- 1235	INTELECT S.R.L. Oradea, B-dul Dacia nr. 48, Bl. D10, Ap.3, OP9-CP128, Tel 0259/453847, Fax:0259/268094 e-mail: info@intelect.ro	DA

CĂMPEAN GHEORGHE-GEORGEL 1996-1087	CABINET INDIVIDUAL CAMPEAN GHEORGHE GEORGEL Campina, str. Dr. Constantin Istrati nr.52, bl.3, ap.5, Tel: 0244/335207, mobil: 0729902117, e-mail: george_campean@yahoo.com	DA
CAMPEANU IOANA AURA 2005-1409	SD PETOSEVIC ROMANIA SRL București, Calea Victoriei nr.100, sc.1, ap.20, biroul 1, Tel: 021/3057996, Fax: 021/3145481, e-mail: acampeanu@petosevic.com, Mobil: 0723522698	DA
CECIU GABRIELA 1994-1045	CABINET "CECIU GABRIELA" CONSULTANȚĂ ÎN DOMENIUL PROPRIETĂȚII INTELLECTUALE 300024 Timișoara, Str. Narciselor, nr. 6, sc. A, ap. 110, jud. Timis, Tel/Fax: 0256/494846; GSM: 0745 388 039, e-mail: gabrielaceciu@hotmail.com	DA
CICEO PATRICIA DIANA 2005-1412	DICONSULT – Cabinet consiliere in domeniul proprietatii industriale Cluj Napoca, str. Paring nr.35, sc.1, ap.23, Tel: 0264/565885, mobil: 0724323761, patricia.ciceo@terapia.ro	DA
CIRSTEA CRISTINA 2004-1346	ARIANA BRAND EXPERT SRL Craiova, calea Severinului, bl.11, sc.1, ap.1, jud. Dolj, 0726718638, c_cirstea@yahoo.com, cristina_cirstea@inregistrare-marci.ro	DA
CIUDA-BERIVOE ANCA 1996-41	INTELLECTUAL PROPERTY OFFICE SRL București, Str. Alexandru Moruzzi nr. 6, bl. B6, sc. 2, et. 8, ap. 62, sector 3; Tel/Fax: 021/3262388, GSM : 0745 094241, ipo@b.astral.ro	DA
CIUPAN CORNEL 2003-1310	CABINET DE PROPRIETATE INDUSTRIALĂ CIUPAN CORNEL Cluj Napoca, Str. Mestecenilor nr.6, bl. 9E, ap.2, Tel: 0264/524425; 0264/415051, Fax: 0264/415054, e-mail: cornel.ciupan@muri.utcluj.ro	DA
COCOLOI OANA 2003- 1263	CABINET OANA COCOLOI București, Drumul Taberei nr.120, bl. OD1, sc.5, ap. 189, sector 6, Tel : 021/7450757, GSM : 0730557744, e-mail : oana_cocoloi@yahoo.com	DA
COJOCNEAN MARIA RODICA 2003- 1241	INTELMMI CONSULT SRL Tg. Mures, str. Sârguinței nr.39, ap.12, cod poștal 540543, Tel/fax: 0365 401839, mobil: 0745303867, cojocnean_maria@yahoo.com	DA
COMĂNESCU NADIA VASILICA 2003- 1242	PFIZER ROMANIA SRL Bucuresti, Splaiul Independentei nr.179, sector 5, cod 050099, Tel: 021/2072800, Fax: 021/2072801, nadia.comanescu@pfizer.com	NU

CONSTANDA CECILIA MĂDĂLINA 2003-1304	ARIANA AGENTIE DE PROPRIETATE INDUSTRIALA SRL Bucuresti, sect.4, str. Secuilor nr.2, bl.21, ap.10 e-mail: m.constanda@k.ro, office@inregistrare-marci.ro, tel/fax: 0268/315046	DA
CONSTANTIN ADRIAN GEORGE 1999-1148	CABINET ENPORA S.R.L. București, str. George Calinescu nr.52A, ap.1, 011694, Tel: 021 2300990; 031 1001634, Fax: 021 2302311; 031 1007927, pop@patents.ro	DA
CORPADE ALEXANDRU 1998-35	PERSOANĂ FIZICĂ - INCOR Brașov, Str. C-tin Brâncoveanu nr. 54, et. 1, ap. 4, Tel : 0268/513577	DA
COSTINESCU PETRU 1998-1125	PETRU COSTINESCU-DICOSTI București, Str. Viorele nr. 30, bl. 20A, ap. 23, sector 4, OP 44 – CP5, Tel : 021/3303162, Fax : 021/3304733, e-mail : dicosti@rdslink.ro	DA
COȘESCU CAMELIA 1999-46/2	M.D.P. RIGHTS AGENCY SRL Brasov, str. Lunga nr.270, cod postal 500450, Tel: 0268/440100, 440313; Fax: 0268/440221, Mobil: 0744355100, e-mail: office@mdp-rights-agency.ro www.mdp-rights-agency.ro	DA
CSAPO MARTINESCU ERNEST 1995-1072	ROMBAT SA Bistrița, Drumul Cetatii nr.6 Tel. 0263/234011, Fax :0263/234010, e-mail: erni@rombat.ro	NU
CSOMOS LILIANA – MARIA 1999-1144	EUROPHARM S. A. Brașov, Str. Poienelor, nr. 5, Tel: 0268/310007, Fax:0268/314026, e-mail: liliana.csomos@gsk.com	NU
CULIC ANDREI RADU 2003-1248	NESTOR NESTOR DICULESCU KINGSTON PETERSEN – CONSILIERE IN P.I. S.R.L. București, sector 1, sos. Bucuresti Ploiesti, nr.1A, Bucharest Business Park, corp A, et.1, camerele 9 si 10, GSM: 0744309382, radu.culic@nnkp.ro	DA
DANCIU IOAN 2004 - 1373	NOWAPATENT SRL Medias, str. Lotru, nr. 4, bl.92, ap.1 Tel : 0269/841373 ; 833273 GSM : 0744556074 Fax : 0269/833273, e-mail : nowapatent@birotec.ro, office@nowapatent.ro	DA
DONȚU OVIDIU-LIVIU 2000-1171	DONEXPERT SRL Suceava, str. George Enescu nr.34, bl.D72, sc.A, ap.5, ovidon@ccisv.ro, Tel: o230.215004, 0742108100	DA

DRAGULIN IOANA 2005-1385	ROMINVENT S.A. București, Str. Ermil Pangratti nr. 35, et.1, sector 1, Tel: 021/2312515, 2312541, Fax: 021/2312550, 2312454, e-mail: office@rominvent.ro	DA
DUMITRESCU ARTEMIS SORINA 2003- 1250	ROMINVENT S.A. București, Str. Ermil Pangratti nr. 35, et.1, sect.1 Tel: 021/2312515, Fax: 021/2312550 e-mail:artemisb@rominvent.ro	DA
DUMITRESCU OANA IRINA 2005 - 1434	INNOVIS INTELLECTUAL PROPERTY Bucuresti, Calea Rahovei nr.217, bl.12, ap.60, Mobil: 0741572398, e-mail: office@innovis.ro	DA
DUȚULESCU CORINA CARMEN 1993-93	ROMINVENT S.A. București, Str. Ermil Pangratti nr. 35, et.1, sect.1 Tel: 021/2312515, Fax: 021/2312550 e-mail: office@rominvent.ro	DA
ENASTESCU CONSTANTIN MIRCEA 2005-1420	M.A.I. – D.G.P.M.B. Bucuresti, calea Victoriei nr.17-19, Mobil : 0766444666, e-mail : mircea_enastescu@yahoo.com	NU
ENE MARILENA 2003- 1253	DRINCEANU, ENE & ASOCIATI – CONSILIERI IN PROPRIETATE INDUSTRIALA SRL Bucuresti, str. Dr. Nicolae D.Staicovici nr.14, sector 5, Tel: 021.4101208, 021.4101432, fax: 021.4101162, office@departners.ro, marilena.ene@departners.ro , alin.drinceanu@departners.ro	DA
ENE SILVIA 2000-1159	CABINET M. OPROIU – CONSILIERE ÎN PROPRIETATE INTELECTUALĂ București, Str. Popa Savu, nr. 42, parter, sector 1. Tel : 021/2602833, 021/2602834, Fax : 021/2602835, 021/2602836, CP : 2-229, e-mail : office@oproiu.ro	DA
ENESCU LUCIAN 1992-7	ROMINVENT S.A. București, Str. Ermil Pangratti nr. 35.et.1, sector1, Tel: 021/2312515, 2312541, Fax: 021/2312550, 2312454, e-mail: office@rominvent.ro	DA
ENESCU MIRUNA 2003- 1254	ROMINVENT S.A. București, Str. Ermil Pangratti nr. 35, et.1, sect.1 Tel: 021/2312515, Fax: 021/2312550 e-mail : menescu@rominvent.ro	DA

FAIGHENOV MARIOARA 1995-1063	AGENȚIE DE PROPRIETATE INTELLECTUALĂ ȘI TRANSFER DE TEHNOLOGIE-AGPITT-SRL București, B-dul Libertății nr. 12, bl.113, sc.2, et.3, ap.28, sector 4; CP 42-106,Tel: 021/3177693; Fax : 021/3177584 ; GSM : 0744 293552 ; 0724539752 e-mail :faighenov@xnet.ro; office@agpitt.ro	DA
FĂNTÂNĂ RAUL-SORIN 1994-23	PERSOANĂ FIZICĂ Brașov, Str. Griviței nr. 69, bl. 29, sc. D, ap.32, cod 500198, Tel: 0368/802210, Fax: 0268/427713, mobil: 0721379887, 0745361270 e-mail: raul_fantana@yahoo.com	DA
FIERĂSCU COSMINA- CATRINEL 1996-42	ROMINVENT S.A. București, Str. Ermil Pangratti nr. 35, et.1, sect.1 Tel: 021/2312515, Fax: 021/2312550 e-mail: office@rominvent.ro	DA
FLOREA ILEANA MARIA 2003-1258	ROMINVENT S.A. București, Str. Ermil Pangratti nr. 35, et.1, sect.1 Tel: 021/2312515, Fax: 021/2312550 e-mail: iflorea@rominvent.ro	DA
FLOREA MIHAELA 2003-1257	CABINET INDIVIDUAL FLOREA MIHAELA București, Str. Grigore Alexandrescu nr.1, bl.D7, ap.4, sector1, Fax: 021/2230342 GSM: 0722601120 , e-mail: florea@gide.com	DA
FRISCH CRINA NICOLETA 2000-1172	FRISCH & PARTNERS SRL Bucuresti, str. Thomas Mazaryk, nr.1, sc.B, ap.9, sector 2, 020983, tel: 310.11.65, fax: 313.01.30, Mobil: 0722212480, office@frisch.ro, crina.frisch@frisch.ro	DA
FUCIU ANIȘOARA 2003-1259	CABINET ANI FUCIU SRL Com.Snagov, Bloc P53, sc.A, ap.1, jud.Ilfov, Tel: 021/3106399, Fax: 021/3106398, GSM: 0744370196, e-mail: ani.fuciu@consilier-marci.ro	DA
FULEA MARIA 1995-1076	EURORESSOURCES SRL Medias, str. Ion Creangă, nr.4, ap.6, Tel: 0269/843504, Fax: 0269/824812	DA
GAVRIL NICULINA 2001-1211	CABINET N. D. GAVRIL S.R.L. București, Str. Ștefan Negulescu nr. 6A, sector 1, 011651 Tel./fax: 021/2302882 , GSM: 0722983520, 0723 383 758, e-mail : cabinetgavril@yahoo.com, gavrilnin@yahoo.com	DA
GAVRILIU ANA-CORINA 1993-1031	BIOTEHNOS S.A. București, Str. Dumbrava Roșie nr. 18, Tel: 021/2102015 int 120 ; Fax : 021/2109705, GSM 0723302092, corinagav@hotmail.com	NU

GÂNSCA AURELIAN TUDOR 2003-1221	RAMCONSULTING SRL Cluj Napoca, Str. Augustin Buneanr.28, fax.0364/401528 tel. mobil 0722-229696 e-mail ramcluj@yahoo.com	DA
GHENU MIHAELA 1993-15	ROMINVENT S.A. București, Str. Ermil Pangratti nr. 35, et.1, sect.1 Tel: 021/2312515, Fax: 021/2312550 e-mail: office@rominvent.ro	DA
GHEORGHICESCU EUGENIA 1994-1048	ICTCM S.A. București, Șos. Olteniței nr. 103, sector 4, Tel: 021/3321870 , 3323770/437, Fax: 021/3320775, 3321870 GSM:0721863338, e-mail: egheorghicescu@yahoo.com	NU
GHIȚĂ CONSTANTIN 1992-13	CONSTANTIN GHIȚĂ OFFICE SRL Timișoara, Str. Take Ionescu nr. 24-28, sc. B ap. 2 Jud.Timiș, Tel/Fax: 0256/435976, GSM: 0744 162462, e-mail: ghita@mail.dnttm.ro	DA
GLADCOV PETRE 1999-1135	GLADCOV PROINVENT Bucuresti, str. Mizil nr.7, bl.G19, ap.35, Tel: 6307728, petregladcov@yahoo.com	DA
HARSANY ALEXANDRU 2003-1251	NESTOR NESTOR DICULESCU KINGSTON PETERSEN – CONSILIERE IN P.I. S.R.L. București, sector 1, sos. Bucuresti Ploiesti, nr.1A, Bucharest Business Park, corp A, et.1, camerele 9 si 10, Tel : 021/2011200, Fax : 021/2011210, GSM : 0722203934	DA
HĂISAN MARIA 2000-1202	GRUPUL INDUSTRIAL ELECTROCONTACT SA Botoșani, Calea Națională nr.6, Tel: 0231/517172/110, Fax: 0231/ 513710, maria.haisan@electrocontact.ro	NU
IACOBINI ANCA SVETLANA 2003- 1262	IACOBINI&CO, CONSILIERI IN DREPTUL DE PROPRIETATE INDUSTRIALA SRL Bucuresti, Calea Mosilor, nr.258, bl. 4bis, ap.22, sector 2, Tel : 021/2104690 ; Fax : 021/2104793 E-mail : asimri@yahoo.com	DA
IACOBINI MIHNEA RĂZVAN 2003- 1261	IACOBINI&CO, CONSILIERI IN DREPTUL DE PROPRIETATE INDUSTRIALA SRL București, Calea Mosilor, nr.258, bl. 4bis, ap.22, sector 2, Tel : 021/2104690 ; Fax : 021/2104793 E-mail : asimri@yahoo.com	DA
IOACĂRĂ VALENTIN 1999-50	ROVALCONS SRL -AGENȚIE DE PROPRIETATE INTELECTUALĂ Câmpina, Str. Orizontului, nr.1, bl. R10, ap.27, Jud. Prahova, Tel/Fax: 0244/371390; GSM : 0722 540580 e-mail: rovalcons@xnet.ro	DA

IOANITESCU TRAIAN 1994-1053	CABINET INDIVIDUAL IOANIȚESCU TRAIAN București, Bd. Timișoara nr.49, Bl Cc6, ap.27, sector 6, Tel: 021/4402510	DA
ION DAN ADRIAN 2003-1260	CABINET PROPRIETATE INDUSTRIALA – IONDA Bucuresti, 010577, Calea Dorobantilor nr.126-130, bl.8, ap.50, Tel/fax: 021/2316549, Mobil: 0722687982 e-mail: ionda@rdsmail.ro	DA
ION RODICA-COCUȚA 1993-1032	CABINET DE PROPRIETATE INDUSTRIALĂ "BIONPI" București, 010577, Calea Dorobanților 126-130 Bl. 8, et. 9 Ap. 50 sector 1, cod 010577, Tel/Fax: 021/2316549, 031/8054616 GSM: 0723 187944, 0746184697 e-mail: bionpi@rdsmail.ro, bionpi@hotmail.com	DA
ISOC DORIN 1994-1052	INTEGRATOR CONSULTING –SRL Cluj-Napoca, Str. Dunării nr.25 bl. C1 ap.5, jud. Cluj Tel/Fax: 0264/442817, GSM: 0745235585 e-mail: Dorin.Isoc@aut.utcluj.ro	DA
ISTRATE ȘTEFAN 2000-1175	SOLO INVENT S.R.L. București, Calea 13 Septembrie, nr. 104, bl. 48, ap. 8, sector 5, Tel/Fax: 021/4511497, GSM: 0744 313 229, solo_invent@yahoo.com	DA
ITU TEODORA 2003-1268	CONINFO S.R.L. Târgu Mures, str. Lacrimioarea nr.9, Tel:0265/210138, Fax: 0265/210109, Mobil: 0729618641 e-mail: teodora@coninfo.ro, office@coninfo.ro	DA
IVANCA GAVRIL 2004-1357	CABINET PROPRIETATE INDUSTRIALA ARINOVA Arad, 310151, str. Coriolan Petreanu, nr.28, Tel/fax: 0257/255842, mobil: 0744246562, info@arinova.ro	DA
IVANCA MARIA ELISAVETA 1993-1033	AGENȚIA DE PROPRIETATE INDUSTRIALĂ "LABIRINT" Arad, Str. Coriolan Petreanu nr. 28, Tel/Fax: 0257/255842, GSM: 0722 458129 e-mail: info@labirint.ro	DA
IVĂNESCU GABRIEL DAN 1996-1091	CABINET INDIVIDUAL- IVANESCU GABRIEL DAN Brașov, Str. Al. I. Cuza nr. 58 ap. 7, Tel/fax:0268/471650, GSM: 0722 248415, e-mail: d.ivanescu@xnet.ro	DA
KLEININGER TOMA 2005-1423	I.P. NEW MARK COMPANY S.R.L. Bucuresti, sector 3, bd. Mircea Voda, nr.37, bl. M29, sc.C, ap.83	DA

LARION ELISABETA-SONIA 1992-9	ROMINVENT S.A. București, Str. Ermil Pangratti nr. 35, et.1, sect.1 Tel: 021/2312515, Fax: 021/2312550 e-mail: office@rominvent.ro	DA
LAZĂR ELENA 1997-28	CABINET DE PROPRIETATE INDUSTRIALĂ Buzău, Str.Unirii, Bl.16C,Et.3, Ap. 12, cod 120013, OP 1, CP 52, Tel./Fax: 0238 724262 GSM: 0723 328633, cpielena@recomplast.com	DA
LORENTĂ ALEXANDRU 1992-6	INVENTA – AGENTIE DE PROPRIETATE INTELECTUALA S.R.L. București, Bdul Corneliu Coposu, nr. 7, bl. 104, sc.2, etaj 1, ap.31, sector 3, Tel : 021/3200285, Tel/Fax :021/3228325, inventa@mark-patent.ro	DA
LUCĂCEL MIHAIELA 2003- 1288	FARMEC SA Cluj Napoca,Str. Henri Barbusse nr.16,Tel :0264/433193, Fax : 0264/432543, GSM : 0745347813, e-mail : miha.cj@personal.ro	NU
MACAMETE ELENA 1992-1003	ICPE CA București, Splaiul Unirii 313, sect. 3 Tel: 021/3467231, mobil: 0723642756, lmacamete@icpe-ca.ro	NU
MARINESCU RUXANDRA 2003-1271	PATENTMARK S.R.L. București, Str. Dr. N. Turnescu nr. 2, sector 5, Tel/fax 021/3121669, Fax: 021/2233963, e-mail: stema@pcnet.ro , 0722626875	DA
MIHAI LUCIAN 2001-1209	LINKLATERS MICULIȚI ȘI ASOCIAȚII S.C.P.A. București, Str. Nicolae Iorga, nr. 8, sector 1 Tel : 021/3071500, Fax : 021/3071555 e-mail: lucian.mihai@linklaters.com, lucian.mihai@drept.unibuc.ro	DA
MIHUT IONEL OVIDIU 2004 - 1365	BOSTINA SI ASOCIATII – INDUSTRIAL PROPERTY SRL Bucuresti, sector 1, str. Aleea Alexandru , nr20A, camera 2, Tel/ fax: 021/3194466, Mobil: 0722294830, ovidiu.mihut@bostinalawyers.eu	DA
MILCEV GABRIELA 2003- 1230	ALLEGRA CONSULTING SRL București, Aleea Huedin nr.1, bl.5, sc.1, ap.5, sector4, GSM: 0722249961, Tel/Fax: 021/3231384 e-mail: gabriela.milcev@allegra.ro; www.allegra.ro	DA
MINCA DENIS ANTOANETA 2006- 1519	HAHUI, MINCA SI ASOCIATII SRL Bucuresti, str. Ghiocci nr.12, sector 2, tel: 021.3189619, fax: 021.3109189, e-mail: dns_minca@yahoo.com	DA

MIRCEA LAURA CRISTINA 2003-1274	SC ROMINEX SA Timișoara, Str.Avrăm Imbroane, nr.9, jud.Timis, Tel :o256220083, Fax :0256190674, e-mail : mircealaura@yahoo.com	NU
MOHONEA CRISTIAN 1997-62	PATENTMARK S.R.L. București, Str. Dr. N. Turnescu nr. 2, sector 5, Tel/fax 021/3121669, , Fax: 021/2233963, e-mail: stema@pcnet.ro	DA
MOHONEA LILIANA 1997-61	PATENTMARK S.R.L. București, Str. Dr. N. Turnescu nr. 2, sector 5, Tel/fax 021/3121669, Fax: 021/2233963, e-mail: stema@pcnet.ro	DA
MUȘATESCU ANDRA OANA 2000-1181	ANDRA MUȘATESCU CABINET DE PROPRIETATE INDUSTRIALA București, Str. Drumul Taberei nr. 71, Bl. TD 42, sc. 1, et. 4, ap. 28, sector 6 GSM : 0722 879810 ; e-mail : amusatescu@dnt.ro	DA
NEACSU CARMEN AUGUSTINA 2000- 1186	CABINET INDIVIDUAL NEACSU CARMEN AUGUSTINA Baia Mare, str. Marasesti, bl.20, ap.35, tel: 0727318168, e-mail: carmen@bic.cdimm.org	DA
NEAGU CATALIN 2005 - 1458	CABINET INDIVIDUAL PROPRIETATE INDUSTRIALA CATALIN NEAGU Iasi, str. Tutea Petre nr.5, bl.909, tr.1, ap.11, Cod postal: 700730, Tel: 0232/276000, Fax: 0232/405425, 0232/211843, Mobil: 0744514264, e-mail: catalin.neagu@proprietateindustriala.ro	DA
NEGOMIREANU LIVIA 1999-1140	CABINET INDIVIDUAL NEGOMIREANU LIVIA Bucuresti, Sos. Nicolae Titulescu nr.94, bl.14A, ap.127,sect.1, Tel: 021/2235637, GSM: 0722444719, cabinetnegomireanu@duras.ro	DA
NICOLAESCU DANIELLA- OLGA 1992-1006	ROMINVENT S.A. București, Str. Ermil Pangratti nr. 35, et.1, sect.1 Tel: 021/2312515, Fax: 021/2312550 e-mail: office@rominvent.ro	DA
NICOLAE IOAN 1993-22	CABINET INDIVIDUAL "INDEPENDENT PROPRIINI AGENT" București, sector 5, Str. Fabrica de chibrituri nr. 42 Tel/ Fax: 021/3352938, GSM: 0722 610635	DA
NIȚĂ FLORINA 1996-1083	OLTCHIM SA Râmnicu Vâlcea, Str. Uzinei nr. 1, 240050, jud. Vâlcea Tel: 0250/701200/3225, Fax: 0250/735030 e-mail: oltchim@oltchim.ro	NU

NIȚU ION 2000-1204	CABINET INDIVIDUAL – NITU ION Constanta, str. Dezrobirii nr.110, bl. IS8, sc.A, ap.1, Tel: 0241/512608, mobil: 0723317298	DA
OLTEANU CAMELIA 2000 - 1189	ROMINVENT S.A. București, Str. Ermil Pangratti nr. 35,et.1, sector1, Tel: 021/2312515, 2312541, Fax: 021/2312550, 2312454, e-mail: office@rominvent.ro	DA
OPREA MARILENA 2003-1277	SD PETOSEVIC ROMANIA SRL București, Calea Victoriei nr.100, sc.1, ap.20, biroul 1, Tel: 021/3057996, Fax: 021/3145481, e-mail: moprea@petosevic.com, GSM: 0722259260	DA
OPROIU MARGARETA 1992-8	CABINET M. OPROIU-CONSILIERE ÎN PROPRIETATE INTELECTUALĂ București, Str. Popa Savu, nr. 42, parter, sector 1, Tel : 021/2602834, 021/2602833, Fax : 021/2602836, 021/2602835, P.O.Box 2-229, e-mail : office@oproiu.ro	DA
OSIESCU TRAIAN 1999-1138	OSTER – SOCIETATE CIVILA PROFESIONALA DE PROPRIETATE INDUSTRIALA Bucuresti, Str. Batiste nr.35, ap. 23, sector 2, cod 020935, Tel/Fax: 021/3147249 , GSM: 0723.177.236, traianosiescu@xnet.ro	DA
PALKO SORINA-IUSTINA 1999-1150	AEROSTAR S.A. Str. Condorilor, nr. 9, Bacău Tel : 0234/175 070, Fax : 0234/ 172 023, e-mail : aerostar@aerostar.ro	NU
PANTILIMON MIHAI 2004 - 1337	BRANDYNAMICS AGENTIE DE PROPRIETATE INDUSTRIALA S.R.L. Piatra Neamt, Aleea Caisilor nr.9, bl.13, ap.17 Tel/fax: 0233/232452, 0364/102070, 0747403927, OP3, CP 19 Piatra Neamt, office@brandynamics.ro	DA
PĂUNEȚ ALEXANDRINA 2003- 1245	GLOBAL CONSULTING S.R.L. Iasi, spl. Bahlui, nr.29, bl. B5, sc.A, ap.7 Tel: 0726737527	DA
PETRACHE OCTAVIAN 2000-1192	INTELECT S.R.L. Oradea, B-dul Dacia nr. 48, Bl. D10, Ap.3, OP 9- CP128, Tel 0259/153847, Fax:0259/268094 GSM: 0745 040831, e-mail: intelect@rdslink.ro	DA
PETRE DINU 2004 - 1367	CUNESCU, BALACIU & ASOCIATII CONSILIERE PROPRIETATE INDUSTRIALA Bucuresti, sector 3, str. Vulcan Judetu nr.13, Tel: 021/ 3275577, 3276633, 3274400; 0745605151, 0723339939; Fax: 021/ 3274310, dinu.petre@cbalaw.ro	DA

PETREA DANA MARIA 2003- 1223	CABINET M. OPROIU-CONSILIERE ÎN PROPRIETATE INTELLECTUALĂ București, Str. Popa Savu, nr. 42, parter, sector 1, Tel : 021/2602834, 021/2602833, Fax : 021/2602836, 021/2602835, P.O.Box 2-229, e-mail : office@oproiu.ro	DA
PIOARU RALUCA ANDREEA 1999-56	ROMPROSPER SERVIMPEX SRL București, Șos. Mihai Bravu nr. 294, bl.6,sc.B, ap. 63, sector 3, cod 030319, Tel/Fax: 021/3222857, 021/3207419, fax: 326.20.20 Mobil:0744654128;0744536405, 0724880514 e-mail: office@piva.ro; raluca_pioaru@yahoo.com	DA
POP CĂLIN RADU 1996-50	CABINET ENPORA S.R.L. București, str. George Calinescu nr.52A, ap.1, 011694, Tel: 021 2300990; 031 1001634, Fax: 021 2302311; 031 1007927, pop@patents.ro	DA
POP MARIA 2004- 1355	CABINET PROPRIETATE INDUSTRIALĂ MARIA POP București, Intrarea Vasile Paun nr.5, ap.2, sector 5, Tel: 021/ 3159040, Fax: 021/3161888, office@legal-assistance.ro	DA
POP MOTOGNA CLELIA 2004 - 1351	CONSTANTIN GHIȚĂ OFFICE SRL Timișoara, str. Take Ionescu nr. 24-28 sc. B, ap. 2, Tel/Fax: 0256/435976.; cleliapop@mail.dnttm.ro	DA
POP VIRGINIA DAISY 1992-2	CABINET ENPORA S.R.L. București, str. George Calinescu nr.52A, ap.1, 011694, Tel: 021 2300990; 031 1001634, Fax: 021 2302311; 031 1007927, pop@patents.ro	DA
POPA CRISTINA 2000-1193	ROMINVENT S.A. București, Str. Ermil Pangratti nr. 35, et. 1, sect. 1 Tel: 021/2312515, 2312541, Fax: 021/2312550, 2312454,e-mail: office@rominvent.ro	DA
POPESCU ANGELA 1997-1103	CABINET PROPRIETATE INDUSTRIALĂ POPESCU ANGELA București, str. Complexului nr.10, bl.40, ap.14, Tel :021/3243756, tel : 0318.04.68.81 GSM : 0723051279, angela_intelect@yahoo.com	DA
POPESCU CODRUTA OCTAVIA 2004 - 1326	ARIANA AGENȚIE DE PROPRIETATE INDUSTRIALĂ SRL Timisoara, Calea Aradului, nr.33, ap.7 Tel: 0722538766, c_popescu2000@yahoo.com	DA
POPESCU LAURENTIU HOREA 2004-1354	V&f IP CONSULTING SRL Bucuresti, Bd Camil Ressu, nr.27, bl.N1, ap.214, Tel: 021/3140200, Fax: 021/3140290, Mobil: 0744487223, popescul@vf.ro	DA

POPESCU LIVIA 2004-1312	CABINET POPESCU LIVIA Bucuresti, bd. Camil Ressu 27, bl.N1, ap.188 Tel: 021/3481010, liviap25@yahoo.com	DA
POPESCU MAGDALENA DANIELA 2005-1466	SOCIATATE CIVILA PROFESIONALA LEGAL2M Bucuresti, bd. Carol I, nr.50, sc.1, ap.9, mobil: 0728839880, fax: 021.3154462, magda.popescu@legal2m.com	DA
POPESCU RADU-ROMEO 2001-1207	CABINET POPESCU RADU ROMEO București, Bd. Corneliu Coposu nr. 3,bl.101,sc.3,et.4, ap.50, sector 3, GSM : 0721753049, e-mail : romeoradu.popescu@rdslink.ro	DA
PUȘCAȘ NICOLAE IOSIF 2005- 1377	CABINET PROPRIETATE INDUSTRIALĂ PUȘCAȘ NICOLAE IOSIF București, str. Secerișului nr.25, sector 4, Tel/Fax : 021/ 332.73.88, Mobil: 0722.878.946	DA
PUȘCAȘU DAN 1994-1056	LOYAL PARTNERS – AGENȚIE DE PROPRIETATE INTELECTUALĂ SRL Galati, Str. Portului nr.23, Parcul De Soft, cam.307, cod 800025, Tel/Fax: 0236/464847, tel/fax: 0236/407032, GSM: 0722 744241, office@loyalpartners.ro www.loyalpartners.ro	DA
RADU DANIELA 2003-1240	CONSINVENT S.R.L. Buzau, b-dul Unirii, bl.35B, ap.2, mobil : 0745452268 E-mail: consinvent@yahoo.com	DA
RASKAI MARIA MAGDALENA 1993-28	RASKAI M M BREVMARC CONSULT S.R.L. Dej, Str. Unirii, nr.3,BL.d8, ap.7, judetul Cluj, 405200, Tel/Fax: 0264/211847, GSM: 0742084050, raskaimm@yahoo.com	DA
RAȚĂ ANDREI VLAD 2005 - 1381	RATZĂ ȘI RATZĂ SRL București, B-dul A.I. Cuza Nr. 52-54, Sect.1 Tel :021/2601348, Fax : 021/2601349 email : office@ratza-ratza.com, avr@ratza-ratza.com	DA
RĂDULESCU MELANIA STELA 1995-36	ROMINVENT S.A. București, Str. Ermil Pangratti nr. 35, et.1, sect.1 Tel: 021/2312515, Fax: 021/2312550 e-mail: office@rominvent.ro	DA
RĂDULESCU MIOARA 1996-47	INVENTA - AGENTIE DE PROPRIETATE INTELECTUALA S.R.L. București, Bdul Corneliu Coposu, nr. 7, bl. 104, sc.2, etaj 1, ap.31, sector 3, Tel : 021/3200285, Tel/Fax : 021/3228325, inventa@mark-patent.ro	DA

RAȚĂ GRIGORE 1992-3	RATZA SI RATZA SRL București, B-dul A.I. Cuza Nr. 52-54, Sect.1 Tel :021/2601348, Fax : 021/2601349 email : office@ratza-ratza.com, gregory@ratza-ratza.com	DA
ROBU MARICICA 1999-1133	SC MITTAL STEEL ROMAN SA Roman, Str.Ștefan cel Mare,nr.15, parter, sc.A, cod 611038, Tel: 0233/701403, 0233/701223, Fax: 0233/748405, 0233/748465 maricica.robust@mittalsteel.com	NU
ROMAN IOAN 1999-1152	IAR S.A. GHIMBAV Brașov, Str. Aeroportului nr. 1, Tel: 0268/475269/1076,Fax: 0268/475287, Mobil :0745145535, e-mail: ioanry@yahoo.com	NU
ROȘ VIOREL 2006-1485	CABINET INDIVIDUAL ROȘ VIOREL Bucuresti, bd.Unirii nr.66, bl.K3, ap.7, Mobil: 0722560675, fax: 3208044, e-mail: viorelros@asdpi.ro	DA
ROȘU OANA NICOLETA 2004- 1330	AGRICOLA INTERNAȚIONAL SA Bacău, Calea Moldovei nr.94, Tel : 0234/ 577600, Fax: 0234/ 516573, Mobil: 0744838768, marketing@agricola.ro	NU
RUTA FULGER LAURENTIU 2005 - 1470	CABINET DE PROPRIETATE INDUSTRIALA RUTA FULGER LAURENTIU Cluj Napoca, bd. 21 decembrie, nr.40, ap.4, Mobil: 0747892450, ruta_laurentiu@yoahoo.com	DA
SAVU MARIANA 2004-1342	CABINET DE PROPRIETATE INDUSTRIALA SAVU MARIANA Bucuresti, str. Paul Greceanu nr.9, bl.20A, ap.26, Tel/ Fax: 021.2120651, mobil: 0722783660, liliana.savu@credidam.ro	DA
SECĂREANU DOINA MARIA 2003-1286	INVENTA - AGENTIE DE PROPRIETATE INTELECTUALA S.R.L. București, Bdul Corneliu Coposu, nr. 7, bl. 104, sc.2, etaj 1, ap.31, sector 3, Tel : 021/3200285, Tel/Fax : 021/3228325, e-mail : inventa@mark-patent.ro	DA
SITEAVU IULIA ADRIANA 2005-1379	ROMINVENT S.A. București, Str. Ermil Pangratti nr. 35, et.1, sect.1 Tel: 021/2312515, Fax: 021/2312550 e-mail: iuliad_bis@yahoo.com	DA
SOARE LILIANA 1999-060	INVENTA - AGENTIE DE PROPRIETATE INTELECTUALA S.R.L. București, Bdul Corneliu Coposu, nr. 7, bl. 104, sc. 2, etaj 1, ap. 31, sector 3, Tel: 021/3200285, Fax: 021/3228325, inventa@mark-patent.ro	DA

SPRÂNCEANU NICOLAE 1996-1097	“SPRÂNCEANU NICOLAE” AGENȚIE DE CONSULTANȚĂ ÎN PROPRIETATE INTELECTUALĂ ȘI TRANSFER DE TEHNOLOGIE Drobeta Turnu Severin Str. Gheorghe Ionescu Sisești nr. 96, bl.E2, sc.1, ap.8, Tel/Fax: 0252/311690; GSM:0721 796318 e-mail: NicolaeSprinceanu@yahoo.com	DA
STANCIU ADELINA 1994-14	HARCOV A.P.I. SRL Sfântu Gheorghe, Jud Covasna Str. Nicolae Iorga nr. 61 bl. 10 E sc. B. ap.9 Tel. 0267/ 352 267, Mobil:0744435291, stanciu@planet.ro, propind@mail.asimcov.ro	DA
STANCIU ION 1994-1058	S.N.P. PETROM S.A.-SUCURSALA I.C.P.T. CAMPINA Jud. Prahova, Cămpina 105600, B-dul Culturii nr. 29, Tel:0244/334831, Fax: 0244/370323	NU
STĂNCESCU ALIN CRISTIAN 2003-1278	LEGAL BRAND S.R.L. București, Str. Nicolae Licăreț nr.1, bl.33, sc.C, ap.107,Tel: 0722607380, legal.brand@easynet.ro	DA
STĂNCESCU ANCA 2000-1194	LEGAL BRAND S.R.L. București, Str. Nicolae Licăreț nr.1, bl.33, sc.C, ap.107,Tel: 0722674635, legal.brand@easynet.ro	DA
STIOPU NORICA 2003-1280	MOBILENIA SRL București, Șos. Pantelimon nr.161, sector 2, Tel : 021/2506270 Fax : 021/2507456 e-mail : norica.stiopu@mobilenia.com	NU
STOIAN IOAN 1992-1008	AGENȚIE DE PROPRIETATE INDUSTRIALĂ ȘI TRANSFER TEHNOLOGIC “STOIAN IOAN” Roman, 611127, B-dul Republicii, bloc 46, sc. C, ap. 35, jud. Neamț, Tel/Fax: 0233/741268, GSM: 0745 643738, istoian@engineer.com	DA
STRECHE GHERGHINA 1997-1116	S.C. PETROM S.A. Bucuresti, Calea Dorobantilor nr. 239, Sector 1. Telefon: 40 60092; Mob. 0723 55 20 26; Fax: 4060433 e-mail: gherghina.streche@petrom.com	NU
STURZA IOANA 1999-59	CABINET M. OPROIU-CONSILIERE ÎN PROPRIETATE INTELECTUALĂ București, Str. Popa Savu, nr. 42, parter, sector 1, Tel : 021/ 2602833, 021/2602834, Fax : 021/2602836, 021/2602835, P.O.Box2-229, office@oproiu.ro	DA
STURZA OANA ALINA 2003-1224	CABINET INDIVIDUAL OANA ALINA STURZA Bucuresti, Intr. Teiul Doamnei, nr.1, bl.19A, ap.39 Mobil: 0741136409, e-mail: alinasturza@gmail.com	DA

SULIMAN MARIA-GABRIELA 1999-1147	AGENȚIA NAȚIONALĂ A MEDICAMENTULUI București, Str. Av. Sănătescu nr. 48 Tel.: 021/2241710/369, Fax: 021/2243497 e-mail: mariasuliman @anm.ro	NU
SZENTE SÁNDOR 1999-48	SZENTE SÁNDOR Odorheiu Secuiesc, str. Victoriei, nr. 41, bl. U6, et.1, ap. 4, județ Harghita, cod poștal 535600, Tel. /fax 0266/219143, e-mail: proofoffice@szente.ro	DA
ȘANTA VALENTINA 2003-1227	CABINET INDIVIDUAL VALENTINA ȘANTA Tg.Mures, str. Koos Ferencz nr.21, bl.21, ap.44, Mobil: 0740028967, 0728151499 vsanta@gedeon-richter.ro	DA
ȘOVA DAN-EUGEN 1993-1013	PIDES-CABINET DE PROPRIETATE INDUSTRIALĂ București, Str. Valea Buzăului, nr. 10, bl. G30, ap. 36, sector 3, Tel: 021/3455351 GSM: 0723708632 e-mail: pides2004@yahoo.com	DA
ȘOVAR IOAN 1995-32	CABINET DE PROPRIETATE INDUSTRIALĂ S.I. SRL Timișoara, Str. Moise Doboșan nr.110, cod 300600 Tel.0256/475105;GSM: 0722 984909, e-mail: ioan_sovar@yahoo.fr	DA
TAVASZI ZOLTAN 2005-1471	CABINET PROPRIETATE INDUSTRIALA TAVASZI ZOLTAN Bucuresti, Calea Mosilor nr.135, et.7, ap.14, tel: 021.3155969, fax: 021.3155969, tavaszi.zoltan@gmail.com	DA
TĂRĂBÎC LUCIAN 2000-1195	LUTARIS INTELPROT S.R.L. Timisoara, 300426, str. Ana Ipatescu nr.45, Tel/Fax: 0256/489301, Mobil: 0742143718, 0723319154, e-mail: qualitarium@qualitarium.ro	DA
TĂTARU DOINA 1995-19	PERSOANĂ FIZICĂ Piatra Neamț, Str. Apele Minerale nr. 4, Tel: 0233/223602, e-mail: doina_tataru@msn.com	DA
TEODORESCU DAN MIHAI 1992-11	INTEL PROPERTY CONSULT București, Str. Ion Maiorescu, nr.42A, sector 2, Tel: 021/6192276, Fax:021/2123364, GSM: 0744506010	DA
TEODORESCU MIHAELA 1995-30	ROMINVENT S.A. București, Str. Ermil Pangratti nr. 35, et.1, sect.1 Tel: 021/2312515, Fax: 021/2312550 e-mail: office@rominvent.ro	DA

TEODORU EMANUEL 2004-1322	TEODORU & ASSOCIATES INTELLECTUAL PROPERTY AGENCY Bucuresti, str. Nerva Traian, nr.12, bl. M37, ap.1, Tel: 323.08.38, Fax: 326.39.55, e-mail: emanuel@teodoru.ro, www.romaniatrademarks.ro	DA
TEODORU VIOLETA 2003-1264	TEODORU & ASSOCIATES INTELLECTUAL PROPERTY AGENCY Bucuresti, str. Nerva Traian, nr.12, bl. M37, ap.1, Tel: 323.08.38, Fax: 326.39.55, GSM: 0722549219 e-mail: violeta@teodoru.ro, www.romaniatrademarks.ro	DA
TUDOR DANIELA 1999-136	BIOGALENICA PROJECT & CONSULTING SRL București, Splaiul Unirii nr. 313 , corp H, etaj 1, sect. 3 cod 030138, Tel: 021/3469737, Fax: 021/3469727 GSM: 0749218326, danielatudor2007@yahoo.com	NU
TURTOI RADUCU 2007- 1545	TURTOI INTELLECTUAL PROPERTY FIRM SRL Bucuresti, Splaiul Independenței nr.3, bl.17, ap.7,sector 5, mobil: 0722390388, tel: 031.1044362, fax: 031.1044363, office@turtoi.ro, www.turtoi.ro	DA
ȚOȚU IOAN 2000-1196	N.P.C. S.R.L. Brasov, str. Alexandru cel Bun, nr.13, bl.E28, ap.7, cod 500025, OP 1 – CP 298, GSM: 0744520357, e-mail: totu@unitbv.ro	DA
ȚULUCA DOINA 1996-48	INVENTA - AGENTIE DE PROPRIETATE INTELLECTUALA S.R.L. București, Bdul Corneliu Coposu, nr. 7, bl. 104, sc.2, etaj 1, ap.31, sector 3, Tel : 021/3200285, Tel/Fax : 021/3228325, GSM :0744 339649, e-mail : inventa@mark-patent.ro	DA
ȚURCANU CONSTANTIN 1992-10	INVENTA - AGENTIE DE PROPRIETATE INTELLECTUALA S.R.L. București, Bdul Corneliu Coposu, nr. 7, bl. 104, sc.2, etaj 1, ap.31, sector 3, Tel : 021/3200285, Tel/Fax : 021/3228325,GSM : 0744 324510, e-mail : inventa@mark-patent.ro	DA
UDREA ELENA RODICA 1994-25	OSTER – SOCIETATE CIVILA PROFESIONALA DE PROPRIETATE INDUSTRIALA Bucuresti, Str. Batiste nr.35, ap. 23, sector 2 Tel/Fax: 021/3147249, 0721254270, traianosiescu@xnet.ro	DA
VASILESCU RALUCA 1995-37	CABINET M. OPROIU-CONSILIERE ÎN PROPRIETATE INTELLECTUALĂ București, Str. Popa Savu, nr. 42, parter, sector 1, Tel : 021/2602834, 021/2602833, Fax : 021/2602836, 021/2602835, office@oproiu.ro	DA

VĂTAVU LIVIU 2006- 1539	SC ANTIBIOTICE SA Iasi, str. Valea Lupului nr 1, cod 707410, tel: 0742532882, 0727024582, fax: 0232.211020, e-mail: liviu.vatavu@antibiotice.ro, trademarks@antibiotice.ro	NU
VELCEA MARIAN 1994-26	INVEL – AGENȚIE DE PROPRIETATE INDUSTRIALĂ București, str. Ion Ghica nr.3, ap.20, Fax: 0311.027.616, GSM: 0723205048, 0788885352, velcea@invel.ro	DA
VELICA ION GABRIEL 2004 - 1370	CABINET VELICA – Agenție de proprietate industrială Bucuresti, str. Brutus M.I., nr.13, ap.3, cod 050124 Tel/ Fax: 021/3357463, Mobil: 0722645283, www.velica.ro, office@velica.ro	DA
VELICU ANCA 2003- 1275	CABINET ENPORA S.R.L. București, str. George Calinescu nr.52A, ap.1, 011694, Tel: 021 2300990; 031 1001634, Fax: 021 2302311; 031 1007927, pop@patents.ro	DA
VELȚAN LOREDANA 1999-45	INVENTA - AGENTIE DE PROPRIETATE INTELECTUALA S.R.L. București, Bdul Corneliu Coposu, nr. 7, bl. 104, sc.2, etaj 1, ap.31, sector 3, Tel : 021/3200285, Tel/Fax :021/3228325,inventa@mark-patent.ro	DA
VIRGILIUS VASILACHE 2003-1228	EDIPLAST S.R.L. Tg. Mureș, Str. Măgurei nr.25, ap.2, 0744394036 Tel/Fax: 0265/263775,moniadel@artelecom.net	DA
VISALOM MONICA 2004 - 1340	AGENȚIE DE PROPRIETATE INDUSTRIALĂ – APIA SRL București, Str. Romancierilor nr.5, bl.C14, sc.B Ap.41, sector 6; OP 23 CP 11,Tel./Fax: 021/7783100; e-mail: office@mark-apia.ro, Site: www.mark-apia.ro	DA
VIȘOIU LILIAN CĂTĂLIN 2003-1246	CABINET DE PROPRIETATE INDUSTRIALĂ “VIȘOIU LILIAN CĂTĂLIN” București, Str. Alexandru Vlahuta nr.3, bl. M48, sc.A, ap.7, sector 3, Tel/Fax: 021/3207251, GSM: 0744480657,visoiucatalin@yahoo.com,	DA
VLAD CONSTANTIN 2000-1199	VLAD CONSTANTIN Constanța, Bdul. 1 decembrie 1918 nr. 5, bl.F16, ap.34, Tel/Fax: 0241/625643, GSM: 0722 370300, e-mail: vlad@gmb.ro	DA
VOICU ALEXANDRA 1992-5	A.G.V. - AGENȚIE DE PROPRIETATE INDUSTRIALĂ SRL București, B-dul Magheru, nr. 9, sc. 2, et.9, ap. 89, sector 1, PO BOX 22-246, Tel/Fax: 021/3153684, agv-office@xnet.ro	DA

LISTA CONSILIERILOR ÎN PROPRIETATE INDUSTRIALĂ, MEMBRI AI CAMEREI NAȚIONALE
A CONSILIERILOR ÎN PROPRIETATE INDUSTRIALĂ DIN ROMÂNIA, AUTORIZAȚI PENTRU
DOMENIUL TOPOGRAFIILOR PENTRU CIRCUITE INTEGRATE,
pentru luna noiembrie/ 2007

Nume și Prenume/ Nr. reg. național	Denumirea societății/ Adresa societății	Societate cu obiect de activitate proprietatea industrială
ALAN LILIANA 1994-1037	CABINET PROPRIETATE INDUSTRIALA ALAN LILIANA Sat Otvesti nr.183B, jud. Timis, 0724250467, e-mail: cabinet.alan@yahoo.com	DA
ANDRONACHE PAUL 2003-1216	CABINET INDIVIDUAL ANDRONACHE PAUL București, Str.Sibiu nr.14, bl.E21, et.6, ap.35, Tel/Fax: 021/7250069, GSM: 0722741043, e-mail: paul.andronache@artelecom.net	DA
AXENTE ELENA 1999-46/1	INTEL PROTECT S.R.L. Brașov, B-dul M. Kogălniceanu, nr. 20, bloc 1k, sc. C-D, Tel: 068/413117, Fax: 0268/477333, GSM: 0722464314, e-mail: intelprotect@ccibv.ro	DA
BĂLAN GHEORGHITĂ 1992-1	RODALL-AGENȚIE DE PROPRIETATE INDUSTRIALĂ S.R.L. București, Str. Polonă nr. 115, bl. 15, sc. A, Et.4,ap. 19 sector 1, Tel.: 021/2108342, Fax:2105794, Mobil:0722 652111	DA
BLAG IOANA 1994-1039	CABINET PROPRIETATE INDUSTRIALA BLAG IOANA Câmpia Turzii, str. Muresului nr.6, bl. J2, ap.17, cod 405100, Tel: 0264/366663, 0264/366399, mobil: 0743433507, ioanablag@yahoo.com	DA
BOZIOREANU MARIUS ADRIAN 2000-1165	CONS INTEL BMA CABINET CONSULTANȚĂ Buzău, cart Dorobanti 2, bl.D2, et.1,ap.5 CP 8 OP1, Mobil : 0745086588, Fax : 0238/719619, e-mail : marius_bozio@yahoo.com	DA
BUZLEA MIRCEA VALENTIN 2003- 1234	INTELECT S.R.L. Oradea, B-dul Dacia nr. 48, Bl. D10, Ap.3, OP9-CP128, Tel 0259/453847, Fax:0259/268094, e-mail: info@intelect.ro	DA
BUZLEA NARCISA FLORICICA 2003- 1235	INTELECT S.R.L. Oradea, B-dul Dacia nr. 48, Bl. D10, Ap.3, OP9-CP128, Tel 0259/453847, Fax:0259/268094 e-mail: info@intelect.ro	DA

CĂMPEAN GHEORGHE-GEORGEL 1996-108	CABINET INDIVIDUAL CAMPEAN GHEORGHE GEORGEL Campina, str. Dr. Constantin Istrati nr.52, bl.3, ap.5, Tel: 0244/335207, mobil: 0729902117, e-mail: george_campean@yahoo.com	DA
COȘESCU CAMELIA 1999-46/2	M.D.P. RIGHTS AGENCY SRL Brasov, str. Lunga nr.270, cod postal 500450, Tel: 0268/440100, 440313; Fax: 0268/440221, Mobil: 0744355100, e-mail: office@mdp-rights-agency.ro www.mdp-rights-agency.ro	DA
CONSTANTIN ADRIAN GEORGE 1999-1148	CABINET ENPORA S.R.L. București, str. George Calinescu nr.52A, ap.1, 011694, Tel: 021 2300990; 031 1001634, Fax: 021 2302311; 031 1007927, pop@patents.ro	DA
CORPADE ALEXANDRU 1998-35	PERSOANĂ FIZICĂ - « INCOR » Brașov, Str. C-tin Brâncoveanu nr. 54, et. 1, ap. 4, Tel : 0268/513577	DA
ENE MARILENA 2003- 1253	DRINCEANU, ENE & ASOCIATII – CONSILIERI IN PROPRIETATE INDUSTRIALA SRL Bucuresti, str. Dr. Nicolae D.Staicovici nr.14, sector 5, Tel: 021.4101208, 021.4101432, fax: 021.4101162, office@departners.ro, marilena.ene@departners.ro , alin.drinceanu@departners.ro	DA
FIERĂSCU COSMINA-CATRINEL 1996-42	ROMINVENT S.A. București, Str. Ermil Pangratti nr. 35, et.1, sect.1, Tel: 021/2312515, 2312541, Fax: 021/2312550, 2312454 e-mail: cfierascu@rominvent.ro	DA
GÂNSCA AURELIAN TUDOR 2003-1221	RAMCONSULTING SRL Cluj Napoca, Str. Augustin Buneanr.28, fax.0364/401528 tel. mobil 0722-229696 e-mail ramcluj@yahoo.com	DA
GHEORGHICESCU EUGENIA 1994-1048	ICTCM S.A. București, Șos. Olteniței nr. 103 sector 4, Tel: 3321870, 3323770/437, Fax: 021/3320775, 3321870 ,GSM:0721863338, egheorghicescu@yahoo.com	NU
GLADCOV PETRE 1999-1135	GLADCOV PROINVENT Bucuresti, str. Mizil nr.7, bl.G19, ap.35, Tel: 6307728, petregladcov@yahoo.com	DA
HĂISAN MARIA 2000-1202	GRUPUL INDUSTRIAL ELECTROCONTACT SA Botoșani, Calea Națională nr.6, Tel: 0231/517172/110, Fax: 0231/ 513710, maria.haisan@electrocontact.ro	NU

IACOBINI ANCA SVETLANA 2003-1262	IACOBINI&CO, CONSILIERI IN DREPTUL DE PROPRIETATE INDUSTRIALĂ SRL București, Calea Mosilor, nr.258, bl. 4bis, ap.22, sector 2, Tel : 021/2104690 ; Fax : 021/2104793 e-mail : asimri@yahoo.com	DA
IACOBINI MIHNEA RAZVAN 2003-1261	IACOBINI&CO, CONSILIERI IN DREPTUL DE PROPRIETATE INDUSTRIALĂ SRL București, Calea Mosilor, nr.258, bl. 4bis, ap.22, sector 2, Tel : 021/2104690 ; Fax : 021/2104793 E-mail : asimri@yahoo.com	DA
LAZĂR ELENA 1997-28	CABINET DE PROPRIETATE INDUSTRIALĂ Buzău, Str.Unirii, Bl.16C,Et.3, Ap. 12, cod 120013, OP 1, CP 52, Tel./Fax: 0238 724262 GSM: 0723 328633, cpielena@recomplast.com	DA
LORENT ALEXANDRU 1992-6	INVENTA - AGENȚIE DE PROPRIETATE INTELLECTUALĂ S.R.L. București, Bdul Corneliu Coposu, nr. 7, bl. 104, sc. 2, et. 1 ap. 31,sector 3, Tel: 021/3200285, Fax: 021/3228325, e-mail: inventa@mark-patent.ro	DA
MILCEV GABRIELA 2003- 1230	ALLEGRA CONSULTING SRL București, Aleea Huedin nr.1, bl.5, sc.1, ap.5, sector4, GSM: 0722249961, Tel/Fax: 021/3231384 e-mail: gabriela.milcev@allegra.ro; www.allegra.ro	DA
MOHONEA CRISTIAN 1997-62	PATENTMARK S.R.L. București str. Dr. N. Turnescu nr. 2, sector 5 tel/fax 021/3121669,Fax:2233963 e-mail: stema@pcnet.ro	DA
MOHONEA LILIANA 1997-61	PATENTMARK S.R.L. București str. Dr. N. Turnescu nr. 2, sector 5, Tel/fax 021/3121669,Fax:2233963 e-mail: stema@pcnet.ro	DA
MUSATESCU ANDRA OANA 2000-1181	ANDRA MUSATESCU CABINET DE PROPRIETATE INDUSTRIALA București, Str. Drumul Taberei nr. 71, Bl. TD 42, sc. 1, et. 4, ap. 28, sector 6, GSM 0722879810, e-mail : musatescua@vf.ro	DA
NICOLAE IOAN 1993-22	CABINET INDIVIDUAL "INDEPENDENT PROPRINI AGENT" București, sector 5, str. Fabrica de chibrituri nr. 42 , Tel/ Fax: 021/3352938, GSM: 0722 610635	DA
OPREA MARILENA 2003-1277	SD PETOSEVIC ROMANIA SRL București, Calea Victoriei nr.100, sc.1, ap.20, biroul 1, Tel: 021/3057996, Fax: 021/3145481, e-mail: moprea@petosevic.com, GSM: 0722259260	DA

OPROIU MARGARETA 1992-8	CABINET M. OPROIU-CONSILIERE ÎN PROPRIETATE INTELLECTUALĂ București, Str. Popa Savu, nr. 42, parter, sector 1, el : 021/2602833, 021/2602834, Fax :021/2602835, 021/2602836, P.O.Box 2-229, e-mail : office@oproiu.ro	DA
POP CĂLIN-RADU 1996-50	CABINET ENPORA S.R.L. București, str. George Calinescu nr.52A, ap.1, 011694, Tel: 021 2300990; 031 1001634, Fax: 021 2302311; 031 1007927, pop@patents.ro	DA
POPESCU LIVIA 2004-1312	CABINET POPESCU LIVIA Bucuresti, bd. Camil Ressu 27, bl.N1, ap.188 Tel: 021/3481010, liviap25@yahoo.com	DA
PUȘCAȘ NICOLAE IOSIF 2005- 1377	CABINET PROPRIETATE INDUSTRIALĂ PUȘCAȘ NICOLAE IOSIF București, str. Secerișului nr.25, sector 4, Tel/Fax : 021/ 332.73.88, Mobil: 0722.878.946	DA
PUȘCAȘU DAN 1994-1056	LOYAL PARTNERS – AGENȚIE DE PROPRIETATE INTELLECTUALĂ SRL Galati, Str. Portului nr.23, Parcul De Soft, cam.307, cod 800025, Tel/Fax: 0236/464847, tel/fax: 0236/407032, GSM: 0722 744241, office@loyalpartners.ro www.loyalpartners.ro	DA
RADU DANIELA 2003-1240	CONSINVENT S.R.L. Buzau, b-dul Unirii, bl.35B, ap.2, mobil : 0745452268 E-mail: consinvent@yahoo.com	DA
RASKAI MARIA MAGDALENA 1993-28	RASKAI M M BREVMARC CONSULT S.R.L. Dej, Str. Unirii, nr.3,BL. D8, ap.7, judetul Cluj,405200,Tel/Fax: 0264/211847, GSM: 0742084050, raskaimm@yahoo.com	DA
RĂDULESCU MELANIA STELA 1995-36	ROMINVENT S.A. București, Str. Ermil Pangratti nr. 35, et.1, sect.1,Tel: 021/2312515, 2312541, Fax: 021/2312550, 2312454, e-mail: office@rominvent.ro	DA
RĂDULESCU MIOARA 1996-47	INVENTA - AGENȚIE DE PROPRIETATE INTELLECTUALĂ S.R.L. București, Bdul Corneliu Coposu, nr. 7, bl. 104, sc. 2, et. 1 Ap. 31,sector 3, Tel: 021/3200285, Fax: 021/3228325, GSM: 0723 441841, e-mail: inventa@rnc.ro	DA
ROȘ VIOREL 2006-1485	CABINET INDIVIDUAL ROȘ VIOREL Bucuresti, bd.Unirii nr.66, bl.K3, ap.7, Mobil: 0722560675, fax: 3208044, e-mail: viorelros@asdpi.ro	DA
STĂNCESCU ALIN CRISTIAN 2003-1278	LEGAL BRAND S.R.L. București, Str. Nicolae Licăreț nr.1, bl.33, sc.C, ap.107,Tel: 0722607380, legal.brand@easynet.ro	DA

STĂNCESCU ANCA 2000-1194	LEGAL BRAND S.R.L. București, Str. Nicolae Licăreț nr.1, bl.33, sc.C, ap.107, Tel: 0722674635, legal.brand@easynet.ro	DA
STRECHE GHERGHINA 1997-1116	S.C. PETROM SA Bucuresti, Calea Dorobantilor nr. 239, Sector 1. Telefon: 40 60092; Mob. 0723 55 20 26; Fax: 4060433 gherghina.streche@petrom.com	NU
ȘOVA DAN-EUGEN 1993-1013	PIDES - CABINET INDIVIDUAL București, str. Valea Buzăului, nr. 10, bl. G30, ap. 36, sector 3, Tel: 021/3455351, GSM:0723708632, e-mail: pides2004@yahoo.com	DA
ȚOȚU IOAN 2000-1196	N.P.C. S.R.L. Brașov, str. Alexandru cel Bun, nr.13, bl.E28, ap.7, cod 500025, OP 1 – CP 298, GSM: 0744520357, e-mail: totu@unitbv.ro	DA
ȚULUCA DOINA 1996-48	INVENTA - AGENȚIE DE PROPRIETATE INTELECTUALĂ S.R.L. București, Bdul Corneliu Coposu, nr. 7, bl. 104, sc. 2, et. 1 ap. 31, sector 3, Tel: 021/3200285, Fax: 021/3228325, GSM : 0744 339649, e-mail: inventa@mark-patent.ro	DA
ȚURCANU CONSTANTIN 1992-10	INVENTA - AGENȚIE DE PROPRIETATE INTELECTUALĂ S.R.L. București, Bdul Corneliu Coposu, nr. 7, bl. 104, sc. 2, et. 1 ap. 31, sector 3, Tel: 021/3200285, Fax: 021/3228325, GSM : 0744 324510, e-mail: inventa@mark-patent.ro	DA
VELCEA MARIAN 1994-26	INVEL – AGENȚIE DE PROPRIETATE INDUSTRIALĂ București, str. Ion Ghica nr.3, ap.20, Fax: 0311.027.616, GSM: 0723205048, 0788885352, velcea@invel.ro	DA
VELICU ANCA 2003-1275	CABINET ENPORA S.R.L. București, str. George Calinescu nr.52A, ap.1, 011694, Tel: 021 2300990; 031 1001634, Fax: 021 2302311; 031 1007927, pop@patents.ro	DA
VIȘOIU LILIAN CATALIN 2003-1246	CABINET DE PROPRIETATE INDUSTRIALĂ “VIȘOIU LILIAN CATALIN” București, Str. Alexandru Vlahuța nr.3, bl. M48, sc.A, ap.7, sector 3, Tel/Fax: 021/3207251, GSM: 0744480657, e-mail: visoiucatalin@yahoo.com, www.visoiucatalin.home.ro	DA
VOICU ALEXANDRA 1992-5	A.G.V. - AGENȚIE DE PROPRIETATE INDUSTRIALĂ S.R.L. București, B-dul Magheru, nr. 9, sc. 2, etaj 9, ap. 89, sector 1, PO BOX: 22-246, Tel/Fax: 021/3153684, agv-office@xnet.ro	DA

LISTA NOILOR CONSILIERI ÎN PROPRIETATE INDUSTRIALĂ, MEMBRI AI CAMEREI
 NAȚIONALE A CONSILIERILOR ÎN PROPRIETATE INDUSTRIALĂ DIN ROMÂNIA,
 Publicati in liste in luna noiembrie 2007

Nume și Prenume/ Nr. reg. național	Denumirea societății/ Adresa societății	Societate cu obiect activitate p.i.	Domenii
BEREA VALENTIN 2006-1495	CABINET INDIVIDUAL P.I. VALENTIN BEREĂ Bucuresti, bd. Carol I, nr.51, ap.26, sector 2, Tel: 4088904, Fax: 4088911, mobil: 0721473317, e-mail: valentin.berea@bulboaca.com	DA	Mărci Desene
KLEININGER TOMA 2005-1423	I.P. NEW MARK COMPANY S.R.L. Bucuresti, sector 3, bd. Mircea Voda, nr.37, bl. M29, sc.C, ap.83	DA	Mărci Desene

Notă: Listele privind consilierii în proprietate industrială s-au tipărit conform datelor trimise de Camera Națională a Consilierilor în Proprietate Industrială, din România. Pentru relații suplimentare, vă rugăm să vă adresați doamnei ing. Doina Țuluca.

ORDIN nr. 03/15.01.2002

În temeiul art. 6, alin. 3, din HG nr. 573/07.09.1998, și a Deciziei Prim-Ministrului, nr. 45/13.03.1998, Directorul General al Oficiului de Stat pentru Invenții și Mărci emite următorul:

ORDIN

Articol unic: Lista centrelor regionale, cuprinzând datele utile și instituțiile gazdă, așa cum sunt prezentate în anexă, se publică în Buletinul Oficial de Proprietate Industrială, împreună cu prezentul Ordin.

Director General

ing. Gábor VARGA

**CENTRE REGIONALE PENTRU PROMOVAREA PROPRIETĂȚII INDUSTRIALE ÎN ROMÂNIA,
ÎNFIINȚATE ÎN TERITORIU CU SPRIJINUL OFICIULUI DE STAT PENTRU INVENȚII ȘI MĂRCI**

Coordonator al Centrelor regionale de Promovare a Proprietății Industriale, din partea OSIM:

Florin Popa tel: (+40-21) 315.19.66, int. 318
 fax: (+40-21) 312.38.19
 e-mail: florin.popa@osim.ro
 tel. mobil: +40 723.330.752

BACĂU

- str. Libertății, nr. 1, cod 600052, județul Bacău,
- tel: 004-0234 570010, int.104
- fax: 004-0234 571070
- mobil: 004-0744538409
- e-mail: camerabc@cciabc.ro; strategie@cciabc.ro; crppi@cciabc.ro
- www.cciabc.ro/departamente/crppi.php
- contact: cons. juridic Silviu MUNTEANU

BAIA MARE

- b-dul Independenței, nr. 4B, Baia Mare, cod 430123, județul MARAMUREȘ
- tel/fax: 004-0262 213753
- e-mail: crpppimm@bic.cdimm.org; sorin@bic.cdimm.org; carmen@bic.cdimm.org
- http://crpppimm.cdimm.org/
- contact: ing. Sorin IANCU
 ing. Carmen NEACSU - director centru

BIHOR

- str. Roman Ciorogariu, nr. 65, ORADEA, cod 410009, CP 211, județul BIHOR
- tel: 004-0259 417807; 004-0359417991; 004-0359417992
- fax: 004-0259 47 0015
- e-mail: secretariat@ccibh.ro
- contact: Mihaela SECARA

BISTRIȚA-NĂSĂUD

- str. Petre Ispirescu, nr. 15 A, Bistrița, cod 420081, județul BISTRIȚA-NĂSĂUD
- mail address: Oficiul Poștal 1, Căsuța Poștală 18, Bistrița 420081, județul Bistrița-Năsăud
- tel. 004-0263 230640; 004-230400; 004-210038
- fax. 004-0263 230640; 004-0263 210039
- e-mail: office@ccibn.ro sau relatii@ccibn.ro
- www.cciabn.ro
- contact: ing. Daniel Cristian BĂLAN - tel: 004-0788569243

BRĂILA

- str. Pensionatului, nr. 3, C.P. 6-42, Brăila, cod 810245, județul BRĂILA
- tel/fax: 004-0239 613716; 004-0239 613172; 004-0239 614324
- tel: 004-0239 612388
- e-mail: cciabr@brx.ssibr.ro
- contact: ing. Angela SPIRIDON

BRAȘOV

- adresa de vizitare și consultanță: Colina Universității, corp I
- mail address: Brașov, cod 500500, județul BRAȘOV, O.P.1, C.P. 298
- tel: 004-0268 412921/196
- fax: 004-0268 472241
- e-mail: totu@unitbv.ro
- www.ctib.ro
- director centru: ing. Ioan Țoțu
- contact: cons. juridic Simona HRIȚCU

CONSTANȚA

- b-dul Alexandru Lăpușneanu, nr.185 A, județul CONSTANȚA
- tel: 004-0241-618475; 004-0241 613907; 004-0241 619854;
- fax: 004-0241-619454
- e-mail: barothi@ccina.ro
- www.ccina.ro
- contact: ing. Adriana BAROTHI

COVASNA

- Sediul ASIMCOV, str. Martinovics, nr. 2 , Sfântu Gheorghe, cod 520009, județul COVASNA, O.P.1, C.P. 167
- tel/fax: 004-0267 318152
- e-mail: stanciu@planet.ro
- contact: ing. Adelina STANCIU - telefon: 004-0744435291

CRAIOVA

- str. Libertății, nr. 19, corp Administrativ Universitate, camera 208-209, Craiova, cod 200583, județul DOLJ
- mail address: CP. 609, Oficiul Poștal 6 (OP 6), Craiova
- tel/fax: 004-0251 534880
- e-mail: inventii@administrativ.ucv.ro, ghmanolea@em.ucv.ro sau gmanolea@gmail.com
- www.central.ucv.ro/newwebpg/ciitt/CRPPI.htm sau http://em.ucv.ro/cercetare/ciitt
- contact: prof. dr. ing. Gheorghe MANOLEA - tel: 004-0744771432

GALAȚI

- str. Mihai Bravu, nr. 46, Galați, cod 800208, sediul Camerei de Comerț, județul GALAȚI
- tel: 004-0236 460312; 004-0236 473580;
- fax: 004-0236 460650
- e-mail: camcomin1@xnet.ro
- www.cciagl.xnet.ro
- responsabil centru: dr. ing. Dumitru GHECENCO, tel: 004- 0236407049
- fax: 0236306181
- e-mail: fpdpigl@yahoo.com

IAȘI

- Universitatea Gheorghe Asachi, sediul Institutului Național de Inventică, b-dul CAROL, nr.3-5, C.P. 727- IAȘI -3, cod 700506, județul IAȘI
- tel/fax 004-0232 214763
- e-mail: bplaht@athena.mt.tuiasi.ro
- contact: prof. univ. dr. ing. Boris PLAHTEANU

SUCEAVA

- str. Universităţii, nr. 15-17, Suceava, cod 720229, judeţul SUCEAVA
- tel. 004-0230 521506; 004-0230520099
- fax: 004-0230 520099; 004-0230521506
- e-mail: ccisv@ccisv.ro; ovidon@ccisv.ro; sebastian@ccisv.ro
- contact: ing. Sebastian PĂDURARU - tel: 004-0741221494

TÂRGU-MUREŞ

- Centrul Regional de Promovare a Protecţiei Proprietăţii Industriale, str. Henri COANDĂ, nr. 1, Târgu-Mureş, cod 540048, judeţul MUREŞ
- tel: 004-0365806829; 004-0265269522
- fax:004-0265269522
- e-mail: crpppi@rdslink.ro; office@patlib-mures.ro
- www.patlib-mures.ro
- coordonator: dl. Adrian PLESA - Director General
- persoane care lucrează în interiorul centrului: Adrian Plesa, Mircea Pop, Marius Plesa, Ştefan Pop, Dan Predescu
- din partea instituţiei gazdă: Octavian Plesa
- contact: ing. Adrian PLESA
chim. Mircea POP

TIMIŞ

- Sediul lucrativ-str. Piaţa Victoriei, nr. 3, parter, sediu al CCIA Timiş, Timişoara, cod 300030, judeţul TIMIŞ
- tel: 004-0256 497136
- fax. 004-0256 219173
- e-mail: Aurelia.Chira@cciat.ro; ru@cciat.ro
- www.cciat.ro
- contact: ing. Aurelia CHIRA, consilier; tel. mobil: 004-0745 422896

Colegiul de redacție

Bogdan Boreschievici - *Director Direcția CNIS*

Cristina-Maria Bararu - *Șef Serviciu Editură - Tipografie*

Mihaela Târcolea - *Consilier editorial*

Adriana Negoită - *Redactor responsabil BOPI - Secțiunea Invenții*

Daniela Ionescu - *Tehnoredactor*

Daniela Ionescu - *Procesare computerizată imagini*

Ștefania Dumitrescu - *Secretar de redacție*



Editare și tehnoredactare computerizată: **Editura OSIM®**

Coperta: Cristina-Maria Bararu
Inscrisat sub comanda nr. 1 6/2007, la
Tipografia OFICIULUI DE STAT PENTRU INVENȚII ȘI MĂRCI, BUCUREȘTI

Direcția - Redacția - Administrația
OFICIUL DE STAT PENTRU INVENȚII ȘI MĂRCI
Str. Ion Ghica nr. 5, Sector 3, telefon: + 401 315.19.66; + 401 314.21.02;
fax: + 401 312.38.19
e-mail: editura@osim.ro <http://www.osim.ro>
BUCUREȘTI - ROMÂNIA

Tehnoredactare și tipar: OFICIUL DE STAT PENTRU INVENȚII ȘI MĂRCI