

**OFICIUL DE STAT PENTRU INVENȚII
ȘI MĂRCI BUCUREȘTI ROMÂNIA**

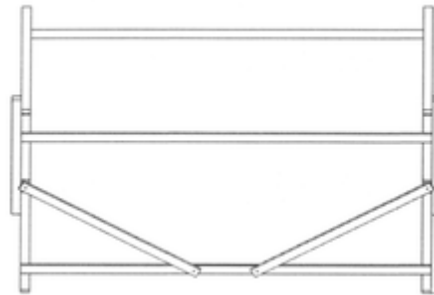
**CERERI DE ÎNREGISTRARE A
DESENELOR ȘI MODELELOR**

PUBLICATE ÎN

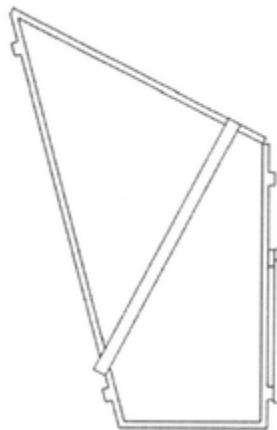
DATA DE 25/08/2021

**CLASA 09 - AMBALAJE ȘI RECIPIENTE
PENTRU TRANSPORTUL SAU PĂSTRAREA
MĂRFURILOR**

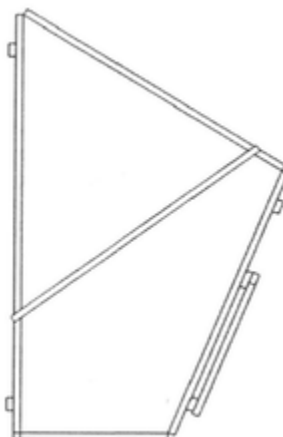
(21) f 2021 0158; (22) 18/08/2021; (43) 25/08/2021;
(71) **ALEXANDRU LUCIAN STANCIU**, STR. ALEEA
SULFINEI NR. 4, BL. G4, SC. B, AP. 30, ORADEA,
410378, BIHOR, ROMANIA; (72) ALEXANDRU
LUCIAN STANCIU, STR. ALEEA SULFINEI NR. 4,
BL. G4, SC. B, AP. 30, ORADEA, 410378, BIHOR,
ROMANIA; (54) **SUPORT PENTRU CONTAINERE** ;
(28) 1; (51) 09-09;



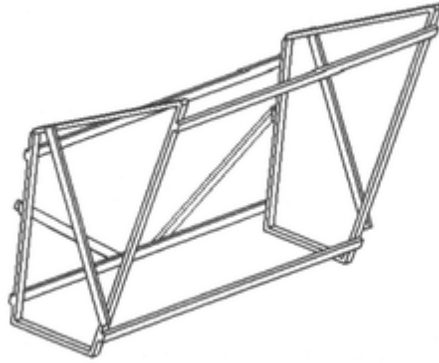
(21) f 2021 0158-1.1



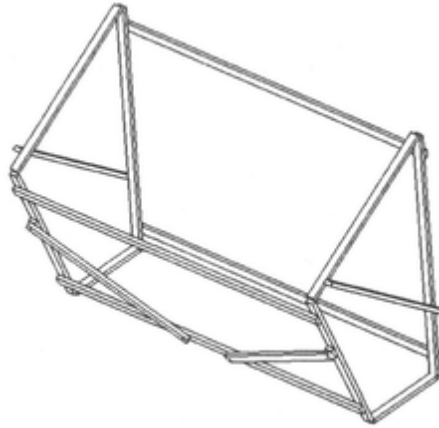
(21) f 2021 0158-1.2



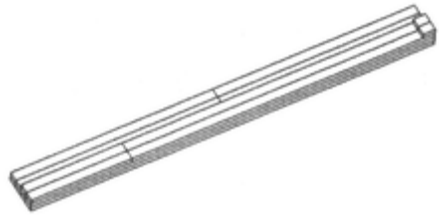
(21) f 2021 0158-1.3



(21) f 2021 0158-1.4



(21) f 2021 0158-1.5



(21) f 2021 0158-1.6
