

**OFICIUL DE STAT PENTRU INVENȚII  
ȘI MĂRCI BUCUREȘTI ROMÂNIA**

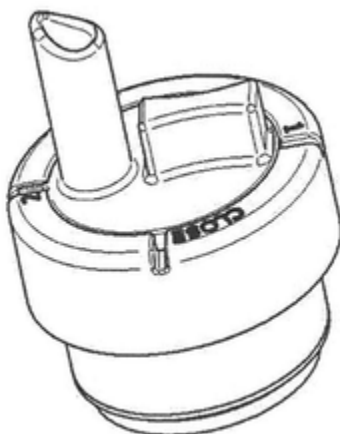
**CERERI DE ÎNREGISTRARE A  
DESENELOR ȘI MODELELOR**

PUBLICATE ÎN

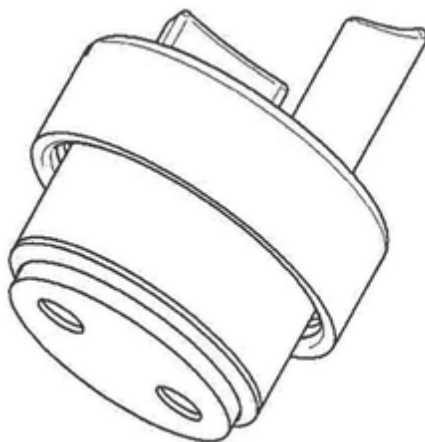
DATA DE 11/05/2021

**CLASA 09 - AMBALAJE ȘI RECIPIENTE  
PENTRU TRANSPORTUL SAU PĂSTRAREA  
MĂRFURILOR**

(21) f 2021 0094; (22) 05/05/2021; (43) 11/05/2021;  
(71) **ALEXANDRU FLORIAN DAVIDESCU**, SAT  
SECIURI NR. 35, COM. ȘOTRILE, 107569,  
PRAHOVA, ROMANIA; (74) **CABINET DE  
PROPRIETATE INDUSTRIALĂ LAZĂR ELENA**,  
STR.UNIRII, BL.16C,ET.3, AP. 12, BUZĂU, 120013,  
BUZĂU, ROMANIA; (72) **ALEXANDRU FLORIAN  
DAVIDESCU**, SAT SECIURI NR. 35, COM. ȘOTRILE,  
107569, PRAHOVA, ROMANIA; (54) **CAPAC**; (28)  
1; (51) 09-07;



(21) f 2021 0094-1.1



(21) f 2021 0094-1.2

**CLASA 20 - ECHIPAMENTE PENTRU VÂNZARE  
ȘI PUBLICITATE, SEMNE LUMINOASE,  
INDICATOARE**

(21) f 2021 0068; (22) 25/03/2021; (43) 11/05/2021;  
(71) **PIZZA 21 SRL**, STR. TINERETULUI NR.  
22, ROMAN, 611077, NEAMȚ, ROMANIA; (74)  
**WEIZMANN ARIANA & PARTNERS AGENȚIE DE  
PROPRIETATE INTELECTUALĂ**, STR.11 IUNIE,  
NR.51, SC.A, ET.1, AP.4 SECTOR 4, BUCUREȘTI,  
040171, ROMANIA; (72) **ADRIAN GAL**, ȘAT  
PILDEȘTI, COM. CORDUN, 617135, NEAMȚ,  
ROMANIA; (54) **STAND DE VÂNZARE**; (28) 1; (51)  
20-02;



(21) f 2021 0068-1.1

---