

**OFICIUL DE STAT PENTRU INVENȚII
ȘI MĂRCI BUCUREȘTI ROMÂNIA**

**CERERI DE ÎNREGISTRARE A
DESENELOR ȘI MODELELOR**

PUBLICATE ÎN

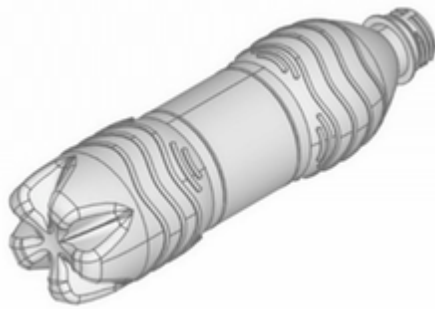
DATA DE 14/09/2020

**CLASA 09 - AMBALAJE ȘI RECIPIENȚI
PENTRU TRANSPORTUL SAU PĂSTRAREA
MĂRFURILOR**

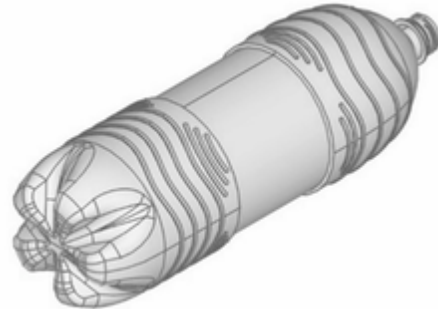
(21) f 2020 0190; (22) 08/09/2020; (43) 14/09/2020;
(71) S.C. CRISMAN CASH & CARRY S.R.L.,
STR. TÂRGOVIȘTEI NR. 6, PLOIEȘTI, 100299,
PRAHOVA, ROMANIA; (74) WEIZMANN ARIANA
& PARTNERS AGENTIE DE PROPRIETATE
INTELECTUALA , STR.11 IUNIE NR.51, SC. A,
ET. 1, AP. 4, SECTOR 4, BUCUREȘTI, 040172,
BUCUREȘTI, ROMANIA; (72); (54) BÛTELIE PET;
(28) 5; (51) 09-01;



(21) f 2020 0190-2.2



(21) f 2020 0190-1.1



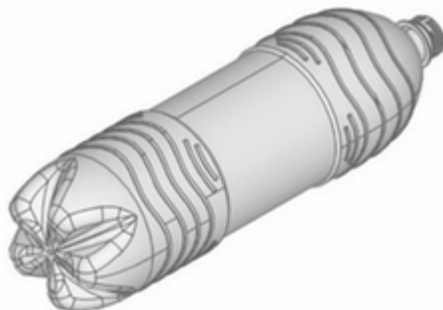
(21) f 2020 0190-3.1



(21) f 2020 0190-1.2



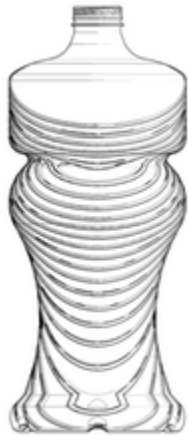
(21) f 2020 0190-3.2



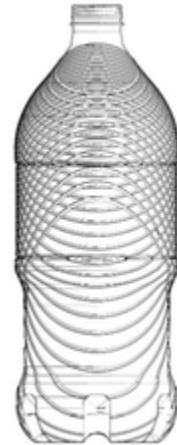
(21) f 2020 0190-2.1



(21) f 2020 0190-4.1



(21) f 2020 0190-4.2



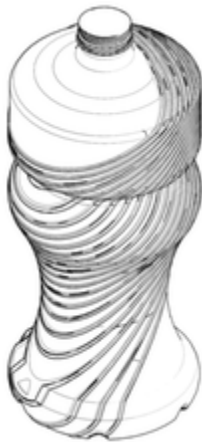
(21) f 2020 0190-5.1



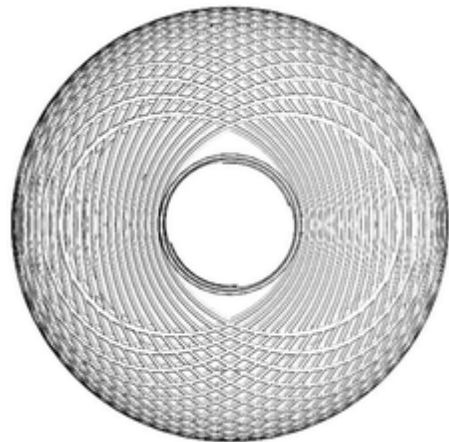
(21) f 2020 0190-4.3



(21) f 2020 0190-5.2



(21) f 2020 0190-4.4



(21) f 2020 0190-5.3

BULETINUL OFICIAL DE PROPRIETATE INDUSTRIALĂ - Cereri Desene și modele publicate în 14/09/2020
**CLASA 19 - PAPETĂRIE, ARTICOLE DE BIROU,
MATERIALE PENTRU ARTE ȘI PENTRU
ÎNVĂȚĂMÂNT**

(21) f 2020 0191; (22) 09/09/2020; (43) 14/09/2020; (71) S.C. BIBORTENI AQUA S.R.L., SAT BIBORTENI NR. 270, SAT BIBORTENI, 525101, COVASNA, ROMANIA; (74) WEIZMANN ARIANA & PARTNERS, AGENȚIE DE PROPRIETATE INTELECTUALĂ, STR.11 IUNIE, NR.51, SC.A, ET.1, AP.4 SECTOR 4, BUCUREȘTI, 040171, BUCUREȘTI, ROMANIA; (72) ; (54) ETICHETA; (28) 2; (51) 19-08;



(21) f 2020 0191-1.1



(21) f 2020 0191-2.1
