

**OFICIUL DE STAT PENTRU INVENȚII  
ȘI MĂRCI BUCUREȘTI ROMÂNIA**

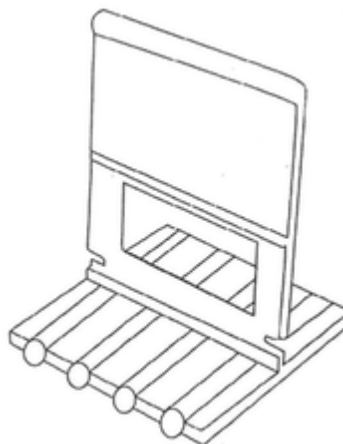
**CERERI DE ÎNREGISTRARE A  
DESENELOR ȘI MODELELOR**

PUBLICATE ÎN

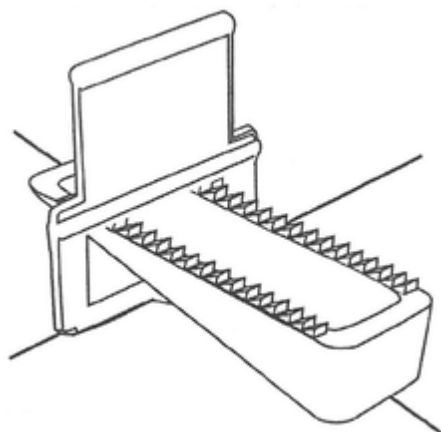
DATA DE 08/12/2020

**CLASA 08 - UNELTE ȘI ARTICOLE CASNICE DIN METAL**

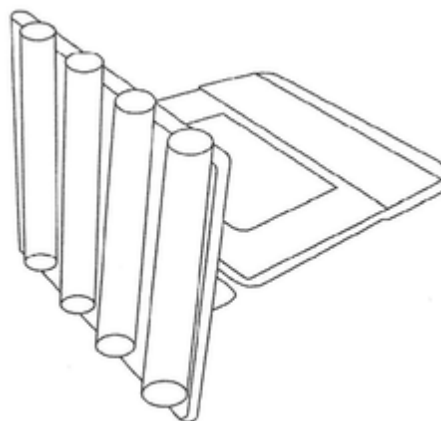
(21) f 2020 0247; (22) 19/10/2020; (43) 08/12/2020; (71) DAN SERGIU PRUNEANU, STR. BUFTEA NR. 10, SC. 1, ET. 2, AP. 6, CLUJ NAPOCA, 400606, CLUJ, ROMANIA; (74) S.C. RASKAI MM BREVMARC CONSULT, STR. UNIRII NR.3, BL.D8, AP.31., DEJ, 405200, CLUJ, ROMANIA; (72) DAN SERGIU PRUNEANU, STR. BUFTEA NR. 10, SC. 1, ET. 2, AP. 6, CLUJ NAPOCA, 400606, CLUJ, ROMANIA; (54) DISPOZITIVE NIVELARE PLĂCI CERAMICE ȘI PĂRȚI COMPONENTE; (28) 4; (51) 08-05;



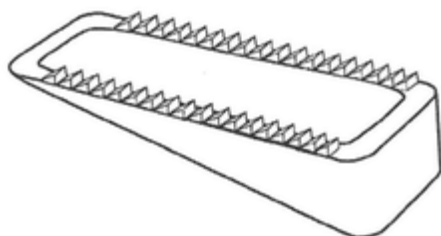
(21) f 2020 0247-2.1



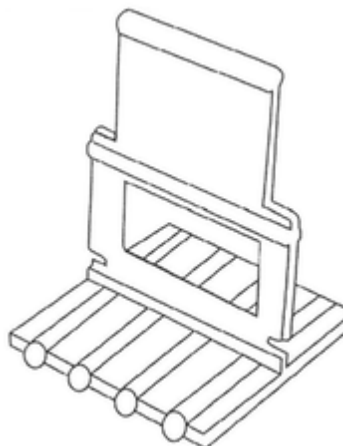
(21) f 2020 0247-1.1



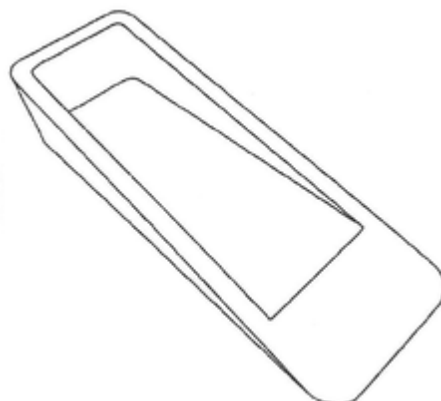
(21) f 2020 0247-2.2



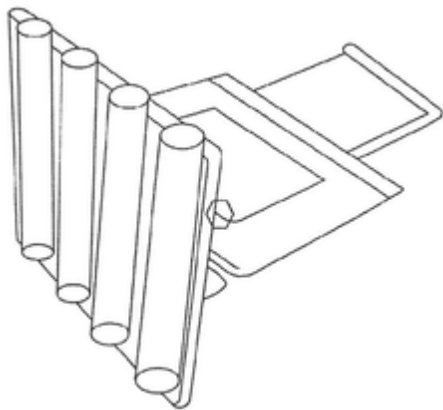
(21) f 2020 0247-1.2



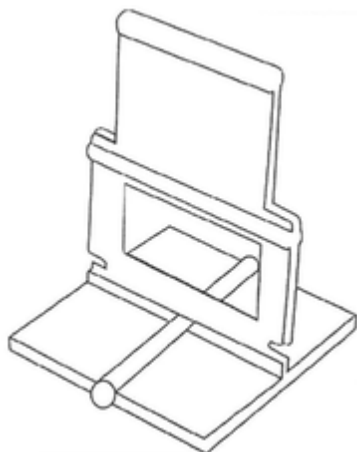
(21) f 2020 0247-3.1



(21) f 2020 0247-1.3



(21) f 2020 0247-3.2



(21) f 2020 0247-4.1



(21) f 2020 0158-1.1

---

**CLASA 19 - PAPETĂRIE, ARTICOLE DE BIROU,  
MATERIALE PENTRU ARTE ȘI PENTRU  
ÎNVĂȚĂMÂNT**

(21) f 2020 0282; (22) 07/12/2020; (43) 08/12/2020; (71) **BANCA NAȚIONALĂ A ROMÂNIEI**, STR. LIPSCANI NR. 25, SECTOR 3, BUCUREȘTI, 030031, BUCUREȘTI, ROMANIA; (72) CRISTIAN CIORNEI, STR. CAROL DAVILA NR. 61, SECTOR 5, BUCUREȘTI, BUCUREȘTI, ROMANIA; (54) **MONEDĂ NUMISMATICĂ CU VALOARE NOMINALĂ DE 10 LEI, CU TEMA „140 DE ANI DE LA NAȘTEREA POETULUI TUDOR ARGHEZI”**; (28) 1; (51) 19-99;

---

**CLASA 09 - AMBALAJE ȘI RECIPIENȚI  
PENTRU TRANSPORTUL SAU PĂSTRAREA  
MĂRFURILOR**

(21) f 2020 0158; (22) 03/08/2020; (43) 08/12/2020; (71) **HOLLERBACH WILHELM**, STR. PROFESOR MIRCEA NEAMȚU NR. 26, AP. 5, TIMIȘOARA, 300779, TIMIȘ, ROMANIA; (72) **HOLLERBACH WILHELM**, STR. PROFESOR MIRCEA NEAMȚU NR. 26, AP. 5, TIMIȘOARA, 300779, TIMIȘ, ROMANIA; (54) **AMBALAJ PENTRU APĂ IONIZATĂ**; (28) 1; (51) 09-01; (57) **model 1** - Modelul industrial denumit sticlă are o formă tronconică cilindrică îngustându-se spre partea de închidere. Este prevăzut cu un dop cilindric care are încorporate un microcip electronic.



(21) f 2020 0282-1.1



(21) f 2020 0282-1.2

---