

**OFICIUL DE STAT PENTRU INVENȚII
ȘI MĂRCI BUCUREȘTI ROMÂNIA**

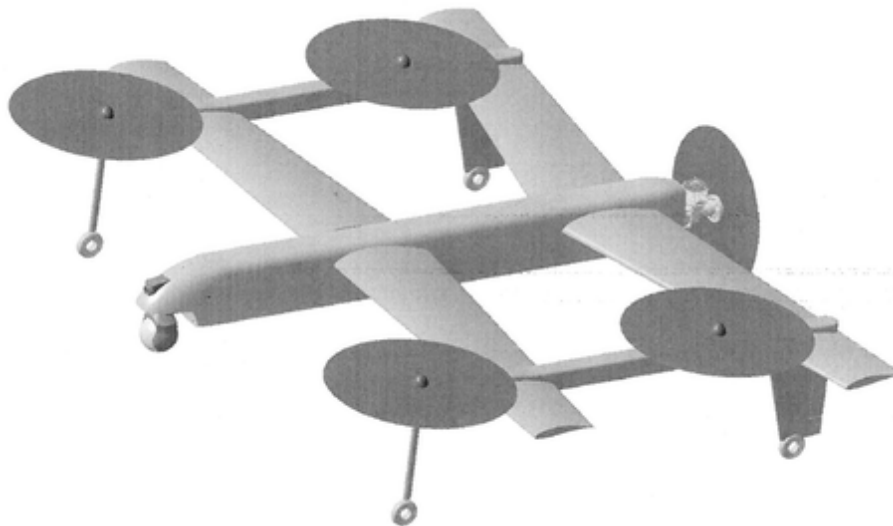
**CERERI DE ÎNREGISTRARE A
DESENELOR ȘI MODELELOR**

PUBLICATE ÎN

DATA DE 30/12/2019

CLASA 12 - MIJLOACE DE TRANSPORT ȘI DE RIDICAT


(21) f 2019 0218; (22) 18/11/2019; (43) 30/12/2019; (71) **INSTITUTUL NAȚIONAL DE CERCETARE-DEZVOLTARE AEROSPĂȚIALĂ "ELIE CARAFOLI" - INCAS BUCUREȘTI**, B-DUL IULIU MANIU NR. 220, SECTOR 6, BUCUREȘTI, 061126, BUCUREȘTI, ROMANIA; (72) NAE CATALIN, CAL. MOȘILOR NR. 133, AP. 15, SECTOR 2, BUCUREȘTI, BUCUREȘTI, ROMANIA; BOGOS STEFAN, STR. VATRA LUMINOASĂ NR. 60A, AP. 16, SECTOR 2, BUCUREȘTI, BUCUREȘTI, ROMANIA; ION GUTA DRAGOS DANIEL, PRĂLUNGIREA GHENCEA NR. 45, BL. D1, SC. 1, AP. 24, BRAGADIRU, ILFOV, ROMANIA; VISOIU CONSTANTIN, CALEA 13 SEPTEMBRIE NR. 128, BL. P 35, SC. 2, AP. 69, SECTOR 5, BUCUREȘTI, BUCUREȘTI, ROMANIA; (54) **AERONAVĂ**; (28) 1; (51) 12-07;



(21) f 2019 0218-1.1

CLASA 14 - APARATE DE ÎNREGISTRARE, DE TELECOMUNICAȚII ȘI DE PRELUCRAREA INFORMAȚIILOR

(21) f 2019 0248; (22) 19/12/2019; (43) 30/12/2019; (71) **SERVICIUL ROMÂN DE INFORMAȚII**, B-DUL LIBERTĂȚII NR. 14, SECTOR 5, BUCUREȘTI, 050706, BUCUREȘTI, ROMANIA; (72) ; (54) **INTERFEȚE GRAFICE**; (28) 2; (51) 14-02;




**Mai mult decât o
carieră**

Exelență în slujba patriei.

Crezul nostru este îndrăznește.
Învăț! Inovează! Iar noi
transpunem acest deziderat în
etosul Academiei și în patosul
generațiilor pe care le formăm.

INTERVIU CU RECTORUL
ACADEMIEI



Îndrăznește

să faci primul pas alături de noi,
investește pasiune
și dorință în cariera ta de ofițer de
informații.

AFLĂ MAI MULTE



Învăț

despre lume și despre tine,
și munca ta îi va proteja pe alții.

AFLĂ MAI MULTE



Inovează

pentru că prin tine putem scrie
următoarea filă din povestea
noastră.

AFLĂ MAI MULTE



Participă

la conferințele internaționale
organizate de ANIMV.

AFLĂ MAI MULTE



LICENȚĂ

Academia organizează studii universitare de licență pe specializările *Psihologie-informații*, pentru formarea de ofițeri de informații operativi, și *Studii de securitate și informații*, pentru formarea de ofițeri de informații analiști. După finalizarea uneia dintre acestea, absolvenții sunt încadrați în instituțiile de proveniență.

Absolvenții acestei specializări sunt încadrați în Serviciul Român de Informații ca ofițeri analiști.

CURRICULA

Istoria serviciilor de informații	Cadrul juridic al activității de informații
Introducere în intelligence	Tehnici de optimizare a comportamentului uman
Filosofia culturii și teoria valorilor	Intelligence și securitate economică
Cogniție socială	Management general
Limbă străină I (Limbă engleză/franceză/rusă)	Operațiuni de influență strategică

ADMITERE

Pentru anul universitar 2019 – 2020, Academia Națională de Informații „Mihai Viteazul” scoate la concurs locuri după cum urmează:

Specializarea	MAI	ANP	SIE	SRI
<i>Psihologie – Informații</i>	27	5	5	-
<i>Studii de securitate și Informații</i>	1	-	5	7

ADMITERE LA STUDII UNIVERSITARE DE LICENȚĂ DIN ANIMV

OFERTA PUBLICĂ DE ȘCOLARIZARE PENTRU SRI

CERERE DE ÎNSCRIERE

Îndrăznește! Înoțește! Înoavează!

FACULTATEA DE INFORMAȚII

Specializarea Psihologie – Informații

Prin această specializare, studenții își însușesc cunoștințe și deprinderi specifice domeniului psihologiei. Cele teoretice fundamentează utilizarea adecvată a conceptelor și metodelor de bază în activitatea de intelligence, în timp ce cunoștințele aplicative dezvoltă competențe practice, precum relaționarea, motivarea și comunicarea interpersonală, influențarea socială, evaluarea psihologică a individului și a grupului.

Absolvenții acestei specializări sunt încadrați în Serviciul Român de Informații ca ofițeri operativi.

CURRICULA

Fundamentele psihologiei	Psihologia personalității
Instituții de securitate	Tehnici de optimizare a comportamentului uman
Introducere în intelligence	Intelligence și securitate economică
Limbă străină I (Limbă engleză/franceză/rusă)	Evaluare psihologică și psihodiagnoză
Educație fizică	Management general
Antropologie	Psihologie organizațională

SUBIECTE PENTRU PROBA SCRISĂ DE LIMBĂ STRĂINĂ

DISTRIBUIE 

COPYRIGHT © 2015 ACADEMIA NAȚIONALĂ DE INFORMAȚII „MIHAI VITEAZUL”. TOATE DREPTURILE REZERVATE.

ANIMV / STUDII / CERCETARE / NOUȚĂȚI / CONTACT / SRI.RO



(21) f 2019 0248-2.1

(21) f 2019 0249; (22) 19/12/2019; (43) 30/12/2019; (71) SERVICIUL ROMÂN DE INFORMĂȚII, B-DUL LIBERTĂȚII NR. 14, SECTOR 5, BUCUREȘTI, 050706, BUCUREȘTI, ROMANIA; (72) ; (54) INTERFEȚE GRAFICE; (28) 1; (51) 14-02;

Spitalul Clinic de Urgență Prof. Dr. Agrippe Ionescu

Spitalul Clinic de Urgență „Prof. Dr. Agrippe Ionescu” este o unitate sanitară cu personalitate juridică care, începând cu data de 25.04.1996, acordă asistență medicală spitalicească și ambulatorie, conform Legii 95/2006 privind reforma în domeniul sănătății, cu modificările și completările ulterioare și legislației în vigoare.

Spitalul poartă numele creatorului Școlii Românești de Chirurgie Plastică și Reconstructivă Prof. Dr. Agrippe Ionescu. În anul 1958 acesta înființează la București Spitalul Clinic de Traumatologie și Chirurgie Plastică și Reconstructivă în str. Arh. Ion Mincu nr.7, pe care îl organizează și îl conduce timp de 40 ani.

Aici realizează primul transplant de piele într-un cadru spitalicesc organizat. Peste mii de mamele profesor, s-au format peste 300 specialiști, astăzi medici foarte cunoscuți și apreciați: prof. dr. Ioan Leaciu, prof. dr. Dan Eneșcu, prof. dr. Tiberiu Brațu.

De la anul 1994 Serviciul Român de Informații preia în administrare Spitalul și îl transformă structura organizativă și dinții la standarde internaționale.

De la anul 2011, prin acordarea statutului de clinică secțiilor Oftalmologie, Chirurgie generală, Recuperare, medicină fizică și balneologie, Chirurgie cardiovasculară, Chirurgie plastică, Microchirurgie reconstructivă, Spitalul capătă înălțarea din prezent.

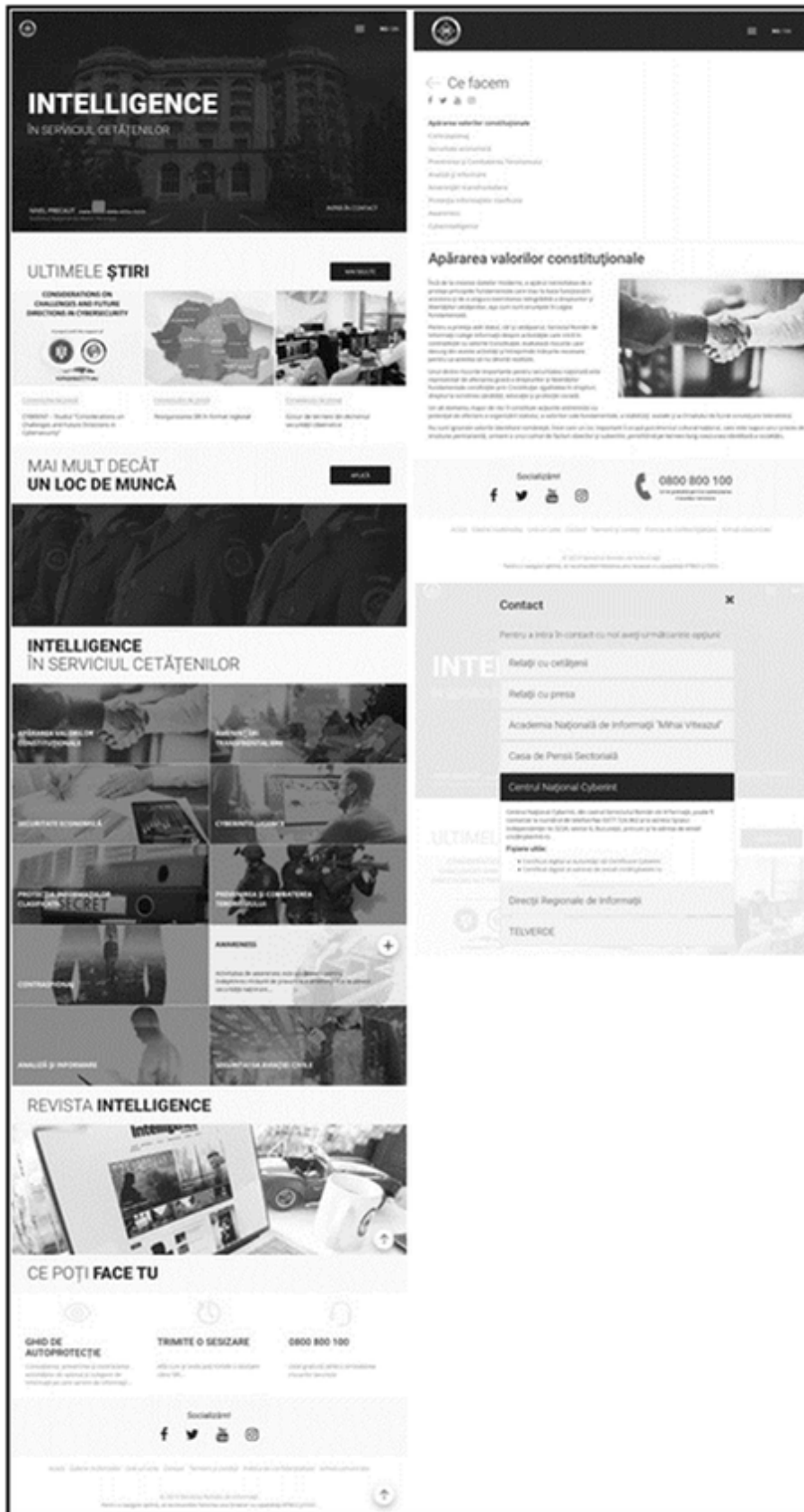
Spitalul are spațiu pentru internare de 496 de paturi, din care 34 spitale de zi și 10 paturi la sediul București, 20 paturi la sediul Balcești, 6 la sediul din Călcăuța.

În Spitalul Clinic de Urgență „Prof. Dr. Agrippe Ionescu” se pot efectua stagi de voluntariat medical (asistenți și infirmieri).

Condițiile pentru a efectua stagiul de voluntariat sunt reprezentate de prezenta în copie a documentelor de calificare în domeniul unde se interpoartă să se realizeze voluntariatul și numărul de locuri disponibile limitat.

Stagiul de voluntariat se încheie cu emiterea unui **adeverință**.

(21) f 2019 0250; (22) 19/12/2019; (43) 30/12/2019;
(71) **SERVICIUL ROMÂN DE INFORMAȚII, B-DUL LIBERTĂȚII NR. 14, SECTOR 5, BUCUREȘTI, ROMANIA;** (72) ; (54) **INTERFEȚE GRAFICE;** (28) 1; (51) 14-02;

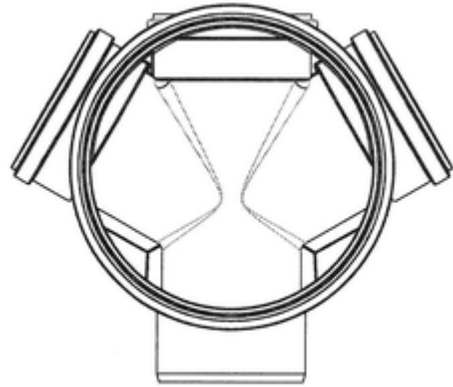


(21) f 2019 0250-1.1

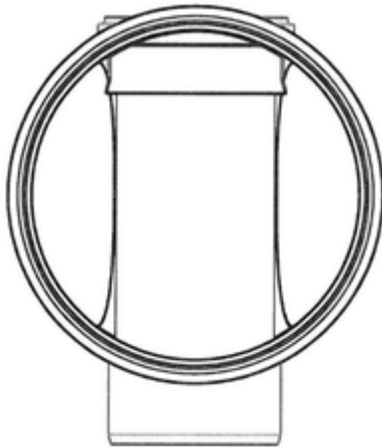
CLASA 23 - INSTALAȚII PENTRU DISTRIBUIREA FLUIDELOR, INSTALAȚII SANITARE, DE ÎNCĂLZIRE, DE VENTILAȚIE SAU PENTRU

BULETINUL OFICIAL DE PROPRIETATE INDUSTRIALĂ - Cereri Desene și modele publicate în 30/12/2019
**CONDIȚIONAREA AERULUI, COMBUSTIBILI
SOLIZI**

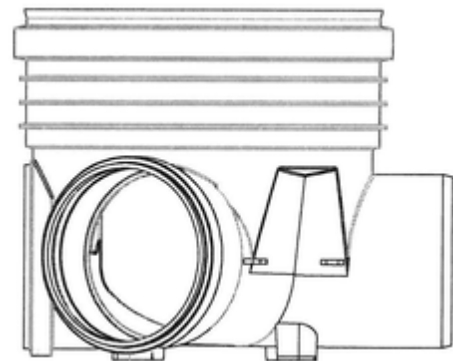
(21) f 2019 0247; (22) 19/12/2019; (43) 30/12/2019; (71) S. "TERAPLAST" S.A., COMUNA ȘIEU-MĂGHERUȘ, DN 15A, KM. 45+500, SĂRĂȚEL, 427301, BISTRIȚA NĂSĂUD, ROMANIA; (72) BURNARI NICOLAE ANDREI, STR. MESTEACĂNULUI, BL. 13, SC. B, AP. 31, BISTRIȚA, 420126, BISTRIȚA NĂSĂUD, ROMANIA; (54) CĂMINE; (28) 4; (51) 23-03;



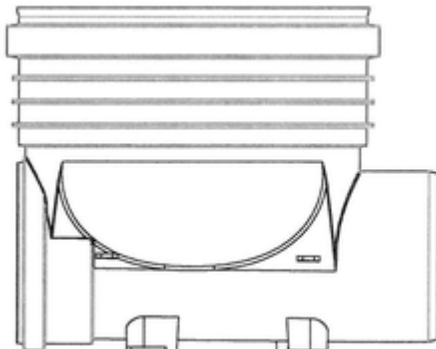
(21) f 2019 0247-2.1



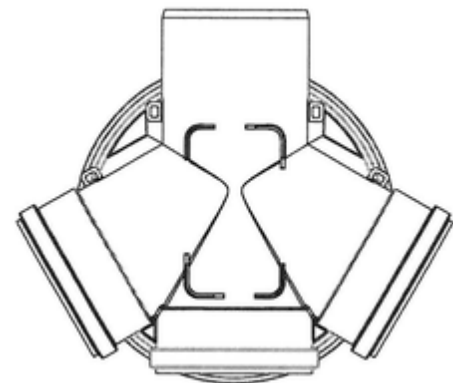
(21) f 2019 0247-1.1



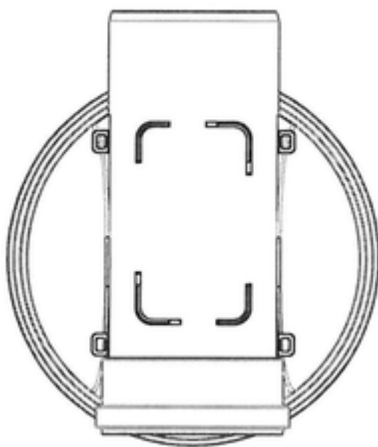
(21) f 2019 0247-2.2



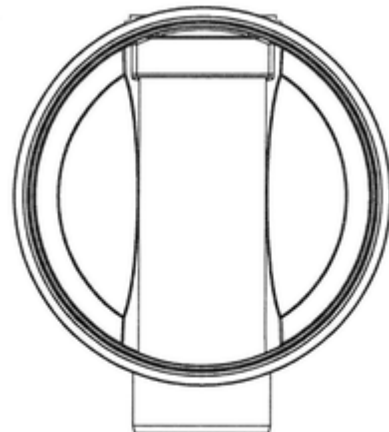
(21) f 2019 0247-1.2



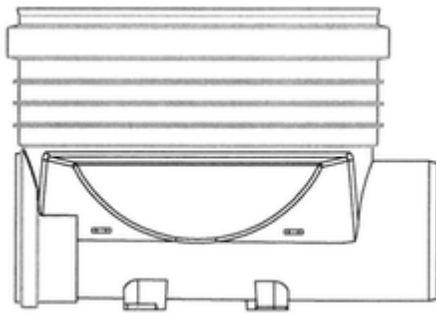
(21) f 2019 0247-2.3



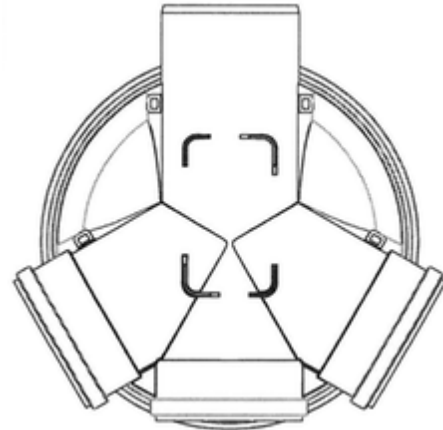
(21) f 2019 0247-1.3



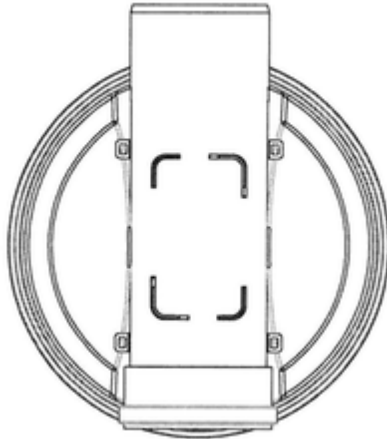
(21) f 2019 0247-3.1



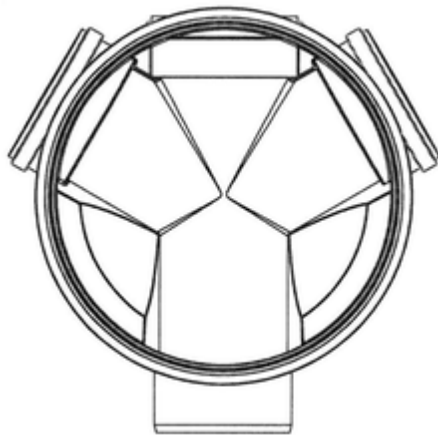
(21) f 2019 0247-3.2



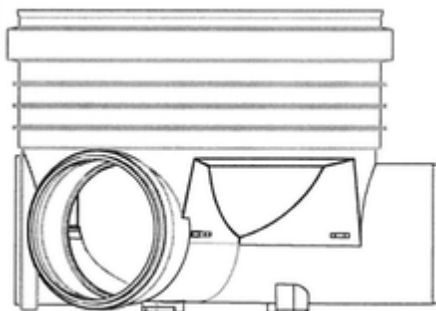
(21) f 2019 0247-4.3



(21) f 2019 0247-3.3



(21) f 2019 0247-4.1



(21) f 2019 0247-4.2

CLASA 32 -

(21) f 2019 0234; (22) 05/12/2019; (43) 30/12/2019; (71) **SERGHEI RAILEAN**, B-DUL GHEORGHE ȘINCAI NR. 11, BL. 4, SC. 1, ET. 8, AP. 11, ȘECTOR 4, BUCUREȘTI, 040313, BUCUREȘTI, ROMANIA; **LAURA RAILEAN**, B-DUL GHEORGHE ȘINCAI NR. 11, BL. 4, SC. 1, ET. 8, AP. 11, ȘECTOR 4, BUCUREȘTI, 040313, BUCUREȘTI, ROMANIA; (72) **SERGHEI RAILEAN**, B-DUL GHEORGHE ȘINCAI NR. 11, BL. 4, SC. 1, ET. 8, AP. 11, ȘECTOR 4, BUCUREȘTI, 040313, BUCUREȘTI, ROMANIA; **LAURA RAILEAN**, B-DUL GHEORGHE ȘINCAI NR. 11, BL. 4, SC. 1, ET. 8, AP. 11, ȘECTOR 4, BUCUREȘTI, 040313, BUCUREȘTI, ROMANIA; (54) **GRAFICA "FLUTURE STILIZAT CU MOTIVE TRADIȚIONALE ROMĂNEȘTI"**; (28) 1; (51) 32-00;



(21) f 2019 0234-1.1
