

**OFICIUL DE STAT PENTRU INVENȚII
ȘI MĂRCI BUCUREȘTI ROMÂNIA**

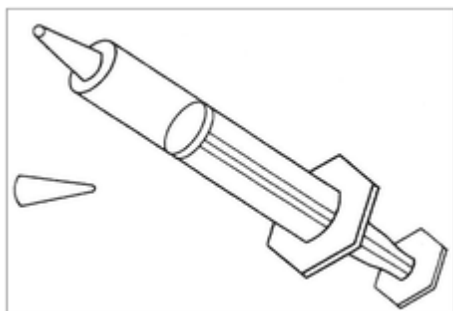
**CERERI DE ÎNREGISTRARE A
DESENELOR ȘI MODELELOR**

PUBLICATE ÎN

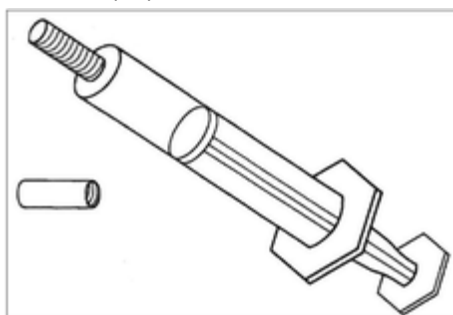
DATA DE 22/02/2019

**CLASA 07 - ARTICOLE DE MENAJ CARE NU
SUNT CUPRINSE ÎN ALTE CLASE**

(21) f 2019 0040; (22) 20/02/2019; (43) 22/02/2019;
(71) **TOMA LUCIAN VIOREL**, STR. PLEȘUL NR.
30, SECTOR 6, BUCUREȘTI, 060602, ROMANIA;
(72) TOMA LUCIAN VIOREL, STR. PLEȘUL NR.
30, SECTOR 6, BUCUREȘTI, 060602, ROMANIA;
(54) **SERINGI CU CAPAC PENTRU UZ
ALIMENTAR**; (28) 2; (51) 07-04;



(21) f 2019 0040-1.1



(21) f 2019 0040-2.1



(21) f 2019 0034-1.1



(21) f 2019 0034-2.1



(21) f 2019 0034-3.1

**CLASA 23 - INSTALAȚII PENTRU DISTRIBUIREA
FLUIDELOR, INSTALAȚII SANITARE, DE
ÎNCĂLZIRE, DE VENTILAȚIE SAU PENTRU
CONDIȚIONAREA AERULUI, COMBUSTIBILI
SOLIZI**

(21) f 2019 0034; (22) 18/02/2019; (43)
22/02/2019; (71) **SC ALPIN PIETROȘANI SRL**,
STR. PRINCIPALĂ NR. 45, SAT PIETROȘANI,
117550, ARGES, ROMANIA; (72) PANĂ ION, ., SAT
PIETROȘANI, 117550, ARGES, ROMANIA; (54)
CAHLE TERACOTĂ; (28) 3; (51) 23-03;