

**OFICIUL DE STAT PENTRU INVENȚII
ȘI MĂRCI BUCUREȘTI ROMÂNIA**

**CERERI DE ÎNREGISTRARE A
DESENELOR ȘI MODELELOR**

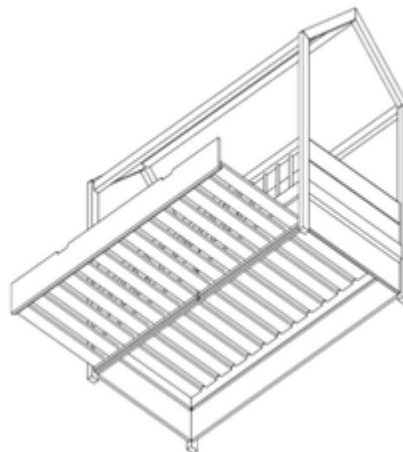
PUBLICATE ÎN

DATA DE 15/10/2019

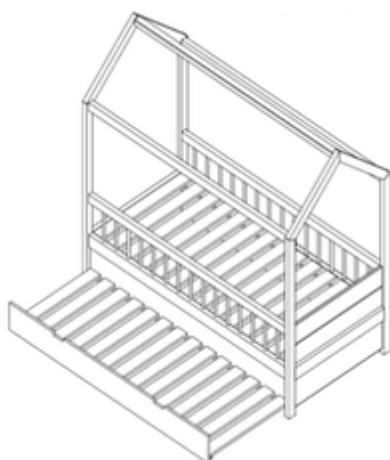
CLASA 06 - MOBILIER

(21) f 2019 0188; (22) 10/10/2019; (43) 15/10/2019; (71) S.C. EVA MAGIC HOME S.R.L., STR. VORONEȚ NR. 61, CLUJ NAPOCA, 400622, CLUJ, ROMANIA; (72) CRISTINA HOSU, STR. VORONEȚ, CLUJ NAPOCA, 400622, CLUJ, ROMANIA; (54) PAT DUBLU PENTRU COPII; (28) 1; (51) 06-02;

(57) model 1 - Modelul reprezintă un pat dublu. Patul superior este fix, iar patul inferior este extensibil. Patul superior are o somieră așezată pe un cadru care are două laterale cu protecții aflate pe lungimea acestuia, iar în capătul cadrului se află patru elemente la aceeași înălțime cu celelalte două laterale. Partea inferioară a patului are un cadru extensibil, pe care se află cea de-a doua somieră. Fața cadrului patului inferior este mai înaltă decât celelalte laturi și are două frezări în cant.



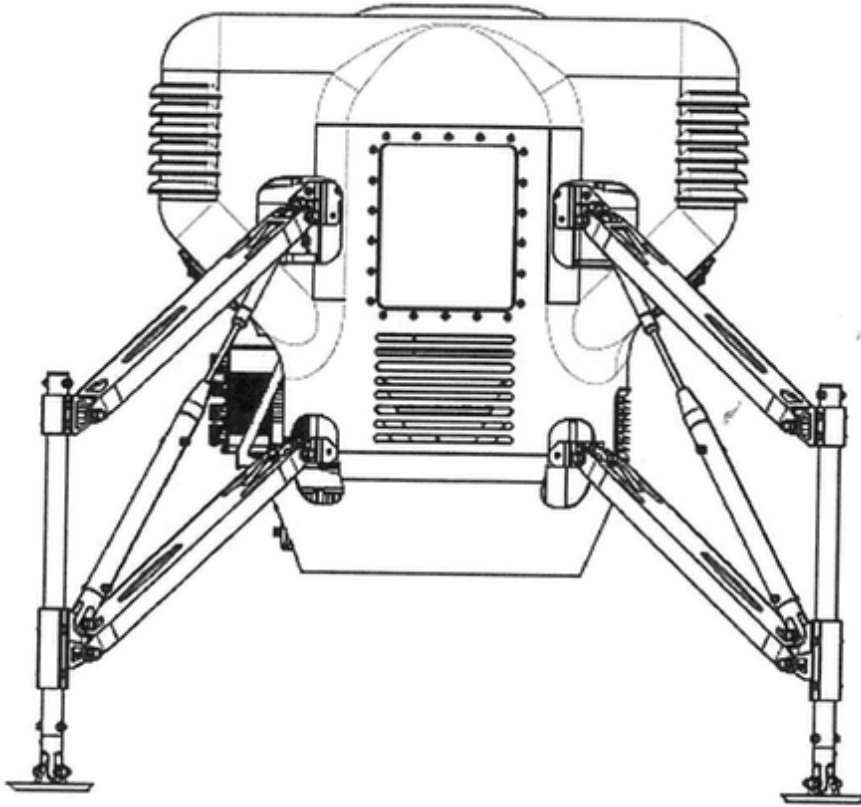
(21) f 2019 0188-1.2



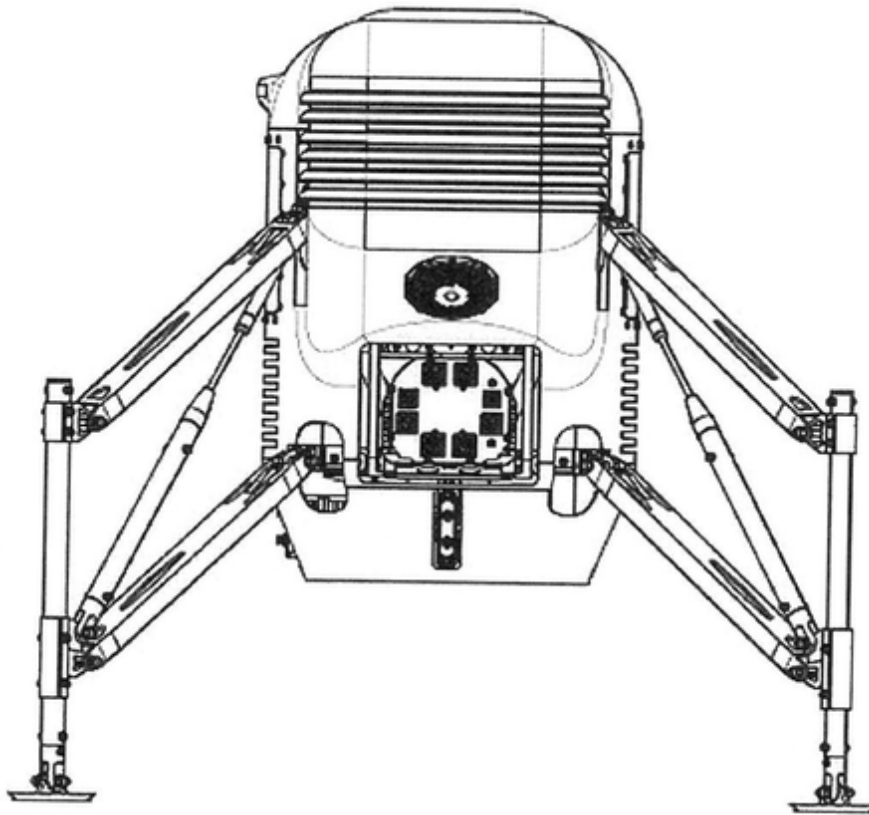
(21) f 2019 0188-1.1

CLASA 12 - MIJLOACE DE TRANSPORT ȘI DE RIDICAT

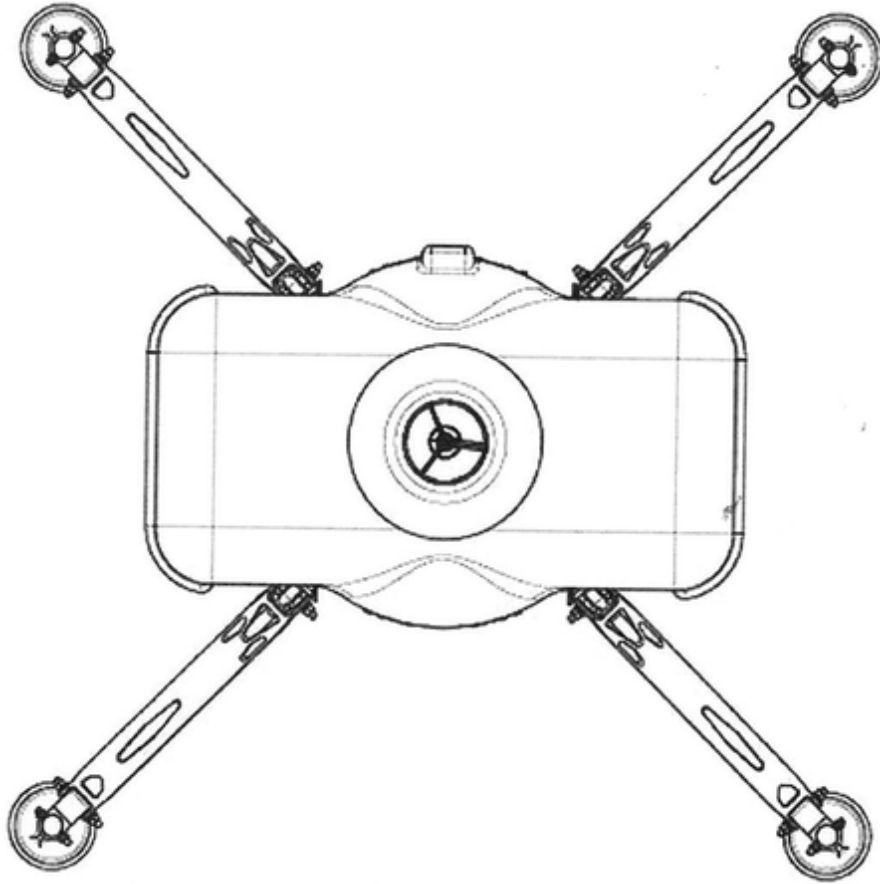
(21) f 2019 0166; (22) 11/09/2019; (43) 15/10/2019; (71) INSTITUTUL NAȚIONAL DE CERCETARE - DEZVOLTARE AEROSPAȚIALĂ " ELIE CARAFOLI " - INCAS, B-DUL IULIU MANIU NR. 229, SECTOR 6, BUCUREȘTI, 061099, ROMANIA; (72) PERSINARU ALEXANDRU-GABRIEL, STR. UNIRII, BL. 18F, AP. 16, BUZĂU, 120013, BUZĂU, ROMANIA; CISMILIANU ALEXANDRU-MIHAI, STR. SERG. MAJ. ION NEDELEANU NR. 14, BL. V23, SC. 1, AP. 7, SECTOR 5, BUCUREȘTI, 051724, ROMANIA; MUNTEANU CAMELIA-ELENA, INTR. BRÂNDUȘELOR NR. 118B, SNAGOV, 077165, ILFOV, ROMANIA; NASTASE MIHAELA, STR. NEGRU VODĂ NR. 70, EFORIE SUD, 905360, CONSTANȚA, ROMANIA; ONCESCU COSMIN-IONUȚ, STR. ARDEALULUI NR. 3, BL. 3, SC. C, AP. 12, SLOBOZIA, 920023, IALOMIȚA, ROMANIA; NECUȚAESCUI ANA-MARIA, STR. VALEA NEAGRĂ NR. 21, SAT GURA VULCANEI, COMUNA VULCANA PANDELE, 137540, DAMBOVIȚA, ROMANIA; MARIN ALEXANDRU, STR. MĂRGELELOR NR. 11B, SECTOR 6, BUCUREȘTI, 062301, ROMANIA; TOADER ADRIAN, STR. UNIRII, BL. 12, SC. B, AP. 14, POGOANELE, 125200, BUZĂU, ROMANIA; (54) AERONAVĂ; (28) 1; (51) 12-07;



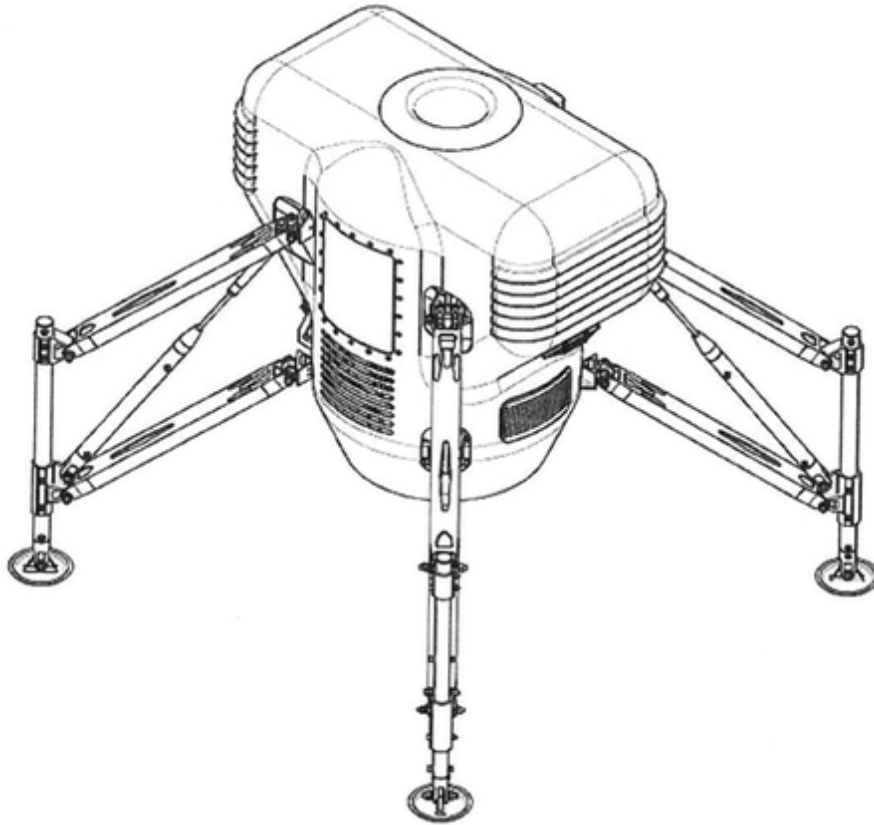
(21) f 2019 0166-1.1



(21) f 2019 0166-1.2

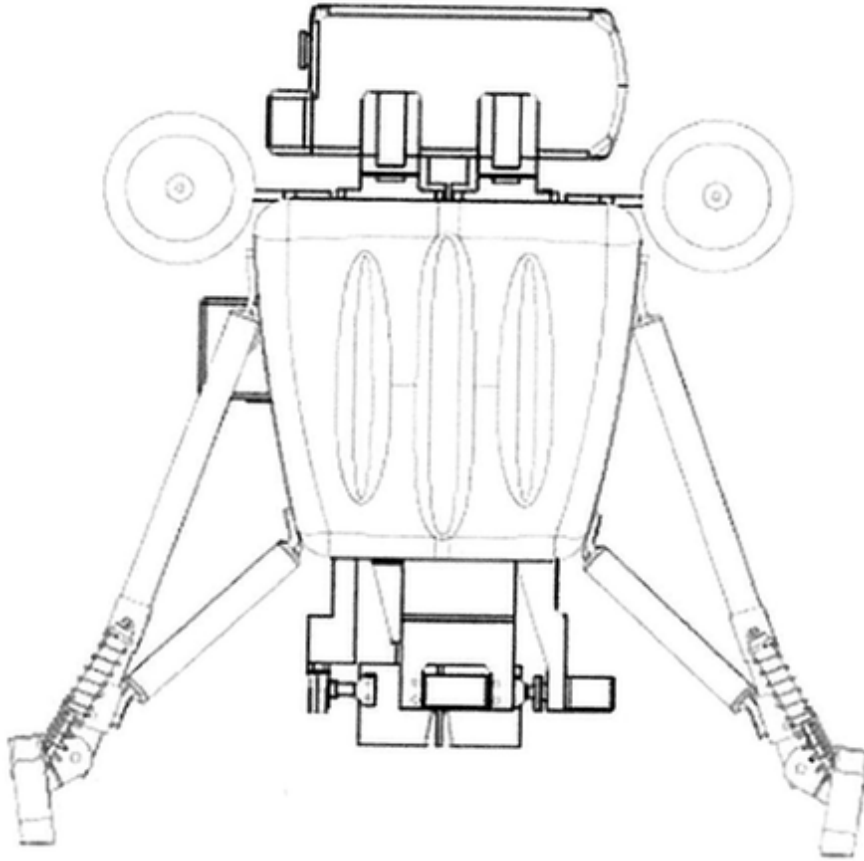


(21) f 2019 0166-1.3

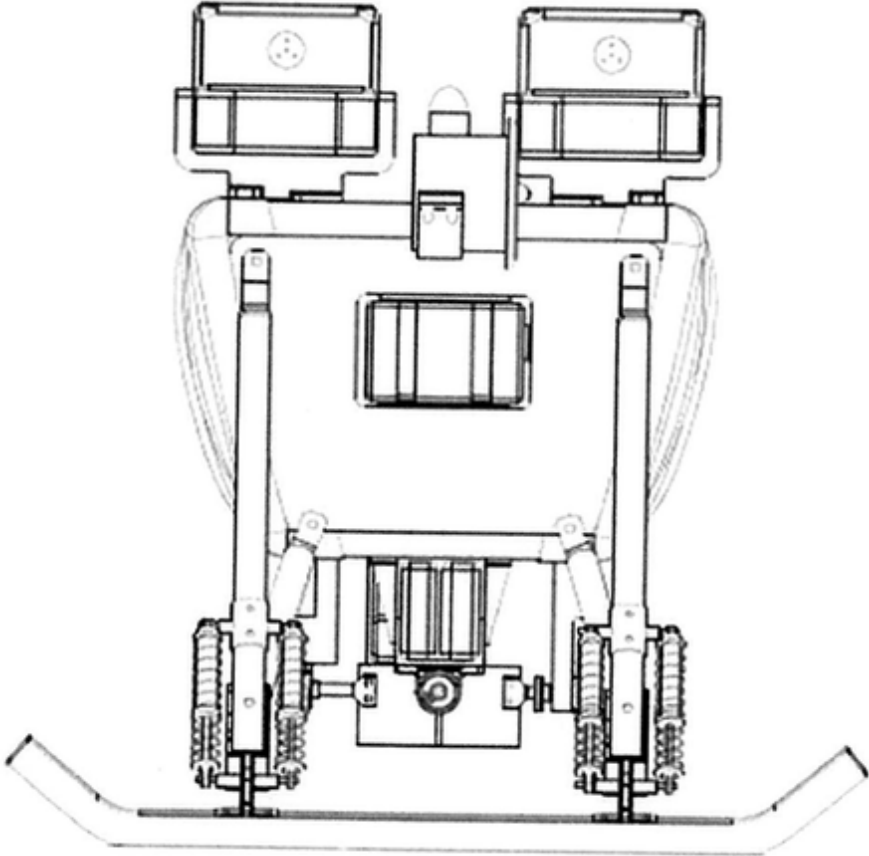


(21) f 2019 0166-1.4

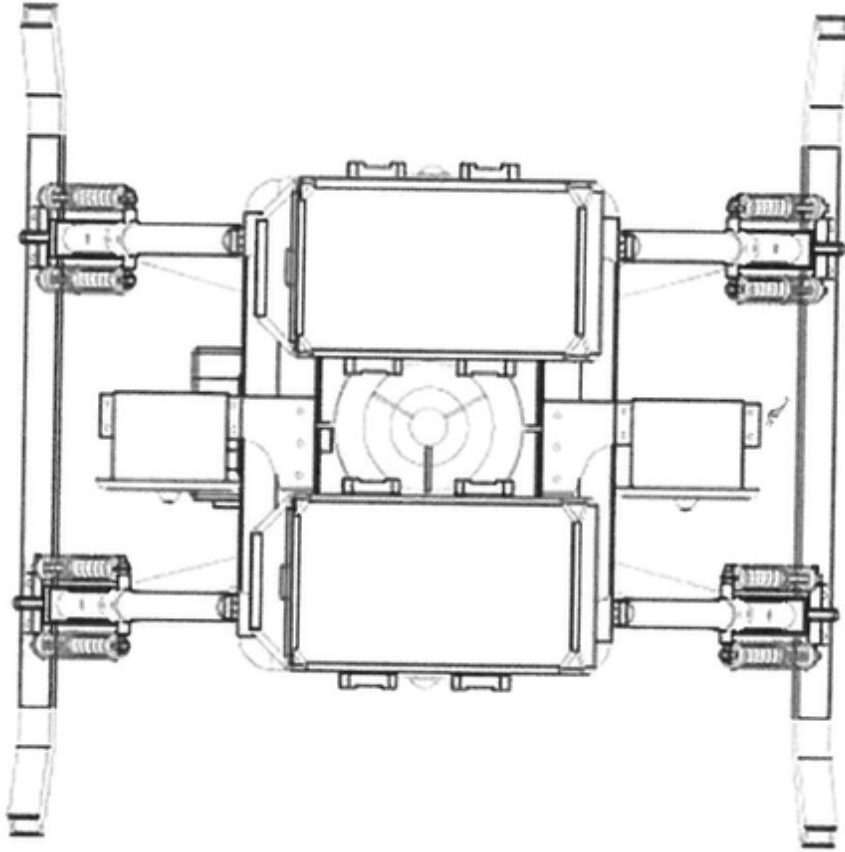
(21) f 2019 0167; (22) 11/09/2019; (43) 15/10/2019;
(71) **INSTITUTUL NAȚIONAL DE CERCETARE -
DEZVOLTARE AEROSPAȚIALĂ " ELIE CARAFOLI
" - INCAS**, B-DUL IULIU MANIU NR. 229, SECTOR
6, BUCUREȘTI, 061099, ROMANIA; (72)
CISMILIANU ALEXANDRU-MIHAI, STR. SERG.
MAJ. ION NEDELEANU NR. 14, BL. V23, SC.
1, AP. 7, SECTOR 5, BUCUREȘTI, 051724,
ROMANIA; PERSINARU ALEXANDRU-GABRIEL,
STR. UNIRII, BL. 18F, AP. 16, BUZĂU, 120013,
BUZĂU, ROMANIA; CHIRITA IULIAN, DRUMUL
BELȘUGULUI NR. 38G, BL. 2, SC.3, AP. 16,
SECTOR 6, BUCUREȘTI, 062392, ROMANIA; ION
CATALIN ANDREI, STR. ZAMBILELOR NR. 8,
BL. 62, AP. 15, SECTOR 2, BUCUREȘTI, 023783,
ROMANIA; TOADER ADRIAN, STR. UNIRII, BL.
12, SC. B, AP. 14, POGOANELE, 125200,
BUZĂU, ROMANIA; (54) **DRONĂ**; (28) 1; (51)
12-07;



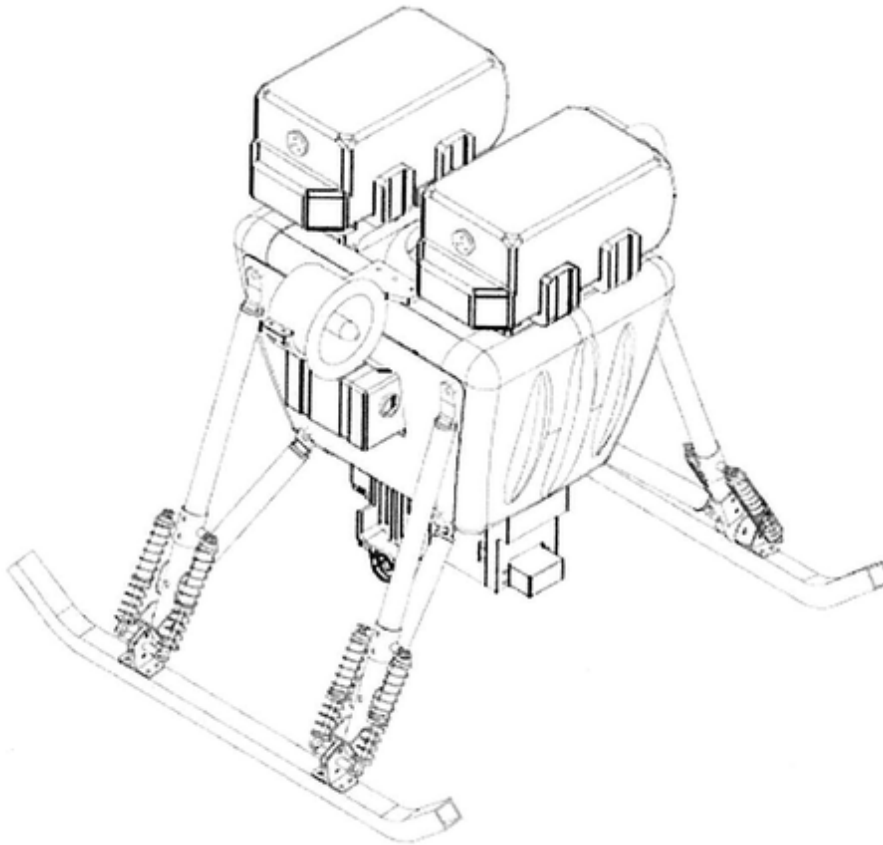
(21) f 2019 0167-1.1



(21) f 2019 0167-1.2



(21) f 2019 0167-1.3



(21) f 2019 0167-1.4

**CLASA 19 - PAPETĂRIE, ARTICOLE DE BIROU,
MATERIALE PENTRU ARTE ȘI PENTRU
ÎNVĂȚĂMÂNT**

(21) f 2019 0174; (22) 20/09/2019; (43)
15/10/2019; (71) SC KARPATEN SCHATZE SRL,
STR. VALSANESTI NR. 1, BL. P+1, SECTOR 3,
BUCHUREȘTI, 032881, ROMANIA; (72) SORIN
DĂNILĂ, ȘAȘ BODOC NR. 330, COM. BODOC,
527035, COVASNA, ROMANIA; (54) ETICHETA;
(28) 1; (51) 19-08;



(21) f 2019 0174-1.1