

**OFICIUL DE STAT PENTRU INVENȚII
ȘI MĂRCI BUCUREȘTI ROMÂNIA**

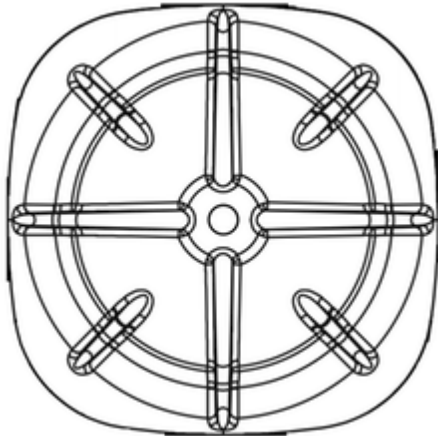
**CERERI DE ÎNREGISTRARE A
DESENELOR ȘI MODELELOR**

PUBLICATE ÎN

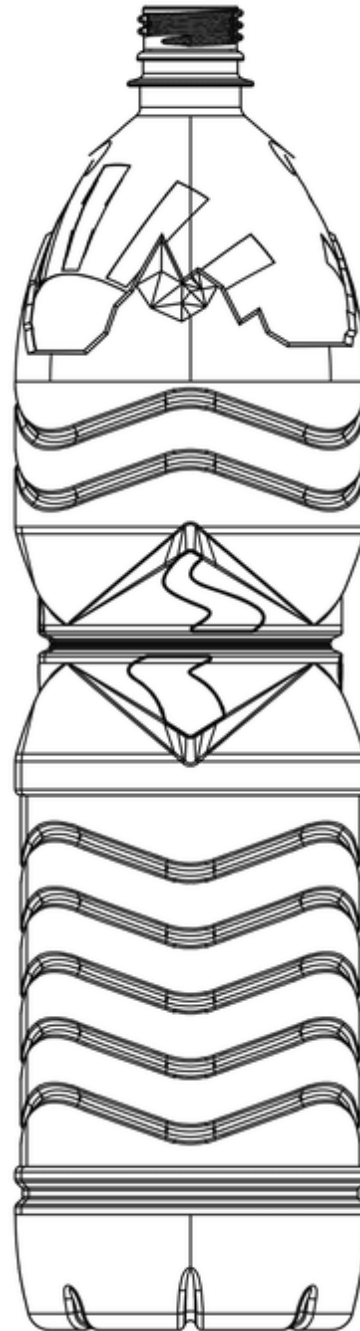
DATA DE 08/04/2019

**CLASA 09 - AMBALAJE ȘI RECIPIENȚI
PENTRU TRANSPORTUL SAU PĂSTRAREA
MĂRFURILOR**

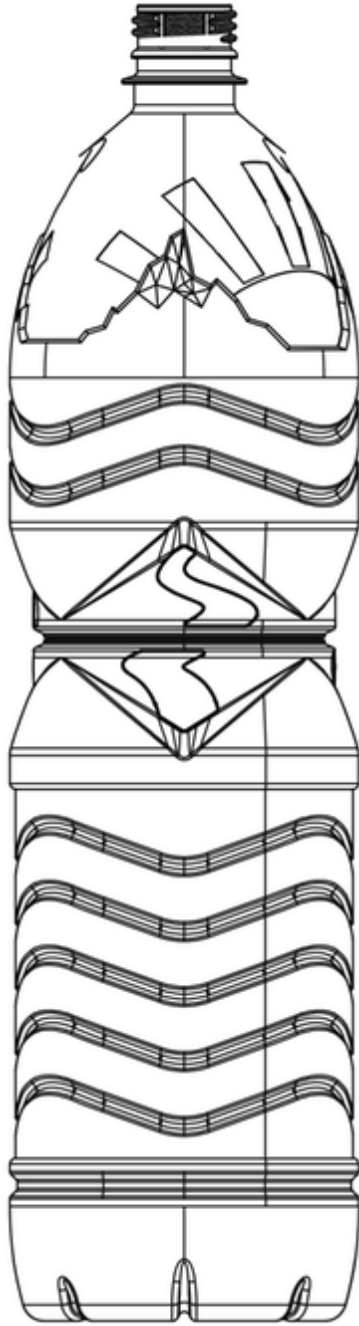
(21) f 2019 0054; (22) 11/03/2019; (43) 08/04/2019;
(71) S.C. ROYAL ESTATES & BUILDING S.R.L.,
STR. IOSIF VULCAN NR. 5, AP. 17, ORADEA,
410041, BIHOR, ROMANIA; (72) ; (54) BUTELIE
PET; (28) 1; (51) 09-01;



(21) f 2019 0054-1.1



(21) f 2019 0054-1.2



(21) f 2019 0054-1.3

CLASA 26 - APARATE DE ILUMINAT

(21) f 2019 0069; (22) 19/11/2018; (43) 08/04/2019;
(71) STRANDS FORDONSKOMPONENTER AB,
HAGALUNDSVAGEN, FRITSLA, 51172, SUECIA;
(72) STRANDS FORDONSKOMPONENTER
AB, HAGALUNDSVAGEN, FRITSLA, 51172,
SUECIA; (54) **DISPOZITIV LUMINOS PENTRU
AUTOVEHICULE**; (28) 1; (51) 26-06; (80) DM/200
476 / 19/11/2018 / 05/04/2019;
