

**OFICIUL DE STAT PENTRU INVENȚII
ȘI MĂRCI BUCUREȘTI ROMÂNIA**

**CERERI DE ÎNREGISTRARE A
DESENELOR ȘI MODELELOR**

PUBLICATE ÎN

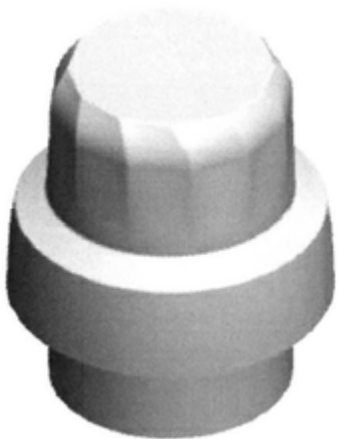
DATA DE 01/11/2019

**CLASA 09 - AMBALAJE ȘI RECIPIENȚI
PENTRU TRANSPORTUL SAU PĂSTRAREA
MĂRFURILOR**

(21) f 2019 0202; (22) 29/10/2019; (43) 01/11/2019;
(71) SANO-BRUNOS ENTERPRISES LTD, NEVE
NEEMAN, HOD HASHARON , ISRAEL; (74)
ROMINVENT S.A., STR. ERMIL PANGRATTI NR.
35, ET. 1, SECTOR 1, BUCUREȘTI, 011882,
ROMANIA; (72) DALIT BRANDLEVINÉ, NEVE
NEEMAN, HOD HASHARON, ISRAEL; (54)
CAPAC RECIPIENT; (28) 1; (51)09-05;



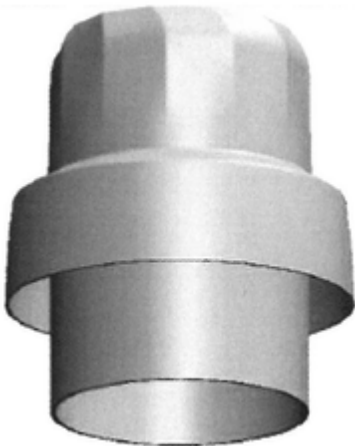
(21) f 2019 0202-1.3



(21) f 2019 0202-1.1



(21) f 2019 0202-1.4



(21) f 2019 0202-1.2



(21) f 2019 0202-1.5