

**OFICIUL DE STAT PENTRU INVENȚII  
ȘI MĂRCI BUCUREȘTI ROMÂNIA**

**CERERI DE ÎNREGISTRARE A  
DESENELOR ȘI MODELELOR**

PUBLICATE ÎN

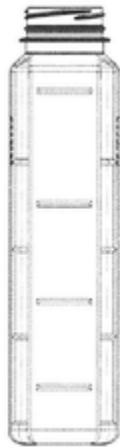
DATA DE 16/03/2018

**CLASA 09 - AMBALAJE ȘI RECIPIENȚI  
PENTRU TRANSPORTUL SAU PĂSTRAREA  
MĂRFURILOR**

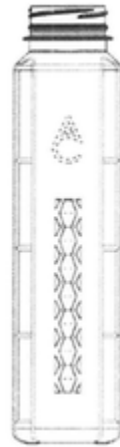
(21) f 2018 0023; (22) 09/02/2018; (43) 16/03/2018;  
(71) S.C. CARPATHIAN SPRINGS S.A., STR.  
REPUBLICII NR. 33, PARTER, CAMERELE 1-7,  
VATRA DORNEI, 725700, SUCEAVA, ROMANIA;  
(74) WEIZMANN ARIANA & PARTNERS AGENȚIE  
DE PROPRIETATE INTELECTUALĂ S.R.L., STR.  
11 IUNIE, NR. 51, SC.A, ETAJ 1, AP.4, SECTOR 4,  
BUCUREȘTI; (72) ; (54) STICLĂ; (28) 1; (51)  
09-01;



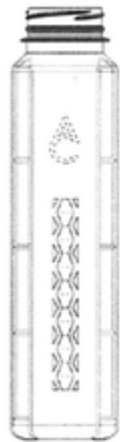
(21) f 2018 0023-1.3



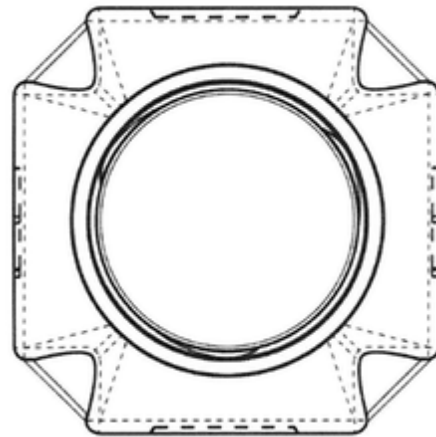
(21) f 2018 0023-1.1



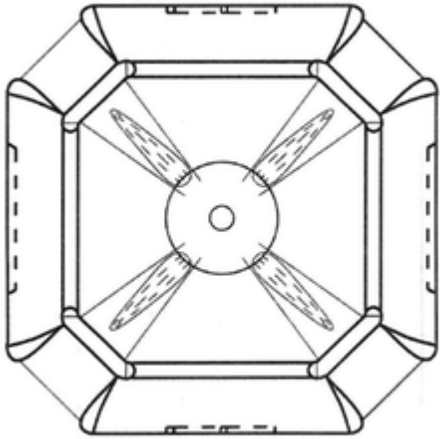
(21) f 2018 0023-1.4



(21) f 2018 0023-1.2



(21) f 2018 0023-1.5



(21) f 2018 0023-1.6

---