

**OFICIUL DE STAT PENTRU INVENȚII
ȘI MĂRCI BUCUREȘTI ROMÂNIA**

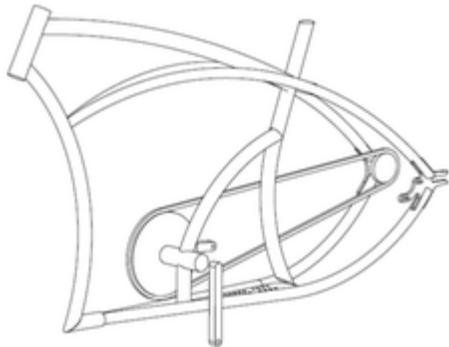
**CERERI DE ÎNREGISTRARE A
DESENELOR ȘI MODELELOR**

PUBLICATE ÎN

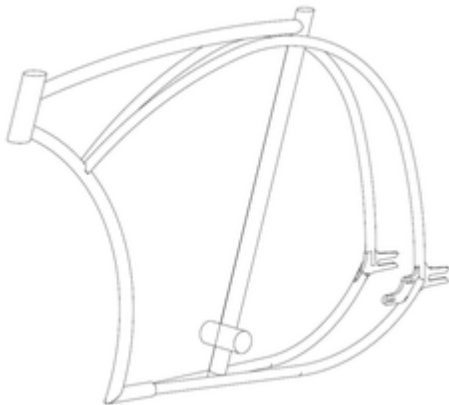
DATA DE 08/10/2018

**CLASA 12 - MIJLOACE DE TRANSPORT ȘI DE
RIDICAT**

(21) f 2018 0180; (22) 30/08/2018; (43) 08/10/2018;
(71) **LAZYLEGY S.R.L.**, B-DUL DECEBAL NR.
17, BL. S16, SC. A, ET.1, AP. 2, SECTOR 3,
BUCUREȘTI, 030964, ROMANIA; (72) CRISTIAN
MINEA, ȘOS. ORHIDEELOR NR. 19, BL.1, SC. 1,
ET. 5, AP. 32, SECTOR 6, BUCUREȘTI, 060071,
ROMANIA; (54) **CADRE PENTRU BICICLETE**;
(28) 2; (51) 12-11;



(21) f 2018 0180-1.1



(21) f 2018 0180-2.1
