

**OFICIUL DE STAT PENTRU INVENȚII
ȘI MĂRCI BUCUREȘTI ROMÂNIA**

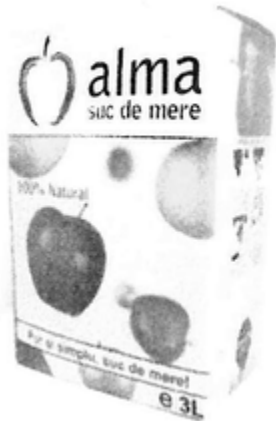
**CERERI DE ÎNREGISTRARE A
DESENELOR ȘI MODELELOR**

PUBLICATE IN

DATA DE 17/08/2017

**CLASA 09 - AMBALAJE ȘI RECIPIENȚI
PENTRU TRANSPORTUL SAU PĂSTRAREA
MĂRFURILOR**

(21) f 2017 0212; (22) 10/07/2017; (43) 17/08/2017;
(71) **POMBIS SA**, B-DUL. REPUBLICII, NR.65,
BISTRIȚA, 420057, (72) ONIGAS PAUL-ANDREI,
STR. IOAN SLAVICI, NR.10A, BISTRIȚA, 420132,
(54) **AMBALAJ**; (28) 1; (51) 09-03;

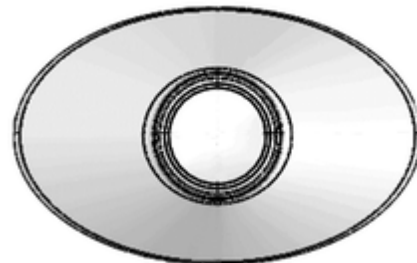


(21) f 2017 0212-1.1

(21) f 2017 0231; (22) 31/07/2017; (43) 17/08/2017;
(71) **PRODALCOM**, STR. PUȘKIN, BOTOȘANI,
710350, (74) **S.C. MILENIUL 3- AGENȚIA DE
PROPRIETATE INDUSTRIALĂ S.R.L.**, STR.
MOLDOVEI NR.10, BL.CRINUL, SC.A, AP.28,
PAȘCANI, IS; (72) ALEXANDRU APOSTOL, STR.
A.SCIUSEV, AP 10, CHIȘINĂU, 444; (54)
BUTELIE; (28) 1; (51) 09-01;



(21) f 2017 0231-1.1



(21) f 2017 0231-1.2



(21) f 2017 0231-1.3

BULETINUL OFICIAL DE PROPRIETATE INDUSTRIALĂ - Cereri Desene și modele publicate in 17/08/2017
**CLASA 19 - PAPETĂRIE, ARTICOLE DE BIROU,
MATERIALE PENTRU ARTE ȘI PENTRU
ÎNVĂȚĂMÂNT**

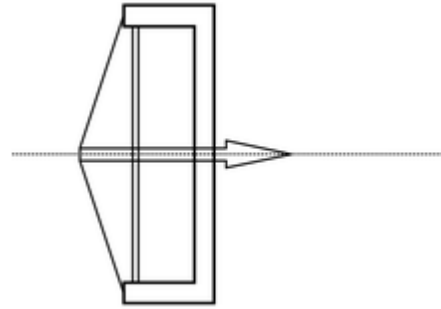
(21) f 2017 0213; (22) 10/07/2017; (43) 17/08/2017;
(71) **POMBIS SA**, B-DUL. REPUBLICII, NR.65,
BISTRIȚA, 420057, (72) ONIGAS PAUL-ANDREI,
STR. IOAN SLAVICI, NR.10A, BISTRIȚA, 420132,
(54) **ETICHETE**; (28) 2; (51) 19-08;



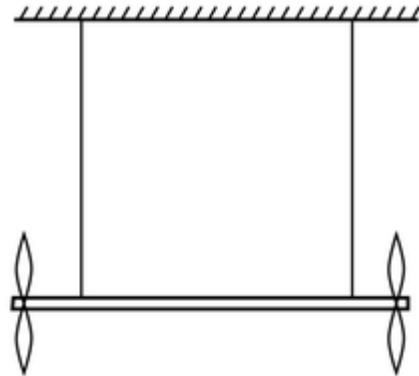
(21) f 2017 0213-1.1



(21) f 2017 0213-2.1



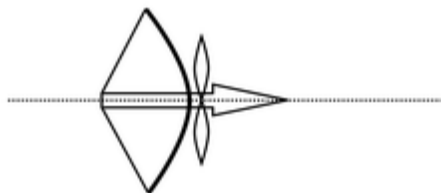
(21) f 2017 0198-2.1



(21) f 2017 0198-3.1

**CLASA 21 - JOCURI, JUCĂRII, CORTURI ȘI
ARTICOLE DE SPORT**

(21) f 2017 0198; (22) 28/06/2017; (43) 17/08/2017;
(71) **VRĂJITORU DAN ALEXANDRU**, BD. SOCOLA
NR. 18, BL. H1, SC. A, ET. 9, AP. 131, IAȘI, 700195,
(72) **VRĂJITORU DAN ALEXANDRU**, BD.
SOCOLA NR. 18, BL. H1, SC. A, ET. 9, AP. 131,
IAȘI, 700195, (54) **ARC ȘI SĂGEATĂ
ZBURĂTOARE PE FIR ȘI PENDUL CU ELICE**;
(28)3; (51) 21-01;



(21) f 2017 0198-1.1