

**OFICIUL DE STAT PENTRU INVENȚII
ȘI MĂRCI BUCUREȘTI ROMÂNIA**

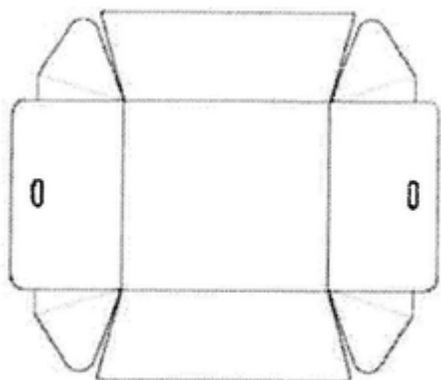
**CERERI DE ÎNREGISTRARE A
DESENELOR ȘI MODELELOR**

PUBLICATE IN

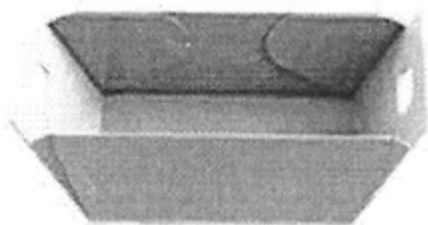
DATA DE 09/06/2017

CLASA 09 - AMBALAJE ȘI RECIPIENȚI PENTRU TRANSPORTUL SAU PĂSTRAREA MĂRFURILOR

(21) f 2017 0173; (22) 31/05/2017; (43) 09/06/2017; (71) **S.C. GANTEX COM S.R.L.**, STR. ZIZINULUI, NR.107, 500407, BRAȘOV, ROMANIA; (72) BABITA CIPRIAN, STR. MIRCEA CEL BĂTRÂN NR. 45, BL. 39, SC.B, AP.44, 500193, BRAȘOV, ROMANIA; (54) **CUTII**; (28) 2; (51) 09 -03; (57) **model 1** - Cutie cumpărături conică din carton ondulat, realizată dintr-o singură foaie de carton, necesită câte 2 lipituri în părțile laterale, decupată în 2 din părțile laterale pentru a forma mâner și întărită în această zonă pentru a conferi o rezistență mai mare. **model 2** - Cutie cumpărături conică din carton ondulat, realizată dintr-o singură foaie de carton, necesită câte 2 lipituri în părțile laterale, decupată în 2 din părțile laterale pentru a forma mâner și întărită în această zonă pentru a conferi o rezistență mai mare.



(21) f 2017 0173-1.1



(21) f 2017 0173-2.1

CLASA 19 - PAPETĂRIE, ARTICOLE DE BIROU, MATERIALE PENTRU ARTE ȘI PENTRU ÎNVĂȚĂMÂNT

(21) f 2017 0149; (22) 18/05/2017; (43) 09/06/2017; (71) **SC AMYLON SA**, ȘOS. ALBA IULIA, NR. 70, 550052, ȘIBIU, ROMANIA; (54) **AMBALAJ CU GRAFICĂ**; (28) 3; (51) 19 -08;



(21) f 2017 0149-1.1



(21) f 2017 0149-2.1



(21) f 2017 0149-3.1
