



OFICIUL DE STAT  
PENTRU  
INVENȚII ȘI MĂRCI

# BULETIN OFICIAL DE PROPRIETATE INDUSTRIALĂ

*Secțiunea  
Brevete de Invenție*

**Nr. 3/2026**

OFICIUL DE STAT PENTRU INVENȚII ȘI MĂRCI

BUCUREȘTI - ROMÂNIA

BULETIN OFICIAL  
DE  
PROPRIETATE INDUSTRIALĂ

SECȚIUNEA BREVETE DE INVENȚIE

---

**Nr. 3/2026**

Publicat la 30 MARTIE 2026

Nr. 3  
30 martie 2026

*Direcția-Redacția-Administrația*

## OFICIUL DE STAT PENTRU INVENȚII ȘI MĂRCI

Str. Ion Ghica, nr. 5, sector 3  
telefon: + 4021.306.08.00  
fax: + 4021.312.38.19  
e-mail: office@osim.gov.ro  
e-mail: editura@osim.gov.ro  
http://www.osim.ro

BUCUREȘTI-ROMÂNIA

ISSN 2065 - 2100

## CUPRINS

|   |     |
|---|-----|
| Prezentare BOPI .....   | 7   |
| Coduri normalizate OMPI, utilizate în BOPI .....  | 8   |
| <b>1. CERERI DE BREVET DE INVENȚIE</b>  |     |
| 1.1. Cereri de brevet de invenție publicate,<br>ordonate după indicii Clasificării Internaționale a Brevetelor (C.I.B.) .....   | 13  |
| 1.2. Cereri de brevet de invenție<br>• pentru care s-a luat o hotărâre de respingere sau<br>• pentru care s-a luat act de retragere, sau<br>• declarate ca fiind considerate retrase .....  | 53  |
| <b>2. BREVETE DE INVENȚIE</b>   |     |
| 2.1. Brevete de invenție acordate și eliberate<br>conform Legii nr. 64/1991, republicată în 19.08.2014,<br>ordonate după indicii C.I.B. ....  | 57  |
| 2.2. Brevete de invenție<br>pentru care au fost înscrise în Registrul Național<br>modificări în situația juridică .....   | 65  |
| <b>3. DIVERSE</b>   |     |
| 3.1. Lista agențiilor specializate, a consilierilor în proprietate industrială și a<br>mandatarilor autorizați în proprietate industrială .....   | 71  |
| 3.2. Centre regionale pentru promovarea proprietății industriale<br>în România .....  | 121 |
| <b>ANEXA NR. 1</b>  |     |
| <b>CERERI DE CERTIFICATE SUPLIMENTARE DE PROTECȚIE</b> .....  | 125 |
| <b>I. CERERI DE CERTIFICAT SUPLIMENTAR DE PROTECȚIE</b>   |     |
| 1. Cereri de certificat suplimentar de protecție<br>pentru care a fost luată o hotărâre de respingere .....   | 131 |
| <b>II. CERTIFICATE SUPLIMENTARE DE PROTECȚIE</b>  |     |
| 1. Certificate suplimentare de protecție acordate și eliberate<br>conform art. 10, alin. 1, din Regulamente, aranjate după<br>clasificarea internațională .....   | 137 |
| 2. Certificate suplimentare de protecție<br>pentru care s-a acordat extinderea duratei .....  | 141 |
| 3. Modificare înregistrată, privind certificatul suplimentar de protecție .....   | 145 |
| 4. Notificări depuse la osim conform art. 5, alin. 2 lit. b) și c)<br>din Regulamentul (UE) 2019/933 al parlamentului european și al Consiliului<br>din 20.05.2019 de modificare a Regulamentului (CE) nr. 469/2009<br>privind certificatul suplimentar de protecție pentru medicamente ..... | 149 |
| <b>ANEXA NR. 2</b>  |     |
| <b>MODELE DE UTILITATE</b> .....  | 151 |
| <b>I. MODELE DE UTILITATE ÎNREGISTRATE</b>  |     |
| 1. Modele de utilitate înregistrate, aranjate după clasificarea internațională .....  | 155 |

## SOMMAIRE

|   |     |
|---|-----|
| Présentation du BOPI .....  | 7   |
| Codes normalisés de l'OMPI utilisés dans BOPI .....   | 8   |
| <b>1. DEMANDES DE BREVET D'INVENTION</b>  |     |
| 1.1. Demandes de brevet publiées,<br>ordonnées selon la Classification<br>Internationale des Brevets (CIB) .....  | 13  |
| 1.2. Demandes de brevet d'invention<br>• pour lesquelles on a pris une décision de rejet, ou<br>• pour lesquelles on a pri acte de retrail, ou<br>• réputées retirées ..... | 53  |
| <b>2. BREVETS D'INVENTION</b>   |     |
| 2.1. Brevets d'invention accordés et délivrés en vertu<br>de la Loi no.64/1991, républiée le 19.08.2014,<br>ordonnées selon la CIB .....                                    | 57  |
| 2.2. Brevets d'invention pour lesquels<br>on a enregistré dans le Registre national<br>des modifications du statut juridique .....  | 65  |
| <b>3. MISCELLANÉES</b>  |     |
| 3.1. Liste des agences specialisées, conseillers<br>en propriété industrielle et des mandataires agréés ...   | 71  |
| 3.2. Centres régionaux pour la promotion<br>de la propriété industrielle en Roumaine .....  | 121 |

### ANNEXE NO. 1

#### DEMANDES ET CERTIFICATS COMPLÉMENTAIRE DE PROTECTION .....

125

#### I. DEMANDE DE CERTIFICAT COMPLÉMENTAIRE DE PROTECTION

|  |     |
|--|-----|
| 1. Demandes de certificat complémentaire<br>de protection pour lesquelles on a pris une décision<br>de rejet de la demande ..... | 131 |
|--|-----|

#### II. CERTIFICATS COMPLÉMENTAIRES DE PROTECTION

|   |     |
|---|-----|
| 1. Certificats complémentaires de protection accordés et<br>délivrés en vertu de l'art.10, paragraphe 1 des Règlements,<br>ordonés selon la classification internationale .....   | 137 |
| 2. Demandes de certificat de protection supplémentaire,<br>publiées conformément à l'art. 9, par. 2 du règlement, par<br>ordre croissant du numéro de demande .....   | 141 |
| 3. Modification concernant les certificat<br>complémentaire de protection .....   | 145 |
| 4. Notifications déposées à l'OSIM conformément à l'article 5,<br>paragraphe 2, points b) et c) du Règlement (UE) 2019/933 du<br>Parlement européen et du Conseil du 20 mai 2019 modifiant<br>le règlement (CE) n° 469/2009 concernant le certificat<br>complémentaire de protection pour les médicaments ..... | 149 |

## CONTENTS

|  |     |
|--|-----|
| Introducing BOPI .....   | 7   |
| WIPO normalised codes used in BOPI .....   | 8   |
| <b>1. PATENT APPLICATIONS</b>  |     |
| 1.1. Published patent applications<br>arranged according to<br>the International Patent Classification (IPC) .....   | 13  |
| 1.2. Patent applications<br>• in respect of which a decision of refusal has been taken, or<br>• in respect of which note withdrawal has been taken<br>• which have been declared as deemed to be withdrawn ... | 53  |
| <b>2. PATENTS</b>  |     |
| 2.1. Patents granted and issued in compliance with<br>the Patent Law 64/1991, as republished on 19.08.2014,<br>arranged according to the IPC .....   | 57  |
| 2.2. Patents in respect of which changes<br>in the legal status have been entered<br>in the National Register .....  | 65  |
| <b>3. MISCELLANEOUS</b>  |     |
| 3.1. List of industrial property specialized agencies,<br>attorneys and authorized representatives .....   | 71  |
| 3.2. Regional centres for the promotion<br>of industrial property in Romania .....   | 121 |

### ANNEXE NO. 1

#### SUPPLEMENTARY PROTECTION APPLICATIONS AND CERTIFICATES .....

125

#### I. SUPPLEMENTARY PROTECTION CERTIFICATE APPLICATIONS

|   |     |
|---|-----|
| 1. Supplementary protection certificate applications in<br>respect of which a decision of rejection<br>has been taken ..... | 131 |
|---|-----|

#### II. SUPPLEMENTARY PROTECTION CERTIFICATES

|   |     |
|---|-----|
| 1. Supplementary protection certificates granted<br>and issued in compliance with Art.10, paragraph 2<br>of the Regulations, arranged according to<br>the international classification .....  | 137 |
| 2. Applications for additional protection certificate,<br>published according to art. 9, para. 2,<br>of the Regulations, arranged in ascending order of the<br>application number .....   | 141 |
| 3. Changes concerning the supplementary<br>protection certificate applications .....  | 145 |
| 4. Notifications filed with OSIM under art. 5, paragraph 2<br>b) and c) of the Regulation (EU) 2019/933 of the European<br>Parliament and of the Council of 20 May 2019 amending the<br>Regulation (EC) No 469/2009 concerning the supplementary<br>protection certificate for medicinal products ..... | 149 |

În Buletinul Oficial de Proprietate Industrială, rezumatele brevetelor acordate se publică în ordinea claselor.

Prima literă din clasă este simbolul unei secțiuni a clasificării internaționale a cererilor de brevet. Semnificația acestor simboluri este cea conferită de clasificarea internațională, astfel:

- A - Necesități curente ale vieții**
  - B - Tehnici industriale diverse. Transport**
  - C - Chimie și metalurgie**
  - D - Textile și hârtie**
  - E - Construcții fixe**
  - F - Mecanică. Iluminat. Încălzire. Armament. Exploziv**
  - G - Fizică**
  - H - Electricitate**
- 

CONDIȚII DE VÂNZARE A  
BULETINULUI OFICIAL DE PROPRIETATE INDUSTRIALĂ

Buletinul Oficial de Proprietate Industrială se poate obține de la **Oficiul de Stat pentru Invenții și Mărci**, str. Ion Ghica, nr. 5, sector 3, București.

**Începând cu luna ianuarie 2022, O.S.I.M. sistează difuzarea abonamentelor pentru aceasta publicație.**

- Relații despre condițiile de achiziționare a BOPI puteți obține de la O.S.I.M., telefon +4021.306.08.00, interior 227 sau 275.

- Achiziționarea BOPI, atât pe suport de hârtie, cât și pentru versiunea electronică (FTP sau CD) se poate face printr-o cerere în scris, cu precizarea secțiunii și numărului de BOPI dorit.

- Începând cu data de 1 august 2017, contul OSIM este:

- IBAN RO05 TREZ 7032 0F33 5000 XXXX, deschis la Trezoreria Sector 3, str. Cireșului, nr. 6, sector 3, București

- cod fiscal - 4266081

- Începând cu data de 1 ianuarie 2006, conturile IBAN OSIM de la Banca Comercială Română, Sucursala Sala Palatului, sunt:

|            | CONT IBAN NOU                 | CONT IBAN VECHI               |
|------------|-------------------------------|-------------------------------|
| - cont LEI | IBAN RO49RNCB0080005630320001 | IBAN RO56RNCB5025000007740001 |
| - cont USD | IBAN RO22RNCB0080005630320002 | IBAN RO29RNCB5025000007740002 |
| - cont EUR | IBAN RO38RNCB0080005630320005 | IBAN RO61RNCB5025000007740008 |
| - cont CHF | IBAN RO65RNCB0080005630320004 | IBAN RO45RNCB5025000007740005 |

Programul de lucru cu publicul al Registraturii O.S.I.M. este următorul:

|             |              |
|-------------|--------------|
| luni - joi: | 9,00 - 16,30 |
| vineri:     | 9,00 - 14,00 |

**Extras din codurile normalizate ale Organizației Mondiale a Proprietății Intelectuale - OMPI - (norma ST3)** referitoare la organizațiile internaționale și țările care eliberează sau înregistrează titluri de proprietate industrială și care se regăsesc frecvent în Buletinul Oficial de Proprietate Industrială (lista este actualizată de OMPI, în iulie 2024).

|    |   |    |  |    |   |    |  |
|----|---|----|--|----|---|----|--|
| AD | - Andorra   | CF | - Republica Central-<br>Africană   | FR | - Franța  | JO | - Iordania                                 |
| AE | - Emiratele Arabe<br>Unite  | CG | - Congo  | GA | - Gabon   | JP | - Japonia                                  |
| AF | - Afganistan  | CH | - Elveția  | GB | - Marea Britanie  | KE | - Kenya                                    |
| AG | - Antigua și Barbuda  | CI | - Coasta de Fildeș   | GC | - Oficiul de Brevete al<br>Consiliului de   | KG | - Kârgâzstan                               |
| AI | - Anguilla  | CK | - Insulele Cook  |    | Cooperare pentru  | KH | - Cambodgia                                |
| AL | - Albania   | CL | - Chile  |    | Statele Arabe din Golf  | KI | - Kiribati                                 |
| AM | - Armenia   | CM | - Camerun  |    | (GCC) <sup>13</sup>   | KM | - Insulele Comore                          |
| AO | - Angola  | CN | - China  |    |   | KN | - Sfântul Kitts și Nevis                   |
| AP | - Organizația<br>Regională Africană de<br>Proprietate Intelectuală<br>(ARIPO) <sup>1,13</sup> | CO | - Columbia   | GD | - Grenada   | KP | - Republica Populară<br>Democrată Coreeană |
|    |   | CR | - Costa Rica   | GE | - Georgia   |    |  |
|    |   | CU | - Cuba   | GG | - Guernsey  | KR | - Republica Coreea                         |
|    |   | CV | - Republica Capului<br>Verde   | GH | - Ghana   | KW | - Kuwait                                   |
| AR | - Argentina   |    |  | GI | - Gibraltar   | KY | - Insulele Cayman                          |
| AT | - Austria   | CY | - Cipru  | GL | - Groenlanda  | KZ | - Kazahstan                                |
| AU | - Australia   | CW | - Curaçao  | GM | - Gambia  |    |  |
| AW | - Aruba   | CZ | - Cehia  | GN | - Guineea   | LA | - Laos (Republica<br>Populară Democrată)   |
| AZ | - Azerbaidjan   |    |  | GQ | - Guineea Ecuatorială   |    |  |
|    |   | DE | - Germania <sup>3</sup>  | GR | - Grecia  | LB | - Liban                                    |
| BA | - Bosnia-Herzegovina  | DJ | - Djibouti   | GS | - Georgia de Sud și<br>Insulele Sandwich  | LC | - Sfânta Lucia                             |
| BB | - Barbados  | DK | - Danemarca  |    |   | LI | - Liechtenstein                            |
| BD | - Bangladesh  | DM | - Dominica   | GT | - Guatemala   | LK | - Sri Lanka                                |
| BE | - Belgia  | DO | - Republica Dominicană   | GW | - Guineea-Bissau  | LR | - Liberia                                  |
| BF | - Burkina Faso  | DZ | - Algeria  | GY | - Guyana  | LS | - Lesotho                                  |
| BG | - Bulgaria  |    |  |    |   | LT | - Lituania                                 |
| BH | - Bahrain   | EA | - Organizația<br>Euroasiatică a<br>Brevetului (EAPO) <sup>1,13</sup>                         | HK | - Hong Kong, China  | LU | - Luxemburg                                |
| BI | - Burundi   |    |  | HN | - Honduras  | LV | - Letonia                                  |
| BJ | - Benin   |    |  | HR | - Croația   | LY | - Libia                                    |
| BM | - Insulele Bermude  | EC | - Ecuador  | HT | - Haiti   |    |  |
| BN | - Brunei Darussalam   | EE | - Estonia  | HU | - Ungaria   | MA | - Maroc                                    |
| BO | - Bolivia (Stat<br>Plurinațional)   | EG | - Egipt  |    |   | MC | - Monaco                                   |
|    |   | EH | - Sahara Occidentală <sup>5</sup>  | IB | - Biroul Internațional<br>al Organizației Mondiale<br>de Proprietate<br>Intelectuală (OMPI) <sup>4,13</sup> | MD | - Republica Moldova                        |
| BQ | - Bonaire, Sf. Eustache<br>și Saba  | EM | - Oficiul Uniunii<br>Europene pentru<br>Proprietate Intelectuală<br>(EUIPO) <sup>13,14</sup> | ID | - Indonezia   | ME | - Muntenegru                               |
| BR | - Brazilia  |    |  | IE | - Irlanda   | MG | - Madagascar                               |
| BS | - Bahamas   | EP | - Oficiul European<br>de Brevete (OEB) <sup>1,13,14</sup>                                    | IL | - Israel  | MH | - Insulele Marshall                        |
| BT | - Bhutan  |    |  | IM | - Insula Man  | MK | - Macedonia de Nord                        |
| BV | - Insula Bouvet   | ER | - Eritreea   | IN | - India   | ML | - Mali                                     |
| BW | - Botswana  | ES | - Spania   | IQ | - Irak  | MM | - Myanmar                                  |
| BX | - Oficiul Benelux<br>pentru Proprietate<br>Intelectuală (BOIP) <sup>2,13</sup>                | ET | - Etiopia  | IR | - Iran (Republica<br>Islamică)  | MN | - Mongolia                                 |
|    |   | EU | - Uniunea Europeană <sup>7</sup>   |    |   | MO | - Macao, China                             |
| BY | - Belarus   |    |  |    |   | MP | - Insulele Mariana de<br>Nord              |
| BZ | - Belize  | FI | - Finlanda   | IS | - Islanda   | MR | - Mauritania                               |
|    |   | FJ | - Fiji   | IT | - Italia  | MS | - Montserrat                               |
| CA | - Canada  | FK | - Insulele Falkland<br>(Malvine)   |    |   | MT | - Malta                                    |
| CD | - Republica Democrată<br>Congo  | FO | - Insulele Feroe   | JE | - Jersey  | MU | - Mauritius                                |
|    |   |    |  | JM | - Jamaica   | MV | - Maldive                                  |
|    |   |    |  |    |   | MW | - Malawi                                   |

|    |   |    |   |    |                                  |   |
|----|---|----|---|----|----------------------------------|---|
| MX | - Mexic   | QZ | - Oficiul European                            |    |                                  | (Republica Bolivariană)   |
| MY | - Malaezia  |    | pentru Comunitatea Siriană                    |    |                                  |   |
| MZ | - Mozambic  |    | Soiurilor de plante (CPVO) <sup>13, 14</sup>  | SZ | - Eswatini                       | VG - Insulele Virgine Britanice   |
| NA | - Namibia   |    |   | TC | - Insulele Turks și Caicos       | VN - Vietnam  |
| NE | - Niger   | RO | - România                                     |    |                                  | VU - Vanuatu  |
| NG | - Nigeria   | RS | - Serbia                                      | TD | - Ciad                           |   |
| NI | - Nicaragua   | RU | - Rusia                                       | TG | - Togo                           | WO - Organizația Mondială de Proprietate Intelectuală (OMPI)                              |
| NL | -Olanda (Țările de jos)   | RW | - Rwanda                                      | TH | - Thailanda                      | (Biroul Internațional) <sup>4,13</sup>  |
| NO | - Norvegia  |    |   | TJ | - Tadjikistan                    | WS - Samoa  |
| NP | - Nepal   | SA | - Arabia Saudită                              | TL | - Timorul de Est                 | XN - Institutul Nordic pentru Brevete (NPI) <sup>1,13</sup>                               |
| NR | - Nauru   | SB | - Insulele Solomon                            | TM | - Turkmenistan                   |   |
| NU | - Niue  | SC | - Insulele Seychelles                         | TN | - Tunisia                        |   |
| NZ | - Noua Zeelandă   | SD | - Sudan                                       | TO | - Tonga                          |   |
|    |   | SE | - Suedia                                      | TR | - Turcia                         |   |
| OA | - Organizația Africană de Proprietate Intelectuală (OAPI) <sup>1,13</sup> | SG | - Singapore                                   | TT | - Trinidad și Tobago             |   |
|    |   | SH | - Sfânta Elena, Ascension și Tristan da Cunha | TV | - Tuvalu                         | XU - Uniunea Internațională pentru Protecția Noilor Soiuri de Plante (UPOV) <sup>13</sup> |
| OM | - Oman  | SI | - Slovenia                                    | TW | - Taiwan, Provincie Chineză      |   |
|    |   | SK | - Slovacia                                    | TZ | - Republica Unită a Tanzaniei    |   |
| PA | - Panama  | SL | - Sierra Leone                                |    |                                  |   |
| PE | - Peru  |    |   | UA | - Ucraina                        | XV - Institutul de Brevete Visegrad (VPI) <sup>1, 13</sup>                                |
| PG | - Papua Noua Guinee   | SM | - San Marino                                  | UG | - Uganda                         |   |
| PH | - Filipine  | SN | - Senegal                                     | US | - Statele Unite ale Americii     | YE - Yemen  |
| PK | - Pakistan  | SO | - Somalia                                     | UY | - Uruguay                        |   |
| PL | - Polonia   | SR | - Surinam                                     | UZ | - Uzbekistan                     | ZA - Africa de Sud  |
| PT | - Portugalia  | SS | - Sudanul de Sud                              |    |                                  |   |
| PW | - Palau   | ST | - São Tomé și Príncipe                        |    |                                  |   |
| PY | - Paraguay  | SV | - Salvador                                    | VA | - Vatican                        | ZM - Zambia   |
|    |   | SX | - Sint Maarten (regiunea oladeză)             | VC | - Sfântul Vincent și Grenadinele | ZW - Zimbabwe   |
| QA | - Qatar   |    |   | VE | - Venezuela                      |   |
|    |   | SY | - Republica Arabă                             |    |                                  |   |

- Organizații interguvernamentale (oficii regionale de brevete) ce acționează în folosul anumitor State Contractante, în cadrul PCT (Tratatul de Cooperare în domeniul brevetelor). În cazul Oficiului European de Brevete, este organ operațional al Organizației Europene de Brevete.
- Oficiul Benelux pentru Proprietate Intelectuală (BOIP) (înainte, Oficiul pentru Mărci înregistrate și Modele industriale) a înlocuit oficiile naționale din Belgia, Luxemburg și Olanda, în ceea ce privește orice activitate care are legătură cu mărcile, desenele și modelele.
- În bazele de date electronice ale Registrului Internațional de Mărci, Biroul Internațional al OMPI folosește următoarele coduri adiționale, diferite de codurile active ale Standardului ST.3: "DD" pentru a desemna Germania fără teritoriul care, înainte de 3 octombrie 1990, a constituit Republica Federală Germania; "DT" pentru a desemna Germania fără teritoriul care, înainte de 3 octombrie 1990, a constituit Republica Democrată Germania.
- Codul "WO" este utilizat în legătură cu publicarea internațională sub PCT (Tratatul de Cooperare în domeniul brevetelor) (PCT), a cererilor internaționale, înregistrate la orice Oficiu receptor, membru PCT dar, în aceeași măsură, și în legătură cu publicarea depozitelor modelelor, în cadrul Acordului de la Haga privind Depozitul Internațional al Modelelor. În această privință, referirea se face la codul INID (33) acordat în Standardele WIPO ST.9 și ST.80. Codul "WO" este, de asemenea, potrivit pentru a fi folosit în ceea ce privește înregistrarea internațională a mărcilor, în cadrul Acordului de la Madrid și al Protocolului de la Madrid privind Înregistrarea internațională a Mărcilor. Codul "IB" este folosit în ceea ce privește primirea cererilor internaționale, în cadrul PCT, înregistrate de Biroul Internațional al OMPI, având și rolul de Oficiu receptor, membru PCT.
- Nume provizoriu.
- Acronimul sau abrevierea unei entități nu este parte din denumirea acesteia.
- Codurile de două litere „EP”, „EM” și „QZ” trebuie folosite pentru a indica Oficiul corespunzător definit în acest Standard, în timp ce codul „EU” trebuie folosit pentru a indica alte instituții ale Uniunii Europene. În plus, codurile trebuie folosite în următoarele situații:  
„EP” pentru documente și informații legate de brevete administrate de Oficiul European de Brevete (OEB);  
„EM” pentru documente și informații legate de Mărci din Uniunea Europeană și Desene și Modele Industriale din Uniunea Europeană, administrate de Oficiul Uniunii Europene pentru Proprietate Intelectuală (EUIPO), și pentru desemnarea Uniunii Europene în Sistemele Madrid și Haga;  
„QZ” pentru documente și informații legate de Oficiul European pentru Comunitatea Soiurilor de Plante (CPVO); și  
„EU” pentru documente și informații legate de alte drepturi aplicabile în Uniunea Europeană care nu sunt acoperite de codurile „EP”, „EM” și „QZ”, cum ar fi autorizațiile de comercializare aprobate de Agenția Europeană pentru Medicamente sau indicații geografice protejate de legislația UE.

## Norme privind codurile standard pentru identificarea diferitelor tipuri de documente de brevet

### I. Coduri din Grupa 1/ST.16

- A0** - Cerere de brevet de invenție publicată înainte de termenul legal de 18 luni de la data de depozit sau data priorității recunoscute sau înainte de împlinirea termenului de 6 luni de la data deschiderii fazei naționale (art. 23, alin. 3<sup>\*</sup>).
- A1** - Cerere de brevet de invenție publicată în termenul legal, împreună cu raportul de documentare.
- A2** - Cerere de brevet de invenție publicată în termenul legal, fără raportul de documentare.
- A3** - Raport de documentare al unei cereri de brevet de invenție publicat ulterior publicării cererii.
- A4** - Cerere de brevet de invenție publicată în termen de 3 luni de la data declasificării informațiilor cuprinse în aceasta (art. 23, alin. 5<sup>\*</sup>).
- A8** - Cerere de brevet de invenție cu corecturi în pagina de capăt (bibliografică) a documentului.
- A9** - Cerere de brevet de invenție cu corecturi în descriere, revendicări și/sau desene.
- B1** - Brevet de invenție
- B2** - Brevet de invenție menținut în formă modificată în urma procedurii de revocare (art. 52<sup>\*</sup>).
- B8** - Brevet de invenție cu corecturi în pagina de capăt (bibliografică) a documentului.
- B9** - Brevet de invenție cu corecturi în descriere, revendicări și/sau desene, la care s-a efectuat retipărirea parțială sau completă a documentului.
- C3** - Brevet de invenție eliberat după procedura de anulare în parte, în baza hotărârii TB (art. 54, alin. 2<sup>\*</sup>).
- C4** - Brevet de invenție eliberat după procedura de anulare ca urmare a unei acțiuni în justiție, referitoare la dreptul la brevet (art. 66, alin. 2<sup>\*</sup>).
- C8** - Brevet de invenție eliberat după procedura de anulare, cu corecturi în pagina de capăt (bibliografică) a documentului.
- C9** - Brevet de invenție eliberat după procedura de anulare, cu corecturi în descriere, revendicări și/sau desene, la care s-a efectuat retipărirea parțială sau completă a documentului.

### II. Coduri din Grupa 3 /ST. 16

- T** - Certificat de protecție tranzitorie (art. 5(1)<sup>\*\*</sup>).
- T1** - Traducerea revendicărilor cererii de brevet european (art. 5(2)<sup>\*\*\*</sup>).
- T2** - Traducerea fasciculului brevetului european (art. 6(2)<sup>\*\*\*</sup>).
- T3** - Traducerea fasciculului brevetului european menținut în formă modificată în urma unei proceduri de opoziție (art. 6(3)<sup>\*\*\*</sup>).
- T8** - Pagina de capăt retipărită a unei cereri de brevet european publicată sau a unui brevet de european publicat, ca urmare a unor corecturi ale acesteia.
- T9** - Traducere cu corecturi a unui document de brevet european publicat.

---

\* LEGEA nr. 64/1991, privind brevetele de invenție, republicată în Monitorul Oficial al României, Partea I, nr. 613, din 19 august 2014

\*\* LEGEA nr. 93/1998, privind protecția tranzitorie a brevetelor de invenție, publicată în Monitorul Oficial al României, nr. 186, din 20 mai 1998.

\*\*\* LEGEA nr. 611/2002, privind aderarea României la Convenția privind eliberarea brevetelor europene, adoptată la München, la 5 octombrie 1973, precum și la Actul de revizuire a acesteia, adoptat la München, la 29 noiembrie 2000 (publicată în Monitorul Oficial al României, nr. 844/22.XI.2002).

### III. Coduri din Grupa 6/ST. 16

- I1** - Cerere de Certificat suplimentar de protecție, pentru medicamente și pentru produse de protecție a plantelor.
- I2** - Certificat suplimentar de protecție, pentru medicamente și pentru produse de protecție a plantelor.

### IV. Coduri din Grupa 2/ST. 16

- U1** - Model de utilitate înregistrat, publicat împreună cu raportul de documentare.
- U2** - Model de utilitate înregistrat, publicat fără raportul de documentare.
- U3** - Raport de documentare publicat ulterior modelului de utilitate.
- U8** - Model de utilitate înregistrat, cu corecturi în pagina de capăt (bibliografică) a documentului.
- Y** - Raport de documentare efectuat la cererea terților, pentru revendicările modificate ale modelului de utilitate.
- Z** - Model de utilitate menținut, cu revendicări modificate în urma unei proceduri de anulare.

**CERERI DE BREVET DE INVENȚIE  
PUBLICATE, ORDONATE DUPĂ INDICII  
CLASIFICĂRII INTERNAȚIONALE  
A BREVETELOR (C.I.B.)**

OFICIUL DE STAT PENTRU BREVETEN II IM RCI

**Semnificația codurilor INID folosite în prezenta secțiune (norma ST 9 a Organizației Mondiale a Proprietății Intelectuale - OMPI), în ordinea apariției acestora:**

- (11) numărul de publicare;
- (21) numărul de cerere de brevet de invenție;
- (41) data publicării cererii de brevet;
- (22) data depozitului;
  
- (62) divizată din cererea de brevet nr.; data;
- (66) prioritate internă;
  
- (30) prioritate;
- (86) numărul și data depozitului cererii internaționale;
- (87) numărul și data publicării cererii internaționale;
  
- (71) solicitant;
- (72) inventator;
- (74) mandatarul autorizat;
  
- (51) clasa, conform clasificării internaționale;
- (54) titlul invenției;
- (57) rezumatul invenției.

Cu începere de la data publicării cererii de brevet, cererea asigură, în mod provizoriu, solicitantului, protecția conferită potrivit dispozițiilor art. 32\*, cu excepția cazurilor în care cererea de brevet de invenție a fost respinsă, retrasă sau considerată ca fiind retrasă. Întinderea protecției conferite de cererea de brevet de invenție este determinată de revendicările conținute în cererea publicată, în conformitate cu art. 23, alin. (1)-(3)\*.

Descrierea, revendicările și, dacă este cazul, desenele cererilor de brevet de invenție publicate în acest număr sunt puse la dispoziția publicului începând cu data de 30.03.2026 , și pot fi consultate la sala de lectură a O.S.I.M. sau se pot comanda copii ale acestora, contra cost.

Rezumatul servește în mod exclusiv informării tehnice; acesta nu poate fi luat în considerare pentru alte scopuri, în special pentru determinarea întinderii protecției solicitate, și nici pentru aplicarea prevederilor art. 10, alin. (3)\*.

Rezumatul invenției din cererea de brevet publicată servește atât ca mijloc de selecție a informațiilor tehnice pentru specialiști, cât și la luarea deciziei privind necesitatea consultării descrierii invenției și desenelor publicate *in extenso*\*\*.

---

\* *LEGEA nr. 64/1991, privind brevetele de invenție, republicată în Monitorul Oficial al României, Partea I, nr. 613, din 19 August 2014*

\*\* *H.G. nr. 547, din 21.05.2008, pentru aprobarea Regulamentului de aplicare a Legii nr. 64/1991, privind brevetele de invenție.*

(11) 139431 A2 (51) **A01C 7/16** <sup>(2006.01)</sup> (21) a 2024 00562 (22) 20.09.2024 (41) 30/03/2026/03/2026 (71) INSTITUTUL NAȚIONAL DE CERCETARE-DEZVOLTARE PENTRU MAȘINI ȘI INSTALAȚII DESTINATE AGRICULTURII ȘI INDUSTRIEI ALIMENTARE, INMA, BD. ION IONESCU DE LA BRAD NR. 6 SECTOR 1, 013813 BUCUREȘTI, B, (România) (72) EUGEN MARIN, STR.SOMEȘUL RECE, NR.79, AP.1, SECTOR 1, BUCUREȘTI, B, [RO]; NICOLAE-VALENTIN VLĂDUȚ, STR. LAGUNA ALBASTRĂ NR. 10B CORBEANCA, IF, [RO]; DRAGOȘ MANEA, STR.JIMBOLIA, NR.161, ET.2, AP.8, SECTOR 1, BUCUREȘTI, B, [RO]; SORIN-PETRUȚ BORUZ, STR. GEORGE ENESCU NR.71, BL.200L, SC.1, AP.13 CRAIOVA, DJ, [RO]; LORENA DIANA POPA, BD.ROMAN MUȘAT BL.24, SC.A, AP.7 ROMAN, NT, [RO]; GHEORGHE MATEI, STR.PENEȘ CURCANUL, NR.1, BL.B1, SC.1, AP.11 CRAIOVA, DJ, [RO] (54) **ECHIPAMENT DE PRELUCRAT SOLUL ȘI SEMĂNAT PLANTE PRĂȘITOARE DIRECT ÎN MIRIȘTE**

(57) Invenția se referă la un echipament de prelucrat solul și semănat plante prășitoare direct în miriște. Echipamentul, conform invenției, se compune dintr-un utilaj (A) de prelucrare a solului, care are prevăzut un cadru (1), alcătuit în partea anterioară-central cu o fermă (a), niște urechi (b), o ureche (c) centrală superioară și o țevă (d), o roată (2) stânga, o roată (3) dreapta, pentru sprijin și niște secții (4) de prelucrat miriștea, echipate cu două discuri (e), montate înclinat,

(11) 139431 A2

un disc (f) drept, un cuțit (g) daltă reversibilă și două discuri (h) crenelate, dintr-un suport (B) alcătuit dintr-un cadru (5) metalic prevăzut, în partea anterioară cu niște bușe (i) și niște bolțuri (6), în partea posterioară-inferioară cu niște cuple (j), niște opritori (7) și niște bolțuri (8) și în partea superioară-central cu o ureche (k) dublă, un tirant (9) reglabil, de tipul șurub-piuliță, un bolț (10) și un alt tirant (11) reglabil, de tipul șurub-piuliță, în legătură articulată, prin intermediul bolțului (10), cu o ureche (l) centrală situată în partea superioară-față a unui cadru (12) din componența unui utilaj (C) de semănat plante prășitoare, care este prevăzut cu o bară (m), pentru legătură articulată cu suportul (B), prin intermediul unor bușe (13) sferice, pe cuplele (j) și opritorii (6) asigurați de bolțuri (8), cu un suport (n) pentru montajul unui exhaustor (14) antrenat de la priza de putere a tractorului agricol, prin intermediul unor transmisii (15) cardanice și central cu o țevă (o) pentru montajul unei roți (16) stânga, unei roți (17) dreapta, pentru reglarea adâncimii de semănat cu niște tiranți (p) de reglare, de tipul șurub-piuliță și a unor secții (18) de semănat plante prășitoare echipate cu un aparat (q) de distribuție a semințelor de tip pneumatic,

(11) 139431 A2

antrenat de la o roată (r) de tasare și acționate prin intermediul unei transmisii (s) cu lanț și a unor roți (t) de schimb și un brăzdar (u) dublu disc pentru încorporarea semințelor în sol.

Revendicări: 1

Figuri: 4

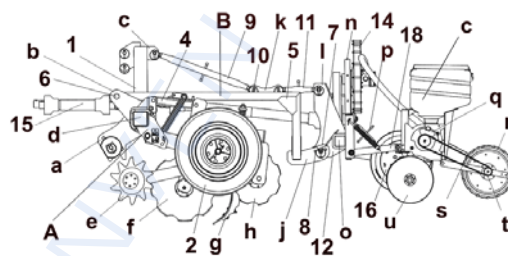


Fig. 1

(11) 139432 A0 (51) **A21D 10/00** <sup>(2006.01)</sup> (21) a 2025 00076 (22) 28.02.2025 (41) 30/03/2026/03/2026 (71) FUNDAȚIA DAN VOICULESCU PENTRU DEZVOLTAREA ROMÂNIEI, STR.GRIGORE MORA, NR.11, PARTER, SECTOR 1, BUCUREȘTI, B, (România) (72) BOGDAN PĂCULARU-BURADA, STR.PIEȚII, NR.3 GALAȚI, GL, [RO]; ALEXANDRU-IONUȚ CÎRÎC, STR.GLADIOLELOR NR.10, BL.5, ET.6, AP.50, SAT ROȘU COMUNA CHIAJNA, IF, [RO]; MIHAELA BEGEA, STR.GRĂDIȘTEA NR.3, BL.A 9, SC.A, ET.1, AP.4, SECTOR 4, 040941 BUCUREȘTI, B, [RO] (54) **PROCEDU DE OBTINERE A PÂINII ALBE CU ROL NUTRACEUTIC PROLONGEVITATE**

(57) Invenția se referă la un procedeu de obținere a unui produs de panificație cu rol nutraceutic prolongevitate. Procedul, conform invenției constă în etapele: realizarea unei emulsii cu quercitină încapsulată în ulei de soia și trigliceride cu lanț mediu și apă potabilă, realizarea aluatului pentru pâine prin amestecarea a 0,60 părți apă potabilă cu 0,10 părți emulsie ca ingredient biologic activ și 1 parte premix pentru pâine albă pe bază de făină albă de grâu, gluten de grâu, drojdie, maia de grâu, sare iodată, făină din malț din orz și enzime, omogenizare, frământare, dospire și coacere conform programului pentru pâine de bază, rezultând un aliment de bază nutraceutic/funcțional

(11) 139432 A0

având un conținut mediu de substanță uscată a miezului de 64,38% și o concentrație medie de quercitină în produsul finit de 12,80 mg/g substanță uscată, astfel că, pentru un consum constant, produsul de panificație asigură o concentrație medie de 45,72 miligrame quercitină/kilogram corp/porție zilnică de 250 g pâine.

Revendicări: 1

(11) 139433 A2

0,25% extract vanilie, 0,25% sare, și 24% pudră din pulpă de dovleac din care C1 - 8% și C2 - 16%, checul având un conținut ridicat de caratenoide cuprins între 46,92...88,86 mg/100 g s.u., un conținut de polifenoli totali cuprins între 70,66...110,14 mg EAG/100g s.u. și o activitate antioxidantă ridicată cuprinsă între 667,68...750,77 μM Trolox/g s.u. Procedul de obținere conform invenției constă în separarea albușului de gălbenuș, albușurile se bat spumă și se mixează împreună cu zahărul timp de 12...15 min. până când compoziția devine spumoasă și zahărul se topește, se adaugă și se încorporează gălbenușurile și uleiul de floarea soarelui și se amestecă, iar în ultima etapă se adaugă pudra din pulpă de dovleac, amidonul de porumb, sarea și extractul de vanilie, obținându-se un aluat care se coace la o temperatură de 160°C timp de 45 min. sau până trece testul scobitorii, iar produsul final se ambalează și se păstrează în condiții specifice.

Revendicări: 3

Figuri: 2

(11) 139433 A2 (51) **A21D 13/06** <sup>(2017.01)</sup>, **A21D 2/36** <sup>(2006.01)</sup> (21) a 2024 00549 (22) 19.09.2024 (41) 30/03/2026//03/2026 (71) UNIVERSITATEA "DUNĂREA DE JOS" DIN GALAȚI, STR.DOMNEASCĂ NR.47, 800008 GALAȚI, GL, (România) (72) ROXANA NICOLETA RAȚU (GAVRIL), STR. RUFENI NR.33, BL.P1, SC.C, ET.3, AP.3, 700305 IAȘI, IS, [RO]; FLORINA STOICA, STR.TELEGRAF NORD, NR.51 COMUNA JIJILA, TL, [RO]; DOINA GEORGETA ANDRONOIU, STR.GEORGE ENESCU NR.58, BL.B24, SC.2, AP.38 BRĂILA, BR, [RO]; GABRIELA RĂPEANU, STR. BRĂILEI NR.17, BL.R2, AP.53, 800070 GALAȚI, GL, [RO]; IULIANA APRODU, STR.NARCISELOR NR.28, SAT VĂNĂTORI COMUNA VĂNĂTORI, GL, [RO]; OANA EMILIA CONSTANTIN, STR.SLĂNIC, NR.2, BL.4B, SC.3, AP.50 GALAȚI, GL, [RO]; NICOLETA STĂNCIUC, BD.DUNĂREA, NR.61, BL.D2, AP.67 GALAȚI, GL, [RO] (54) **CHEC AGLUTENIC CU ADAOS DE PUDRĂ DIN PULPĂ DE DOVLEAC EPUIZATĂ ÎN SUC-PRODUS CU VALOARE ADĂUGATĂ ȘI TEHNOLOGIA DE OBȚINERE**

(57) Invenția se referă la un chec aglutenic de pudră din pulpă de dovleac epuizată în suc - produs cu valoare adăugată și la un procedeu de obținere a acestuia. Checul aglutenic conform invenției are o culoare galben - brună intensă, gust dulce și textură pufoasă și este constituit din următoarele ingrediente exprimate în procente masice: 49% ouă, 17,5% zahăr brun, 9% ulei, 24% amidon de porumb din care C1 - 16% și C2 - 8%,

(11) 138559 A3 (51) **A41D 19/00** <sup>(2006.01)</sup>, **A41D 19/015** <sup>(2006.01)</sup>, **B25J 15/08** <sup>(2006.01)</sup> (21) a 2024 00574 (22) 24.09.2024 (41) 30/03/2026//03/2026 (71) MARA POPESCU, STR. BARBU DELAVRANCEA NR.14, SECTOR 1, BUCUREȘTI, B, (România) (72) MARA POPESCU, STR. BARBU DELAVRANCEA NR.14, SECTOR 1 BUCUREȘTI, B, [RO] (54) **MĂNUȘĂ MULTIFUNCȚIONALĂ PENTRU PERSOANE CU DIZABILITĂȚI MOTORII**

(57) Invenția se referă la o mănușă multifuncțională pentru persoane cu dizabilități motorii. Mănușa, conform invenției, se prezintă sub forma unei mănuși cu funcții multiple de utilizare zilnică pentru persoanele cu dizabilități motorii, alcătuită dintr-o primă piesă, reprezentată de o mănușă (A), cu mărimea corespunzătoare a mâinii purtătorului și a doua piesă (B), fața schimbabilă-detașabilă formată dintr-o singură foaie de material, cu configurație și structură în funcție de utilizare, iar pe fața palmară a mănușii și pe fața dinspre mănușă a feței schimbabile-detașabile se atașează sistemul de prindere (VELCRO) sau arici, iar prin unirea celor două piese se formează un singur articol de îmbrăcăminte-mănușă multifuncțională pentru persoane cu dizabilități motorii.

Revendicări: 1

Figuri: 5

(11) 138559 A3



Fig. 1

Cu raport de documentare publicat la data de 30.03.2026

(11) 139434 A2 (51) **A47J 43/26** <sup>(2006.01)</sup> (21) a 2024 00555 (22) 20.09.2024 (41) 30/03/2026//03/2026 (71) UNIVERSITATEA TEHNICĂ "GHEORGHE ASACHI" DIN IAȘI, STR. PROF. DR. DOC. DIMITRIE MANGERON NR. 67, 700050 IAȘI, IS, (România) (72) ALIN-CONSTANTIN APETRI, STR. EROILOR NR.60, SAT OGLINZI COMUNA RĂUCEȘTI, NT, [RO]; MARGARETA COTEAȚĂ, ALEEA NUCULUI, NR.7, SC.B, ET.4, AP.18 BOTOȘANI, BT, [RO] (54) **SPĂRGĂTOR DE NUCI**

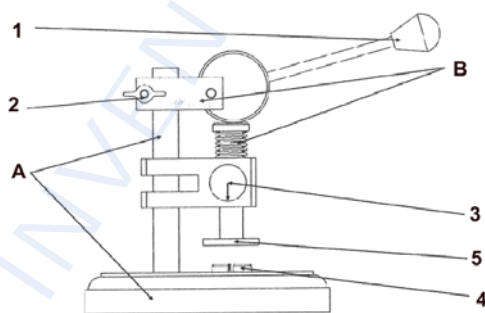
(57) Invenția se referă la un spărgător de nuci, care permite utilizatorului să ajusteze forța aplicată pentru a sparge nucile, asigurând astfel o utilizare eficientă și evitând spargerea excesivă a miezului. Spărgătorul de nuci, conform invenției cu forță de presare reglabilă, este alcătuit dintr-un cadru (A) principal care este realizat dintr-un material rezistent, cum ar fi oțelul inoxidabil, fiind atașat la un capăt al cadrului un mâner (1) de operare care este acționat manual totodată fiind ergonomic și asigură un confort utilizatorului, un mecanism (B) de reglare a forței care include un șurub (2) de ajustare pe înălțime și un indicator (3) de forță, montate pe cadrul principal, permițând utilizatorului să seteze și să monitorizeze forța aplicată, fiind ușor și precis de reglat, o cameră (4) de spargere fixată de cadrul principal pentru asigurarea stabilității în

(11) 139434 A2

utilizare, dotată cu o suprafață texturată pentru a preveni alunecarea nucilor și o plăcuță (5) de presare conectată la mâner și ajustabilă în funcție de forța selectată pentru a sparge coaja fără să deterioreze miezul.

Revendicări: 3

Figuri: 1



(11) 138612 A3 (51) **A61B 34/30** <sup>(2016.01)</sup> (21) a 2024 00522 (22) 11.09.2024 (41) 30/03/2026//03/2026 (71) UNIVERSITATEA TEHNICĂ DIN CLUJ-NAPOCA, STR. MEMORANDUMULUI NR.28, 400114 CLUJ-NAPOCA, CLUJ, (România) (72) LIVIU-CĂLIN VAIDA, STR. ALEXANDRU VLAHUȚĂ, BL.LAMA A, SC.1, ET.4, AP.20 CLUJ-NAPOCA, CLUJ, [RO]; BOGDAN GEORGE GHERMAN, STR.HELTAI GAȘPAR, NR.70, 400427 CLUJ-NAPOCA, CLUJ, [RO]; PAUL-GEORGE-MIHAI TUCAN, STR.FĂNAȚELOR, NR.15C CLUJ-NAPOCA, CLUJ, [RO]; IOSIF BÎRLESCU, STR.OAȘULUI, NR.86-90, BL.K1, AP.805 CLUJ-NAPOCA, CLUJ, [RO]; DAMIEN CHABLAT, STR.MEMORANDUMULUI, NR.28, 400114 CLUJ-NAPOCA, CLUJ, [RO]; DOINA LIANA PÎSLA, STR. GHERASE DENDRINO, NR.11, 400513 CLUJ-NAPOCA, CLUJ, [RO] (54) **SISTEM ROBOTIC PARALEL PENTRU CHIRURGIA MINIM INVAZIVĂ A PANCREASULUI**

(57) Invenția se referă la un sistem robotic paralel pentru chirurgia minim invazivă a pancreasului. Sistemul, conform invenției este constituit din trei module (1, 2 și 3) principale, primul modul (1) este un robot paralel cu trei grade de libertate active pentru manipularea unui instrument chirurgical invaziv, care este poziționat relativ la o masă de operație cu ajutorul unei mese telescopice, al doilea modul (2) este un mecanism sferic, paralel, cu două grade de libertate pasive folosit pentru constrângerea instrumentului într-o mișcare consacrată pentru chirurgia minim invazivă

(11) 138612 A3  
asistată robotic, fiind montat pe un mecanism cu poziționare manuală și are ca scop păstrarea poziției relative dintre modulele (1 și 2) și al treilea modul (3) este un instrument chirurgical minim invaziv care este montat simultan pe primele două module (1 și 2).

Revendicări: 5

Figuri: 7

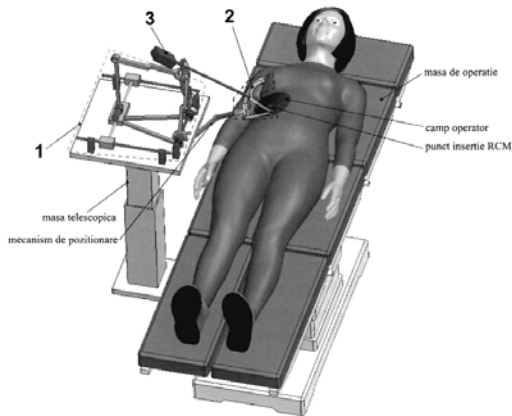


Fig. 1

Cu raport de documentare publicat la data de 30.03.2026

(11) 139435 A0 (51) **A61C 19/04** (2006.01), **B01L 7/02** (2006.01) **G01N 35/00** (2006.01), (21) a 2025 00541 (22) 19.11.2025 (41) 30/03/2026//03/2026 (71) UNIVERSITATEA DE MEDICINĂ ȘI FARMACIE DIN CRAIOVA, STR. PETRU RAREȘ NR. 2, CRAIOVA, DJ, (România) (72) RADU MIRCEA PISC, STR.PUTNEI NR.33A, AP.11 CRAIOVA, DJ, [RO]; PETRESCU STELIAN-MIHAI-SEVER, STR. ZORILOR NR.13A CRAIOVA, DJ, [RO]; RAUTEN ANNE MARIE, STR.DOLJULUI, NR.1, BL.R8A, SC.1, AP.1 CRAIOVA, DJ, [RO] (54) **SISTEM DE TESTARE ÎN MEDIU LICHID SAU GEL, CONTROLAT TERMIC, AL ALINIATORILOR TRANSPARENȚI ORTODONTICI**

(57) Invenția se referă la un sistem de testare a aliniatorilor transparenți ortodontici, în mediu lichid sau gel, controlat termic. Sistemul, conform invenției, este format dintr-o cuvă (1) conținând lichid sau gel de transfer, în care se introduce o cuvă de lucru (2) cu lichid sau gel de testare, care este omogenizat printr-un dispozitiv de omogenizare (3), în cuva de lucru (2) fiind imersate niște casete (4) cu aliniatorii transparenți ortodontici. Pentru menținerea temperaturii lichidului sau gelului de testare, sistemul este prevăzut cu două traductoare de temperatură (10,11), care transmit unui controler de temperatură (8, 9) informații despre temperatura din cuve, un dispozitiv de control al turației omogenizatorului (7) alimentat de la o sursă de ten-

(11) 139435 A0  
siune (5), elemente rezistive (12) prin intermediul cărora cuva (1) cu lichidul sau gelul de transfer este încălzită, și un regulator de curent (6), care conectează sau deconectează elementele rezistive (12) de la sursa de tensiune (5).

Revendicări: 4

Figuri: 2

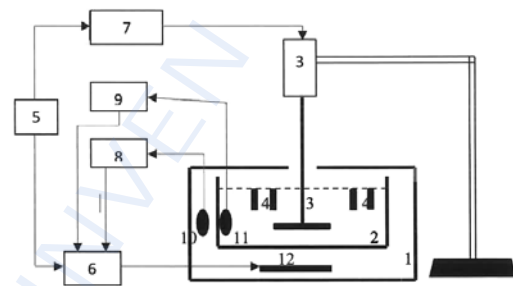


Fig. 1

(11) 139436 A0 (51) **A61F 2/74** (2006.01), **B25J 17/00** (2006.01), **B25J 9/00** (2006.01) (21) a 2025 00379 (22) 02.09.2025 (41) 30/03/2026//03/2026 (71) UNIVERSITATEA DIN CRAIOVA, STR.ALEXANDRU IOAN CUZA NR.13, 200585 CRAIOVA, DJ, (România) (72) TRĂȘCULESCU ANDREI-COSTIN, STR. SIMION STOILOV NR.16, BLE.11, SC.1, AP.7 CRAIOVA, DJ, [RO]; HORĂȚIU ROIBU, STR.NICOLAE TITULESCU NR.41, BL.A2, ȘC.2, AP.15 CRAIOVA, DJ, [RO]; CISMARU ȘTEFAN-IRINEL, STR.LALELELOR, NR.35C, SAT PRAJBA COMUNA MALU MARE, DJ, [RO]; PETCU FLORINA-LUMINIȚA, ALEEA 4 DRUMUL APELOR, NR.27A CRAIOVA, DJ, [RO]; REȘCEANU IONUȚ-CRISTIAN, STR.GĂRLEȘTI, NR.82C CRAIOVA, DJ, [RO]; BÎZDOACĂ NICU-GEORGE, CALEA UNIRII NR.176, BL.32, SC.2, AP.2 CRAIOVA, DJ, [RO] (54) **ARTICULAȚIE DE TIP ENCODER CU BLOCARE BAZATĂ PE FLUID MAGNETOREOLOGIC**

(57) Invenția se referă la o articulație cu blocare bazată pe fluid magnetoreologic, destinată integrării în exoschelete umane și sisteme robotice. Articulația, conform invenției include o bobină (1) electromagnetică care acționează asupra lichidului magnetoreologic dintr-un cilindru (3) printr-o conductă (2) de legătură, determinând blocarea controlată a mișcării, o carcasă (6) cu traductor integrat asigură măsurarea precisă a poziției, în timp ce un braț (5) intermediar și un suport (4) de fixare facilitează montajul structural.

Revendicări: 1

Figuri: 2

(11) 139436 A0

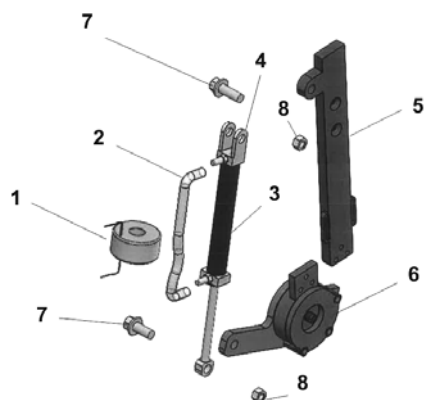


Fig. 1

(11) 139437 A2 (51) **A61K 9/06** <sup>(2006.01)</sup>, **A61K 31/16** <sup>(2006.01)</sup>, **A61K 31/25** <sup>(2006.01)</sup> (21) a 2024 00554 (22) 19.09.2024 (41) 30/03/2026//03/2026 (71) UNIVERSITATEA DE MEDICINA ȘI FARMACIE "IULIU HAȚIEGANU" DIN CLUJ-NAPOCA (UMF-IH), STR. VICTOR BABEȘ NR. 8, 400012 CLUJ-NAPOCA, CJ, (România) (72) INVENTATORI NEDECLARAȚI, \* \*, NEDECLARAT, [RO] (54) **PANSAMENT ACTIV DE TIP FILM BIOADEZIV PENTRU PROTECȚIA ȘI REGENERAREA ȚESUTULUI CUTANAT**

(57) Invenția se referă la un pansament de tip film bioadeziv pentru protecția și regenerarea țesutului cutanat. Pansamentul conform invenției este constituit dintr-un extract complex de lemn dulce, lavandă, pelin, salvie, turiță mare, lichen de piatră și trei-frați-pătați, agenți filmogeni într-o cantitate cuprinsă între 1,1...7 părți și agenți umectanți într-o cantitate cuprinsă între 0,2...3 părți, extractul complex conținând minimum 6,5 mg GAE/ml conținut total de polifenoli, 1,4 mg RE/ml conținut total de flavonoide, 0,6 mg CAE/ml conținut total de derivați de acid cafeic și are o capacitate anti-oxidantă de minimum 38 mg TE/ml, agenții filmogeni sunt alcoolul polivinilic și guma tragacanta, compuși biocompatibili și bioadezivi, agenții umectanți sunt glicerolul și acidul hialuronic, iar pansamentul activ poate favoriza procesul de cicatrizare prin protecția leziunilor cutanate de factori mecanici și prin menținerea unui mediu umed necesar cicatrizării.

Revendicări: 2

(11) 139438 A2 (51) **A61K 9/10** <sup>(2006.01)</sup> (21) a 2024 00570 (22) 23.09.2024 (41) 30/03/2026//03/2026 (71) UNIVERSITATEA DE ȘTIINȚE AGRICOLE ȘI MEDICINĂ VETERINARĂ CLUJ-NAPOCA, STR.CALEA MĂNĂȘTUR NR.3-5, CLUJ-NAPOCA, CJ, (România) (72) CRISTIAN LUJERDEAN, STR. HUNEDOARA NR.34, AP.35 TÂRGU-MUREȘ, MS, [RO] (54) **MATERIAL COMPOZIT PE BAZĂ DE SERICINĂ PENTRU REGENERAREA MICROLEZIUNILOR PIELII ȘI METODA SA DE PREPARARE**

(57) Invenția se referă la un biomaterial compozit de tip emulsie pe bază de sericină pentru regenerarea și vindecarea microleziunilor cutanate și la un procedeu de obținere a acestuia. Materialul compozit conform invenției este constituit atât din elemente de natură organică cum sunt glicerina și sericina din mătase, cât și elemente de natură sintetică cum este sticla bioactivă, în următoarele proporții: 0,33...1% w/v sticlă bioactivă cu sistemul  $\text{CaF}_2 \cdot 3\text{P}_2\text{O}_5 \cdot \text{CaO}$  pe bază de pentaoxid de fosfor  $\text{P}_2\text{O}_5$ , carbonat de calciu  $\text{CaCO}_3$  și fluorură de calciu  $\text{CaF}_2$  în următorul raport de greutate 5,43 : 1,28 : 1, 20...30 ml glicerină anhidră, 3,33...5,83% w/v sericină din mătase și 10...17 ml apă deionizată.

(11) 139438 A2

Procedeu de obținere conform invenției are următoarele etape:

1) o cantitate de 100...300 mg microparticulele de sticlă bioactivă se amestecă cu 20...30 ml de glicerină anhidră și se încălzesc la o temperatură de 75°C timp de o oră pentru dizolvare maximă (faza A),

2) 1...3 g de sericină din mătase liofilizată se dizolvă în 10...17 ml de apă deionizată la temperatura camerei (faza B),

3) faza A se adaugă treptat în faza B, prin agitație mecanică constantă, menținându-se la o temperatură de max. 60°C până la obținerea unei emulsii uniforme,

4) emulsia rezultată se sonichează timp de 30 min. la 30°C pentru o dispersie uniformă și

5) emulsia uniformizată se sterilizează la radiații UV, la 365 nm, timp de 15 min. pentru eliminarea contaminărilor microbiene.

Revendicări: 3

Figuri: 9

(11) 138623 A3 (51) **A61M 16/10** <sup>(2006.01)</sup>, **A61G 3/00** <sup>(2006.01)</sup> (21) a 2024 00512 (22) 05.09.2024 (41) 30/03/2026//03/2026 (71) MICROCOMPUTER SERVICE S.A., STR. DUNĂRII, NR.31C, 207465 PODARI, DOLJ, (România) (72) CONSTANTIN MANDRULEANU, STR. IANCU JIANU, NR.10A, 200143 CRAIOVA, DOLJ, [RO] (54) **METODĂ DIGITALĂ DE MONITORIZARE ȘI FURNIZARE A OXIGENULUI MEDICAL PENTRU TRATAREA PACIENȚILOR CRITICI ÎN AMBULANȚE**

(57) Invenția se referă la o metodă de monitorizare și furnizare a oxigenului pentru asistență medicală de urgență a pacienților transportați în ambulanțe sau la domiciliul acestora. Metoda, conform invenției, constă în înlocuirea buteliilor de oxigen cu concentratoare staționare și portabile de oxigen, care sunt dispozitive medicale în conformitate cu prevederile legale. Concentratoarele staționare de oxigen sunt dotate cu panou digital de monitorizare a parametrilor, de exemplu concentrație de oxigen, debit de oxigen furnizat, durată de funcționare, presiune oxigen, și sunt alimentate de la rețeaua de curent continuu a ambulanțelor.

Revendicări: 3

Figuri: 3

Cu raport de documentare publicat la data de 30.03.2026

(11) 139439 A2 (51) **A63J 11/00** <sup>(2006.01)</sup> (21) a 2024 00527 (22) 13.09.2024 (41) 30/03/2026//03/2026 (71) NICOLAE ALEXANDRU PETRE, STR.ARDEALULUI, NR.48, 300159 TIMIȘOARA, TM, (România) (72) NICOLAE ALEXANDRU PETRE, STR.ARDEALULUI, NR.48, 300159 TIMIȘOARA, TM, [RO] (54) **LABIRINT DINAMIC**

(57) Invenția se referă la o construcție de tip labirint care permite jucătorilor rezolvarea acestuia conform mai multor variante de joc. Labirintul, conform invenției are o suprafață plană, dreptunghiulară și este constituit din niște panouri prevăzute cu niște îmbinări care formează un gard susținut de niște stâlpi, în partea superioară fiind dispusă o folie de umbră pentru evitarea elucidării sau dezvăluirii traseelor de la înălțime, dintr-o intrare (A), 12 puncte (B) de control, 12 înfundături (C) și dintr-o ieșire (D), în interior sunt construite niște trasee (E) formate din niște cadrane (G), traseele (E) pot conduce jucătorii în niște intersecții (H), delimitarea exterioară fiind realizată de niște margini (F).

Revendicări: 3

Figuri: 2

(11) 139439 A2

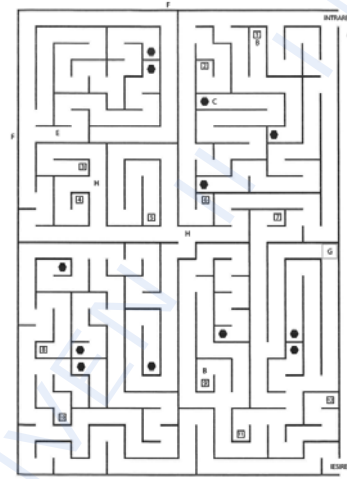


Fig. 1

(11) 139440 A2 (51) **B01D 17/02** <sup>(2006.01)</sup>, **B01J 20/04** <sup>(2006.01)</sup>, **C02F 1/28** <sup>(2023.01)</sup> (21) a 2024 00572 (22) 24.09.2024 (41) 30/03/2026//03/2026 (71) INSTITUTUL NAȚIONAL DE CERCETARE-DEZVOLTARE PENTRU TEHNOLOGII IZOTOPICE ȘI MOLECULARE, STR.DONAT NR.67-103, 400293 CLUJ-NAPOCA, CJ, (România) (72) GEORGE MARIAN ISPAS, STR.GHEORGHE FILIPESCU, NR.1, BL.B6, AP.10 BOTOȘANI, BT, [RO]; IZABELL CRĂCIUNESCU, STR.BUCUREȘTI NR.57-63, BL.A, SC.2, AP.20 CLUJ-NAPOCA, CJ, [RO]; RODICA PAULA TURCU, STR.TITU MAIORESCU, NR.7, AP.4 CLUJ-NAPOCA, CJ, [RO] (54) **DEPOLUAREA MAGNETICĂ A ULEIULUI DIN APĂ UTILIZÂND RUMEGUȘ MAGNETIC**

(57) Invenția se referă la un procedeu de obținere a unui material compozit magnetic hibrid cu utilizare în depoluarea apelor contaminate. Procedeu, conform invenției, constă în etapele: prepararea ferrofluidului pe bază de nanoparticule magnetice hidrofobe, obținerea clusterilor magnetici prin metoda miniemulsiei ulei în apă, stabilizarea chimică și mecanică a clusterilor magnetici prin acoperire cu dioxid de siliciu, funcționarea specifică a clusterilor magnetici prin acoperirea cu strat de 3-trimetoxisilil propil metacril, depunerea materialului magnetic hidrofob rezultat pe suprafața unui material suport de deșeuri organice reciclate de tip rumeguș

(11) 139440 A2

de lemn, din care rezultă rumeguș magnetic funcționalizat cu materialul nanocompozit magnetic hidrofob, fiind utilizat ca adsorbant magnetic în filtre magnetice coloidale de adsorbție a uleiului de pe suprafața apelor.

Revendicări: 3

Figuri: 8

(11) 139441 A2

confecționată din niște cărămizi (6) refractare, niște rezistențe (7) electrice prinse pe niște stâlpi (8) de susținere și comandat de la un regulator (9) de temperatură programabil, un termocuplu (10) pentru indicarea temperaturii interioare, niște plăci (11) termoizolatoare ceramice și niște vată (12) minerală bazaltică care izolează camera termică și împiedică transferul căldurii spre carcasa exterioră și un sistem de descărcare alcătuit dintr-un șuber (13) care glisează pe niște ghidaje (14) la un capăt fiind legat la o pârghie (15) prin intermediul unui cablu (16) metalic care trece printr-o ureche (17) de ghidare și la celălalt capăt este legat la un arc (18) de tracțiune care asigură readucerea șuberului în poziția închis după încetarea acțiunii exercitată de operator asupra pârghiei, un coș (19) de evacuare a gazelor de sinteză și o cutie (20) de colectare a materialului biofertilizant obținut prin piroliză.

Revendicări: 1

Figuri: 3

(11) 139441 A2 (51) **B01J 8/00** (2006.01), **B01J 8/06** (2006.01), **C10B 7/10** (2006.01) (21) a 2024 00575 (22) 26.09.2024 (41) 30/03/2026/03/2026 (71) INSTITUTUL NAȚIONAL DE CERCETARE-DEZVOLTARE PENTRU MAȘINI ȘI INSTALAȚII DESTINATE AGRICULTURII ȘI INDUSTRIEI ALIMENTARE, INMA, BD. ION IONESCU DE LA BRAD NR. 6 SECTOR 1, 013813 BUCUREȘTI, B, (România) (72) VASILICA ȘTEFAN, STR.GHIRLANDEI NR.9A, BL.44, SC.1, AP.40, SECTOR 6, BUCUREȘTI, B, [RO]; LUCREȚIA POPA, BD. IULIU MANIU NR. 116-126, BL. 21, SC. B, ET. 4, AP. 59, SECTOR 6, 061098 BUCUREȘTI, B, [RO]; RADU CIUPERCĂ, STR. DRUMUL GHINDARI NR. 53A, SECTOR 5, BUCUREȘTI, B, [RO]; ANA ZAICA, STR.SIMION MEHEDINȚI NR.1, BL.99, SC.1, ET.5, AP.33, SECTOR 6, BUCUREȘTI, B, [RO]; MIHAI CONSTANTINESCU, STR. JUDEȚULUI, NR.15, BL.17, SC.A, AP.12, SECTOR 2 BUCUREȘTI, B, [RO] (54) **STAȚIE MOBILĂ PENTRU OBȚINERE BIOFERTILIZANȚI PRIN PIROLIZĂ**

(57) Invenția se referă la o stație mobilă pentru obținere biofertilizanți prin piroliză având ca materie primă dejecții avicole. Stația mobilă pentru obținere biofertilizanți, conform invenției, este compusă dintr-o carcasă (1) metalică, susținută de niște picioare (2), cu niște roți (3) pivotante, care asigură mobilitatea echipamentului, prevăzută cu un capac (4), în interiorul căreia este amplasat un reactor (5), confecționat din oțel refractar în care are loc piroliza, fiind fixat într-o cameră termică

(11) 137735 A2

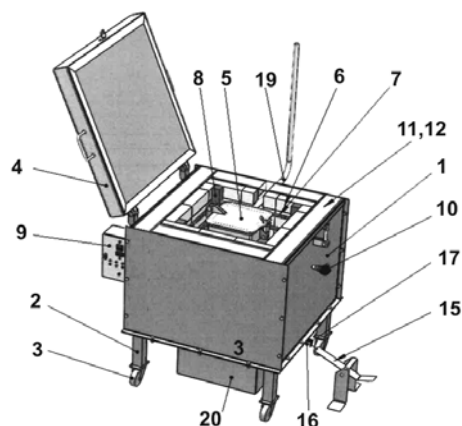


Fig. 1

(11) 139442 A2 (51) **B21H 5/02**<sup>(2006.01)</sup>, **B25J 9/00**<sup>(2006.01)</sup> (21) a 2024 00557 (22) 20.09.2024 (41) 30/03/2026//03/2026 (71) UNIVERSITATEA TEHNICĂ "GHEORGHE ASACHI" DIN IAȘI, STR. PROF. DR. DOC. DIMITRIE MANGERON NR. 67, 700050 IAȘI, IS, (România) (72) COSMIN-GABRIEL GRĂDINARU, STR.FĂGĂDĂU, NR.642, SAT MAXUT COMUNA DELENI, IS, [RO]; GHEORGHE NAGIȚ, STR.ION CREANGĂ, NR.51, BL.T4, ET.7, AP.29, IAȘI, IS, [RO] (54) **ECHIPAMENT AUTOMAT DE ALIMENTARE CU PIESE ÎN VEDEREA PRELUCRĂRILOR MECANICE**

(57) Invenția se referă la un echipament automat de alimentare cu piese de formă cilindrică în vederea prelucrărilor mecanice cu o fiabilitate și o rigiditate ridicată, care micșorează costurile și timpii de producție a pieselor și oferă o modalitate ușoară de automatizare și mecanizare. Echipamentul, conform invenției, se compune dintr-un conveyor (1), care nu necesită să aibă mișcare de avans pentru semifabricate, prevăzut cu două perechi de piniopritori (2 și 3), (când perechea de pini (3) se retrag, permit trecerea semifabricatului în zona de lucru, iar după ce sunt acționați din nou, se retrage perechea de pini (2), pentru a permite trecerea unui semifabricat care urmează a fi prelucrat, mai apoi fiind acționați iar și cei din perechea de pini (2)), dintr-o prismă (4) inferioară, împreună cu o prismă (5)

(11) 139442 A2  
rioară mobilă, care translează vertical pe niște ghidaje (6), pentru fixarea pieselor, de o sculă (7) pentru prelucrare și un sistem de acționare (8), care poate fi hidraulic sau electric, apoi piesele sunt ejectate din zona de lucru de niște împingători (9).

Revendicări: 1

Figuri: 3

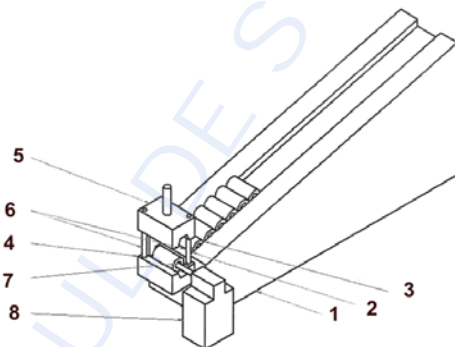


Fig. 1

(11) 139443 A2 (51) **B22D 7/00**<sup>(2006.01)</sup>, **B22F 9/08**<sup>(2006.01)</sup> (21) a 2024 00531 (22) 16.09.2024 (41) 30/03/2026//03/2026 (71) INSTITUTUL NAȚIONAL DE CERCETARE-DEZVOLTARE PENTRU FIZICĂ TEHNICĂ-IFT IAȘI, B-DUL MANGERON, NR.15, 700050 IAȘI, IS, (România) (72) MARIAN GRIGORAȘ, ȘOS.NICOLINA, NR.14, BL.941, ET.1, AP.2 IAȘI, IS, [RO]; MIHAELA LOSTUN, ȘOS. NICOLINA, NR.14, BL.941, ET.1, AP.2 IAȘI, IS, [RO]; NICOLETA LUPU, ȘOS.NAȚIONALĂ NR.42B, BL.A1, SC.D, ET.4, AP.3 IAȘI, IS, [RO]; GABRIEL ABABEI, STR. BRADULUI NR.12, SAT VALEA LUPULUI, 707410 COMUNA VALEA LUPULUI, IS, [RO] (54) **METODĂ DE SINTEZĂ A PULBERILOR ELONGATE Fe-N CU CONȚINUT CONTROLABIL DE FAZĂ  $\alpha''$ -Fe<sub>16</sub>N<sub>2</sub> PRIN ATOMIZARE ÎN GAZ**

(57) Invenția se referă la o metodă de sinteză a pulberilor elongate Fe-N cu conținut controlabil de fază  $\alpha''$ -Fe<sub>16</sub>N<sub>2</sub> utilizând tehnica de atomizare în gaz, pulberile fiind utilizate în procesul de fabricație al magneților permanenți. Metoda de sinteză conform invenției are următoarele etape:

1) topirea fierului pentru a forma lingouri din fier pur > 99,99% Fe,

2) atomizarea jetului de fier topit printr-un gaz de azot sub presiune ridicată, unde parametri de atomizare, inclusiv unghiul de incidență, temperatura de ejecție, presiunea de ejecție a fierului topit și a gazu-

(11) 139443 A2

lui de atomizare, diametrul duzelor de ejecție și presiunea de atomizare, sunt optimizați pentru a obține particule elongate de Fe-N cu un raport de alungire cuprins între 1...3,5 și

3) nitrurarea pulberilor de Fe-N obținute prin atomizare are loc într-un flux de amestec gazos de NH<sub>3</sub> și H<sub>2</sub> la temperaturi cuprinse între 160...190°C, timp de 12...96 ore, cu formarea unei cantități controlabile de fază  $\alpha''$ -Fe<sub>16</sub>N<sub>2</sub> variind între 52...83% în funcție de parametri de atomizare și nitrurare, iar particulele elongate astfel obținute prezintă o magnetizație de saturație cuprinsă între 225...232 emu/g.

Revendicări: 5

Figuri: 9

(11) 139444 A0 (51) **B25J 9/18** <sup>(2006.01)</sup>, **B25J 19/00** <sup>(2006.01)</sup>, **G06Q 30/0601** <sup>(2023.01)</sup> (21) a 2025 00312 (22) 16.07.2025 (41) 30/03/2026//03/2026 (71) FURDUI ROBERT, STR. PRINCIPALĂ NR. 116A, ALBA-IULIA, AB, (România) (72) FURDUI ROBERT, STR. PRINCIPALĂ NR.116A ALBA-IULIA, AB, [RO] (54) **SISTEM ROBOTIC REMOTE PENTRU DOZAREA LICHIDELOR**

(57) Invenția se referă la un sistem robotic multifuncțional, complet automatizat, destinat dozării controlate a lichidelor în aplicații comerciale sau de laborator, cu aplicabilitate în industria alimentară, ca de ex. în baruri automate, standuri de băuturi personalizate, în laboratoare de analize, cosmetică, farmaceutică, educație și pentru prezentări tematice interactive. Sistemul conform invenției este alcătuit din următoarele componente principale:

-un robot de tip Delta responsabil cu poziționarea și operarea echipamentelor de dozare a lichidelor,

-un dispozitiv de prindere electromagnetice, conceput pentru schimbarea instrumentelor, în special a pompelor de lichide,

-un sistem de pompe peristaltice sau volumetrice, controlabile electronic, fiecare fiind dedicată unui anumit tip de lichid, având capacitatea de a fi selectată și activată automat în funcție de comenzile utilizatorului,

---

(11) 139444 A0

-un conveier automatizat, echipat cu senzori de poziționare cu infraroșu, pentru detectarea recipientelor și sincronizarea acestora cu acțiunea robotului, și

-un server local integrat, responsabil cu gestionarea logicii de control, a comunicației între subsisteme și a interfeței cu utilizatorul, controlul întregului sistem astfel alcătuit fiind realizat printr-o aplicație web sau mobilă, accesibilă prin Internet, care permite unui utilizator să selecteze tipul de lichid dorit, să stabilească volumul de dozare, să efectueze plata electronică și să monitorizeze în timp real procesul.

Revendicări: 10

(11) 139445 A0 (51) **B26D 5/08** <sup>(2006.01)</sup>, **B26D 7/08** <sup>(2006.01)</sup>, **B23D 15/00** <sup>(2006.01)</sup> (21) a 2025 00545 (22) 21.11.2025 (41) 30/03/2026//03/2026 (71) INSTITUTUL NAȚIONAL DE CERCETARE-DEZVOLTARE PENTRU TEHNOLOGII CRIOGENICE ȘI IZOTOPICE - ICSI RÂMNICU VÂLCEA, STR.UZINEI NR.4, O.P. RĂURENI, C.P.7, 240050 RÂMNICU VÂLCEA, VL, (România) (72) MANDOC LUISA ROXANA, STR. TÂNȚULEȘTI NR.11, 247740 VLĂDEȘTI, VL, [RO]; BUGA MIHAELA-RAMONA, CALEA LUI TRAIAN NR. 56, BL. S33/2, SC. A, AP. 5, 240107 RÂMNICU VÂLCEA, VL, [RO]; CHIȚU ALIN-MUGUREL, STR. OSTROVENI NR.1, BL.A23, SC.D, ET.4, AP.18, 240030 RÂMNICU VÂLCEA, VL, [RO]; CARCADEA ELENA, CALEA LUI TRAIAN NR.60, BL.S31, SC.A, ET.4, AP.13, 240107 RÂMNICU VÂLCEA, VL, [RO] (54) **DISPOZITIV MANUAL IMPRIMAT 3D PENTRU TĂIEREA FOLIEI DE LITIU METALIC ÎN ATMOSFERĂ INERTĂ ȘI PROCEDEUL DE FABRICARE AL ACESTUIA**

(57) Invenția se referă la un dispozitiv manual imprimat 3D pentru tăierea foliei de litu metalic în atmosferă inertă și procedeul de fabricare al acestuia, realizat sub forma unei matrițe compacte, destinat tăierii precise a foliilor de litu metalic în interiorul unei incinte cu atmosferă controlată. Dispozitivul, conform invenției, este conceput pentru utilizare în medii cu

---

(11) 139445 A0

atmosferă controlată, fiind compatibil cu procesele de laborator pentru tăierea electrozilor de litu metalic utilizați în baterii de tip "pouch", și cuprinde un corp suport imprimat 3D din poliamidă, prevăzut cu canale longitudinale de așezare pentru lamele tăietoare standard din oțel (lățime aproximativ 18 mm, grosime 0,5 mm), fixarea lamelor realizându-se printr-un brâu de strângere imprimat 3D, prevăzut cu niște elemente conice și degajări de compensare, care asigură o tensiune uniformă și o montare rapidă, tăierea se efectuează manual, prin aplicarea unei presiuni controlate supra foliei de litu, fără utilizarea straturilor intermediare sau a sistemelor pneumatice, astfel soluția propusă oferă un ansamblu ușor, sigur și reutilizabil, cu costuri reduse de fabricație și întreținere, care permite tăieri sigure și precise în condiții de atmosferă inertă, utilizat la fabricarea celulelor, iar designul modular permite adaptarea rapidă la diferite dimensiuni de electrozi prin modificarea modelului 3D, fiind simplu de produs și întreținut.

Revendicări: 4

Figuri: 5

(11) 139445 A0

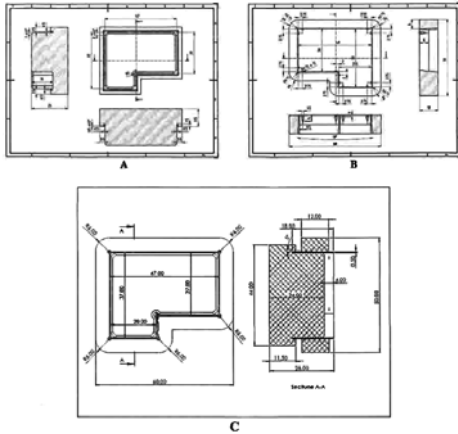


Fig. 3

(11) 139446 A0 (51) **B32B 7/025** (2019.01), **E04B 1/92** (2006.01), **H05K 9/00** (2006.01) (21) a 2025 00391 (22) 11.09.2025 (41) 30/03/2026//03/2026 (71) INSTITUTUL NAȚIONAL DE CERCETARE - DEZVOLTARE TURBOMOTOARE - COMOTI, BD.IULIU MANIU NR.220D, SECTOR 6, O.P.76, C.P.174, 061126 BUCUREȘTI, B, (România) (72) CRIȘAN ALEXA-ANDREEA, STR. SEMĂNĂTORILOR NR.23, 907300 VALU LUI TRAIAN, CT, [RO]; BADEA TEODOR-ADRIAN, STR.CÂMPIA LIBERTĂȚII 46, BL.52, SC.3, ET.5, AP.92, SECTOR 3 BUCUREȘTI, B, [RO]; MAIER LUCIA RALUCA, STR. ARON PUMNUL NR.72, SECTOR 5, 050292 BUCUREȘTI, B, [RO] (54) **ARHITECTURĂ STRATIFICATĂ CU NANOMATERIALE PENTRU ECRANAREA RADIAȚIEI ELECTROMAGNETICE REALIZATĂ PRIN FABRICAȚIE ADITIVĂ**

(57) Invenția se referă la o arhitectură stratificată cu nanomateriale și la un sistem de protecție pentru ecranarea radiației electromagnetice realizată cu această arhitectură prin fabricație aditivă. Arhitectura stratificată conform invenției este constituită din patru compartimente integrate într-o structură (1) octogonală, două dintre aceste compartimente (2 și 3) fiind închise conținând pulbere de sulfat de fier și respectiv foi de grafen, ambele fiind integrate prin supraimprimare, iar celelalte două compartimente sunt prevăzute cu niște fante de acces pentru inserarea unei plăci (4) de carbonat de calciu și respectiv a unei foi (5) de aluminiu,

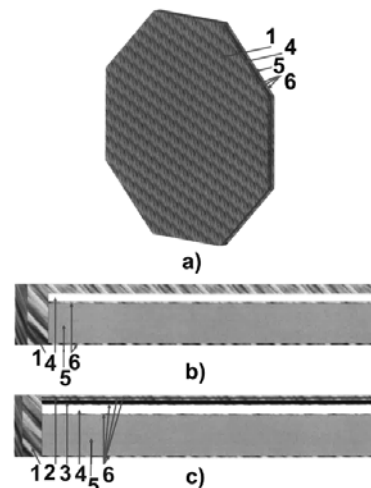
(11) 139446 A0

compartimentele fiind separate prin niște pereți (6) subțiri care funcționează ca elemente de disipare a energiei. Sistemul de protecție conform invenției are o arhitectură hibridă multistratificată realizată din materiale polimerice și nanomateriale, distingându-se prin ordinea specifică de integrare a componentelor sale, de la interior către exterior astfel: un prim strat (2) de sulfat de fier ( $\text{Fe}_3\text{S}_4$ ) sub formă de pulbere, integrat prin supraimprimare, un strat (3) intermediar care conține până la 290 de foi de grafen integrate prin supraimprimare, un strat (4), cu înălțimea de  $30\ \mu\text{m}$ , de carbonat de calciu ( $\text{CaCO}_3$ ) cristalizat, poziționat frontal, integrat mecanic într-o rășină epoxidică în compartimentul destinat și un ultim strat (5) de aluminiu integrat mecanic în compartimentul destinat, compartimentele fiind separate între ele prin niște pereți (6) subțiri.

Revendicări: 2

Figuri: 1

(11) 139446 A0



(11) 139447A2 (51) **B33Y 70/10** <sup>(2020.01)</sup>, **B33Y 80/00** <sup>(2015.01)</sup>, **B01J 8/00** <sup>(2006.01)</sup> (21) a 2024 00528 (22) 13.09.2024 (41) 30/03/2026/03/2026 (71) INSTITUTUL NAȚIONAL DE CERCETARE DEZVOLTARE PENTRU METALE NEFEROASE ȘI RARE -IMNR, BD. BIRUIŢEI NR. 102, PANTELIMON, IF, (România) (72) NĂSTASE-DAN CIOBOTA, ALEEA MARIUS EMANOIL BUTEICĂ NR.8, BL.62, SC.1, ET.6, AP.37, BUCUREȘTI, B, [RO]; ȘTEFANIA CARAMARIN, STR.PETRU RAREȘ NR.7B MĂCIN, TL, [RO]; LIDIA LICU, STR.CRINILOR, NR.4 BOLDEȘTI-SCĂIENI, PH, [RO]; FLORENTINA-GABRIELA IONIȚĂ, STR.GÂRNIȚEI NR.7, BL.42, SC.A, AP.44, ET.7, SECTOR 4 BUCUREȘTI, B, [RO]; RADU ROBERT PITICESCU, ȘOS. NICOLAE TITULESCU NR. 155, BL.21, SC. C, ET. 2, AP. 90, SECTOR 1, BUCUREȘTI, B, [RO] (54) **METODĂ DE OBTINERE PENTRU STRUCTURI 3D DENSE PE BAZĂ DE  $ZrO_2$  DOPAT CU 8%  $Y_2O_3$**

(57) Invenția se referă la o metodă de fabricare a unor structuri 3D dense de tip disc/cilindru, pe bază de  $ZrO_2$  dopat cu 8%  $Y_2O_3$ , cu potențiale utilizări ca electrolit în pilele de combustie cu oxid solid (SOFC) la temperaturi scăzute cuprinse între 400...650°C. Metoda de fabricare conform invenției are următoarele etape:

1) obținerea unei paste ceramice hibride prin amestecarea pulberii sintetizate hidrotermal cu un hidrogel pe bază de 30% aditiv organic comercial PLURONIC F - 127 și 70% apă distilată, utilizând un mixer planetar centrifugal la o viteză de rotație de 2000 rot/min,

(11) 139447A2

2) depunerea pastei ceramice prin tehnica robocasting sub formă de discuri și cilindri utilizând o duză cu diametrul interior de 0,8 mm și o viteză de extrudare cuprinsă între 12...25 mm/s și

3) realizarea tratamentului termic post - printare pentru deliere și sinterizare, folosind un cuptor electric programabil, la temperaturi cuprinse între 300...1450°C pentru îmbunătățirea densității și a conductivității ionice, structurile 3D dense obținute prin această metodă având densitate mai mare de 95% și geometrie controlată.

Revendicări: 5

Figuri: 5

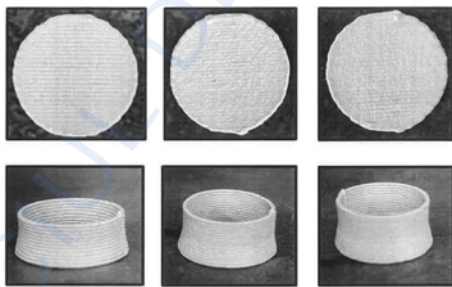


Fig. 4

(11) 139448 A0 (51) **B60B 9/26** <sup>(2006.01)</sup>, **F16G 11/00** <sup>(2006.01)</sup>, **H04N 17/02** <sup>(2006.01)</sup>, **G01N 21/45** <sup>(2006.01)</sup> (21) a 2025 00372 (22) 27.08.2025 (41) 30/03/2026/03/2026 (71) INSTITUTUL NAȚIONAL DE CERCETARE-DEZVOLTARE TURBOMOTOARE - COMOTI, BD.IULIU MANIU NR.220 D, SECTOR 6, 061126 BUCUREȘTI, B, (România) (72) PRISĂCARIU EMILIA GEORGIANA, STR. PISCUL CRĂȘANI NR.2D, SECTOR 6 BUCUREȘTI, B, [RO]; VLĂDUȚĂ IULIAN, STR. CEAHLĂUL NR. 23, BL. 66, SC. 2, ET. 2, AP. 71, SECTOR 6 BUCUREȘTI, B, [RO] (54) **DEMULPLICATOR MANUAL 1:360 CU COMPONENTE DE ANGRENARE DIN RĂȘINĂ**

(57) Invenția se referă la un demultiplicator manual a turației 1:360 cu componente de angrenare din rășină, cu precizie ridicată prin intermediul unui ansamblu de roți dințate și a unui melc, realizate din rășină, prin imprimare 3 D, folosind o manivelă, astfel încât la o rotație completă a manivelei, acul indicator al sistemului de demultiplicare a turației să indice 1 grad pe cadranul indicator. Demultiplicatorul, conform invenției, (D) 1:360, este un sistem compact de roți dințate și melc, care permite cuplarea acestuia la diverse dispozitive care necesită mișcări unghiulare în limita 1...360 grade, pentru reglaje fine din grad în grad și se bazează pe existența a 3 trepte de demultiplicare a turației, astfel :

- treapta T1-2: melc cilindric de tip ZE cu un început,  $z_1=1$ , modul 3;

(11) 139448 A0

- roată dințată cu dinți înclinați  $\alpha=6^\circ$ , modul 3,  $z_2=30$ ;

- treapta demultiplicare  $i_{1,2}=z_1/z_2=30$ ;

- treapta  $T_{3,4}$ : roată dințată cu dinți drepți, modul 2,  $z_3=20$ ; roată dințată cu dinți drepți, modul 2,  $z_4=60$ ; treapta demultiplicare  $i_{3,4}=z_3/z_4=1/3$ , unde roata dințată  $z_3=20$  este corp comun cu roata dințată  $z_2=30$  (roată dințată compusă cu 30 dinți evolventici înclinați și 20 dinți evolventici drepți (14) - se rotesc cu aceeași turație);

- treapta  $T_{5,6}$ ;

- roată dințată cu dinți drepți, modul 2,  $z_5=16$ ;

- roată dințată cu dinți drepți, modul 2,  $z_6=64$  (roată dințată cu dinți evolventici);

- treapta demultiplicare  $i_{5,6}=z_5/z_6=1/4$ , unde roata dințată  $z_5=16$  este corp comun cu roata dințată  $z_4=60$  (roata dințată compusă cu 60 dinți evolventici drepți și 16 dinți evolventici drepți (16) - se rotesc cu aceeași turație), cu raportul de demultiplicare total  $T_{1,6}=1/360$ , treptele de demultiplicare fiind incluse într-o carcasă sub forma unui cadru deschis prin subansamblul (A) în cadrul sistemului fiind inclus și un subansamblu (B) de indicare a poziției, alcătuit dintr-un ac (i) indicator și o placă circulară indicatoare

(11) 139448 A0

0...360° (4'), demultiplicatoul 1...360(D) fiind scalabil cu dimensiunile de gabarit ale ansamblului fiind (i)x(L)x(H) cu amprenta orizontală (i)x(L) de aproximativ dimensiunea unei coli A4 (180x295 mm), cu înălțimea (H) variabilă în funcție de lungimea de cuplare a arborelui (19), cu posibilitatea de înlocuire a manetei standard cu locaș pătrat (12) cu un motor electric pas cu pas pentru acționare de la distanță.

Revendicări: 5

Figuri: 9

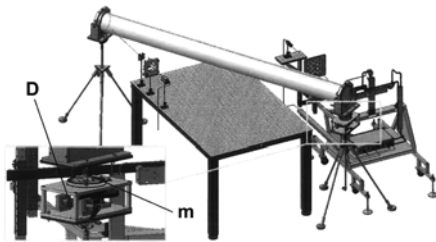


Fig. 1

(11) 139449 A2 (51) **B60K 20/00** (2006.01), **F16C 1/10** (2006.01), **F16C 1/22** (2006.01), **F16C 11/06** (2006.01), **F16F 1/38** (2006.01), **F16F 1/387** (2006.01) (21) a 2024 00584 (22) 30.09.2024 (41) 30/03/2026//03/2026 (71) RENAULT TECHNOLOGIE ROUMANIE S.R.L., STR.PRECIZIEI, NR.3G, SECTOR 6, 062202, BUCUREȘTI, B, (România) (72) VERONEL GEORGE JACOTA, STR.PRECIZIEI NR.3G, SECTOR 6, 062203 BUCUREȘTI, B, [RO]; ALEXANDRU PREDA, STR. PRECIZIEI, NR.3G, SECTOR 6, BUCUREȘTI, B, [RO] (74) ROMINVENT S.A., STR. ERMIL PANGRATTI NR.35, SECTOR 1, 011882 BUCUREȘTI, B, (54) **DISPOZITIV AMORTIZOR DE VIBRAȚII**

(57) Invenția se referă la un dispozitiv de amortizare a vibrațiilor pe care un șofer le-ar putea resimți în maneta de viteze a unui vehicul. Dispozitivul, conform invenției cuprinde un corp (70) având o deschidere (76) delimitată de un perete (76A), un inel (60) care se sprijină, pe o primă parte, de peretele (76A) deschiderii (76) și pe o a doua parte, pe un element (50) compresibil, astfel încât inelul (60) comprimă elementul (50) compresibil în jurul unei porțiuni (41) centrale și un dispozitiv de reglare configurat să reducă o secțiune transversală a deschiderii (76) astfel încât inelul (60) să comprime suplimentar elementul (50) compresibil în jurul porțiunii (41) centrale.

Revendicări: 6

Figuri: 10

(11) 139449 A2

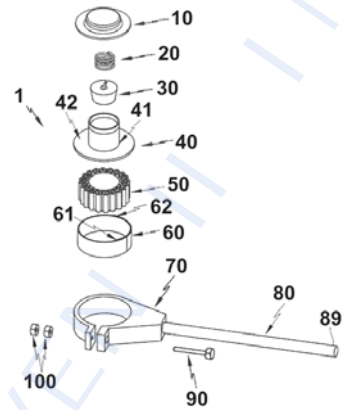


Fig. 4

(11) 139450 A0 (51) **B60K 35/80** (2024.01), **H04M 1/72454** (2021.01), **H04M 1/72457** (2021.01), **H04M 1/72463** (2021.01) (21) a 2025 00302 (22) 14.07.2025 (41) 30/03/2026//03/2026 (71) PUFLENE THEO-STEVE, STR. ELIBERĂRII NR.2, BL.IV45, SC.C, ET.1, AP.23, CONSTANȚA, CT, (România) (72) PUFLENE THEO-STEVE, STR. ELIBERĂRII NR.2, BL.IV45, SC.C, ET.1, AP.23 CONSTANȚA, CT, [RO] (54) **SISTEM DE DETECTARE AUTOMATĂ A UTILIZĂRII TELEFONULUI MOBIL DE CĂTRE CONDUCĂTORUL AUTO**

(57) Invenția se referă la un sistem de detectare automată a utilizării telefonului mobil de către un conducător auto și de aplicare automată a unor restricții funcționale asupra acestuia în timpul deplasării vehiculului. Sistemul conform invenției include un microcontroler (110) prevăzut cu un modul (120) de comunicație Bluetooth cu energie scăzută (BLE) și/sau un modul (121) Bluetooth clasic (BR/EDR), o interfață SPI (190) pentru comunicarea cu cel puțin trei senzori (101,102,103,104) de bandă ultra-largă (UWB) montați în habitacul, precum și o interfață USB, în care ierarhia senzorilor UWB este definită astfel: un senzor (101) principal este montat în portiera șoferului, un senzor (102) secundar este amplasat în bord, iar un al treilea senzor (103) este montat în portiera pasagerului din față, un al patrulea senzor (104), opțional, putând fi

(11) 139450 A0  
 amplasat în zona banchetei din spate. Poziția telefonului (130) mobil este determinată prin trilaterare UWB, asistată de datele senzorilor (150) inerțiali ai telefonului mobil. Perimetrul (170) șoferului este identificat automat pe baza reperelor fixe constând din senzorii UWB (101, 102, 103, 104). În cazul localizării telefonului (130) în interiorul acestui perimetru (170), corelată cu detecția mișcării telefonului (130) și cu deplasarea vehiculului, sistemul activează restricții funcționale, fiind permise doar apelurile de urgență și comenzile vocale. Deblocarea completă a telefonului (130) are loc automat fie la oprirea vehiculului, fie la detectarea telefonului (130) în afara perimetrului (170) șoferului.

Revendicări: 27

Figuri: 3

(11) 139450 A0

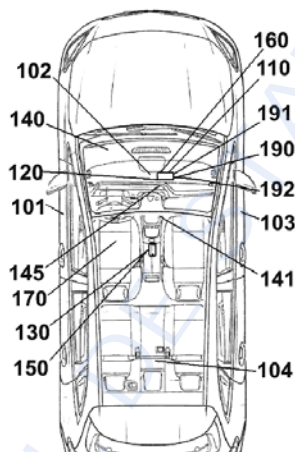


Fig. 1

(11) 139451 A2 (51) **B60Q 5/00** <sup>(2006.01)</sup> (21) a 2024 00585 (22) 30.09.2024 (41) 30/03/2026/03/2026 (71) RENAULT TECHNOLOGIE ROUMANIE S.R.L., STR.PRECIZIEI, NR.3G, SECTOR 6, 062202, BUCUREȘTI, B, (România) (72) MARIUS DRAGOMIR, STR. PRECIZIEI NR.3G, SECTOR 6, 062203 BUCUREȘTI, B, [RO]; ALEXANDRU-MIHAI ENACHE, STR. PRECIZIEI NR.3G, SECTOR 6, 062203 BUCUREȘTI, B, [RO]; VICTOR FULAS, STR. PRECIZIEI NR.3G, SECTOR 6, 062203 BUCUREȘTI, B, [RO]; ANDREI-IOAN LAZĂR, STR. PRECIZIEI NR.3G, SECTOR 6, 062203 BUCUREȘTI, B, [RO]; LIVIU SOICAN, STR. PRECIZIEI NR.3G, SECTOR 6, 062203 BUCUREȘTI, B, [RO] (74) ROMINVENT S.A., STR. ERMIL PANGRATTI NR.35, SECTOR 1, 011882 BUCUREȘTI, B, [RO] (54) **SUPORT PENTRU AUTOVEHICUL, AUTOVEHICUL ȘI PROCEDEU DE MONTAJ ȘI FABRICARE A SUPORTULUI**

(57) Invenția se referă la un suport destinat a fi fixat pe un element al unui autovehicul și la un procedeu de montaj și de fabricare a suportului. Suportul, conform invenției este fixat pe un element (400) al unui autovehicul și cuprinde un generator (300) de sunet de alertă pentru pietoni, o pompă (200) de vid și un releu (500). Procedeu de fabricare conform invenției constă în următoarele etape: obținerea prin turnare a fiecăreia dintre cele trei părți (110, 120 și 130) ale unui suport (100) și sudarea primei părți (110) de a doua parte (120) și a celei de-a treia părți (130) de a doua parte (120) pentru a produce suportul (100). Procedeu de

(11) 139451 A2

montaj conform invenției constă în următoarele etape: suspendarea unui suport (100) de un element (400) al unui autovehicul prin intermediul unei ancore (111) și apoi, înșurubarea suportului (100) de elementul (400) al autovehiculului.

Revendicări: 13

Figuri: 7

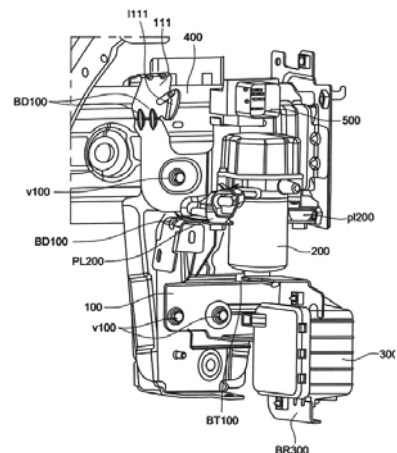


Fig. 2

(11) 139452 A2 (51) **B60R 5/04** (2006.01) (21) a 2024 00564 (22) 23.09.2024 (41) 30/03/2026/103/2026 (71) RENAULT TECHNOLOGIE ROUMANIE S.R.L., STR.PRECIZIEI, NR.3G, SECTOR 6, 062202, BUCUREȘTI, B, (România) (72) VASILE LUPCHIAN, STR.PRECIZIEI, NR.3G, SECTOR 6, BUCUREȘTI, B, [RO] (74) ROMINVENT S.A., STR. ERMIL PANGRATTI NR.35, SECTOR 1, 011882 BUCUREȘTI, B, [RO] (54) **POLIȚĂ RIGIDĂ SPATE PENTRU UN AUTOMOBIL, PREZENTÂND O DESCHIDERE DE TRECERE**

(57) Invenția se referă la poliță rigidă spate având o deschidere de trecere sau o decupare pentru depozitarea unor obiecte alungite, cum ar fi o undiță, în poziție verticală sau înclinată în compartimentul de bagaje al unui automobil. Polița, conform invenției cuprinde o placă (2) având o deschidere (3) de trecere prevăzută cu o margine (4) de deschidere.

Revendicări: 12

Figuri: 9

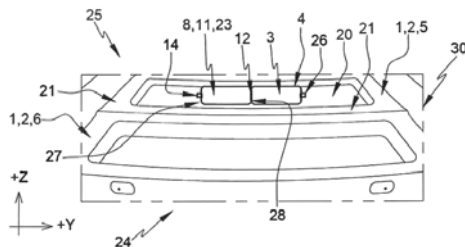


Fig. 1

(11) 139453 A2 (51) **B60R 19/18** (2006.01), **F16B 5/02** (2006.01), **B23Q 3/06** (2006.01), **B25B 1/24** (2006.01) (21) a 2024 00556 (22) 20.09.2024 (41) 30/03/2026/103/2026 (71) UNIVERSITATEA TEHNICĂ "GHEORGHE ASACHI" DIN IAȘI, STR. PROF. DR. DOC. DIMITRIE MANGERON NR. 67, 700050 IAȘI, IS, (România) (72) COSMIN-GABRIEL GRĂDINARU, STR.FĂGĂDĂU, NR.642, SAT MAXUT COMUNA DELENI, IS, [RO]; LAURENȚIU SLĂTINEANU, STR.GRIGORE URECHE, NR.1, BL.W.MĂRĂCINEANU, ET.4, AP.13, 700023 IAȘI, IS, [RO] (54) **DISPOZITIV DE FIXARE A PIESELOR CU SUPRAFEȚE COMPLEXE**

(57) Invenția se referă la un dispozitiv de fixare a pieselor cu suprafețe complexe, care prezintă autocentrare, o construcție fiabilă, posibilitatea aplicării forțelor de strângere în numeroase puncte, uniform de-a lungul perimetrului piesei, care se poate utiliza pentru fixarea pieselor în vederea prelucrărilor mecanice. Dispozitivul, conform invenției, se compune dintr-o placă (1) de bază, care se montează pe masa de lucru a mașinii-unelte, prin șuruburi, pe care se fixează simetric două elemente de montaj pe care culisează, prin intermediul canalelor T, elementele (3), pe care, mai departe, sunt montate niște elemente (4) active de fixare, care culisează, la rândul lor, pe elementele precedente, utilizând canalele T, cursa de reglare a acestora este limitată de niște tije (5), care permit rotația

(11) 139453 A2

doar în limitele canalelor alungite prevăzute în elementele anterior menționate, piesele se așează pe o masă (6), prin care trec de asemenea tijele (5), iar acționarea dispozitivului se realizează printr-un motor (7) pneumatic, care translează o pană (8) dublă, care mai apoi acționează mișcarea tijelor (5), care se rotesc în jurul unor articulații (9) și realizează cursa de strângere.

Revendicări: 1

Figuri: 2

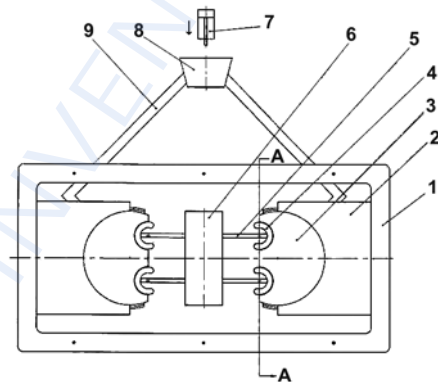


Fig. 1

(11) 139454 A0 (51) **B62D 1/04** (2006.01), **B60R 11/02** (2006.01), **B60K 28/06** (2006.01), **B60K 35/00** (2024.01), (21) a 2025 00290 (22) 08.07.2025 (41) 30/03/2026/103/2026 (71) ILIESCU SEBASTIAN ANTONIO DECEBAL, STR. GEORGE FOLESCU NR.27, ET.1, AP.2, SECTOR 2, BUCUREȘTI, B, (România) (72) ILIESCU SEBASTIAN ANTONIO DECEBAL, STR.GEORGE FOLESCU NR.27, ET.1, AP.2, SECTOR 2, BUCUREȘTI, B, [RO] (54) **VOLAN VOLTAI ECOSISTEM SMART**

(57) Invenția se referă la un volan inteligent destinat vehiculelor terestre, maritime sau aeriene care integrează unu sau mai multe ecrane tactile capabile să înlocuiască sau să extindă funcțiile unui telefon mobil, ale bordului central al vehiculului sau a altor sisteme de comandă. Volanul conform invenției este prevăzut și cu una sau mai multe camere video/foto, precum și cu senzori optici, biometrici, vibraționali și termici pentru recunoaștere facială și comportamentală, anticiparea stării de oboseală a conducătorului auto, avertizare și preluare comenzi de tip pilot automat în caz de pericol, măsurarea pulsului, nivelului de oxigen, temperaturii și pentru a gestiona comportamentul gesturilor în raport cu șofatul. Volanul permite, de asemenea, interconectarea cu un telefon mobil, pentru preluarea de mesaje, apeluri, aplicații, comenzi tactice, vocale,

(11) 139454 A0

textuale și prin amprență, afișarea de mesaje, hărți, imagini dinamice și funcții multimedia care pot fi folosite în regim de staționare, precum și vibrații direcționale stânga-dreapta pentru avertizări contextuale în trafic, iar în regim staționar, volanul poate deveni spațiu de lucru.

Revendicări: 1

Figuri: 3

(11) 139455 A2

superioară a carcasei motorului electric (3), în spațiul central al unei forme aerodinamice inelare (1) cu secțiunea în arc de cerc, fixată cu niște șuruburi de distanțare (s) de o aripă dublă (A) formată din o aripă de atac (A1) și o aripă de aval (A2) fixată în unghi de cca. 45° de aripa de atac (A1) astfel încât să formeze un triunghi cu corpul aerodinamic (D) al unei aeronave tip air-taxi prin care trece, pe la partea superioară, și țeava de rotire (5), care iese din acesta prelungită pe partea opusă cu o parte identică, de susținere a unui propulsor (P1') identic fixat pe aripa dublă (A'), rotirea ei fiind realizată de un actuator tip motor pas cu pas și un angrenaj cu două roți dințate, aeronava tip air-taxi având și o pereche de aripi de coadă (A3, A3') cu un decupaj semicircular în care este fixat câte un propulsor aero-electric (P2, P2') cu elice orientabilă, realizat similar dar fără forma aerodinamică (1).

Revendicări: 5

Figuri: 6

(11) 139455 A2 (51) **B64C 27/22** (2006.01), **B64B 1/30** (2006.01), (21) a 2024 00479 (22) 19.08.2024 (41) 30/03/2026/103/2026 (71) MARIUS ARGHIRESCU, STR.MOȚOC NR.4, BL.P 56, SC.1, ET.8, AP.164, SECTOR 5, 051774 BUCUREȘTI, B, (România) (72) MARIUS ARGHIRESCU, STR.MOȚOC NR.4, BL.P 56, SC.1, ET.8, AP.164, SECTOR 5, 051774 BUCUREȘTI, B, [RO] (54) **PROPULSOR AERO-ELECTRIC CU EFECT COANDĂ CU ELICE ORIENTABILĂ ȘI AERONAVĂ TIP AIR-TAXI CE ÎL UTILIZEAZĂ**

(57) Invenția se referă la un propulsor aero-electric cu efect Coandă, cu elice orientabilă și la o aeronavă tip taxi aerian. Propulsorul, conform invenției, este compus dintr-o carcasă metalică (4) formată din o parte de semicarcasă superioară (4.1) și o parte de semicarcasă inferioară (4.2) tronconică în care este poziționat un motor electric (3) pe axul căruia este fixată o elice (2) de aspirație axial-radială, având pale radiale (b) aproximativ dreptunghiulare și cu marginea de capăt solidarizată cu câte o pală marginală (c) cu lungimea în planul rotației, dar orientată în unghi  $\gamma = 20^\circ - 40^\circ$  față de tangenta la cercul rotației și cu lățimea înclinată cu un unghi  $45^\circ > \beta > 0$  față de axul butucului (a), întreg ansamblul: carcasă (4)-motor electric (3)-elice (2) fiind susținut de o țeavă de rotire (5) având o parte plată (p) cu gaură centrală de fixare cu șuruburi de partea

(11) 139455 A2

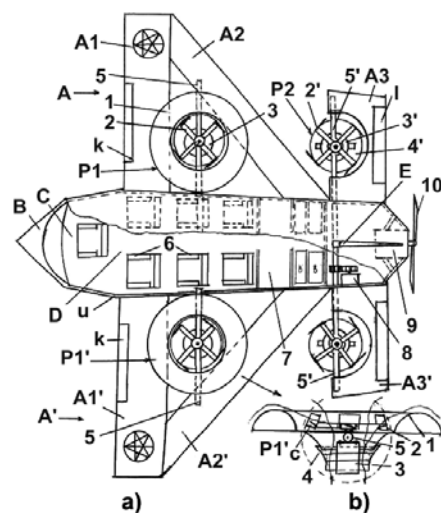


Fig. 4

(11) 139456 A0 (51) **B64U 101/31** <sup>(2023.01)</sup>, **B64U 10/00** <sup>(2023.01)</sup>, (21) a 2025 00424 (22) 29.09.2025 (41) 30/03/2026/03/2026 (71) CHITU VIOREL GABRIEL, ȘOS. UNIRII, NR.419, 077065 CORBEANCA, IF, (România) (72) CHITU VIOREL GABRIEL, ȘOS.UNIRII, NR.419, 077065 CORBEANCA, IF, [RO] (54) **SISTEM INTEGRAT AUTONOM DE REȚELE DE DRONE INTERCONECTATE PENTRU SECURIZAREA FRONTIEREI MARITIME ȘI FLUVIALE**

(57) Invenția se referă la un sistem integrat autonom de rețele de drone interconectate pentru securizarea frontierei maritime și fluviale. Sistemul, conform invenției, este constituit dintr-un număr de drone maritime fotovoltaice modulare purtătoare de drone aeriene, rachete anti-dronă și drone subacvatice, legate prin satelit, sistemul fiind dotat cu sistem de navigație GNSS, senzori, camere video, microfoane, sonare și putând transmite imagini și sunet de la nivelul apei, aerian și subacvatic, precum și informații în timp real către un centru de comandă, iar datele sunt prelucrate cu inteligență artificială.

Revendicări: 5

Figuri: 1

(11) 138573 A3 (51) **B82Y 25/00** <sup>(2011.01)</sup>, **C23C 4/04** <sup>(2006.01)</sup>, **C30B 29/22** <sup>(2006.01)</sup> (21) a 2024 00540 (22) 18.09.2024 (41) 30/03/2026/03/2026 (71) UNIVERSITATEA TEHNICĂ DIN CLUJ-NAPOCA, STR.MEMORANDUMULUI NR.28, 400114 CLUJ-NAPOCA, CLUJ, (România) (72) MIRCEA NĂSUI, STR. FRUNZIȘULUI NR. 108, AP. 20, 400664 CLUJ-NAPOCA, CLUJ, [RO]; RAMONA BIANCA ȘONHER, ALEEA IEZER NR.2, BL.J3, AP.4 CLUJ-NAPOCA, CLUJ, [RO]; MIHAI GABOR, STR. PLOPILOR, NR.20, AP.26 CLUJ-NAPOCA, CLUJ, [RO]; LELIA CIONTEA, STR. PĂDURII NR. 17, AP. 12 CLUJ-NAPOCA, CLUJ, [RO]; AMALIA ZORICA MESAROS, STR. ALEXANDRU VLAHUȚĂ NR.7, AP.43, 400310 CLUJ-NAPOCA, CLUJ, [RO] (54) **PROCEDEU CHIMIC DE OBTINERE A FILMELOR SUBȚIRI CU STRUCTURĂ SPINELICĂ DE GaFe<sub>2</sub>O<sub>4</sub>**

(57) Invenția se referă la un procedeu de obținere a filmelor subțiri cu structură spinelică de GaFe<sub>2</sub>O<sub>4</sub> (GFO) cu proprietăți magnetice, pentru aplicații de microelectronică și materiale funcționale. Procedeu, conform invenției, constă în etapele: preparare a unei soluții precursorare din surse de metal acetilacetonat de galiu și fier, cu un raport de 1:2 între ionii de galiu și fier, depunerea soluției având o concentrație finală de 0,2...1,5 M pe un strat monocristalin de MgO prin tehnica de centrifugare (spin-coating) la turații de

(11) 138573 A3

2000...3000 rot/min, tratament termic controlat pentru formarea structurii cristaline de GFO, rezultând un sistem oxidic bidimensional cu proprietăți magnetice optimizate.

Revendicări: 2

Figuri: 4

Cu raport de documentare publicat la data de 30.03.2026

(11) 139457 A0 (51) **C01B 32/192** <sup>(2017.01)</sup> (21) a 2025 00449 (22) 10.10.2025 (41) 30/03/2026/03/2026 (71) INSTITUTUL NAȚIONAL DE CERCETARE-DEZVOLTARE PENTRU TEHNOLOGII CRIOGENICE ȘI IZOTOPICE - ICSI RÂMNICU VÂLCEA, STR.UZINEI NR.4, O.P. RĂURENI, C.P.7, 240050 RÂMNICU VÂLCEA, VL, (România) (72) MARINOIU TEODORA ADRIANA, STR.TUDOR VLADIMIRESCU NR.93, BL.K, SC.A, ET.2, AP.5 BĂILE GOVORA, VL, [RO]; IORDACHE MIHAELA, STR.G-RAL MAGHERU, NR.16, BL.H, SC.B, AP.12 RÂMNICU VÂLCEA, VL, [RO]; VAGNER IRINA-MONICA, STR. REGINA MARIA, NR.4, BL.COZIA, SC.D, AP.15, ET. 6, RÂMNICU VÂLCEA, VL, [RO]; PINTILIE SILVIA-IUSTINA, SAT CIUMULEȘTI NR.15, COMUNA VADU MOLDOVEI, SV, [RO]; OUBRAHAM ANIȘOARA, ALEEA TRANDAFIRILOR, NR.3, BL.B9, SC.A, ET.2, AP.10, RÂMNICU VÂLCEA, VL, [RO]; VARLAM MIHAI, STR. VASILE OLĂNESCU NR. 14, BL.C10, SC.B, ET.1, AP.13, RÂMNICU VÂLCEA, VL, [RO] (54) **PROCEDEU DE OBTINERE MATERIALE GRAFENICE FUNCȚIONALIZATE CU OXID DE IRIDIU CU APLICAȚII ÎN ELECTROLIZOARE DE TIP PEM**

(57) Invenția se referă la un procedeu de obținere a unor materiale grafenice funcționalizate cu oxid de iridiu cu utilizare ca electrozi în electrolizoare de tip PEM. Procedeu, conform invenției, constă în etapele: sinteza chimică pornind de la materiile prime: oxid de grafenă (GO) și acetat de iridiu (III) trihidrat,

(11) 139457 A0

respectiv, un agent reducător borohidru de sodiu care se adaugă sub agitare ultrasonică, la presiune atmosferică și temperatura de 100°C, încălzirea masei de reacție în câmp de microunde, la temperatura de 100°C și putere de 800 W, timp de 5 min, răcirea produsului de sinteză la temperatura camerei, cu spălare și uscare prin liofilizare, și supunerea pulberilor de culoare neagră procesului de calcinare la temperatura de 550°C, rezultând materiale grafenice funcționalizate de tip IrO<sub>2</sub>/rGO, având un conținut de iridiu în intervalul 2,70...7,77%, o suprafață specifică în intervalul 142...186 m<sup>2</sup> g<sup>-1</sup> și un volum al porilor în intervalul 0,4... 0,7 m<sup>3</sup> g<sup>-1</sup>.

Revendicări: 1

Figuri: 6

(11) 139458 A2 (51) **C01G 39/06** <sup>(2006.01)</sup>, **C23C 4/134** <sup>(2016.01)</sup>, **G01N 27/12** <sup>(2006.01)</sup> (21) a 2024 00505 (22) 03.09.2024 (41) 30/03/2026/03/2026 (71) INSTITUTUL NAȚIONAL DE CERCETARE- DEZVOLTARE PENTRU FIZICA LASERILOR, PLASMEI ȘI RADIAȚIEI - INFLPR, STR. ATOMIȘTILOR NR. 409, 077125 MĂGURELE, IF, (România) (72) ALEXANDRA PALLA PAPAVALU, STR. SABINELOR, NR.66-68, SC.A, ET.3, AP.20, SECTOR 5 BUCUREȘTI, B, [RO]; MIHAELA FILIPESCU, STR. MONUMENTULUI, NR.6H, BL.1, SC.1, AP.20 BRAGADIRU, IF, [RO]; ADRIAN-IONUȚ BERCEA, SAT VALEA SALCIEI-CATUN COMUNA VALEA SALCIEI, BZ, [RO] (54) **PROCEDEU DE OBTINERE A STRATURILOR DICALGOGENIDE (MoS<sub>2</sub>) BIDIMENSIONALE INTEGRABILE ÎN SENZORI DE GAZ**

(57) Invenția se referă la un procedeu de obținere a unor straturi semiconductoare bidimensionale de MoS<sub>2</sub> cu un raport mare suprafață specifică/volum, care pot fi integrate ca straturi sensibile în senzori de gaz pentru detectarea amoniacului. Procedeu conform invenției constă în ablaarea unei ținte (5) de MoS<sub>2</sub> plasată într-o incintă (9) de depunere cu atmosferă controlată de argon, utilizând un fascicul provenit de la un laser (4) pulsant care funcționează în regim de nanosecunde, urmată de depunerea materialului rezultat în urma ablației ținte (5), sub formă de straturi bidimen-

(11) 139458 A2

sionale semiconductoare, pe suprafața cu electrozi interdigitali a unui suport (7) de sticlă care este încălzit cu un cuptor (6) rezistiv.

Revendicări: 2

Figuri: 4

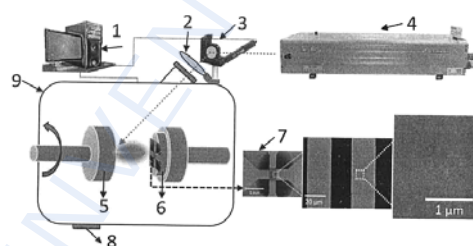


Fig. 1

(11) 139459 A0 (51) **C02F 1/48** <sup>(2023.01)</sup>, **C02F 1/28** <sup>(2023.01)</sup> (21) a 2025 00496 (22) 30.10.2025 (41) 30/03/2026/03/2026 (71) UNIVERSITATEA DE VEST DIN TIMIȘOARA, BD. VASILE PÂRVAN NR.4, 300223 TIMIȘOARA, TM, (România) (72) SEGNEANU ADINA ELENA, STR. CASTANULUI NR.16, SAT MOȘNIȚA VECHE, 307287 COMUNA MOȘNIȚA VECHE, TM, [RO]; VLASE GABRIELA, STR.VIILOR NR.40, 307210 GIARMATA, TM, [RO]; VLASE TITUS, STR.VIILOR, NR.40, 307210 GIARMATA, TM, [RO] (54) **MATERIALE AVANSAȚE ȘI PROCEDEU PENTRU ADSORBȚIA SIMULTANĂ A MICRO PARTICULELOR DE PLASTIC ȘI A COLORANȚILOR SINTETICI DIN APELE UZATE**

(57) Invenția se referă la un material compozit cu proprietăți adsorbante utilizat pentru eliminarea simultană a coloranților și microparticulelor de plastic din apele uzate și la un procedeu de separare magnetică a coloranților și a microparticulelor de plastic cu ajutorul acestui material. Materialul conform invenției este un compus constituit din complexul magnetită/coajă de ou în procente masice de 1/1 încorporat în chitosan, având o eficiență de recuperare ridicată de peste 95%. Procedeu de separare magnetică conform invenției constă în uscarea coajilor într-o etuvă la o temperatură de 120°C, pentru îndepărtarea componentelor organice

(11) 139459 A0

care reduc randamentul adsorbției, se micronizează într-o mașină de măcinat și se sitează pentru obținerea unei granulații cu dimensiuni restrânse, se cântăresc cantități egale de coajă de ou și de magnetită în raport 1/1, urmată de funcționalizarea particulelor de magnetită cu cele de coajă de ou într-o moară cu bile de mare energie, după care complexul magnetită/coajă de ou se încapsulează în chitosan iar capsulele astfel obținute se introduc în apa uzată care este agitată mecanic timp de 4...6 ore la temperatura mediului ambiant.

Revendicări: 2

(11) 138638 A3 (51) **C06B 29/02** <sup>(2006.01)</sup> (21) a 2024 00541 (22) 19.09.2024 (41) 30/03/2026//03/2026 (71) COMPANIA NAȚIONALĂ ROMARM S.A., FILIALA SOCIETATEA UZINA MECANICĂ MIJA S.A., D.N.72 KM, 33+145, 137255 COMUNA I.L.CARAGIALE, DÂMBOVIȚA, (România) (72) SORIN CRISTESCU, STR. GORUNULUI NR.35, SAT STREJNICU PRAHOVA, PRAHOVA, [RO]; CORINA MOROIANU, STR. VASILE FLORESCU NR.8 TÂRGOVIȘTE, DÂMBOVIȚA, [RO]; DRAGOȘ IRIMIA, STR. GĂRII NR.1321 COMUNA DĂRMĂNEȘTI, DIMBOVIȚA, [RO]; MĂDĂLIN ZOTESCU, STR. DOGARILOR NR.37, SAT ADÂNCA COMUNA GURA OCNIȚEI, DIMBOVIȚA, [RO]; MĂDĂLINA IONIȚĂ, STR. TUFENI NR.542, SAT GHIRDOVENI COMUNA I.L.CARAGIALE, DÂMBOVIȚA, [RO]; MARIAN PAȘTALAC, STR. PRINCIPALĂ NR.799 COMUNA BUCȘANI, DÂMBOVIȚA, [RO] (54) **COMPOZIȚII PIROTEHNICE DE ILUMINARE ȘI SEMNALIZARE CU FLACĂRĂ COLORATĂ LIATE CU PLASTISOL**

(57) Invenția se referă la utilizarea unui amestec de plastisol în compoziții de iluminare/pirotehnice de semnalizare cu lumină colorată, ca liant, în etapa de turnare la rece a compoziției și ca donor de clor pentru emisia selectivă în benzile specifice culorilor dorite.

Revendicări: 3

Cu raport de documentare publicat la data de 30.03.2026

(11) 139460 A0 (51) **C04B 16/04** <sup>(2006.01)</sup>, **C04B 7/02** <sup>(2006.01)</sup> (21) a 2025 00349 (22) 08.08.2025 (41) 30/03/2026//03/2026 (71) ȘAPTEFRĂȚI MIHAI-RADU, STR. ECONOMU CEZĂRESCU NR.27A, ET.7, AP.18, SECTOR 6, BUCUREȘTI, B, (România) (72) ȘAPTEFRĂȚI MIHAI-RADU, STR. ECONOMU CEZĂRESCU NR.27A, ET.7, AP.18, SECTOR 6, BUCUREȘTI, B, [RO] (74) FLOREA ELENA CRISTINA, STR. MIHAIL OBEDENARU-GHEORGHIADE NR.33, SECTOR 5, 050531 BUCUREȘTI, B, [RO] (54) **MORTAR INOVATOR PENTRU SPAȚII STERILE, CU ACȚIUNE BACTERICIDĂ ȘI FUNGICIDĂ**

(57) Invenția se referă la un material de construcție utilizat în medii controlate din punct de vedere microbiologic. Materialul, conform invenției, este un amestec compus din 55% ciment Portland alb, 35% sare gemă, 9,7% bentonită și 0,3% fibre de polietilenă, având rezistență la contaminare, rezistență chimică sporită, proprietăți de dezinfectare și control al umidității, respectiv, acțiune bactericidă și fungicidă.

Revendicări: 3

(11) 139461 A2 (51) **C08K 3/105** <sup>(2018.01)</sup>, **B29B 9/12** <sup>(2006.01)</sup> (21) a 2024 00511 (22) 04.09.2024 (41) 30/03/2026//03/2026 (71) INSTITUTUL NAȚIONAL DE CERCETARE-DEZVOLTARE TEXTILE PIELĂRIE - SUCURSALA INSTITUTUL DE CERCETĂRI PIELĂRIE ÎNCĂLȚĂMINTE, STR.ION MINULESCU NR.93, SECTOR 3, 031215 BUCUREȘTI, B, (România) (72) LAURENȚIA ALEXANDRESCU, CALEA VICTORIEI, NR.128 A, AP.10, SECTOR 1, BUCUREȘTI, B, [RO]; MARIA SONMEZ, STR. PLEVNEI NR. 17, VILA 3 BRAGADIRU, IF, [RO]; DANIELA MARIA STELESCU, STR.CÂMPIA LIBERTĂȚII, NR.42, BL.B2, SC.C, AP.96, SECTOR 3, BUCUREȘTI, B, [RO]; MIHAI GEORGESCU, STR.TURDA, NR.106, BL.32, SC.2, AP.61, SECTOR 1, BUCUREȘTI, B, [RO] (54) **COMPOZIT POLIMERIC TERMOPLAST COMPACT, ANTIBACTERIAN ȘI REZISTENT LA TEMPERATURA RIDICATĂ, PE BAZĂ DE ELASTOMER STIREN-BUTADIEN-STIREN ȘI DEȘEU DE COCHILII DE SCOICI FUNCȚIONALIZAT**

(57) Invenția se referă la un procedeu de obținere a unui compozit polimeric termoplast compact, antibacterian și rezistent la temperatură ridicată destinat procesării de produse prin tehnici de extrudare și injecție în matrice. Procedeu, conform invenției, constă în etapele: dozarea materialelor polimerice și de umplutură pulverulente: cauciuc butadien stirenice, rășină stirenice, ulei parafinic, oxid de zinc, stearină dilauril orto-dipro-

(11) 139461 A2

pionat și deșeu de carbonat de calciu natural din cochilii de scoici funcționalizat cu 3-aminopropiltrimetoxisilan, amestecare fizică și reactivă în topitură la parametri de compoundare: temperatura de 170...175 °C, viteza de rotație 10000 rpm și presiune de 600 bari, respectiv granulare în flux continuu, din care rezultă un compozit polimeric sub formă de granule cilindrice cu diametrul de 2...4 mm și lungimea de 4...6 mm, având o duritate de 65...75° ShA, rezistență la rupere minimum 60 N/mm<sup>2</sup>, rezistență la sfâșiere minimum 60 N/mm<sup>2</sup>, precum și activitate antibacteriană și caracteristici de biodegradabilitate.

Revendicări: 1

(11) 139462 A2 (51) **C08L 15/00** <sup>(2006.01)</sup>, **C08F 297/02** <sup>(2006.01)</sup>  
 (21) a 2025 00384 (22) 10.03.2023 (41) 30/03/2026//03/2026  
 (71) PJSK "SIBUR HOLDING", VOSTOCHNYJ PROMYSHLENNYJ RAYON, KVARTAL 1, NO.6, STROENIE 30, TOBOLSK., 626150 TYUMENSKAYA OBLAST, (Federația Rusă) (72) LAGUNOVA SVETLANA ALEKSEEVNA, LANISKIY PROSPECT, D.9/2, KV.3, 394029 VORONEZH, [RU]; DZHABAROV GEORGY VICTOROVIOCH, AVIATSIONNAYA UL., D.10, KV.27LOBNYA., 141732 MOSKOVSKAYA OBLAST, [RU]; PIROGOV ROMAN SERGEEVICH, KRYMSKAYA UL., D.3/1 KV.140, 394038 VERONEZH, [RU]; MUROMTSEV DENIS NIKOLAEVICH, UL. VEROSHILOVA, D.43, KV.163, 394038 VORONEZH, [RU]; LUKYANOV ALEXEI SERGEEVICH, NOVOSIBIRSKAYA UL., D.28, KV.31, 394074 VORONEZH, [RU] (74) ENPORA BRAND MANAGEMENT S.R.L., STR. GEORGE CĂLINESCU NR.52A, AP.1, SECTOR 1, 011694 BUCUREȘTI, B, (RO)  
 (54) **POLIDIENĂ RETICULATĂ ȘI COMPOZIȚIE DE CAUCIUC PE BAZA ACESTEIA**

(57) Invenția se referă la un procedeu de obținere a unei polidienă reticulate, a unui compus de cauciuc pe baza acesteia utilizat pentru fabricarea de produse de cauciuc, în special anvelope auto. Procedeu, conform invenției, constă în etapele: polimerizarea unei diene conjugate într-un solvent hidrocarbonat, terminarea reacției de polimerizare prin introducerea unui agent de oprire, tratamentul post-polimerizare cu un agent

(11) 139462 A2

modificator de tip compus de sulf care conține halogen aplicat sub formă de soluție într-un solvent organic, având concentrație de 3...20% și neutralizarea agentului modificator nereacționat prin introducerea de apă dedurizată, din care rezultă o polidienă reticulată de tip polibutadienă sau poliizopren, având valori ale raportului de liniaritate  $K_L$  în intervalul 0,35...0,75 și valori de deformare ale vâscozității  $K_{VD}$  în intervalul 1,58...2,5, proprietăți fizico-chimice superioare și procesabilitate superioară adecvată pentru obținerea unui compus de cauciuc cu proprietățile histerezisului-elastic îmbunătățite, respectiv, un produs pe baza compusului de cauciuc, în special anvelope auto.

Revendicări: 14

(11) 139463 A0 (51) **C12P 19/14** <sup>(2006.01)</sup>, **C12P 1/04** <sup>(2006.01)</sup>  
 (21) a 2025 00546 (22) 21.11.2025 (41) 30/03/2026//03/2026  
 (71) INSTITUTUL NAȚIONAL DE CERCETARE-DEZVOLTARE PENTRU TEHNOLOGII CRIOGENICE ȘI IZOTOPICE - ICSI RÂMNICU VÂLCEA, STR.UZINEI NR.4, 240050 RÂMNICU VÂLCEA, VL, (România) (72) GEANĂ ELISABETA-IRINA, STR. GENERAL MAGHERU NR.12, BL.S2, SC.E, AP.4 RÂMNICU VÂLCEA, VL, [RO]; CIUCURE CORINA TEODORA, STR. LUCIAN BLAGA NR.8, BL.A42/1, SC.A, AP.16 RÂMNICU VÂLCEA, VL, [RO]; CONSTANTIN ANDREEA ADELINA, STR. GENERAL MAGHERU NR.7, BL.D, SC.A, AP.15 RÂMNICU VÂLCEA, VL, [RO]; CARCADEA ELENA, CALEA LUI TRAIAN NR.60, BL.S31, SC.A, ET.4, AP.13, 240107 RÂMNICU VÂLCEA, VL, [RO]; IONETE ROXANA ELENA, STR. LUCEAFĂRULUI NR. 6, BL. A2, SC. A, AP. 18 RÂMNICU VÂLCEA, VL, [RO] (54) **PROCEDEU DE OBȚINERE A BIOHIDROGENULUI DIN TESCOVINĂ DE MERE ȘI TESCOVINĂ DE STRUGURI PRIN FERMENTAȚIE ANAEROBĂ LA ÎNTUNERIC**

(57) Invenția se referă la un procedeu de obținere a biohidrogenului din biomasă reziduală agroindustrială cu aplicabilitate în sectoarele energetic și de mobilitate. Procedeu, conform invenției, constă în etapele:

(1) colectarea și uscarea tescovinei de mere/struguri,

(2) pretratare prin autohidroliză în apă acidulată cu acid sulfuric, la pH 4,5, raport solid/lichid de 1:10, la 121 °C, timp de o oră, urmată de aplicarea

(11) 139463 A0  
ultrasune telor de putere 130 watt, 20 kHz, timp de 15 min,

(3) hidroliza enzimatică în prezența enzimelor hidrolitice, la 50°C, timp de 72 ore, sub agitare,

(4) fermentarea anaerobă, la întuneric, în prezența inoculului de *Clostridium beijerinckii*, la 37°C, timp de 24...48 ore,

(5) colectarea și analiza amestecului gazos prin cromatografie de gaze cu detector de conductivitate termică, rezultând biohidrogen cu un randament de 57 NmL H<sub>2</sub>/g tescovină de mere uscată, respectiv, 52 NmL H<sub>2</sub>/g tescovină de struguri albi uscată.

Revendicări: 3

Figuri: 3

(11) 139464 A2

în depunerea electrochimică a nanoparticulelor de CoPt pe pereții nanotuburilor de carbon, într-o baie de depunere care conține ioni de Co și Pt, cu sau fără aditiv respectiv zaharină, la diferite valori ale pH-ului cuprinse între 2,5...5,5, prin aplicarea unei diferențe de potențial cuprinsă între -0,6...1,1 V, rezultând nanoparticule de CoPt cu compoziții chimice și structuri diferite atașate de pereții nanotuburilor de carbon, care sunt utilizate ca și catalizatori pentru reacția de oxidare a metanolului (MOR).

Revendicări: 2

Figuri: 5

(11) 139464 A2 (51) **C23C 16/06** <sup>(2006.01)</sup>, **C23C 16/503** <sup>(2006.01)</sup>, **C25D 3/14** <sup>(2006.01)</sup>, **C25D 3/50** <sup>(2006.01)</sup> (21) a 2024 00523 (22) 12.09.2024 (41) 30/03/2026//03/2026 (71) INSTITUTUL NAȚIONAL DE CERCETARE-DEZVOLTARE PENTRU FIZICĂ TEHNICĂ-IFT IAȘI, B-DUL MANGERON, NR.15, 700050 IAȘI, IS, (România) (72) OANA-GEORGIANA DRAGOȘ-PÎNZARU, STR.DECEBAL, NR.18, BL.C2, SC.B, AP.9 IAȘI, IS, [RO]; MIHAI ȚIBU, STR. MOARA DE VÂNT NR. 28B, 700376 IAȘI, IS, [RO]; GABRIELA BUEMA, BD.DACIA, NR.14, BL.SB3, ET.8, AP.25 IAȘI, IS, [RO]; FIRUȚA BORZA, STR. IORDACHI LOZONȘCHI NR.8, BL.C2, ET.7, AP.27 IAȘI, IS, [RO]; DUMITRU-DANIEL HEREA, ȘOS.REDIU NR.6 A, BL.482 E, SC.B, ET.4, AP.17, 700546 IAȘI, IS, [RO]; HORIA CHIRIAC, STR.ALEXANDRU VLAHUȚĂ NR.7 B, BL. ACADEMIE, SC.A, ET.2, AP.9, 700506 IAȘI, IS, [RO]; NICOLETA LUPU, ȘOS.NAȚIONALĂ NR.42B, BL.A1, SC.D, ET.4, AP.3 IAȘI, IS, [RO] (54) **METODĂ DE PREPARARE A UNUI NOU CATALIZATOR PE BAZĂ DE MATERIAL NANOCOMPOZIT CU O ACTIVITATE CATALITICĂ RIDICATĂ PENTRU REACȚIA DE OXIDARE A METANOLULUI (MOR)**

(57) Invenția se referă la o metodă de preparare a unui catalizator pe bază de material nanocompozit de CoPt atașate de nanotuburi de carbon, care pot fi utilizate ca și material de electrozi în pila de combustie cu metanol (DMFC), având activitate catalitică superioară și o mai bună stabilitate chimică. Metoda de preparare a nanocompozitelor CoPt/CNT conform invenției constă

(11) 139465 A2 (51) **D05B 35/06** <sup>(2006.01)</sup> (21) a 2024 00504 (22) 02.09.2024 (41) 30/03/2026//03/2026 (71) INSTITUTUL NAȚIONAL DE CERCETARE-DEZVOLTARE PENTRU TEXTILE ȘI PIELĂRIE, STR. LUCREȚIU PĂTRĂȘCANU NR. 16, SECTOR 3, 030508 BUCUREȘTI, B, (România) (72) CRISTINA GROSU, STR. PRELUNGIREA GHENCEA, NR.45, BL.D1, SC.3, ET.4, AP.90, 077025 BRAGADIRU, IF, [RO]; ADRIAN SĂLIȘTEAN, STR. DRUM GURA PUTNEI 45F, AP.8, SECTOR 3, BUCUREȘTI, B, [RO]; ADRIANA IULIANA POPESCU, STR.CORNELIU COPOSU, NR.21, TÂNGANU CERNICA, IF, [RO] (54) **PROCEDEU DE ASAMBLARE A MATERIALELOR TEXTILE ÎNGUSTE DIN COMPONENTA SISTEMULUI DE ANCORARE AL MODULULUI COLAPSABIL MULTIROL PENTRU SECETA PEDOLOGICA**

(57) Invenția se referă la un procedeu de asamblare prin coasere a unui sistem de ancorare, destinat construcției unui modul colapsabil multirol pentru gestionarea stării de calamitate declanșate de seceta pedologică. Procedeu, conform invenției constă folosirea unei mașini de cusut industriale, cu triplu transportor, pentru bordarea la partea superioară a cusăturilor de îmbinare dintre reperetele componente ale unui hexaedru cu fețe patrulatere, cu ajutorul unei benzi țesute, cu lățimea de 25 mm, prin executarea unei cusături 301-BSD-1, cu desimea de 4 pași/cm, apoi întărirea la un capăt a celor

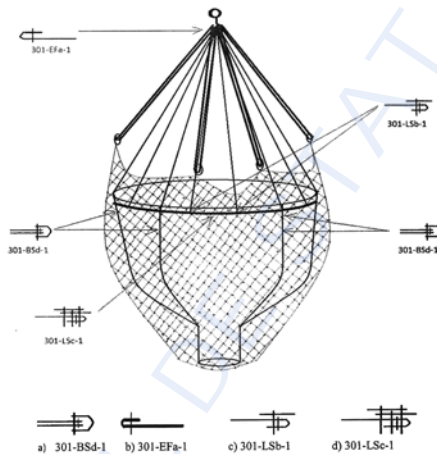
(11) 139465 A2

12 chingi care formează un ansamblu de suspenzi-  
atașare-detașare de cârligul sistemului de transport al  
unui elicopter, cu o cusătură 301-EFa-1, cu desimea de  
3,5 pași/cm, fixarea fiecărei chingi la partea superioară  
a hexaedrului fiind realizată cu o cusătură 301-LSb-1,  
cu desimea de 3,5 pași/cm, întărirea întregului sistem  
de ancorare fiind realizată cu ajutorul unei chingi tubu-  
lare de ranfort, din 100% PES, cu lățimea de 30 mm,  
dispusă pe față, la 2,5 cm de marginea hexaedrului, cu  
ajutorul cusăturii 301-LSc-1 executată cu desimea de  
3 pași/cm, așa de cusut folosită pentru toate asamblările  
este din 100% PES, cu densitate de lungime 150 tex.

Revendicări: 1

Figuri: 1

(11) 139465 A2



(11) 139466 A2 (51) **E04B 1/348** <sup>(2006.01)</sup>, **E02D 27/01** <sup>(2006.01)</sup>  
(21) a 2024 00561 (22) 20.09.2024 (41) 30/03/2026//03/2026  
(71) VALENTIN FLORICA, STR. LIVEZII NR.2, CORP C,  
AP.3, 555300 CISNĂDIE, SB, (România) (72) VALENTIN  
FLORICA, STR. LIVEZII NR.2, CORP C, AP.3, 555300  
CISNĂDIE, SB, [RO] (54) **METODĂ ȘI PROCEDEU DE  
PROIECTARE ȘI CONSTRUCȚIE PREFABRICATĂ ȘI  
RECICLABILĂ ÎN TOTALITATE LA INFINIT, REFOLOSI-  
BILĂ, RECONFIGURABILĂ ȘI RELOCABILĂ A CLĂDIRI-  
LOR**

(57) Invenția se referă la o metodă și procedeu de  
proiectare și construcție prefabricată și reciclabilă în  
totalitate la infinit, refolosibilă, reconfigurabilă și relo-  
cabilă a clădirilor. Metoda și procedeu, conform  
invenției, se referă la construcția din elemente prefa-  
abricate fixate între ele mecanic, prin șuruburi și prin  
clipsare, construcția fiind reconfigurabilă și relocabilă  
și este destinată construcțiilor rezidențiale, comerciale,  
industriale, agricole, social culturale, dar fără a se  
limita la acestea, construcțiile și zonele urbane putând  
fi adaptate în permanență conform cerințelor factorilor  
socio-economici și climatici, dar fără a se limita la  
acestea, și permite montarea rapidă a elementelor de  
rezistență structurală fixate cu șuruburi, aceste ele-  
mente de rezistență structurală permit placarea lor cu  
plăci reciclabile cu finisaj final prin clipsare.

Revendicări: 24

Figuri: 104

(11) 139466 A2



Fig. 60

(11) 139467 A2 (51) **E04B 2/56** <sup>(2006.01)</sup>, **E04C 2/20** <sup>(2006.01)</sup> (21) a 2024 00560 (22) 20.09.2024 (41) 30/03/2026//03/2026 (71) VALENTIN FLORICA, STR. LIVEZII NR.2, CORP C, AP.3, 555300 CISNĂDIE, SB, (România) (72) VALENTIN FLORICA, STR. LIVEZII NR.2, CORP C, AP.3, 555300 CISNĂDIE, SB, [RO] (54) **METODĂ ȘI PROCEDEU GEOMETRIC DE PROIECTARE ȘI CONSTRUCȚIE A CLĂDIRILOR**

(57) Invenția se referă la o metodă și procedeu geometric de proiectare și construcție a clădirilor. Metoda, conform invenției, se referă la modul prin care proiectarea și construcția clădirilor modulare și a celor din elemente prefabricate dar fără a se limita la acestea, să asigure posibilitatea ca zona urbană după finalizarea construcțiilor să fie disponibilă modificărilor necesare pentru ca acestea să se adapteze continuu factorilor socio-economici și climatici, clădirile și zona urbană să poată fi modificate prin adăugarea, eliminarea sau înlocuirea modulelor sau elementelor prefabricate atât pe plan orizontal cât și pe plan vertical, iar condițiile de realizare sunt ca încăperile clădirilor modulare să prezinte din secționarea orizontală un perimetru a cărei formă plane geometrice să fie alcătuită din minim trei laturi, iar încăperile să fie conectate între ele prin tangenta laturilor care vor fi paralele sau latura comună, astfel ca suprafața clădirii rezultată din secțiunile orizontale să aibe o formă plană geometrică definită sau nedefinită, rezultată din combinarea încăperilor de

(11) 139467 A2

forme geometrice plane diferite, la rândul lor rezultate din criteriile stabilite de factori socio-economici, și deasemenea forma geometrică plană definită și nedefinită rezultată din secțiunea pe orizontală în orice punct pe înălțime a clădirii, de unde reiese conturul perimetral al încăperilor individuale dar și a clădirii, respectiv a întregii zone urbane caracterizează metoda însăși.

Revendicări: 1

Figuri: 37

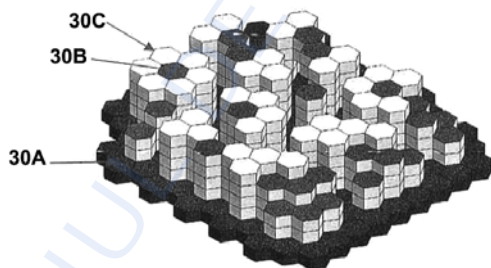


Fig. 30

(11) 138649 A3 (51) **F03D 1/06** <sup>(2006.01)</sup>, **F03D 7/02** <sup>(2006.01)</sup> (21) a 2024 00530 (22) 16.09.2024 (41) 30/03/2026//03/2026 (71) BMENERGY S.R.L., STR.SIMERIA, NR.42A, 400257 CLUJ-NAPOCA, CLUJ, (România) (72) ȘTEFAN BREBAN, STR.SIMERIA, NR.42A, 400257 CLUJ-NAPOCA, CLUJ, [RO]; DUMITRU PEPELEA, STR.CORALULUI, NR.4, BL.2, SC.A, ET.4, AP.24 BRAGADIRU, ILFOV, [RO] (54) **TURBINĂ EOLIANĂ MULTIPALĂ**

(57) Invenția se referă la o turbină eoliană multipală care asigură conversia energiei eoliene și protecția faunei zburătoare, în speță a păsărilor și liliecilor. Turbina, conform invenției este constituită din 24 pale (1) având o torsiune distribuită liniar de-a lungul lungimii lor și un unghi de incidență efectiv al palelor (1) față de direcția curentului local de aer de 15 grade, palele (1) sunt montate pe circumferința unui generator (2) electric, cu rotor exterior, având un ax (7) fix montat pe un element (3) care asigură rotația în jurul unui stâlp (6), dar și transferul energiei electrice produse, către un consumator sau către un sistem de stocare, folosind niște contacte alunecătoare, orientarea fiind realizată prin intermediul unei cozi (4) și a unei derive (5), astfel încât masele de aer în mișcare să întâlnească prima dată palele (1) și apoi stâlpul (6) de susținere.

Revendicări: 7

Figuri: 5

(11) 138649 A3

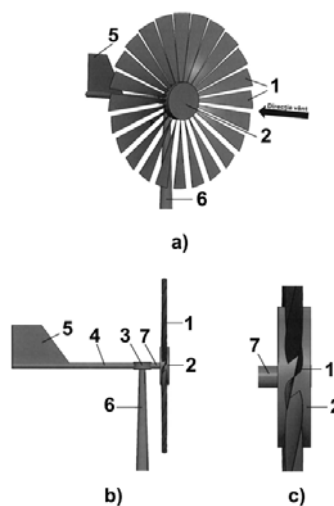


Fig. 1

Cu raport de documentare publicat la data de 30.03.2026

(11) 139468 A2 (51) **F15B 11/16** <sup>(2006.01)</sup> (21) a 2024 00506 (22) 03.09.2024 (41) 30/03/2026//03/2026 (71) INSTITUTUL NAȚIONAL DE CERCETARE-DEZVOLTARE PENTRU OPTOELECTRONICĂ - INOE 2000 IHP - FILIALA INSTITUTUL DE CERCETĂRI, PENTRU HIDRAULICĂ ȘI PNEUMATICĂ, STR.CUȚITUL DE ARGINT NR.14, SECTOR 4, 040558 BUCUREȘTI, B, (România) (72) BOGDAN ALEXANDRU TUDOR, STR.PRINCIPALĂ NR.566, BL.1, ET.1, AP.6 LOCALITATEA PERIȘ, IF, [RO]; ȘTEFAN MIHAI ȘEFU, STR.VERONICA MICLE, NR.20, BL.M6,SC.A, ET.5, AP.27, SECTOR 1, BUCUREȘTI, B, [RO]; RADU IULIAN RĂDOI, ȘOS. SĂLAJ NR. 136, BL. 49, SC. 1, ET. 3, AP. 9, SECTOR 5, BUCUREȘTI, B, [RO]; IONAȘ- CĂTĂLIN DUMITRESCU, STR. RĂUL DOAMNEI NR.1, BL.M1, SC.A, ET.3, AP.22, SECTOR 6, BUCUREȘTI, B, [RO]; ALEXANDRU-POLIFRON CHIRIȚĂ, ALĒEA TIMIȘUL DE JOS NR.3, BL.A24, SC.D, ET.1, AP.49, SECTOR 6, BUCUREȘTI, B, [RO] (54) **REGULATOR DIGITAL DE DEBIT CU 3 CĂI**

(57) Invenția se referă la un regulator digital de debit cu 3 căi la care droselul reglabil din componența unui regulator clasic este înlocuit cu mai multe duze cu secțiune fixă dispuse în paralel și care sunt introduse în circuitul hidraulic în urma acționării unor distribuitoare de tip 2/2, care în stare neacționată sunt închise, diametrele secțiunilor duzelor alegându-se prin calcul, sau experimental, astfel încât prin cuplarea alternativă a unei duze să se obțină niveluri de debit dorite.

(11) 139468 A2

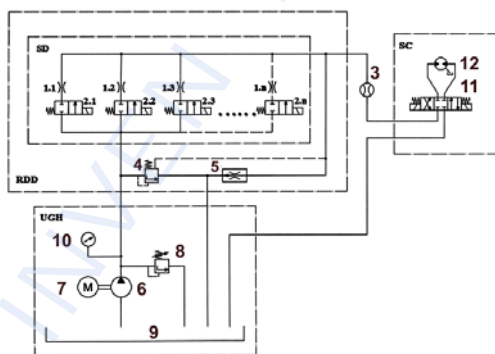
Regulatorul, conform invenției, se compune dintr-un subansamblu de distribuție care conține 2 sau mai multe perechi de duză-distribuitor, în funcție de numărul treptelor de debit care se dorește a fi obținute, duzele (1) fiind introduse în circuitul hidraulic prin alimentarea electromagneților distribuitorilor (2), care în poziția normală sunt închise, comanda electromagneților putându-se face cu manual sau automat, utilizând un program care rulează pe un dispozitiv programabil, care nu este evidențiat în figură, iar pentru menținerea constantă a debitului, presiunea care se stabilește în circuit în urma trecerii fluidului prin duze se compară cu presiunea de la intrarea în regulator într-o balanță (4) de presiune, pentru ca sistemul să poată funcționa chiar dacă toate distribuitorii asociate duzelor sunt închise și de asemenea consumatorul este izolat prin închiderea unui distribuitor (11) prin care este alimentat, regulatorul este prevăzut cu o duză sau un regulator cu 2 căi (5) care descarcă la rezervor camera arcului balanței de presiune, regulatorul este alimentat cu fluide de către o unitate de generare a energiei hidraulice UGH, care are în componență o pompă (6) cu volum geometric care aspiră dintr-un rezervor (9) și este antrenată de un motor (7) electric,

(11) 139468 A2

o supapă (8) de siguranță și un manometru (10), iar prin cuplarea pompei cu cilindrul fixă cu regulatorul digital de debit se obține un ansamblu de generare energie hidraulică cu debit variabil la costuri reduse.

Revendicări: 2

Figuri: 1



(11) 139469 A2 (51) **F24C 15/16** <sup>(2006.01)</sup>, **F24C 7/08** <sup>(2006.01)</sup> (21) a 2024 00559 (22) 20.09.2024 (41) 30/03/2026//03/2026 (71) VALENTIN FLORICA, STR. LIVEZII NR.2, CORP C, AP.3, 555300 CISNĂDIE, SB, (România) (72) VALENTIN FLORICA, STR. LIVEZII NR.2, CORP C, AP.3, 555300 CISNĂDIE, SB, [RO] (54) **METODĂ ȘI APARAT DE MASĂ MULTIFUNCȚIONALĂ PENTRU GĂTIT**

(57) Invenția se referă la o metodă și aparat de masă multifuncțională pentru gătit și servit mâncarea la aceeași masă destinată gospodăriilor atât în interior cât și în exterior dar și domeniul Horeca, precum restaurante, hoteluri, pensiuni, dar fără a se limita la acestea. Metodă și aparat de masă multifuncțională, conform invenției, permite utilizatorului să beneficieze de experiențe de gătit diferite, masa devenind multifuncțională prin adaosul, eliminarea sau rearanjarea elementelor și componentelor acesteia și se obțin următoarele soluții tehnice: este masa de terasă cu blat ceramic și focarele pot servi ca și ghivece de flori, masa unde se poate servi mâncarea, grătar unde se poate găti mâncarea, focar de grădină dar și pentru foc ambiental, șemineu atunci când hota este atașată de tavanul încăperii, aparat de gătit la foc pe lemne, cărbune, nisip fierbinte, arzător pe gaz și plită electrică dar fără a se limita la acestea deoarece pot fi folosite și

(11) 139469 A2  
uleiuri ca și combustibil, masa mobilă și demontabilă, șemineu, grătar și focar, aparat de gătit și servit masa, dar fără a se limita la acestea, astfel masa poate servi scopuri diferite în medii diferite.

Revendicări: 1

Figuri: 20

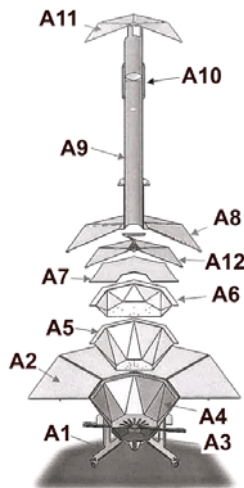


Fig. 14

(11) 139470 A0 (51) **F41H 5/04** <sup>(2006.01)</sup>, **B32B 5/02** <sup>(2006.01)</sup>, **B32B 5/22** <sup>(2006.01)</sup> (21) a 2025 00390 (22) 08.09.2025 (41) 30/03/2026//03/2026 (71) INSTITUTUL NAȚIONAL DE CERCETARE - DEZVOLTARE TURBOMOTOARE - COMOTI, BD.IULIU MANIU NR.220D, SECTOR 6, O.P.76, C.P.174, 061126 BUCUREȘTI, B, (România) (72) BADEA TEODOR-ADRIAN, STR.CÂMPIA LIBERTĂȚII 46, BL.52, SC.3, ET.5, AP.92, SECTOR 3, BUCUREȘTI, B, [RO]; CRIȘAN ALEXA- ANDREEA, STR. SEMĂNĂTORILOR NR.23, 907300 VALU LUI TRAIAN, CT, [RO]; MAIER LUCIA RALUCA, STR. ARON PUMNUL NR.72, SECTOR 5, 052034 BUCUREȘTI, B, [RO] (54) **ARMURĂ BALISTICĂ MODULARĂ MULTISTRAT CU PERNE DE AER OBTINUTĂ PRIN FABRICAȚIE ADITIVĂ**

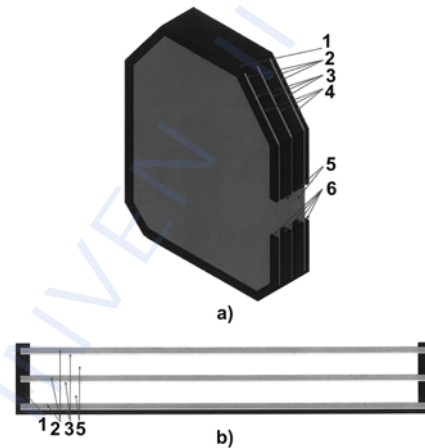
(57) Invenția se referă la o armură balistică modulară, multistrat obținută prin fabricație aditivă, utilizată pentru asigurarea protecției în condiții extreme și pentru atenuarea undelor de șoc de amplitudine ridicată generate de impacturi succesive. Armura, conform invenției este formată dintr-o structură (1) exterioară, cu formă octogonală prevăzută cu niște fante (6) de acces către o structură interioară care este alcătuită din trei compartimente (4) pentru inserarea unor plăci (2) ceramice având un strat (3) suport din kevlar și două perne (5) de

(11) 139470 A0

aer care acționează ca elemente de disipare a energiei, reducând transmiterea forțelor cinematice către structura interioară și implicit către utilizator.

Revendicări: 1

Figuri: 1



(11) 139471 A2 (51) **G01G 19/03** <sup>(2006.01)</sup>, **G08G 1/052** <sup>(2006.01)</sup> (21) a 2024 00518 (22) 09.09.2024 (41) 30/03/2026//03/2026 (71) UNIVERSITATEA POLITEHNICA DIN TIMIȘOARA, PIAȚA VICTORIEI NR.2, 300006 TIMIȘOARA, TM, (România) (72) ȘTEFAN PAVEL, ALEEA HOTINULUI NR.1, ET.3, AP.13, 300667 TIMIȘOARA, TM, [RO]; DANIEL VIOREL UNGUREANU, STR.ARH.DUILIU MARCU, BL.15, SC.D, ET.2, AP.9 TIMIȘOARA, TM, [RO]; DANIEL VOICU STAN, STR.MĂGURA NR.8, SC.B, AP.4, 300728 TIMIȘOARA, TM, [RO] (54) **ECHIPAMENT PENTRU STABILIREA MASEI AUTOVEHICULELOR ÎN MIȘCARE PE DRUMURILE PUBLICE ȘI AVERTIZAREA CONTRAVENIENȚILOR**

(57) Invenția se referă la un senzor și echipament pentru stabilirea masei unui vehicul în mișcare pe drumuri publice și avertizarea conducătorilor dacă masa astfel stabilită depășește valoarea maxim admisă pe un segment de drum monitorizat. Senzorul, conform invenției, este alcătuit dintr-o semicarcasă (1) închisă prin sertizare cu capac (9), în care este amplasat un pachet de mai multe elemente traductoare din material polimeric piezoelectric polarizat și sub formă de barete paralelipipedice (8) cu secțiune transversală astfel dimensionată încât solicitarea mecanică să fie menținută în limitele deformării elastice, baretele fiind intercalate în pachet cu niște elemente de distanțare (7),

(11) 139471 A2

fășii dintr-un material plastic izolator, spumat, cu pori deschși și porozitate mare, pachetul format fiind amplasat între două folii colectoare (2, 3) care au, pe suprafața de contact ferm cu barețele, câte o rețea de contact (2a, 3a) din metal conductiv electric, care va prelua și sumariza semnalele electrice generate de zone ale barețelor comprimate de roata vehiculului în trecere peste ele. Semnalul electric colectat de pe barețele comprimate va fi proporțional cu forța de apăsare aplicată senzorului, va fi preluat de la un conector de ieșire (6) legat electric la rețelele de contact (2a, 3a) și poziționat pe peretele lateral al semicarcăsei (1), iar prin cabluri electrice ecranate (15) încastrate în carcășul (13), care stabilește valoarea maximă a semnalului, pe care, printr-un modul de transmisie wireless (14), o comunică în timp real unei unități informatice pentru prelucrare ulterioară și stabilirea forței de apăsare pe senzor.

Revendicări: 3

Figuri: 8

(11) 139471 A2

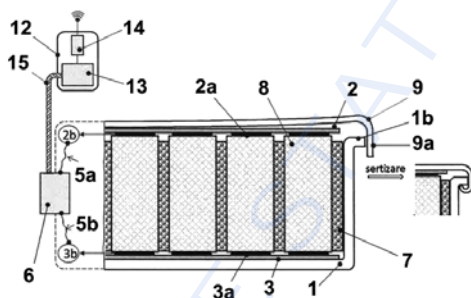


Fig. 3

(11) 139472 A2 (51) **G01N 21/64** <sup>(2006.01)</sup>, **G01N 21/35** <sup>(2014.01)</sup>, **G01N 21/3563** <sup>(2014.01)</sup>, **G01N 21/84** <sup>(2006.01)</sup> (21) a 2024 00517 (22) 09.09.2024 (41) 30/03/2026/103/2026 (71) INSTITUTUL NAȚIONAL DE CERCETARE-DEZVOLTARE PENTRU OPTOELECTRONICĂ - INOE 2000, STR.ATOMIȘTILOR NR.409, 077125 MĂGURELE, IF, (România) (72) IOANA MARIA CORTEA, STR.TRAIAN LALESCU, NR.23/A, BL. PC27, AP.9 ORADEA, BH, [RO]; LUMINIȚA CHERVASE, STR. BUJORILOR, NR.3, BL.20, SC.1, AP.3 MĂGURELE, IF, [RO]; MONICA DINU, STR. TURDA NR. 104, BL. 31, PARTER, AP. 7, SECTOR 1 BUCUREȘTI, B, [RO] (54) **PROCEDUL ANALITIC PENTRU DETECTAREA, IDENTIFICAREA ȘI MAPAREA IN-SITU A LIANȚILOR ORGANICI DIN PICTURILE MURALE ANTICE**

(57) Invenția se referă la un procedeu pentru detectarea, identificarea și maparea *in-situ* a compușilor organici din picturile murale antice. Procedul conform invenției constă în:

- investigarea fragmentelor de pictură murală prin spectroscopie de fluorescență indusă laser (LIF) cu determinarea prezenței compușilor organici, identificarea compușilor organici asociați biodeteriogenilor și obținerea distribuției spațiale a compușilor organici,
- investigarea prin imagistică hiperspectrală (HSI) în scopul obținerii unor date suplimentare privind distribuția compușilor organici, inclusiv la nivelul straturilor inferioare ale picturilor, și a unor hărți de abundență prin tratarea seturilor de date HSI prin

(11) 139472 A2

algoritmi de clasificare supervizată de tip LSU (Linear Spectral Unmixing), și

- efectuarea unei analize prin spectroscopie în infraroșu cu transformată Fourier (FTIR) pe probe prelevate din zone de interes maxim în scopul identificării tipului de liant organic.

Revendicări: 1

Figuri: 2

|  |
|--|
| 1. Analiza LIF   |
| 1.1 Determinarea prezenței compușilor organici                                   |
| 1.2 Identificarea compușilor organici asociați biodeteriogenilor                 |
| 1.3 Obținerea distribuției spațiale a compușilor organici prin scanare LIF       |
| 2. Analiza HSI   |
| 2.1 Determinarea prezenței compușilor organici                                   |
| 2.2 Obținerea unor hărți de abundență prin algoritmi de clasificare supervizată  |
| 3. Analiza FTIR  |
| 3.1 Prelevarea unei probe reprezentative și pregătirea acesteia pentru tratament |
| 3.2 Tratarea probei cu solvenți (diclorometan)                                   |
| 3.3 Filtrarea și obținerea rezidului   |
| 3.4 Achiziția datelor FTIR   |
| 3.5 Procesarea datelor   |
| 3.6 Determinarea tipului de liant organic  |
| 3.7 Determinarea conținutului organic asociat biodeteriogenilor                  |

Fig. 1

(11) 139473 A0 (51) **G01R 29/08** <sup>(2006.01)</sup>, **B25J 9/16** <sup>(2006.01)</sup>, **G05B 19/18** <sup>(2006.01)</sup> (21) a 2025 00156 (22) 05.05.2025 (41) 30/03/2026/03/2026 (71) UNIVERSITATEA TEHNICĂ DIN CLUJ-NAPOCA, STR.MEMORANDUMULUI NR.28, CLUJ-NAPOCA, CJ, (România); ACADEMIA OAMENILOR DE ȘTIINȚĂ DIN ROMANIA, STR.ILFOV, NR.3, SECTOR 5, BUCUREȘTI, B, (România) (72) GIURGIUMAN NICOLETA - ADINA, STR. COSTACHE NEGRI NR.3, AP.2 CLUJ - NAPOCA, CJ, [RO]; PĂCURAR CLAUDIA, STR. NICOLAE TONITZA NR. 8-10 CLUJ-NAPOCA, CJ, [RO]; CONSTANTINESCU CLAUDIA-ALANA, STR. FLORIILOR NR.15, CORP 3, AP.2, SAT FLOREȘTI COMUNA FLOREȘTI, CJ, [RO]; GLIGA MARIAN - RĂZVAN, STR. PRIMĂVERII NR.4, BL.S3, SC.3, AP.64 CLUJ-NAPOCA, CJ, [RO]; ANDREICA SERGIU - IULIAN, STR. MEHEDIȚI NR.34-36, BL. D10, SC.1, ET.8, AP.33 CLUJ-NAPOCA, CJ, [RO]; BOJIȚĂ ADRIAN-IOAN, STR. MEHEDIȚI NR.38-40, SC.2, ET.7, AP.114 CLUJ-NAPOCA, CJ, [RO] (54) **INSTRUMENT PENTRU DIGITALIZAREA PROCESULUI DE EVALUARE A EXPUNERII UMANE LA CÂMPURI ELECTRICE ȘI MAGNETICE**

(57) Invenția se referă la un instrument automatizat conceput pentru digitalizarea procesului de evaluare a expunerii umane la câmpurile electrice și magnetice generate de conductoarele liniilor electrice aeriene de distribuție și transport a energiei electrice. Instrumentul conform invenției cuprinde:

(11) 139473 A0

- o aplicație software dezvoltată pentru digitalizarea procesului, care poate fi accesată prin intermediul unui telefon mobil sau a unui laptop, și care cuprinde trei module, respectiv: un modul (5) pentru comanda și controlul unei platforme robotizate, un modul (6) pentru înregistrarea, stocarea și reprezentarea grafică a valorilor măsurate și un modul (7) pentru selecția limitelor de expunere la câmpuri electrice și magnetice, și

- un aparat (2) comercial de măsurare a câmpurilor electric și magnetic amplasat pe un trepied (3) montat la rândul lui pe o platformă (4) robotizată prevăzută cu roți și motoare electrice și cu un sistem electronic de control al platformei care poate fi comandat prin aplicația software menționată anterior.

Revendicări: 4

Figuri: 7

(11) 139473 A0

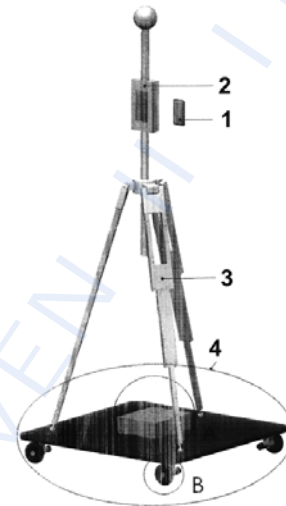


Fig. 1

(11) 139474 A0 (51) **G01R 31/388** <sup>(2019.01)</sup>, **G01R 31/385** <sup>(2019.01)</sup> (21) a 2025 00344 (22) 04.08.2025 (41) 30/03/2026/03/2026 (71) UNIVERSITATEA TEHNICĂ DIN CLUJ-NAPOCA, STR.MEMORANDUMULUI NR.28, 400114 CLUJ-NAPOCA, CJ, (România) (72) RUBA MIRCEA, STR. ROMUL LADEA NR.62 CLUJ-NAPOCA, CJ, [RO] (54) **METODĂ PROGRAMABILĂ DE ESTIMARE A CURENTULUI ȘI A STĂRII DE ÎNCĂRCARE A BATERIEI FĂRĂ UTILIZAREA UNUI SENZOR DE CURENT**

(57) Invenția se referă la o metodă programabilă de estimare a curentului și a stării de încărcare a unei baterii fără utilizarea unui senzor de curent. Metoda, conform invenției, cuprinde următoarele etape: realizarea unei prime estimări a curentului măsurând doar tensiunea bateriei, folosind ecuația analitică de tensiune aplicată invers, fără a ține cont de componenta tensiunii de polarizare, adăugarea la prima estimare a curentului a unei componente de corecție obținută dintr-un regulator PI, folosirea curentului inițial estimat pentru a reconstrui unda de tensiune folosind modelul analitic al circuitului echivalent de gradul 1 al bateriei, efectuarea unui calcul de eroare dintre tensiunea estimată și tensiunea măsurată a bateriei, folosind eroarea pentru a adăuga corecții curentului inițial estimat, prelucrarea erorii dintre tensiunea măsurată și cea estimată

(11) 139474 A0  
 aplicând-o unui regulator PI pentru a cuantifica o componentă de curent care să corecteze estimarea inițială, folosirea erorii dintre tensiunea măsurată și cea estimată pentru a reintroduce în sistem influența tensiunii de polarizare, determinând o a doua componentă de corecție a curentului inițial estimat, folosirea unei impedanțe echivalente pentru rețeaua de polarizare, facilitând astfel calculația pentru determinarea celei de a doua componente de corecție a curentului inițial estimat și obținerea curentului corect estimat prin adăugarea la estimarea inițială, a corecției calculate, care ține cont de influența rețelei de polarizare utilizată apoi pentru calculul nivelului de încărcare corect al bateriei.

Revendicări: 2  
 Figuri: 2

(11) 139474 A0

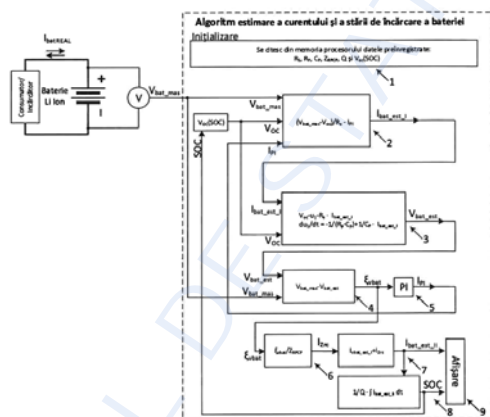


Fig. 1

(11) 139475 A2 (51) **G01S 17/10** (2020.01), **G01S 17/95** (2006.01), **G01S 7/483** (2006.01), **G01S 7/484** (2006.01), **G01N 21/39** (2006.01), (21) a 2024 00543 (22) 19.09.2024 (41) 30/03/2026//03/2026 (71) INSTITUTUL NAȚIONAL CERCETARE-DEZVOLTARE PENTRU OPTOELECTRONICĂ-INOE 2000, STR.ATOMIȘTILOR NR.409, 077125 MĂGURELE, IF, (România) (72) LIVIO BELEGANTE, STR.CRĂIȘORULUI, NR.8, BL.M134B, SC.1, AP.4, SECTOR 5, BUCUREȘTI, B, [RO]; GEORGETA JENI VASILESCU, STR.GRĂDIȘTEA NR.14, BL.14, SC.5, AP.53, SECTOR 4, BUCUREȘTI, B, [RO]; DOINA NICOLETA NICOLAE, STR.CLUCERULUI, NR.24, SECTOR 1, BUCUREȘTI, B, [RO]; ANCA VIORICA NEMUC, ALEEA IZVORUL CRIȘULUI, NR.4, BL.A15, PARTER, AP.48, SECTOR 4, BUCUREȘTI, B, [RO]; ALEXANDRU MARIUS DANDOCȘI, BD.IULIU MANIU, NR.15H, BL.5, SC.3, AP.294, SECTOR 6, BUCUREȘTI, B, [RO]; ALEXANDRU TILEA, ȘOS.PANTELIMON NR.311, BL.7, SC.A, AP.37, SECTOR 2, BUCUREȘTI, B, [RO]; CRISTIAN MARIAN RADU, STR.ZAMFIR OLARU, NR.10, BL.86E, SC.1, ET.7, AP.44, SECTOR 5, BUCUREȘTI, B, [RO] (54) **TEHNICĂ DE STABILIZARE A EMISIEI LASER PENTRU DEȚECȚIA LIDAR DE ÎNALTĂ REZOLUȚIE SPECTRALĂ**

(57) Invenția se referă la o metodă de stabilizare a emisiei laser, aplicabilă sistemelor LIDAR de înaltă rezoluție spectrală care utilizează un filtru optic specializat pentru a distinge între semnalul provenit de la împrăștierea moleculară a radiației laser și cel pro-

(11) 139475 A2

venit de la împrăștierea pe aerosoli. Metoda conform invenției constă în utilizarea unui modulator acustooptic (AOM) pentru a genera frecvențele de ordin +1 și -1 ale radiației laser într-o bandă de frecvențe de 1 GHz, trecerea acestor frecvențe printr-o celulă de iod încălzită la 30°C și măsurarea intensității relative a celor două frecvențe generate, cu ajutorul unor camere Raspberry Pi și a unui modul de procesare. Metoda conform invenției estimează variația lungimii de undă emise de laser fără a măsura efectiv lungimea de undă, iar variația relativă a intensității celor două lungimi de undă generate furnizează informații despre direcția de ajustare a frecvenței laserului, aceste informații fiind procesate și furnizate de un software de control instalat pe modulul de procesare.

Revendicări: 4  
 Revendicări amendate: 3  
 Figuri: 8

(11) 139475 A2

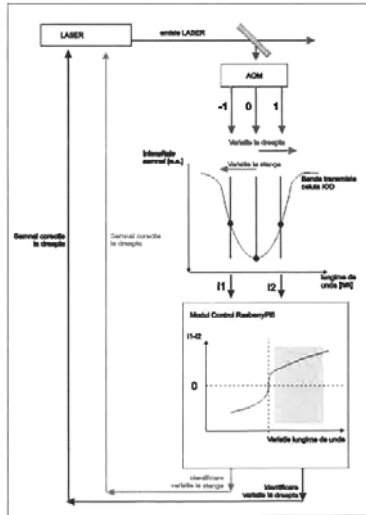


Fig. 1.6

(11) 139476 A2 (51) **G01S 17/95** (2006.01), **G01S 7/481** (2006.01), **G02B 23/00** (2006.01) (21) a 2024 00542 (22) 19.09.2024 (41) 30/03/2026/103/2026 (71) INSTITUTUL NAȚIONAL CERCETARE-DEZVOLTARE PENTRU OPTOELECTRONICĂ - INOE 2000, STR.ATOMIȘTILOR NR.409, 077125 MĂGURELE, IF, (România) (72) LIVIO BELEGANTE, STR.CRĂIȘORULUI, NR.8, BL.M134B, SC.1, AP.4, SECTOR 5, BUCUREȘTI, B, [RO]; GEORGETA JENI VASILESCU, STR.GRĂDIȘTEA NR.14, BL.14, SC.5, AP.53, SECTOR 4, BUCUREȘTI, B, [RO]; DOINA NICOLETA NICOLAE, STR.CLUCERULUI, NR.24, SECTOR 1, BUCUREȘTI, B, [RO]; ANCA VIORICA NEMUC, ALEEA IZVORUL CRIȘULUI, NR.4, BL.A15, PARTER, AP.48, SECTOR 4, BUCUREȘTI, B, [RO]; ALEXANDRU MARIUS DANDOCȘI, BD.IULIU MANIU, NR.15H, BL.5, SC.3, AP.294, SECTOR 6, BUCUREȘTI, B, [RO] (54) **TELESCOP ÎN CÂMP APROPIAT PENTRU OPTIMIZAREA DISTANȚEI DE SONDARE A SISTEMELOR LIDAR**

(57) Invenția se referă la un telescop în câmp apropiat pentru optimizarea distanței de sondare a sistemelor LIDAR, proiectat pentru a reduce distanța de suprapunere incompletă de sistemelor LIDAR troposferice de la 800m la maximum 150m, permițând în acest fel detectarea eficientă a fenomenelor atmosferice apropiate de suprafața solului. Telescopul conform invenției cuprinde optica de colectare alcătuită dintr-un set de lentile de colectare-colimare și un sistem de focalizare

(11) 139476 A2

și corecție proiectat să focalizeze imaginea oglinzii principale a telescopului pe aria fotosensibilă a unui fotomultiplicator, elementele optice fiind fixate într-o serie de componente mecanice constând din niște tuburi de 3 inch, fixate între ele cu filet, un reductor de diametru de la 3 inch la 1 inch, un modul cu apertură variabilă și trei tuburi de 1 inch cu lungimi diferite, rezultând o configurație cu multiple elemente opto-mecanice care permite ajustări mecanice rapide și acces facil la interiorul telescopului.

Revendicări: 4

Revendicări amendate: 7

Figuri: 7

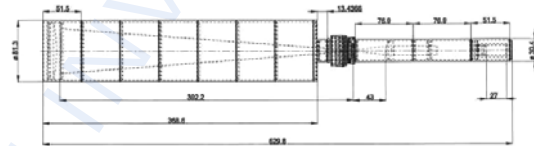


Fig. 7

(11) 139477 A2 (51) **G01S 17/95** (2006.01), **G01S 7/481** (2006.01) (21) a 2024 00544 (22) 19.09.2024 (41) 30/03/2026/103/2026 (71) INSTITUTUL NAȚIONAL CERCETARE-DEZVOLTARE PENTRU OPTOELECTRONICĂ - INOE 2000, STR.ATOMIȘTILOR NR.409, 077125 MĂGURELE, IF, (România) (72) LIVIO BELEGANTE, STR.CRĂIȘORULUI, NR.8, BL.M134B, SC.1, AP.4, SECTOR 5, BUCUREȘTI, B, [RO]; GEORGETA JENI VASILESCU, STR.GRĂDIȘTEA NR.14, BL.14, SC.5, AP.53, SECTOR 4, BUCUREȘTI, B, [RO]; DOINA NICOLETA NICOLAE, STR.CLUCERULUI, NR.24, SECTOR 1, BUCUREȘTI, B, [RO]; ANCA VIORICA NEMUC, ALEEA IZVORUL CRIȘULUI, NR.4, BL.A15, PARTER, AP.48, SECTOR 4, BUCUREȘTI, B, [RO]; ALEXANDRU MARIUS DANDOCȘI, BD.IULIU MANIU, NR.15H, BL.5, SC.3, AP.294, SECTOR 6, BUCUREȘTI, B, [RO] (54) **MODUL PENTRU DETERMINAREA FACTORULUI DE SINCRONIZARE A CANALELOR DE EMISIE-RECEPȚIE ÎN SISTEME LIDAR**

(57) Invenția se referă la un modul pentru determinarea factorului de sincronizare a canalelor de emisie-recepție în sisteme LIDAR destinate monitorizării atmosferei. Modulul este plasat deasupra modulului de emisie-recepție a sistemului LIDAR, acoperind întregul sistem de recepție pentru a elimina influența radiațiilor nedorite, și nu influențează alinierea optică. Modulul conform invenției este alcătuit dintr-o cutie având rol de element de protecție, prevăzută la interior cu o

(11) 139477 A2

fibră optică cu lungime cunoscută, montată în așa fel încât un capăt al fibrei să colecteze radiația emisă de laser, iar al doilea capăt să direcționeze radiația către modulul de recepție, iar la exterior este prevăzută cu elemente de fixare pe modulul de emisie-recepție a sistemului LIDAR.

Revendicări: 5

Revendicări amendate: 7

Figuri: 5

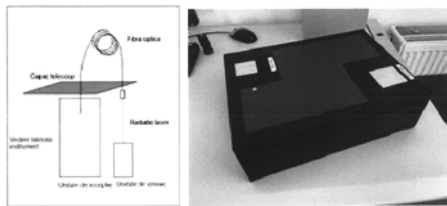


Fig. 2.2

(11) 139478 A2 (51) **G02B 5/00** <sup>(2006.01)</sup>, **B82Y 20/00** <sup>(2011.01)</sup>, (21) a 2024 00587 (22) 30.09.2024 (41) 30/03/2026//03/2026 (71) INSTITUTUL NAȚIONAL DE CERCETARE-DEZVOLTARE PENTRU FIZICA MATERIALELOR-INCDFM BUCUREȘTI, STR.ATOMIȘTILOR NR.405A, 077125 MĂGURELE, IF, (România) (72) COSTEL COTÎRLAN-SIMIONIUC, CALEA FERENTARI NR. 72, BL. 7C, SC. B, AP. 13, SECTOR 5, 051864 BUCUREȘTI, B, [RO] (54) **CONVERTOR PLEXICTONI-FOTONI CU CAVITATE VERTICALĂ**

(57) Invenția se referă la un convertor plexictoni-fotoni cu cavitate verticală care poate fi aplicat în circuite fotonice, acolo unde sunt necesare componente optoelectronice de gabarit redus. Convertorul conform invenției este realizat dintr-o rețea hexagonală de nanoantene (12) tetraedrice metalice sau semimetalice, înglobată într-o sticlă (11) acrilică dopată cu un colorant funcționând ca mediu fotoluminescent, rețea care este structurată prin litografie cu nanosfere de polistiren pe un strat (10) dielectric având rol de distanțier față de un strat (9) conductor, ambele fiind transparente pentru radiația (17) de pompaj optic provenită de la un laser (16) cu cavitate verticală și emisie prin suprafață, respectiv dintr-un strat (13) metalic de aderență și dintr-un strat (14) conductor de contact pentru polaritatea pozitivă a convertorului, straturile

(11) 139478 A2

(13 și 14) fiind prevăzute cu aperturi (15) circulare, aranjate într-o rețea plană hexagonală, astfel încât centrele acestor aperturi se suprapun cu vârfurile superioare ale nanoantelor (12) tetraedrice, stratul (9) conductor constituind contactul de polaritate pozitivă a laserului (16), laser care este fabricat pe o plachetă (2) semiconductoare, cu un contact (1) pentru polaritatea negativă pe fața inferioară și contactul (9) conductor pentru accesul vertical al fasciculului de pompaj în structura de conversie, iar la aplicarea unor potențiale electrice pozitive variabile pe contactele (9 și 14) cu polaritatea negativă pe stratul conductor de bază, să se producă pompajul optic al convertorului, conversia plexictonilor (18) de la interfața cu stratul (10) dielectric, a plasmonilor (19, 20, 21) și a undelor (22) evanescente în emisie coerentă de lumină (23).

Revendicări: 2

Figuri: 2

(11) 139478 A2

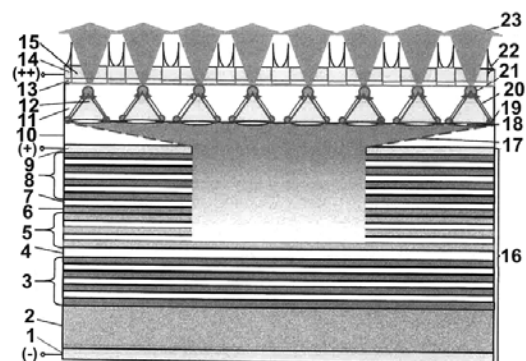


Fig. 1

(11) 139479 A2 (51) **G06F 40/00** (2020.01), **G06F 16/00** (2019.01) (21) a 2024 00576 (22) 26.09.2024 (41) 30/03/2026//03/2026 (71) ORACLE INTERNATIONAL CORPORATION, 500 ORACLE PARKWAY, M/S 50P7, REDWOOD SHORES, CA 94065 CALIFORNIA, (Statele Unite ale Americii) (72) ARUN KUTTY, 500 ORACLE PARKWAY, M/S 50P7, REDWOOD SHOES, CA 94065 CALIFORNIA, [US]; RANVEER TIWARI, ORACLE TECH HUB BLOCK A,D&E, NO 169/1, BBMP WARD NO150-BELLANDUR, SARJAPUR MARATHALLI RING ROAD, KADUBEESANAHALLI, VARTHUR HOBBLI, 560103 KARNATAKA, [IN]; LIVIU MATEI, ȘOS.COLENTINA NR.64, BL.105, ET.7, AP.43, 0202309, B, [RO] (74) ROMINVENT S.A., STR. ERMIL PANGRATTI NR.35, SECTOR 1, 011882 BUCUREȘTI, B, [RO] (54) **UTILIZARE DE AGENȚII AUTONOMI PENTRU EFECTUAREA UNOR SARCINI COMPLICATE ÎN APLICAȚIILE FUSION CLOUD**

(57) Invenția se referă la o metodă pentru procesarea interogării unui utilizator care încearcă să modifice date dintr-un ecosistem de date al unei întreprinderi. Metoda, conform invenției, include recepționarea unei cereri cu două componente în limbaj natural, determinarea unei dependențe logice a celei de-a doua componente în raport cu prima componentă, determinarea unei prime categorii pentru prima componentă, determinarea unei a doua categorii pentru cea de-a doua componentă, selectarea, dintr-o multitudine de servicii de procesare diferite, a unui prim serviciu de procesare a limbajului natural asociat cu prima

(11) 139479 A2 categorie, în care primul serviciu de procesare acceptă una sau mai multe aplicații prime, selectarea celui de-al doilea serviciu de procesare a limbajului natural asociat celei de-a doua categorii, în care cel de-al doilea serviciu de procesare acceptă una sau mai multe aplicații secundare, trimiterea primei componente către primul serviciu de procesare a limbajului natural, recepționarea unui prim răspuns de la primul serviciu de procesare, în care primul răspuns cuprinde una sau mai multe valori, care răspund la prima componentă, generarea unei a doua componente modificate pe baza, cel puțin în parte, a celei de-a doua componente și a unei sau mai multor valori care răspund la prima componentă, trimiterea celei de-a doua componente modificate către al doilea serviciu de procesare, recepționarea unui al doilea răspuns de la al doilea serviciu de procesare, în care cel de-al doilea răspuns cuprinde o opțiune de declanșare a unei sau mai multor acțiuni în cel puțin o aplicație secundă, declanșarea unei sau mai multor acțiuni prin trimiterea unei sau a mai multor comenzi către acea cel puțin o aplicație.

Revendicări: 20  
Figuri: 7

(11) 139480 A2 (51) **G06T 7/00** (2017.01), **G06N 20/00** (2019.01) (21) a 2024 00496 (22) 28.08.2024 (41) 30/03/2026//03/2026 (71) ANDREI IULIAN FIERUȚ, STR. GHEORGHE DOJA, NR. 9, CARACAL, OT, (România); ADELIN-DANIEL DĂDĂRLAT, STR. BASARABIA NR.21, BL.C8, SC.1, ap.3, CRAIOVA, DJ, (România); MIHNEA LAURENȚIU IONESCU, STR. ALEXANDRU IOAN CUZA NR.23, BL. M19A,SC.1, ET.2, AP.7, CRAIOVA, DJ, (România) (72) ANDREI - IULIAN FIERUȚ, STR. GHEORGHE DOJA, NR. 9 CARACAL, OT, [RO]; ADELIN-DANIEL DĂDĂRLAT, STR. BASARABIA NR.21, BL.C8, AP.3 CRAIOVA, DJ, [RO]; MIHNEA LAURENȚIU IONESCU, STR. ALEXANDRU IOAN CUZA NR.23, BL.M19A,SC.1, ET.2, AP.7 CRAIOVA, DJ, [RO] (54) **SISTEM MACHINE LEARNING HISTOPATOLOGIC PENTRU DIAGNOSTICUL ȘI PROGNOSTICUL UNEI AFECȚIUNI ENDEMICE**

(57) Invenția se referă la un sistem machine learning destinat aplicării în medicină, care poate analiza și corela diverse date histopatologice pentru diverse rezultate referitoare la o boală endemică. Sistemul, conform invenției, analizează (22) lame histopatologice scanate și apoi puse în mediul virtual și furnizează rezultate despre diagnosticul (24), prognosticul (26), predicția (28) de insuficiență renală ale bolii endemice. Sistemul este construit pentru antrenare după un model de training verificat, organizat și bine adaptat. Sistemul va putea totodată căuta factori noi de diagnostic din

(11) 139480 A2 diverse surse științifice, și mai apoi îi poate corela și autointegra cu cei din practica curentă pentru rezultate și predicții cât mai adecvate pe viitor.

Revendicări: 1  
Figuri: 9



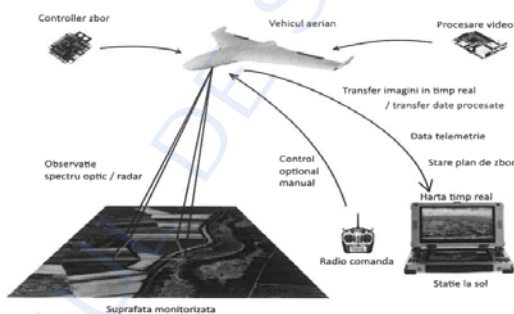
Fig. 2

(11) 139481 A2 (51) **G06V 20/17** (2022.01), **G06V 20/52** (2022.01), **G06N 3/0464** (2023.01) (21) a 2024 00566 (22) 23.09.2024 (41) 30/03/2026/03/2026 (71) TOMȘA REMUS-IOAN, STR. INOCENȚEI NR.1A, 307220 COMUNA GIROC, TM, (România); PĂUNESCU VIRGIL, STR. TREBONIU LAURIAN NR.7, AP.2, 300200 TIMIȘOARA, TM, (România) (72) TOMȘA REMUS-IOAN, STR. INOCENȚEI NR.1A, 307220 COMUNA GIROC, TM, [RO]; PĂUNESCU VIRGIL, STR. TREBONIU LAURIAN NR.7, AP.2, 300200 TIMIȘOARA, TM, [RO] (54) **METODĂ DE MONITORIZARE A FACTORILOR ALERGENI**

(57) Invenția se referă la o metodologie de identificare a factorilor alergeni, cum ar fi de ex. plante cu potențial alergen. Metodologia conform invenției constă în amplasarea unei unități de procesare pe un aparat zburător care are capacitatea de a survola o zonă țintă, autonom sau controlat de un operator uman, aparatul de zbor având amplasați la bord senzori optici de captare a imaginilor și o unitate de procesare care poate fi folosită atât pentru detecția propriu-zisă cât și pentru transmiterea datelor la sol, împreună cu unitatea de procesare fiind folosit și un modul pentru accelerarea execuției rețelelor neuronale, care are rolul de a scurta timpul de procesare a imaginilor. Pentru procesarea imaginilor, unitatea de procesare va rula un program care implementează o rețea neuronală de tip CNN

(11) 139481 A2 (rețea neuronală convoluțională), datele obținute fiind centralizate pe un server, într-o bază de date, iar pe un site web conectat se va afișa, în timp real, o hartă electronică cuprinzând zonele identificate.

Revendicări: 4  
Figuri: 1



(11) 139482 A0 (51) **G08G 1/0968** (2006.01), **G08G 1/16** (2006.01), (21) a 2025 00486 (22) 29.10.2025 (41) 30/03/2026/03/2026 (71) NICULAE COSTIN, ȘOSEAUA VICTORIEI NR.52, 087005 COMUNA ADUNAȚII COPĂCENI, GR, (România) (72) NICULAE COSTIN, ȘOSEAUA VICTORIEI NR.52, 087005 COMUNA ADUNAȚII COPĂCENI, GR, [RO] (54) **SISTEM MODULAR DE AVERTIZARE LUMINOASĂ LONGITUDINALĂ PENTRU PREVENIREA ACCIDENTELOR PE AUTOSTRĂZI ȘI ALTE DRUMURI DE MARE VITEZĂ**

(57) Invenția se referă la un sistem modular de avertizare luminoasă longitudinală pentru autostrăzi, drumuri expres și alte drumuri de mare viteză. Sistemul, conform invenției, este montat de-a lungul separatorului median sau al elementelor laterale de separare ale drumului și cuprinde module luminoase LED conectate între ele și controlate pe segmente. Inițierea avertizării se poate face la impact, din vehicul sau dintr-un post SOS amplasat pe acostament. La activare, controlerul de segment activează direcțional modulele luminoase în amonte, formând o bandă de avertizare pe o distanță configurabilă, care poate fi extinsă prin înțieri suplimentare. Alimentare se realizează de preferință prin panouri solare prevăzute cu control MPPT și stocare în baterie sau supercapacitor. Comunicarea între module

(11) 139482 A0 și controlere se realizează printr-o linie de comunicare prin cablu, cu legătură radio utilizată ca rezervă pentru comandă și telemetrie. Sistemul include mecanisme de monitorizare, izolare a defectelor și mod de test și mentenanță.

Revendicări: 15  
Figuri: 7

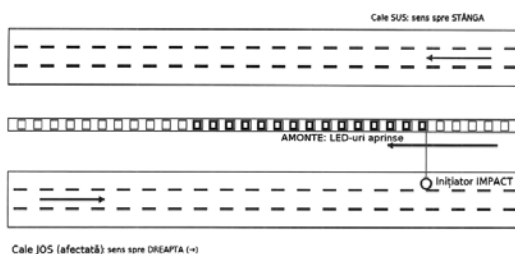


Fig. 7

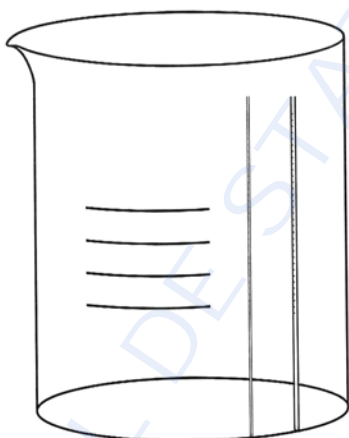
(11) 139483 A0 (51) **G09B 23/24** <sup>(2006.01)</sup>, **B01L 3/02** <sup>(2006.01)</sup> (21) a 2025 00484 (22) 28.10.2025 (41) 30/03/2026//03/2026 (71) BUZDUGA VICENȚIU, B-DUL CHIMIEI NR.53, BL. G21, PARTER, AP.3, 700393 IAȘI, IS, (România) (72) BUZDUGA VICENȚIU, B-DUL CHIMIEI NR.53, BL. G21, PARTER, AP.3, 700393 IAȘI, IS, [RO] (54) **MICROVOLUMETRU CU TUB CAPILAR LATERAL GRADAT ȘI COMPENSARE HIDROSTATICĂ PENTRU MĂSURĂTORI DE PRECIZIE PASIVE**

(57) Invenția se referă la un recipient de laborator care îmbunătățește controlul vizual al volumului și poate fi utilizat în aplicații educaționale, analitice sau de calibrare, fără instrumente de măsurare separate. Recipientul, conform invenției este prevăzut cu unul sau două tuburi capilare laterale gradate, de diametre diferite, dispuse vertical pentru lucrul experimental didactic, tuburile sunt conectate la partea inferioară și permit observarea vizuală a nivelului unui lichid cu precizie crescută, inclusiv pentru volume foarte mici, precum o picătură, efectul de capilaritate și principiul vaselor comunicante amplifică vizibil variațiile de nivel, facilitând citirea meniscului.

Revendicări: 2

Figuri: 1

(11) 139483 A0



(11) 139484 A0 (51) **G09F 13/04** <sup>(2006.01)</sup>, **F21V 8/00** <sup>(2006.01)</sup>, **F21S 8/06** <sup>(2006.01)</sup> (21) a 2025 00498 (22) 31.10.2025 (41) 30/03/2026//03/2026 (71) RODOTEX S.R.L., BD. SOCOLA NR. 27-B, C, D, 700186 IAȘI, IS, (România) (72) DOBREA FLORIN-MARIAN, STR. CAZĂRMILOR NR.49A IAȘI, IS, [RO] (54) **PANOU DE SEMNALISTICĂ CU ILUMINARE DIN CANT CU LED ȘI LUMINISCENTĂ UNIFORMĂ PE AMBELE FEȚE**

(57) Invenția se referă la un panou de semnalistică cu iluminare din cant cu LED și luminiscentă uniformă pe ambele fețe. Panoul, conform invenției, este realizat sub forma unui ansamblu de tip sandwich montat într-un cadru de aluminiu cu profil U, în care sunt dispuse succesiv, de la exterior spre interior, două plăci din material transparent care formează fețele exterioare ale panoului, două folii autocolante aplicate pe suprafața interioară a plăcilor din material transparent, inscripționate sau decupate conform mesajului de semnalizare, două folii de tipul cu iluminare din spate, având o față lucioasă și o față mată, și o placă din plexiglas amplasată central, care constituie ghidul de lumină, și în care iluminarea este realizată cu o bandă LED sau cu diode independente montate pe cantul superior al plăcii de plexiglas.

Revendicări: 7

Figuri: 4

(11) 139484 A0

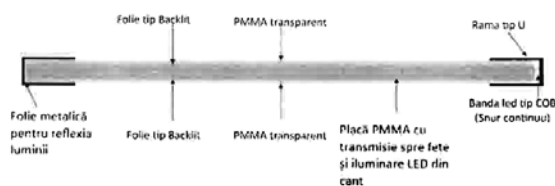


Fig. 3

(11) 139485 A2 (51) **G16H 10/00** <sup>(2018.01)</sup>, **G06T 7/00** <sup>(2017.01)</sup> (21) a 2024 00494 (22) 28.08.2024 (41) 30/03/2026/103/2026 (71) ANDREI IULIAN FIERUȚ, STR. GHEORGHE DOJA, NR. 9, CARACAL, OT, (România); ADELIN-DANIEL DĂDĂRLAT, STR. BASARABIA NR.21, BL.C8, SC.1, ap.3, CRAIOVA, DJ, (România); MIHNEA LAURENȚIU IONESCU, STR. ALEXANDRU IOAN CUZA NR.23, BL. M19A, SC.1, ET.2, AP.7, CRAIOVA, DJ, (România) (72) ANDREI-IULIAN FIERUȚ, STR. GHEORGHE DOJA, NR. 9, CARACAL, OT, [RO]; ADELIN-DANIEL DĂDĂRLAT, STR. BASARABIA NR.21, BL.C8, AP.3 CRAIOVA, DJ, [RO]; MIHNEA LAURENȚIU IONESCU, STR. ALEXANDRU IOAN CUZA NR.23, BL.M19A,SC.1, ET.2, AP.7 CRAIOVA, DJ, [RO] (54) **SISTEM MACHINE LEARNING PENTRU DIAGNOSTICUL ȘI PREDIȚIA EFICIENȚEI TERAPEUTICE CLINICE LA PACIENȚII AFECTAȚI DE O BOALĂ ENDEMICĂ**

(57) Invenția se referă la un sistem machine learning pentru predicția prognosticului și a eficienței terapeutice unei boli endemice, destinată a fi utilizată în domeniul medical. Sistemul machine learning (10), conform invenției, va avea date clinice (28) despre pacient, date de laborator (30) și date despre tratament (32), iar apoi va face corelații (34), pentru predicția prognosticului și a eficienței terapeutice bolii endemice (36), iar apoi va elabora rezultate (38). Sistemul machine learning va putea identifica date noi în literatura medicală, pentru a le corela cu cele din practica

(11) 139485 A2  
curentă, dar și din alte surse, pentru a autointegra aceste noi informații. Sistemul este construit după un model de training verificat și bine organizat, care îl antrenează corespunzător pentru predicții și rezultate corecte.

Revendicări: 1  
Figuri: 3

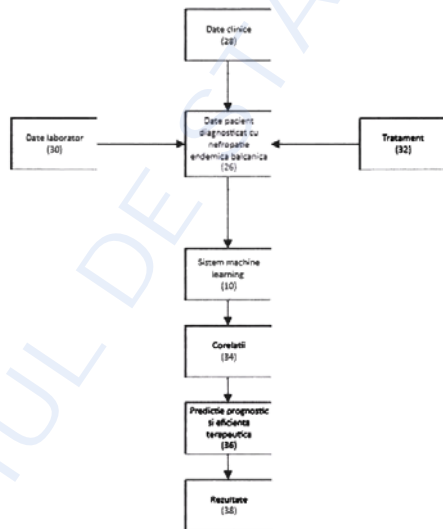


Fig. 3

(11) 139486 A2 (51) **G16H 10/00** <sup>(2018.01)</sup>, **G06T 7/00** <sup>(2017.01)</sup> (21) a 2024 00495 (22) 28.08.2024 (41) 30/03/2026/103/2026 (71) ANDREI IULIAN FIERUȚ, STR. GHEORGHE DOJA, NR. 9, CARACAL, OT, (România); ADELIN-DANIEL DĂDĂRLAT, STR. BASARABIA NR.21, BL.C8, SC.1, ap.3, CRAIOVA, DJ, (România); MIHNEA LAURENȚIU IONESCU, STR. ALEXANDRU IOAN CUZA NR.23, BL. M19A,SC.1, ET.2, AP.7, CRAIOVA, DJ, (România) (72) ANDREI - IULIAN FIERUȚ, STR. GHEORGHE DOJA, NR. 9 CARACAL, OT, [RO]; ADELIN-DANIEL DĂDĂRLAT, STR. BASARABIA NR.21, BL.C8, AP.3 CRAIOVA, DJ, [RO]; MIHNEA LAURENȚIU IONESCU, STR. ALEXANDRU IOAN CUZA NR.23, BL. M19A,SC.1, ET.2, AP.7 CRAIOVA, DJ, [RO] (54) **SISTEM MACHINE LEARNING IMAGISTIC, DESTINAT DIAGNOSTICULUI ȘI PROGNOSTICULUI UNEI AFECȚIUNI ENDEMICE**

(57) Invenția se referă la un sistem machine learning destinat a fi aplicat în medicină. Sistemul, conform invenției, prin intermediul diferitelor mijloace imagistice cum ar fi computer tomograf, rezonanță magnetică nucleară, ecografie, prezice diverse date despre o afecțiune endemică, fiind antrenat după un model de training (2), care este organizat și verificat (4), după care este furnizat (6) sistemului, care apoi va fi verificat și testat (8), iar dacă funcționează corespunzător (10), acesta poate fi folosit pentru predicții și rezultate (12).

Revendicări: 1  
Figuri: 6

(11) 139486 A2

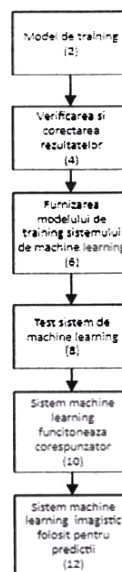


Fig. 1

(11) 139487 A2 (51) **H01L 31/042** (2014.01), **H01L 31/18** (2006.01) (21) a 2024 00539 (22) 18.09.2024 (41) 30/03/2026/03/2026 (71) INSTITUTUL NAȚIONAL DE CERCETARE-DEZVOLTARE PENTRU ELECTROCHIMIE ȘI MATERIE CONDENSATĂ - INCEMC TIMIȘOARA, STR.DR.AUREL PĂUNESCU PODEANU NR.144, 300569 TIMIȘOARA, TM, (România) (72) MARINELA NICOLETA MICLAU, ALEEA STUDENȚILOR NR.25, BL.G, AP.309 TIMIȘOARA, TM, [RO]; DANIEL HORAȚIU URSU, ALEEA ISTVAN ANDREI, NR.27, BL.93, SC.B, AP.5 TIMIȘOARA, TM, [RO] (54) **CELULĂ SOLARĂ SENSIBILIZATĂ CU COLORANT DE TIP P INTEGRALĂ PE BAZĂ DE OXID CUPROS ȘI PROCEDUL DE OBTINERE A ACESTEIA**

(57) Invenția se referă la o celulă solară sensibilizată cu colorant de tip p (p - DSSC) integrală pe bază de oxid cupros  $\text{Cu}_2\text{O}$  și la procedeul de obținere a acesteia. Celula solară conform invenției este constituită dintr-un fotocatod pe bază de material (3) de tip oxid cupros depus pe sticla (1) cu un strat (2) de FTO, un contraelectrod (7) pe bază de oxid cupros crescut pe substrat (8) de cupru metalic, un electrolit (6) și un colorant (4), celula solară fiind sigilată cu ajutorul unui polimer (5). Procedeul de obținere conform invenției are următoarele etape:

1) construirea fotocatodului prin sinteza materialului poros de tipul  $\text{Cu}_2\text{O}$  și a filmului de tipul  $\text{Cu}_2\text{O}$  pe substratul de cupru metalic, prepararea pastei din materialul poros tip  $\text{Cu}_2\text{O}$  utilizând etil celuloză,  $\alpha$ -terpineol și acid acetic pentru reglarea vâsco-

(11) 139487 A2

zității pastei, prepararea filmului poros tip  $\text{Cu}_2\text{O}$  prin metoda Doctor Blade, urmată de calcinarea la temperatura de  $300^\circ\text{C}$  timp de 60 min, prepararea fotocatodului pe bază de  $\text{Cu}_2\text{O}$  poros prin încărcarea cu colorant într-o soluție 0,4 mM de colorant P1 în acetonitril pentru 24 ore,

2) construirea contraelectrodului într-o singură etapă folosind filmul subțire de  $\text{Cu}_2\text{O}$  pe substrat de Cu obținut anterior,

3) prepararea electrolitului utilizând 1-Butyl-3-methylimidazolium iodide (1M),  $\text{I}_2$ (0,2M), 0,4-terț-Butylpyridine (0,6M), LiI (0,5M) și 1 mL acetonitril,

4) construirea celulei solare sensibilizate cu colorant de tip p-DSSC integrală pe bază de  $\text{Cu}_2\text{O}$ , prin etanșarea celulei cu ajutorul unui polimer (Meltonix 1170-60) având o suprafață de  $1\text{ cm}^2$  și o grosime de  $60\ \mu\text{m}$  între fotocatod și contraelectrod, ansamblul este apoi încălzit la  $100^\circ\text{C}$  iar electrodul este introdus în spațiul lăsat liber între fotocatod, contraelectrod și vacuum, spațiul fiind sigilat cu un polimer încălzit deasemenea la  $100^\circ\text{C}$ .

Revendicări: 3

Figuri: 4

(11) 139487 A2

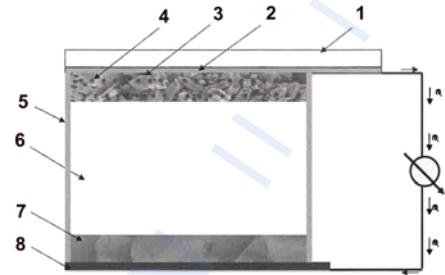


Fig. 1

(11) 139488 A0 (51) **H01M 4/58** (2010.01), **H01M 10/052** (2010.01) (21) a 2025 00548 (22) 21.11.2025 (41) 30/03/2026/03/2026 (71) INSTITUTUL NAȚIONAL DE CERCETARE-DEZVOLTARE PENTRU TEHNOLOGII CRIOGENICE ȘI IZOTOPICE - ICSI RÂMNICU VÂLCEA, STR.UZINEI NR.4, OP RÂURENI, CP. 7, 240050 RÂMNICU VÂLCEA, VL, (România) (72) MANDOC LUISA ROXANA, STR. ȚÂNȚULEȘTI NR.11, 247740 VLĂDEȘTI, VL, [RO]; BUGA MIHAELA-RAMONA, CALEA LUI TRAIAN NR. 56, BL. S33/2, SC. A, ET.1, AP. 5, 240107 RÂMNICU VÂLCEA, VL, [RO]; ANDREI DORIN RADU, STR.SEGARCEA NR.50, SAT LIVEZI, 207469 COMUNA PODARI, DJ, [RO]; NICULESCU VIOLETA-CAROLINA, STR.DACIA NR.10, BL. UJCM, SC.B, ET.1, AP.8, 240539 RÂMNICU VÂLCEA, VL, [RO]; TILIAKOS ATHANASIOS, STR.TUDOR VLADIMIRESCU NR.101, BL.K, SC.A, ET.6, AP.23, 245200 BĂILE GOVORA, VL, [RO] (54) **MATERIAL CÂTODIC PE BAZĂ DE SULFURĂ DE NICHEL PENTRU BATERIILE Li-S ȘI PROCEDUL DE OBTINERE AL ACESTUIA**

(57) Invenția se referă la un procedeul de obținere a unui material catodic pe bază de sulfură de nichel ( $\text{Ni}_x\text{S}_y$ ) combinat cu sulf elemental, utilizat la fabricarea bateriilor Litium - Sulf cu conductivitate electrică crescută, stabilitate ciclică ridicată, cu retenția polisulfurilor și densitate energetică optimă. Procedeul de obținere conform invenției constă într-un tratament hidrotermal, a unui amestec de clorură de Ni și tiouree, la o temperatură de  $170^\circ\text{C}$  timp de 20 ore, în urma

(11) 139488 A0

căruia rezultă un solid care este separat, spălat și uscat la temperatura de 60°C timp de 6 ore, după care se amestecă cu 60% sulf elemental și se supune unui tratament termic în atmosferă inertă de azot, în două etape: prima la temperatura de 130°C timp de 3 ore și a doua la temperatura de 155°C timp de 3 ore, obținându-se un compozit Ni<sub>x</sub>S<sub>y</sub>-S nanostructurat.

Revendicări: 3

Figuri: 5

(11) 139489 A2

eficiență a transformatorului. Această reglare dinamică previne supraîncălzirea și degradarea componentelor interne. În plus, sistemul facilitează integrarea în rețele inteligente, oferind posibilitatea monitorizării și controlului de la distanță, precum și întreținerea predictivă, reducând riscul defecțiunilor neașteptate și îmbunătățind eficiența operațională a rețelei electrice.

Revendicări: 2

Figuri: 2

---

(11) 139489 A2 (51) **H02J 13/00** <sup>(2026.01)</sup>, **G05D 23/20** <sup>(2006.01)</sup>, (21) a 2024 00573 (22) 24.09.2024 (41) 30/03/2026//03/2026 (71) BEP LIGHT ENERGY S.R.L., ȘOS. GHERMĂNEȘTI NR.11B, SAT GHERMĂNEȘTI, COMUNA SNAGOV, IF, (România) (72) BOGDAN-ADRIAN ENACHE, STR. ABRUD NR.140, BL.12C, SC.1, AP.13 BUCUREȘTI, B, [RO]; ȘTEFAN VALERIU BALTEI, STR. BERZEI NR.6, BL.H2, AP.21 CONSTANȚA, CT, [RO]; ALEXANDRA ELENA CRUCERU, STR. INTR. GULIVER NR.13, BL.C2, AP.327 BUCUREȘTI, B, [RO]; TEODORA SEULEANU, STR. ION CREANGĂ NR.35 RÂMNICU VÂLCEA, VL, [RO] (54) **TRANSFORMATOARE AVANSATE PENTRU REȚELE INTELIGENTE**

(57) Invenția se referă la un sistem de monitorizare și control al transformatoarelor electrice, destinat a fi utilizat în rețele electrice. Sistemul, conform invenției, cuprinde un set de senzori format din senzori de temperatură, de curent și de tensiune, care măsoară continuu parametrii: temperatura uleiului din interiorul transformatorului, tensiunea și curentul de intrare și ieșire, frecvența de operare și parametrii meteorologici, precum temperatura ambientală, umiditatea și viteza vântului. Datele colectate sunt prelucrate de un algoritm de inteligență artificială care reglează automat funcționarea pompei de ulei și a electrovanelor, asigurând o circulație optimă a uleiului pentru răcirea

---

(11) 139490 A2 (51) **H02K 53/00** <sup>(2006.01)</sup> (21) a 2025 00444 (22) 07.10.2025 (41) 30/03/2026//03/2026 (71) GRIGORE NICULAE, STR. PROGRESULUI, BL.L32, SC.C, AP.6, ET.1, COSTEȘTI, AG, (România) (72) GRIGORE NICULAE, STR. PROGRESULUI, BL.L32, SC.C, AP.6, ET.1 COSTEȘTI, AG, [RO] (54) **MAȘINA LUI NAE**

(57) Invenția de față este o mașină cu un randament supraunitar, întrucât în procesul de transformare a energiei electrice în lucru mecanic se folosește și energia naturală și periodică a magneților de două ori într-un singur ciclu de funcționare. Invenția se referă la o mașină electrică hibridă. Mașina, conform invenției, are o parte activă compusă dintr-un ansamblu de piese format dintr-un electromagnet, magneți (5), resorturi (11) montați pe un ax (3), magneții fiind puși în echilibru prin intermediul unor pârghii (15), având ca transmisie longitudinală un jug (13) antrenând o cremalieră (8), care la rândul ei antrenează un mecanism unisens (20) ce transformă mișcarea de translație în mișcare de rotație, uniformizată de un volant (9). Comanda bobinei electromagnetului se face electronic prin intermediul unui circuit basculant monostabil de putere și având ca senzor un fototranzistor (FT1) saturat de o diodă luminiscentă (DI) prin intermediul unei diafragma (16) cu orificiu (17). În procesul de

(11) 139490 A2

transformare a energiei electrice în lucru mecanic, mașina electrică inventivă folosește energia naturală și periodică a magneților și recuperarea autoinducției electromagnetului.

Revendicări: 1

Figuri: 6

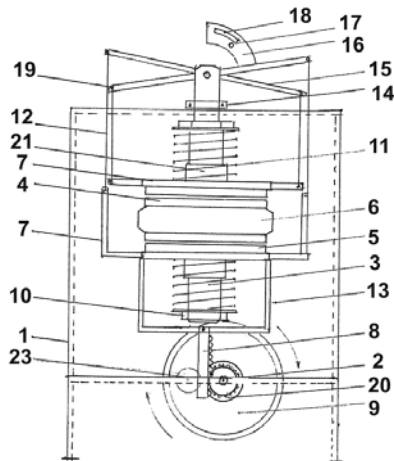


Fig. 2

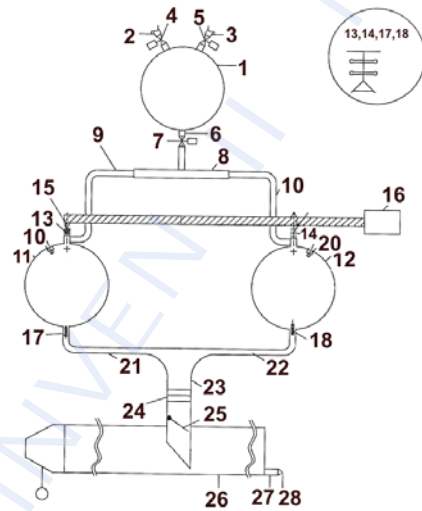
(11) 139491 A0 (51) **H02K 55/02** <sup>(2006.01)</sup> (21) a 2025 00454 (22) 16.10.2025 (41) 30/03/2026/03/2026 (71) PASCU NICOLAE, STR.SOFIA, NR.75, OTOPENI, IF, (România) (72) PASCU NICOLAE, STR.SOFIA, NR.75 OTOPENI, IF, [RO] (54) **PROCEDEU DE PROPULSARE ELECTRICĂ A AUTOVEHICULELOR RUTIERE**

(57) Invenția se referă la un procedeu de propulsare electrică a autovehiculelor rutiere. Procedeu de propulsare autovehicule, conform invenției, prin dotarea lor cu un grup electrogen format dintr-un generator de agent termic cu ardere internă a gazelor alchene pentru a vaporiza apă dedurizată, alcătuit din mai multe module care funcționează prin combinarea de gaze sub presiune cu aer în niște incinte (1) sferice, pentru a se obține un amestec exploziv detonat în niște camere (11 și 12) de explozie sferice de scânteile unor bujii (19 și 20), suflul exploziei trimis în corpul unui generator (26), un cilindru orizontal, alimentat cu condensat ca să producă, prin încălzire și împingere, agent termic (amestec de abur, azot, dioxid de carbon) la parametri ceruți de o turbină cu abur care antrenează un generator de energie electrică folosită pentru alimentarea motoarelor electrice de acționare a roților motoare ale autovehiculelor și alți consumatori de deservire a autovehiculelor.

Revendicări: 2

Figuri: 1

(11) 139491 A0



(11) 139492 A2 (51) **H02M 1/00** <sup>(2007.01)</sup>, **H02M 3/00** <sup>(2006.01)</sup>, (21) a 2024 00550 (22) 19.09.2024 (41) 30/03/2026/03/2026 (71) CLOUD ENERGY RESEARCH S.R.L., STR. ANGHEL SALIGNY NR.3, PETROȘANI, HD, (România) (72) BOGDAN SIMIONESCU, ȘOS. MIHAI BRAVU NR.202, BL.104, SC.1, ET.3, AP.11, B, [RO] (74) CABINET INDIVIDUAL NEACȘU CARMEN AUGUSTINA, 430293 BAI A MARE, MM, STR.ROZELOR NR.12/3 (54) **CONVERTOR ÎN COMUTAȚIE STABILIZAT TRI-DIREȚIONAL**

(57) Invenția se referă la un convertor în comutație, utilizat pentru a controla transferul de energie în mod bidirecțional pe mai multe direcții simultan, în domeniul conversiei electronice de energie electrică, mai specific în sisteme prevăzute cu mai multe intrări și/sau ieșiri. Convertorul, conform invenției, este alcătuit dintr-o punte (33) cu niște comutatoare comandate (Q1, Q2, Q3, Q4), formată din două semipunți (Q1/Q2, Q3/Q4) conectate respectiv cu capetele la niște porturi (1, 2) de putere, un element (22) inductiv conectat între centrele semipunților (Q1/Q2, Q3/Q4), un redresor (11) sincron conectat astfel încât să poată redresa respectiv tensiunea dintre centrele semipunților (Q1/Q2, Q3/Q4) și cu conexiunea de curent redresat conectată la un port

(11) 139492 A2  
 (3) de putere prin intermediul unui filtru (44) format dintr-o bobină de stocare (L3) și un condensator (C3), un bloc (5) de control care primește informații de curent și de tensiune de la toate cele trei porturi și generează semnale de închidere/deschidere pentru toate comutatoarele comandate din circuit, inclusiv cele care se află în redresorul (11) sincron, care controlează transferul de energie în mod bidirecțional pe trei direcții simultan, portul (3) de putere fiind prevăzut cu o izolație și elementul (22) inductiv fiind înlocuit cu un transformator (TR1) care realizează izolația între conexiunile portului (3) de putere și conexiunile porturilor (1, 2) de putere adaptând în același timp nivelul de tensiune prin raportul său de transformare, având primarul legat între centrele semipunțiilor (Q1/Q2, Q3/Q4), secundarul conectat la redresorul (11) sincron, cu sau fără priză mediană, și ieșirea de curent redresat.

Revendicări: 2  
 Figuri: 5

(11) 139492 A2

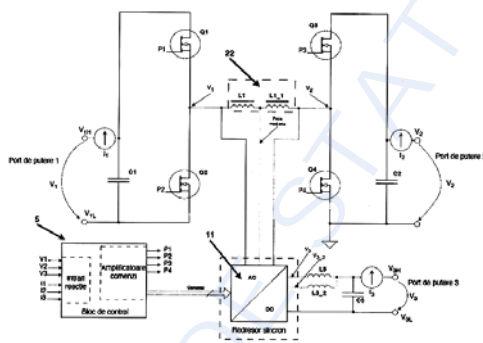


Fig. 1

(11) 139493 A2 (51) **H02M 1/34** (2007.01) (21) a 2024 00482 (22) 21.08.2024 (41) 30/03/2026//03/2026 (71) HORIANICOLAI TEODORESCU, STR N. BALCESCU NR 30, 700117 IAȘI, IS, (România) (72) HORIANICOLAI TEODORESCU, STR N. BALCESCU NR 30, 700117 IAȘI, IS, [RO] (54) **CIRCUIT DE PROTECȚIE ȘI DEPARAZITARE**

(57) Invenția se referă la un circuit de protecție și deparazitare pentru circuite în comutație rapidă, destinat a fi utilizat în electronică. Circuitul de protecție și deparazitare, conform invenției, folosește o rețea de elemente pasive liniare, precum rezistențe și condensatoare, precum și de elemente neliniare, cum ar fi diode, astfel conectate și dimensionate încât să realizeze eficient funcțiile de protecție și deparazitare fără să degradeze semnificativ fronturile de comutație ale comutatorului, fie că sunt folosite pe partea de control, fie în paralel cu comutatorul.

Revendicări: 4  
 Figuri: 5

(11) 139493 A2

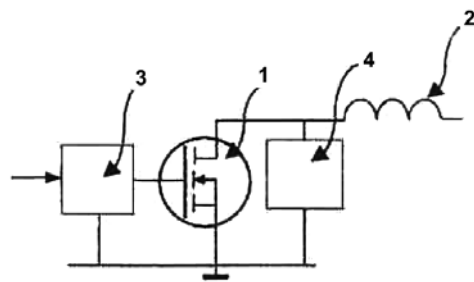


Fig. 1

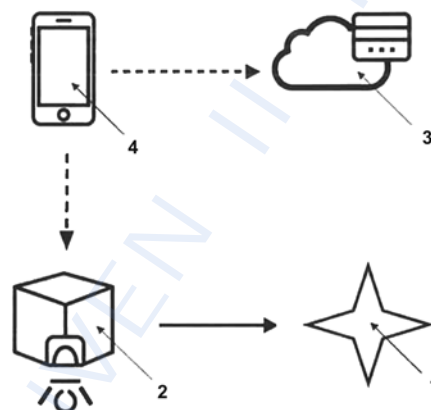
(11) 139494 A0 (51) **H05B 47/105** <sup>(2020.01)</sup>, **H05B 47/175** <sup>(2020.01)</sup>, (21) a 2025 00445 (22) 07.10.2025 (41) 30/03/2026/03/2026 (71) MARIEAN CRISTINEL-MIHAI, STR. ȘTEFAN CEL MARE NR.108, SAT VÂNĂTORI-NEAMȚ, NT, (România) (72) MARIEAN CRISTINEL-MIHAI, STR. ȘTEFAN CEL MARE NR.108 SAT VÂNĂTORI-NEAMȚ, NT, [RO] (74) CABINET M.OPROIU SRL - CONSILIERE ÎN PROPRIETATE INTELECTUALĂ, STR. POPA SAVU NR.42, AP.1, SECTOR 1, 011434 BUCUREȘTI, B, (RO) (54) **SISTEM DE ILUMINARE PERSONALIZATĂ A UNUI OBIECT**

(57) Invenția se referă la un sistem de iluminare personalizată a unui obiect, având și funcționalități de calendar. Sistemul, conform invenției, utilizat pentru iluminarea unui obiect (1) fără mijloace proprii de iluminare, al cel puțin unui utilizator-proprietar, cuprinde cel puțin un modul de iluminare personalizată (2), un server de date la distanță (3) configurat să stocheze și să distribuie un calendar centralizat de evenimente, și o aplicație mobilă (4), conectate între ele printr-o rețea de comunicații de date. Iluminarea personalizată este dată de preferințele proprii ale cel puțin unui utilizator-administrator de eveniment în raport cu datele dintr-un calendar centralizat de evenimente, fiecare eveniment având un identificator de eveniment și un profil de iluminare asociat identificatorului, care conține un set de parametri de iluminare specifici și instrucțiuni de iluminare corespunzătoare.

Revendicări: 5

Figuri: 1

(11) 139494 A0



## **CERERI DE BREVET DE INVENȚIE**

- **PENTRU CARE S-A LUAT O HOTĂRÂRE DE RESPINGERE SAU**
- **PENTRU CARE S-A LUAT ACT DE RETRAGERE, SAU**
- **DECLARATE CA FIIND CONSIDERATE RETRASE**
- **REPUNERE ÎN SITUAȚIA ANTERIOARĂ**

**Cereri de brevet de invenție pentru care s-a luat o hotărâre de respingere conform art. 27, alin. 2, din Legea nr. 64/1991, republicată**

| <i>Numărul cererii de brevet de invenție</i> | <i>Numărul și data comunicării hotărârii de respingere a cererii de brevet de invenție</i> | <i>Numărul și data BOPI în care este publicată cererea de brevet de invenție</i> |
|--|--|--|
| a 2015 00074                                 | 1038442/28/11/2025   | 8/2016/30/08/2016  |
| a 2017 00112                                 | 1038444/28/11/2025   | 8/2018/30/08/2018  |
| a 2017 01064                                 | 1038445/28/11/2025   | 6/2019/28/06/2019  |
| a 2018 00317                                 | 1038446/28/11/2025   | 11/2019/29/11/2019   |
| a 2018 00345                                 | 1038447/28/11/2025   | 9/2018/28/09/2018  |
| a 2018 00722                                 | 1038448/28/11/2025   | 4/2019/30/04/2019  |
| a 2018 00903                                 | 1038449/28/11/2025   | 3/2019/29/03/2019  |
| a 2019 00118                                 | 1038450/28/11/2025   | 9/2020/30/09/2020  |
| a 2019 00352                                 | 1038451/28/11/2025   | 12/2020/30/12/2020   |
| a 2019 00394                                 | 1038452/28/11/2025   | 12/2020/30/12/2020   |
| a 2019 00417                                 | 1038453/28/11/2025   | 2/2021/26/02/2021  |
| a 2019 00430                                 | 1038454/28/11/2025   | 1/2021/29/01/2021  |
| a 2019 00752                                 | 1038455/28/11/2025   | 5/2021/2/05/2021   |
| a 2020 00566                                 | 1038456/28/11/2025   | 4/2021/29/04/2021  |
| a 2020 00612                                 | 1038457/28/11/2025   | 4/2022/29/04/2022  |
| a 2020 00624                                 | 1038458/28/11/2025   | 2/2021/26/02/2021  |
| a 2020 00763                                 | 1038459/28/11/2025   | 5/2022/30/05/2022  |
| a 2023 00357                                 | 1038460/28/11/2025   | 4/2024/30/04/2024  |
| a 2023 00422                                 | 1037723/24/11/2025   | 6/2025/30/06/2025  |
| a 2023 00521                                 | 1038461/28/11/2025   | 2/2024/28/02/2024  |

**Cereri de brevet de invenție declarate ca fiind retrase conform art. 27, din Legea nr. 64/1991 republicată**

| <i>Numărul cererii de brevet de invenție</i> | <i>Numărul și data expedierii notificării privind cererile de brevet de invenție declarate ca fiind considerate retrase</i> | <i>Numărul și data BOPI în care este publicată cererea de brevet de invenție</i> |
|--|---|--|
| a 2022 00178                                 | 1035746/05/11/2025  | 8/2022/30/08/2022  |
| a 2022 00209                                 | 1035745/05/11/2025  | 8/2022/30/08/2022  |
| a 2022 00240                                 | 1035753/05/11/2025  | 8/2022/30/08/2022  |

| <b>Numărul cererii<br/>de brevet de invenție</b> | <b>Numărul și data expedierii notificării<br/>privind cererile de brevet de invenție declarate<br/>ca fiind considerate retrase</b> | <b>Numărul și data BOPI<br/>în care este publicată<br/>cererea de brevet de invenție</b> |
|--|---|--|
| a 2022 00369                                     | 1035752/05/11/2025  | 12/2023/29/12/2023   |
| a 2022 00458                                     | 1035761/05/11/2025  | 1/2024/30/01/2024  |
| a 2022 00576                                     | 1035750/05/11/2025  | 3/2024/29/03/2024  |
| a 2022 00643                                     | 1035749/05/11/2025  | 4/2024/30/04/2024  |
| a 2022 00714                                     | 1035748/05/11/2025  | 5/2024/30/05/2024  |
| a 2022 00814                                     | 1035747/05/11/2025  | 6/2024/28/06/2024  |

**BREVETE DE INVENȚIE ACORDATE  
ȘI ELIBERATE CONFORM LEGII  
NR. 64/1991, REPUBLICATĂ ÎN 19.08.2014,  
ORDONATE DUPĂ INDICII C.I.B.**

OFICIUL DE STAT PENTRU INVENȚII I M RCI

**Semnificația codurilor INID folosite în prezenta secțiune (norma ST 9 a Organizației Mondiale a Proprietății Intelectuale - OMPI), în ordinea apariției acestora:**

- (11) numărul brevetului de invenție;
- (41) data publicării cererii; BOPI nr.;
- (45) data publicării mențiunii acordării și eliberării brevetului; BOPI nr.;
- (21) numărul cererii de brevet;
- (22) data de depozit a cererii de brevet;
  
- (30) prioritate;
- (66) prioritate internă;
- (86) numărul și data de depozit a cererii internaționale;
- (87) numărul și data publicării cererii internaționale;
  
- (62) divizată din cererea de brevet nr.; data;
  
- (73) titular;
- (72) inventator;
- (74) mandatar autorizat;
  
- (51) clasa, conform clasificării internaționale;
- (54) titlul invenției;
- (57) rezumatul invenției;
- (56) documente din stadiul tehnicii.

Orice persoană interesată are dreptul să ceară, în scris și motivat, la O.S.I.M., revocarea, în tot sau în parte, a brevetului de invenție, în termen de 6 luni de la data de 30.03.2026, pentru neîndeplinirea cel puțin a uneia dintre condițiile prevăzute la art. 7-11, din Legea 64/1991\*, privind brevetele de invenție.

---

\* *LEGEA nr. 64/1991, privind brevetele de invenție, republicată în Monitorul Oficial al României, Partea I, nr. 613, din 19 August 2014.*

(11) 134474 B1 (51) **A47L 23/02** <sup>(2006.01)</sup>, **A47L 23/20** <sup>(2006.01)</sup>, **A47L 23/26** <sup>(2006.01)</sup> (21) a 2020 00237 (22) 04.05.2020 (41) 10//30/10/2020 (45) 03/2026//30.03.2026 (73) VALERIA MAFTEI, STR.MIHAI BRAVU, NR.165, BL.22A, SC.A, AP.15, ET.3, PLOIEȘTI, PH, (România) (72) VALERIA MAFTEI, STR.MIHAI BRAVU, NR.165, BL.22A, SC.A, AP.15, ET.3, PLOIEȘTI, PRAHOVA, [RO] (56) RO 120240 (B1); RO 114222 (B1); RO 128899 (A0); CN 107242846 (A); CN 108464809 (A); CN 106821277 (A) (54) **APARAT AUTOMAT PENTRU SPĂLAREA/ DEZINFECTAREA ȘI USCAREA TĂLPILOR ÎNCĂLȚĂMINTEI**

(11) 137610 B1 (51) **B01D 19/00** <sup>(2006.01)</sup>, **B01D 35/02** <sup>(2006.01)</sup>, **E21F 16/00** <sup>(2006.01)</sup> (21) a 2023 00189 (22) 18.04.2023 (41) 8//30/08/2023 (45) 03/2026//30.03.2026 (73) UNIVERSITATEA "LUCIAN BLAGA" DIN SIBIU, BD.VICTORIEI NR.10, 550024 SIBIU, SB, (România) (72) GEORGE BĂLAN, STRADA NEGRU VODĂ, NR.69, CÂMPULUNG, ARGEȘ, [RO] AUREL MIHAIL ȚÎȚU, STR.LUPTEI NR.13, BL.C, SC.A, AP.2, 550330 SIBIU, SB, [RO] (56) RO 106082 B1; CN 106194120 A; CN 204267094 U (54) **INSTALAȚIE PENTRU PREVENIREA ACUMULĂRILOR DE METAN PROVENITE DIN SONDELE DE ASECARE ÎN MINELE DE CĂRBUNE**

(11) 135302 B1 (51) **A62B 13/00** <sup>(2006.01)</sup>, **F16H 7/00** <sup>(2006.01)</sup> (21) a 2021 00240 (22) 01.04.2019 (30) 262997/13.11.2018 IL (41) 11//29/11/2021 (45) 03/2026//30.03.2026 (86) PCT/IL2019/050376, 01.04.2019 (87) WO/2020/100132, 22.05.2020 (73) BETH-EL ZIKHRON YAAQOV INDUSTRIES LTD, POB 166, 3095101, ZIKHRON YAAQOV, (Israel) (72) SAMUEL KOEGER, POB 166, 3095101, ZIKHRON YAAQOV, [IL] JONATHAN SCHNEIDER, POB 166, 3095101, ZIKHRON YAAQOV, [IL] (74) TEODORESCU DINCĂ SPECIAC STĂNESE S.R.L., STR.VASILE LUCACIU NR.60, CAMERA 1, SECTOR 3, BUCUREȘTI, B, (RO) (56) WO 2018015943 A1; RO 119383 B1 (54) **SISTEM DE FILTRARE NBC MODULAR PENTRU ADĂPOSTURI DE PROTECȚIE**

(11) 134552 B1 (51) **B23Q 3/06** <sup>(2006.01)</sup> (21) a 2019 00317 (22) 30.05.2019 (41) 11//27/11/2020 (45) 03/2026//30.03.2026 (73) UNIVERSITATEA TEHNICĂ "GHEORGHE ASACHI" DIN IAȘI, STR. PROF. DR. DOC. DIMITRIE MANGERON NR. 67, 700050 IAȘI, (România) (72) NECULAI EUGEN SEGHEDEIN, ȘOS. NICOLINA NR. 74, BL. 991A, ET. 1, AP. 2, IAȘI, IS, [RO]; ALEXANDRA ACHIȚEI, SAT STOREȘTI, COMUNA FRUMUȘICA, BOTOȘANI, [RO]; RADU ȘTEFAN ANDRIȘAN, SAT MÎNĂSTIRENI, COMUNA UNȚENI, BOTOȘANI, [RO]; (56) CN 105883401 B; RO 107591 B1; RO 125371 B1; CN 107931464 A (54) **DISPOZITIV UNIVERSAL DE PRINDERE MULTIPLĂ CU MASĂ PLASTICĂ**

(11) 137232 B1 (51) **B25J 9/16** <sup>(2006.01)</sup>, **B25J 19/02** <sup>(2006.01)</sup>  
 (21) a 2021 00413 (22) 16.07.2021 (41) 1//30/01/2023 (45)  
 03/2026//30.03.2026 (73) UNIVERSITATEA TEHNICĂ  
 "GHEORGHE ASACHI" DIN IAȘI, STR. PROF. DR. DOC.  
 DIMITRIE MANGERON NR. 67, 700050 IAȘI, (România)  
 (72) LAURENȚIU SLĂTINEANU, STR. GRIGORE  
 URECHE, NR.1, BL. W. MĂRĂCINEANU, ET.4, AP.13,  
 700023 IAȘI, IS, [RO]; RĂZVAN-COSMIN  
 STAVARACHE, STR.MIHAIL CODREANU, NR.14,  
 BL.28, SC.TR.1, ET.1, AP.5, SAT TOMEȘTI, COMUNA  
 TOMEȘTI, IAȘI, [RO]; OANA DODUN-DES-PERRIERES,  
 STR.GRIGORE URECHE, NR.3, BL.SONȚU, ET.4,  
 AP.12, IAȘI, IS, [RO] (56) US 4868473 A; CN 109108982  
 A (54) **DISPOZITIV DE EVALUARE A PRECIZIEI DE  
 POZIȚIONARE A UNUI OBIECT DE CĂTRE BRAȚUL  
 UNUI ROBOT INDUSTRIAL**

(11) 134963 B1  
 SC.E, AP.180, SECTOR 2, BUCUREȘTI, [RO];  
 NICOLAE SPĂTARU, B-DUL MAREȘAL AVERESCU  
 NR.11, BL.6, SC.B, AP.25, SECTOR 1, BUCUREȘTI,  
 [RO]; IOAN BALINT, STR.BABEȘTI, NR.8, SECTOR 6,  
 BUCUREȘTI, [RO] (56) RO 131436 (A2); CN 103101973  
 (A); CN 108265268 (A) (54) **PROCEDEU DE OBTINERE  
 A NANOPARTICULELOR DE TiO2 DOPAT CU  
 VANADIU PENTRU APLICAȚII FOTOCATALITICE**

(11) 134963 B1 (51) **B82B 3/00** <sup>(2006.01)</sup>, **C02F 1/28** <sup>(2023.01)</sup>  
 (21) a 2019 00824 (22) 29.11.2019 (41) 5//28/05/2021  
 (45) 03/2026//30.03.2026 (73) INSTITUTUL NAȚIONAL  
 DE CERCETARE- DEZVOLTARE PENTRU FIZICA  
 LASERILOR, PLASMEI ȘI RADIAȚIEI - INFLPR, STR.  
 ATOMIȘTILOR NR. 409, 077125 MĂGURELE, ILFOV,  
 (România); INSTITUTUL NAȚIONAL DE CERCETARE-  
 DEZVOLTARE PENTRU FIZICA MATERIALELOR,  
 STR.ATOMIȘTILOR NR.405 A, 077125 MĂGURELE,  
 ILFOV, (România); INSTITUTUL DE CHIMIE FIZICĂ "ILIE  
 MURGULESCU", SPLAIUL INDEPENDENȚEI NR. 202,  
 SECTOR 6, 060021 BUCUREȘTI, (România) (72)  
 EVGHENII GONCEARENCO, STR.FIZICIENILOR, NR.  
 1-9, BL.G5, SC.1, ET.4, AP.411, MĂGURELE, ILFOV,  
 [RO]; ELENA DUTU, CALEA FERENTARI NR.15, BL.95,  
 SC.4, PARTER, AP.100, SECTOR 5, 051854  
 BUCUREȘTI, [RO]; CLAUDIU FLEACA, ALEEA POIANA  
 CERNEI, NR.4, BL.E4, SC.A, ET.7, AP.37, SECTOR 6,  
 BUCUREȘTI, [RO]; IULIANA MORJAN, STR.  
 CĂRĂMIDARII DE JOS NR.1, BL.76, SC.B, ET.8, AP.79,  
 SECTOR 4, 040407 BUCUREȘTI, [RO]; LAVINIA  
 GAVRILĂ FLORESCU, STR.FOCȘANI, NR.4, BL.M183,  
 SC.1, AP.200, SECTOR 5, BUCUREȘTI, [RO]; MONICA  
 SCARISOREANU, STR.VOINICULUI, NR.5,  
 MĂGURELE, ILFOV, [RO]; ION MORJAN, STR.  
 CĂRĂMIDARII DE JOS NR.1, BL.76, SC.B, ET.8, AP.79,  
 SECTOR 4, 040407 BUCUREȘTI, [RO]; VALENTIN  
 TEODORESCU, STR.DOAMNA GHICA, NR.8, BL.2,

(11) 133990 B1 (51) **B60K 17/28** <sup>(2006.01)</sup> (21) a 2018 00637  
 (22) 05.09.2018 (41) 3//30/03/2020 (45)  
 03/2026//30.03.2026 (73) INSTITUTUL NAȚIONAL DE  
 CERCETARE-DEZVOLTARE PENTRU  
 OPTOELECTRONICĂ - INOE 2000 IHP - FILIALA  
 INSTITUTUL DE CERCETĂRI, PENTRU HIDRAULICĂ  
 ȘI PNEUMATICĂ, STR.CUȚITUL DE ARGINT NR.14,  
 SECTOR 4, 040558 BUCUREȘTI, B, (România) (72)  
 IOAN LEPĂDATU, ALEEA NEGRU VODĂ NR.6, BL. C3,  
 SC.3, ET.5, AP.66, SECTOR 3, 030775 BUCUREȘTI, B,  
 [RO]; LILIANA DUMITRESCU, STR.RĂUL DOAMNEI  
 NR.1, BL.M 1, SC.A, ET.3, AP.22, SECTOR 6, 061761  
 BUCUREȘTI, B, [RO]; ALEXANDRU-POLIFRON  
 CHIRIȚĂ, ALEEA TIMIȘUL DE JOS NR.3, BL.A24, SC.D,  
 ET.1, AP.49, SECTOR 6, BUCUREȘTI, B, [RO] (56) RO  
 129928 A2 (S.C. Hydramold S.R.L.) - 30.12.2014; GB  
 2219562 A (R.L.Hoadley) - 13.12.1989 (54) **TRANSMISIE  
 MIXTĂ, MECANICĂ ȘI HIDRAULICĂ, PENTRU AUTO-  
 VEHICULE MULTIFUNCȚIONALE CU TRACȚIUNE  
 SPATE**

(11) 134384 B1 (51) **B64D 17/02** <sup>(2006.01)</sup> (21) a 2018 01034 (22) 01.02.2019 (41) 8//28/08/2020 (45) 03/2026//30.03.2026 (73) INSTITUTUL NAȚIONAL DE CERCETARE-DEZVOLTARE PENTRU TEXTILE ȘI PIELĂRIE - BUCUREȘTI, STR.LUCREȚIU PĂTRĂȘCANU NR.16, SECTOR 3, 030508 BUCUREȘTI, B, (România) (72) ADRIAN SĂLIȘTEAN, STR. ROTUNDĂ NR. 11, BL. H21, SC. 2, AP. 16, SECTOR 3, BUCUREȘTI, B, [RO]; DOINA TOMA, STR.LT.AUREL BOTEA NR.9, Bl.B5, SC.1, AP.15, SECTOR 3, 031413 BUCUREȘTI, B, [RO]; IONELA BADEA, STR. MARIUCA NR. 12, BL. 110, SC. 2, ET. 8, AP. 107, SECTOR 4, BUCUREȘTI, B, [RO] (56) EP 0163966 A1; US 5078344 A (54) **ARIPĂ TEXTILĂ FLEXIBILĂ CU O SINGURĂ PÂNZĂ EXTRADOS**

(11) 138135 B1 (51) **E21B 41/02** <sup>(2006.01)</sup>, **E21B 43/12** <sup>(2006.01)</sup>, **C23F 13/10** <sup>(2006.01)</sup> (21) a 2023 00550 (22) 07.04.2022 (30) 63/175,233 15.04.2021 CA (41) 4//30/04/2024 (45) 03/2026//30.03.2026 (86) PCT/IB2022/053301, 07.04.2022 (87) 2022/219474, 20.10.2022 (73) PRO-ROD, INC., 3201-84 AVENUE NW, EDMONTON, ALBERTA, T6P1K, (Canada) (72) ALEX PERRI, 3201-84 AVENUE NW, EDMONTON, ALBERTA, T6P1K, [CA]; DENIS BLAQUIERE, 3201-84 AVENUE NW, EDMONTON, ALBERTA, T6P1K, [CA]; ANGELA SULTANIAN, 3201-84 AVENUE NW, EDMONTON, ALBERTA, T6P1K1, [CA] (74) RATZA ȘI RATZA SRL, B-DUL A.I. CUZA, NR. 52-54, SECTOR 1, 011056 BUCUREȘTI, B, [RO] (56) US 5547020 A; CN 201605326 U; US 2017/0314359 A1 (54) **SISTEME ȘI METODE PENTRU PROTECȚIA CATODICĂ A UNUI SISTEM DE PUȚ DE PETROL ȘI GAZE**

(11) 135829 B1 (51) **C01B 32/184** <sup>(2017.01)</sup> (21) a 2020 00814 (22) 08.12.2020 (41) 6//30/06/2022 (45) 03/2026//30.03.2026 (73) INSTITUTUL NAȚIONAL DE CERCETARE-DEZVOLTARE PENTRU TEXTILE ȘI PIELĂRIE - BUCUREȘTI, STR.LUCREȚIU PĂTRĂȘCANU NR.16, SECTOR 3, 030508 BUCUREȘTI, B, (România) (72) RALUCA MARIA AILENI, PIAȚA VOIEVOZILOR NR.25, BL.A12, ET.4, AP.18, IAȘI, [RO]; LAURA CHIRIAC, ȘOS. PANTELIMON NR.291, BL.9, SC.A, ET.9, AP.35, SECTOR 2, BUCUREȘTI, [RO]; CRISTIAN JIPA, STR. BUHUȘI, NR.2, BL.3, SC.2, AP.65, SECTOR 3, BUCUREȘTI, [RO]; DOINA TOMA, STR.LT.AUREL BOTEA NR.9, Bl.B5, SC.1, AP.15, SECTOR 3, 031413 BUCUREȘTI, [RO] (56) Ahmed S. Wajid, ș.a, "Polymer-stabilized graphene dispersions at high concentrations in organic solvents for nanocomposite production", Materials Science, 2011 G. Rosario Del Sorbo, "Non monotonous effects of noncovalently functionalized graphene addition on the structure and sound absorption properties of OVP electrospun mats", MDPI, 2018, Ayesha Kausar, "Thermal conductivity measurement of polyvinylpyrrolidone/ polyethylene/graphene nanocomposite", Nanoscience and Nanotechnology, 2016, CN 111113946 A (54) **PROCEDEU DE OBTINERE A UNUI COMPOZIT TEXTIL PE BAZĂ DE GRAFEN CU PROPRIETĂȚI ELECTROCONDUCTIVE ȘI COMPOZITUL ASTFEL OBTINUT**

(11) 137784 B1 (51) **F03B 13/14** <sup>(2006.01)</sup> (21) a 2023 00386 (22) 20.07.2023 (41) 11//29/11/2023 (45) 03/2026//30.03.2026 (73) SERGIU AUREL LUPAN, STR. PESCĂRUȘULUI NR.5, BL.B25, SC.1, PARTER, AP.4, SECTOR 2, BUCUREȘTI, B, (România); FLORIN LUPAN, STR.PESCĂRUȘULUI, NR.5, BL.B25, SC.1, PARTER, AP.4, SECTOR 2, 022163 BUCUREȘTI, B, (România); AURORA LUPAN, STR.PESCĂRUȘULUI, NR.5, BL.B25, SC.1, PARTER, AP.4, SECTOR 2, 022163 BUCUREȘTI, B, (România); ANA-MARIA BUCUR, STR.PESCĂRUȘULUI, NR.5, BL.B25, SC.1, PARTER, AP.4, SECTOR 2, 022163 BUCUREȘTI, B, (România); LIZA SPÎNU-LUPAN, STR.1 MAI, NR.33, AP.7, 077160 POPEȘTI-LEORDENI, IF, (România) (72) SERGIU AUREL LUPAN, STR. PESCĂRUȘULUI NR. 5, BL. B25 SC. 1 PARTER AP. 4 SECTOR 2, 7000 BUCUREȘTI, B, [RO]; FLORIN LUPAN, STR.PESCĂRUȘULUI, NR.5, BL.B25, SC.1, PARTER, AP.4, SECTOR 2, 022163 BUCUREȘTI, B, [RO]; AURORA LUPAN, STR. PESCĂRUȘULUI, NR.5, BL.B25, SC.1, PARTER, AP.4, SECTOR 2, 022163 BUCUREȘTI, B, [RO]; ANA-MARIA BUCUR, STR.PESCĂRUȘULUI, NR.5, BL.B25, SC.1, PARTER, AP.4, SECTOR 2, BUCUREȘTI, B, [RO]; LIZA SPÎNU-LUPAN, STR.1 MAI, NR.33, AP.7, 077160 POPEȘTI-LEORDENI, IF, [RO] (56) CN 103615352 A; CN 1835968 U; CN 102536612 A; RO 79184 (54) **ENERGOTRANSFORMATOR**

(11) 137916 B1 (51) **F24D 3/14** <sup>(2006.01)</sup>, **F24D 11/02** <sup>(2006.01)</sup> (21) a 2023 00489 (22) 06.09.2023 (41) 1//30/01/2024 (45) 03/2026//30.03.2026 (73) NICOLAE-FLORIN ZAMFIR, STR.MALUL CU FLORI NR.9, SAT CORBEANCA (COM. CORBEANCA), IF, (România); EMANUEL GAMAN, STR.TITU MAIORESCU, NR.4, BL.K1, SC.A, ET.1, AP.5, PIATRA NEAMȚ, NT, (România) (72) NICOLAE-FLORIN ZAMFIR, STR.MALUL CU FLORI NR.9, SAT CORBEANCA (COM. CORBEANCA), ILFOV, [RO] (74) CABINET M.OPROIU-CONSILIERE ÎN PROPRIETATE INTELECTUALĂ S.R.L., STR. POPA SAVU NR.42, PARTER, SECTOR 1, CP2-229, 011434 BUCUREȘTI, B, (RO) (56) RO 130526 A0; US 1397294 A; JP 2007071470 A; US 2013 0074827 A1; EP 3090213 B1 (54) **SISTEM DE ÎNCĂLZIRE A APEI CONȚINÂND UN ACUMULATOR TERMIC NEPRESURIZAT, PERETE DE CLĂDIRE CONȚINÂND ACUMULATORUL TERMIC NEPRESURIZAT ȘI METODA DE ÎNCĂLZIRE A APEI UTILIZÂND SISTEMUL DE ÎNCĂLZIRE A APEI MENȚIONAT**

(11) 138399 B1 (51) **G02F 1/035** <sup>(2006.01)</sup>, **G02B 5/30** <sup>(2006.01)</sup>, **G02B 6/27** <sup>(2006.01)</sup> (21) a 2024 00160 (22) 04.04.2024 (41) 9//30/09/2024 (45) 03/2026//30.03.2026 (73) Q TECH S.R.L., PIATA UNIRII, NR.14, ET.2, AP.31, CLUJ-NAPOCA, C.J, (România) (72) IOAN CRISTIAN MORARI, STR. CONSTANTIN BRÂNCUȘI NR. 31, AP. 4, CLUJ-NAPOCA, CLUJ, [RO]; CRISTIAN DANIEL TUDORAN, STR. ARON DENSUȘIANU NR. 16, AP. 1, 400428 CLUJ-NAPOCA, CLUJ, [RO] (74) FRISCH & PARTNERS S.R.L., BD.CAROL I NR.54, SC.B, ET.3, AP.5, SECTOR 2, 020915 BUCUREȘTI, B, [RO] (56) US 9071425 B2; US 2019/0260478 A1; RO 133593 A0 (54) **ATENUATOR VARIABIL PENTRU COMUNICAȚII CUANTICE PRIN FIBRĂ OPTICĂ**

(11) 137608 B1 (51) **G01N 1/22** <sup>(2006.01)</sup>, **G01N 1/24** <sup>(2006.01)</sup>, **G01N 33/24** <sup>(2006.01)</sup> (21) a 2023 00182 (22) 11.04.2023 (41) 8//30/08/2023 (45) 03/2026//30.03.2026 (73) INSTITUTUL NAȚIONAL DE CERCETARE-DEZVOLTARE PENTRU PROTECȚIA MEDIULUI, SPLAIUL INDEPENDENȚEI NR. 294, SECTOR 6, BUCUREȘTI, B, (România) (72) LUCIAN LASLO, STR.PÂNCOTA, NR.3, BL.15, SC.4, AP.121, SECTOR 2, BUCUREȘTI, B, [RO]; NATALIA ANDREEA ENACHE, STR.VICTOR BRAUNER, NR.34-38, CORP C1, SC.2, AP.1, SECTOR 3, BUCUREȘTI, B, [RO]; GYORGYDEAK, STR.FLORILOR, BL.43, SC.2, AP.5, BĂLAN, HARGHITA, [RO]; MONICA SILVIA MATEI, ALEEA CĂLNĂU, NR.10-16, AP.14, SECTOR 3, BUCUREȘTI, B, [RO]; MĂDĂLINA GEORGIANA BOBOC, ÎNTRAREA LIVEZILOR NR.8, TULCEA, TL, [RO] (56) CN 208125725 U; CN 206710422 U; CN 110031270 A (54) **DISPOZITIV DE DETERMINARE DIRECTĂ A FLUXURILOR DE GAZE ÎN CAMERA SUBMERSĂ DESECATĂ DIN SUBSTRATUL ECOSISTEMELOR ACVATICE**

(11) 138287 B1 (51) **H01M 10/052** <sup>(2010.01)</sup>, **H01M 4/134** <sup>(2010.01)</sup>, **H01M 4/137** <sup>(2010.01)</sup> (21) a 2023 00503 (22) 14.09.2023 (41) 6//28/06/2024 (45) 03/2026//30.03.2026 (73) INSTITUTUL NAȚIONAL DE CERCETARE-DEZVOLTARE PENTRU TEHNOLOGII CRIOGENICE ȘI IZOTOPICE - ICSI RÂMNICU VÂLCEA, STR. UZINEI NR. 4, OP RÂURENI, CP 7, 240050 RÂMNICU VÂLCEA, VL, (România) (72) ADNANA ALINA SPÎNU-ZĂULEȚ, STR.IC BRĂȚIANU, NR.10, BL.A66, SC.A, AP.15, RÂMNICU VÂLCEA, VÂLCEA, [RO]; MIHAELA RAMONA BUGA, CALEA LUI TRAIAN NR. 56, BL. S33/2, SC. A, AP. 5, RÂMNICU VÂLCEA, VÂLCEA, [RO]; GIORGIAN COSMIN UNGUREANU, STR.GIB MIHĂESCU NR.8C, BL.2, SC.A, AP.76, 240133 RÂMNICU VÂLCEA, VILCEA, [RO]; ALIN-MUGUREL CHIȚU, STR.OSTROVENI, NR.1, BL.A23, SC.D, AP.18, RÂMNICU VÂLCEA, VÂLCEA, [RO]; DĂNUȚ IONEL VĂIREANU, STR.MĂGURA VULTURULUI NR.64, BL.117 A, SC.A, AP.19, SECTOR 2, 021705 BUCUREȘTI, [RO]; MIHAI VARLAM, STR.VASILE OLANESCU, 1000, C-10, RÂMNICU VÂLCEA, VÂLCEA, [RO] (56) US 8349499 B2; WO 2024042301 A1; US 20220109187 A1 (54) **CELULĂ ELECTROCHIMICĂ LI-ION DE TIP PUNGUȚĂ**

(11) 133689 B1 (51) **H02J 3/00** <sup>(2026.01)</sup>, **H02J 3/38** <sup>(2026.01)</sup>  
(21) a 2018 00161 (22) 08.03.2018 (41) 10//30/10/2019  
(45) 03/2026//30.03.2026 (73) UNIVERSITATEA  
TEHNICĂ "GHEORGHE ASACHI" DIN IAȘI, STR. PROF.  
DR. DOC. DIMITRIE MANGERON NR. 67, 700050 IAȘI,  
(România) (72) CIPRIAN-MIRCEA NEMEȘ, ALEEA  
DECEBAL NR.20, BL.U4, SC.B, ET.1, AP.7, IAȘI, [RO];  
FLORIN MUNTEANU, STR.MIRCEA ELIADE NR.32,  
SAT VALEA LUPULUI, COMUNA VALEA LUPULUI, IAȘI,  
[RO] (56) WO 2011/022495 A1; US 2016/0238641 A1  
(54) **METODĂ PENTRU MANAGEMENTUL RECEPTOARELOR CONSUMATORILOR REZIDENȚIALI ALIMENTAȚI DIN SURSE FOTOVOLTAICE PROPRII**

(11) 138152 B1 (51) **H02K 19/02** <sup>(2006.01)</sup>, **H02K 21/02** <sup>(2006.01)</sup>  
(21) a 2023 00846 (22) 19.12.2023 (41) 4//30/04/2024  
(45) 03/2026//30.03.2026 (73) GEDEREX  
ENGINEERING S.R.L., STR.ALUNIȘ NR.23, SAT VALEA  
URSULUI, COMUNA MIROSLAVA, IS, (România) (72)  
BOGDAN VÎRLAN, STR.ALUNIȘ NR.23, SAT VALEA  
URSULUI, COMUNA MIROSLAVA, IAȘI, [RO];  
LEONARD LIVADARU, PIATA VOIEVOZILOR NR.10,  
BL.X9, ET.4, AP.2, IAȘI, [RO]; ADRIAN MUNTEANU,  
STR.CRONICAR MUSTEA NR.17, ET.3, AP.5, IAȘI, [RO]  
ALECSANDRU SIMION, BD. ALEXANDRU CEL BUN  
NR.15, BL.E3, SC.A, ET.6, AP.28, 700573 IAȘI, [RO];  
(56) "A New Parallel Double Excitation Synchronous  
Machine" , B. Nedjar, S. Hlioui, Y. Amar2, L. Vido2, M.  
Gabsi, and M. Lecrivain, IEEE, octombrie 2011, DOI:  
10.1109/TMAG.2011.2134864 · Source: IEEE Xplore,  
<https://www.researchgate.net/publication/224227025>, CN  
111224477; RO 122172 (B1); US 2018358876 (A1) (54)  
**MAȘINĂ SINCRONĂ CU DUBLĂ EXCITAȚIE ȘI  
ȘUNTURI MAGNETICE**

(11) 134279 B1 (51) **H02J 3/30** <sup>(2026.01)</sup>, **H02J 9/04** <sup>(2006.01)</sup>  
(21) a 2018 00878 (22) 07.11.2018 (41) 6//30/06/2020  
(45) 03/2026//30.03.2026 (73) INSTITUTUL NAȚIONAL  
DE CERCETARE-DEZVOLTARE PENTRU INGINERIE  
ELECTRICĂ ICPE-CA, SPLAIUL UNIRII NR.313,  
SECTOR 3, 030138 BUCUREȘTI, BUCUREȘTI,  
(România) (72) CRISTINEL IOAN ILIE, STR.DRUMUL  
BELȘUGULUI, NR.70E, SECTOR 6, BUCUREȘTI, [RO];  
GHEORGHE MIHAI MIHAIESCU, STR.VALERIU  
BRANIȘTE NR.32, SECTOR 3, BUCUREȘTI, [RO];  
IONEL CHIRIȚĂ, STR.IZVORUL TROTUȘULUI NR.2,  
BL.D 8, SC.D, ET.3, AP.37, SECTOR 4, 040885  
BUCUREȘTI, [RO]; SERGIU NICOLAIE, STR. PAȘCANI  
NR. 7, BL. D8, SC. D, AP. 38, SECTOR 6, BUCUREȘTI,  
[RO]; NICOLAE TĂNASE, STR. CUCULUI NR. 1,  
COMUNA ADUNAȚII-COPĂCENI, GIURGIU, [RO];  
MARIUS POPA, BD. NICOLAE GRIGORESCU NR. 18,  
BL. B3BIS, SC. 2, ET. 10., AP. 97, SECTOR 3,  
BUCUREȘTI, [RO]; MIHAIL POPESCU, STR.FLOARE  
ROȘIE, NR.4, BL.55, SC.1, ET.1, AP.5, SECTOR 6,  
BUCUREȘTI, [RO] (56) RU 2601286 C2; CN 102651570  
A (54) **DISPOZITIV INERTIAL PENTRU STOCARE  
ENERGETICĂ ȘI PROTECȚIE A MICROREȚELOR  
ELECTRICE LOCALE**

(11) 137208 B1 (51) **H04W 4/30** <sup>(2018.01)</sup>, **G05B 19/418** <sup>(2006.01)</sup>  
(21) a 2022 00047 (22) 31.01.2022(41) 12//30/12/2022  
(45) 03/2026//30.03.2026 (73) UNIVERSITATEA  
POLITEHNICA DIN TIMIȘOARA, PIAȚA VICTORIEI  
NR.2, 300006 TIMIȘOARA, TIMIȘ, (România) (72) IOAN  
SILEA, STR.ALEXANDRU LĂPUȘNEANU, NR.21,  
300408 TIMIȘOARA, TIMIȘ, [RO]; ROMINA DRUȚĂ,  
STR.DROPIEI, NR.7, SC.A, AP.12, 300383 TIMIȘOARA,  
TIMIȘ, [RO] (56) C. Romina Druta, Cosmin Druta, Paul  
Negirla and Ioan Silea, "A review on Methods and  
Systems for Remote Collaboration", prezentat și publicat  
la data 11 aprilie 2021, regăsit la adresa de Internet  
<https://www.mdpi.com/journal/applsci> (54) **SISTEM DIS-  
TRIBUIT ȘI METODĂ PENTRU ASISTENȚĂ TEHNICĂ  
LA DISTANȚĂ LA CELULE FLEXIBILE DE FABRI-  
CAȚIE**

**BREVETE DE INVENȚIE**  
**PENTRU CARE AU FOST ÎNSCRISE**  
**ÎN REGISTRUL NAȚIONAL**  
**MODIFICĂRI ÎN SITUAȚIA JURIDICĂ**

OFICIUL DE STAT PENTRU INVENȚII I M RCI

**MODIFICARE ADRESĂ MANDATAR**

| <b>Nr. brevet de invenție</b> | <b>Nr. cerere de brevet de invenție</b> | <b>Adresă inițială</b>  | <b>Adresă curentă</b>   |
|-------------------------------|---|---|---|
| <b>130959</b>                 | a 2014 00663                            | DENNEMEYER & ASSOCIATES S.R.L., STR. AUREL VLAICU NR. 94, ET.1, BRAȘOV, BV  | DENNEMEYER & ASSOCIATES S.R.L., STR. TURNULUI NR. 5, CORESI BUSINESS PARK, CLĂDIREA N2, ET. 2, BRAȘOV, BV |
| <b>131607</b>                 | a 2016 00608                            | DENNEMEYER & ASSOCIATES S.R.L., STR. AUREL VLAICU NR. 94, ET.1, BRAȘOV, BV  | DENNEMEYER & ASSOCIATES S.R.L., STR. TURNULUI NR. 5, CORESI BUSINESS PARK, CLĂDIREA N2, ET. 2, BRAȘOV, BV |
| <b>131966</b>                 | a 2015 01021                            | DENNEMEYER & ASSOCIATES S.R.L., STR. AUREL VLAICU NR. 94, ET.1, BRAȘOV, BV  | DENNEMEYER & ASSOCIATES S.R.L., STR.TURNULUI NR. 5, CORESI BUSINESS PARK, CLĂDIREA N2, ET. 2, BRAȘOV, BV  |
| <b>132229</b>                 | a 2017 00419                            | DENNEMEYER & ASSOCIATES S.R.L., STR. AUREL VLAICU NR. 94, ET.1, BRAȘOV, BV  | DENNEMEYER & ASSOCIATES S.R.L., STR. TURNULUI NR.5, CORESI BUSINESS PARK, CLĂDIREA N2, ET. 2, BRAȘOV, BV  |
| <b>133664</b>                 | a 2018 00268                            | DENNEMEYER & ASSOCIATES S.R.L., STR. AUREL VLAICU NR. 94, ET. 1, BRAȘOV, BV | DENNEMEYER & ASSOCIATES S.R.L., STR. TURNULUI NR. 5, CORESI BUSINESS PARK, CLĂDIREA N2, ET. 2, BRAȘOV, BV |
| <b>135818</b>                 | a 2022 00071                            | DENNEMEYER & ASSOCIATES S.R.L., STR. AUREL VLAICU NR. 94, ET. 1, BRAȘOV, BV | DENNEMEYER & ASSOCIATES S.R.L., STR. TURNULUI NR. 5, CORESI BUSINESS PARK, CLĂDIREA N2, ET. 2, BRAȘOV, BV |
| <b>137112</b>                 | a 2022 00454                            | DENNEMEYER & ASSOCIATES S.R.L., STR. AUREL VLAICU NR. 94, ET. 1, BRAȘOV, BV | DENNEMEYER & ASSOCIATES S.R.L., STR. TURNULUI NR. 5, CORESI BUSINESS PARK, CLĂDIREA N2, ET. 2, BRAȘOV, BV |

**DECĂDERI ALE TITULARILOR DIN DREPTURILE CONFERITE ACESTORADE BREVETUL DE INVENȚIE, PUBLICATE CONFORM ART. 40, ALIN. 3, DIN LEGEA NR. 64/1991, PRIVIND BREVETELE DE INVENȚIE, REPUBLICATĂ ÎN MONITORUL OFICIAL, PARTEA I, NR. 613/19.08.2014**

| <b>NUME / DENUMIRE TITULAR</b>                            | <b>Nr. BI</b> | <b>Nr. CBI</b> |
|---|---------------|----------------|
| MANU MARIANA DANIELA<br>PLEȘU GHEORGHE<br>NĂCIOIU NICOLAE | <b>131531</b> | a 2015 00335   |

## **DIVERSE**

- **LISTA AGENȚIILOR SPECIALIZATE, A CONSILIERILOR ÎN PROPRIETATE INDUSTRIALĂ ȘI A MANDATARILOR AUTORIZAȚI**
- **CENTRE REGIONALE PENTRU PROMOVAREA PROPRIETĂȚII INDUSTRIALE ÎN ROMÂNIA**
- **ANUNȚURI OFICIALE**
- **MATERIALE INFORMATIVE, DIN DOMENIUL PROPRIETĂȚII INDUSTRIALE**

**ROMÂNIA**  
**OFICIUL DE STAT PENTRU INVENȚII ȘI MĂRCI**

**ORDIN nr. 157**

**24 iulie 1997**

Directorul General al Oficiului de Stat pentru Invenții și Mărci,  
Având în vedere prevederile art. 14, alin. 3, din Legea 64/1991, privind brevetele de invenție, și Regula 2.5, din H.G. 152/92, referitoare la profesia de consilier în proprietate industrială, emite următorul

**ORDIN:**

Art. 1. Persoanele ale căror nume figurează în lista anexă la prezentul Ordin, precum și firmele specializate în proprietate industrială se înscriu în **REGISTRUL NAȚIONAL AL CONSILIERILOR ÎN PROPRIETATE INDUSTRIALĂ**, cu menționarea specializării.

Art. 2. Prezentul ordin se va publica în Buletinul Oficial de Proprietate Industrială.

Director General

## AGENȚIILE SPECIALIZATE ÎN PROPRIETATE INDUSTRIALĂ

| Nr.crt. | Data înființării | Nr. registru agenții | Denumirea completă a cabinetului/agenției<br>Adresa<br>Consilieri cu drept de practică  | Domenii                                  | Statut juridic |
|---------|------------------|----------------------|---|--|----------------|
| 1       | 27.03.1991       | 001                  | <b>INVENTA – AGENȚIE DE PROPRIETATE INTELECTUALĂ SRL</b><br><br>București, Bdul Corneliu Coposu nr. 7, bl. 104, sc. 2, ap.31, sect.3, cod 030602, Tel: 0213200285, Fax: 0213228325, E-mail: contact@inventa.ro, inventa@inventa.ro<br>Prof. univ. dr. ing. Țurcanu Constantin, ec. Bodomoi Otilia Florentina, arh.dr.ing. Țurcanu Costin Radu, Mahulea Cornelia | Brevete<br>Mărci<br>Desene<br>Topografii | SRL            |
| 2       | 29.05.1991       | 002                  | <b>ENPORA BRAND MANAGEMENT SRL</b><br><br>București, Str. George Calinescu nr.52A, ap.1, 011694, Tel: 0212300990, 0311001634, Fax: 0212302311, 0311007927, E-mail: pop@patents.ro, www.patents.ro, www.enpora.com<br>ing. Pop Călin Radu  | Brevete<br>Mărci<br>Desene               | SRL            |
| 3       | 23.07.1991       | 003                  | <b>PATENTMARK SRL</b><br><br>București, Str. Dr. N. Turnescu nr. 2, ap.2, sector 5, cod 050467, Tel: 0213121669, Fax: 0213175801, E-mail: office@patentmark.ro, www.patentmark.ro<br>Mohonea Liliana, Mohonea Cristian, Marinescu Ruxandra, Mohonea Ana, Mohonea Maria  | Brevete<br>Mărci<br>Desene<br>Topografii | SRL            |
| 4       | 18.12.1991       | 004                  | <b>RODALL AGENȚIE DE PROPRIETATE INDUSTRIALĂ SRL</b><br><br>București, Str. Polonă nr. 115, bl. 15, sc. A, ap. 19 sector 1, cod 010497, Tel: 0212108342, 0722652111, 0745153566, Fax: 0212105794, E-mail: office@rodall.ro, info@rodall.ro, www.rodall.ro<br>Jur. Bălan Gheorghită, Pescarusu Nicoleta  | Brevete<br>Mărci<br>Desene<br>Topografii | SRL            |
| 5       | 25.08.1992       | 005                  | <b>INTELECT SRL</b><br><br>Oradea, Bdul Dacia nr. 48 Bl. D10, Ap.3, cod 410346, Tel: 0746835328, 0359402901, Fax: 0359810501, E-mail: info@intelect.ro, www.intelect.ro<br>Buzlea Mircea Valentin, Buzlea Narcisa Floricica   | Brevete<br>Mărci<br>Desene<br>Topografii | SRL            |
| 6       | 04.12.1992       | 008                  | <b>CONSTANTIN GHIȚĂ OFFICE SRL</b><br><br>Timișoara, Str. Take Ionescu nr. 24-28 sc. B ap. 2 judetul Timiș, cod 300042, Tel/Fax: 0256435976, Tel: 0744162462, E-mail: ghita@ghitaconstantin.ro, clelia@ghitaconstantin.ro, www.ghitaconstantin.ro<br>Pop Motogna Clelia   | Mărci<br>Desene                          | SRL            |

|    |            |     |   |  |     |
|----|------------|-----|---|--|-----|
| 7  | 13.05.1993 | 010 | <b>ROMINVENT SA</b><br>București, Str. Ermil Pangratti nr. 35, et.1, sect.1, cod 011882, Tel: 0212312515, 0212312541, Fax: 0212312550, 0212312454, E-mail: office@rominvent.ro<br>Jur. Mocanu Ion, Ing. Cosmina Fierăscu, Ing. Spătaru Daniela, Ec. Joitoiu Andreea Simona, Bio.Enescu Miruna, jur. Markusev Denisa Mary, ec. Olteanu Camelia, ing. Petcu Costin, jur. Martinescu Alina Nicoleta, jur. Pavel Laura, Boncea Oana Laura, Dobrescu Teodora Valentina, Ing. Secăreanu Doina, Ștefan Ruxandra, Munteanu Manuela Cornelia, Preda Raluca Laura | Brevete<br>Mărci<br>Desene<br>Topografii | SA  |
| 8  | 30.03.1995 | 015 | <b>CABINET M. OPROIU - CONSILIERE ÎN PROPRIETATE INTELECTUALĂ SRL</b><br>București, Str. Popa Savu, nr. 42, parter, sector 1, cod 011434, P.O.Box 2-229, Tel: 0212602833, 0212602834, E-mail: office@oproiu.ro, www.oproiu.ro<br>Fiz. Oproiu Margareta, MBA arh.Vasilescu Raluca, jur. Sturza Ioana, ing.Ene Silvia, ing.mec. Popescu Mariana, jur. Cozorici Violeta, jur. Stănescu Andreea Cosmina, Tiu Marina Alexandra, Groza Nicoleta Simona  | Brevete<br>Mărci<br>Desene<br>Topografii | SRL |
| 9  | 21.05.1996 | 017 | <b>LABIRINT AGENȚIE DE PROPRIETATE INTELECTUALĂ</b><br>Arad, Str. Coriolan Petreanu nr. 28, cod 310151<br>Tel/Fax: 0257255842, Tel: 0722458129,<br>E-mail: info@labirint.ro<br>Ing. Ivanca Maria  | Brevete<br>Mărci<br>Desene               | CI  |
| 10 | 1997       | 019 | <b>LOYAL PARTNERS - AGENȚIE DE PROPRIETATE INTELECTUALĂ SRL</b><br>Galați, Str. Col. Nicolae Holban, nr. 1B, camera 3,<br>Tel/Fax: 0236407032, Tel: 0722744241,<br>E-mail: office@loyalpartners.ro, www.loyalpartners.ro<br>ing.av. Pușcașu Dan   | Brevete<br>Mărci<br>Desene<br>Topografii | SRL |
| 11 | 10.07.1997 | 016 | <b>MILENIUL 3 – AGENȚIE DE PROPRIETATE INDUSTRIALĂ SRL</b><br>Pașcani, Str. Moldovei nr. 10, bl. Crinul, sc. A, ap. 28, jud Iași, cod 705200, Tel/Fax: 0232719190,<br>Tel: 0740820582<br>Ing.Burțilă Ioan   | Brevete<br>Mărci<br>Desene               | SRL |
| 12 | 03.10.1997 | 021 | <b>LAZĂR ELENA<br/>CABINET DE PROPRIETATE INDUSTRIALĂ</b><br>Buzău, Str.Unirii, Bl.16C,Et.3, Ap. 12, cod 120013, OP 1, CP 52, Tel/Fax: 0238724262,<br>Tel: 0723328633, E-mail: l.e.consilier@gmail.com<br>Lazăr Elena   | Brevete<br>Mărci<br>Desene<br>Topografii | CI  |
| 13 | 21.07.1999 | 028 | <b>NOWAPATENT SRL</b><br>Mediaș, Str. Lotru, nr.4, bl.92, ap.1<br>Tel: 0269841373, 0264833273, Fax: 0269833273,<br>E-mail: nowapatent@birotec.ro office@nowapatent.ro<br>Danciu Ioan  | Brevete<br>Mărci<br>Desene               | SRL |

|    |            |     |  |                            |     |
|----|------------|-----|--|----------------------------|-----|
| 14 | 12.11.1999 | 030 | <b>AGENȚIE DE CONSULTANȚĂ ÎN PROPRIETATE INTELLECTUALĂ ȘI TRANSFER DE TEHNOLOGIE "SPRÎNCEANU NICOLAE"</b><br><br>Drobeta Turnu Severin, Str. Gheorghe Ionescu Sisești nr. 96, bl.E2, sc.1, et. 3, ap.8, cod 220212, Tel/Fax: 0352801490, Tel: 0721796318<br>E-mail: nicolaesprinceanu@yahoo.com<br>Jur.ing. Nicolae Sprinceanu | Brevete<br>Mărci<br>Desene | CI  |
| 15 | 21.01.2000 | 031 | <b>CABINET INDIVIDUAL DE PROPRIETATE INDUSTRIALĂ IVĂNESCU GABRIEL DAN</b><br><br>Brașov, Str. Avram Iancu, nr. 48A, sc. B, ap. 10, cod poștal 500086, Tel: 0722248415,<br>E-mail: gdivanescu@gmail.com<br>Ivănescu Gabriel Dan   | Brevete<br>Mărci<br>Desene | CI  |
| 16 | 15.02.2000 | 032 | <b>ANGHEL LUMINIȚA DOINA CABINET DE PROPRIETATE INTELLECTUALĂ</b><br><br>București, Str. Gherghitei Nr.1, Bl.94B, Sc. B, Ap.76, sector 2, Fax: 0314013777, Tel: 0723301706,<br>E-mail: anghel2na@yahoo.com, anghel2na@gmail.com, www.avocatianghel.com<br>Ing.av. expert judiciar Anghel Luminita Doina                        | Brevete<br>Mărci<br>Desene | CI  |
| 17 | 24.08.2000 | 033 | <b>APOSTOL SALOMIA PFA</b><br><br>Galați, Str. Reg. 11 Siret nr. 15, bl. E4, Et.3, ap. 54, cod 800333, Tel/Fax: 0236436437, Tel: 0766765027,<br>E-mail: saly_apostol@yahoo.com<br>Ing.Apostol Salomia  | Brevete<br>Mărci<br>Desene | CI  |
| 18 | 07.09.2000 | 034 | <b>AGENȚIA DE PROPRIETATE INDUSTRIALĂ - APIA SRL</b><br><br>București, Str. Romancierilor nr. 5, bl.C14, sc.B, ap.41, sector 6, cod 061791, Tel/Fax: 0217783100, www.mark-apia.ro, E-mail: office@mark-apia.ro<br>Visalom Monica   | Mărci<br>Desene            | SRL |
| 19 | 28.11.2000 | 039 | <b>CABINET INDIVIDUAL GREAVU DOINA MARIANA</b><br><br>Sibiu, Str. Constantin Noica, bl. 2, ap.21, cod 550169, Tel: 0269218500, 0766489179, 0731308189, Fax: 0269212170,<br>E-mail: aurorapca@yahoo.com, protectro@xnet.ro<br>Ing. Greavu Doina Mariana   | Brevete<br>Mărci<br>Desene | CI  |
| 20 | 08.01.2001 | 041 | <b>CABINET "CECIU GABRIELA" CONSULTANȚĂ ÎN DOMENIUL PROPRIETĂȚII INTELLECTUALE</b><br><br>Timișoara, Str. Martir Leonida Banciu, nr. 6, sc. A, ap. 110, jud. Timis, cod postal 300024, Fax: 0256494846; Tel: 0745 388039,<br>E-mail: gabrielaceciu@yahoo.com<br>Ing.Ceciu Gabriela   | Brevete<br>Mărci<br>Desene | CI  |

|    |            |     |  |  |     |
|----|------------|-----|--|--|-----|
| 21 | 05.03.2001 | 045 | <b>CABINET DE MĂRCI BREVETE DESIGN BROJBOIU ADRIAN</b><br>Pitești, Bdul Republicii, bl.212,sc. D, ap.11, jud.Argeș,<br>cod 110176, Tel/Fax: 0348412529,<br>Tel: 0745143095, E-mail: adrian_brojboiu@yahoo.com<br>Brojboiu Dumitru Adrian Florinel                                    | Brevete<br>Mărci<br>Desene               | CI  |
| 22 | 12.04.2001 | 047 | <b>INTELLECTUAL PROPERTY OFFICE SRL</b><br>București, Str. Alexandru Moruzzi nr. 6, bl. B6, sc. 2,<br>ap.62, sector 3, cod 031155, Tel/Fax: 0213262388,<br>Tel: 0745094241, E-mail: office@ipoffice.ro,<br>natalia.todirica@ipoffice.ro<br>Ciuda Berivoe Anca, Ciuda Berivoe Natalia | Brevete<br>Mărci<br>Desene               | SRL |
| 23 | 07.05.2001 | 049 | <b>ANDRA MUȘĂTESCU CABINET DE PROPRIETATE INDUSTRIALĂ</b><br>București, Calea 13 Septembrie nr.121, bl.127, et.5,<br>ap.21, Tel: 0722879810,<br>E-mail: office@andramusatescu.ro,<br>www.andramusatescu.ro<br>Mușatescu Andra Oana   | Brevete<br>Mărci<br>Desene<br>Topografii | CI  |
| 24 | 2001       | 050 | <b>CABINET ACSINTE PAULA - ADRIANA</b><br>București, sector 3, Calea Călărașilor, nr. 177, bl.45, et.4,<br>ap.12, Tel: 0213234282, Fax: 0213222210,<br>www.legalservices.ro,<br>E-mail: paula@legalservices.ro<br>Av. Acsinte Paula Adriana  | Mărci                                    | PF  |
| 25 | 31.05.2001 | 071 | <b>CONS INTEL BMA CABINET CONSULTANȚĂ</b><br>Cart. Dorobanti, nr.2, bl. D2, at.1, ap.5,120087, C.P.8-<br>O.P. 1 Buzau, Fax: 0238719619, Tel: 0745086588,<br>E-mail: marius_bozio@yahoo.com<br>Marius Bozioreanu  | Brevete<br>Mărci<br>Desene<br>Topografii | CI  |
| 26 | 21.11.2001 | 055 | <b>ROVALCONS SRL<br/>AGENȚIE DE PROPRIETATE INTELLECTUALĂ</b><br>Câmpina, Str. Orizontului, nr.1, bl. R10, et.7, ap.27,<br>Jud. Prahova, cod 105600, Tel/Fax: 0244371390,<br>Tel: 0722540580, E-mail: rovalcons@xnet.ro<br>Ioacăra Valentin  | Brevete<br>Mărci<br>Desene               | SRL |
| 27 | 2001       | 057 | <b>CABINET N. D. GAVRIL SRL</b><br>București, Str. Ștefan Negulescu nr. 6A, sector 1,<br>Tel/Fax: 0212302882, 0213165492, Tel: 0722983520,<br>E-mail: cabinetgavril@yahoo.com<br>www.cabinetgavril.ro<br>Gavril Niculina, Popescu Denisa   | Brevete<br>Mărci<br>Desene               | SRL |
| 28 | 24.04.2002 | 087 | <b>IACOBINI&amp;CO, CONSILIERI ÎN DREPTUL DE PROPRIETATE INDUSTRIALĂ SRL</b><br>București, Calea Mosilor, nr.258, bl. 4bis, ap.22, sector 2,<br>Tel: 0212104690, Fax: 0212104793,<br>E-mail: asimri@yahoo.com,vladrosanu@yahoo.com<br>Iacobini Anca Svetlana, Iacobini Mihnea Razvan | Mărci<br>Brevete<br>Desene<br>Topografii | SRL |

|    |            |     |   |  |     |
|----|------------|-----|---|--|-----|
| 29 | 11.02.2003 | 089 | <b>RATZA ȘI RATZA SRL</b><br>București, Bdul A.I. Cuza Nr. 52-54, Sect.1,<br>cod 011053, Tel: 0212601348, Fax: 0212601349<br>E-mail: office@ratza-ratza.com<br>Rață Andrei Vlad, Mărginean Dragoș, Ploscă Daniel,<br>Vasile Bugarin Sonia Maria   | Brevete<br>Mărci<br>Desene               | SRL |
| 30 | 13.02.2003 | 062 | <b>ECOINTELLECT CABINET INDIVIDUAL<br/>ANDRONACHE PAUL</b><br>București, Aleea Compozitorilor nr.1, bl.E21, et.6, ap.35,<br>sect 6, Tel/Fax: 0217250069, Tel: 0722741043,<br>0727476335, E-mail: paul_andronache@yahoo.com,<br>andronachepaul88@gmail.com<br>Andronache Paul  | Mărci<br>Desene<br>Topografii<br>Brevete | CI  |
| 31 | 16.05.2003 | 070 | <b>CABINET OANA COSTACHE</b><br>București, Drumul Taberei nr.120, bl.OD1, sc.5, ap.189,<br>sector 6, cod 061413, Tel: 0217450757, 0730557744,<br>E-mail: oana_cocoloi@yahoo.com<br>Oana Costache  | Mărci<br>Desene<br>Brevete               | CI  |
| 32 | 19.06.2003 | 069 | <b>RASKAI M M BREVMARC CONSULT SRL</b><br>Dej, Str. Unirii, nr.3,BL. D8, ap.31, jud. Cluj, 405200,<br>Tel/Fax: 0264211847, Tel: 0742084050,<br>E-mail: raskaimm@yahoo.com<br>Raskai Maria   | Brevete<br>Mărci<br>Desene<br>Topografii | SRL |
| 33 | 25.07.2003 | 093 | <b>NESTOR NESTOR DICULESCU KINGSTON<br/>PETERSEN – CONSILIERE ÎN P.I. SRL</b><br>București, Str. Barbu Văcărescu nr. 201, Clădirea<br>Globalworth Tower, et. 18, birou 18-02, sector 2,<br>Sediu secundar: Târgu Mureș, Strada Rodnei, nr. 26B,<br>biroul 3, etaj II,<br>Tel: 0212011200, Fax: 0212011210,<br>E-mail: office@nnkp.ro, www.nnkp.ro<br>Firaru Florina | Mărci<br>Desene<br>Brevete               | SRL |
| 34 | 21.08.2003 | 094 | <b>N.P.C. SRL</b><br>Brașov, Str. Alexandru cel Bun, nr.13, bl.E28, ap.7<br>cod 500025, OP 1 – CP 298,<br>Tel: 0744520357, E-mail: totu@unitbv.ro<br>Țoțu Ioan  | Mărci<br>Desene<br>Topografii            | SRL |
| 35 | 22.10.2003 | 072 | <b>CABINET INDIVIDUAL NEGOMIREANU LIVIA</b><br>Jud. Ilfov, sat Corbeanca, com. Corbeanca, șos. Unirii, nr.<br>297 D, Tel: 0722444719,<br>E-mail: office@cabinetnegomireanu.ro<br>Negomireanu Livia  | Mărci<br>Desene                          | CI  |
| 36 | 30.10.2003 | 073 | <b>CABINET DE PROPRIETATE INDUSTRIALĂ VIȘOIU<br/>LILIAN CĂTĂLIN</b><br>București, sector 4, Str. Radu Vodă, nr. 20, et. 2, ap. 8,<br>Tel: 0744480657, E-mail: visoiucatalin@yahoo.com<br>Vișoiu Lilian Cătălin  | Brevete<br>Mărci<br>Desene<br>Topografii | CI  |

|    |            |     |   |                            |     |
|----|------------|-----|---|----------------------------|-----|
| 37 | 12.12.2003 | 096 | <b>EDIPLAST SRL</b><br>Tg. Mureș, Str. Măgurei nr.25, ap.2,<br>Tel/Fax: 0265263775, Tel: 0744394036,<br>E-mail: themannextdoor2007@yahoo.com<br>Vasilache Virgilius   | Mărci<br>Desene<br>Brevete | SRL |
| 38 | 22.12.2003 | 097 | <b>SC PETOSEVIC SRL</b><br>București, Str. Dionisie Lupu nr.54, etaj 2, sector 1,<br>Tel: 0213057996, 0723522698, Fax: 0213145481,<br>www.petosevic.com,<br>E-mail: aura.campeanu@petosevic.com<br>Campeanu Ioana Aura, Sârghi Roxana, Viciu Monica<br>Ștefania                                     | Brevete<br>Mărci<br>Desene | SRL |
| 39 | 9.02.2004  | 098 | <b>CABINET ANI FUCIU SRL</b><br>Com.Snagov, Bloc P53, sc.A, ap.1, jud.Ilfov,<br>Tel: 0213106399, 0744370196, Fax: 0213106398,<br>E-mail: ani.fuciu@consilier-marci.ro<br>Fuciu Anișoara   | Mărci<br>Desene            | SRL |
| 40 | 01.06.2004 | 102 | <b>LUTARIS PROT SRL</b><br>Timisoara, 300426, Str. Ana Ipatescu nr.45,<br>Tel/Fax: 0256489301, Tel: 0742143718, 0723319154,<br>E-mail: qualitarium@qualitarium.ro<br>Tărăbîc Lucian   | Brevete<br>Mărci<br>Desene | SRL |
| 41 | 17.06.2004 | 108 | <b>WEIZMANN ARIANA &amp; PARTNERS AGENȚIE DE<br/>PROPRIETATE INTELLECTUALĂ SRL</b><br>București, Vivando Building, birourile 14-15, Str. 11 iunie,<br>nr. 51, Tel: 0730555743, 0723496245, Tel/Fax:<br>0213359000, E-mail: office@weizmann.eu,<br>www.weizmann.eu<br>Marcean Ana Maria, Cosma Alina | Mărci<br>Desene            | SRL |
| 42 | 14.07.2004 | 107 | <b>ARIANA AGENȚIE DE PROPRIETATE INDUSTRIALĂ<br/>SRL</b><br>Timisoara, Calea Aradului, nr.33, ap.7,<br>E-mail: c_popescu2000@yahoo.com<br>Orgovici Codruta Octavia  | Mărci<br>Desene            | SRL |
| 43 | 27.01.2005 | 111 | <b>CABINET INDIVIDUAL – NIȚU ION</b><br>Constanta, Str. Dezrobirii nr.110, bl. IS8, sc.A, ap.1,<br>Tel: 0241512608, 0723317298<br>Nitu Ion  | Mărci<br>Desene<br>Brevete | CI  |
| 44 | 27.01.2005 | 112 | <b>CABINET VELICA – AGENȚIE DE PROPRIETATE<br/>INDUSTRIALĂ</b><br>București, Str. Brutus M.I., nr.13, ap.3, cod 050124,<br>Tel/ Fax: 0213357463, Tel: 0722645283, www.velica.ro,<br>E-mail: office@velica.ro<br>Velica Ion Gabriel  | Mărci<br>Desene            | CI  |

|    |            |     |   |  |     |
|----|------------|-----|---|--|-----|
| 45 | 22.12.2004 | 116 | <b>INVEL – AGENȚIE DE PROPRIETATE INDUSTRIALĂ SRL</b><br>București, Str. Ion Ghica nr.3, ap.20, Tel: 0723205048, 0788885352, E-mail: invel_agency@yahoo.com, marian.nicolae.velcea@gmail.com, www.invel.ro<br>Velcea Marian                                   | Brevete<br>Mărci<br>Desene<br>Topografii | SRL |
| 46 | 06.01.2005 | 118 | <b>EURORESSOURCES SRL</b><br>Medias, Str. Ion Creangă, nr.4, ap.6,<br>Tel: 0269843504, Fax: 0269824812<br>Fulea Maria   | Brevete<br>Mărci<br>Desene               | SRL |
| 47 | 27.04.2005 | 117 | <b>CABINET PROPRIETATE INDUSTRIALĂ ALPER RAMAZAN</b><br>Constanța, Str. Ștefan cel Mare nr.57, bl.M17, sc.B,<br>ap.17, cod 900683, Tel: 0341410937, 0722704363,<br>Fax: 0241635547, E-mail: alperramazan@gmail.com,<br>zonguldakro@yahoo.com<br>Alper Ramazan | Mărci                                    | CI  |
| 48 | 30.06.2005 | 124 | <b>CABINET DE PROPRIETATE INDUSTRIALĂ SAVU MARIANA</b><br>București, Str. Paul Greceanu nr.9, bl.20A, ap.26,<br>Tel/ Fax: 0212120651, E-mail: liliana.savu@credidam.ro,<br>www.lilianasavu.ro<br>Savu Mariana   | Mărci<br>Desene                          | CI  |
| 49 | 04.11.2005 | 133 | <b>FRISCH &amp; PARTNERS SRL</b><br>București, Bdul Carol I, nr.54, sc. B, ap.5, sector 2,<br>Tel: 0213101165, 0722212480, Fax: 0213130130,<br>E-mail: office@frisch.ro, crina.frisch@frisch.ro<br>Crina Nicoleta Frisch, Blăgoi Alexandru Daniel             | Mărci<br>Desene<br>Brevete               | SRL |
| 50 | 31.10.2005 | 128 | <b>CABINET PROPRIETATE INDUSTRIALĂ ARINOVA</b><br>Arad, 310151, Str. Coriolan Petreanu, nr.28,<br>Tel/Fax: 0257/255842, Tel: 0744246562, 0722458129,<br>E-mail: ivanca@arinova.ro<br>Ivanca Gavril  | Mărci<br>Desene<br>Brevete               | CI  |
| 51 | 05.01.2006 | 136 | <b>TUCA ZBARCEA &amp; ASOCIAȚII I.P. SRL</b><br>București, Str. Nicolae Titulescu nr. 4-8, etaj 8,<br>biroul 1, clădirea America House<br>Tel: 0212048890, E-mail: ciprian.dragomir@tuca.ro<br>Dragomir Ciprian Dumitru                                       | Mărci                                    | SRL |
| 52 | 14.02.2006 | 137 | <b>M.D.P. RIGHTS AGENCY SRL</b><br>Brasov, Str. Lunga nr.270, cod postal 500450,<br>Tel: 0268440100, 0268440313, 0744355100,<br>Fax: 0268440221, E-mail: camelia.cosescu@gmail.com<br>www.mdp-rights-agency.ro<br>Cosescu Camelia                             | Brevete<br>Mărci<br>Desene<br>Topografii | SRL |

|    |            |     |  |  |     |
|----|------------|-----|--|--|-----|
| 53 | 30.03.2006 | 141 | <b>INNOVIS INTELLECTUAL PROPERTY</b><br>Bucuresti, Calea Rahovei, nr.217, bl.12, ap.60, sector 5,<br>Tel: 0741572398, E-mail: office@innovis.ro<br>Dumitrescu Oana Irina   | Mărci<br>Desene                          | CI  |
| 54 | 30.03.2006 | 142 | <b>CABINET INDIVIDUAL PROPRIETATE INDUSTRIALĂ<br/>ALECU BOGDAN</b><br>Bacau, Str. Lucretiu Patrascanu nr.2, sc.B, ap.2,<br>Tel/Fax: 0334407577, Tel: 0740274741,<br>E-mail: office@marcidesene.ro, www.marcidesene.ro<br>Alec Florin Bogdan                  | Mărci<br>Desene                          | CI  |
| 55 | 07.04.2006 | 152 | <b>ACTA MARQUE AGENȚIE DE PROPRIETATE<br/>INTELLECTUALĂ SRL</b><br>Cluj Napoca, Str. Eugen Brote, nr. 8,<br>Tel: 0730909831, 0722470886, Tel/Fax: 0364411414,<br>E-mail: actamarque@yahoo.com, office@actamarque.ro<br>Ciurea Delia, Codrean Bogdana Mariana | Mărci                                    | SRL |
| 56 | 20.06.2006 | 149 | <b>INTELLEMMI CONSULT SRL</b><br>Tg. Mureș, Str. Sârguinței nr.39, ap.12, cod poștal<br>540543, Fax: 0365401839, Tel: 0745303867, E-mail:<br>cojocnean_maria@yahoo.com; intellemmi@gmail.com<br>Cojocnean Maria Rodica                                       | Brevete<br>Mărci<br>Desene               | SRL |
| 57 | 20.06.2006 | 167 | <b>INTELLEXIS SRL</b><br>București, Str. Cutitul de Argint, nr. 68, etaj 2, ap. 4,<br>Tel: 0213103332, 0723300147, Fax: 0213103042,<br>E-mail: contact@intellexis.ro<br>mat. Benga Bogdan Florin   | Mărci<br>Desene<br>Brevete               | SRL |
| 58 | 11.09.2006 | 150 | <b>CABINET INDIVIDUAL VALENTINA ȘANTA</b><br>Tg.Mureș, Str. Koos Ferencz nr.21, bl.21, ap.44,<br>Tel: 0740028967, Fax: 0365815201,<br>E-mail: valentina.santa@gedeon-richter.ro,<br>santa_valentina2002@yahoo.com<br>Santa Valentina                         | Mărci<br>Desene<br>Brevete               | CI  |
| 59 | 18.10.2006 | 153 | <b>CABINET INDIVIDUAL NIȚĂ FLORINA</b><br>Râmnicu Vâlcea, Str. Rapsodiei nr. 13, bl D2, ap. 8,<br>Tel: 0746192874, E-mail: floricn@yahoo.com<br>Niță Florina   | Brevete<br>Mărci<br>Desene               | CI  |
| 60 | 20.10.2006 | 154 | <b>CABINET INDIVIDUAL ROS VIOREL</b><br>București, Bdul Mircea Vodă, nr. 35, bl. M27, sc.A, ap. 16-<br>18, Tel: 0213211234, Fax: 0213211253,<br>E-mail: viorelros@asdpi.ro<br>Ros Viorel   | Brevete<br>Mărci<br>Desene<br>Topografii | CI  |

|    |            |     |  |                            |     |
|----|------------|-----|--|----------------------------|-----|
| 61 | 26.10.2006 | 155 | <b>CABINET DE PROPRIETATE INTELECTUALĂ MIHAELA TUDORACHE</b><br><br>București, sector 2, str. Tudor Arghezi, nr. 8-10, clădirea Unimed, etaj 1, birou F120, Tel: 0723931648, 0213272480, Fax: 0311006271, E-mail: office@tudorache.net, www.tudorache.net<br>Tudorache Mihaela | Mărci                      | CI  |
| 62 | 01.11.2006 | 159 | <b>OPREA I. PATRICIA DIANA – CABINET INDIVIDUAL MĂRCI DE PRODUSE ȘI SERVICII, DESENE ȘI MODELE INDUSTRIALE</b><br><br>Cluj Napoca, Str. Dimitrie Gusti, nr. 4-6, ap. 3A, Tel: 0264565885, 0724323761, E-mail: patriciaoprea.cabinet.ip@gmail.com<br>Oprea Patricia Diana       | Mărci<br>Desene            | CI  |
| 63 | 08.12.2006 | 160 | <b>NOMENIUS SRL</b><br><br>București, Str. G.M. Zamfirescu, nr. 46, bl. 22A, ap.11<br>Punct de lucru:<br>București, Str. Aleksandr Sergheevici Puskin, nr.8, sector 1, Tel: 0314315402, Fax: 0318149621, E-mail: elena.grecu@nomenius.ro, www.nomenius.ro<br>Grecu Elena       | Brevete<br>Mărci<br>Desene | SRL |
| 64 | 28.02.2007 | 169 | <b>TURTOI INTELECTUAL PROPERTY FIRM SRL</b><br><br>București, sector 3, Str. Nerva Traian, nr. 3, spațiul 13, etaj 8, Tel: 0722390388, Tel/Fax: 0213135120, E-mail: office@turtoi.ro, www.turtoi.ro<br>Turtoi Raducu   | Mărci<br>Desene            | SRL |
| 65 | 15.02.2007 | 176 | <b>BRAND LEADER SRL</b><br><br>Brasov, Str. Constantin Lacea, nr.12-14, biroul 2, Tel: 0723474183, E-mail: office@brandleader.ro<br>Costache Demes Anna Nicoleta   | Mărci                      | SRL |
| 66 | 05.03.2007 | 163 | <b>CABINET PROPRIETATE INDUSTRIALĂ C.I. COLAN</b><br><br>București, Str. Mihai Eminescu nr.128-130, ap.17, sector 2, Tel: 0216190308, Fax: 0216190309, E-mail: ionut.colan@cbea.ro<br>Colan Cristian Ionut   | Mărci<br>Desene            | CI  |
| 67 | 05.03.2007 | 164 | <b>CABINET INDIVIDUAL NEACȘU CARMEN AUGUSTINA</b><br><br>Baia Mare, Str. Rozelor, nr. 12/3, Tel: 0727318168, E-mail: carmen@bic.cdimm.org<br>Neacșu Carmen Augustina   | Brevete<br>Mărci<br>Desene | CI  |
| 68 | 05.03.2007 | 168 | <b>CABINET PROPRIETATE INDUSTRIALĂ IOANA MANEA</b><br><br>București, Str. Murgeni, nr. 14, bl. L26, sc. 1, ap. 4, sector 3, Tel: 0744665760, E-mail: ioanamanea@gmail.com<br>Manea Ioana   | Mărci<br>Desene            | CI  |

|    |            |     |   |                            |     |
|----|------------|-----|---|----------------------------|-----|
| 69 | 06.02.2007 | 175 | <b>MUȘAT ȘI ASOCIAȚII – INTELLECTUAL PROPERTY SRL</b><br><br>București, Bdul Aviatorilor nr.43, etaj 4, camera 4,<br>Tel: 0212025900, Fax: 0212233957,<br>E-mail: anca.but@musat.ro<br>Buta Anca  | Brevete<br>Mărci<br>Desene | SRL |
| 70 | 30.03.2007 | 173 | <b>CABINET PROPRIETATE INDUSTRIALĂ CIPRIAN MACOVEI</b><br><br>București, Str. Popa Tatu nr.15, sector 1,<br>Tel: 0723638775, E-mail: mmacovei@stalfort.ro<br>Macovei Ciprian Mihail   | Mărci                      | CI  |
| 71 | 16.07.2007 | 182 | <b>PRI INTELLECTUAL PROPERTY SRL</b><br><br>București, Str. Răspântiilor nr.37, ap.2, 020547,<br>Tel: 0728997303, Fax: 0318169 608<br>E-mail: ana.dan.pi@gmail.com<br>P.A.lic.Dan Ana Nicolina  | Mărci                      | SRL |
| 72 | 07.08.2007 | 177 | <b>CABINET INDIVIDUAL DE PROPRIETATE INDUSTRIALĂ ADRIANA DOICIU</b><br><br>București, str. Italiană, nr.10, parter, ap.1,<br>Tel: 0722621926, Fax: 031027304,<br>Email: apazanta@gmail.com<br>Doiciu Adriana  | Mărci                      | CI  |
| 73 | 07.08.2007 | 178 | <b>CABINET INDIVIDUAL SONIA FLOREA – CONSILIERE P.I.</b><br><br>București, Calea Moșilor nr.207, bl. 15, ap.5,<br>Tel: 0212103215, Fax: 0212100449,<br>E-mail: sonia.florea@avfloreaagheorghe.ro<br>Florea Sonia  | Mărci<br>Desene<br>Brevete | CI  |
| 74 | 01.10.2007 | 184 | <b>CABINET INDIVIDUAL PROPRIETATE INDUSTRIALĂ ADRIAN TOMESCU</b><br><br>București, Str. Poet Vasile Carlova nr.2, bl. A7 bis, ap.74,<br>Tel: 0212224422, 0213217070, Fax: 0212222626, E-mail: atomescu@buzescu.com, amtomescu@yahoo.com<br>Tomescu Adrian     | Mărci                      | CI  |
| 75 | 10.10.2007 | 043 | <b>FĂNTÂNĂ RAUL SORIN &amp; ASOCIAȚII SRL</b><br><br>Brașov, Str. Zizinului, nr. 84, sc. B, ap. 14,<br>Tel/Fax: 0268543657, Tel: 0745361270, E-mail: raul_fantana@yahoo.com, www.inventii-marci.ro<br>Fântână Raul Sorin                                      | Mărci<br>Desene<br>Brevete | SRL |
| 76 | 28.02.2008 | 246 | <b>DILIGENS INTELLECTUAL PROPERTY SRL</b><br><br>București, Bdul Libertății nr. 22, bl. 102, sc. 3, etaj 6, ap. 55, sector 5, Tel/Fax: 0213350718, Tel: 0723276056,<br>E-mail: office@diligens.ro, www.diligens.ro<br>Năstase Cristian, Năstase Mirela Bianca | Brevete<br>Mărci<br>Desene | SRL |

|    |            |     |  |  |     |
|----|------------|-----|--|--|-----|
| 77 | 07.03.2008 | 190 | <b>CABINET MARILENA COMANESCU</b><br>București, Bdul Ion Ionescu de la Brad, nr.65, ap.5,<br>Tel: 0722259260, E-mail: office@cimo.ro,<br>marilena.comanescu@cimo.ro<br>Comănescu Marilena  | Brevete<br>Mărci<br>Desene<br>Topografii | CI  |
| 78 | 28.03.2008 | 192 | <b>CABINET P.I. MÎNDICANU EMIL</b><br>București, sector 4, Str. Valerian Prescurea nr. 27-29,<br>Tel: 0723820750, E-mail: mindicanu@yahoo.com<br>Mîndicanu Emil  | Mărci                                    | CI  |
| 79 | 02.06.2008 | 193 | <b>CABINET INDIVIDUAL LTJ TRADEMARK</b><br>București, Str. Col. Corneliu Popeia, nr. 36, sector 5,<br>Tel: 0722551203, Tel/Fax: 0213358288,<br>E-mail: cristina.jianu@ltj.ro<br>Ticu Jianu Cristina  | Mărci<br>Desene                          | CI  |
| 80 | 01.08.2008 | 195 | <b>TUDOR DANIELA – PERSOANA FIZICĂ AUTORIZATĂ</b><br>București, Str. Baba Novac nr.11, bl. G17, ap.51, cod<br>postal 031623, Tel/Fax: 040213240412,<br>Tel: 0749218326, E-mail: consultanta@tudordaniela.ro<br>Tudor Daniela                               | Brevete<br>Mărci<br>Desene               | CI  |
| 81 | 24.10.2008 | 205 | <b>ROMARK INTELLECTUAL PROPERTY SRL</b><br>București, Șos. Mihai Bravu nr. 27A, C1, etaj 3, ap. 36,<br>camera 1, Tel: 0314251724, 0724755705,<br>Fax: 0314380223, E-mail: office@romarkip.ro<br>Manea Marcela Elena  | Mărci<br>Desene                          | SRL |
| 82 | 03.02.2009 | 209 | <b>CABINET INDIVIDUAL DE PROPRIETATE INDUSTRIALĂ MIHAELA CRACEA</b><br>Buftea, Bdul Mihai Eminescu, nr.6, bl.R5, sc.B, ap.15, jud.<br>Ilfov, Tel: 0724397849,<br>E-mail: m.cracea@lclegalproof.com<br>Cracea Mihaela                                       | Mărci                                    | CI  |
| 83 | 14.05.2009 | 214 | <b>ANACOR – CABINET DE PROPRIETATE INDUSTRIALĂ</b><br>București, Aleea Izvorul Crisului nr. 1, bl. D16, sc. A, ap.<br>2, Tel: 0726475018, E-mail: anacor.cpi@gmail.com<br>Endes Corina   | Brevete<br>Mărci<br>Desene               | CI  |
| 84 | 14.05.2009 | 216 | <b>CABINET DE PROPRIETATE INDUSTRIALĂ PRISTAVU</b><br>Jud. Neamt, comuna Pângăreți, sat Poiana, Str. Poienii,<br>nr. 100, Tel: 0745535936, E-mail:<br>cabinetpristavu@gmail.com, office@cabinetpristavu.ro,<br>www.cabinetpristavu.ro<br>Pristavu Gheorghe | Brevete<br>Mărci<br>Desene               | CI  |
| 85 | 27.08.2009 | 221 | <b>ALEXANDER POPA</b><br>București, Str. Bibescu Vodă, nr. 2, bl. P5, sc. 2, ap. 25,<br>Tel: 0744540300<br>Popa Alexander  | Brevete<br>Mărci                         | CI  |

|    |            |     |  |                            |     |
|----|------------|-----|--|----------------------------|-----|
| 86 | 27.08.2009 | 222 | <b>CABINET PROPRIETATE INDUSTRIALĂ CLAUDIA MONICA FRISCH</b><br><br>București, Șos.Pantelimon nr.243, bl.52, ap.18,<br>Tel/Fax: 0212554095, Tel: 0722450955,<br>E-mail: office@inregistrezmarca.ro,<br>claudiamonicafrisch@yahoo.com,<br>www.marciadevarate.ro, www.inregistrezmarca.ro<br>Frisch Claudia Monica   | Mărci<br>Desene            | CI  |
| 87 | 29.09.2009 | 225 | <b>CABINET INDIVIDUAL PROPRIETATE INDUSTRIALĂ PĂUNEȚ ALEXANDRINA</b><br><br>Iasi, Spl. Bahlui, nr.29, bl. B5, sc.A, ap.7,<br>Tel: 0726737527<br>Paunet Alexandrina   | Brevete<br>Mărci<br>Desene | CI  |
| 88 | 09.10.2009 | 228 | <b>COSMOVICI ȘI ASOCIAȚII SRL</b><br><br>București, Str. Povernei, nr. 7, et. 2, ap. 6, sector 1, OP<br>22 – CP 190, www.cosmovici-ip.com,<br>E-mail: office@cosmovici-ip.com<br>Cosmovici Paul  | Brevete<br>Mărci<br>Desene | SRL |
| 89 | 29.10.2009 | 226 | <b>CABINET DE PROPRIETATE INDUSTRIALĂ SIMONA JEFLEA</b><br><br>Sibiu, Calea Dumbrăvii, nr. 139/2,<br>Tel: 0743013532, Fax: 0269446572,<br>E-mail: simonajeflea@yahoo.com, www.simonajeflea.ro<br>Jeflea Simona   | Mărci<br>Desene            | CI  |
| 90 | 20.11.2009 | 234 | <b>DENNEMEYER &amp; ASSOCIATES SRL</b><br><br>Brasov, Str. Turnului, nr. 5, Coresi Business Park, clădirea<br>N2, et. 2, Tel: 0368403661, Fax: 0268706010,<br>E-mail: cklamp@@dennemeyer.com,<br>www.dennemeyer-law.com<br>ing. Berde Sofia, Judele Raluca Anita, Crișan Ioana,<br>Gheorghiu Anca, Sărău Sândica, Stana Cosmin<br>Alexandru, Stana Răzvan Gheorghe, Suciu Laura, Truța<br>Ioan Adrian, Vizitiu Paula Cristina, Dumitru Diana<br>Mariana, Balla Bianca Beatrice, Balla Otto Norbert,<br>Bogdan Elena Andreea, Carp Lucia Raluca, Chiriac<br>Gheorghită, Dragomir Ramona Georgiana, Dumitru<br>Andreea Diana, Fuciu Lavinia Ioana, Iordache Ramona<br>Cătălina, Leonte Lorina Maria, Picu Turbatu Irina<br>Gabriela, Prodan Alexandru, Radu Sorina, Șlai Teodora<br>Delia, Șovu Ștefan Dragoș, Todirică Petru Alin,<br>Bălhăceanu Ioana, Barbu Adelina, Sima Mădălina,<br>Corochii Dragoș, Vlaicu Alexandra Flavia | Brevete<br>Mărci<br>Desene | SRL |
| 91 | 22.12.2009 | 231 | <b>CABINET DE PROPRIETATE INDUSTRIALĂ CRISTIAN MARIUS ENACHE</b><br><br>București, Str. Dr. Nicolae Turnescu nr. 6, ap. 2,<br>Tel: 0213129948, 0722644152, Fax: 0213129948<br>Enache Marius Cristian   | Brevete<br>Mărci<br>Desene | CI  |

|    |            |     |   |  |     |
|----|------------|-----|---|--|-----|
| 92 | 30.03.2010 | 235 | <b>LAURA DAN CABINET DE PROPRIETATE INTELECTUALĂ</b><br><br>București, sector 2, Str. Dinu Vintilă, nr. 6B, bl.3, sc.K, ap.2, Tel: 0726282708,<br>E-mail: office@totuldespremarci.ro<br>Dan Marilena Laura  | Mărci<br>Desene                          | CI  |
| 93 | 09.04.2010 | 237 | <b>CABINET PROPRIETATE INDUSTRIALĂ ILIE CIMPOIERU</b><br><br>București, Str. Baltagulului, nr. 5, bl. V81, sc.1, ap. 24,<br>Tel: 0311060039, 0722444580,<br>E-mail: ilie_cimpoieru@yahoo.com<br>Cimpoieru Ilie  | Mărci                                    | CI  |
| 94 | 04.06.2010 | 238 | <b>CABINET INDIVIDUAL PROPRIETATE INDUSTRIALĂ PUȘCAȘU DENISA</b><br><br>București, Str. Raul Doamnei nr.5, bl.C4, sc.E, ap.199,<br>Tel: 0740111620, 0213236050, Fax: 0213636051,<br>E-mail: puscasu.denisa@yahoo.com,<br>denisa.puscasu@gmail.com<br>Pușcașu Denisa | Mărci                                    | CI  |
| 95 | 23.07.2010 | 242 | <b>CABINET INDIVIDUAL PAUL GEORGE BUTA</b><br><br>București, Bdul Mircea Voda, nr. 35, bl. M27, ap. 17, Tel:<br>0213211234, Fax: 0213211253,<br>E-mail: paul.but@asdpi.ro<br>Buta Paul George   | Brevete<br>Mărci<br>Desene<br>Topografii | CI  |
| 96 | 07.09.2010 | 243 | <b>MARK TO MARK INTELLECTUAL PROPERTY OFFICE SRL</b><br><br>Jud. Argeș, Curtea de Argeș, Bd Basarabilor, bl. C1, sc. A, et. 1, ap. 11, Tel: 0745120402,<br>E-mail: magda.bolintineanu@marktomain.com<br>Bolintineanu Magdalena Gabriela                             | Mărci<br>Desene                          | SRL |
| 97 | 10.11.2010 | 244 | <b>CABINET PROPRIETATE INDUSTRIALĂ TUDOR ICLANZAN</b><br><br>Timisoara, Piața Victoriei nr.5, sc. D, ap.2,<br>Tel: 0256403615, 0744647875,<br>E-mail: tudor.iclanzan@yahoo.fr, www.iclanzan.ro<br>Iclanzan Tudor  | Brevete<br>Mărci<br>Desene               | CI  |
| 98 | 10.11.2010 | 245 | <b>CABINET INDIVIDUAL FERARU CLAUDIU</b><br><br>București, Str. Crișana, nr.3, et.2, ap.3,<br>Tel: 0722653084, E-mail: office@ropatent.com,<br>www.ropatent.com<br>Feraru Claudiu   | Brevete<br>Mărci<br>Desene               | CI  |
| 99 | 06.06.2011 | 249 | <b>CABINET INDIVIDUAL DE PROPRIETATE INDUSTRIALĂ ENESCU GABRIELA</b><br><br>București, Str. Frunte lata nr.7, bl. P14A, ap.3,<br>Tel: 0314329735, 0745637457, Fax: 0314329736,<br>E-mail: g_enescu@yahoo.com<br>Enescu Gabriela                                     | Brevete<br>Mărci<br>Desene               | CI  |

|     |            |     |   |  |     |
|-----|------------|-----|---|--|-----|
| 100 | 02.08.2011 | 251 | <b>CABINET BANYAI ROXANA NICOLETA –<br/>CONSILIERE ÎN PROPRIETATE INDUSTRIALĂ</b><br><br>București, Str. Fabrica de Căramidă nr. 55,<br>Tel: 0212322624, 0727080852,<br>E-mail: roxanaf15@yahoo.com<br>Banyai Roxana Nicoleta   | Brevete<br>Mărci<br>Desene               | CI  |
| 101 | 10.08.2011 | 254 | <b>DRAKOPOULOS IP SRL</b><br><br>București, sector 2, Str. Gral. David Praporgescu nr.7,<br>Tel: 0213000154, Fax: 0213183143,<br>Gorun Laurentiu Nicusor  | Mărci                                    | SRL |
| 102 | 10.10.2011 | 256 | <b>CABINET DE PROPRIETATE INDUSTRIALĂ CIUPAN<br/>EMILIA</b><br><br>Cluj Napoca, Str. Mestecenilor nr. 6,<br>Tel: 0745360723, 0364144586,<br>E-mail: emilia.ciupan@mis.utcluj.ro<br>Ciupan Emilia  | Brevete<br>Mărci                         | CI  |
| 103 | 28.10.2011 | 267 | <b>CABINET ENPORA INTELLECTUAL PROPERTY SRL</b><br><br>București, Str. George Călinescu, nr. 52A, parter, ap. 1,<br>cod poștal 011694, Tel: 0212300990, Fax: 0212302311,<br>E-mail: pop@patents.ro, www.patents.ro,<br>www.enpora.com<br>Anghelescu Nicoleta Aurica, Țambrea Oana | Brevete<br>Mărci<br>Desene<br>Topografii | SRL |
| 104 | 09.12.2011 | 257 | <b>CABINET INDIVIDUAL ALEXANDRU HARSANY</b><br><br>Jud. Ilfov, Corbeanca, Sat Ostratu, Cartierul Paradisul<br>Verde, Str. Romanitei nr. 6, etaj 1, Tel: 0722203934<br>Harsany Alexandru   | Mărci<br>Desene                          | CI  |
| 105 | 20.03.2012 | 261 | <b>CABINET DOINA ȚULUCA</b><br><br>București, Bdul Lacul tei 56, bl. 19, ap. 52, sector 2,<br>Tel: 0752211769, Fax: 0318037805,<br>E-mail: dtuluca@doinatuluca.ro<br>Ing. Tuluca Doina  | Brevete<br>Mărci<br>Desene<br>Topografii | CI  |
| 106 | 02.04.2012 | 262 | <b>CABINET MIDIASEN INNOVATIONS</b><br><br>Baia Mare, Str. Calea Traian nr. 4A/44,<br>Fax: 0362401680, Tel: 0742617423,<br>E-mail: fidelia@midiasen.axoniq.com<br>Alexan Carmen Fidelia   | Brevete<br>Mărci<br>Desene               | CI  |
| 107 | 02.04.2012 | 264 | <b>CABINET PROPRIETATE INDUSTRIALA IACOB<br/>DRAGOȘ</b><br><br>Falticeni, Str. 2 Graniceri, bl. 22, sc. A, ap. 6,<br>Tel: 0722600200, E-mail: iacob@leroylaw.ro<br>Iacob Dragoș   | Mărci                                    | CI  |
| 108 | 30.05.2014 | 266 | <b>VOX LEGIS CONSULT SRL</b><br><br>București, Calea Vitan nr. 106, bl. V40, ap. 69,<br>Fax: 0355818940, Tel: 0374075555, 0722281781,<br>0774040919, E-mail: ana.iacob@voxlegis.ro,<br>web: www.voxlegis.ro<br>Iacob Ana-Maria  | Brevete<br>Mărci<br>Desene               | SRL |

|     |            |     |  |  |     |
|-----|------------|-----|--|--|-----|
| 109 | 10.09.2012 | 268 | <b>ROMPATENT DESIGN SRL</b><br>București, Str. Țepeș Vodă, nr. 130, et. 1, ap. C1, Tel/Fax: 0314148320, Tel: 0722408875, 0753982625, E-mail: office@patentdesign.ro, www.patentdesign.ro<br>Borlan Radu  | Brevete<br>Mărci<br>Desene               | SRL |
| 110 | 18.10.2012 | 269 | <b>CABINET PROPRIETATE INDUSTRIALĂ MARIUS MOCOFANESCU</b><br>București, Aleea Privighetorilor nr. 87, Tel: 0727978449, Tel/Fax: 0212643900, E-mail: office@consilieredemarca.ro, www.consilieredemarca.ro<br>Mocofanescu Marius  | Brevete<br>Mărci<br>Desene               | CI  |
| 111 | 03.12.2012 | 272 | <b>BONA FIDE CABINET DE PROPRIETATE INDUSTRIALĂ VERONICA FLOROIU</b><br>București, Calea Rahovei nr. 303, bl. 66, sc. 2, ap. 59, Tel/Fax: 0314369605, Tel: 0722462432, E-mail: veronica.floroiu@gmail.com, www.cabinet-bonafide.ro<br>Floroiu Veronica   | Brevete<br>Mărci<br>Desene               | CI  |
| 112 | 03.12.2012 | 273 | <b>ELENA STOICA CABINET INDIVIDUAL DE PROPRIETATE INDUSTRIALĂ</b><br>București, Str. Gheorghe Stefan, nr. 32, sector 1, Tel: 0212694053, 0745029987, E-mail: elena.sstoica@gmail.com<br>Stoica Elena   | Brevete<br>Mărci<br>Desene               | CI  |
| 113 | 19.12.2012 | 274 | <b>CABINET INDIVIDUAL DE PROPRIETATE INDUSTRIALĂ DUMITRU DOBREV</b><br>București, Str. Viorele, nr. 4, bl. 22, ap. 101, Tel: 0744199499, Fax: 0318058696<br>Dobrev Dumitru   | Brevete<br>Mărci<br>Desene               | SRL |
| 114 | 01.01.2013 | 275 | <b>SOCIETATE CIVILĂ PROFESIONALĂ DE PROPRIETATE INDUSTRIALĂ MILCEV BURBEA</b><br>București, Bdul Octavian Goga nr.23, bl. M106, sc.4, ap. 117,<br>Sediul secundar: București, Str. Doctor Staicovici, nr.14, et.1, ap.1, sector 5, E-mail: iulia.burbea@milcevburbea.ro, gabriela.milcev@milcevburbea.ro, Tel: 0722249961, 0726375412<br>Milcev Gabriela, Burbea Milescu Iulia Adriana | Brevete<br>Mărci<br>Desene<br>Topografii | SCP |
| 115 | 16.01.2013 | 276 | <b>MDA INTELLECTUAL PROPERTY SRL</b><br>Bucuresti, Str. Caraiman, nr. 73, sector 1, Tel: 0722238608, E-mail: ana@kusak.ro<br>Kusak Ana Maria   | Mărci                                    | SRL |
| 116 | 11.03.2013 | 277 | <b>CABINET INDIVIDUAL AUTORIZAT IRIMIA MAGDALENA DANIELA - LEGAL2M</b><br>București, Bdul Mircea Vodă, nr.24, etaj 4, Tel: 0728818880, E-mail: magda.popescu@legal2m.com<br>Irimia Magdalena Daniela   | Mărci<br>Desene<br>Brevete               | CI  |

|     |            |     |  |                            |     |
|-----|------------|-----|--|----------------------------|-----|
| 117 | 11.03.2013 | 278 | <b>CABINET INDIVIDUAL AUTORIZAT MIHAELA GAVENEA</b><br><br>București, Str. Poet Panait Cerna, nr. 10, bl. M43, ap. 31,<br>Tel/Fax: 0213528938, Tel: 0728836880,<br>E-mail: mihaela.gavenea@lawyermg.ro<br>Gavenea Mihaela  | Mărci<br>Desene            | CI  |
| 118 | 03.07.2013 | 280 | <b>M.L. CONSULTING FOR TOMORROW SRL</b><br><br>E-mail: monica.lupascu@cyberlaw.ro<br>Lupașcu Monica  | Mărci                      | SRL |
| 119 | 05.08.2013 | 281 | <b>CABINET INDIVIDUAL AUTORIZAT LADANYI CONSILIER ÎN PROPRIETATE INDUSTRIALĂ</b><br><br>Alba Iulia, Str. Traian, nr. 29E, Tel: 0358105533,<br>0726734994, E-mail: avocat@ladanyi.ro, http://ladanyi.ro<br>Ladanyi Arpad Csaba  | Mărci                      | CI  |
| 120 | 05.08.2013 | 283 | <b>MAGOO – INTELLECTUAL PROPERTY ADVISOR</b><br><br>București, Șos. București – Târgoviște, nr. 11A, sc. A, et.<br>1, ap. 4, tel : 0726161070, E-mail: laura@magori.ro<br>Magori Craiovan Laura Valentina  | Mărci                      | CI  |
| 121 | 05.09.2013 | 287 | <b>APPELLO BRANDS SRL</b><br><br>Sibiu, Str. Soimului, nr. 18, sc. A, et. 5, ap. M6,<br>Tel: 0752288833, E-mail: office@appello.ro<br>Gantă Camelia Geta   | Mărci<br>Desene<br>Brevete | SRL |
| 122 | 19.01.2017 | 289 | <b>RDA IP SRL</b><br><br>București, Str. Popa Tatu, nr. 49, Tel: 0724175638,<br>Email: vlad.stanese@razvandinca-legal.ro<br>Stănescu Vlad Aurel  | Mărci<br>Desene            | SRL |
| 123 | 27.01.2014 | 293 | <b>ZMP INTELLECTUAL PROPERTY SRL</b><br><br>București, sector 2, Str. C.A. Rosetti, nr.17, etaj 3, biroul<br>306, Tel: 0215270651, E-mail: moninovac@yahoo.com,<br>admin@zm-p.com<br>Novac Monica, jur. ing. Stănculescu Anca Elena Florica,<br>Gheorghe Brătilă Cristina, Constantinescu Luminița Adela | Mărci<br>Brevete<br>Desene | SRL |
| 124 | 09.04.2014 | 292 | <b>CLIPEO INTELLECTUAL PROPERTY OFFICE</b><br><br>București, Str. Peșcărușului, nr. 12, bl. D6, ap. 29,<br>Tel: 0212757473, 0724278986,<br>E-mail: isabela.burdusel@gmail.com<br>Burdusel Isabela  | Mărci                      | CI  |
| 125 | 06.05.2014 | 294 | <b>BRAND PROTECT SRL</b><br><br>Mogoșoaia, Str. Nichita Stănescu, nr.76A, camera 6, vila<br>K7, etaj 1, jud. Ilfov, Tel: 0745752251,<br>E-mail: brand.roprotect@gmail.com<br>Mihai Diana Viorica   | Brevete<br>Mărci<br>Desene | SRL |

|     |            |     |  |                            |     |
|-----|------------|-----|--|----------------------------|-----|
| 126 | 30.06.2014 | 297 | <b>HERAN MĂRCI SRL</b><br>Bacău, Str. Violetelor, bl. 11, sc. A, ap. 13,<br>Tel: 0234534329, 0723738136, Fax: 0234543130,<br>E-mail: hergheaa@yahoo.com ,<br>heran_consulting@yahoo.com<br>Crăciun Anca Ștefania   | Mărci                      | SRL |
| 127 | 24.11.2014 | 314 | <b>TEODORU I.P. SRL</b><br>București, Str. Nerva Traian, nr. 12, bl. M37, scara 1, ap.1<br>Teodoru Emanuel   | Brevete<br>Mărci<br>Desene | SRL |
| 128 | 15.01.2015 | 300 | <b>CABINET INDIVIDUAL DE PROPRIETATE INDUSTRIALĂ CRISTINA CONSTANTINESCU PI</b><br>București, Str. G. Garibaldi, nr. 4, ap. 60,<br>Tel: 0722245690, E-mail: c.constantinescu@rokos.com<br>Constantinescu Cristina  | Mărci                      | CI  |
| 129 | 15.01.2015 | 301 | <b>CABINET INDIVIDUAL DE PROPRIETATE INTELLECTUALĂ IRINA ALBUȘEL</b><br>București, sector 1, Str. Tudor Vianu, nr. 25-27, etaj 1, ap. 3, Tel: 0758222202, E-mail: irinaalbusel@gmail.com<br>Albușel Irina  | Mărci                      | CI  |
| 130 | 03.02.2015 | 302 | <b>TRADE MARK AGENCY SRL</b><br>București, sector 4, Șos. Vitan Bârzești, nr. 7D-7E, corp B, etaj 12, ap. 1209, Tel: 0723691135,<br>E-mail: alina.ioana@conceptbi.ro<br>Ioana Alina, Stan Iulia  | Mărci                      | SRL |
| 131 | 02.03.2015 | 303 | <b>CABINET INDIVIDUAL – CONSILIER PROPRIETATE INTELLECTUALĂ LUISA MENDEZ-GUZMAN</b><br>București, Bd. Timișoara nr. 17B, bl. 106B, sc. A, ap. 13,<br>Tel: 0723604704, Email: av.luisa.mendez@gmail.com<br>Mendez Guzman Luisa Andreea                      | Brevete<br>Mărci           | CI  |
| 132 | 04.04.2019 | 304 | <b>LUPȘA ȘI ASOCIAȚII SRL</b><br>București, Calea 13 septembrie, nr. 90, etaj 1, birou 1.02, camera 2, Tel: 074422833,<br>E-mail: ionut.lupsa@gmail.com, office@lupsa.ro<br>Lupșa Ionuț, Rădulescu Valentina   | Brevete<br>Mărci<br>Desene | SRL |
| 133 | 14.05.2015 | 307 | <b>STRENC SOLUTIONS FOR INNOVATION SRL</b><br>București, sector 6, Str. Lujerului nr. 6, bloc 100, sc. B, etaj 3, ap. 56, Tel: 0722227648, www.strenc-innovation.ro<br>E-mail: alstren@gmail.com, office@strenc-innovation.ro<br>Ștrenc Alexandru Cristian | Brevete<br>Mărci<br>Desene | SRL |
| 134 | 17.06.2015 | 308 | <b>IRARDI CONSULTING SRL</b><br>București, OP 53, CP 17, cod postal 040203,<br>www.oviduinescu.com, Tel: 0722218187,<br>E-mail: contact.ovidu.dinescu@gmail.com<br>Dinescu Ovidiu Manoel   | Brevete<br>Mărci<br>Desene | SRL |

|     |            |     |   |  |     |
|-----|------------|-----|---|--|-----|
| 135 | 09.09.2015 | 310 | <b>AGENȚIA DE PROPRIETATE INDUSTRIALĂ TAS SRL</b><br>Cluj Napoca, str. Mihai Veliciu nr. 21, ap. 2,<br>Tel: 0745160163, Fax: 0264431159,<br>E-mail: office@agentiatas.ro<br>Țimonea Adina-Silviana  | Mărci<br>Desene                          | SRL |
| 136 | 06.07.2016 | 316 | <b>ROMPATENT CONSULTING SRL</b><br>București, Calea Moșilor nr. 59, etaj 4, tel: 0741018181,<br>E-mail: office@ibrandy.ro<br>Betelie Mihai  | Mărci                                    | SRL |
| 137 | 21.07.2016 | 317 | <b>ALACARTE IP SRL</b><br>București, sector 3, Aleea Fetești nr. 11, bl. F1, sc. C, ap.<br>26, Tel: 0734244853, E-mail: office@alacarteip.ro<br>Ardeleanu Eugen, Ardeleanu Raluca   | Mărci<br>Desene<br>Brevete               | SRL |
| 138 | 29.09.2016 | 318 | <b>BRAND EXPERT IP AGENCY</b><br>București, sector 1, Str. Aron Cotrus, nr. 51A, corp A,<br>scara 1, etaj 4, ap. 18, Tel: 0726718638,<br>E-mail: cristina.cirstea@brandexpertip.ro<br>Cîrstea Cristina  | Mărci<br>Desene                          | SRL |
| 139 | 13.12.2016 | 320 | <b>CABINET INDIVIDUAL DONȚU &amp; PROPRIETATE INDUSTRIALĂ</b><br>Suceava, Str. Curtea Domnească, nr. 5, bl. 14, sc. D, ap.<br>2, Tel: 0742108100,<br>E-mail: ovidiudontu1998@gmail.com<br>Donțu Ovidiu Liviu                                  | Mărci<br>Desene<br>Brevete               | CI  |
| 140 | 07.03.2017 | 322 | <b>DELIA BELCIU CABINET DE PROPRIETATE INTELECTUALĂ</b><br>București, Str. Ardeleni, nr. 1, bl. 39A, sc.1, ap. 21,<br>Tel: 0743023286, 0314382764, Fax: 0314382765,<br>E-mail: delia.belciu@db-law.ro, website: www.db-law.ro<br>Belciu Delia | Mărci<br>Desene<br>Brevete               | CI  |
| 141 | 21.03.2017 | 323 | <b>CABINET INDIVIDUAL DE PROPRIETATE INDUSTRIALĂ G. STRECHE</b><br>București, Str. George Bacovia, nr. 68,<br>Tel: 0723552026,<br>E-mail: gherghinastreche.cipi@outlook.com<br>Streche Gherghina  | Brevete<br>Mărci<br>Desene<br>Topografii | CI  |
| 142 | 27.04.2017 | 324 | <b>CABINET P.I. STĂNCESCU</b><br>București, Str. Nicolae Licăreț nr.1, bl.33, sc.C, ap.107,<br>Tel: 0722674635, 0722607380,<br>E-mail: info@legal-brand.ro, legal.brand@gmail.com,<br>www.legal-brand.ro<br>Stăncescu Alin Cristian           | Brevete<br>Mărci<br>Desene<br>Topografii | CI  |
| 143 | 03.08.2015 | 327 | <b>INTELECTUAL TRADEMARKS SRL</b><br>Brașov, Str. Nicolae Labiș, nr.15A, bl.2, ap.13,<br>Tel: 0727275998,<br>E-mail: office@inregistreazaomarca.ro<br>Grinaru Adriana   | Mărci                                    | SRL |

|     |            |     |   |  |     |
|-----|------------|-----|---|--|-----|
| 144 | 11.07.2017 | 325 | <b>CABINET P.I. STĂNCESCU A</b><br>București, Str. Nicolae Licăreț nr.1, bl.33, sc.C, ap.107,<br>Tel: 0722674635, 0722607380,<br>E-mail: info@legal-brand.ro, legal.brand@gmail.com,<br>www.legal-brand.ro<br>Stăncescu Anca                                  | Brevete<br>Mărci<br>Desene<br>Topografii | CI  |
| 145 | 28.08.2017 | 326 | <b>ANGHEL ALEXANDRU - IONUȚ AGENȚIE DE PROPRIETATE INTELECTUALĂ</b><br>București, Str. Gherghitei, nr. 1, bl. 94B, sc. B, ap. 76,<br>Tel: 0724037957, Fax: 0314013777, E-mail:<br>consilier.anghel@gmail.com, www.avocatianghel.com<br>Anghel Alexandru Ionuț | Brevete<br>Mărci<br>Desene               | CI  |
| 146 | 26.09.2017 | 328 | <b>CABINET INDIVIDUAL DE PROPRIETATE INDUSTRIALĂ PROTOPOPESCU &amp; PARTNERS</b><br>București, Calea Grivitei, nr. 164, bl. K, sc. B, ap. 34,<br>cam.1, Tel: 0729991108,<br>E-mail: tiberiu@protopopescu.eu<br>Protopopescu Tiberiu                           | Brevete<br>Mărci<br>Desene               | CI  |
| 147 | 26.09.2017 | 329 | <b>CABINET DE PROPRIETATE INDUSTRIALĂ PANTEA CEZAR MARIUS</b><br>București, Calea Călărași, nr. 176, bl. 59, sc. A, ap. 29,<br>Tel: 0745115155, E-mail: avocat@mariuspantea.ro<br>Av.prof.univ.dr. Pantea Marius Cezar  | Brevete<br>Mărci<br>Desene               | CI  |
| 148 | 22.02.2018 | 331 | <b>SMCONSEILS SRL</b><br>Cluj Napoca, Str. Maramureșului, nr. 151A, bl. 151A, etaj<br>2, ap. 13, Tel: 0723066823,<br>E-mail: smconseils@outlook.com<br>Sandu Marius Cristian  | Mărci<br>Desene                          | SRL |
| 149 | 27.06.2018 | 333 | <b>ZVD INTELLECTUAL PROPERTY SRL</b><br>București, sector 1, Str. Ioan Bianu, nr. 27, etaj 1, ap. 3,<br>biroul 1, Tel: 0723155055, E-mail: irina.vasile@vbalaw.ro<br>Vasile Irina Cristiana   | Brevete<br>Mărci                         | SRL |
| 150 | 15.12.2016 | 335 | <b>VOX LEGIS INT. SRL</b><br>București, sector 3, Str. Răcari, nr. 51, bloc 70, sc. 1, ap.<br>7, Tel: 0730515335, Fax: 0355818940,<br>E-mail: miruna.alexandru@voxlegis.ro<br>Ștefan-Alexandru Miruna   | Brevete<br>Mărci<br>Desene               | SRL |
| 151 | 11.03.2019 | 332 | <b>DRAGOSTINI &amp; DRAGOSTINI SRL</b><br>București, sector 2, Șos. Colentina, nr. 36, bl. 69, sc.A,<br>ap.39, camera1, Tel: 0721430603, 0733562751, +<br>34601375009,<br>E-mail: office@dragostini.ro, www.dragostini.ro<br>Dragostin Adrian Victor          | Mărci                                    | SRL |

|     |            |     |   |                            |     |
|-----|------------|-----|---|----------------------------|-----|
| 152 | 10.05.2019 | 336 | <b>CABINET PROPRIETATE INDUSTRIALĂ BOJAN PETRINA</b><br><br>București, sector 5, Str. Eforiei, nr. 8, et. 7, ap. 46,<br>Tel: 0723192255, E-mail: petrina.bojan@yahoo.com<br>Bojan Petrina Eugenia   | Mărci                      | CI  |
| 153 | 20.05.2019 | 337 | <b>BACIU IP SRL</b><br><br>București, sector 1, Str. Natației, nr. 63,<br>Punct de lucru: București, sector 2, Str. Barbu Văcărescu,<br>nr. 301-311, AFI Lakeview, etaj 7<br>Tel/Fax: 0314190488,<br>E-mail: ana-maria.baciu@baciupartners.ro<br>av.Baciu Ana Maria, chim.Bădărău Adina Adriana | Brevete<br>Mărci<br>Desene | SRL |
| 154 | 23.09.2019 | 338 | <b>CABINET DE PROPRIETATE INDUSTRIALĂ CLAUDIA HUTINĂ</b><br><br>București, sector 1, Bd. Aviatorilor, nr.68, et.1, ap.4,<br>Tel: 0723131387, E-mail: claudia@ch-legal.ro<br>Hutina Claudia Valerica   | Brevete<br>Mărci<br>Desene | CI  |
| 155 | 03.10.2019 | 342 | <b>BOTEZ IP SOLUTIONS SRL</b><br><br>București, sector 3, Aleea Fuiorului, nr. 4, bl. Y3C, sc. 3,<br>etaj 9, ap. 128, Tel: 0755016986,<br>E-mail: andreea.botez09@gmail.com<br>Botez Andreea  | Mărci                      | SRL |
| 156 | 28.10.2019 | 340 | <b>CABINET DE PROPRIETATE INDUSTRIALĂ STAN DANIEL VOICU (PFA)</b><br><br>Timișoara, Str. Măgura, nr. 8, bl. 45, sc. B, ap. 4,<br>Tel: 0741466061, E-mail: stanupt@gmail.com<br>Stan Daniel Voicu  | Brevete                    | CI  |
| 157 | 04.12.2019 | 343 | <b>ENACHE IP PARTNERS SRL</b><br><br>București, Bdul Unirii, nr. 64, bl. K4, sc. 3, etaj 4, ap. 73,<br>Tel: 0730650077, E-mail: office@enache-ip.com,<br>mae@enache-ip.com, www.enache-ip.com<br>Enache Mihai Andrei  | Mărci<br>Desene            | SRL |
| 158 | 21.01.2021 | 345 | <b>DRAGOMIR INDUSTRIAL PROPERTY SRL</b><br><br>București, sector 3, Str. Nicolae Sebe, nr. 5, camera 1,<br>bl.s24, ap.21, Tel: 0730284224,<br>E-mail: avocat@gabrieldragomir.ro<br>Dragomir Relu Gabriel  | Mărci                      | SRL |
| 159 | 07.04.2021 | 346 | <b>CABINET INDIVIDUAL DE PI – CONSTANTIN CAMELIA SIMONA</b><br><br>București, Calea Dorobanților, nr. 239, et.6, camera 6<br>Constantin Camelia Simona  | Mărci                      | CI  |
| 160 | 22.02.2021 | 347 | <b>ACE - MR EXPERT SRL</b><br><br>Popești Leordeni, jud. Ilfov, str. Solstițiului, nr. 2A, bl.1,<br>etaj 2, ap.10, camera 2, Tel: 0744914999,<br>E-mail: adeliarom@gmail.com<br>Ene Adelia Cristina   | Mărci                      | SRL |

|     |            |     |  |                            |     |
|-----|------------|-----|--|----------------------------|-----|
| 161 | 06.05.2021 | 348 | <b>PROTECTMARK SRL</b><br>Iași, Str. Tutea Petre nr.5, bl.909, tr.1, ap.11,<br>cod postal: 700730, Tel: 0332405425, 0721514264,<br>Fax: 0371600923, www.protectmark.ro,<br>E-mail: catalin.neagu@protectmark.ro<br>Neagu Catalin                         | Mărci<br>Desene<br>Brevete | SRL |
| 162 | 08.11.2021 | 351 | <b>CABINET INDIVIDUAL DE PROPRIETATE INDUSTRIALĂ MANEA SIMONA - ELENA</b><br>Jud. Ilfov, Sat Dudu, Comuna Chiajna,<br>Str. Rezervelor, nr. 64, bl. 2, et.6, ap.81,<br>Tel: 0742805769, E-mail: contactcabinet.m.e@gmail.com<br>Manea Simona-Elena        | Mărci<br>Desene            | CI  |
| 163 | 09.12.2021 | 352 | <b>CABINET INDIVIDUAL PROPRIETATE INDUSTRIALĂ VIGH BEATA - PERSOANĂ FIZICĂ AUTORIZATĂ</b><br>Miercurea Ciuc, Str. Kossuth Lajos, nr. 28, ap. 13,<br>Tel: 0740887334, E-mail: adam.beata@signolex.ro<br>Vigh Beata  | Mărci                      | CI  |
| 164 | 09.12.2021 | 353 | <b>CABINET INDIVIDUAL ADAEQUATIO. SERVICII DE PROPRIETATE INTELLECTUALĂ</b><br>Jud Cluj, Sat Baci, Com. Baci, Str. Jupiter nr.2, bl.A,<br>sc.2, et. 4, ap. 81, Tel: 0745257125, Fax: 0364780197,<br>E-mail: office@adaequatio.ro<br>Popovici Paul Mircea | Mărci<br>Desene<br>Brevete | CI  |
| 165 | 19.01.2022 | 368 | <b>MARCA INREGISTRATA SRL</b><br>Otopeni, Str. Grivita nr.37E, Tel: 0217953333, Email:<br>contact@marcainregistrata.ro, www.marcainregistrata.ro,<br>www.eu-trademarks.com<br>Căvescu Adrian   | Mărci<br>Desene            | SRL |
| 166 | 04.02.2022 | 354 | <b>SANDU ȘI ASOCIAȚII IP ATTORNEY SRL</b><br>București, sector 3, Str. Câmpia Libertății, nr.42, bl. B2,<br>sc. F, etaj 9, ap. 240, Tel: 0724426283,<br>E-mail: avocat@dan-sandu.ro<br>Sandu Dănuț   | Mărci<br>Desene<br>Brevete | SRL |
| 167 | 21.12.2022 | 356 | <b>IORGULESCU IP SRL</b><br>Constanta, Str. Fagetului, nr. 144, bl. ST2, sc. B, ap. 46,<br>Tel: 0745259643,<br>E-mail: iorgulescu16@yahoo.com<br>Iorgulescu Mariana  | Mărci<br>Desene            | SRL |
| 168 | 01.01.2023 | 355 | <b>VULTUR &amp; ASOCIAȚII CABINET PROPRIETATE INTELLECTUALĂ</b><br>București, Str. Turda nr. 127, bl. 2, sc. C, parter, ap. 91,<br>Tel: 0722595458, Tel/Fax: 0318061620,<br>www.keygroup.ro, E-mail: office@keygroup.ro<br>Vultur Cristina Adriana       | Brevete<br>Mărci<br>Desene | CI  |

|     |            |     |   |                            |     |
|-----|------------|-----|---|----------------------------|-----|
| 169 | 23.03.2023 | 357 | <b>LUCIAN POENARU – CONSILIER ÎN PROPRIETATE INDUSTRIALĂ</b><br><br>București, sector 2, str. Viitorului, nr. 136, et. 4,<br>Tel: 0723366471, Email: lucian@poenaru-legal.ro<br>Poenaru Lucian Traian   | Brevete<br>Mărci<br>Desene | CI  |
| 170 | 07.04.2023 | 362 | <b>BRAND NEW INTELLECTUAL PROPERTY SRL</b><br><br>Brașov, str. Păcii, nr. 7, Tel: 0766840579,<br>Email: office@brandnewip.com<br>Buzea Maria  | Brevete<br>Mărci<br>Desene | SRL |
| 171 | 10.05.2023 | 358 | <b>HARCOV CABINET DE PROPRIETATE INDUSTRIALĂ STANCIU ADELINA</b><br><br>Sfântu Gheorghe, jud. Covasna, Str. Nicolae Iorga nr. 61, bl. 10E, sc. B, ap. 9, cod 520089,<br>Tel: 0267352267, 0744435291,<br>E-mail: astanciu@rdsmail.ro, adelina.stanciu54@gmail.com<br>Stanciu Adelina | Brevete<br>Mărci<br>Desene | CI  |
| 172 | 06.07.2023 | 359 | <b>CABINET DE PROPRIETATE INTELLECTUALĂ MARA CÎJU</b><br><br>București, Splaiul Unirii, nr. 168, b. T2, sc. 1, et. 13, ap. 1304, Tel: 0726211713, Email: mara_ciju@yahoo.com<br>Cîju Mara   | Mărci<br>Desene            | CI  |
| 173 | 06.07.2023 | 361 | <b>NICHIFOR ANAMARIA - NICOLETA CABINET INDIVIDUAL DE PI</b><br><br>București, Str. Povernei, nr. 7, et. 2, ap. 6, Tel: 0736863586, Email: anamaria.moisi@gmail.com<br>Nichifor Anamaria-Nicoleta   | Brevete<br>Mărci<br>Desene | CI  |
| 174 | 02.08.2023 | 366 | <b>TURCU CARMEN ELENA - CABINET DE PROPRIETATE INDUSTRIALĂ</b><br><br>București, Aleea lanca, nr. 2, bl. V18, sc.2, ap. 99, Tel: 0730941337,<br>E-mail: carmen.turcu.cpi@gmail.com<br>Turcu Carmen Elena  | Mărci<br>Desene            | CI  |
| 175 | 31.07.2023 | 367 | <b>INTELSTART SRL</b><br><br>Iași, Str. Grigore Ghica Vodă, nr. 3A, mezanin, UI4, biroul 3, Tel: +37360007050, 0748589516,<br>E-mail: intelstart@gmail.com, www.intelstart.ro<br>Bunescu Marian   | Mărci                      | SRL |
| 176 | 02.08.2023 | 363 | <b>VOICU OVIDIU IULIAN CABINET INDIVIDUAL DE PI</b><br><br>Brașov, Str. Berzei, nr. 9A, sc.A, ap. 12,<br>Tel: 0726280630, +31631974264,<br>Email: ovidiu.iulian.voicu@gmail.com<br>Voicu Ovidiu Iulian  | Mărci<br>Desene            | CI  |

|     |            |     |  |                            |     |
|-----|------------|-----|--|----------------------------|-----|
| 177 | 02.08.2023 | 364 | <b>CABINET INDIVIDUAL DE PROPRIETATE INDUSTRIALĂ CORINA VĂLEANU</b><br><br>București, Bd. Iulian Mihu, nr. 115, camera 5,<br>Tel: 0727401455,<br>Email: valeanucorinaioana@gmail.com<br>Văleanu Corina Ioana   | Mărci                      | CI  |
| 178 | 02.08.2023 | 365 | <b>PĂRTOACĂ &amp; PARTNERS – AGENȚIE DE PROPRIETATE INTELLECTUALĂ</b><br><br>Brașov, Str. George Bacovia, nr. 16, ap. 1,<br>Tel: 0749814305, Email: office@servicii-marci.ro,<br>www.servicii-marci.ro<br>Pârtoacă Maria Mihaela                           | Brevete<br>Mărci<br>Desene | CI  |
| 179 | 03.08.2023 | 373 | <b>WEIZMANN ARIANA &amp; PARTNERS BRAND DEFENDERS SRL</b><br><br>București, Str. 11 iunie, nr.51, sc.A, ap.4,<br>Tel: 0726259545, 0213359000,<br>Email: cristina.carlan@inregistrare-marci.ro<br>Cârlan Cristina   | Mărci                      | SRL |
| 180 | 11.08.2023 | 371 | <b>EMARCA SRL</b><br><br>București, sector 4, Șos. Vitan Bârzești, nr. 7D-7E, corp C, etaj 6, ap. 83, Tel: 0765023865,<br>Email: madalina@novalo.eu<br>Spătaru Mădălina  | Mărci                      | SRL |
| 181 | 24.08.2023 | 369 | <b>SC DRAGMAR SRL</b><br><br>Brașov, Str. Dealul de jos, nr. 7, ap. 6, Tel: 0755232317,<br>Email: cristina.draghici@dragmar.eu<br>Moraru Drăghici Cristina   | Mărci                      | SRL |
| 182 | 13.09.2023 | 370 | <b>CABINET DE PROPRIETATE INTELLECTUALĂ SORIN DUMITRU</b><br><br>București, sector 4, Str. Sergent Nicolae Florescu, nr.114,<br>Tel: 0724143994,<br>Email: sorinbogdan.dumitru@gmail.com<br>Dumitru Sorin Bogdan   | Mărci                      | CI  |
| 183 | 19.09.2023 | 372 | <b>IRIMIA &amp; PARTNERS SRL</b><br><br>București, sector 4, Drumul Gilăului, nr. 90-92, Lot 1, sc.2, etaj 1, ap.23, Tel: 0792422919,<br>Email: contact@irimia-ip.ro, liviu.irimia@irimia-ip.ro,<br>www.irimia-ip.ro<br>Irimia Doru Liviu, Velțan Loredana | Brevete<br>Mărci<br>Desene | SRL |
| 184 | 21.09.2023 | 376 | <b>BRAND ROOTS AGENCY SRL SRL</b><br><br>Cluj Napoca, Str. Tatra, nr.12, bl. VS, scara 1, etaj 2, ap. 6, jud. Cluj, Tel: 0744780909,<br>Fax: 0364147204, Email: contact@brandroots.agency<br>Lungu Oana Maria  | Mărci                      | SRL |

|     |            |     |  |                            |     |
|-----|------------|-----|--|----------------------------|-----|
| 185 | 10.10.2023 | 374 | <b>TOLMARK I.P. SRL</b><br>Chețani, nr. 133, jud. Mureș, Tel: 0732002442,<br>Email: office@tolmark.ro<br>Turdean Ovidiu Laurean  | Mărci<br>Desene            | SRL |
| 186 | 13.10.2023 | 375 | <b>WEIZMANN ARIANA &amp; PARTNERS TRADEMARK SOLUTIONS SRL</b><br>București, Str. 11 iunie, nr.51, sc.A, ap.4,<br>Tel: 0771088346,<br>E-mail: simona.apostu@inregistrare-marci.ro<br>Apostu Simona                        | Mărci                      | SRL |
| 187 | 13.10.2023 | 377 | <b>CABINET BĂLAIE - VLAD A. CONSILIERE ÎN P.I. SRL</b><br>Cluj Napoca, Str. Crinului, nr. 3, ap. 8, jud. Cluj,<br>Tel: 0751513539, E-mail: annda.vlad@yahoo.com,<br>consilier.marca@gmail.com<br>Bălaie Vlad Anda        | Mărci                      | SRL |
| 188 | 16.10.2023 | 382 | <b>OTD INTELLECTUAL PROPERTY SRL</b><br>București, sector 4, Str. Principatele Unite, nr. 38-40, bl.<br>18, ap. 3(R2), Tel: 0762097567, Email:<br>dragos.oancea@otdlawyers.ro, www.otdlawyers.ro<br>Oancea Dragoș Virgil | Mărci<br>Desene            | SRL |
| 189 | 20.11.2023 | 381 | <b>PHD IP SOLUTIONS SRL</b><br>București, sector 2, Șos. Colentina, nr. 16, bl. A5, et. 10,<br>ap. 82<br>Petculescu Ana-Maria  | Brevete                    | SRL |
| 190 | 04.12.2023 | 383 | <b>WEIZMANN ARIANA &amp; PARTNERS TRADEMARK AND PATENTS SRL</b><br>București, Str. 11 iunie, nr.51, sc.A, ap.4, Tel/Fax :<br>0268315046, E-mail: office@inregistrare-marci.ro<br>Mihul Vali Cătălina                     | Mărci                      | SRL |
| 191 | 05.12.2023 | 384 | <b>WEIZMANN ARIANA &amp; PARTNERS IP SOLUTIONS SRL</b><br>București, Str. 11 iunie, nr.51, sc.A, ap.4, Tel/Fax:<br>0213260636, E-mail: alexandra.paraschiv@inregistrare-<br>marci.ro<br>Paraschiv Alexandra Ramona       | Mărci                      | SRL |
| 192 | 06.12.2023 | 385 | <b>WEIZMANN ARIANA &amp; PARTNERS IP TRANSILVANIA SRL</b><br>București, Str. 11 iunie, nr.51, sc.A, ap.4,<br>Tel: 0213359000, 0722485397<br>E-mail: carmen.state@inregistrare-marci.ro<br>State Carmen                   | Mărci<br>Desene            | SRL |
| 193 | 13.12.2023 | 379 | <b>LEPĂDATU ALEXANDRU CABINET INDIVIDUAL DE PI</b><br>București, sector 1, Str. Povernei, nr. 7, et. 2, ap. 6, Tel:<br>0756557801, E-mail:<br>alexandru.lepadatu0690@yahoo.com<br>Lepadatu Alexandru                     | Brevete<br>Mărci<br>Desene | CI  |

|     |            |     |  |  |     |
|-----|------------|-----|--|--|-----|
| 194 | 13.12.2023 | 380 | <b>DUDU ANDREI – COSMIN CABINET INDIVIDUAL DE PI</b><br>București, sector 1, Str. Povernei, nr. 7, et. 2, ap. 6,<br>Tel: 0728010145, E-mail: andrei.dudu@gmail.com<br>Dudu Andrei  | Brevete<br>Mărci                         | CI  |
| 195 | 28.02.2024 | 386 | <b>WAP ALLIENAZ SRL</b><br>București, Str. 11 iunie, nr.51, sc.A, ap.4<br>Bicu Cristina, Baros Roxana Florentina, Bozocea Gina<br>Violeta  | Brevete<br>Mărci<br>Desene               | SRL |
| 196 | 10.04.2024 | 387 | <b>ALEXANDRA EPURE CABINET INDIVIDUAL<br/>AUTORIZAT</b><br>București, Str. C.A, Rosetti, nr. 25, et. 6, ap. 29,<br>E-mail: alexandra.epure@anwaltskanzlei.ro<br>Epure Alexandra  | Mărci                                    | CI  |
| 197 | 18.04.2024 | 388 | <b>TEODORESCU DINCĂ SPECIAC STĂNESE SRL</b><br>București, sector 3, Str. Vasile Lucaciu, nr. 60, camera 1,<br>E-mail: mihaela.teodorescu@td2s.ro, office@td2s.ro<br>Teodorescu Mihaela, Dincă Răzvan   | Brevete<br>Mărci<br>Desene<br>Topografii | SRL |
| 198 | 15.01.2025 | 391 | <b>ANDRONIC I.P. – CABINET DE PROPRIETATE<br/>INTELECTUALĂ</b><br>Brașov, str. Octavian Goga, nr. 28, bl. D, et. 3, ap. 7, Tel:<br>0728319969, Email: ro-ase-ip@abb.com,<br>paul.andronic@live.com<br>Andronic Ioan Paul                           | Mărci<br>Desene                          | CI  |
| 199 | 03.02.2025 | 392 | <b>NAZARION – EDUARD PAVEL CABINET DE<br/>PROPREITATE INDUSTRIALĂ</b><br>București, sector 3, Drumul Lunca Sătească, nr. 80-84,<br>casa 16, camera 13.6, Tel: 0721407356<br>Pavel Sorin Eduard   | Brevete<br>Mărci<br>Desene               | CI  |
| 200 | 25.02.2025 | 393 | <b>WEIZMANN &amp; PARTNERS TRADEMARK SOLUTIONS<br/>SRL</b><br>București, Str. 11 iunie, nr.51, sc.A, ap.4,<br>Tel/Fax : 0213260636,<br>E-mail: claudia.cadar@inregistrare-marci.ro<br>Cadar Claudia  | Mărci                                    | SRL |
| 201 | 13.08.2025 | 395 | <b>STACCATO IP SRL</b><br>București, sector 4, Str. 11 Iunie, nr. 51, sc. A, etaj 1, ap.<br>4, Tel: 0722428818,<br>Email: adelina@staccato.ro<br>Ștefănuț Adelina  | Mărci                                    | SRL |
| 202 | 16.09.2025 | 394 | <b>CABINET DE PROPRIETATE INTELECTUALĂ<br/>MIHAIELA LUCĂCEL</b><br>Jud. Ilfov, Popești – Leordeni, Str. Cheiul Dîmboviței 26,<br>vila C42, etaj 1, Tel: 0745347813,<br>E-mail: office@markdesign.ro<br>Lucăcel Mihaiela                            | Mărci<br>Desene                          | CI  |
| 203 | 08.10.2025 | 396 | <b>MINDED COUNSELS SRL</b><br>Jud. Mureș, Sat Sîngeorgiu de Mureș, Comuna<br>Sîngeorgiu de Mureș, Str. Gării, nr. 33, parter, scara A,<br>ap. 1, Email: hello@minded-counsels.ro<br>Irimescu George-Mihai, Halmagyi Zsofia Judit, Bende<br>Andreea | Brevete<br>Mărci<br>Desene               | SRL |

LISTA CONSILIERILOR ÎN PROPRIETATE INDUSTRIALĂ, MEMBRI AI CAMEREI NAȚIONALE  
A CONSILIERILOR ÎN PROPRIETATE INDUSTRIALĂ DIN ROMÂNIA, AUTORIZAȚI PENTRU  
DOMENIUL BREVETELOR DE INVENȚIE

| Nr.crt. | Nume și Prenume/<br>Număr din registrul<br>național | Denumirea societății/<br>Adresa societății   | Societate cu<br>obiect de<br>activitate<br>proprietate<br>industrială |
|---------|---|--|---|
| 1       | ALEXAN CARMEN<br>FIDELIA<br>2011-1728               | <b>CABINET MIDIASEN INNOVATIONS</b><br><br>Baia Mare, Str. Calea Traian nr. 4A/44,<br>Fax: 0362401680, Tel: 0742617423,<br>E-mail: fidelia@midiasen.axoniq.com   | DA  |
| 2       | ANDRONACHE PAUL<br>2003-1216                        | <b>ECOINTELLECT CABINET INDIVIDUAL<br/>ANDRONACHE PAUL</b><br><br>București, Aleea Compozitorilor nr.1, bl.E21, et.6, ap.35,<br>sect 6, Tel/Fax: 0217250069,<br>Tel: 0722741043, 0727476335<br>E-mail: paul_andronache@yahoo.com,<br>andronachepaul88@gmail.com  | DA  |
| 3       | ANGHEL ALEXANDRU<br>IONUȚ<br>2017-1875              | <b>ANGHEL ALEXANDRU-IONUȚ AGENȚIE DE<br/>PROPRIETATE INTELLECTUALĂ</b><br><br>București, Str. Gherghitei, nr. 1, bl. 94B, sc. B, ap. 76,<br>Tel: 0724037957, Fax: 0314013777, E-mail:<br>consilier.anghel@gmail.com, www.avocatianghel.com                       | DA  |
| 4       | ANGHEL LUMINIȚA<br>DOINA<br>1993-1020               | <b>ANGHEL LUMINIȚA DOINA CABINET DE<br/>PROPRIETATE INTELLECTUALĂ</b><br><br>București, Str. Gherghitei Nr.1, Bl.94B, Sc. B, Ap.76,<br>sector 2, Fax: 0314013777, Tel: 0723301706,<br>E-mail: anghel2na@yahoo.com, anghel2na@gmail.com,<br>www.avocatianghel.com | DA  |
| 5       | ANGHELESCU<br>NICOLETA AURICA<br>2008-1595          | <b>CABINET ENPORA INTELLECTUAL PROPERTY SRL</b><br><br>București, Str. George Călinescu, nr. 52A, parter, ap. 1,<br>cod poștal 011694, Tel: 0212300990, Fax: 0212302311,<br>E-mail: pop@patents.ro   | DA  |
| 6       | APOSTOL SALOMIA<br>1999-1127                        | <b>PERSOANĂ FIZICĂ</b><br><br>Galați, Str. Reg. 11 Siret nr. 15, bl. E4, ap. 54,<br>Tel/Fax: 0236436437, 0766765027,<br>E-mail: saly_apostol@yahoo.com   | DA  |
| 7       | ARDELEANU RALUCA<br>2009-1693                       | <b>ALACARTE IP SRL</b><br><br>București, sector 3, Aleea Fetești nr. 11, bl. F1, sc. C, ap.<br>26, Tel: 0734244853,<br>E-mail: office@alacarteip.ro  | DA  |

|    |  |   |    |
|----|--|---|----|
| 8  | BANYAI ROXANA<br>NICOLETA<br>2008-1563 | <b>CABINET BANYAI ROXANA NICOLETA –<br/>CONSILIERE ÎN PROPRIETATE INDUSTRIALĂ</b><br><br>București, Str. Fabrica de Cărămidă nr. 55,<br>Tel: 0212322624, 0727080852,<br>E-mail: roxanaf15@yahoo.com   | DA |
| 9  | BĂDĂRĂU ADINA<br>ADRIANA<br>2006-1494  | <b>BACIU IP SRL</b><br><br>București, sector 1, Str. Natației, nr. 63,<br>Punct de lucru: București, sector 2, Str. Barbu<br>Văcărescu, nr. 301-311, AFI Lakeview, etaj 7<br>Tel/Fax: 0314190488,<br>E-mail: adina.badarau@baciupartners.ro                               | DA |
| 10 | BĂLAN GHEORGHİȚĂ<br>1992-1             | <b>RODALL - AGENȚIE DE PROPRIETATE<br/>INDUSTRIALĂ SRL</b><br><br>București, Str. Polonă nr. 115, bl. 15, sc. A, ap. 19, sector<br>1, cod 010497, Tel: 0212108342, 0722652111,<br>0745153566, Fax: 0212105794, E-mail: office@rodall.ro,<br>info@rodall.ro, www.rodall.ro | DA |
| 11 | BELCIU DELIA MIHAELA<br>2008-1578      | <b>DELIA BELCIU CABINET DE PROPRIETATE<br/>INTELECTUALĂ</b><br><br>București, Str. Ardeleni, nr. 1, bl. 39A, sc.1, ap. 21,<br>Tel: 0743023286, 0314382764, Fax: 0314382765,<br>E-mail: delia.belciu@db-law.ro, website: www.db-law.ro                                     | DA |
| 12 | BENGA BOGDAN<br>FLORIN<br>2005-1407    | <b>INTELLEXIS SRL</b><br><br>București, Str. Cutitul de Argint, nr. 68, etaj 2, ap. 4,<br>Tel: 0213103332, 0723300147, Fax: 0213103042,<br>E-mail: contact@inTellexis.ro  | DA |
| 13 | BERDE SOFIA<br>2011-1766               | <b>DENNEMEYER &amp; ASSOCIATES SRL</b><br><br>Brasov, Str. Turnului, nr. 5, Coresi Business Park,<br>clădirea N2, et. 2, Tel: 0368403661, Fax: 0268706010,<br>E-mail: sberde@dennemeyer-law.com ,<br>www.dennemeyer-law.com   | DA |
| 14 | BICU CRISTINA<br>MĂDĂLINA<br>2003-1308 | <b>WAP ALLIENZAZ SRL</b><br><br>București, Str. 11 iunie, nr.51, sc.A, ap.4   | DA |
| 15 | BOGDAN ELENA<br>ANDREEA<br>2023-1945   | <b>DENNEMEYER &amp; ASSOCIATES SRL</b><br><br>Brasov, Str. Turnului, nr. 5, Coresi Business Park,<br>clădirea N2, et. 2, Tel: 0268502224,<br>E-mail: andreia_bogdan@yahoo.com   | DA |
| 16 | BONCEA OANA LAURA<br>2011-1730         | <b>ROMINVENT SA</b><br><br>București, Str. Ermil Pangratti nr. 35, et.1,<br>sect.1, cod 011882, Tel: 0212312515, 0212312541,<br>Fax: 0212312550, 0212312454,<br>E-mail: oboncea@rominvent.ro  | DA |

|    |  |  |    |
|----|--|--|----|
| 17 | BORLAN T. RADU<br>2000-1161                      | <b>ROMPATENT DESIGN SRL</b><br><br>București, Str. Țepeș Vodă, nr. 130, et. 1, ap. C1,<br>Tel/Fax: 0314148320, Tel: 0722408875, 0753982625,<br>E-mail: office@patentdesign.ro, www.patentdesign.ro   | DA |
| 18 | BOZIOREANU MARIUS<br>ADRIAN<br>2000-1165         | <b>CONS INTEL BMA CABINET CONSULTANTA</b><br><br>Buzău, Cart. Dorobanți 2, bl.D2, et.1, ap.5<br>CP 8, OP 1, Tel: 0745086588, Fax: 0238719619<br>E-mail: marius_bozio@yahoo.com   | DA |
| 19 | BOZOCEA GINA<br>VIOLETA<br>2003-1222             | <b>WAP ALLIENZAZ SRL</b><br><br>București, sector 4, Str. 11 iunie, nr.51, sc.A, et.1, ap.4  | DA |
| 20 | BROJBOIU DUMITRU<br>ADRIAN FLORINEL<br>1995-1067 | <b>CABINET DE MĂRCI BREVETE DESIGN BROJBOIU<br/>ADRIAN</b><br><br>Pitești, Bdul Republicii, bl.212,sc. D, ap.11, Jud.Argeș,<br>cod 110176, Tel/Fax: 0348412529,<br>Tel: 0745143095, E-mail: adrian_brojboiu@yahoo.com  | DA |
| 21 | BURBEA MILESCU IULIA<br>ADRIANA<br>2005-1379     | <b>SOCIETATE CIVILĂ PROFESIONALĂ DE<br/>PROPRIETATE INDUSTRIALĂ MILCEV BURBEA</b><br><br>București, Bdul Octavian Goga nr.23, bl. M106, sc.4, ap.<br>117,<br>Sediul secundar: București, Str. Doctor Staicovici, nr.14,<br>et.1, ap.1, sector 5,<br>E-mail: iulia.burbea@milcevburbea.ro, Tel: 0722249961,<br>0726375412 | DA |
| 22 | BURȚILA IOAN<br>1993-1022                        | <b>MILENIUL 3 SR. - AGENȚIE DE PROPRIETATE<br/>INDUSTRIALĂ</b><br><br>Pașcani, Str. Moldovei nr. 10, bloc Crinul, sc. A,<br>Ap. 28, jud Iasi, Tel/Fax: 0232719190,<br>Tel: 0740 820582   | DA |
| 23 | BUTA ANCA<br>2006-1524                           | <b>MUSAT SI ASOCIATII – INTELLECTUAL PROPERTY<br/>SRL</b><br><br>București, Bdul Aviatorilor nr.43, etaj 4, camera 4,<br>Tel: 0212025900, Fax: 0212233957,<br>E-mail: anca.but@musat.ro  | DA |
| 24 | BUTA PAUL GEORGE<br>2010-1704                    | <b>CABINET INDIVIDUAL PAUL GEORGE BUTA</b><br><br>București, Bdul Mircea Voda, nr. 35, bl. M27, ap. 17, Tel:<br>0213211234, Fax: 0213211253,<br>E-mail: paul.but@asdpi.ro  | DA |
| 25 | BUZEA MARIA<br>2023-1949                         | <b>BRAND NEW INTELLECTUAL PROPERTY SRL</b><br><br>Brașov, str. Păcii, nr. 7, Tel: 0766840579,<br>Email: office@brandnewip.com  | DA |
| 26 | BUZLEA MIRCEA<br>VALENTIN<br>2003-1234           | <b>INTELECT SRL</b><br><br>Oradea, Bdul Dacia nr. 48 Bl. D10, Ap.3, cod 410346,<br>Tel: 0746835328, 0359402901, Fax: 0359810501,<br>E-mail: info@intelect.ro, www.intelect.ro  | DA |

|    |  |   |    |
|----|--|---|----|
| 27 | BUZLEA NARCISA<br>FLORICICA<br>2003-1235 | <b>INTELECT SRL</b><br><br>Oradea, Bdul Dacia nr. 48 Bl. D10, Ap.3, cod 410346,<br>Tel: 0746835328, 0359402901, Fax: 0359810501,<br>E-mail: info@intelect.ro, www.intelect.ro   | DA |
| 28 | CARP LUCIA RALUCA<br>2023-1951           | <b>DENNEMEYER &amp; ASSOCIATES SRL</b><br><br>Brasov, Str. Turnului, nr. 5, Coresi Business Park,<br>clădirea N2, et. 2, Tel: 0268502233,<br>E-mail: rcarp@dennemeyer-law.com   | DA |
| 29 | CÂMPEANU IOANA<br>AURA<br>2005-1409      | <b>SC PETOSEVIC SRL</b><br><br>București, Str. Dionisie Lupu nr.54, etaj 2, sector 1,<br>Tel: 0213057996, 0723522698, Fax: 0213145481,<br>www.petosevic.com,<br>E-mail: aura.campeanu@petosevic.com   | DA |
| 30 | CECIU GABRIELA<br>1994-1045              | <b>CABINET "CECIU GABRIELA" CONSULTANȚĂ ÎN<br/>DOMENIUL PROPRIETĂȚII INTELLECTUALE</b><br><br>Timișoara, Str. Martir Leonida Banciu, nr. 6, sc. A, ap.<br>110, Jud. Timiș, cod poștal 300024,<br>Fax: 0256494846, Tel: 0745388039,<br>E-mail: gabrielaceciu@yahoo.com | DA |
| 31 | CHIRIAC GHEORGHİȚĂ<br>2023-1953          | <b>DENNEMEYER &amp; ASSOCIATES SRL</b><br><br>Brasov, Str. Turnului, nr. 5, Coresi Business Park,<br>clădirea N2, et. 2, Tel: 0268502293,<br>E-mail: gheorghita.chiriac@gmail.com   | DA |
| 32 | CIUDA-BERIVOE ANCA<br>1996-41            | <b>INTELLECTUAL PROPERTY OFFICE SRL</b><br><br>București, Str. Alexandru Moruzzi nr. 6, bl. B6, sc. 2,<br>et. 8, ap. 62, sector 3, CP 61-62, Tel/Fax: 0213262388,<br>Tel: 0745094241, E-mail: office@ipoffice.ro  | DA |
| 33 | CIUDA-BERIVOE<br>NATALIA<br>2011-1740    | <b>INTELLECTUAL PROPERTY OFFICE SRL</b><br><br>București, Str. Alexandru Moruzzi nr. 6, bl. B6, sc. 2,<br>ap.62, sector 3, cod 031155, Tel/Fax: 0213262388,<br>Tel: 0745094241, E-mail: office@ipoffice.ro,<br>natalia.todirica@ipoffice.ro                           | DA |
| 34 | CIUPAN EMILIA<br>2011-1729               | <b>CABINET DE PROPRIETATE INDUSTRIALĂ CIUPAN<br/>EMILIA</b><br><br>Cluj Napoca, Str. Mestecenilor nr. 6,<br>Tel: 0745360723, 0364144586,<br>E-mail: emilia.ciupan@mis.utcluj.ro   | DA |
| 35 | CIUREA ADINA<br>LUMINIȚA<br>2015-1860    | <b>CONTINENTAL AUTOMOTIVE ROMÂNIA SRL</b><br><br>Jud. Timiș, Timișoara, Str. Siemens nr.1,<br>Tel: 0374355116, Fax: 0256253058<br>E-mail: adina-luminita.ciurea@continental-<br>corporation.com   | NU |

|    |   |   |    |
|----|---|---|----|
| 36 | COJOCNEAN MARIA<br>RODICA<br>2003-1241        | <b>INTELLEMMI CONSULT SRL</b><br><br>Tg. Mures, Str. Sârghișului nr.39, ap.12, cod poștal 540543, Fax: 0365 401839, Tel: 0745303867, E-mail : cojocnean_maria@yahoo.com, intellemmi@gmail.com             | DA |
| 37 | COMĂNESCU MARILENA<br>2003-1277               | <b>CABINET MARILENA COMANESCU</b><br><br>București, Bdul. Ion Ionescu de la Brad, nr.65, ap.5, Tel: 0722259260, E-mail: office@cimo.ro, marilena.comanescu@cimo.ro  | DA |
| 38 | CONSTANTIN GEORGE<br>ADRIAN<br>1999-1148      | <b>S.C. RENAULT TECHNOLOGIE ROUMANIE SRL</b><br><br>București, Str. Preciziei nr. 3G, clădirea A, Tel: 0212038652, E-mail: adrian-george.constantin@renault.com   | NU |
| 39 | CONSTANTINESCU<br>LUMINIȚA ADELA<br>2022-1927 | <b>ZMP INTELLECTUAL PROPERTY SRL</b><br><br>București, sector 2, Str. C.A. Rosetti, nr.17, etaj 3, biroul 306, Tel: 0215270651, E-mail: moninovac@yahoo.com, admin@zm-p.com                               | DA |
| 40 | COROCHII DRAGOȘ<br>2023-1957                  | <b>DENNEMEYER &amp; ASSOCIATES SRL</b><br><br>Brasov, Str. Turnului, nr. 5, Coresi Business Park, clădirea N2, et. 2, Tel: 0368502243, Email: dcorochii@dennemeyer-law.com                                | DA |
| 41 | COSMOVICI PAUL<br>2009-1654                   | <b>COSMOVICI ȘI ASOCIAȚII SRL</b><br><br>București, Str. Povernei, nr. 7, et. 2, ap. 6, sector 1, OP 22 – CP 190, www.cosmovici-ip.com, E-mail: office@cosmovici-ip.com                                   | DA |
| 42 | COSTACHE OANA<br>2003-1263                    | <b>CABINET OANA COSTACHE</b><br><br>București, Drumul Taberei nr.120, bl. OD1, sc.5, ap. 189, sector 6, Tel: 0217450757, 0730557744, E-mail: oana_cocoloi@yahoo.com                                       | DA |
| 43 | COȘESCU CAMELIA<br>1999-46/2                  | <b>M.D.P. RIGHTS AGENCY SRL</b><br><br>Brașov, Str. Lungă nr.270, cod postal 500450, Tel: 0268440100, 0744355100, 0268440313, Fax: 0268440221, E-mail: camelia.cosescu@gmail.com www.mdp-rights-agency.ro | DA |
| 44 | DANCIU IOAN<br>2004-1373                      | <b>NOWAPATENT SRL</b><br><br>Mediaș, Str. Lotru, nr.4, bl.92, ap.1 Tel: 0269841373 , 0269833273, 0744556074, Fax: 0269/833273, E-mail: nowapatent@birotec.ro , office@nowapatent.ro                       | DA |
| 45 | DINCĂ RĂZVAN<br>2012-1771                     | <b>TEODORESCU DINCĂ SPECIAC STĂNESE SRL</b><br><br>București, sector 3, Str. Vasile Lucaciu, nr. 60, camera 1, E-mail: office@td2s.ro   | DA |

|    |  |  |    |
|----|--|--|----|
| 46 | DINESCU OVIDIU<br>MANOEL<br>2015-1858      | <b>IRARDI CONSULTING SRL</b><br>București, OP 53, CP 17, cod poștal 040203,<br>www.oviduidinescu.com, Tel: 0722218187,<br>E-mail: contact.ovidiu.dinescu@gmail.com   | DA |
| 47 | DOBRESCU TEODORA<br>VALENTINA<br>2011-1726 | <b>ROMINVENT SA</b><br>București, Str. Ermil Pangratti nr. 35, et.1,<br>sect.1, cod 011882, Tel: 0212312515, 0212312541,<br>Fax: 0212312550, 0212312454,<br>E-mail: tdorescu@rominvent.ro                    | DA |
| 48 | DOBREV DUMITRU<br>2005-1433                | <b>CABINET INDIVIDUAL DE PROPRIETATE<br/>INDUSTRIALĂ DUMITRU DOBREV</b><br>București, Str. Viorele, nr. 4, bl. 22, ap. 101,<br>Tel: 0744199499, Fax: 0318058696  | DA |
| 49 | DONȚU OVIDIU LIVIU<br>2000-1171            | <b>CABINET INDIVIDUAL DONȚU &amp; PROPRIETATE<br/>INDUSTRIALĂ</b><br>Suceava, Str. Curtea Domnească, nr. 5, bl. 14,<br>sc. D, ap. 2, Tel: 0742108100,<br>E-mail: ovidiudontu1998@gmail.com                   | DA |
| 50 | DUDU ANDREI-COSMIN<br>2023-1965            | <b>DUDU ANDREI – COSMIN CABINET INDIVIDUAL DE<br/>PI</b><br>București, sector 1, Str. Povernei, nr. 7, et. 2, ap. 6,<br>Tel: 0728010145, E-mail: andrei.dudu@gmail.com                                       | DA |
| 51 | DUMITRU ANDREEA<br>DIANA<br>2023-1966      | <b>DENNEMEYER &amp; ASSOCIATES SRL</b><br>Brasov, Str. Turnului, nr. 5, Coresi Business Park,<br>clădirea N2, et. 2, Tel: 0741242614,<br>E-mail: ad.munteanu@yahoo.com                                       | DA |
| 52 | ENACHE CRISTIAN<br>MARIUS<br>2008-1564     | <b>CABINET DE PROPRIETATE INDUSTRIALĂ<br/>CRISTIAN MARIUS ENACHE</b><br>București, Str. Dr. Nicolae Turnescu nr. 6, ap. 2,<br>Tel: 0213129948, 0722644152, Fax: 0213129948                                   | DA |
| 53 | ENDES CORINA<br>2007-1546                  | <b>ANACOR – CABINET DE PROPRIETATE<br/>INDUSTRIALĂ</b><br>București, Aleea Izvorul Crisului nr. 1, bl. D16, sc. A, ap.<br>2, Tel: 0726475018, E-mail: anacor.cpi@gmail.com                                   | DA |
| 54 | ENE SILVIA<br>2000-1159                    | <b>CABINET M. OPROIU - CONSILIERE ÎN<br/>PROPRIETATE INTELECTUALĂ</b><br>București, Str. Popa Savu, nr.42, parter, sector 1.<br>Tel: 0212602833, 0212602834, P.O.Box 2-229,<br>E-mail: office@oproiu.ro      | DA |
| 55 | ENESCU GABRIELA<br>2011-1714               | <b>CABINET INDIVIDUAL DE PROPRIETATE<br/>INDUSTRIALĂ ENESCU GABRIELA</b><br>București, Str. Frunte lata nr.7, bl. P14A, ap.3,<br>Tel: 0314329735, 0745637457, Fax: 0314329736,<br>E-mail: g_enescu@yahoo.com | DA |

|    |  |   |    |
|----|--|---|----|
| 56 | ENESCU MIRUNA<br>2003-1254               | <b>ROMINVENT SA</b><br><br>București, Str. Ermil Pangratti nr. 35, et.1, sect.1<br>Tel: 0212312515, Fax: 0212312550<br>E-mail: menescu@rominvent.ro   | DA |
| 57 | FĂNTÂNĂ RAUL-SORIN<br>1994-23            | <b>FĂNTÂNĂ RAUL SORIN &amp; ASOCIAȚII SRL</b><br><br>Brașov, Str. Zizinului, nr. 84, sc. B, ap. 14,<br>Tel/Fax: 0268543657, E-mail: raul_fantana@yahoo.com,<br>www.inventii-marci.ro  | DA |
| 58 | FERARU CLAUDIU<br>2010-1705              | <b>CABINET INDIVIDUAL FERARU CLAUDIU</b><br><br>București, Str. Crișana, nr.3, et.2, ap.3,<br>Tel: 0722653084, E-mail: office@ropatent.com,<br>www.ropatent.com   | DA |
| 59 | FIERĂSCU COSMINA-<br>CATRINEL<br>1996-42 | <b>ROMINVENT SA</b><br><br>București, Str. Ermil Pangratti nr. 35, et.1, sect.1,<br>Tel: 0212312515, 0212312541, Fax: 0212312550,<br>0212312454, E-mail: cfierascu@rominvent.ro   | DA |
| 60 | FIRARU FLORINA<br>2013-1783              | <b>NESTOR NESTOR DICULESCU KINGSTON<br/>PETERSEN – CONSILIERE ÎN P.I. SRL</b><br><br>București, Str. Barbu Văcărescu nr. 201, Clădirea<br>Globalworth Tower, et. 18, birou 18-02, sector 2,<br>Tel: 0722256758, Tel: 0212011200,<br>E-mail: florina.firaru@nndkp.ro | DA |
| 61 | FLOREA SONIA<br>2005-1387                | <b>CABINET INDIVIDUAL SONIA FLOREA –<br/>CONSILIERE P.I.</b><br><br>București, Calea Moșilor nr.207, bl. 15, ap.5,<br>Tel: 0212103215, Fax: 0212100449,<br>E-mail: sonia.florea@avfloreaagheorghe.ro  | DA |
| 62 | FLOROIU VERONICA<br>2009-1658            | <b>BONA FIDE CABINET DE PROPRIETATE<br/>INDUSTRIALĂ VERONICA FLOROIU</b><br><br>București, Calea Rahovei nr. 303, bl. 66, sc. 2, ap. 59,<br>Tel/Fax: 0314369605, Tel: 0722462432,<br>E-mail: veronica.floroiu@gmail.com,<br>www.cabinet-bonafide.ro                 | DA |
| 63 | FRISCH CRINA<br>NICOLETA<br>2000-1172    | <b>FRISCH &amp; PARTNERS SRL</b><br><br>București, Bdul. Carol I, nr.54, sc. B, ap.5, sector 2,<br>Tel: 0213101165, 0722212480, Fax: 0213130130,<br>E-mail: office@frisch.ro, crina.frisch@frisch.ro  | DA |
| 64 | FULEA MARIA<br>1995-1076                 | <b>EURORESSOURCES SRL</b><br><br>Medias, Str. Ion Creangă, nr.4, ap.6,<br>Tel: 0269843504, Fax: 0269824812  | DA |
| 65 | GANȚĂ CAMELIA GETA<br>2013-1798          | <b>APPELLO BRANDS SRL</b><br><br>Sibiu, Str. Soimului, nr. 18, sc. A, et. 5, ap. M6,<br>Tel: 0752288833, E-mail: office@appello.ro  | DA |

|    |   |  |    |
|----|---|--|----|
| 66 | GAVRIL NICULINA<br>2001-1211            | <b>CABINET N. D. GAVRIL SRL</b><br><br>București, Str. Ștefan Negulescu nr. 6A, sector 1,<br>Tel/Fax: 0212302882, 0213165492, Tel: 0722983520,<br>E-mail: cabinetgavril@yahoo.com, www.cabinetgavril.ro  | DA |
| 67 | GHEORGHIU ANCA<br>2017-1894             | <b>DENNEMEYER &amp; ASSOCIATES SRL</b><br><br>Brasov, Str. Turnului, nr. 5, Coresi Business Park,<br>clădirea N2, et. 2, Tel: 0368403661, Fax: 0268706010,<br>E-mail: agheorghiu@dennemeyer-law.com,<br>www.dennemeyer-law.com                             | DA |
| 68 | GREAVU DOINA-<br>MARIANA<br>1996-1093   | <b>CABINET IN DIVIDUAL GREAVU DOINA MARIANA</b><br><br>Sibiu, Str. Constantin Noica, bl. 2, ap.21, cod 550169,<br>Tel: 0269218500, 0766489179, 0731308189, Fax:<br>0269212170, E-mail: aurorapca@yahoo.com,<br>protectro@xnet.ro                           | DA |
| 69 | GRECU ELENA<br>2005-1382                | <b>NOMENIUS SRL</b><br><br>București, G.M. Zamfirescu, nr. 46, bl. 22A, ap.11<br>Punct de lucru:<br>București, Str. Aleksandr Sergheevici Puskin, nr.8, sector<br>1, Tel: 0314315402, Fax: 0318149621,<br>E-mail: elena.grecu@nomenius.ro, www.nomenius.ro | DA |
| 70 | GROZA NICOLETA<br>SIMONA<br>2023-1974   | <b>CABINET M. OPROIU - CONSILIERE ÎN<br/>PROPRIETATE INTELECTUALĂ</b><br><br>București, Str. Popa Savu, nr.42, parter, sector 1.<br>Tel: 0212602833, 0212602834, P.O.Box 2-229,<br>E-mail: office@oproiu.ro  | DA |
| 71 | HUTINA CLAUDIA<br>VALERICA<br>2009-1661 | <b>CABINET DE PROPRIETATE INDUSTRIALĂ CLAUDIA<br/>HUTINĂ</b><br><br>București, sector 1, Bd. Aviatorilor, nr.68, et.1, ap.4,<br>Tel: 0723131387, E-mail: claudia@ch-legal.ro   | DA |
| 72 | IACOB ANA-MARIA<br>2011-1716            | <b>VOX LEGIS CONSULT SRL</b><br><br>București, Calea Vitan nr. 106, bl. V40, ap. 69,<br>Fax: 0355818940, Tel: 0374075555, 0722281781,<br>0774040919, E-mail: ana.iacob@voxlegis.ro,<br>www.voxlegis.ro   | DA |
| 73 | IACOBINI ANCA<br>SVETLANA<br>2003-1262  | <b>IACOBINI&amp;CO, CONSILIERI ÎN DREPTUL DE<br/>PROPRIETATE INDUSTRIALĂ SRL</b><br><br>București, Calea Mosilor, nr.258, bl. 4bis, ap.22,<br>sector 2, Tel: 0212104690 , Fax: 0212104793<br>E-mail : asimri@yahoo.com                                     | DA |
| 74 | IACOBINI MIHNEA<br>RAZVAN<br>2003-1261  | <b>IACOBINI&amp;CO, CONSILIERI IN DREPTUL DE<br/>PROPRIETATE INDUSTRIALĂ SRL</b><br><br>București, Calea Mosilor, nr.258, bl. 4bis, ap.22,<br>sector 2, Tel: 0212104690 , Fax: 0212104793<br>E-mail: asimri@yahoo.com                                      | DA |

|    |  |   |    |
|----|--|---|----|
| 75 | ICLANZAN TUDOR<br>ALEXANDRU<br>2005-1442 | <b>CABINET PROPRIETATE INDUSTRIALĂ TUDOR<br/>ICLANZAN</b><br><br>Timisoara, Piața Victoriei nr.5, sc. D, ap.2,<br>Tel:0256403615, 0744647875, E-mail:<br>tudor.iclanzan@yahoo.fr, www.iclanzan.ro                       | DA |
| 76 | IOACĂRA VALENTIN<br>1999-50              | <b>ROVALCONS SRL - AGENȚIE DE PROPRIETATE<br/>INTELECTUALĂ</b><br><br>Câmpina, Str. Orizontului, nr.1, bl. R10, et.7, ap.27,<br>Jud. Prahova, Tel/Fax: 0244371390,<br>Tel: 0722540580, E-mail: rovalcons@xnet.ro        | DA |
| 77 | IORDACHE RAMONA<br>CĂTĂLINA<br>2023-1976 | <b>DENNEMEYER &amp; ASSOCIATES SRL</b><br><br>Brasov, Str. Turnului, nr. 5, Coresi Business Park,<br>clădirea N2, et. 2, Tel: 0268502293,<br>E-mail: riordache@dennemeyer-law.com                                       | DA |
| 78 | IRIMESCU GEORGE<br>MIHAI<br>2017-1900    | <b>MINDED COUNSELS SRL</b><br><br>Jud. Mureș, Sat Sîngeorgiu de Mureș, Comuna<br>Sîngeorgiu de Mureș, Str. Gării, nr. 33, parter, scara A,<br>ap. 1, E-mail: george@minded-counsels.ro,<br>Tel: 0722759965              | DA |
| 79 | IRIMIA MAGDALENA<br>DANIELA<br>2005-1466 | <b>CABINET INDIVIDUAL AUTORIZAT IRIMIA<br/>MAGDALENA DANIELA - LEGAL2M</b><br><br>București, Bdul Mircea Vodă, nr.24, etaj 4,<br>Tel: 0728818880,<br>E-mail: magda.popescu@legal2m.com                                  | DA |
| 80 | IVANCA GAVRIL<br>2004-1357               | <b>CABINET PROPRIETATE INDUSTRIALĂ ARINOVA</b><br><br>Arad, 310151, Str. Coriolan Petreanu, nr.28,<br>Tel/Fax: 0257/255842, Tel: 0744246562, 0722458129,<br>E-mail: ivanca@arinova.ro                                   | DA |
| 81 | IVANCA MARIA<br>ELISAVETA<br>1993-1033   | <b>LABIRINT AGENȚIE DE PROPRIETATE<br/>INTELECTUALĂ</b><br><br>Arad, Str. Coriolan Petreanu nr. 28, cod 2900<br>Tel/Fax: 0257255842, Tel: 0722458129<br>E-mail: info@labirint.ro  | DA |
| 82 | IVĂNESCU GABRIEL<br>DAN<br>1996-1091     | <b>CABINET INDIVIDUAL DE PROPRIETATE<br/>INDUSTRIALĂ IVĂNESCU GABRIEL DAN</b><br><br>Brașov, Str. Avram Iancu, nr. 48A, sc. B, ap. 10, cod<br>poștal 500086, Tel: 0722 248415,<br>E-mail: gdivanescu@gmail.com          | DA |
| 83 | JUDELE RALUCA ANITA<br>2013-1826         | <b>DENNEMEYER &amp; ASSOCIATES SRL</b><br><br>Brasov, Str. Turnului, nr. 5, Coresi Business Park,<br>clădirea N2, et. 2, Tel: 0368403661, Fax: 0268706010,<br>E-mail: rjudele@dennemeyer.com,<br>www.dennemeyer-law.com | DA |

|    |   |   |    |
|----|---|---|----|
| 84 | LAZĂR ELENA<br>1997-28                      | <b>CABINET DE PROPRIETATE INDUSTRIALĂ</b><br><br>Buzău, Str. Unirii, Bl.16C, Et.3, Ap. 12, cod 120013,<br>OP 1, CP 52, Tel/Fax: 0238724262<br>Tel: 0723328633, E-mail: l.e.consilier@gmail.com  | DA |
| 85 | LEPĂDATU ALEXANDRU<br>2023-1979             | <b>LEPĂDATU ALEXANDRU CABINET INDIVIDUAL DE PI</b><br><br>București, sector 1, Str. Povernei, nr. 7, et. 2, ap. 6,<br>Tel: 0756557801,<br>Email: alexandru.lepadatu0690@yahoo.com   | DA |
| 86 | LUPȘA IONUȚ<br>2005-1447                    | <b>LUPȘA ȘI ASOCIAȚII SRL</b><br><br>București, Calea 13 septembrie, nr. 90, etaj 1, birou 1.02,<br>camera 2, Tel: 074422833,<br>E-mail: ionut.lupsa@gmail.com, office@lupsa.ro   | DA |
| 87 | MACAMETE ELENA<br>1992-1003                 | <b>INCIE ICPE CA</b><br><br>București, Splaiul Unirii 313, sect. 3<br>Tel: 0722642756, E-mail: macameteelena@yahoo.com  | NU |
| 88 | MARINESCU RUXANDRA<br>2003-1271             | <b>PATENTMARK SRL</b><br><br>București, Str. Dr. N. Turnescu nr. 2, sector 5,<br>Tel/fax 0213121669, 0722626875, Fax: 0213175801,<br>E-mail: office@patentmark.ro, www.patentmark.ro  | DA |
| 89 | MARTINESCU ALINA<br>NICOLETA<br>2008-1605   | <b>ROMINVENT SA</b><br><br>București, Str. Ermil Pangratti nr. 35, et.1, sect.1,<br>Tel: 0212312515, Fax: 0212312550,<br>E-mail: amartinescu@rominvent.ro   | DA |
| 90 | MENDEZ GUZMAN<br>LUISA ANDREEA<br>2013-1822 | <b>CABINET INDIVIDUAL – CONSILIER PROPRIETATE INTELLECTUALĂ LUISA MENDEZ-GUZMAN</b><br><br>București, Bd. Timișoara nr. 17B, bl. 106B, sc. A, ap. 13,<br>Tel: 0723604704, E-mail: av.luisa.mendez@gmail.com   | DA |
| 91 | MIHAI DIANA VIORICA<br>2011-1765            | <b>BRAND PROTECT SRL</b><br><br>Mogoșoaia, Str. Nichita Stănescu, nr.76A, camera 6, vila K7, etaj 1, jud. Ilfov, Tel: 0745752251,<br>E-mail: brand.roprotect@gmail.com  | DA |
| 92 | MILCEV GABRIELA<br>2003-1230                | <b>SOCIETATE CIVILĂ PROFESIONALĂ DE PROPRIETATE INDUSTRIALĂ MILCEV BURBEA</b><br><br>București, Bdul. Octavian Goga nr.23, bl. M106, sc.4, ap. 117,<br>Sediu secundar: București, Str. Doctor Staicovici, nr.14, et.1, ap.1, sector 5,<br>E-mail: gabriela.milcev@milcevburbea.ro,<br>Tel: 0722249961, 0726375412 | DA |

|     |   |  |    |
|-----|---|--|----|
| 93  | MOCOFANESCU<br>MARIUS<br>2008-1561        | <b>CABINET PROPRIETATE INDUSTRIALĂ MARIUS MOCOFANESCU</b><br><br>București, Aleea Privighetorilor nr. 87,<br>Tel: 0727978449, Tel/Fax: 0212643900,<br>E-mail: office@consilieredemarca.ro,<br>www.consilieredemarca.ro | DA |
| 94  | MOHONEA ANA<br>2017-1902                  | <b>PATENTMARK SRL</b><br><br>București, Str. Dr. N. Turnescu nr. 2, ap.2, sector 5, cod<br>050467, Tel: 0213121669, 0730603918,<br>Fax: 0213175801, E-mail: ana.mohonea@yahoo.com,<br>www.patentmark.ro                | DA |
| 95  | MOHONEA CRISTIAN<br>1997-62               | <b>PATENTMARK SRL</b><br><br>București, Str. Dr. N. Turnescu nr. 2, ap.2, sector 5<br>Tel/Fax: 0213121669, Fax: 0213175801,<br>E-mail: office@patentmark.ro, www.patentmark.ro   | DA |
| 96  | MOHONEA LILIANA<br>1997-61                | <b>PATENTMARK SRL</b><br><br>București, Str. Dr. N. Turnescu nr. 2, ap.2, sector 5,<br>Tel/Fax: 0213121669, Fax: 0213175801,<br>E-mail: office@patentmark.ro, www.patentmark.ro  | DA |
| 97  | MOHONEA MARIA<br>2023-1983                | <b>PATENTMARK SRL</b><br><br>București, Str. Dr. N. Turnescu nr. 2, ap.2, sector 5,<br>Tel/Fax: 0213121669, Fax: 0213175801,<br>E-mail: office@patentmark.ro, www.patentmark.ro  | DA |
| 98  | MUNTEANU MANUELA<br>CORNELIA<br>2013-1833 | <b>ROMINVENT SA</b><br><br>București, Str. Ermil Pangratti nr. 35, et.1, sect.1<br>Tel: 0212312515, Fax: 0212312550,<br>E-mail: mmunteanu@rominvent.ro   | DA |
| 99  | MUȘATESCU ANDRA-<br>OANA<br>2000-1181     | <b>ANDRA MUSATESCU CABINET DE PROPRIETATE INDUSTRIALĂ</b><br><br>București, Calea 13 Septembrie nr.121, bl.127, et.5, ap.<br>21, Tel: 0722879810, E-mail :<br>office@andramusatescu.ro, www.andramusatescu.ro          | DA |
| 100 | NĂSTASE CRISTIAN<br>2000-1184             | <b>DILIGENS INTELLECTUAL PROPERTY SRL</b><br><br>București, Bdul Libertății nr. 22, bl. 102, sc. 3, etaj 6, ap.<br>55, sector 5, Tel/Fax: 0213350718, Tel: 0723276056,<br>E-mail: office@diligens.ro, www.diligens.ro  | DA |
| 101 | NEACSU CARMEN<br>AUGUSTINA<br>2000-1186   | <b>CABINET INDIVIDUAL NEACSU CARMEN AUGUSTINA</b><br><br>Baia Mare, Str. Rozelor, nr. 12/3<br>Tel: 0727318168, E-mail: carmen@bic.cdimm.org  | DA |

|     |   |   |    |
|-----|---|---|----|
| 102 | NEAGU CATALIN<br>2005-1458                  | <b>PROTECTMARK SRL</b><br><br>Iasi, Str. Țuțea Petre nr.5, bl.909, tr.1, ap.11,<br>cod postal: 700730, Tel: 0332405425, 0721514264,<br>Fax: 0371600923, www.protectmark.ro,<br>E-mail: catalin.neagu@protectmark.ro | DA |
| 103 | NICHIFOR ANAMARIA-<br>NICOLETA<br>2023-1987 | <b>NICHIFOR ANAMARIA-NICOLETA CABINET<br/>INDIVIDUAL DE PI</b><br><br>București, Str. Povernei, nr. 7, et. 2, ap. 6,<br>Tel: 0736863586, Email: anamaria.moisi@gmail.com  | DA |
| 104 | NIȚĂ FLORINA<br>1996-1083                   | <b>CABINET INDIVIDUAL NIȚĂ FLORINA</b><br><br>Râmnicu Vâlcea, Str. Rapsodiei nr. 13, bl D2, ap. 8,<br>Tel: 0746192874, E-mail: florincn@yahoo.com   | DA |
| 105 | NIȚU ION<br>2000-1204                       | <b>CABINET INDIVIDUAL – NITU ION</b><br><br>Constanța, Str. Dezrobirii nr.110, bl. IS8, sc.A, ap.1,<br>Tel: 0241512608, 0723317298  | DA |
| 106 | OPROIU MARGARETA<br>1992-8                  | <b>CABINET M. OPROIU - CONSILIERE ÎN<br/>PROPRIETATE INTELECTUALĂ</b><br><br>București, Str. Popa Savu, nr. 42, parter, sector 1,<br>Tel: 0212602833, 0212602834, P.O.Box 2-229<br>E-mail: office@oproiu.ro         | DA |
| 107 | PALKO SORINA-IUSTINA<br>1999-1150           | <b>AEROSTAR SA</b><br><br>Bacău , Str. Condorilor, nr. 9, Tel: 0234575070 int. 1487,<br>Fax: 0234172 023, E-mail: aerostar@aerostar.ro  | NU |
| 108 | PANTEA CEZAR MARIUS<br>2004-1332            | <b>CABINET DE PROPRIETATE INDUSTRIALĂ PANTEA<br/>CEZAR MARIUS</b><br><br>București, Calea Călărași, nr. 176, bl. 59, sc. A, ap. 29,<br>Tel: 0745115155, E-mail: avocat@mariuspantea.ro                              | DA |
| 109 | PAVEL SORIN EDUARD<br>2003-1273             | <b>NAZARION – EDUARD PAVEL CABINET DE<br/>PROPREITATE INDUSTRIALĂ</b><br><br>București, sector 3, Drumul Lunca Sătească, nr. 80-84,<br>casa 16, camera 13.6, Tel: 0721407356  | DA |
| 110 | PĂUNEȚ ALEXANDRINA<br>2003-1245             | <b>CABINET INDIVIDUAL PROPRIETATE INDUSTRIALĂ<br/>PAUNET ALEXANDRINA</b><br><br>Iași, Spl. Bahlui, nr.29, bl. B5, sc.A, ap.7<br>Tel: 0726737527   | DA |
| 111 | PĂRTOACĂ MARIA<br>MIHAELA<br>2023-1993      | <b>PĂRTOACĂ &amp; PARTNERS – AGENȚIE DE<br/>PROPRIETATE INTELECTUALĂ</b><br><br>Brașov, Str. George Bacovia, nr. 16, ap. 1,<br>Tel: 0749814305, Email: office@servicii-marci.ro,<br>www.servicii-marci.ro           | DA |

|     |   |   |    |
|-----|---|---|----|
| 112 | PESCĂRUȘU NICOLETA<br>2008-1570             | <b>RODALL - AGENȚIE DE PROPRIETATE INDUSTRIALĂ SRL</b><br><br>București, Str. Polonă nr. 115, bl. 15, sc. A, ap. 19 sector 1, cod 010497, Tel: 0212108342, 0722652111, 0745153566, Fax: 0212105794, E-mail: office@rodall.ro, info@rodall.ro, www.rodall.ro | DA |
| 113 | PETCU COSTIN<br>1997-1115                   | <b>ROMINVENT SA</b><br>București, Str. Ernil Pangratti nr. 35, et. 1, sect. 1<br>Tel: 0212312515, 0212312541, Fax: 0212312550, 021312454, E-mail: cpetcu@rominvent.ro   | DA |
| 114 | PETCULESCU ANA-MARIA<br>2023-1994           | <b>PHD IP SOLUTIONS SRL</b><br><br>București, sector 2, Șos. Colentina, nr. 16, bl. A5, et. 10, ap. 82  | DA |
| 115 | PICU TURBATU IRINA<br>GABRIELA<br>2023-1995 | <b>DENNEMEYER &amp; ASSOCIATES SRL</b><br><br>Brasov, Str. Turnului, nr. 5, Coresi Business Park, clădirea N2, et. 2, Tel: 0734746337, E-mail: iturbatu@dennemeyer-law.com  | DA |
| 116 | PLOSCA DANIEL<br>1998-39                    | <b>RATZA ȘI RATZA SRL</b><br><br>București, Bdul A.I. Cuza Nr. 52-54, Sect.1, Tel: 0212601348, Fax: 0212601349 E-mail : dp@ratza-ratza.com  | DA |
| 117 | POENARU LUCIAN<br>TRAIAN<br>2023-1929       | <b>LUCIAN POENARU – CONSILIER ÎN PROPRIETATE INDUSTRIALĂ</b><br><br>București, sector 2, str. Viitorului, nr. 136, et. 4, Tel: 0723366471, Email: lucian@poenaru-legal.ro   | DA |
| 118 | POP CĂLIN RADU<br>1996-50                   | <b>ENPORA BRAND MANAGEMENT SRL</b><br><br>București, Str. George Calinescu nr.52A, ap.1, 011694, Tel: 0212300990, 0311001634, Fax: 0212302311, 0311007927, E-mail: pop@patents.ro, www.patents.ro, www.enpora.com   | DA |
| 119 | POPA ALEXANDER<br>2005-1464                 | <b>ALEXANDER POPA</b><br><br>București, Str. Bibescu Vodă, nr. 2, bl. P5, sc. 2, ap. 25, Tel 0744540300   | DA |
| 120 | POPESCU MARIANA<br>2008-1576                | <b>CABINET M. OPROIU - CONSILIERE ÎN PROPRIETATE INTELECTUALĂ</b><br><br>București, Str. Popa Savu, nr. 42, parter, sector 1, Tel: 0212602833, 0212602834, P.O.Box 2-229 E-mail : office@oproiu.ro  | DA |
| 121 | POPOVICI PAUL MIRCEA<br>2017-1873           | <b>CABINET INDIVIDUAL ADAEQUATIO. SERVICII DE PROPRIETATE INTELECTUALĂ</b><br><br>Jud Cluj, Sat Baci, Com. Baci, Str. Jupiter nr.2, bl.A, sc.2, et. 4, ap. 81, Tel: 0745257125, Fax: 0364780197, E-mail: office@adaequatio.ro                               | DA |

|     |                                      |   |    |
|-----|--------------------------------------|---|----|
| 122 | PREDA RALUCA LAURA<br>2017-1906      | <b>ROMINVENT SA</b><br><br>București, Str. Ermil Pangratti nr. 35,et. 1, sector1,<br>Tel: 0212312515, 0212312541, Fax: 0212312550,<br>0212312454, E-mail: rpreda@rominvent.ro   | DA |
| 123 | PRISTAVU GHEORGHE<br>2008-1591       | <b>CABINET DE PROPRIETATE INDUSTRIALĂ<br/>PRISTAVU</b><br><br>Jud. Neamt, comuna Pângăreți, sat Poiana, Str. Poienii,<br>nr. 100, Tel: 0745535936,<br>E-mail: cabinetpristavu@gmail.com,<br>office@cabinetpristavu.ro, www.cabinetpristavu.ro | DA |
| 124 | PRODAN ALEXANDRU<br>2023-1999        | <b>DENNEMEYER &amp; ASSOCIATES SRL</b><br><br>Brasov, Str. Turnului, nr. 5, Coresi Business Park,<br>clădirea N2, et. 2, Tel: 0752842123,<br>E-mail: aprodan@dennemeyer-law.com   | DA |
| 125 | PROTOPOPESCU<br>TIBERIU<br>2017-1907 | <b>CABINET INDIVIDUAL DE PROPRIETATE<br/>INDUSTRIALĂ PROTOPOPESCU &amp; PARTNERS</b><br><br>București, Calea Grivitei, nr. 164, bl. K, sc. B, ap. 34,<br>cam.1, Tel: 0729991108,<br>E-mail: tiberiu@protopopescu.eu                           | DA |
| 126 | PUȘCAȘU DAN<br>1994-1056             | <b>LOYAL PARTNERS - AGENȚIE DE PROPRIETATE<br/>INTELECTUALĂ</b><br><br>Galati, Str. Col. Nicolae Holban, nr. 1B, camera 3,<br>Tel/Fax: 0236407032, Tel: 0722744241,<br>E-mail : office@loyalpartners.ro, www.loyalpartners.ro                 | DA |
| 127 | RASKAI MARIA<br>MAGDALENA<br>1993-28 | <b>RASKAI M M BREVMARC CONSULT SRL</b><br><br>Dej, Str. Unirii, nr.3, BL.D8, ap.31, Jud. Cluj, 405200,<br>Tel/Fax: 0264211847, Tel: 0742084050,<br>E-mail: raskaimm@yahoo.com   | DA |
| 128 | REGEP DAN MARIUS<br>2023-2002        | <b>CANON PRODUCTION PRINTING ROMANIA SRL</b><br><br>Timișăara, Str. Take Ionescu, nr. 50-52, ISHO Building B,<br>et. 5, Tel: 0720555025,<br>Email: dan.regep@cpp.canon  | NU |
| 129 | ROȘ VIOREL<br>2006-1485              | <b>CABINET INDIVIDUAL ROS VIOREL</b><br><br>București, Bdul Mircea Vodă, nr. 35, bl. M27, sc.A, ap.<br>16-18, Tel: 0213211234, Fax: 0213211253,<br>E-mail: viorelros@asdpi.ro   | DA |
| 130 | SANDU DĂNUȚ<br>2013-1830             | <b>SANDU ȘI ASOCIAȚII IP ATTORNEY SRL</b><br><br>București, sector 3, Str. Câmpia Libertății, nr.42, bl. B2,<br>sc. F, etaj 9, ap. 240, Tel: 0724426283,<br>E-mail: avocat@dan-sandu.ro   | DA |

|     |   |  |    |
|-----|---|--|----|
| 131 | SĂRĂU SĂNDICA<br>2017-1909              | <b>DENNEMEYER &amp; ASSOCIATES SRL</b><br><br>Brasov, Str. Turnului, nr. 5, Coresi Business Park,<br>clădirea N2, et. 2, Tel: 0368403661, Fax: 0268706010,<br>E-mail: ssarau@dennemeyer-law.com,<br>www.dennemeyer-law.com   | DA |
| 132 | SĂRGHI ROXANA<br>2017-1908              | <b>SC PETOSEVIC SRL</b><br><br>București, Str. Dionisie Lupu nr.54, etaj 2, sector 1,<br>Tel: 0213057996, Fax: 0213145481,<br>www.petosevic.com,<br>E-mail: roxana.sarghi@petosevic.com  | DA |
| 133 | SECĂREANU DOINA<br>MARIA<br>2003-1286   | <b>ROMINVENT SA</b><br><br>București, Str. Ermil Pangratti nr. 35, et.1, sect.1<br>Tel: 0212312515, Fax: 0212312550,<br>E-mail: dsecareanu@rominvent.ro  | DA |
| 134 | SPRÎNCEANU NICOLAE<br>1996-1097         | <b>AGENȚIE DE CONSULTANȚĂ ÎN PROPRIETATE<br/>INTELECTUALĂ ȘI TRANSFER TEHNOLOGIC<br/>"SPRÎNCEANU NICOLAE"</b><br><br>Drobeta Turnu Severin, Str. Gheorghe Ionescu Sisești nr.<br>96, bl. E2, sc. 1, ap.8, Tel/Fax: 0352801490,<br>Tel: 0721796318, E-mail: nicolaesprinceanu@yahoo.com | DA |
| 135 | STAN DANIEL VOICU<br>2017-1913          | <b>CABINET DE PROPRIETATE INDUSTRIALĂ STAN<br/>DANIEL VOICU (PFA)</b><br><br>Timișoara, Str. Măgura, nr. 8, bl. 45, sc. B, ap. 4,<br>Tel: 0741466061, E-mail: stanupt@gmail.com  | DA |
| 136 | STANA COSMIN<br>ALEXANDRU<br>2017-1914  | <b>DENNEMEYER &amp; ASSOCIATES SRL</b><br><br>Brasov, Str. Turnului, nr. 5, Coresi Business Park,<br>clădirea N2, et. 2, Tel: 0368403661, Fax: 0268706010,<br>E-mail: cstana@dennemeyer-law.com,<br>www.dennemeyer-law.com   | DA |
| 137 | STANA RĂZVAN<br>GHEORGHE<br>2017-1915   | <b>DENNEMEYER &amp; ASSOCIATES SRL</b><br><br>Brasov, Str. Turnului, nr. 5, Coresi Business Park,<br>clădirea N2, et. 2, Tel: 0368403661, Fax: 0268706010,<br>E-mail: rstana@dennemeyer-law.com,<br>www.dennemeyer-law.com   | DA |
| 138 | STANCIU ADELINA<br>1994-14              | <b>HARCOV CABINET DE PROPRIETATE INDUSTRIALĂ<br/>STANCIU ADELINA</b><br><br>Sfântu Gheorghe, Jud Covasna, Str. Nicolae Iorga nr. 61<br>bl. 10 E sc. B. ap.9, Tel: 0267352267, 0744435291,<br>E-mail: astanciu@rdsmail.ro,<br>adelina.stanciu54@gmail.com                               | DA |
| 139 | STĂNCESCU ALIN<br>CRISTIAN<br>2003-1278 | <b>CABINET P.I. STĂNCESCU</b><br><br>București, Str. Nicolae Licăreț nr.1, bl.33, sc.C, ap.107,<br>Tel: 0722674635, 0722607380, E-mail: info@legal-<br>brand.ro, legal.brand@gmail.com, www.legal-brand.ro   | DA |

|     |  |   |    |
|-----|--|---|----|
| 140 | STĂNCESCU ANCA<br>2000-1194                    | <b>CABINET P.I. STĂNCESCU A</b><br><br>București, Str. Nicolae Licăreț nr.1, bl.33, sc.C, ap.107,<br>Tel: 0722674635, 0722607380, E-mail: info@legal-brand.ro, legal.brand@gmail.com, www.legal-brand.ro                | DA |
| 141 | STĂNCULESCU ANCA<br>ELENA FLORICA<br>2008-1639 | <b>ZMP INTELLECTUAL PROPERTY SRL</b><br><br>București, sector 2, Str. C.A. Rosetti, nr.17, etaj 3, biroul<br>306, Tel: 0215270651, E-mail: moninovac@yahoo.com,<br>admin@zm-p.com                                       | DA |
| 142 | STĂNESCU ANDREEA<br>COSMINA<br>2013-1820       | <b>CABINET M. OPROIU - CONSILIERE ÎN<br/>PROPRIETATE INTELLECTUALĂ</b><br><br>București, Str. Popa Savu, nr. 42, parter, sector 1,<br>Tel: 0212602833, 0212602834, P.O.Box 2-229,<br>E-mail: office@oproiu.ro           | DA |
| 143 | STOICA ELENA<br>2010-1709                      | <b>ELENA STOICA CABINET INDIVIDUAL DE<br/>PROPRIETATE INDUSTRIALĂ</b><br><br>București, Str. Gheorghe Ștefan, nr. 32, sector 1,<br>Tel: 0212694053, 0745029987,<br>E-mail: elena.sstoica@gmail.com                      | DA |
| 144 | STRECHE GHERGHINA<br>1997-1116                 | <b>CABINET INDIVIDUAL DE PROPRIETATE<br/>INDUSTRIALĂ G. STRECHE</b><br><br>București, Str. George Bacovia, nr. 68,<br>Tel: 0723552026,<br>E-mail: gherghinastreche.cipi@outlook.com                                     | DA |
| 145 | STURZA IOANA<br>1999-59                        | <b>CABINET M. OPROIU - CONSILIERE ÎN<br/>PROPRIETATE INTELLECTUALĂ</b><br><br>București, Str. Popa Savu, nr. 42, parter, sector 1,<br>Tel: 0212602833, 0212602834, P.O.Box 2-229,<br>E-mail: office@oproiu.ro           | DA |
| 146 | ȘANTA VALENTINA<br>2003-1227                   | <b>CABINET INDIVIDUAL VALENTINA ȘANTA</b><br><br>Tg.Mures, Str. Koos Ferencz nr.21, bl.21, ap.44,<br>Mobil: 0740028967, fax: 0365815201,<br>E-mail: valentina.santa@gedeon-richter.ro,<br>santa_valentina2002@yahoo.com | DA |
| 147 | ȘLAI TEODORA DELIA<br>2023-2015                | <b>DENNEMEYER &amp; ASSOCIATES SRL</b><br><br>Brasov, Str. Turnului, nr. 5, Coresi Business Park,<br>clădirea N2, et. 2, Tel: 0268502007,<br>E-mail: tslai@dennemeyer-law.com   | DA |
| 148 | ȘTEFAN-ALEXANDRU<br>MIRUNA<br>2017-1878        | <b>VOX LEGIS INT. SRL</b><br><br>București, sector 3, Str. Răcari, nr. 51, bloc 70, sc. 1, ap.<br>7, Tel: 0730515335, Fax: 0355818940,<br>E-mail: miruna.alexandru@voxlegis.ro  | DA |

|     |   |   |    |
|-----|---|---|----|
| 149 | ȘTEFAN RUXANDRA<br>2013-1834              | <b>ROMINVENT SA</b><br><br>București, Str. Ermil Pangratti nr. 35, et.1, sect.1<br>Tel: 0212312515, Fax: 0212312550,<br>E-mail: rstefan@rominvent.ro  | DA |
| 150 | ȘTRENC ALEXANDRU<br>CRISTIAN<br>2014-1856 | <b>STRENC SOLUTIONS FOR INNOVATION SRL</b><br><br>București, sector 6, Str. Lujerului nr. 6, bloc 100, sc. B,<br>etaj 3, ap. 56, Tel: 0722227648,<br>www.strenc-innovation.ro,<br>E-mail: alstrenc@gmail.com, office@strenc-innovation.ro | DA |
| 151 | TALPAN FLORIN<br>COSTEL<br>2013-1772      | <b>CLUBUL SPORTIV AL ARMATEI STEAUA<br/>BUCUREȘTI</b><br><br>București, Bdul. Ghencea nr. 35, sector 6,<br>Tel: 0745340120, E-mail: florintalpan@yahoo.com  | NU |
| 152 | TĂRĂBÎC LUCIAN<br>2000-1195               | <b>LUTARIS PROT SRL</b><br><br>Timisoara, 300426, Str. Ana Ipatescu nr.45,<br>Tel/Fax: 0256/489301, Tel: 0742143718, 0723319154,<br>E-mail: qualitarium@qualitarium.ro  | DA |
| 153 | TEODORESCU MIHAELA<br>1995-30             | <b>TEODORESCU DINCĂ SPECIAC STĂNESE SRL</b><br><br>București, sector 3, Str. Vasile Lucaciu, nr. 60,<br>E-mail: mihaela.teodorescu@td2s.ro, office@td2s.ro  | DA |
| 154 | TEODORU EMANUEL<br>2004-1322              | <b>TEODORU I.P. SRL</b><br><br>București, Str. Nerva Traian, nr. 12, bl. M37, scara 1,<br>ap.1  | DA |
| 155 | TIU MARINA<br>ALEXANDRA<br>2017-1918      | <b>CABINET M. OPROIU - CONSILIERE ÎN<br/>PROPRIETATE INTELECTUALĂ</b><br><br>București, Str. Popa Savu, nr. 42, parter, sector 1,<br>Tel: 0212602833, 0212602834, P.O.Box 2-229,<br>E-mail: office@oproiu.ro                              | DA |
| 156 | TODIRICĂ PETRU ALIN<br>2023-2021          | <b>DENNEMEYER &amp; ASSOCIATES SRL</b><br><br>Brasov, Str. Turnului, nr. 5, Coresi Business Park,<br>clădirea N2, et. 2, Tel: 0268502257,<br>E-mail: atodirica@dennemeyer-law.com   | DA |
| 157 | TUDOR DANIELA<br>1999-1136                | <b>TUDOR DANIELA – PERSOANĂ FIZICĂ AUTORIZATĂ</b><br><br>București, Str. Baba Novac nr.11, bl. G17, ap.51, cod<br>postal 031623, Tel/Fax: 0213240412, Tel: 0749218326,<br>E-mail: consultanta@tudordaniela.ro                             | DA |
| 158 | ȚULUCA DOINA<br>1996-48                   | <b>CABINET DOINA TULUCA</b><br><br>București, Bdul Lacul tei 56, bl. 19, ap. 52, sector 2,<br>Tel: 0752211769, Fax: 0318037805,<br>E-mail: dtuluca@doinatuluca.ro   | DA |

|     |   |  |    |
|-----|---|--|----|
| 159 | ȚURCANU CONSTANTIN<br>1992-10           | <b>INVENTA - AGENȚIE DE PROPRIETATE INTELECTUALĂ SRL</b><br><br>București, Bdul Corneliu Coposu nr. 7, bl. 104, sc. 2, ap.31, sect.3, cod 030602, Tel: 0213200285, Fax: 0213228325, E-mail: contact@inventa.ro, inventa@inventa.ro, turcanu@inventa.ro | DA |
| 160 | ȚURCANU COSTIN<br>RADU<br>2003-1299     | <b>INVENTA - AGENȚIE DE PROPRIETATE INTELECTUALĂ SRL</b><br><br>București, Bdul Corneliu Coposu nr. 7, bl. 104, sc. 2, ap.31, sect.3, cod 030602, Tel: 0213200285, Fax: 0213228325, E-mail: contact@inventa.ro, inventa@inventa.ro, turcanu@inventa.ro | DA |
| 161 | VASILE IRINA<br>CRISTIANA<br>2013-1810  | <b>ZVD INTELLECTUAL PROPERTY SRL</b><br><br>București, sector 1, Str. Ioan Bianu, nr. 27, etaj 1, ap. 3, biroul 1, Tel: 0723155055, E-mail: irina.vasile@vbalaw.ro   | DA |
| 162 | VASILESCU RALUCA<br>1995-37             | <b>CABINET M. OPROIU - CONSILIERE ÎN PROPRIETATE INTELECTUALĂ</b><br><br>București, Str. Popa Savu, nr. 42, parter, sector 1, Tel: 0212602833, 0212602834, P.O.Box 2-229, E-mail: office@oproiu.ro   | DA |
| 163 | VELCEA MARIAN<br>1994-26                | <b>INVEL – AGENȚIE DE PROPRIETATE INDUSTRIALĂ</b><br><br>București, Str. Ion Ghica nr.3, ap.20, Tel: 0723205048, 0788885352, E-mail: invel_agency@yahoo.com, marian.nicolae.velcea@gmail.com, www.invel.ro   | DA |
| 164 | VELȚAN LOREDANA<br>1999-45              | <b>IRIMIA &amp; PARTNERS SRL</b><br><br>București, sector 4, Drumul Gilăului, nr. 90-92, Lot 1, sc.2, etaj 1, ap.23, Tel: 0792422919, Email: contact@irimia-ip.ro, www.irimia-ip.ro  | DA |
| 165 | VICIU MONICA<br>STEFANIA<br>2008-1574   | <b>SC PETOSEVIC SRL</b><br><br>București, Str. Dionisie Lupu nr.54, etaj 2, sector 1, Tel: 0213057996, Fax: 0213145481, www.petosevic.com, E-mail: monica.viciu@petosevic.com  | DA |
| 166 | VIRGILIUS VASILACHE<br>2003-1228        | <b>EDIPLAST SRL</b><br><br>Tg. Mureș, Str. Măgurei nr.25, ap.2, 0744394036 Tel/Fax: 0265263775, E-mail: themannextdoor2007@yahoo.com   | DA |
| 167 | VIȘOIU LILIAN CĂTALIN<br>2003-1246      | <b>CABINET DE PROPRIETATE INDUSTRIALĂ VIȘOIU LILIAN CĂTALIN</b><br><br>București, sector 4, Str. Radu Vodă, nr. 20, et. 2, ap. 8, Tel: 0744480657, E-mail: visoicatalin@yahoo.com  | DA |
| 168 | VULTUR CRISTINA<br>ADRIANA<br>2008-1613 | <b>VULTUR &amp; ASOCIAȚII CABINET PROPRIETATE INTELECTUALĂ</b><br><br>București, Str. Turda nr. 127, bl. 2, sc. C, parter, ap. 91, Tel: 0722595458, Tel/Fax: 0318061620, www.keygroup.ro, E-mail: office@keygroup.ro                                   | DA |

LISTA CONSILIERILOR ÎN PROPRIETATE INDUSTRIALĂ, MEMBRI AI CAMEREI NAȚIONALE  
A CONSILIERILOR ÎN PROPRIETATE INDUSTRIALĂ DIN ROMÂNIA, AUTORIZAȚI PENTRU  
DOMENIUL TOPOGRAFIILOR PENTRU CIRCUITE INTEGRATE

| Nr.crt. | Nume și Prenume/<br>Număr din registrul<br>național | Denumirea societății/<br>Adresa societății   | Societate cu<br>obiect de<br>activitate<br>proprietatea<br>industrială |
|---------|---|--|--|
| 1       | ANDRONACHE PAUL<br>2003-1216                        | <b>ECOINTELLECT CABINET INDIVIDUAL<br/>ANDRONACHE PAUL</b><br><br>București, Aleea Compozitorilor nr.1, bl.E21, et.6, ap.35,<br>sect 6, Tel/Fax: 021/7250069,<br>Tel: 0722741043, 0727476335<br>E-mail: paul_andronache@yahoo.com,<br>andronachepaul88@gmail.com         | DA   |
| 2       | BĂLAN GHEORGHİȚĂ<br>1992-1                          | <b>RODALL - AGENȚIE DE PROPRIETATE<br/>INDUSTRIALĂ SRL</b><br><br>București, Str. Polonă nr. 115, bl. 15, sc. A, ap. 19, sector<br>1, cod 01049, Tel: 0212108342, 0722652111,<br>0745153566, Fax: 0212105794, E-mail: office@rodall.ro,<br>info@rodall.ro, www.rodall.ro | DA   |
| 3       | BOZIOREANU MARIUS<br>ADRIAN<br>2000-1165            | <b>CONS INTEL BMA CABINET CONSULTANȚĂ</b><br><br>Buzău, Cart. Dorobanti 2, bl.D2, et.1,ap.5,<br>CP 8 OP1, Tel: 0745086588,<br>Fax: 0238/719619, E-mail: marius_bozio@yahoo.com   | DA   |
| 4       | BUTA PAUL GEORGE<br>2010-1704                       | <b>CABINET INDIVIDUAL PAUL GEORGE BUTA</b><br><br>București, Bdul Mircea Voda, nr. 35, bl. M27, ap. 17,<br>Tel: 0213211234, Fax: 0213211253,<br>E-mail: paul.butaa@asdpi.ro  | DA   |
| 5       | BUZLEA MIRCEA<br>VALENTIN<br>2003-1234              | <b>INTELECT SRL</b><br><br>Oradea, Bd. Dacia nr. 48 Bl. D10, Ap.3, cod 410346,<br>Tel: 0746835328, 0359402901, Fax: 0359810501,<br>E-mail: info@intelect.ro, www.intelect.ro   | DA   |
| 6       | BUZLEA NARCISA<br>FLORICICA<br>2003-1235            | <b>INTELECT SRL</b><br><br>Oradea, Bd. Dacia nr. 48 Bl. D10, Ap.3, cod 410346,<br>Tel: 0746835328, 0359402901, Fax: 0359810501,<br>E-mail: info@intelect.ro, www.intelect.ro   | DA   |
| 7       | COMĂNESCU MARILENA<br>2003-1277                     | <b>CABINET MARILENA COMANESCU</b><br><br>București, Bd. Ion Ionescu de la Brad, nr.65, ap.5,<br>Tel: 0722259260, E-mail: office@cimo.ro,<br>marilena.comanescu@cimo.ro   | DA   |
| 8       | CONSTANTIN GEORGE<br>ADRIAN<br>1999-1148            | <b>S.C. RENAULT TECHNOLOGIE ROUMANIE SRL</b><br><br>București, Str. Preciziei nr. 3G, clădirea A,<br>Tel: 0212038652,<br>E-mail: adrian-george.constantin@renault.com  | NU   |

|    |  |   |    |
|----|--|---|----|
| 9  | COȘESCU CAMELIA<br>1999-46/2             | <b>M.D.P. RIGHTS AGENCY SRL</b><br><br>Brașov, Str. Lungă nr.270, cod postal 500450,<br>Tel: 0268440100, 0268440313, 0744355100,<br>Fax: 0268440221, E-mail: camelia.cosescu@gmail.com<br>www.mdp-rights-agency.ro  | DA |
| 10 | DINCĂ RĂZVAN<br>2012-1771                | <b>TEODORESCU DINCĂ SPECIAC STĂNESE SRL</b><br><br>București, sector 3, Str. Vasile Lucaciu, nr. 60, camera 1,<br>E-mail: office@td2s.ro  | DA |
| 11 | FIERĂSCU COSMINA-<br>CATRINEL<br>1996-42 | <b>ROMINVENT SA</b><br><br>București, Str. Ermil Pangratti nr. 35, et.1, sect.1,<br>Tel: 0212312515, 0212312541, Fax: 0212312550,<br>0212312454, E-mail: cfierascu@rominvent.ro   | DA |
| 12 | IACOBINI ANCA<br>SVETLANA<br>2003-1262   | <b>IACOBINI&amp;CO, CONSILIERI ÎN DREPTUL DE<br/>PROPRIETATE INDUSTRIALĂ SRL</b><br><br>București, Calea Mosilor, nr.258, bl. 4bis, ap.22, sector 2,<br>Tel: 0212104690, Fax: 0212104793,<br>E-mail: asimri@yahoo.com   | DA |
| 13 | IACOBINI MIHNEA<br>RAZVAN<br>2003-1261   | <b>IACOBINI&amp;CO, CONSILIERI ÎN DREPTUL DE<br/>PROPRIETATE INDUSTRIALĂ SRL</b><br><br>București, Calea Mosilor, nr.258, bl. 4bis, ap.22, sector<br>2, Tel: 0212104690, Fax: 0212104793,<br>E-mail: asimri@yahoo.com   | DA |
| 14 | LAZĂR ELENA<br>1997-28                   | <b>CABINET DE PROPRIETATE INDUSTRIALĂ</b><br><br>Buzău, Str. Unirii, Bl.16C, Et.3, Ap. 12, cod 120013,<br>OP 1, CP 52, Tel/Fax: 0238 724262, 0723328633,<br>E-mail: l.e.consilier@gmail.com   | DA |
| 15 | MILCEV GABRIELA<br>2003-1230             | <b>SOCIETATE CIVILĂ PROFESIONALĂ DE<br/>PROPRIETATE INDUSTRIALĂ MILCEV BURBEA</b><br><br>Bucuresti, Bdul Octavian Goga nr.23, bl. M106, sc.4, ap.<br>117,<br>Sediu secundar: București, Doctor Staicovici, nr.14, et.1,<br>ap.1, sector 5,<br>E-mail: gabriela.milcev@milcevburbea.ro,<br>Tel: 0722249961, 0726375412 | DA |
| 16 | MOHONEA CRISTIAN<br>1997-62              | <b>PATENTMARK SRL</b><br><br>București, Str. Dr. N. Turnescu nr. 2, sector 5<br>Tel/Fax 0213121669, Fax: 0213175801,<br>E-mail: office@patentmark.ro, www.patentmark.ro   | DA |
| 17 | MOHONEA LILIANA<br>1997-61               | <b>PATENTMARK SRL</b><br><br>București, Str. Dr. N. Turnescu nr. 2, sector 5,<br>Tel/Fax 0213121669, Fax: 0213175801,<br>E-mail: office@patentmark.ro, www.patentmark.ro  | DA |

|    |   |  |    |
|----|---|--|----|
| 18 | MUSATESCU ANDRA<br>OANA<br>2000-1181    | <b>ANDRA MUSATESCU CABINET DE PROPRIETATE INDUSTRIALĂ</b><br><br>București, Calea 13 Septembrie nr.121, bl.127, et.5,<br>ap.21, Tel: 0722879810,<br>E-mail: office@andramusatescu.ro,<br>www.andramusatescu.ro             | DA |
| 19 | OPROIU MARGARETA<br>1992-8              | <b>CABINET M. OPROIU - CONSILIERE ÎN PROPRIETATE INTELECTUALĂ</b><br><br>București, Str. Popa Savu, nr. 42, parter, sector 1,<br>Tel: 0212602833, 0212602834, P.O.Box 2-229,<br>E-mail: office@oproiu.ro                   | DA |
| 20 | POP CĂLIN-RADU<br>1996-50               | <b>ENPORA BRAND MANAGEMENT SRL</b><br><br>București, Str. George Calinescu nr.52A, ap.1, 011694,<br>Tel: 0212300990, 0311001634, Fax: 0212302311,<br>0311007927, E-mail: pop@patents.ro, www.patents.ro,<br>www.enpora.com | DA |
| 21 | PUȘCAȘU DAN<br>1994-1056                | <b>LOYAL PARTNERS - AGENȚIE DE PROPRIETATE INTELECTUALĂ</b><br><br>Galați, Str. Col. Nicolae Holban, nr. 1B, camera 3,<br>Tel/Fax: 0236407032, Tel: 0722744241,<br>E-mail : office@loyalpartners.ro, www.loyalpartners.ro  | DA |
| 22 | RASKAI MARIA<br>MAGDALENA<br>1993-28    | <b>RASKAI M M BREVMARC CONSULT SRL</b><br><br>Dej, Str. Unirii, nr.3,BL. D8, ap.31, Jud. Cluj,<br>405200,Tel/Fax: 0264/211847,<br>Tel: 0742084050, E-mail: raskaimm@yahoo.com  | DA |
| 23 | ROȘ VIOREL<br>2006-1485                 | <b>CABINET INDIVIDUAL ROȘ VIOREL</b><br><br>București, Bd. Mircea Vodă, nr. 35, bl. M27, sc.A, ap. 16-18,<br>Tel: 0722560675, Fax: 0213208044,<br>E-mail: viorelros@asdpi.ro   | DA |
| 24 | STĂNCESCU ALIN<br>CRISTIAN<br>2003-1278 | <b>CABINET P.I. STĂNCESCU</b><br><br>București, Str. Nicolae Licăreț nr.1, bl.33, sc.C, ap.107,<br>Tel: 0722674635, 0722607380,<br>E-mail: info@legal-brand.ro, legal.brand@gmail.com,<br>www.legal-brand.ro               | DA |
| 25 | STĂNCESCU ANCA<br>2000-1194             | <b>CABINET P.I. STĂNCESCU A</b><br><br>București, Str. Nicolae Licăreț nr.1, bl.33, sc.C, ap.107,<br>Tel: 0722674635, 0722607380,<br>E-mail: info@legal-brand.ro, legal.brand@gmail.com,<br>www.legal-brand.ro             | DA |
| 26 | STRECHE GHERGHINA<br>1997-1116          | <b>CABINET INDIVIDUAL DE PROPRIETATE INDUSTRIALĂ G. STRECHE</b><br><br>București, Str. George Bacovia, nr. 68,<br>Tel: 0723552026,<br>E-mail: gherghinastreche.cipi@outlook.com  | DA |

|    |                                    |   |    |
|----|------------------------------------|---|----|
| 27 | ȚOȚU IOAN<br>2000-1196             | <b>N.P.C. SRL</b><br><br>Brașov, Str. Alexandru cel Bun, nr.13, bl.E28, ap.7,<br>cod 500025, OP 1 – CP 298,<br>Tel: 0744520357, E-mail: totu@unitbv.ro  | DA |
| 28 | ȚULUCA DOINA<br>1996-48            | <b>CABINET DOINA TULUCA</b><br><br>București, Bdul Lacul tei 56, bl. 19, ap. 52, sector 2,<br>Tel: 0752211769, Fax: 0318037805,<br>E-mail: dtuluca@doinatuluca.ro   | DA |
| 29 | ȚURCANU CONSTANTIN<br>1992-10      | <b>INVENTA - AGENȚIE DE PROPRIETATE<br/>INTELECTUALĂ SRL</b><br><br>București, Bdul Corneliu Coposu nr. 7, bl. 104, sc. 2,<br>ap.31, sect.3, cod 030602, Tel: 0213200285,<br>Fax: 0213228325, E-mail: contact@inventa.ro,<br>inventa@inventa.ro, turcanu@inventa.ro | DA |
| 30 | VELCEA MARIAN<br>1994-26           | <b>INVEL – AGENȚIE DE PROPRIETATE INDUSTRIALĂ</b><br><br>București, Str. Ion Ghica nr.3, ap.20, Tel: 0723205048,<br>0788885352, E-mail: invel_agency@yahoo.com,<br>marian.nicolae.velcea@gmail.com, www.invel.ro  | DA |
| 31 | VIȘOIU LILIAN CĂTĂLIN<br>2003-1246 | <b>CABINET DE PROPRIETATE INDUSTRIALĂ VIȘOIU<br/>LILIAN CĂTĂLIN</b><br><br>București, sector 4, Str. Radu Vodă, nr. 20, et. 2, ap. 8,<br>Tel: 0744480657, E-mail: visoiucatalin@yahoo.com   | DA |

LISTA CONSILIERILOR ÎN PROPRIETATE INDUSTRIALĂ, MEMBRI AI CAMEREI NAȚIONALE  
A CONSILIERILOR ÎN PROPRIETATE INDUSTRIALĂ DIN ROMÂNIA,  
suspendați începând cu luna martie 2026

| Nr.crt. | Nume și Prenume/<br>Număr din Registrul<br>Național | Denumirea societății/<br>Adresa societății  | Societate cu<br>obiect<br>activitate<br>p.i. | Domenii                    |
|---------|---|---|--|----------------------------|
| 1       | CIUPAN CORNEL<br>2003-1310                          | <b>CABINET DE PROPRIETATE INDUSTRIALĂ<br/>CIUPAN CORNEL</b><br><br>Cluj Napoca, Str. Mestecenilor nr.6, bl. 9E, ap.2,<br>Tel: 0264524425; 0264415051, Fax: 0264415054,<br>E-mail: cornel.ciupan@muri.utcluj.ro  | DA   | Brevete<br>Mărci<br>Desene |
| 2       | DAVID LAURA GABRIELA<br>2004-1336                   | <b>DEVIMARK AGENȚIE DE PROPRIETATE<br/>INDUSTRIALĂ SRL</b><br><br>Iași, Str. Ion Creangă, nr. 106, camera 2, bloc C1,<br>etaj 4, ap.3,<br>Punct lucru: Iași, Str. Lascar Catargiu nr. 72,<br>Tel: 0720143143, 0746869389,<br>E-mail: office@devimark.ro,<br>devimark.api@gmail.com, www.devimark.ro | DA   | Mărci<br>Desene            |
| 3       | JELEA GABRIELA<br>CLAUDIA<br>2011-1735              | <b>IP BOUTIQUE – CABINET P.I. CLAUDIA JELEA</b><br><br>București, sector 6, Str. Cetatea de baltă, nr.4, bl.<br>M23A, sc.1, ap.66, Tel: 0744607402,<br>E-mail: claudia.jelea@ipboutique.ro  | DA   | Mărci<br>Desene            |
| 4       | NOROCEA ELENA<br>2024-2024                          | <b>SC PETOSEVIC SRL</b><br><br>București, Str. Dionisie Lupu nr.54, etaj 2, sector<br>1, Tel: 0213057996, Fax: 0213145481,<br>www.petosevic.com,<br>E-mail: elena.norocea@petosevic.com   | DA   | Brevete<br>Mărci<br>Desene |
| 5       | ROȘEȚI GEORGE<br>ADRIAN<br>2013-1828                | <b>DRAKOPOULOS IP SERVICES SRL</b><br><br>București, sector 2, Str. Lunii, nr. 5, camera 2,<br>E-mail: aroseti@drakopoulos-law.com  | DA   | Mărci                      |
| 6       | TACE MARIA ALINA<br>2017-1887                       | <b>NESTOR NESTOR DICULESCU KINGSTON<br/>PETERSEN – CONSILIERE ÎN P.I. S.R.L.</b><br><br>București, Str. Barbu Văcărescu nr. 201, Clădirea<br>Globalworth Tower, et. 18, birou 18-02, sector 2,<br>Tel: 0722256758, 0212011200,<br>E-mail: alina.dumitru@nnkp.ro                                     | DA   | Brevete<br>Mărci<br>Desene |
| 7       | TUDOR GHEORGHE<br>2009-1689                         | <b>TUDOR GHEORGHE – CABINET INDIVIDUAL<br/>DE PROPRIETATE INDUSTRIALĂ</b><br><br>Jud. Ilfov, com. Tunari, sat Tunari, str. Alexandru<br>Ioan Cuza, nr. 14, vila 1, ap. 2, Tel: 0722578936,<br>E-mail: giltudor@gmail.com  | DA   | Brevete<br>Mărci<br>Desene |
| 8       | ZAMFIR GHERTRUDE<br>IOANA<br>2008-1608              | <b>MĂRCI ȘI DESENE SRL</b><br><br>București, sector 6, Splaiul Independenței,<br>nr.313B, corp C6, et.7, ap.72, Tel: 0318055988,<br>0722514452, Fax: 0318055989,<br>E-mail: avistrati@gmail.com   | DA   | Mărci<br>Desene            |

Notă: Listele privind consilierii în proprietate industrială s-au tipărit conform datelor trimise de Camera Națională a Consilierilor în Proprietate Industrială, din România. Pentru relații suplimentare, vă rugăm să vă adresați secretariatului Camerei Consilierilor, respectiv domnului Cristi Dicu, la adresa de e-mail: office@patent-chamber.ro

**ORDIN nr. 03/15.01.2002**

În temeiul art. 6, alin. 3, din H.G. nr. 573/07.09.1998, și a Deciziei Primului-ministru, nr. 45/13.03.1998, Directorul General al Oficiului de Stat pentru Invenții și Mărci emite următorul

**ORDIN**

Articol unic: Lista centrelor regionale, cuprinzând datele utile și instituțiile gazdă, așa cum sunt prezentate în anexă, se publică în Buletinul Oficial de Proprietate Industrială, împreună cu prezentul Ordin.

Director General

## CENTRE REGIONALE PENTRU PROMOVAREA PROPRIETĂȚII INDUSTRIALE ÎN ROMÂNIA, ÎNFIINȚATE ÎN TERITORIU CU SPRIJINUL OFICIULUI DE STAT PENTRU INVENȚII ȘI MĂRCI

Mariana HAHUE                      Coordonator al Centrelor regionale de Promovare a Proprietății Industriale, din partea OSIM;

str. Ion Ghica, nr. 5, sector 3, București 030044, România  
e-mail: [mariana.hahue@osim.ro](mailto:mariana.hahue@osim.ro)  
tel: +40 213.060.800 - +40 213.060.829 int. 284, 208  
fax: +40 213.123.819

### 1. ARGES - UNIVERSITATEA DIN PITEȘTI

Adresa: Str. Târgul din Vale, nr. 1, Corpul central, Sala 1.41, Pitești, 110040, Județul Argeș  
Tel: 0348 453 102  
Fax 0348 453 123  
Director Centru: ș.l. univ. dr. ing. Ana Cornelia GAVRILUȚĂ [ana.gavrilita@upit.ro](mailto:ana.gavrilita@upit.ro) tel. 0746 101 580  
Coordonator centru: conf. univ. dr. Daniel ROȘU  
[daniel.rosu@upit.ro](mailto:daniel.rosu@upit.ro) tel. 0744 437 883

### 2. BACĂU - CAMERA DE COMERȚ ȘI INDUSTRIE

str. Libertății, nr. 1, Bacău, Cod 600052, județul BACĂU  
Tel.: 0234 570010  
Fax: 0234 571070  
e-mail: [ccibc@ccibc.ro](mailto:ccibc@ccibc.ro)  
[www.ccibc.ro](http://www.ccibc.ro)  
Coordonator Centru: ing. Doru SIMOVICI, președinte - Mobil: 0744 786888  
Responsabil Centru: Mihai TULBURE, director general - Mobil: 0744 708317  
Persoană de contact: Ștefan POPA, consultant - Mobil: 0740 521750

### 3. BIHOR - CAMERA DE COMERȚ ȘI INDUSTRIE

str. Mihai Eminescu, nr. 25A, Oradea, județul BIHOR  
Tel./fax: 0259 417807; 0359 414557  
e-mail: [secretariat@ccibh.ro](mailto:secretariat@ccibh.ro)  
Coordonator activitate Centru: ec. Constantin BADEA, director general CCI Bihor  
Persoană de contact: Mihaela SECARĂ

### 4. BISTRIȚA-NĂSĂUD - CAMERA DE COMERȚ ȘI INDISTRIE

str. Petre Ispirescu, nr. 15A, Bistrița, Cod 420081, județul BISTRIȚA-NĂSĂUD  
Tel.: 0263 230640; 0263 230400; 0263 210038;  
Fax: 0263 230640; 0263 210039  
e-mail: [office@cciabn.ro](mailto:office@cciabn.ro); [relatii@cciabn.ro](mailto:relatii@cciabn.ro)  
[www.cciabn.ro](http://www.cciabn.ro)  
Adresa de corespondență: Camera de Comerț și Indistrie Bistrița-Băsăud, str. Petre Ispirescu, nr. 15A, Bistrița, 420081, județul BISTRIȚA-NĂSĂUD  
Coordonator Centru: Vasile BAR, președinte CCIA Bistrița  
Persoane de contact: ing. Daniel Cristian BĂLAN, e-mail: [daniel.balan@cciabn.ro](mailto:daniel.balan@cciabn.ro), tel.: 0733 900193;  
Mihaela COTOI

### 5. BRĂILA - CAMERA DE COMERȚ, INDUSTRIE ȘI AGRICULTURĂ

str. Pensionatului, nr. 3, C.P. 6-42, Brăila, Cod 810245, județul BRĂILA  
Tel./fax: 0239 613716; 0239 613172; 0239 614324  
e-mail: [office@cciabr.ro](mailto:office@cciabr.ro)  
Coordonator Centru: Ștefan FUSEA, președinte executiv CCIA Brăila  
Responsabil Centru: ing. Angela SPIRIDON

**6. BRAȘOV - UNIVERSITATEA "TRANSILVANIA"**

*Adresa de vizitare și consultanță:* Institutul de Cercetare ICDT al Universității Transilvania, Brașov  
str. Institutului, nr. 10, Laborator 12, Brașov

*Adresa de corespondență:* Brașov, Cod 500500, O.P. 1, C.P. 298, județul BRAȘOV

e-mail: [npccenterbv@gmail.com](mailto:npccenterbv@gmail.com)

*Persoană de contact - coordonator centru:* Simona HRIȚCU

**7. CLUJ - UNIVERSITATEA TEHNICĂ CLUJ-NAPOCA**

*Adresă sediu lucrativ:* str. Constantin Daicoviciu, nr. 15, Cod 400020

*Adresa de corespondență:* str. Memorandumului, nr. 28, Cod 400114, Cluj-Napoca, județul CLUJ

Tel.: 0264 401320

Fax: 0264 593333

e-mail: [liliana.pop@staff.utcluj.ro](mailto:liliana.pop@staff.utcluj.ro)

[www.utcluj.ro](http://www.utcluj.ro)

*Coordonator Centru:* prof. univ. dr. ing. Vasile ȚOPA, rectorul Universității Tehnice din Cluj-Napoca

*Director:* ing. MBA Liliana POP - Tel.: 0722 603686

**8. CONSTANȚA - CAMERA DE COMERȚ, INDUSTRIE, AGRICULTURĂ ȘI NAVIGAȚIE**

bd Alexandru Lăpușneanu, nr. 185A, județul CONSTANȚA

Tel.: 0241 618475; 0241 613907; 0241 619854

Fax: 0241 619454

e-mail: [adriana.barothi@ccina.ro](mailto:adriana.barothi@ccina.ro)

[www.ccina.ro](http://www.ccina.ro)

*Coordonator Centru:* dr. ec. Ion Dănuț JUGĂNARU, director general CCINA

*Persoană de contact:* ing. Adriana BAROTHI

**9. COVASNA și HARGHITA - ASOCIAȚIE IMM**

*Sediul ASIMCOV:* str. Presei, nr. 4, Sfântu-Gheorghe, Cod 520009, județul COVASNA

Tel./fax: 0372 302061

e-mail: [stanciu@planet.ro](mailto:stanciu@planet.ro)

*Coordonator Centru:* Miklos Levente BAGOLY, președinte ASIMCOV

*Responsabil Centru:* ing. Mihail STANCIU - Tel.: 0787 825310

**10. DOLJ - UNIVERSITATEA DIN CRAIOVA**

str. Libertății, nr. 19, Corp Administrativ Universitate, camerele 208-209, Craiova, Cod 200583, județul DOLJ

*Adresa de corespondență:* str. Libertății, nr. 19, Corp Administrativ Universitate, camerele 208-209, Craiova, Cod 200583, județul DOLJ

Tel./fax: 0251 416597

e-mail: [ghmanolea@manolea.ro](mailto:ghmanolea@manolea.ro); [gingu.oana@ucv.ro](mailto:gingu.oana@ucv.ro)

[www.citt.ucv.ro](http://www.citt.ucv.ro)

*Coordonator Centru:* prof. dr. ing. Gheorghe MANOLEA - Tel.: 0744 771432

*Persoană de contact:* dr. ing. Oana GÎNGU - Tel.: 0741 152237

**11. GALAȚI - UNIVERSITATEA DUNĂREA DE JOS DIN GALAȚI**

str. Domnească, nr. 111, corp AS, Galați, județul Galați

Director Centru: dl. ș.l. dr. ing. Cristian MUNTENIȚĂ

e-mail: [cristian.muntenita@ugal.ro](mailto:cristian.muntenita@ugal.ro)

Tel.: 0746 745035

Persoană de contact: dl. Bogdan BRATOVEANU

email: [bogdan.bratoveanu@ugal.ro](mailto:bogdan.bratoveanu@ugal.ro)

12. **IAȘI** - UNIVERSITATEA TEHNICĂ "GHEORGHE ASACHI", IAȘI  
Institutul Național de Inventică Iași  
*Adresa:* Profesor Dimitrie Mangeron, 59A, et. 5, IAȘI, 700050, ROMÂNIA  
*Coordonator Centru:* prof. dr. ing. Neculai Eugen SEGHEIDIN, directorul Institutului Național de Inventică Iași, e-mail: [office@patlib.ro](mailto:office@patlib.ro)  
Mărci și Indicații Geografice - Octav PAUNET - Tel.: 0724 564958, e-mail: [apaunet@yahoo.com](mailto:apaunet@yahoo.com)  
Brevete de Invenție, Modele de Utilitate, Desene și Modele - Miercea FRUNZA - Tel.: 0722 381017  
e-mail: [mirceafrunza@yahoo.com](mailto:mirceafrunza@yahoo.com)
13. **MARAMUREȘ** - FUNDAȚIA CENTRUL PENTRU DEZVOLTAREA ÎNTREPRINDERILOR MICI ȘI MIJLOCII, MARAMUREȘ  
bd Independenței, nr. 4B, Baia Mare, Cod 430123, județul MARAMUREȘ  
Tel./fax: 0262 213753  
e-mail: [crpppimm@cdimm.org](mailto:crpppimm@cdimm.org); [nicolae.dascalescu@technocad.ro](mailto:nicolae.dascalescu@technocad.ro)  
*Coordonator Centru:* Nicolae DĂSCĂLESCU, președinte CDIMM - Tel.: 0728 882894  
*Persoană de contact:* Alexandra NEACȘU - Tel.: 0741 120918
14. **SIBIU** - UNIVERSITATEA "LUCIAN BLAGA" DIN SIBIU, FACULTATEA DE INGINERIE  
str. Emil Cioran, nr. 4, Sala IM 101-IM 100, Sibiu,  
Cod 550024, județul SIBIU  
Tel: +40 744 390 290  
Fax: +40 269 430 110  
e-mail: [mihail.titu@yahoo.com](mailto:mihail.titu@yahoo.com)  
Președinte Centru PatLib Sibiu: prof. univ. dr. Constantin OPREAN, președintele Institutului Confucius  
Universitatea "Lucian Blaga" din Sibiu  
Director Centru PatLib Sibiu: prof. univ. dr. Mihail Aurel ȚÎȚU  
Membru: dr. ec. Ilie BANU  
*Persoană de contact:* prof. univ. dr. ing. dr. ec.-mg Mihail Aurel ȚÎȚU
15. **SUCEAVA** - CAMERA DE COMERȚ ȘI INDUSTRIE  
str. Universității, nr. 15-17, Suceava, Cod 720229, județul SUCEAVA  
Tel.: 0230 521506  
Fax: 0230 520099  
e-mail: [office@ccisuceava.ro](mailto:office@ccisuceava.ro)  
*Coordonator Centru:* Lucian GHEORGHIU, președinte executiv CCI Suceava  
*Persoană de contact:* Gabriel Alexandru SPATARIU - Tel.: 0742 108142
16. **TIMIȘ** - CAMERA DE COMERȚ, INDUSTRIE ȘI AGRICULTURĂ TIMIȘ  
*Sediul lucrativ:* Piața Victoriei, nr. 3, Cod 300030, Timișoara, județul TIMIȘ  
Tel.: 0256 490771; 0372 185281  
e-mail: [aalmasan@cciat.ro](mailto:aalmasan@cciat.ro); [aadiro@yahoo.com](mailto:aadiro@yahoo.com)  
[www.cciat.ro](http://www.cciat.ro)  
*Coordonator Centru:* Georgică CORNU, președinte CCIA Timiș  
*Responsabil Centru:* Adrian ALMASAN - Tel.: 0724 270167

*Anexa nr. 1*

**CERERI DE CERTIFICAT SUPLIMENTAR  
DE PROTECȚIE ȘI CERTIFICATE  
SUPLIMENTARE DE PROTECȚIE  
ACORDATE ȘI ELIBERATE**

OFICIUL DE STAT PENTRU BREVETAREA INVENȚIILOR

**I. CERERI DE CERTIFICAT SUPLIMENTAR  
DE PROTECȚIE**

OFICIUL DE STAT PENTRU INVENȚII // IM RCI

**CERERI DE CERTIFICAT SUPLIMENTAR  
DE PROTECȚIE PENTRU CARE A FOST LUATĂ  
O HOTĂRÂRE DE RESPINGERE**

---

Regulamentul (CEE) nr. 1768/92, al Consiliului, privind crearea unui certificat suplimentar de protecție pentru medicamente sau

Regulamentul (CE) nr. 1610/96, al Parlamentului European și al Consiliului, privind crearea unui certificat suplimentar de protecție pentru produse de protecție a plantelor

**Semnificația codurilor INID folosite în prezenta secțiune (norma ST 9 a Organizației Mondiale de Proprietate Intelectuală-OMPI), în ordine crescătoare a numărului codului:**

- (11) numărul de publicare;
- (12) denumirea titlului de protecție;
- (19) denumirea autorității care publică documentul;
- (21) numărul cererii de certificat suplimentar de protecție;
- (22) data depunerii cererii de certificat;
- (24) data începerii protecției;
- (51) clasa, conform clasificării internaționale;
- (54) titlul invenției;
- (68) număr brevet de bază și data de depozit;
- (71) solicitant;
- (72) numele și prenumele inventatorilor;
- (73) titularul;
- (74) consilier în proprietate industrială;
- (92) numărul, data și Autoritatea eminentă a primei autorizații de punere pe piață în România;
- (93) numărul, data și statul în care s-a obținut prima autorizație de punere pe piață în Spațiul Economic European;
- (94) data terminării protecției;
- (95) denumirea produsului.

**Cereri de certificat suplimentar de protecție pentru care a fost luată o hotărâre de respingere**

| <b>Nr. și data cererii de certificat suplimentar de protecție</b> | <b>Nr. brevet de bază</b> | <b>Solicitant</b>   | <b>Data publicării cererii de certificat suplimentar de protecție</b> |
|---|---------------------------|---|---|
| <b>c 2017 003</b>   | RO/EP 1901749             | Horizon Therapeutics U.S. Holding LLC, 1<br>Horizon Way, Deerfield, Illinois 60015, USA | 28.07.2017  |

## **II. CERTIFICATE SUPPLEMENTARE DE PROTECȚIE**

OFICIUL DE STAT PENTRU INVENȚII I M RCI

**CERTIFICATE SUPPLEMENTARE DE PROTECȚIE  
ACORDATE ȘI ELIBERATE CONFORM ART. 10,  
ALIN. 1, DIN REGULAMENTE \***

- **ARANJATE DUPĂ CLASIFICAREA  
INTERNAȚIONALĂ**

---

\* Regulamentul (CEE) nr. 469/2009, al Consiliului, privind crearea unui certificat suplimentar de protecție pentru medicamente sau  
Regulamentul (CE) nr. 1610/96, al Parlamentului European și al Consiliului, privind crearea unui certificat suplimentar de protecție pentru produse de protecție a plantelor

**(51) A61K 38/10** <sup>(2006.01)</sup>**(11) c 2016 008 I2;****(21) c 2016 008;****(22) 30/03/2016;****(68) RO/EP 2152290/30/04/2008;****(54) METODE DE PENTRU ADMINISTRAREA**

ANTICORPILOR ANTI-IL-5;

*Data publicării cererii conform art. 9 alin. 2:*

29/11/2016;

**(24) 01/05/2028;****(94) 07/12/2030;****(92) EU/1/15/1043//02/12/2015;****(93) EU/1/15/1043, 02/12/2015 / DATA NOTIFICARE**  
07.12.2015;*Acordarea certificatului suplimentar de protecție a fost făcută în baza:* Regulamentului (CEE) nr. 469/2009 al Consiliului privind crearea unui certificat suplimentar de protecție pentru medicamente;**(73) GLAXOSMITHKLINE LLC**, 251 LITTLE FALLS DRIVE, WILMINGTON, DELAWARE 19808, US;**(74) ROMINVENT S.A., STR. ERMIL PANGRATTI**  
NR. 35 SECTOR 1, BUCUREȘTI;**(95) MEPOLIZUMAB****(51) C07D 487/04** <sup>(2006.01)</sup>, **A61K 31/431** <sup>(2006.01)</sup>,**A61P 35/00** <sup>(2006.01)</sup>**(11) c 2017 027 I2;****(21) c 2017 027;****(22) 13/07/2017;****(68) RO/EP 2288610/10/03/2009;****(54) DERIVAȚI DE AZETIDINĂ ȘI CICLOBUTAN**

CA INHIBITORI AI KINAZEI JANUS (JAK);

*Data publicării cererii conform art. 9 alin. 2:*

29/11/2017;

**(24) 11/03/2029;****(94) 15/02/2032;****(92) EU/1/16/1170/001-016//13/02/2017;****(93) EU/1/16/1170/001-016, 13/02/2017 / DATĂ**  
NOTIFICARE 15.02.2017;*Acordarea certificatului suplimentar de protecție a fost făcută în baza:* Regulamentului (CEE) nr. 469/2009 al Consiliului privind crearea unui certificat suplimentar de protecție pentru medicamente;**(73) INCYTE HOLDINGS CORPORATION**, 1801 AUGUSTINE CUT-OFF, WILMINGTON, DE 19803, US;**(74) INVENTA AGENȚIE DE PROPRIETATE**  
INTELECTUALĂ SRL, BD. CORNELIU COPOSU NR.7  
BL.104 SCARA 2 ETJ. 1 AP. 31 SECTOR 3,  
BUCUREȘTI;**(95) BARICITINIB SAU O SARE ACCEPTABILĂ**  
FARMACEUTIC A ACESTUIA**(51) C07D 401/10** <sup>(2006.01)</sup>, **A61K 31/4439** <sup>(2006.01)</sup>,**A61P 35/00** <sup>(2006.01)</sup>, **A61P 29/00** <sup>(2006.01)</sup>**(11) c 2018 018 I2;****(21) c 2018 018;****(22) 09/05/2018;****(68) RO/EP 2109608/08/01/2008;****(54) IMIDAZOLI SUBSTITUIȚI CU AMIDE CA**  
INHIBITORI AI POLI(ADP-RIBOZ)POLIMERAZEI  
(PARP);*Data publicării cererii conform art. 9 alin. 2:*

29/11/2018;

**(24) 09/01/2028;****(94) 20/11/2032;****(92) EU/1/17/1235//16/11/2017;****(93) EU/1/17/1235, 16/11/2017 / DATĂ**  
NOTIFICARE 20.11.2017;*Acordarea certificatului suplimentar de protecție a fost făcută în baza:* Regulamentului (CEE) nr. 469/2009 al Consiliului privind crearea unui certificat suplimentar de protecție pentru medicamente;**(73) MSD ITALIA S.R.L.**, VIA VITORCHIANO  
151, 00189, ROMA, IT;**(74) CABINET M.OPROIU S.R.L. CONSILIERE ÎN**  
PROPRIETATE INTELECTUALĂ, STR. POPA SAVU  
NR. 42 AP.1 SECTOR 1 C.P. 2-229, BUCUREȘTI;**(95) NIRAPARIB SAU O SARE ACCEPTABILĂ**  
FARMACEUTIC, STEREOIZOMER SAU  
TAUTOMER AL ACESTUIA, ÎN PARTICULAR  
TOSILAT SAU UN HIDRAT, ÎN SPECIAL TOSILAT  
MONOHIDRAT**(51) C07K 16/12** <sup>(2006.01)</sup>, **C12N 15/09** <sup>(2006.01)</sup>,**A61K 39/395** <sup>(2006.01)</sup>, **A61P 3/00** <sup>(2006.01)</sup>, **A61P 3/02** <sup>(2006.01)</sup>,**A61P 5/18** <sup>(2006.01)</sup>, **A61P 19/08** <sup>(2006.01)</sup>, **A61P 19/10** <sup>(2006.01)</sup>,**C12N 1/15** <sup>(2006.01)</sup>, **C12N 1/19** <sup>(2006.01)</sup>**(11) c 2018 028 I2;****(21) c 2018 028;****(22) 07/08/2018;****(68) RO/EP 2128253/14/02/2008;****(54) ANTICORP ANTI-FGF23 ȘI COMPOZIȚIE**  
FARMACEUTICĂ CARE ÎL CUPRINDE;*Data publicării cererii conform art. 9 alin. 2:*

29/11/2018;

**(24) 15/02/2028;****(94) 14/02/2033;****(92) EU/1/17/1262//19/02/2018;****(93) EU/1/17/1262, 19/02/2018 / DATĂ**  
NOTIFICARE 21.02.2018;*Acordarea certificatului suplimentar de protecție a fost făcută în baza:* Regulamentului (CEE) nr. 469/2009 al Consiliului privind crearea unui certificat suplimentar de protecție pentru medicamente;**(73) KYOWA KIRIN CO., LTD.**, 1-9-2,  
OTEMACHI, CHIYODA-KU, TOKYO 100-0004, JP.;**(74) ROMINVENT S.A., STR. ERMIL PANGRATTI**  
NR. 35 SECTOR 1, BUCUREȘTI;**(95) BUROSUMAB**

**CERTIFICATE SUPPLEMENTARE DE PROTECȚIE  
PENTRU CARE S-A ACORDAT EXTINDEREA  
DURATEI**

OFICIUL DE STAT PENTRU INVENȚII ȘI MRCI

**Certificate suplimentare de protecție pentru care s-a acordat extinderea duratei**

| <b>Nr. certificat suplimentar de protecție</b> | <b>Nr. și data cererii de extindere a duratei</b> | <b>Data până la care s-a extins durata</b> |
|--|---|--|
| <b>c 2014 016</b>                              | 1036384/28.12.2023                                | 11.03.2028                                 |

**MODIFICĂRI ÎN SITUAȚIA JURIDICĂ  
A CERTIFICATELOR SUPLIMENTARE  
DE PROTECȚIE**

OFICIUL DE STAT PENTRU INVENȚII ȘI MRCI

**Modificări înregistrate privind Certificatul Suplimentar de protecție**

| Nr. certificat suplimentar de protecție | din  | în  |
|---|--|---|
| c 2022 041                              | Cara Therapeutics, Inc., 4 Stamford Plaza, 107 Elm Street, 9 <sup>th</sup> Floor, Stamford, CT 06902, US | Vifor Fresenius Medical Care Renal Pharma LTD, Rechenstrasse 37, 9014 St. Gallen, Switzerland |

**MODIFICARE MANDATAR**

| Nr. cerere certificat suplimentar de protecție | Mandatar inițial  | Mandatar curent   |
|--|---|---|
| c 2016 015                                     | INVENTA Agenție de Proprietate Intelectuală B-dul Corneliu Coposu nr. 7, bl. 104, sc. 2. Ap. 31, sector 3, București          | ROMINVENT S.A. Str. E. Pangratti nr. 35, sector 1, 011882, București                    |
| c 2016 016                                     | INVENTA Agenție de Proprietate Intelectuală B-dul Corneliu Coposu nr. 7, bl. 104, sc. 2. Ap. 31, sector 3, București          | TEODORESCU DINCĂ SPECIAC STĂNESE SRL Str. Vasile Lucaciu 60, sector 3, 030695 București |
| c 2020 029                                     | INVENTA Agenție de Proprietate Intelectuală B-dul Corneliu Coposu nr. 7, bl. 104, sc. 2. Ap. 31, sector 3, București          | ROMINVENT S.A. Str. E. Pangratti nr. 35, sector 1, 011882, București                    |
| c 2020 035                                     | INVENTA Agenție de Proprietate Intelectuală B-dul Corneliu Coposu nr. 7, bl. 104, sc. 2. Ap. 31, sector 3, București          | ROMINVENT S.A. Str. E. Pangratti nr. 35, sector 1, 011882, București                    |
| c 2021 005                                     | S.C. CABINET M. OPROIU S.R.L. - CONSILIERE ÎN PROPRIETATE INTELECTUALĂ Str. Popa Savu nr. 42, C.P. 2-229, sector 1, București | COSMOVICI ȘI ASOCIAȚII SRL, Str. Povernei, nr. 7, etj. 2, ap. 6, sector 1, București    |
| c 2021 012                                     | INVENTA Agenție de Proprietate Intelectuală B-dul Corneliu Coposu nr. 7, bl. 104, sc. 2. Ap. 31, sector 3, București          | ROMINVENT S.A. Str. E. Pangratti nr. 35, sector 1, 011882, București                    |
| c 2023 015                                     | INVENTA Agenție de Proprietate Intelectuală B-dul Corneliu Coposu nr. 7, bl. 104, sc. 2. Ap. 31, sector 3, București          | ROMINVENT S.A. Str. E. Pangratti nr. 35, sector 1, 011882, București                    |
| c 2023 036                                     | INVENTA Agenție de Proprietate Intelectuală B-dul Corneliu Coposu nr. 7, bl. 104, sc. 2. Ap. 31, sector 3, București          | ROMINVENT S.A. Str. E. Pangratti nr. 35, sector 1, 011882, București                    |
| c 2024 034                                     | INVENTA Agenție de Proprietate Intelectuală B-dul Corneliu Coposu nr. 7, bl. 104, sc. 2. Ap. 31, sector 3, București          | ROMINVENT S.A. Str. E. Pangratti nr. 35, sector 1, 011882, București                    |
| c 2025 002                                     | INVENTA Agenție de Proprietate Intelectuală B-dul Corneliu Coposu nr. 7, bl. 104, sc. 2. Ap. 31 sector 3, București           | ROMINVENT S.A. Str. E. Pangratti nr. 35, sector 1, 011882, București                    |
| c 2022 028                                     | INVENTA Agenție de Proprietate Intelectuală B-dul Corneliu Coposu nr. 7, bl. 104, sc. 2. Ap. 31, sector 3, București          | ROMINVENT S.A. Str. E. Pangratti nr. 35, sector 1, 011882, București                    |

**NOTIFICĂRI DEPUSE LA OSIM CONFORM  
ART. 5 ALIN. 2 LIT.B ȘI C DIN REGULAMENTUL  
(UE) 2019/933 AL PARLAMENTULUI EUROPEAN  
ȘI AL CONSILIULUI DIN 20 MAI 2019 DE  
MODIFICARE A REGULAMENTULUI (CE)  
NR. 469/2009 PRIVIND CERTIFICATUL  
SUPPLEMENTAR DE PROTECȚIE PENTRU  
MEDICAMENTE**

**Notificări depuse la OSIM conform art. 5, alin. 2 lit. b și c din Regulamentul (UE) 2019/933 al Parlamentului European și al Consiliului din 20.05.2019 de modificare a Regulamentului (CE) nr. 469/2009, privind certificatul suplimentar de protecție pentru medicamente**

| Număr și dată notificare | Denumire și adresă producător   | Nr. certificat suplimentar de protecție | Producția are ca scop/Scopul producției | Statul membru UE în care are loc producția export/stocare |
|--------------------------|---|---|---|---|
| 1004272/13.02.2026       | Zentiva K.S.,<br>U Kabelovny 130, Dolní<br>Mecholupy, 102 37, Praga<br>10, Republica Cehă | c 2011 008                              | Export și Stocare                       | România   |

**MODELE DE UTILITATE**

OFICIUL DE STAT PENTRU INGEN II IM RCI

# **MODELE DE UTILITATE ÎNREGISTRATE\* ȘI ELIBERATE**

---

\* Legea nr. 350, din 12.12.2007, privind modelele de utilitate, Hotărârea nr. 1457, din 04.12.2008, pentru aprobarea Regulamentului de aplicare a Legii nr. 350/2007, privind modelele de utilitate

**Semnificația codurilor INID folosite în prezenta secțiune (norma ST 9 a Organizației Mondiale a Proprietății Intelectuale OMPI), în ordinea apariției acestora:**

- (11) numărul de publicare a modelului de utilitate înregistrat;
- (45) data publicării înregistrării și eliberării modelului de utilitate;
- (21) numărul cererii de model de utilitate;
- (22) data de depozit;
  
- (30) prioritate;
- (66) prioritate internă;
- (86) numărul și data cererii internaționale;
- (87) numărul și data publicării cererii internaționale;
  
- (62) numărul cererii de model de utilitate divizate;
- (67) numărul cererii de brevet transformate;
  
- (73) titular;
- (72) inventatori;
  
- (51) clasa, conform clasificării internaționale;
- (54) titlul modelului de utilitate;
- (57) rezumatul invenției.

Hotărârea de înregistrare a modelului de utilitate a fost luată fără examinarea condițiilor privind noutatea, activitatea inventivă și aplicabilitatea industrială. Modelul de utilitate înregistrat poate fi anulat pe toată durata, la cerere, în temeiul Legii nr. 350/2007, privind modelele de utilitate.

(11) u 2024 00062 U1 (51) **B64D 7/00** <sup>(2006.01)</sup>, **F41H 5/04** <sup>(2006.01)</sup>, **F41H 5/06** <sup>(2006.01)</sup>, **B32B 5/02** <sup>(2006.01)</sup>, **B32B 7/09** <sup>(2019.01)</sup>

(21) u 2024 00062 (22) 03.12.2024 (45) 30/03/2026/13/2026 (73) INSTITUTUL NAȚIONAL DE CERCETARE-DEZVOLTARE TURBOMOTOARE - COMOTI, BD.IULIU MANIU NR.220 D, SECTOR 6, 061126 BUCUREȘTI, B, (România) (72) CONSTANTIN SANDU, STR. PRELUNGIREA GHENCEA, NR.171, ET.4, APT.28, SECTOR 6, BUCUREȘTI, B, [RO]; VALENTIN SILIVESTRU, DRUMUL GHINDARILOR, NR.62H, SECTOR 5, BUCUREȘTI, B, [RO]; RADU-CONSTANTIN SANDU, STR.ISLAZ, NR.13, SAT ADUNAȚII COPĂCENI COMUNA ADUNAȚII COPĂCENI, GR, [RO]; TRAIAN TIPA, NR.183, SAT TODIREȘTI COMUNA TODIREȘTI, SV, [RO]; ANDREI TOTU, STR.AMZEI, NR.53 PLOIEȘTI, PH, [RO] (54) **SISTEM ULTRAȘOR DE PROTECȚIE AL PERSONALULUI AERONAVELOR ȘI ELICOPTERELOR MILITARE CONTRA GLOANȚELOR TRASE DE INFANTERIA INAMICĂ**

(57) Invenția se referă la un sistem ultrașor de protecție a personalului aeronavelor și elicopterelor militare contra gloanțelor trase de infanteria inamică. Sistemul conform invenției este alcătuit dintr-un sac (1) din pânză țesută din fibre Kevlar, carbon, mătase, păianjen sau nailon, care este umplut cu niște fibre (2) scămoșate, din aceleași materiale, dispuse aleator, fibrele (2) fiind compactizate prin coasere transversală cu niște alte fibre (3).

Revendicări: 1

Figuri: 2

(11) u 2024 00062 U1

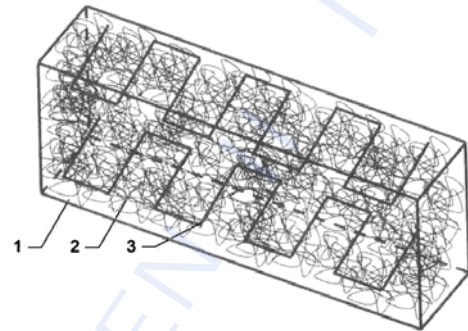


Fig. 1

Cu raport de documentare publicat la data de 30.03.2026

**Colegiul de redacție**

*Adriana Aldescu - Șef Serviciu Examinare Preliminară Administrare Brevete Naționale  
Daniela Ionescu - Procesare computerizată imagini, tehnoredactare  
Mihaela Uban - Traducere*

**Anexa 1 - Cereri și certificate suplimentare de protecție -**

*Adriana Aldescu - Șef Serviciu Examinare Preliminară Administrare Brevete Naționale  
Mădălina Mărgheșcu - Expert*

**Anexa 2 - Modele de utilitate -**

*Adriana Aldescu - Șef Serviciu Examinare Preliminară Administrare Brevete Naționale  
Vlaicu Mariana - Expert*

ISSN 2668-9006  
ISSN-L 2668-9006

Direcția-Redacția-Administrația

**OFICIUL DE STAT PENTRU  
INVENȚII ȘI MĂRCI**

str. Ion Ghica nr. 5, Sector 3, 030044  
București, România

tel.: + 4021.306.08.00  
fax: + 4021.312.38.19

e-mail: [office@osim.gov.ro](mailto:office@osim.gov.ro)

© 2026 Editura OSIM® - Tipărit la Tipografia OSIM



<http://www.osim.ro>