

ROMÂNIA



OFICIUL DE STAT
PENTRU
INVENȚII ȘI MĂRCI

BULETIN OFICIAL DE PROPRIETATE INDUSTRIALĂ

*Secțiunea
Brevete de Invenție*

Nr. 3/2025

OFICIUL DE STAT PENTRU INVENȚII ȘI MĂRCI

BUCUREȘTI - ROMÂNIA

BULETIN OFICIAL
DE
PROPRIETATE INDUSTRIALĂ

SECȚIUNEA BREVETE DE INVENȚIE

Nr. 3/2025

Publicat la 28 martie 2025

Nr. 3
28 martie 2025

Direcția-Redacția-Administrația

**OFICIUL DE STAT PENTRU
INVENȚII ȘI MĂRCI**

Str. Ion Ghica, nr. 5, sector 3
telefon: + 4021.306.08.00
fax: + 4021.312.38.19
e-mail: office@osim.gov.ro
e-mail: editura@osim.gov.ro
http://www.osim.ro

BUCUREȘTI-ROMÂNIA

ISSN 2668-9006

ISSN-L 2668-9006

CUPRINS

Prezentare BOPI	5
Coduri normalizate OMPI, utilizate în BOPI	6
1. CERERI DE BREVET DE INVENȚIE	
1.1. Cereri de brevet de invenție publicate, ordonate după indicii Clasificării Internaționale a Brevetelor (C.I.B.)	13
1.2. Cereri de brevet de invenție publicate, aranjate în ordine crescătoare, după numărul de cerere de brevet	51
1.3. Cereri de brevet de invenție publicate, aranjate în ordine alfabetică, după numele/denumirea solicitantului	58
1.4. Cereri de brevet de invenție • pentru care s-a luat o hotărâre de respingere sau • pentru care s-a luat act de retragere, sau • declarate ca fiind considerate retrase	67
1.5. Cereri de brevet de invenție pentru care au fost înscrise în Registrul Național modificări în situația juridică	71
2. BREVETE DE INVENȚIE	
2.1. Brevete de invenție acordate și eliberate conform Legii nr. 64/1991, republicată în 19.08.2014, ordonate după indicii C.I.B.	75
2.2. Brevete de invenție acordate și eliberate conform Legii nr. 64/1991, republicată în 19.08.2014, aranjate în ordine crescătoare, după numărul de brevet	85
2.3. Brevete de invenție acordate și eliberate conform Legii nr. 64/1991, republicată în 19.08.2014, aranjate în ordine alfabetică, după numele/denumirea titularului	88
2.4. Brevete de invenție pentru care au fost înscrise în Registrul Național modificări în situația juridică	93
3. DIVERSE	
3.1. Lista agențiilor specializate, a consilierilor în proprietate industrială și a mandatarilor autorizați în proprietate industrială	99
3.2. Centre regionale pentru promovarea proprietății industriale în România	151
ANEXA NR. 1	
CERERI DE CERTIFICATE SUPPLEMENTARE DE PROTECȚIE	155
I. CERERI DE CERTIFICAT SUPPLEMENTAR DE PROTECȚIE	
1. Cereri de certificat suplimentar de protecție, publicate conform art. 9, alin. 2, din Regulamente, aranjate după clasificarea internațională	161
2. Cereri de certificat suplimentar de protecție, publicate conform art. 9, alin. 2, din Regulamente, aranjate după denumirea solicitantului	166
3. Cereri de certificat suplimentar de protecție, publicate conform art. 9, alin. 2, din Regulamente, aranjate în ordine crescătoare a numărului de cerere	167
4. Cereri de extindere a duratei certificatelor suplimentare de protecție	171
5. Modificări înregistrate, privind cererile de certificat suplimentar de protecție ..	175
II. CERTIFICATE SUPPLEMENTARE DE PROTECȚIE	
1. Certificate suplimentare de protecție acordate și eliberate conform art. 10, alin. 1, din Regulamente, aranjate după clasificarea internațională	181
denumirea titularului	183
în ordinea crescătoare a numărului de cerere	183
2. Modificare înregistrată, privind certificatul suplimentar de protecție	187
ANEXA NR. 2	
MODELE DE UTILITATE	189
I. MODELE DE UTILITATE ÎNREGISTRATE	
1. Modele de utilitate înregistrate, aranjate după clasificarea internațională ...	193
2. Modele de utilitate înregistrate, aranjate în ordinea crescătoare a numărului de model de utilitate înregistrat	199
3. Modele de utilitate înregistrate, aranjate în ordine alfabetică, după denumirea titularului	199
4. Modele de utilitate pentru care au fost înscrise în registrul național modificări în situația juridică	203
5. Modele de utilitate înregistrate reînnoite	207

SOMMAIRE

Présentation du BOPI	5
Codes normalisés de l'OMPI utilisés dans BOPI	6
1. DEMANDES DE BREVET D'INVENTION	
1.1. Demandes de brevet publiées, ordonnées selon la Classification Internationale des Brevets (CIB)	13
1.2. Demandes de brevet publiées, ordonnées selon le numéro de la demande	51
1.3. Demandes de brevet publiées, ordonnées alphabétiquement selon le nom du demandeur	58
1.4. Demandes de brevet d'invention • pour lesquelles on a pris une décision de rejet, ou • pour lesquelles on a pris acte de retrait, ou • réputées retirées	67
1.5. Demandes de brevet d'invention pour lesquelles on a enregistré des modifications dans le statut juridique	71
2. BREVETS D'INVENTION	
2.1. Brevets d'invention accordés et délivrés en vertu de la Loi no.64/1991, républiée le 19.08.2014, ordonnées selon la CIB	75
2.2. Brevets d'invention accordés et délivrés en vertu de la Loi no.64/1991, républiée le 19.08.2014, ordonnées selon le numéro de brevet	85
2.3. Brevets d'invention accordés et délivrés en vertu de la Loi no.64/1991, républiée le 19.08.2014, ordonnées alphabétiquement selon le nom du titulaire	88
2.4. Brevets d'invention pour lesquels on a enregistré dans le Registre national des modifications du statut juridique	93
3. MISCELLANÉES	
3.1. Liste des agences spécialisées, conseillers en propriété industrielle et des mandataires agréés	99
3.2. Centres régionaux pour la promotion de la propriété industrielle en Roumaine	151
ANNEXE NO. 1	
DEMANDES ET CERTIFICATS COMPLÉMENTAIRE DE PROTECTION	155
I. DEMANDE DE CERTIFICAT COMPLÉMENTAIRE DE PROTECTION	
1. Demandes de certificat complémentaire de protection publiées en vertu de l'art.9, paragraphe 2 des Règlements, ordonnée selon la classification internationale	161
2. Demandes de certificat complémentaire de protection publiées en vertu de l'art.9, paragraphe 2 des Règlements, ordonnée alphabétiquement selon le nom du demandeur	166
3. Demandes de certificat complémentaire de protection publiées en vertu de l'art.9, paragraphe 2 des Règlements, ordonnée selon le numéro de la demande	167
4. Certificats complémentaires de protection pour lesquels on a déposé une demande de prorogation	171
5. Modifications concernant les certificats complémentaires de protection	175
II. CERTIFICATS COMPLÉMENTAIRES DE PROTECTION	
1. Certificats complémentaires de protection accordés et délivrés en vertu de l'art.10, paragraphe 1 des Règlements, ordonnés selon la classification internationale selon le nom du demandeur	181
2. Modification concernant les certificats complémentaires de protection	187
ANNEXE NO. 2	
MODELES D'UTILITÉ	189
I. MODELES D'UTILITÉ ENREGISTRÉS	
1. Modèle d'utilité enregistrés et délivrés	193
2. Modèles d'utilité enregistrés ordonnés selon le numero de modèle d'utilité enregistré	199
3. Modèles d'utilité enregistrés ordonnés alphabétiquement delon le nom du titulaire	199
4. Modèles d'utilitépour lesquels on a enregistré dans le Registre National des modifications du statut juridique	203
4. Renouvellements des modèles d'utilité enregistrés	207

CONTENTS

Introducing BOPI	5
WIPO normalised codes used in BOPI	6
1. PATENT APPLICATIONS	
1.1. Published patent applications arranged according to the International Patent Classification (IPC)	13
1.2. Published patent applications arranged in the ascending order of the patent application number	51
1.3. Published patent applications arranged in the alphabetical order of the applicant's name	58
1.4. Patent applications • in respect of which a decision of refusal has been taken, or • in respect of which note withdrawal has been taken • which have been declared as deemed to be withdrawn	67
1.5. Patent applications in respect of which changes in the legal status have been entered in the National Register	71
2. PATENTS	
2.1. Patents granted and issued in compliance with the Patent Law 64/1991, as republished on 19.08.2014, arranged according to the IPC	75
2.2. Patents granted and issued in compliance with the Patent Law 64/1991, as republished on 19.08.2014, arranged in the ascending order of the patent number	85
2.3. Patents granted and issued in compliance with the Patent Law 64/1991, as republished on 19.08.2014, arranged in the alphabetical order of the owner's names	88
2.4. Patents in respect of which changes in the legal status have been entered in the National Register	93
3. MISCELLANEOUS	
3.1. List of industrial property specialized agencies, attorneys and authorized representatives	99
3.2. Regional centres for the promotion of industrial property in Romania	151
ANNEXE NO. 1	
SUPPLEMENTARY PROTECTION APPLICATIONS AND CERTIFICATES	155
I. SUPPLEMENTARY PROTECTION CERTIFICATE APPLICATIONS	
1. Supplementary protection certificate applications published in compliance with Art.9, paragraph 2 of Regulations, arranged according to the international classification	161
2. Supplementary protection certificate applications published according to art. 9, paragraph 2 of the Regulations, arrange in the alphabetical order of the applicant's name	166
3. Supplementary protection certificate applications published according to art. 9, paragraph 2 of the Regulations, arranged in the ascending order of the application number	167
4. Supplementary protection certificate in respect of which applications for the extension of duration have been filed	171
5. Changes concerning the supplementary protection certificate applications	175
II. SUPPLEMENTARY PROTECTION CERTIFICATES	
1. Supplementary protection certificates granted and issued in compliance with Art.10, paragraph 2 of the Regulations, arranged according to the international classification in the alphabetical order of the applicant's name	181
2. Changes concerning the supplementary protection certificate applications	187
ANNEXE NO. 2	
UTILITY MODELS	189
I. REGISTERED UTILITY MODELS	
1. Registered and issued utility models	193
2. Registered utility models arranged in the ascending order of the registered utility model number	199
3. Registered utility models arranged in the alphabetical order of the owner's name	199
4. Utility models in respect of which changes in the legal status have been entered in the National Register	203
4. Renewals of registered utility models	207

În Buletinul Oficial de Proprietate Industrială, rezumatele brevetelor acordate se publică în ordinea claselor.

Prima literă din clasă este simbolul unei secțiuni a clasificării internaționale a cererilor de brevet. Semnificația acestor simboluri este cea conferită de clasificarea internațională, astfel:

- A - Necesități curente ale vieții**
 - B - Tehnici industriale diverse. Transport**
 - C - Chimie și metalurgie**
 - D - Textile și hârtie**
 - E - Construcții fixe**
 - F - Mecanică. Iluminat. Încălzire. Armament. Exploziv**
 - G - Fizică**
 - H - Electricitate**
-

CONDIȚII DE VÂNZARE A
BULETINULUI OFICIAL DE PROPRIETATE INDUSTRIALĂ

Buletinul Oficial de Proprietate Industrială se poate obține de la **Oficiul de Stat pentru Invenții și Mărci**, str. Ion Ghica, nr. 5, sector 3, București.

Începând cu luna ianuarie 2022, O.S.I.M. sistează difuzarea abonamentelor pentru aceasta publicație.

- Relații despre condițiile de achiziționare a BOPI puteți obține de la O.S.I.M., telefon +4021.306.08.00, interior 227 sau 275.

- Achiziționarea BOPI, atât pe suport de hârtie, cât și pentru versiunea electronică (FTP sau CD) se poate face printr-o cerere în scris, cu precizarea secțiunii și numărului de BOPI dorit.

- Începând cu data de 1 august 2017, contul OSIM este:

- IBAN RO05 TREZ 7032 0F33 5000 XXXX, deschis la Trezoreria Sector 3, str. Cireșului, nr. 6, sector 3, București

- cod fiscal - 4266081

- Începând cu data de 1 ianuarie 2006, conturile IBAN OSIM de la Banca Comercială Română, Sucursala Sala Palatului, sunt:

	CONT IBAN NOU	CONT IBAN VECHI
- cont LEI	IBAN RO49RNCB0080005630320001	IBAN RO56RNCB5025000007740001
- cont USD	IBAN RO22RNCB0080005630320002	IBAN RO29RNCB5025000007740002
- cont EUR	IBAN RO38RNCB0080005630320005	IBAN RO61RNCB5025000007740008
- cont CHF	IBAN RO65RNCB0080005630320004	IBAN RO45RNCB5025000007740005

Programul de lucru cu publicul al Registraturii O.S.I.M. este următorul:

luni - joi:	9,00 - 16,30
vineri:	9,00 - 14,00

Extras din codurile normalizate ale Organizației Mondiale a Proprietății Intelectuale - OMPI - (norma ST3) referitoare la organizațiile internaționale și țările care eliberează sau înregistrează titluri de proprietate industrială și care se regăsesc frecvent în Buletinul Oficial de Proprietate Industrială (lista este actualizată de OMPI, în iulie 2019).

AD - Andorra	CF - Republica Central-Africană	FR - Franța	JO - Iordania
AE - Emiratele Arabe Unite	CG - Congo	GA - Gabon	JP - Japonia
AF - Afganistan	CH - Elveția	GB - Marea Britanie	KE - Kenya
AG - Antigua și Barbuda	CI - Coasta de Fildeș	GC - Oficiul de Brevete al Consiliului de Cooperare pentru Statele Arabe din Golf (GCC) ⁶	KG - Kârgâzstan
AI - Anguilla	CK - Insulele Cook	GD - Grenada	KH - Cambodgia
AL - Albania	CL - Chile	GE - Georgia	KI - Kiribati
AM - Armenia	CM - Camerun	GG - Guernsey	KM - Insulele Comore
AO - Angola	CN - China	GH - Ghana	KN - Sfântul Kitts și Nevis
AP - Organizația Regională Africană de Proprietate Intelectuală (ARIPO) ^{1,6}	CO - Columbia	GI - Gibraltar	KP - Republica Populară Democrată Coreeană
AR - Argentina	CR - Costa Rica	GL - Groenlanda	KR - Republica Coreea
AT - Austria	CU - Cuba	GM - Gambia	KW - Kuweit
AU - Australia	CV - Republica Capului Verde	GN - Guineea	KY - Insulele Cayman
AW - Aruba	CY - Cipru	GQ - Guineea Ecuatorială	KZ - Kazahstan
AZ - Azerbaidjan	CW - Curaçao	GR - Grecia	LA - Laos (Republica Populară Democrată)
BA - Bosnia-Herzegovina	CZ - Cehia	GS - Georgia de Sud și Insulele Sandwich	LB - Liban
BB - Barbados	DE - Germania ³	GT - Guatemala	LC - Sfânta Lucia
BD - Bangladesh	DJ - Djibouti	GW - Guineea-Bissau	LI - Liechtenstein
BE - Belgia	DK - Danemarca	GY - Guyana	LK - Sri Lanka
BF - Burkina Faso	DM - Dominica	HK - Hong Kong	LR - Liberia
BG - Bulgaria	DO - Republica Dominicană	HN - Honduras	LS - Lesotho
BH - Bahrain	DZ - Algeria	HR - Croația	LT - Lituania
BI - Burundi	EA - Organizația Euroasiatică a Brevetului (EAPO) ^{1,6}	HT - Haiti	LU - Luxemburg
BJ - Benin	EC - Ecuador	HU - Ungaria	LV - Letonia
BM - Insulele Bermude	EE - Estonia	IB - Biroul Internațional al Organizației Mondiale de Proprietate Intelectuală (OMPI) ^{4,6}	LY - Libia
BN - Brunei Darussalam	EG - Egipt	ID - Indonezia	MA - Maroc
BO - Bolivia (Stat Plurinațional)	EH - Sahara Occidentală ⁵	IE - Irlanda	MC - Monaco
BQ - Bonaire, Sf. Eustache și Saba	EM - Oficiul Uniunii Europene pentru Proprietate Intelectuală (EUIPO) ^{6,7}	IL - Israel	MD - Republica Moldova
BR - Brazilia	EP - Oficiul European de Brevete (OEB) ^{1,6,7}	IM - Insula Man	ME - Muntenegru
BS - Bahamas	ER - Eritreea	IN - India	MG - Madagascar
BT - Bhutan	ES - Spania	IQ - Irak	MK - Macedonia de Nord
BV - Insula Bouvet	ET - Etiopia	IR - Iran (Republica Islamică)	ML - Mali
BW - Botswana	EU - Uniunea Europeană ⁷	IS - Islanda	MM - Myanmar
BX - Oficiul Benelux pentru Proprietate Intelectuală (BOIP) ^{2,6}	FI - Finlanda	IT - Italia	MN - Mongolia
BY - Belarus	FJ - Fiji	JE - Jersey	MO - Macao, China
BZ - Belize	FK - Insulele Falkland (Malvine)	JM - Jamaica	MP - Insulele Mariana de Nord
CA - Canada	FO - Insulele Feroe		MR - Mauritania
CD - Republica Democrată Congo			MS - Montserrat
			MT - Malta
			MU - Mauritius
			MV - Maldive
			MW - Malawi

MX - Mexic	QZ - Oficiul European pentru Comunitatea Soiurilor de plante (CPVO) ^{6,7}	SX - Sint Maarten (regiunea oladeză)	VC - Sfântul Vincent și Grenadinele
MY - Malaezia		SY - Republica Arabă Siriană	VE - Venezuela (Republica Bolivariană)
MZ - Mozambic		SZ - Eswatini	VG - Insulele Virgine Britanice
NA - Namibia			VN - Vietnam
NE - Niger	RO - România	TC - Insulele Turks și Caicos	VU - Vanuatu
NG - Nigeria	RS - Serbia	TD - Ciad	
NI - Nicaragua	RU - Rusia	TG - Togo	
NL - Olanda	RW - Rwanda	TH - Thailanda	WO - Organizația Mondială de Proprietate Intelectuală (OMPI)
NO - Norvegia		TJ - Tadjikistan	(Biroul Internațional) ^{4,6}
NP - Nepal	SA - Arabia Saudită	TL - Timorul de Est	WS - Samoa
NR - Nauru	SB - Insulele Solomon	TM - Turkmenistan	
NZ - Noua Zeelandă	SC - Insulele Seychelles	TN - Tunisia	
	SD - Sudan	TO - Tonga	
OA - Organizația Africană de Proprietate Intelectuală (OAPI) ^{1,6}	SE - Suedia	TR - Turcia	XN - Institutul Nordic pentru Brevete (NPI) ^{1,6}
	SG - Singapore	TT - Trinidad și Tobago	XU - Uniunea Internațională pentru Protecția Noilor Soiuri de Plante (UPOV) ⁶
OM - Oman	SH - Sfânta Elena, Ascension și Tristan da Cunha	TV - Tuvalu	
	SI - Slovenia	TW - Taiwan, Provincie Chineză	
PA - Panama	SK - Slovacia	TZ - Republica Unită a Tanzaniei	XV - Institutul de Brevete Visegrad (VPI) ^{1,6}
PE - Peru	SL - Sierra Leone		
PG - Papua Noua Guinee	SM - San Marino		
PH - Filipine	SN - Senegal	UA - Ucraina	YE - Yemen
PK - Pakistan	SO - Somalia	UG - Uganda	
PL - Polonia	SR - Surinam	US - Statele Unite ale Americii	ZA - Africa de Sud
PT - Portugalia	SS - Sudanul de Sud	UY - Uruguay	ZM - Zambia
PW - Palau	ST - São Tomé și Príncipe	UZ - Uzbekistan	ZW - Zimbabwe
PY - Paraguay			
	SV - Salvador	VA - Vatican	
QA - Qatar			

- Organizații interguvernamentale (oficii regionale de brevete) ce acționează în folosul anumitor State Contractante, în cadrul PCT (Tratatul de Cooperare în domeniul brevetelor). În cazul Oficiului European de Brevete, este organ operațional al Organizației Europene de Brevete.
- Oficiul Benelux pentru Proprietate Intelectuală (BOIP) (înainte, Oficiul pentru Mărci înregistrate și Modele industriale) a înlocuit oficiile naționale din Belgia, Luxemburg și Olanda, în ceea ce privește orice activitate care are legătură cu mărcile, desenele și modelele.
- În bazele de date electronice ale Registrului Internațional de Mărci, Biroul Internațional al OMPI folosește următoarele coduri adiționale, diferite de codurile active ale Standardului ST.3: „DD” pentru a desemna Germania fără teritoriul care, înainte de 3 octombrie 1990, a constituit Republica Federală Germania; „DT” pentru a desemna Germania fără teritoriul care, înainte de 3 octombrie 1990, a constituit Republica Democrată Germania.
- Codul „WO” este utilizat în legătură cu publicarea internațională sub PCT (Tratatul de Cooperare în domeniul brevetelor) (PCT), a cererilor internaționale, înregistrate la orice Oficiu receptor, membru PCT dar, în aceeași măsură, și în legătură cu publicarea depozitelor modelelor, în cadrul Acordului de la Haga privind Depozitul Internațional al Modelelor. În această privință, referirea se face la codul INID (33) acordat în Standardele WIPO ST.9 și ST.80. Codul „WO” este, de asemenea, potrivit pentru a fi folosit în ceea ce privește înregistrarea internațională a mărcilor, în cadrul Acordului de la Madrid și al Protocolului de la Madrid privind Înregistrarea internațională a Mărcilor. Codul „IB” este folosit în ceea ce privește primirea cererilor internaționale, în cadrul PCT, înregistrate de Biroul Internațional al OMPI, având și rolul de Oficiu receptor, membru PCT.
- Nume provizoriu.
- Acronimul sau abrevierea unei entități nu este parte din denumirea acesteia.
- Codurile de două litere „EP”, „EM” și „QZ” trebuie folosite pentru a indica Oficiul corespunzător definit în acest Standard, în timp ce codul „EU” trebuie folosit pentru a indica alte instituții ale Uniunii Europene. În plus, codurile trebuie folosite în următoarele situații:
„EP” pentru documente și informații legate de brevete administrate de Oficiul European de Brevete (OEB);
„EM” pentru documente și informații legate de Mărci din Uniunea Europeană și Desene și Modele Industriale din Uniunea Europeană, administrate de Oficiul Uniunii Europene pentru Proprietate Intelectuală (EUIPO), și pentru desemnarea Uniunii Europene în Sistemele Madrid și Haga;
„QZ” pentru documente și informații legate de Oficiul European pentru Comunitatea Soiurilor de Plante (CPVO); și
„EU” pentru documente și informații legate de alte drepturi aplicabile în Uniunea Europeană care nu sunt acoperite de codurile „EP”, „EM” și „QZ”, cum ar fi autorizațiile de comercializare aprobate de Agenția Europeană pentru Medicamente sau indicații geografice protejate de legislația UE.

Norme privind codurile standard pentru identificarea diferitelor tipuri de documente de brevet

I. Coduri din Grupa 1/ST.16

- A0** - Cerere de brevet de invenție publicată înainte de termenul legal de 18 luni de la data de depozit sau data priorității recunoscute sau înainte de împlinirea termenului de 6 luni de la data deschiderii fazei naționale (art. 23, alin. 3^{*}).
- A1** - Cerere de brevet de invenție publicată în termenul legal, împreună cu raportul de documentare.
- A2** - Cerere de brevet de invenție publicată în termenul legal, fără raportul de documentare.
- A3** - Raport de documentare al unei cereri de brevet de invenție publicat ulterior publicării cererii.
- A4** - Cerere de brevet de invenție publicată în termen de 3 luni de la data declasificării informațiilor cuprinse în aceasta (art. 23, alin. 5^{*}).
- A8** - Cerere de brevet de invenție cu corecturi în pagina de capăt (bibliografică) a documentului.
- A9** - Cerere de brevet de invenție cu corecturi în descriere, revendicări și/sau desene.
- B1** - Brevet de invenție
- B2** - Brevet de invenție menținut în formă modificată în urma procedurii de revocare (art. 52^{*}).
- B8** - Brevet de invenție cu corecturi în pagina de capăt (bibliografică) a documentului.
- B9** - Brevet de invenție cu corecturi în descriere, revendicări și/sau desene, la care s-a efectuat retipărirea parțială sau completă a documentului.
- C3** - Brevet de invenție eliberat după procedura de anulare în parte, în baza hotărârii TB (art. 54, alin. 2^{*}).
- C4** - Brevet de invenție eliberat după procedura de anulare ca urmare a unei acțiuni în justiție, referitoare la dreptul la brevet (art. 66, alin. 2^{*}).
- C8** - Brevet de invenție eliberat după procedura de anulare, cu corecturi în pagina de capăt (bibliografică) a documentului.
- C9** - Brevet de invenție eliberat după procedura de anulare, cu corecturi în descriere, revendicări și/sau desene, la care s-a efectuat retipărirea parțială sau completă a documentului.

II. Coduri din Grupa 3 /ST. 16

- T** - Certificat de protecție tranzitorie (art. 5(1)^{**}).
- T1** - Traducerea revendicărilor cererii de brevet european (art. 5(2)^{***}).
- T2** - Traducerea fascicului brevetului european (art. 6(2)^{***}).
- T3** - Traducerea fascicului brevetului european menținut în formă modificată în urma unei proceduri de opoziție (art. 6(3)^{***}).
- T8** - Pagina de capăt retipărită a unei cereri de brevet european publicată sau a unui brevet de european publicat, ca urmare a unor corecturi ale acesteia.
- T9** - Traducere cu corecturi a unui document de brevet european publicat.

* LEGEA nr. 64/1991, privind brevetele de invenție, republicată în Monitorul Oficial al României, Partea I, nr. 613, din 19 august 2014

** LEGEA nr. 93/1998, privind protecția tranzitorie a brevetelor de invenție, publicată în Monitorul Oficial al României, nr. 186, din 20 mai 1998.

*** LEGEA nr. 611/2002, privind aderarea României la Convenția privind eliberarea brevetelor europene, adoptată la München, la 5 octombrie 1973, precum și la Actul de revizuire a acesteia, adoptat la München, la 29 noiembrie 2000 (publicată în Monitorul Oficial al României, nr. 844/22.XI.2002).

III. Coduri din Grupa 6/ST. 16

- I1** - Cerere de Certificat suplimentar de protecție, pentru medicamente și pentru produse de protecție a plantelor.
- I2** - Certificat suplimentar de protecție, pentru medicamente și pentru produse de protecție a plantelor.

IV. Coduri din Grupa 2/ST. 16

- U1** - Model de utilitate înregistrat, publicat împreună cu raportul de documentare.
- U2** - Model de utilitate înregistrat, publicat fără raportul de documentare.
- U3** - Raport de documentare publicat ulterior modelului de utilitate.
- U8** - Model de utilitate înregistrat, cu corecturi în pagina de capăt (bibliografică) a documentului.
- Y** - Raport de documentare efectuat la cererea terților, pentru revendicările modificate ale modelului de utilitate.
- Z** - Model de utilitate menținut, cu revendicări modificate în urma unei proceduri de anulare.

**CERERI DE BREVET DE INVENȚIE
PUBLICATE, ORDONATE DUPĂ INDICII
CLASIFICĂRII INTERNAȚIONALE
A BREVETELOR (C.I.B.)**

OFICIUL DE STAT PENTRU BREVETEN II IM RCI

Semnificația codurilor INID folosite în prezenta secțiune (norma ST 9 a Organizației Mondiale a Proprietății Intelectuale - OMPI), în ordinea apariției acestora:

- (11) numărul de publicare;
- (21) numărul de cerere de brevet de invenție;
- (41) data publicării cererii de brevet;
- (22) data depozitului;

- (62) divizată din cererea de brevet nr.; data;
- (66) prioritate internă;

- (30) prioritate;
- (86) numărul și data depozitului cererii internaționale;
- (87) numărul și data publicării cererii internaționale;

- (71) solicitant;
- (72) inventator;
- (74) mandatarul autorizat;

- (51) clasa, conform clasificării internaționale;
- (54) titlul invenției;
- (57) rezumatul invenției.

Cu începere de la data publicării cererii de brevet, cererea asigură, în mod provizoriu, solicitantului, protecția conferită potrivit dispozițiilor art. 32*, cu excepția cazurilor în care cererea de brevet de invenție a fost respinsă, retrasă sau considerată ca fiind retrasă. Întinderea protecției conferite de cererea de brevet de invenție este determinată de revendicările conținute în cererea publicată, în conformitate cu art. 23, alin. (1)-(3)*.

Descrierea, revendicările și, dacă este cazul, desenele cererilor de brevet de invenție publicate în acest număr sunt puse la dispoziția publicului începând cu data de 28.03.2025, și pot fi consultate la sala de lectură a O.S.I.M. sau se pot comanda copii ale acestora, contra cost.

Rezumatul servește în mod exclusiv informării tehnice; acesta nu poate fi luat în considerare pentru alte scopuri, în special pentru determinarea întinderii protecției solicitate, și nici pentru aplicarea prevederilor art. 10, alin. (3)*.

Rezumatul invenției din cererea de brevet publicată servește atât ca mijloc de selecție a informațiilor tehnice pentru specialiști, cât și la luarea deciziei privind necesitatea consultării descrierii invenției și desenelor publicate *in extenso***.

* LEGEA nr. 64/1991, privind brevetele de invenție, republicată în Monitorul Oficial al României, Partea I, nr. 613, din 19 August 2014

** H.G. nr. 547, din 21.05.2008, pentru aprobarea Regulamentului de aplicare a Legii nr. 64/1991, privind brevetele de invenție.

(11) 138668 A2 (51) **A01B 15/04** ^(2006.01) (21) a 2023 00492 (22) 08/09/2023 (41) 28/03/2025//3/2025 (71) INSTITUTUL NAȚIONAL DE CERCETARE-DEZVOLTARE PENTRU MAȘINI ȘI INSTALAȚII DESTINATE AGRICULTURII ȘI INDUSTRIEI ALIMENTARE, INMA-BD.ION IONESCU DE LA BRAD NR. 6, SECTOR 1, BUCUREȘTI, B, RO (72) CIUPERCĂ RADU, STR. DRUMUL GHINDARI NR. 53A, SECTOR 5, BUCUREȘTI, B, RO; ZAICA ANA, STR. SIMION MEHEDIŢI NR.1, BL.99, SC.1, ET.5, AP.33, SECTOR 6, BUCUREȘTI, B, RO; ȘTEFAN VASILICA, STR. GHIRLANDEI NR.9A, BL.44, SC.1, AP.40, SECTOR 6, BUCUREȘTI, B, RO; CRISTEA OANA-DIANA, ALEEA GIURGENI, NR.11, BL.F9, SC.4, ET.1, AP.44, SECTOR 3, BUCUREȘTI, B, RO (54) **BRĂZDAR INOVATIV PENTRU ECHIPAMENTELE DE PLANTAT PUIEȚI FORESTIERI**

(57) Invenția se referă la un brăzdar destinat deschiderii rigolelor în sol la lucrarea de plantare mecanizată a puietilor forestieri. Brăzdarul, conform invenției este compus dintr-un brăzdar (1) sudat având un cuțit, două plăci laterale stânga-dreapta prevăzute cu fantă în partea terminală și o placă de fixare pe un echipament de plantat, două prelungiri (2) demontabile stânga-dreapta prevăzute cu găuri alungite pentru reglare și o fantă centrală în dreptul căreia se sudează un raclor (3) înclinat, niște șuruburi (4), piulițe (5) și șaibe (6 și 7) plate și Grower pentru fixarea prelungi-

(11) 138668 A2
rilor (2) demontabile pe plăcile laterale ale brăzdarului (1) sudat și niște șuruburi (8), piulițe (9) și șaibe (10) Grower pentru montarea pe echipamentul de plantat.

Revendicări: 1
Figuri: 2

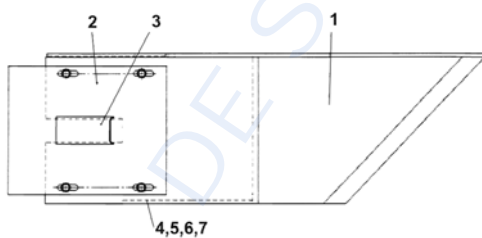


Fig. 1

(11) 138669 A0 (51) **A01F 15/07** ^(2006.01); **B30B 9/30** ^(2006.01); (21) a 2024 00698 (22) 14/11/2024 (41) 28/03/2025//3/2025 (71) IOSUB I. COSTANTIN, STR. I.I. MIRONESCU NR.50, COMUNA TAZLĂU, NT, RO (72) IOSUB I. COSTANTIN, STR. I.I. MIRONESCU NR.50, COMUNA TAZLĂU, NT, RO (54) **MAȘINĂ DE COMPACTAT RECIPIENȚI DIN PLASTIC-PET**

(57) Invenția se referă la o mașină de compactat recipiente din plastic - PET, destinată activității de colectare, depozitare și transport a ambalajelor din plastic pentru lichide folosite. Mașina, conform invenției, este formată din doi cilindri, din care un trăgător (2), montat pe un șasiu (1), PET-urile fiind introduse simultan într-un coș (14), gâtul lor intrând prin fanta unui cilindru (2a) trăgător, într-un dispozitiv (4) de susținere, se deplasează solidar cu cilindrul (2), trec printr-un cuțit (7), care le despică pentru eliminarea aerului, continuă mișcarea pe sub un cilindru (5) presor, se compactează și cad într-o cutie (15) de sub cilindri, iar mașina este acționată electric și poate fi folosită în toate punctele de colectare a acestor ambalaje, puncte de colectare a deșeurilor, centre de colectare-sortare a lor, depozite de balotare, în sistemul SGR.

Revendicări: 5
Figuri: 3

(11) 138669 A0

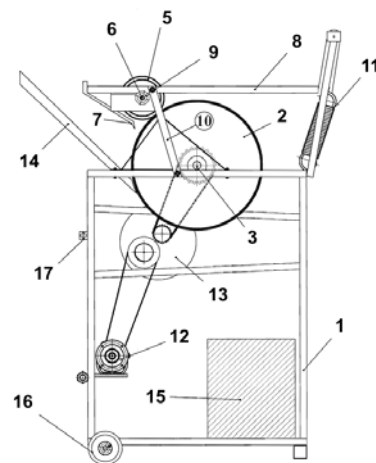


Fig. 1

(11) 138670 A2 (51) **A01G 9/029** ^(2017.01) (21) a 2023 00494 (22) 08/09/2023 (41) 28/03/2025//3/2025 (71) ROTARU IONUȚ- ADRIAN, STR.CELOFIBREI, NR.49D, BRAGADIRU, IF, RO; STATE ALEXANDRU- NICOLAE, PRELUNGIREA GHENCEA, NR.53BIS, BL.F3, SC.B, ET.4, AP.109, BRAGADIRU, IF, RO; PĂCEȘILĂ DORU, STR.CORALULUI, NR.9, BL.5, ET.2, AP.29, BRAGADIRU, IF, RO; GHIȚĂ DAN GABRIEL, STR.VOINȚEI, NR.14, BRAGADIRU, IF, RO (72) ROTARU IONUȚ- ADRIAN, STR.CELOFIBREI, NR.49D, BRAGADIRU, IF, RO; STATE ALEXANDRU- NICOLAE, PRELUNGIREA GHENCEA, NR.53BIS, BL.F3, SC.B, ET.4, AP.109, BRAGADIRU, IF, RO; PĂCEȘILĂ DORU, STR.CORALULUI, NR.9, BL.5, ET.2, AP.29, BRAGADIRU, IF, RO; GHIȚĂ DAN GABRIEL, STR.VOINȚEI, NR.14, BRAGADIRU, IF, RO (54) **SISTEM DE PLANTARE PENTRU SEMINȚE SAU PUIEȚI DE ARBORI CU AJUTORUL PROIECTILELOR STABILE AERODINAMIC, LANSATE DINTR-O PLATFORMĂ AERIANĂ**

(57) Invenția se referă la un sistem de plantare a semințelor sau puietilor de arbori pe diferite suprafețe de teren. Sistemul, conform invenției, cuprinde un vehicul aerian de implantare (1), care are mai multe motoare (2) controlate printr-o unitate centrală (3) echipată cu microcontroler sau microprocesor și care este aflat în contact radio permanent cu o stație de control la sol (4), vehiculul (1) transportând niște proiectile (6) ce conțin semințe (7) sau puiet (8) și

(11) 138670 A2
având cuplată pe el o magazie de proiectile (9) care eliberează în mod programat proiectilele a căror traiectorie de cădere poate fi determinată cinematic și care accelerează gravitațional spre pământ și se implantează în acesta la o anumită adâncime.

Revendicări: 4
Figuri: 2

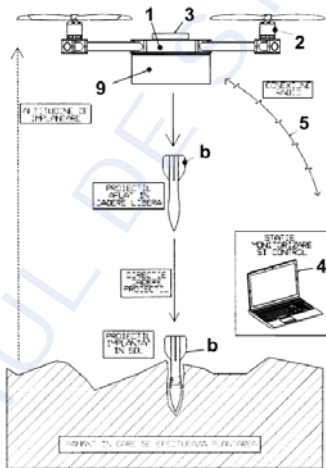


Fig. 1

(11) 138671 A2 (51) **A01G 25/16** ^(2006.01); **A01G 7/00** ^(2006.01); **C02F 1/48** ^(2006.01); (21) a 2023 00498 (22) 11/09/2023 (41) 28/03/2025//3/2025 (71) UNIVERSITATEA DE ȘTIINȚE AGRONOMICE ȘI MEDICINĂ VETERINARĂ DIN BUCUREȘTI-USAMVB, BD.MĂRĂȘTI, NR.59, SECTOR 1, BUCUREȘTI, B, RO (72) GÎDEA MIHAI, DRACEA, TR, RO; MANEA DRAGOȘ, STR.JIMBOLIA, NR.161, ET.2, AP.8, SECTOR 1, BUCUREȘTI, B, RO; MĂGUREANU MONICA, STR. PAVLOV, NR.29-31, ET.1, AP.3, SECTOR 1, BUCUREȘTI, B, RO (54) **SISTEM PENTRU PRODUCEREA ȘI APLICAREA DE PRECIZIE A APEI ACTIVATE CU PLASMĂ LA SEMĂNAT**

(57) Invenția se referă la un sistem destinat aplicării cu precizie a apei activate cu plasmă la semănatul culturilor de cereale, plante tehnice și legume. Sistemul, conform invenției, este alcătuit dintr-o incintă (1) închisă, în care se produce apa activată, o sursă (2) de înaltă tensiune cu descărcare corona, alimentată de la un generator (3) electric monofazic portabil, un rezervor (4) de apă curată, prevăzut, la partea superioară, cu o gură de umplere și un capac și, la partea inferioară, cu un racord de evacuare, o electrovalvă (5) proporțională, un furtun (6) pentru alimentarea cu apă curată a incintei (1), un ventilator (7) cu debit de aer variabil, un tub (8) flexibil pentru racordarea ventilatorului (7) la incintă (1), un furtun

(11) 138671 A2
(9) pentru conducerea apei activate pe semințele depuse în sol de echipamentul de semănat, o electrovalvă (10) de tip on/off și un controler (11) logic, care achiziționează informații de tip semnal electric de la un senzor (12) de viteză amplasat la roata de deplasare a echipamentului de semănat, un senzor (13) fotoelectric amplasat la ieșirea semințelor din tubul de conducere în sol, o sondă (14) de înaltă tensiune amplasată pe circuitul de descărcare al sursei (2) și un senzor (15) pentru ionii de amoniac și amoniu amplasat în incintă (1).

Revendicări: 3
Figuri: 5

(11) 138671 A2

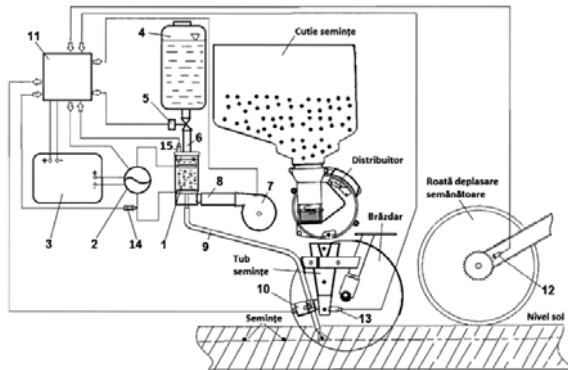


Fig. 1

(11) 138672 A2

dispuse pe suporturile unor roți (106) cu autoblocare, pentru deplasare, în interiorul carcasei (101) metalice este montat un echipament (200) separator pentru separarea părților solide, cum ar fi dejecții de la pești, care este format din două semi-inele (201 și 202) metalice, cu margini zimțate, semi-inelul (201) inferior este fixat rigid cu niște brațe (203) metalice de marginea carcasei (101) metalice, iar semi-inelul (202) superior este reglabil pe înălțime cu ajutorul unor brațe (204) metalice și a unor șuruburi (205) și a unor piulițe (206) care pot regla distanța între părțile zimțate a celor două semi-inele (201 și 202) metalice și astfel se stabilește mărimea spațiului prin care se realizează separarea apei de părțile solide.

Revendicări: 4

Figuri: 10

(11) 138672 A2 (51) **A01G 31/00** (2006.01); **A01K 63/04** (2006.01); **B01D 21/24** (2006.01); (21) a 2023 00537 (22) 29/09/2023 (41) 28/03/2025/3/2025 (71) INSTITUTUL NAȚIONAL DE CERCETARE-DEZVOLTARE PENTRU MAȘINI ȘI INSTALAȚII DESTINATE AGRICULTURII ȘI INDUSTRIEI ALIMENTARE, INMA-BD.ION IONESCU DE LA BRAD NR. 6, SECTOR 1, BUCUREȘTI, B, RO (72) VOICEA IULIAN FLORIN, STR.POSTĂVARULUI, NR.3, BL.C2A, SC.A, AP.4, SECTOR 3, BUCUREȘTI, B, RO; VLĂDUȚ NICOLAE-VALENTIN, STR. LAGUNA ALBASTRĂ NR. 10B, CORBEANCA, IF, RO; MATACHE MIHAI GABRIEL, STR.CAROL I NR.50, BL.14 B1, SC.B, ET.3, AP.9, CÂMPINA, PH, RO; PERSU IOAN CĂTĂLIN, COMUNA MĂLDĂREȘTI, VL, RO; CUJBESCU DAN, STR. PIATRA MORII, NR.19, AP.6, SECTOR 1, BUCUREȘTI, B, RO; OLAN MIHAI, STR.MIHAI BUSUIOC, NR.3, PAȘCANI, IS, RO (54) **SEPARATOR DE PARTICULE CU FLUX RADIAL PENTRU SISTEMELE ACVAPONICE**

(57) Invenția se referă la un separator de particule cu flux radial utilizat în cadrul unei instalații pentru cultura acvaponică pentru separarea părților solide din apă. Separatorul, conform invenției este compus dintr-un suport (100) mobil care are în componență o carcasă (101) de formă octogonală cu un fund (102) tronconic susținută de niște picioare (104 și 105)

(11) 138672 A2

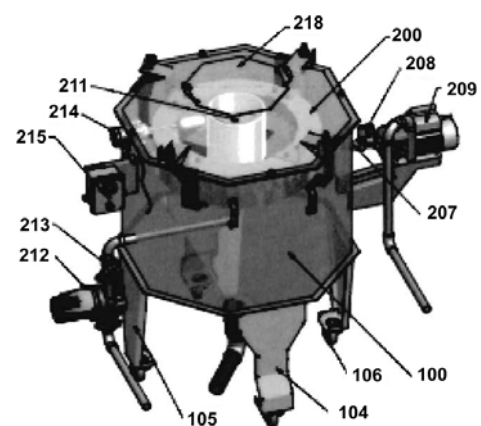


Fig. 1

(11) 138673 A0 (51) **A01K 61/00** (2006.01); **H04W 4/38** (2018.01); **H04W 84/18** (2009.01); **G06Q 50/02** (2012.01); (21) a 2024 00310 (22) 11/06/2024 (41) 28/03/2025//3/2025 (71) INSTITUTUL NAȚIONAL DE CERCETARE-DEZVOLTARE PENTRU PROTECȚIA MEDIULUI, SPLAIUL INDEPENDENȚEI NR. 294, SECTOR 6, BUCUREȘTI, B, RO (72) DEAK GYORGY, STR.FLORILOR, BL.43, SC.2, AP.5, BĂLAN, HR, RO; CLAPA ION, ALEEA VALEA FLORILOR, NR.8, BL.Z10, SC.B, AP.41, SECTOR 6, BUCUREȘTI, B, RO; MATEI MONICA SILVIA, STR. BRAȘOV NR. 12, BL. 1S14, SC. 1, AP. 62, SECTOR 6, BUCUREȘTI, B, RO; HOLBAN ELENA, STR.TOAMNEI, NR.2A, VILA 22, SAT DUDU, CHIAJNA, IF, RO; TUDOR GEORGETA, ALEEA ARISNIȘ, NR.2, BL.A40, SC.A, AP.12, SECTOR 6, BUCUREȘTI, B, RO; SADÎCA ISABELA, STR.VICTORIEI, NR.43, BL.14, SC.B, ET.2, AP.12, TULCEA, TL, RO; ENACHE NATALIA ANDREEA, STR.VICTOR BRAUNER, NR.34-38, CORP C1, SC.2, AP.1, SECTOR 3, BUCUREȘTI, B, RO; BOBOC MĂDĂLINA GEORGIANA, INTRAREA LIVEZILOR NR.8, TULCEA, TL, RO (54) **SOLUȚIE HARDWARE PENTRU MONITORIZAREA STURIONILOR SĂLBATICI CU AJUTORUL STÂLPILOR DE COMUNICAȚII**

(57) Invenția se referă la un sistem de monitorizare a sturionilor sălbatici cu ajutorul stâlpilor de comunicații, sistemul monitorizând semnalele emise de emițătoare montate pe sturioni, parametri meteorologici și de calitate/nivel al apei precum și componen-

(11) 138673 A0

tele care asigură independența energetică și stabilitatea stâlpilor de comunicații: energie, vibrații, poziția acestora și coordonatele GPS. Sistemul conform invenției va fi montat pe stâlpii de comunicații și va fi conectat la turbine eoliene și panouri solare pentru optimizarea producerii de energie, stocarea acesteia și încărcare optimă a bateriilor și protecția lor împotriva supraîncărcării, și cuprinde: un computer (1) de tip Raspberry PI, un microcontroler (2), senzori (3, 4, 5) de tensiune și curent, senzori (6) de turație eoliană, senzori (7) de vibrație eoliană, un senzor (8) de poziție (verticalitate) a stâlpului, un senzor (9) GPS indicând coordonatele stâlpului, un sistem de acumulatori (10), un switch (11) și o unitate (12) gateway GSM care comunică printr-un canal (13) criptat de tip VPN Internet cu un centru (14) de date.

Revendicări: 2

Figuri: 3

(11) 138673 A0

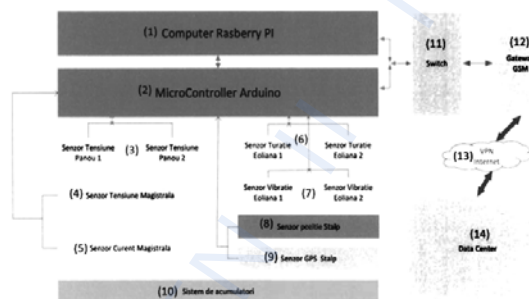


Fig. 1

(11) 138674 A2 (51) **A01M 21/04** (2006.01); **A01M 15/00** (2006.01); (21) a 2023 00535 (22) 29/09/2023 (41) 28/03/2025//3/2025 (71) INSTITUTUL NAȚIONAL DE CERCETARE-DEZVOLTARE PENTRU MAȘINI ȘI INSTALAȚII DESTINATE AGRICULTURII ȘI INDUSTRIEI ALIMENTARE, INMA-BD.ION IONESCU DE LA BRAD NR. 6, SECTOR 1, BUCUREȘTI, B, RO (72) MATACHE ANDREEA, STR.CAROL I, NR.50, BL.14B1, SC.B, ET.3, AP.9, CÂMPINA, PH, RO; SORICĂ ELENA, INTRAREA COSMINA NR.52, ET.1, AP.6, SECTOR 5, BUCUREȘTI, B, RO; MATACHE MIHAI GABRIEL, STR.CAROL I NR.50, BL.14 B1, SC.B, ET.3, AP.9, CÂMPINA, PH, RO; GĂGEANU IULIANA, STR. PROMETEU NR. 34, BL. 14E, SC. 1, AP. 13, SECTOR 1, BUCUREȘTI, B, RO; GHEORGHE GABRIEL VALENTIN, BD.ION IONESCU DE LA BRAD, NR.6, AP.124, SECTOR 1, BUCUREȘTI, B, RO; IONESCU ALEXANDRU, STR.BUCUREȘTI NR.98, BL.703C, SC.A, ET.4, AP.9, ALEXANDRIA, TR, RO (54) **DISPOZITIV ECOLOGIC CRIOGENIC PORTABIL PENTRU DISTRUGEREA LOCALIZATĂ A BURUIENILOR**

(57) Invenția se referă la un dispozitiv criogenic portabil pentru distrugerea localizată a buruienilor, în scopul aplicării cu precizie a azotului lichid pe suprafața buruienilor, ducând la congelarea rapidă a țesuturilor și distrugerea acestora, azotul lichid vaporizându-se apoi în atmosferă, fără emiterea unor gaze

(11) 138674 A2
cu efect de seră. Dispozitivul ecologic, conform invenției, este alcătuit dintr-un vas (1) Dewar cu cap de purjare, cu volumul de 50 litri de azot lichid, pe a cărui linie de purjare este montată o valvă (2) cu solenoid special destinată aplicațiilor de tip SCE263-209LT, prin intermediul căreia este eliberat azotul lichid prin conducta izolată termic prin intermediul unor cochilii din spumă poliuretanică pentru aplicații criogenice caserate la exterior cu o foiță (6) de aluminiu către o lance (3) dotată cu un buton (5) de comandă și o duză (4) cu distribuție conică și amprență pătrată pe suprafața țintă, de tip 1/4 G-SS-12SQ, energia electrică pentru controlul dispozitivului fiind asigurată de o baterie de 24 Vcc montată într-o cutie (7) în care este montat și întrerupătorul general al sistemului, întregul dispozitiv fiind montat pe un cărucior (8) cu roți directoare.

Revendicări: 1
Figuri: 3

(11) 138674 A2

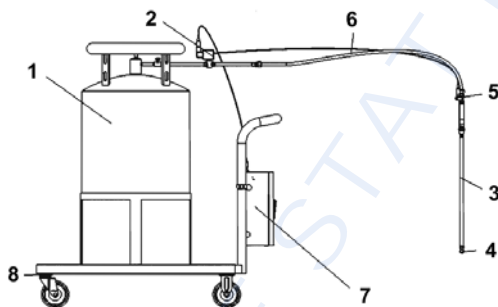


Fig. 1

(11) 138675 A2(51) **A01N63/22**^(2020.01); **A01P21/00**^(2006.01); **C12N1/20**^(2006.01); (21) a 2023 00883 (22) 28/12/2023 (66) 25/09/2023 ROa 2023 00524(41) 28/03/2025//3/2025 (71) **OCOLUL SILVIC DE REGIM GHEORGHENI S.A., STR.KOSSUTH LAJOS, NR.34, GHEORGHENI, HR, RO (72) MELLES ELOD, STR.KOSSUTH LAJOS NR.36, GHEORGHENI, HR, RO; HORVATH ARNOLD, NR.170, SAT BORZONT, COMUNA JOSENI, HR, RO; CSERGO ZITA, STR.EXTERIOARĂ, NR.7, GHEORGHENI, HR, RO (74) ROMPATENT DESIGN S.R.L., STR.ȚEPEȘ VODĂ NR.130, ET.1, APC1, SECTOR 2, BUCUREȘTI (54) **BIO-
PREPARAT STIMULATOR DE CREȘTERE A PUIEȚILOR DE RĂȘINOASE****

(57) Invenția se referă la un procedeu de obținere a unui biopreparat bacterian cu utilizare în silvicultură ca stimulator de creștere a puietilor din specia Picea Abies. Procedeu, conform invenției, constă în etapele: cultivarea tulpinii *Brevibacillus sp. GyA23* izolată din sol, pe medii care conțin glucoză ca sursă de carbon, extract de prumb, sulfat de amoniu ca sursă de azot și săruri minerale la temperatura de 28°C timp de 24 h, cu agitare la 140 rpm, cultivarea tulpinii *Pseudomonas putida VfC23* izolată din sol, pe medii care conțin zaharoză ca sursă de carbon, făină de soia ca sursă de azot și săruri minerale la o temperatură de

(11) 138675 A2

28°C, cu agitare la 200 rpm, amestecarea celor două biomase în raport gravimetric de 1:1, rezultând un consorțiu bacterian cu efect benefic asupra creșterii și dezvoltării puietilor din specia Picea abies, respectiv protecție împotriva agenților fitopatogeni, prin aplicare pe sămânță/plantulă sau sol.

Revendicări: 2
Figuri: 12

(11) 138676 A2 (51) **A21D 13/066** ^(2017.01) (21) a 2022 00094 (22) 24/02/2022 (41) 28/03/2025/13/2025 (71) LABORATOARELE MEDICA S.R.L., STR. FRASINULUI NR. 11, OTOPENI, IF, RO (72) GRADEA ELENA-CLAUDIA, STR.1 DECEMBRIE 1918, NR.94, SAT CUDALBI, COMUNA CUDALBI, GL, RO; MORARU IONUȚ, STR. PETRICANI NR. 1R, SECTOR 2, BUCUREȘTI, B, RO; MORARU ANGELA, STR. PETRICANI NR. 1R, SECTOR 2, BUCUREȘTI, B, RO; PRISTAVU MIRCEA-COSMIN, BD.LIBERTĂȚII, NR.2, BL.11, SC.C, AP.12, PITEȘTI, AG, RO (54) **GRISINE AGLUTENICE CU EXTRACT DE CRUCIFERE**

(57) Invenția se referă la o compoziție de aluat pentru grisine aglutenice cu extract de crucifer, acestea fiind benefice în alimentația persoanelor care prezintă intoleranță la gluten sau au boala celiacă. Compoziția de aluat conform invenției este constituită din următoarele materii prime exprimate în procente masice:

a) maioua conține: 26...28% apă, 16...18% făină de orez, 1...3% zahăr brun și 1...3% drojdie uscată și

b) aluatul conține: 63...66% făină de orez, 15...17% ou, 9...11% ulei de măsline ; 7...9% extract de crucifere, 7...9% apă, 3...5% susan, 1...3% amidon, 0,5...1,5% sare, 0,5...1,5% chia, 0,5...1% CMC și 0,1...0,5% Gumă Xantan.

Revendicări: 4

(11) 138677 A2 (51) **A21D 13/066** ^(2017.01) (21) a 2022 00095 (22) 24/02/2022 (41) 28/03/2025/13/2025 (71) LABORATOARELE MEDICA S.R.L., STR. FRASINULUI NR. 11, OTOPENI, IF, RO (72) GRADEA ELENA-CLAUDIA, STR.1 DECEMBRIE 1918, NR.94, SAT CUDALBI, COMUNA CUDALBI, GL, RO; MORARU IONUȚ, STR. PETRICANI NR. 1R, SECTOR 2, BUCUREȘTI, B, RO; MORARU ANGELA, STR. PETRICANI NR. 1R, SECTOR 2, BUCUREȘTI, B, RO; PRISTAVU MIRCEA-COSMIN, BD.LIBERTĂȚII, NR.2, BL.11, SC.C, AP.12, PITEȘTI, AG, RO (54) **BRIOȘE AGLUTENICE CU AMRITA**

(57) Invenția se referă la un produs tip brioșe aglutenice cu Amrita, acesta prezentând valoare nutritivă ridicată fiind benefic în alimentația persoanelor care suferă de boala celiacă sau care au intoleranță la gluten. Produsul conform invenției este constituit din următoarele cantități de materii prime exprimate în procente în greutate: 27...29% făină de orez, 27...29% zahăr brun, 19...21% ouă, 13...15% apă, 6...8% Amrita, 6...8% ulei de cocos, 1...3% cacao, 0,5...2% praf de copt, 0,5...2% amidon, 0,5...2% pudră de roșcove, 0,1...1,0% CMC și 0,1...1,0% sare.

Revendicări: 3

(11) 138678 A2 (51) **A23F 5/00** ^(2006.01); **A23C 9/14** ^(2006.01); **A23C 15/12** ^(2006.01); **A23G 3/48** ^(2006.01); (21) a 2024 00265 (22) 22/11/2022 (30) 24/11/2021 RO u 202100037 (41) 28/03/2025/13/2025 (86) RO 2022/050012 22/11/2022 (87) WO 2023/096518 01/06/2023 (71) PĂULEȚ MIHAELA CORNELIA, CALEA MOINEȘTI NR.123, SAT MĂRGINENI, COMUNA MĂRGINENI, BC, RO (72) PĂULEȚ MIHAELA CORNELIA, CALEA MOINEȘTI NR.123, SAT MĂRGINENI, COMUNA MĂRGINENI, BC, RO (74) ENPORA BRAND MANAGEMENT S.R.L., STR.GEORGE CĂLINESCU NR.52A, AP.1, SECTOR 1, BUCUREȘTI (54) **CREMĂ DE CAFEA ȘI PRODUSE DERIVATE**

(57) Invenția se referă la un procedeu de obținere a produselor de cafea de tip dens/semisolid/solid, prin intermediul procesului de deshidratare. Procedul, conform invenției, constă în etapele: preparare a unei creme de cafea concentrată prin amestecare cu omogenizare a 1 parte cafea solubilă și 6 părți lapte condensat, adăugare de până la 3 părți unt topit cu amestecare până la omogenizare, deshidratarea amestecului, adăugare de 0,001...45% alune/nucă de cocos măcinate, semințe de cânepă/de chia cu omogenizare, modelarea amestecului tip fursecuri/bile de cafea,

(11) 138678 A2
eventual, acoperire cu strat extern de alune/nucă de cocos măcinate, semințe de cânepă/chia, rezultând produse de tip cremă/fursecuri/bile de cafea având un conținut de aproximativ 11,9% grăsimi, din care 7,4% acizi grași saturați, 6,08% proteine, 43,92% carbohidrați și o valoare energetică de 307,5 kcal raportate la 100 g produs.

Revendicări: 6

Figuri: 3

(11) 138679 A2 (51) **A23N 17/00** ^(2006.01); **B01F 27/231** ^(2022.01); **A23K 40/10** ^(2016.01); **A23K 50/75** ^(2016.01); (21) a 2023 00536 (22) 29/09/2023 (41) 28/03/2025//3/2025 (71) **INSTITUTUL NAȚIONAL DE CERCETARE-DEZVOLTARE PENTRU MAȘINI ȘI INSTALAȚII DESTINATE AGRICULTURII ȘI INDUSTRIEI ALIMENTARE, INMA- BD.ION IONESCU DE LA BRAD NR. 6, SECTOR 1, BUCUREȘTI, B, RO (72) VOICEA IULIAN FLORIN, STR. POSTĂVARULUI, NR.3, BL.C2A, SC.A, AP.4, SECTOR 3, BUCUREȘTI, B, RO; VLĂDUȚ NICOLAE-VALENTIN, STR. LAGUNA ALBASTRĂ NR. 10B, CORBEANCA, IF, RO; MATACHE MIHAI GABRIEL, STR.CAROL I NR.50, BL.14 B1, SC.B, ET.3, AP.9, CÂMPINA, PH, RO; PERSU IOAN CĂTĂLIN, COMUNA MĂLDĂREȘTI, VL, RO; CUJBESCU DAN, STR.PIATRA MORII, NR.19, AP.6, SECTOR 1, BUCUREȘTI, B, RO; OLAN MIHAI, STR. MIHAI BUSUIOC, NR.3, PAȘCANI, IS, RO (54) **SISTEM TEHNOLOGIC PENTRU PRODUCEREA FURAJELOR GRANULATE BIO PENTRU PĂSĂRI****

(57) Invenția se referă la un sistem tehnologic pentru producerea furajelor granulate bio pentru păsări. Sistemul, conform invenției este compus dintr-un amestecător (1) cu ax înclinat care are montat o moară (2) cu ciocănele cu absorbție care transportă cerealele dintr-un buncăr (3) cu ajutorul unor șnecuri (4) flexibile cu spiră, cantitățile alimentate în amestecător (1) sunt măsurate cu ajutorul unor doze (5) de

(11) 138679 A2 cântărire care sunt montate sub picioarele amestecătorului (1), în amestecător (1) produsele agricole măcinate sunt amestecate și apoi, cu ajutorul unui șnec (6) sunt deversate pe o bandă (7) de transport, diverse fructe și legume sunt feliate și introduse într-un deshidrator (8) pentru a elimina apa și apoi sunt transportate într-un tocător (9) cu cuțite pentru a fi mărunțite la granulația stabilită în funcție de mărimea granulelor produse pentru hrana puilor sau păsărilor, aceste componente de adaos sunt apoi transportate cu niște șnecuri (10) flexibile cu spiră în niște buncăre (11) cu șnec și sunt codificate pe tipul de vitamine dorit (A, B, D, K) urmând ca în fiecare buncăr (11) să fie depozitate anumite fructe sau legume care pot produce aceste vitamine, pe un calculator (12) de proces sunt stabilite cantitățile de materiale măcinate și transportate în amestecătorul (1), dar sunt stabilite și cantitățile de fructe sau legume care pot genera vitaminele dorite și, astfel sunt comandate fiecare din buncărele (11) pentru a deversa cantitatea stabilită pe banda (7) de transport la un amestecător (13) orizontal cu spiră, dublă și materialele măcinate și amestecate în amestecător (1),

(11) 138679 A2 aceste materiale sunt transportate într-un buncăr (14) care va alimenta un mixer (15) pentru adaos de apă în vederea obținerii umidității de 12-15% și, astfel materialul este transportat unui granulator (16), granulele obținute sunt transportate prin intermediul unei benzi (17) transportoare la un răcitor (18) și apoi la un echipament pentru dozare și ambalare în pungă.

Revendicări: 4

Figuri: 4

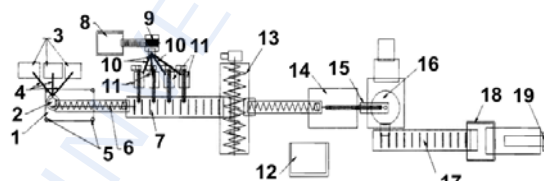


Fig. 1

(11) 138680 A2 (51) **A41D 10/00** ^(2006.01); **A41D 13/12** ^(2006.01); (21) a 2023 00538 (22) 29/09/2023 (41) 28/03/2025//3/2025 (71) **UNIVERSITATEA TEHNICĂ "GHEORGHE ASACHI" DIN IAȘI, STR. PROF. DR. DOC. DIMITRIE MANGERON NR. 67, IAȘI, IS, RO (72) SLĂTINEANU LAURENȚIU, STR.GRIGORE URECHE, NR.1, BLOC W. MĂRĂCINEANU, ET.4, AP.13, IAȘI, IS, RO; NICOLAU MIHAELA, STR.ANASTASIE PANU, NR.15, BL.GHICA VODĂ, NR.2C, ET.8, AP.27, IAȘI, IS, RO; DODUN-DES-PERRIERES OANA, STR.GRIGORE URECHE, NR.3, BL.SONȚU, ET.4, AP.12, IAȘI, IS, RO; HRIȚUC ADELINA, STR.PACEA, NR.74, BOTOȘANI, BT, RO; MIHALACHE MARIUS-ANDREI, ALEEA DECEBAL, NR.14, BL.X6, ET.4, AP.20, IAȘI, IS, RO (54) **PANTALONI DE PIJAMA****

(57) Invenția se referă la o pereche de pantaloni de pijama destinată pentru îmbrăcarea persoanelor cu deficiențe de mișcare la nivelul părții inferioare a corpului uman și cu mase corporale mari, în momentul în care se află în poziția culcat. Perechea de pantaloni, conform invenției este alcătuită dintr-o piesă (1) din pânză, prevăzută cu două ramuri (a și b), prima ramură (a) fiind dispusă sub picioarele și mijlocul utilizatorului, iar cea de-a doua ramură (b) se pliază peste picioarele și mijlocul corpului persoanei cu

(11) 138680 A2

deficiențe de mișcare, conectarea celor două ramuri (a și b) ale piesei (1) din pânză fiind realizată atât la nivelul zonei dintre picioarele utilizatorului, cât și la marginile piesei (1) din pânză formată din cele două ramuri (a și b), prin intermediul unor componente (3, 4 și 11, 12) zimțate ale unor fermoare, ori prin îmbinări cu magneți, tip scai sau cu nasturi.

Revendicări: 3

Figuri: 2

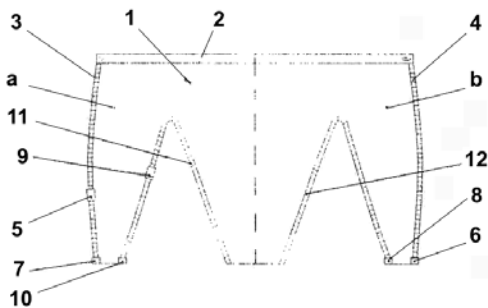


Fig. 1

(11) 138681 A1 (51) **A61C 13/24** ^(2006.01) (21) a 2023 00496 (22) 11/09/2023 (41) 28/03/2025//3/2025 (71) MEȘAN DUMITRU, STR.GEORGE BACALOGU, NR.37, ORADEA, BH, RO (72) MEȘAN DUMITRU, STR. GEORGE BACALOGU, NR.37, ORADEA, BH, RO (74) CABINET INDIVIDUAL NEAȘU CARMEN AUGUSTINA, STR.ROZELOR NR.12/3, BAIA MARE, MM (54) **BANDĂ DE FIXARE PENTRU PROTEZE DENTARE**

(57) Invenția se referă la o bandă destinată fixării protezei dentare în cavitatea bucală. Banda, conform invenției este formată dintr-o bandă (1) propriu-zisă, confecționată prin turnare, din silicon sau alt material acrilic cu grosimea de 0,05-1 mm, în care sunt inserate, în timpul turnării, niște ventuze (2), dispuse una lângă alta, cu distanță foarte mică între ele, având înălțimea de cel mult 0,05-1mm și diametrul de 0,3-1 mm, astfel încât grosimea benzii (1) trebuie să fie cel puțin egală cu înălțimea ventuzelor (2).

Revendicări: 1

Figuri: 5

(11) 138681 A1

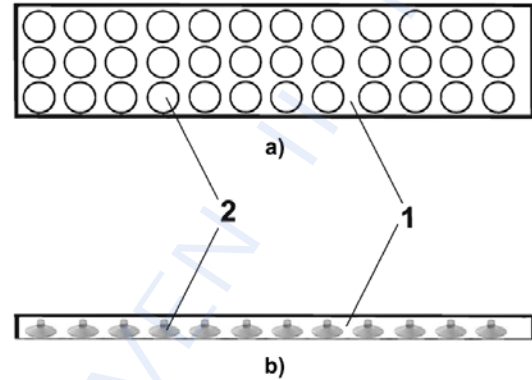


Fig. 2

(11) 138682 A2 (51) **A61F 2/12** ^(2006.01), **A61L 27/56** ^(2006.01), (21) a 2023 00482 (22) 04/09/2023 (41) 28/03/2025//3/2025 (71) INSTITUTUL NAȚIONAL DE CERCETARE-DEZVOLTARE PENTRU FIZICA LASERILOR, PLASMEI ȘI RADIAȚIEI-INFILPR, STR.ATOMIȘTILOR NR.409, MĂGURELE, IF, RO (72) DINĂ VALENTINA, STR.MĂRĂȘEȘTI, NR.12, BL.B4, SC.2, AP.22, MĂGURELE, IF, RO; NISTORESCU SIMONA, STR.MIRĂSLĂU NR.39, MĂGURELE, IF, RO; DUMITRESCU NICOLETA, STR.FLORILOR NR.40, BL.C3, AP.20, MĂGURELE, IF, RO; BONCIU ANCA, STR. TINERETULUI, BL. D3, SC.A, AP.10, ET.2, DRĂGĂȘANI, VL, RO; MOLDOVAN ANTONIU, STR.TOLBEI NR.3, BL.C50, SC.A, AP.19, SECTOR 6, BUCUREȘTI, B, RO; RUSEN LAURENȚIU, STR.MĂRĂȘEȘTI, NR.12, MĂGURELE, IF, RO (54) **SUPRAFEȚE ELASTOMERICE MICROSTRUCTURATE RADIALE POROASE OBTINUTE PRIN REPLICARE FOLOSIND UN STRAT SACRIFICIAL DE SARE PENTRU REDUCEREA RĂSPUNSULUI INFLAMATOR ȘI AL ADEZIUNII BACTERIENE**

(57) Invenția se referă la un procedeu de obținere a unor suprafețe polimerice microtexturate utilizate ca model de interfață în învelișul siliconic al implanturilor mamare. Procedeu, conform invenției, constă în replicare în poli(dimetilsiloxan) (PDMS) folosind matrițe realizate prin ablație laser asistată de măști cu

(11) 138682 A2

nivel de gri, combinate cu un strat de sacrificiu constând în microcristale de sare dispersate pe suprafața matriței și îndepărtate ulterior prin spălare, rezultând suprafețe polimerice cu suprafață poroasă cu unitate repetitivă de tip gradient radial cu rol dual în minimizarea adeziunii de microorganisme și de atenuare a profilului inflamator.

Revendicări: 5

Figuri: 5

(11) 138683 A0

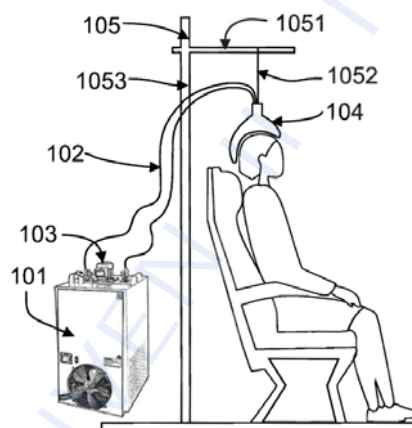


Fig. 1

(11) 138683 A0 (51) **A61F 7/00** ^(2006.01); **A61F 7/10** ^(2006.01); (21) a 2024 00637 (22) 28/10/2024 (41) 28/03/2025/3/2025 (71) **NECȘULESCU ANTON-MIHAIL**, STR. CIUBOȚICA CUCULUI NR.12A, SECTOR 5, BUCUREȘTI, B, RO (72) **NECȘULESCU ANTON-MIHAIL**, STR. CIUBOȚICA CUCULUI NR.12A, SECTOR 5, BUCUREȘTI, B, RO (54) **DISPOZITIV DE RĂCIRE A SCALPULUI ÎMPOTRIVA CĂDERII PĂRULUI**

(57) Invenția se referă la un dispozitiv pentru răcirea scalpului unui pacient și împiedicarea căderii părului ca efect secundar în timpul administrării chimioterapiei. Dispozitivul, conform invenției este constituit dintr-un răcitor (101) de lichide, o pompă (103) de recirculare, un schimbător (106) primar de căldură cu apa și un schimbător (1042) secundar de căldură cu apa conținut într-un ansamblu (104) flexibil care intră în contact cu pielea capului unui pacient, schimbătorul (1042) secundar de căldură este dispus într-un balon (1041) din latex care conține o cantitate de apă ca mediu de schimb termic și este format din niște tuburi (1042D) din polimer, subțiri, preformate care urmăresc profilul unei semicalote sferice care îmbracă craniul pacientului pentru zona cu păr.

Revendicări: 7

Figuri: 5

(11) 138684 A0 (51) **A61K 36/74** ^(2006.01); **A61P 11/14** ^(2006.01); (21) a 2024 00612 (22) 15/10/2024 (41) 28/03/2025/3/2025 (71) **AC HELCOR S.R.L.**, STR. VICTOR BABEȘ NR. 50, BAI A MARE, MM, RO (72) **POP ANCA LUCIA**, STR. BANUL ANTONACHE NR.52-60, SC.C. AP.1, SECTOR 1, BUCUREȘTI, B, RO; **POP CORIOLAN**, STR. TRAIAN VUIA NR. 23, BAI A MARE, MM, RO; **VARLAS VALENTIN**, ȘOS.MIHAI BRAVU, NR.197, SECTOR 2, BUCUREȘTI, B, RO (54) **COMPOZIȚIE INOVATOARE DE SIROP PENTRU TUSE PE BAZĂ DE EXTRACTE DIN PLANTE-SUPLIMENT ALIMENTAR**

(57) Invenția se referă la o compoziție de sirop de tuse pentru ameliorarea simptomelor asociate cu tusea. Compoziția, conform invenției, conține o combinație sinergică de extracte de: gheara-mâței, propolis, părți aeriene de cimbru-de-câmp, frunze de pătlagină, rădăcină de nalbă mare, tal de lichen de piatră, muguri de castan, rădăcină de Echinacea, părți aeriene de roua cerului, rădăcină de troscot-japonez, miere și arome naturale, excipienți de formulare acceptabili farmaceutic și apă purificată.

Revendicări: 3

(11) 138685 A2 (51) **A61K 36/752** ^(2006.01); **A61P 9/14** ^(2006.01); (21) a 2023 00516 (22) 20/09/2023 (41) 28/03/2025/13/2025 (71) HOFIGAL EXPORT-IMPORT S.A., INTRAREA SERELOR NR.2, SECTOR 4, BUCUREȘTI, B, RO (72) NEAGU MIHAELA, BD.1 DECEMBRIE 1918 NR.51, BL.J38, SC.B, AP.18, SECTOR 3, BUCUREȘTI, B, RO; LUNTRARU CRISTINA-MIHAELA, STR. GH. C. MOISIL NR. 6, BL. 10, SC. 2, ET. 7, AP. 91, SECTOR 2, BUCUREȘTI, B, RO; ALEXANDRU GEORGETA, STR. IZVORUL RECE NR.1, BL.M1/1, SC.10, AP.446, SECTOR 4, BUCUREȘTI, B, RO; POP SEVINCI, STR.POIANA, NR.4, AP.12, SIBIU, SB, RO; APOSTOL LIVIA, STR.DUNAVĂȚ NR.11, BL.51A, SC.C, ET.2, AP.47, SECTOR 5, BUCUREȘTI, B, RO (54) **PRODUS FITOTERAPEUTIC PENTRU ÎMBUNĂȚĂȚIREA REZISTENȚEI VASELOR DE SÂNGE ȘI PROCEDUL DE OBTINERE AL ACESTUIA**

(57) Invenția se referă la un produs fitoterapeutic utilizat ca supliment alimentar pentru îmbunătățirea rezistenței vaselor de sânge și procedul de obținere. Produsul realizat conform invenției este condiționat în capsule și conține pulbere din extract de coajă de portocală 30...40%, pulbere din șrot de afîn 10...20%, pulbere de Centella 20...25%, extract din fructe de Acerola 15...20% având un conținut de vitamina C de 32% sub formă de pulbere și amidon de orez ca antiaglomerant.

Revendicări: 3

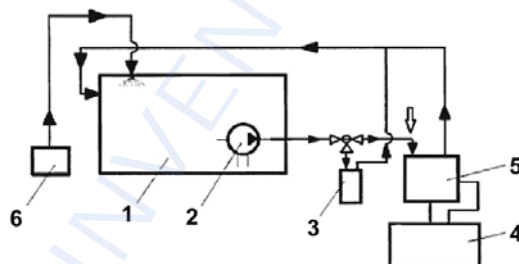
(11) 138686 A2 (51) **A61L 2/14** ^(2006.01); **B01D 53/00** ^(2006.01); (21) a 2019 00491 (22) 12/08/2019 (41) 28/03/2025/13/2025 (71) FELEA IOAN CIPRIAN, STR. PROF.A.SESAN, NR.2, BL.H1, ET.3, AP.14, IAȘI, IS, RO; MAREȘ MIHAI, STR.DRAGOȘ VODĂ, NR.122, PIATRA NEAMȚ, NT, RO; HNATIUC EUGEN, STR.CODRESU, NR.7C, BL.B2, SC.A, AP.4, IAȘI, IS, RO (72) FELEA IOAN CIPRIAN, STR.PROF.A.SESAN, NR.2, BL.H1, ET.3, AP.14, IAȘI, IS, RO; MAREȘ MIHAI, STR.DRAGOȘ VODĂ, NR.122, PIATRA NEAMȚ, NT, RO; HNATIUC EUGEN, STR.CODRESU, NR.7C, BL.B2, SC.A, AP.4, IAȘI, IS, RO (54) **INSTALAȚIE PENTRU TRATARE DIRECTĂ, BIODECONTAMINARE CU RECIRCULARE GAZ ÎNTR-O INCINTĂ DE TIP REACTOR GLIDARC CU TRECERE DUBLĂ A GAZULUI DE SUFLAJ PRIN ZONA DE DESCĂRCARE**

(57) Invenția se referă la o instalație pentru tratare directă, biodecontaminare cu recirculare gaz într-o incintă de tip reactor Glidarc cu trecere dublă a gazului de suflaj prin zona de descărcare. Instalația conform invenției este constituită dintr-o incintă (1) ermetizată în interiorul căreia este amplasată o pompă (2) de recirculare a gazului care asigură circulația gazului și care permite amorsarea descărcării de tip plasmă rece, reactorul (5) Glidarc fiind conectat la o

(11) 138686 A2
sursă (4) de înaltă tensiune iar amestecul contaminant este introdus în incinta (1) ermetizată prin intermediul aparatului (6) de aerosolizare, gazul amestec rezultat în urma tratării directe fiind recirculat prin bateria (3) de recuperare în vederea analizării acestuia din punct de vedere bacteriologic.

Revendicări: 4

Figuri: 1



(11) 138687 A2 (51) **A61L 27/06** ^(2006.01); **A61L 27/32** ^(2006.01); (21) a 2023 00493 (22) 08/09/2023 (41) 28/03/2025/13/2025 (71) UNIVERSITATEA TEHNICĂ "GHEORGHE ASACHI" DIN IAȘI, STR. PROF. DR. DOC. DIMITRIE MANGERON NR. 67, IAȘI, IS, RO (72) BURDUHOS-NERGIȘ DIANA-PETRONELA, STR. PRIMĂVERII, NR.26, SAT VALEA URSULUI, COMUNA MIROSLAVA, IS, RO; LAZĂR PETRU, STR.CULTURII, NR.20, SAT LOZNA, COMUNA LOZNA, BT, RO (54) **PROCEDUL DE FOSFATARE A ALIAJELOR DE TITAN CU SOLUȚIE PE BAZĂ DE ZINC ȘI MAGNEZIU**

(57) Invenția se referă la un procedeu de fosfatizare a aliajelor de titan folosind soluții de fosfatizare pe bază de Mg și Zn pentru obținerea unor straturi subțiri poroase, capabile să îmbunătățească răspunsul biologic al implanturilor de Ti, promovând osteointegrarea, prin creșterea rezistenței la coroziune și la uzură. Procedul conform invenției constă în pregătirea suprafețelor pieselor de Ti prin șlefuire, degresare și decapare urmată de activarea acestora cu acid fluorhidric și soluție coloidală de fosfat de titan, după care piesele sunt imersate timp de 60 min. la o temperatură cuprinsă între 90...95°C, într-o soluție,

(11) 138687 A2

cu pH-ul cuprins între 3,25...3,30, conținând acid azotic, acid fosforic, așchii de Zn, azotit de sodiu, Fe pulbere, carbonat de Mg, tripolifosfat de sodiu, florură de sodiu și hidroxid de sodiu, iar în final piesa este clătită cu apă distilată și lăsată să se usuce la temperatura mediului ambiant.

Revendicări: 1

Figuri: 1

(11) 138688 A2

(57) Invenția se referă la un procedeu de funcționare a suprafețelor dispozitivelor medicale cu arhitectură 3D complexă. Procedeu, conform invenției, constă în realizarea unor sisteme compozite pe bază de hidroxiapatită, lignină, ulei esențial de mir și ulei esențial de tămâie, prin dizolvare sau suspensie în solvent volatil, sub formă de amestecuri lichide compozite, înghețare rapidă cu ajutorul unui dispozitiv de răcire prin imersare controlată de azot lichid pentru a forma ținte conținând 1,2...1,4 g material activ, utilizarea țintelor pentru acoperirea suprafețelor implanturilor medicale prin metoda MAPLE care implică interacțiunea fasciculului laser cu ținta înghețată și transferul materialului dislocat pe suprafețe, din care rezultă filme subțiri uniforme, biodegradabile, cu activitate antimicrobiană.

Revendicări: 2

Figuri: 1

(11) 138688 A2 (51) **A61L 27/12** ^(2006.01); **A61K 36/324** ^(2006.01); (21) a 2023 00483 (22) 04/09/2023 (41) 28/03/2025/3/2025 (71) INSTITUTUL NAȚIONAL DE CERCETARE-DEZVOLTARE PENTRU FIZICA LASERILOR, PLASMEI ȘI RADIAȚIEI-INFLPR, STR.ATOMIȘTILOR NR.409, MĂGURELE, IF, RO (72) VIȘAN ANITA IOANA, STR.ATOMIȘTILOR, NR.399A, MĂGURELE, IF, RO; STAN GEORGE, CALEA 13 SEPTEMBRIE NR. 216, SC.1, BL. V46, ET. 2, AP. 12, SECTOR 5, BUCUREȘTI, B, RO; RISTOSCU CARMEN GEORGETA, STR.FIZICIENILOR, NR.28, BL.05, AP.4, MĂGURELE, IF, RO; POPESCU PELIN GIANINA FLORENTINA, STR. BERBECULUI, NR.5, MĂGURELE, IF, RO; TODERAȘCU LUIZA IZABELA, STR. AMURGULUI, NR.39C, ET.2, AP.10, POPEȘTI LEORDENI, IF, RO; MATEI CONSUELA ELENA, BD. DINICU GOLESCU, NR.39, BL.5, SC.3, AP.72, SECTOR 1, BUCUREȘTI, B, RO; ARANGHEL VALENTIN PAUL, STR.FIZICIENILOR, NR.17, BL.L3, AP.10, MĂGURELE, IF, RO; SOCOL GABRIEL, STR.FIZICIENILOR, NR.19, BL.M2, AP.2, MĂGURELE, IF, RO; CRISTESCU RODICA, ȘOS.NICOLAE TITULESCU, NR.155, SC.C, AP.98, SECTOR 1, BUCUREȘTI, B, RO (54) **REȚETĂ DE OBTINERE A UNOR SISTEME COMPOZITE PE BAZĂ DE MATERIALE REGENERABILE, IEFTINE, FOLOSITE PENTRU FUNCȚIONALIZAREA SUPRAFEȚELOR DISPOZITIVELOR MEDICALE**

(11) 138689 A2 (51) **A61N 1/04** ^(2006.01); **A61N 1/05** ^(2006.01); (21) a 2023 00491 (22) 07/09/2023 (41) 28/03/2025/3/2025 (71) INSTITUTUL NAȚIONAL DE CERCETARE-DEZVOLTARE PENTRU MICROTEHNOLOGIE-IMT BUCUREȘTI, STR.EROU IANCU NICOLAE 126A, VOLUNTARI, IF, RO (72) FRANȚI EDUARD DAN, NR.116A, SAT STĂTEȘTI, COMUNA VOLUNTARI, DB, RO; MOLDOVAN CARMEN AURA, BD. ION MIHALACHE NR.166, BL.2, SC.B, AP.35, SECTOR 1, BUCUREȘTI, B, RO; IONESCU OCTAVIAN, STR. GOLEȘTI NR.15, PLOIEȘTI, PH, RO; ION MARIAN, STR.DEBRUN, NR.2, BL.M58, SC.1, AP.38, SECTOR 5, BUCUREȘTI, B, RO; DRAGOMIR DAVID CĂTĂLIN, STR. GHEORGHE LAZĂR NR.13, SECTOR 1, BUCUREȘTI, B, RO; FIRTAT BOGDAN IONUȚ, BD.PIPERA, NR.198/4, BL.L2B3, AP.2, VOLUNTARI, IF, RO; DINULESCU SILVIU, BD.ION C.BRĂȚIANU NR.5, BL.D6, SC.C, ET.1, AP.2, PITEȘTI, AG, RO (54) **ELECTROZI PENTRU STIMULAREA SELECTIVĂ A FASCICOLELOR SENZORIALE DIN NERVII PERIFERICI MEDIAN ȘI ULNAR AI PACIENȚILOR CU PROTEZĂ DE ANTEBRAȚ**

(57) Invenția se referă la electrozi flexibili atașați nervilor mediani și ulnari existenți în bontul de amputație al pacienților cu antebrațele amputate pentru a genera senzații de feedback tactil pentru fiecare din cele 5 degete atunci când pacientul manevrează

(11) 138689 A2

vreață cu exoproteza diferite obiecte și la o metodă de fabricație a acestora. Electrozii conform invenției sunt realizați sub formă de filme subțiri din straturi suprapuse de Cr și Au depuse pe un substrat (113) flexibil de poliamidă - Kapton, în perechi de câte 12 (101...112) și sunt dispuși în unghi de 90° față de padurile (115) de conectarea firelor, pentru ca electrozii să fie montați în lungul nervilor și să poată stimula selectiv cu fiecare pereche de electrozi și cu impulsuri electrice diferite provenite de la senzorii de presiune de pe fiecare din cele 5 degete ale unei exoproteze. Metoda conform invenției constă în fixarea pe suportul (401) de sticlă a foliei (402) de Kapton urmată de un proces de corodare în plasmă de oxigen pentru aderența straturilor metalice, peste care este depusă masca (403) în vederea executării procesului fotolitografic premergător depunerii metalice, întreg ansamblul fiind introdus într-o instalație de depunere de tip magnetron sputtering unde este depus primul strat metalic de Cr cu grosimea de 20 nm, urmată de depunerea stratului final de Au cu o grosime de 200 nm, ansamblul astfel creat este supus unei operațiuni

(11) 138689 A2

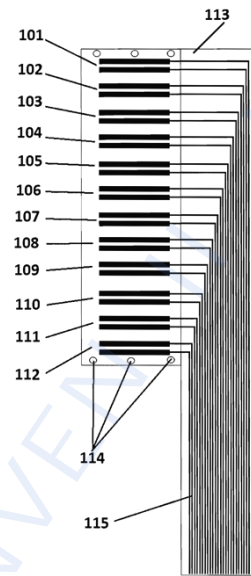


Fig. 1

(11) 138689 A2

de ldesprindere chimică lift-off a zonei metalice din jurul electrozilor prin introducerea timp de 30 min. într-o baie de ultrasonare, folosind acetona încălzită la 50°C, iar pentru izolarea traseelor conductive care intră în contact cu țesutul din jurul electrozilor acestea au fost acoperite cu un strat de polidimetil siloxan PDMS prin etalare la o turație de 1000 rot/min., se acoperă suprafețele care nu sunt depuse cu PDMS cu o mască (405), iar în final produsul este supus unui tratament termic la 60°C în atmosferă de azot timp de 120 min.

Revendicări: 3

Figuri: 5

(11) 138690 A0 (51) **A63B 3/00** (2006.01) (21) a 2024 00669 (22) 05/11/2024 (41) 28/03/2025/3/2025 (71) CORLACI IONUȚ, STR. CÂMPIA LIBERTĂȚII NR.42, BL.B2, SC.D, ET.8, AP.153, SECTOR 3, BUCUREȘTI, B, RO (72) CORLACI IONUȚ, STR. CÂMPIA LIBERTĂȚII NR.42, BL.B2, SC.D, ET.8, AP.153, SECTOR 3, BUCUREȘTI, B, RO (74) TEODORESCU DINĂ SPECIAC STĂNESE S.R.L., STR.POPA TATU NR.49, SECTOR 1, BUCUREȘTI, B (54) **DISPOZITIV PENTRU REGLAREA DISTANȚEI CUPRINSE ÎNTRE BARELE PARALELE ALE UNUI APARAT DE GIMNASTICĂ ARTISTICĂ MASCULINĂ**

(57) Invenția se referă la un dispozitiv pentru reglarea distanței cuprinse între barele paralele ale unui aparat de gimnastică artistică masculină. Dispozitivul, conform invenției cuprinde o tijă (1) cu scală gradată, care poate fi dintr-o bucată sau din mai multe bucăți, având o lungime mai mare decât distanța maximă dintre barele paralele ale unui aparat de gimnastică, cu cel puțin mărimea diametrului unei bare a acestuia, un prim capăt al tijei (1) la care este prevăzut un prim opritor (2), fixat permanent sau capabil să gliseze de-a lungul tijei (1) și care poate să fie fixat pe tijă (1), într-o poziție retrasă față de acel prim capăt,

(11) 138690 A0

cu o distanță care să permită ca, atunci când tija (1) este dispusă într-o poziție perpendiculară peste barele paralele, acel prim capăt al tijei (1) să se poată sprijini pe una dintre barele paralele, opritorul (2) rămânând în interiorul barelor paralele și un al doilea capăt al tijei (1) la care este prevăzut un al doilea opritor (3), capabil să gliseze de-a lungul tijei (1), prevăzut cu un șurub (4) de fixare într-o poziție la o distanță dorită pentru acel al doilea opritor (3).

Revendicări: 5

Figuri: 3

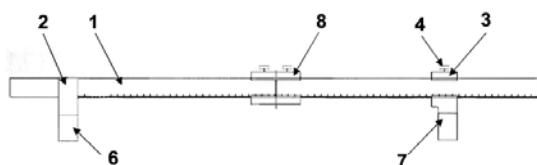


Fig. 3

(11) 138691 A0 (51) **B01D 5/00** (2006.01); **F28B 1/00** (2006.01); (21) a 2024 00710 (22) 18/11/2024 (41) 28/03/2025/3/2025 (71) INSTITUTUL NAȚIONAL DE CERCETARE-DEZVOLTARE PENTRU TEHNOLOGII CRIOGENICE ȘI IZOTOPICE, STR.UZINEI NR.4, O.P.RĂURENI C.P.7, RÂMNICU VÂLCEA, VL, RO (72) BRAD SEBASTIAN DAVIDES, STR.CAROL I, NR.15, BL.ARGEȘ, SC.B, AP.14, RÂMNICU-VÂLCEA, VL, RO; BRILL CĂTĂLIN, CALEA LUI TRAIAN NR.145, BL.D4, SC.A, AP.7, RÂMNICU VÂLCEA, VL, RO; DUMITRESCU MARIA CLAUDIA, STR. DACIA NR.15, BLOC B, SCARA B, AP.11, RÂMNICU VÂLCEA, VL, RO; VIJULIE MIHAI, SAT MANAILESTI, COMUNA FRANCESTI, VL, RO; LAZĂR ALIN, STR.MIHAI VITEAZU, NR.41, BL.7, SC.D, AP.16, RÂMNICU-VÂLCEA, VL, RO; GRAFOV ALEKSANDR, ALEEA PRIVIGHETORII NR.2, BL.9, SC.C, AP.15, RÂMNICU VÂLCEA, VL, RO; SIROSH OLEKSANDR, CALEA LUI TRAIAN, NR.155, BL.3, SC.B, AP.11, RÂMNICU-VÂLCEA, VL, RO; ANDRII ROZHENTSEV, STR. ALEEA MUZICII NR.5-8, BL.R05-6, AP.6, RÂMNICU VÂLCEA, VL, RO; DANEȘ MATEI, STR. I.C.BRĂTIANU, NR.12, BL.A65, SC.C, AP.3, RÂMNICU VÂLCEA, VL, RO; DRĂCEA GHEORGHE, STR. MARIN SORESCU, NR.8, BL.A38/1, SC.C, AP.19, RÂMNICU VÂLCEA, VL, RO; DRĂCEA IONUȚ, DRUMUL GĂRII, NR.75, RÂMNICU-VÂLCEA, VL, RO (54) **CRIOSTAT PENTRU SEPARAREA GAZELOR HELIU, HIDROGEN, DEUTERIU ȘI HIDROGEN DEUTERAT LA TEMPERATURI CRIOGENICE**

(11) 138691 A0

(57) Invenția se referă la un criostat pentru separarea gazelor heliu, hidrogen, deuteriu și hidrogen deuterat la temperaturi criogenice prin lichefierea acestora. Criostatul, conform invenției, este o cameră cilindrică vidată în interiorul căruia este montată o cameră (2) de lichefiere într-un mediu criogenic vidat, un refrigerator (14) criogenic Gifford- McMahon amplasat în partea superioară a criostatului (1) realizând temperatura minimă de lichefiere în două trepte de răcire, iar capul de răcire al treptei a 2-a a refrigeratorului (14) crogenic susține camera de lichefiere în interiorul criostatului (1) prin intermediul unei flanșe (3) de susținere, pe care este montat un condensator (4) care prin răcire criogenică realizează lichefierea și separarea componentelor gazoși din amestecul de gaze în funcție de temperaturile de fierbere ale acestora, iar camera de lichefiere constituie rezervorul de gaz lichid și este prevăzută cu niște ecrane (5) de radiație din cupru, gazele sunt introduse și extrase în/din camera de lichefiere prin intermediul unor circuite (6, respectiv 7), iar reglajul nivelului de lichid în camera de lichefiere se realizează pe baza diferenței de presiune gaz-lichid prin intermediul unor orificii (9), reglajul temperaturii atinse se

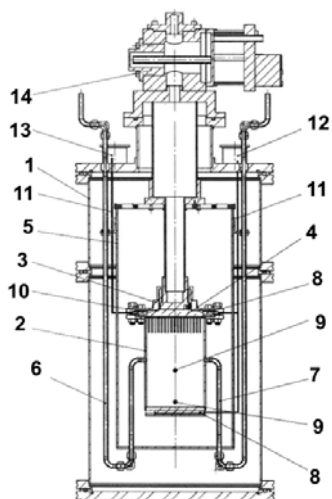
(11) 138691 A0

realizează prin introducerea unei temperaturi exterioare produsă de niște rezistențe (8) electrice atașate la camera de lichefiere, controlul puterii de încălzire la treapta de răcire se realizează prin intermediul unui regulator de temperatură criogenică monitorizat și controlat de către un modul (PLC), iar elementele de încălzire pentru reglarea temperaturii sunt montate în canalele situate în zona inferioară, respectiv, superioară a camerei de lichefiere, iar niște senzori (10) termici calibrați în canalele realizate în partea superioară și sunt conectate electric prin intermediul unor cabluri (11) de alimentare și a unor treceri (12 și 13) standardizate.

Revendicări: 1

Figuri: 1

(11) 138691 A0



(11) 138692 A2

izotopici Pu(III) comunică cu module succesive, reactor extractor (G) complecși azotați izotopici Pu(IV) în soluție apoasă azotică, reactor reextractor (H) complecși azotați izotopici Pu(IV) în soluție apoasă azotică diluată, reactor (I) cristalizor oxalați izotopici Pu(IV) și generator dioxizi izotopici Pu(IV), soluțiile apoase azotice din modulele reactoare (B, C și G) sunt supuse vaporizării în vid a apei, acidului azotic hidrat în modul vaporizator (J), vaporii rezultați sunt condensați în condensator (K) care comunică cu modul reactor (A) prin intermediul unei electropompe cu conductă verticală pentru pompare soluție apoasă azotică reactivă în circuit închis.

Revendicări: 12

Figuri: 25

(11) 138692 A2 (51) **B01D 59/22** (2006.01) (21) a 2023 00485 (22) 05/09/2023 (41) 28/03/2025//3/2025 (71) CRISTESCU ION, STR. SPIRU HARET NR.1, ROMAN, NT, RO (72) CRISTESCU ION, STR. SPIRU HARET NR.1, ROMAN, NT, RO (54) **REACTOR CHIMIC REPROCESOR PENTRU OBTINEREA DIOXIZILOR IZOTOPICI DE URANIU ȘI PLUTONIU**

(57) Invenția se referă la un reactor chimic reprocesor pentru obținerea dioxizilor izotopici de uraniu și plutoniu, combustibili nucleari. Reactorul, conform invenției, este format dintr-un modul (A) reactor radiochimic generator azotați izotopici U(VI), Pu(IV), produși de fisiune/dezintegrare, care comunică cu module succesive descendente, reactor (B) extractor complecși azotați izotopici U(VI), Pu(IV), scrubler (C) de spălare cu apă distilată a complecșilor, reactor (D) reextractor azotați izotopici Pu(III) în soluție apoasă azotică diluată și extractor complecși azotați izotopici U(VI), reactor reextractor (E) azotați izotopici U(VI) din faza organică în soluție apoasă azotică diluată, reactor (F) cristalizor oxalați izotopici U(VI) și generator al dioxizilor izotopici U(IV) și în continuare, acest reactor reextractor (D) azotați

(11) 138692 A2

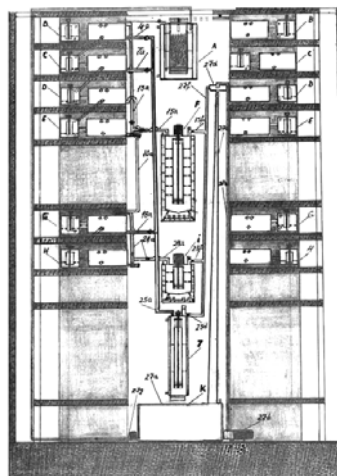


Fig. 1

(11) 138693 A1 (51) **B01J 21/04** ^(2006.01); **B01J 23/20** ^(2006.01); (21) a 2023 00532 (22) 28/09/2023 (41) 28/03/2025/3/2025 (71) UNIVERSITATEA "ALEXANDRU IOAN CUZA" DIN IAȘI, BD. CAROL I NR. 11, IAȘI, IS, RO (72) GHERCA DANIEL, STR.PANAIT DONICI, BL.5, SC.D, ET.4, AP.52, ROMAN, NT, RO; RADU IOANA, STR. PRINCIPALĂ, NR.80, LUNGEȘTI, BALABĂNEȘTI, GL, RO; DANILĂ RALUCA ȘTEFANIA, STR.1 DECEMBRIE, NR.15, BL.17, SC.B, AP.23, DORHOI, BT, RO; BORHAN ADRIAN IULIAN, STR.EGALITĂȚII, NR.6, BL.839, SC.A, ET.4, AP.17, IAȘI, IS, RO; PUI AUREL, BD.SOCOLA, NR.57, BL.A, SC.C, AP.12, IAȘI, IS, RO (54) **METODĂ DE PREPARARE A NANOSFERELOR POROASE (CU SPAȚII DESCHISE), NEOCUPATE (GOALE) ȘI CVAȘI-MONODISPERSE DE TITANAT DE STRONȚIU ADITIVAT CU ALUMINĂ**

(57) Invenția se referă la un procedeu de sinteză a nanosferelor poroase (cu spații deschise), neocupate (goale) și cvasi - monodisperse de titanat de stronțiu SrTiO_3 aditivat cu alumina Al_2O_3 , utilizate pentru aplicațiile fotocatalitice de degradare a poluanților sau pentru descompunerea apei. Procedeu de sinteză conform invenției constă în amestecarea stoichiometrică a unei surse de stronțiu, cum este carbonatul de stronțiu SrCO_3 , cu o sursă de titan, ca de exemplu oxidul de titan TiO_2 , și a sursei reactive de aluminiu,

(11) 138693 A1
cum este oxidul de aluminiu Al_2O_3 , în prezența unui compus organic hidroxilic cu grupare funcțională hidroxil, ca de exemplu etanolul, mojararea amestecului timp de 1...10 min. la o temperatură constantă cuprinsă între 20...30°C, ceea ce conduce la obținerea unei paste omogene care este supusă unui tratament termic la o temperatură cuprinsă între 800...1100°C cu formare de nanosfere poroase, goale și cvasi - monodisperse de titanat de stronțiu SrTiO_3 aditivat cu alumina Al_2O_3 , în care aditivul menționat este depus uniform pe nanoparticulele de SrTiO_3 în procent de 7%, în etapa de autoasamblare obținându-se nanosfere poroase cu interfețe active și fezabile absorbției radiației solare și îmbunătățirii performanței acestora în aplicațiile de conversie a energiei solare.

Revendicări: 2

Figuri: 5

(11) 138694 A0 (51) **B03C 5/02** ^(2006.01); **G02B 21/32** ^(2006.01); (21) a 2024 00408 (22) 10/07/2024 (41) 28/03/2025/3/2025 (71) INSTITUTUL NAȚIONAL DE FIZICA LASERILOR, PLASMEI ȘI RADIAȚIEI, STR. ATOMIȘTILOR NR. 409, MĂGURELE, IF, RO; UNIVERSITATEA DE MEDICINĂ ȘI FARMACIE "CAROL DAVILA" DIN BUCUREȘTI, STR.DIONISIE LUPU NR.37, SECTOR 2, BUCUREȘTI, B, RO; INSTITUTUL NAȚIONAL DE CERCETARE-DEZVOLTARE PENTRU FIZICA MATERIELELOR-INCDFM BUCUREȘTI, STR. ATOMIȘTILOR NR.405A, MĂGURELE, IF, RO (72) TIVIG CRISTIAN IOAN, STR.ING.DUMITRU TACU, NR.28, BL.1, SC.C, AP.1C13, BUCUREȘTI, B, RO; JIPA FLORIN, STR.VALEA CU ȚEAPĂ, NR.2, MIHAI BRAVU, GR, RO; BRAN ALEXANDRA, STR.APOLLO, NR.23, BL.A7, SC.2, AP.43, BRĂILA, BR, RO; BESLEAGA CRISTINA, STR.CALEA 13 SEPTEMBRIE, NR.216, BL.V46, SC.1, ET.2, AP.12, SECTOR 5, BUCUREȘTI, B, RO; MOISESCU GEORGETA MIHAELA, STR.ORȘOVA, NR.10, BL.F4, SC.1, AP.15, SECTOR 6, BUCUREȘTI, B, RO; AXENTE EMANUEL, STR.HĂȚIȘULUI NR.5, BL.H 12, SC.B, ET.4, AP.28, SECTOR 2, BUCUREȘTI, B, RO; STANG GEORGE, CALEA 13 SEPTEMBRIE NR. 216, SC.1, BL. V46, ET. 2, AP. 12, SECTOR 5, BUCUREȘTI, B, RO; SAVOPOL TUDOR, STR.BOZIENI, NR.2, BL.833, SC.B, AP.72, SECTOR 6, BUCUREȘTI, B, RO; SIMA FELIX, CALEA CRÂNGAȘI NR.34, BL.15, SC.1, AP.21, SECTOR 6, BUCUREȘTI, B, RO (54) **DISPOZITIV MICROFLUIDIC OPTO-ELECTRIC PENTRU CAPTAREA ȘI SEPARAREA CELULELOR TUMORALE CU AJUTORUL PENSETEI OPTICE ȘI DIELECTROFOREZEI**

(11) 138694 A0
(57) Invenția se referă la un dispozitiv microfluidic din sticlă care permite caracterizarea și sortarea unor celule canceroase în funcție de potențialul malign, folosind metodele de dielectroforeză și pensetă optică. Dispozitivul conform invenției este realizat din sticlă și este alcătuit din trei componente principale, și anume:

- o primă componentă (1) constând dintr-o lamelă de sticlă care reprezintă baza dispozitivului și care acomodează pe suprafața sa trei perechi a câte doi piloni (4), cu diametre și distanțe de separare de zeci de microni, fabricați din fotorezist SU-8 prin fotopolimerizare cu 2 fotoni, având rolul de a modula câmpul electric folosit în experimente de dielectroforeză,

- o a doua componentă (2), realizată din sticlă fotosensibilă, conținând două rezervoare (6) și un canal (7) microfluidic care unește cele două rezervoare (6), precum și niște electrozi (5) metalici din Ti/Pt, realizați prin pulverizare magnetron în regim de radio-frecvență, această componentă (2) având rolul de a ghida celulele și de a genera efectul de

(11) 138694 A0
dielectroforeză, între cele două componente (1 și 2) fiind aplicat un material polimeric transparent care are rolul de fixare a componentelor, și

- o a treia componentă (3) care poate fi realizată din sticlă sau dintr-un alt material transparent și care are rolul de a acoperi canalul (7) microfluidic și de a menține celulele într-un mediu steril, aceasta fiind prevăzută cu două orificii în dreptul celor două rezervoare (6), pentru manipularea fluidelor de interes.

Revendicări: 1

Figuri: 5

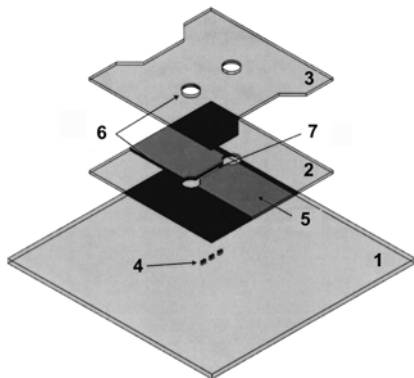


Fig. 1

(11) 138695 A2 (51) **B60R 9/045** ^(2006.01); **B60R 9/058** ^(2006.01); **B60R 9/08** ^(2006.01); (21) a 2023 00522 (22) 22/09/2023 (41) 28/03/2025/13/2025 (71) **RENAULT TECHNOLOGIE ROUMANIE S.R.L., STR.PRECIZIEI, NR.3G, SECTOR 6, 062202, BUCUREȘTI, B, RO** (72) **MARINESCU FLORIN-CIPRIAN, STR.PRECIZIEI, NR.3G, SECTOR 6, BUCUREȘTI, B, RO** (74) **ROMINVENT S.A., STR. ERMIL PANGRATTI NR.35, SECTOR 1, 011882, BUCUREȘTI, B** (54) **DISPOZITIV DE BLOCARE/DEBLOCARE**

(57) Invenția se referă la un dispozitiv de blocare/deblocare a unui obiect, în special de formă alungită, cum ar fi o bară de acoperiș, pe un acoperiș al unui vehicul. Dispozitivul, conform invenției cuprinde un corp (10) gol, alungit cu o axă (X) longitudinală, fix în raport cu un acoperiș și aranjat astfel încât să fie dispus cel puțin parțial într-un locaș (3) de formă corespunzătoare realizat într-un obiect (2), o piesă (40) de prindere care se extinde în afara corpului (10) și dispusă să vină cel puțin parțial în contact cu o primă față (5) a obiectului (2), un mecanism (20) de blocare a obiectului (2) pe acoperiș, capabil să fie acționat între o poziție de blocare a obiectului (2) și o poziție de deblocare care eliberează obiectul (2) și

(11) 138695 A2
un mecanism (30) de acționare a mecanismului (20) de blocare, mecanismul (30) de acționare menționat fiind cel puțin parțial găzduit în interiorul corpului (10) și capabil să fie acționat de către un utilizator din interiorul unui vehicul pentru a bascula mecanismul (20) de blocare din poziția sa de blocare în poziția sa de deblocare.

Revendicări: 12

Figuri: 7

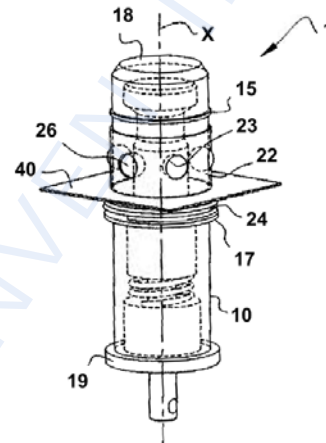


Fig. 1

(11) 138696 A0 (51) **B64C 1/40** ^(2006.01); **B64C 3/50** ^(2006.01); (21) a 2024 00739 (22) 25/11/2024 (41) 28/03/2025/13/2025 (71) **INSTITUTUL NAȚIONAL DE CERCETARE - DEZVOLTARE TURBOMOTOARE - COMOTI, BD.IULIU MANIU NR.220D, SECTOR 6, O.P.76, C.P.174, BUCUREȘTI, B, RO** (72) **CONSTANTIN SANDU, STR.PRELUNGIREA GHENCEA, NR.171, ET.4, AP.28, SECTOR 6, BUCUREȘTI, B, RO**; **SILIVESTRU VALENTIN, DRUMUL GHINDARILOR, NR.62H, SECTOR 5, BUCUREȘTI, B, RO**; **TOTU ANDREI- GEORGE, STR. AMZEI NR.53, PLOIEȘTI, PH, RO** (54) **VOLET MOBIL DE BORD DE ATAC CU CAVITATE FLEXIBILĂ ȘI ZGOMOT REDUS**

(57) Invenția se referă la un volet mobil de bord de atac cu cavitate flexibilă și zgomot redus, destinat utilizării în cadrul industriei aeronautice. Voletul mobil de bord de atac cu cavitate flexibilă și zgomot redus, conform invenției, este alcătuit dintr-o tablă (1) flexibilă din oțel inoxidabil martensitic aflată în legătură cu patru urechi (2), două situate la un capăt și două la celălalt capăt, urechi (2) care sunt plasate la o distanță de 40 mm față de capetele tablei pe lățimea acestora, din patru urechi (3) care se articulează de cele patru urechi (2) similare, două fiind fixe și

(11) 138696 A0

sudate de bordul de atac al voletului (4) mobil, iar două sunt sudate de niște tije (5) sudate de niște plăcuțe (6) care calcă pe niște arcuri (7) de compresiune situate în doi cilindri (8) amplasați în interiorul bordului de fugă al voletului (4), urechile (2 și 3) fiind articulate prin intermediul a patru buloane (9) filetate care sunt sigurantate cu patru piulițe (10) cu autoblocare, iar în poziția volet mobil maxim deschis, arcurile (7) de compresiune sunt maxim extinse tar tabla (1) curbată este în poziție stabilă cu convexitatea spre exterior.

Revendicări: 1

Figuri: 2

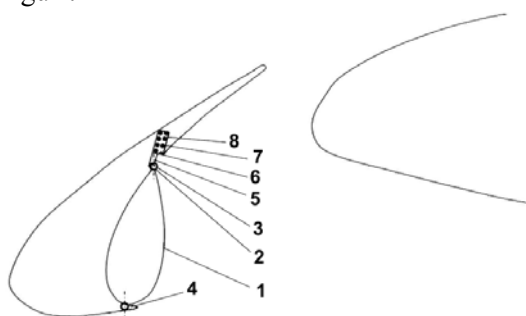


Fig. 1

(11) 138697 A2 (51) **B64C 11/20** (2006.01); **B64C 27/24** (2006.01); **B64C 29/00** (2006.01); **B64C 39/02** (2006.01); **B64C 27/08** (2006.01); (21) a 2023 00479 (22) 01/09/2023 (41) 28/03/2025/13/2025 (71) GIURCĂ LIVIU GRIGORIAN, BD.NICOLAE TITULESCU NR.15, BL.I-6, AP.13, CRAIOVA, DJ, RO (72) GIURCĂ LIVIU GRIGORIAN, BD.NICOLAE TITULESCU NR.15, BL.I-6, AP.13, CRAIOVA, DJ, RO (54) **DRONĂ VTOL PENTRU MISIUNI DIVERSE ȘI APLICAȚIILE EI**

(57) Invenția se referă la o dronă pentru misiuni diverse și aplicațiile ei, atât în sectorul civil, cât și în cel militar. Drona, conform invenției are două aripi (2 și 3) paralele, anterioară și respectiv posterioară dispuse în tandem, fixate la ambele capete ale unei grinzi (4) longitudinale, de o parte și de alta a grinzii (4) longitudinale, între aripa (2) anterioară și cea posterioară (3) sunt fixate cu ajutorul unor brațe (5 și 6) cel puțin șase elemente (9) producătoare de tracțiune, fiecare element (9) producător de tracțiune se compune din cel puțin un motor (7) electric și cel puțin (8) o elice antrenată de motorul (7) electric, pe aripa (2) anterioară, în zona mediană a unui intrados (10), este configurată o zonă (11) inelară, în partea mediană a grinzii (4) longitudinale este fixat un

(11) 138697 A2

fuzelaj (13), decolarea și aterizarea de pe suprafețe considerate orizontale se face din poziția în care se sprijină pe sol cu o parte (19) inferioară a grinzii (4) longitudinale, respectiv cu un bord (20) de fugă al aripii (3) posterioară, de asemenea decolarea și aterizarea se poate face de pe o stație (21) de andocare care are un perete (22) vertical sau ușor înclinat.

Revendicări: 19

Figuri: 16

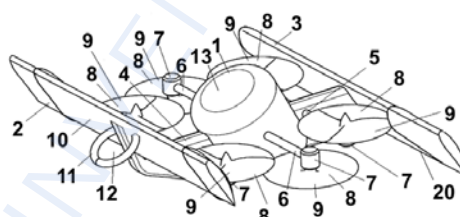


Fig. 1

(11) 138698 A2 (51) **B64D 1/16** (2006.01); **A62C 8/00** (2006.01); (21) a 2023 00505 (22) 15/09/2023 (41) 28/03/2025/13/2025 (71) INSTITUTUL NAȚIONAL DE CERCETARE-DEZVOLTARE PENTRU TEXTILE ȘI PIELĂRIE - BUCUREȘTI, STR.LUCREȚIU PĂTRĂȘCANU NR.16, SECTOR 3, BUCUREȘTI, B, RO (72) JOMIR MIHAELA, ȘOS.IANCULUI, NR.27, BL.105D, SC.1, ET.3, AP.19, SECTOR 2, BUCUREȘTI, B, RO; MIHAI CARMEN, STR.RĂCARI NR.6, BL.38, SC.A, AP.5, SECTOR 3, BUCUREȘTI, B, RO; BADEA IONELA, STR. MARIUCA NR. 12, BL. 110, SC. 2, ET. 8, AP. 107, SECTOR 4, BUCUREȘTI, B, RO; POPESCU ADRIANA IULIANA, STR.CORNELIU COPOSU, NR.21, TÂNGANU, CERNICA, IF, RO; SOARE VASILE, STR.BACIULUI NR.14, BL.9, SC.3, ET.4, AP.60, SECTOR 5, BUCUREȘTI, B, RO (54) **PROCEDEU DE RIGIDIZARE-SOLIDARIZARE ÎN RELIEF-IMPERMEABILIZARE A ANSAMBLĂRILOR PANOURILOR DIN MATERIALE COMPOZITE UTILIZATE LA REALIZAREA MODULULUI AERIAN PENTRU INCENDII DE LITIERĂ**

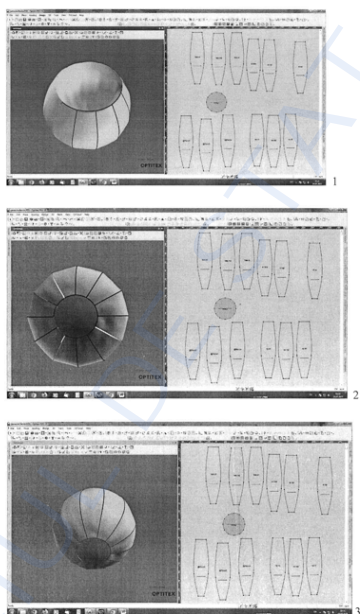
(57) Invenția se referă la un procedeu de rigidizare-solidarizare în relief - impermeabilizare a ansamblurilor panourilor din materiale compozite utilizate la realizarea modulului aerian pentru incendii de litieră. Procedeu, conform invenției, constă în aceea că rigidizarea este obținută prin asamblarea la

(11) 138698 A2
picioarele panourilor, prin coasere cu ață din 100% PES 750dtex, ac NM 90-110/14-18, a unei benzi de ranfort cu lățimea de 2,5 cm, din 100%PA6.6, cu cusături 401 - SSs - 2, 406, 406 - SSh - 3; 401, 602 - SSh - 3; 512 - 2; și solidarizarea în relief, pentru creșterea rezistenței la forfecare și impermeabilizarea se realizează prin aplicarea pe ambele fețe ale îmbinării a unei benzi din cauciuc butilic, fapt care permite obținerea la îmbinarea panourilor a unei rezistențe la tracțiune maximă de 1250MPa, presiune hidrostatică 10.000 mm col. H2O și a unei rigidități controlabile (450 - 480 N/m).

Revendicări: 2

Figuri: 1

(11) 138698 A2



(11) 138699 A2 (51) **B82B 1/00** ^(2006.01); **B08B 17/04** ^(2006.01); (21) a 2023 00523 (22) 22/09/2023 (41) 28/03/2025/3/2025 (71) INSTITUTUL NAȚIONAL DE CERCETARE-DEZVOLTARE PENTRU INGINERIE ELECTRICĂ ICPE-CA, SPLAIUL UNIRII NR.313, SECTOR 3, BUCUREȘTI, B, RO; ROSEAL S.A., STR.NICOLAE BĂLCESCU NR.5/A, ODORHEIU SECUIESC, HR, RO (72) CODESCU MIRELA MARIA, CALEA 13 SEPTEMBRIE, NR.137, BL.T1C, ET.7, AP.25, SECTOR 5, BUCUREȘTI, B, RO; CHIȚANU ELENA, STR. TRIVALEA NR.27, SECTOR 4, BUCUREȘTI, B, RO; MĂLĂERU TEODORA, BD.ALEXANDRU OBREGIA NR.22 A, BL.II/30, SC.A, ET.10, AP.43, SECTOR 4, BUCUREȘTI, B, RO; BANCUI CRISTINA ANTONELA, STR. BALTAGULUI NR. 7E, ET. 1, AP. 3, SECTOR 5, BUCUREȘTI, B, RO; MARINESCU VIRGIL EMANUEL, CALEA CĂLĂRAȘI, NR.94, SECTOR 3, BUCUREȘTI, B, RO; PĂTROI DELIA, STR.VATRA DORNEI, NR.11, BL.18 B+C, SC.2, ET.1, AP.49, SECTOR 4, BUCUREȘTI, B, RO; GEORGESCU GABRIELA, STR.SIBIU NR.2, BL.OD 1, SC.2, ET.4, AP.56, SECTOR 6, BUCUREȘTI, B, RO; BORBATH ISTVAN, STR. ȘTRANDULUI NR. 8, ODORHEIUL SECUIESC, HR, RO; BORBATH TUNDE, STR. KOVESHAGO, NR.49, ODORHEIU SECUIESC, HR, RO; BOROS TIBERIU-FRANCISC, STR.PIETRIOASĂ, NR.11, AP.15, ODORHEIU SECUIESC, HR, RO; BENCZE CSILLA, STR.INTRAREA MORUM, NR.2, AP.8, ODORHEIU SECUIESC, HR, RO (54) **STRUCTURI SUPERHIDROFOBE CU EFECT DE AUTOCURĂȚARE PE BAZĂ DE SiO₂ FUNCȚIONALIZAT CU SILAN DE TIP HMDS ȘI PROCÉDEU DE OBTINERE**

(11) 138699 A2

(57) Invenția se referă la structuri superhidrofobe cu efect de autocurățare pe bază de SiO₂ funcționalizat cu silan de tip HMDS și la un procedeu de obținere a acestora, structurile având aplicații în procesul de fabricare a parbrizelor auto, a panourilor fotovoltaice și celulelor solare, la realizarea lentilelor telescoapelor, în industria textilă, aerospațială, în industria energetică și în alte domenii asemenea. Structurile conform invenției sunt realizate prin sinteză chimică din sfere de SiO₂ funcționalizate cu silan de tip HMDS, au dimensiuni diferite cuprinse între 180...235 nm, ajustabile prin dozarea precursorilor, prin modul de aranjare a sferelor de SiO₂ fiind obținute pulberi hidrofobe/superhidrofobe, cu unghiul de contact cu picătura de apă cuprins între 140...162°, iar acoperirile cu aceste structuri sunt obținute prin depunere pe substrat metalic cu lac adeziv, având unghiul de contact cu apa cuprins între 135...167°, unghiul de rostogolire a picăturii de apă cuprins între 3...5° și efect de curățire prin antrenarea murdăriei de către picăturile de apă. Procedeu de obținere conform invenției este realizat prin sinteza chimică a particulelor de SiO₂ prin procedeul Stober, urmată de

(11) 138699 A2

funcționalizarea acestora cu silan 1, 1, 1, 3, 3, 3-hexametildisilazan (HMDS) printr-o reacție de condensare, realizată în condiții de refluxare și depunere ulterioară prin pulverizare a suspensiilor fine rezultate, de silice funcționalizată cu silan, pe suprafețe acoperite inițial cu lac, pentru creșterea hidrofobității acestora și creării condițiilor de manifestare a efectului de autocurățare a murdăriei.

Revendicări: 3

Figuri: 5

(11) 138700 A2

filmului urmat de un tratament termic final pentru reticularea compozitului, iar pentru sinteza prin precipitare a nanoparticulelor de oxid de cobalt se folosește azotat de cobalt, hidroxid de sodiu, hidroxi-propil celuloză, alcool izopropilic, nanoparticulele fiind obținute în urma unui proces termic final la 600°C, iar oxidul de grafenă redus este obținut prin reducerea oxidului de grafenă cu hidrazină în prezența de N-metil pirolidonă și etanol, oxidul de grafenă fiind obținut printr-un procedeu de tip Hummer, folosind grafit spectral, acid sulfuric, azotat de sodiu, permanganat de potasiu și neutralizare cu apă oxigenată și acid clorhidric.

Revendicări: 1

Figuri: 3

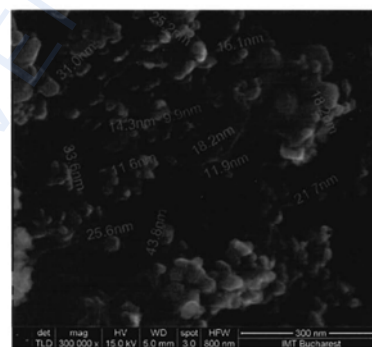


Fig. 1

(11) 138700 A2 (51) **B82Y 30/00** (2011.01); **H01M 4/52** (2006.01); **C01B 32/198** (2017.01); (21) a 2023 00511 (22) 19/09/2023 (41) 28/03/2025//3/2025 (71) INSTITUTUL NAȚIONAL DE CERCETARE-DEZVOLTARE PENTRU MICROTEHNOLOGIE-IMT BUCUREȘTI, STR.EROU IANCU NICOLAE 126A, VOLUNTARI, IF, RO (72) ȚUCUREANU VASILICA, STR.COMPLEXULUI NR.3, BL.61, SC.3, ET.10, AP.131, SECTOR 3, BUCUREȘTI, B, RO; OBREJA COSMIN-ALEXANDRU, STR.ION BERINDEI, NR.12, BL.60, SC.3, ET.5, AP.110, SECTOR 2, BUCUREȘTI, B, RO; MATEI ALINA, STR. DELINEȘTI NR.4, BL.TD 45, SC.A, AP.17, SECTOR 6, BUCUREȘTI, B, RO (54) **PROCEDEU DE SINTEZĂ A MATERIALELOR COMPOZITE PE BAZĂ DE OXID DE COBALT ȘI MATERIALE CARBONICE CU POTENȚIAL APLICATIV ÎN DEZVOLTAREA DE SENZORI ELECTROCHIMICI**

(57) Invenția se referă la un procedeu de sinteză a materialelor nanocompozite pe bază de oxid de cobalt Co_3O_4 și oxid de grafenă redus RGO în matrice polimerică de polifluorură de viniliden PVDF, utilizate în dezvoltarea de senzori electrochimici. Procedeu conform invenției constă în sinteza nanocompozitului prin metoda *ex-situ*, de înglobare în matricea de polifluorură de viniliden a oxidului de cobalt și a oxidului de grafenă redus, atât prin agitare magnetică cât și prin ultrasonare și depunerea

(11) 138701 A2 (51) **C01F 17/32** (2020.01); **C01G 45/02** (2006.01); (21) a 2023 00500 (22) 13/09/2023 (41) 28/03/2025//3/2025 (71) INSTITUTUL NAȚIONAL DE CERCETARE-DEZVOLTARE PENTRU ELECTROCHIMIE ȘI MATERIE CONDENSATĂ - INCEMC TIMIȘOARA, STR.DR.AUREL PĂUNESCU PODEANU NR.144, TIMIȘOARA, TM, RO (72) SFIRLOAGA PAULA, STR. PLAȘULUI NR.2, AP.1, SAT GIARMATA VII, COMUNA GHIRODA, TM, RO; BALCU IONEL, STR.NARCISEI NR.27, SAT GIROC, COMUNA GIROC, TM, RO; MACARIE CORINA, STR.CXI, NR.23, COMUNA ȘAG, TM, RO; VLAZAN PAULINA, STR.GHEORGHE OSTROGOVICH, NR.12, BL.115, AP.12, TIMIȘOARA, TM, RO (54) **PROCEDEU DE OBTINERE A MATERIALELOR PEROVSKITICE DE TIPUL YMnO_3**

(57) Invenția se referă la un procedeu de obținere a unor materiale perovskitice de tipul YMnO_3 , fabricate ușor, cu sensibilitate și stabilitate ridicată, materialele fiind utilizate pentru aplicații în domeniul senzorilor. Procedeu de obținere a structurilor de tipul YMnO_3 conform invenției constă în sinterizarea materialelor perovskitice prin metoda ultrasonică cu sonotroda imersată în mediul de reacție, cu timpul de ultrasonare de 40 minute, utilizând următorii precursori: $\text{Y}(\text{NO}_3)_3 \cdot 6\text{H}_2\text{O}$; $\text{Mn}(\text{NO}_3)_2 \cdot 4\text{H}_2\text{O}$; $\text{C}_6\text{H}_8\text{O}_7$ (acid citric); etilen glicol și soluție 25% NH_4OH , iar ulterior au fost tratate termic la o temperatură de 800°C timp de 6 ore.

Revendicări: 1

(11) 138702 A2 (51) **C01G 41/02** ^(2006.01); **C23C 14/22** ^(2006.01); **G01N 27/04** ^(2006.01); (21) a 2023 00510 (22) 19/09/2023 (41) 28/03/2025/1/3/2025 (71) INSTITUTUL NAȚIONAL DE CERCETARE-DEZVOLTARE PENTRU FIZICA LASERILOR, PLASMEI ȘI RADIAȚIEI - INFLPR, STR. ATOMIȘTILOR NR. 409, MĂGURELE, IF, RO (72) FILIPESCU MIHAELA, STR. MONUMENTULUI, NR. 6H, BL. 1, SC. 1, AP. 20, BRAGADIRU, IF, RO; BERCEA ADRIAN-IONUȚ, SAT VALEA SALCIEI-CATUN, COMUNA VALEA SALCIEI, BZ, RO; BRAJNICOV SIMONA, STR. FLORILOR, NR. 40, CORP C3, AP. 22, MĂGURELE, IF, RO; BONCIU ANCA, STR. TINERETULUI, BL. D3, SC. A, AP. 10, ET. 2, DRĂGĂȘANI, VL, RO; PALLA-PAPAVLU ALEXANDRA, STR. SABINELOR, NR. 66-68, SC. A, ET. 3, AP. 20, SECTOR 5, BUCUREȘTI, B, RO (54) **METODĂ DE OBTINERE A STRATURILOR COMPOZITE WO₃-PPy CU SUPRAFAȚĂ MARE INTEGRABILE ÎN SENZORI REZISTIVI**

(57) Invenția se referă la o metodă de obținere a unor straturi compozite poroase de WO₃-PPy, cu un raport mare suprafață specifică/volum, care pot fi integrate ca straturi sensibile în senzori rezistivi, pentru detectarea gazelor toxice. Metoda conform invenției se realizează în două etape, astfel: în prima etapă, efectuată la presiune atmosferică, se obține un strat poros de WO₃ din ablaarea unei ținte ceramice de WO₃ folosind un fascicul laser pulsant, materialul extras din

(11) 138702 A2
țintă formând o plasmă care este ejectată către un substrat și formează stratul poros, iar în a doua etapă, folosind tehnica de evaporare laser asistată de o matrice, se obține stratul poros de WO₃-PPy din ablaarea unei ținte înghețate de 1% polipirol (PPy) dizolvat în N-metil-2-pirolidonă (NMP), utilizând un fascicul laser pulsant, astfel încât polimerul extras din țintă este ejectat către un substrat, care este chiar substratul poros obținut în prima etapă, și decorează stratul de WO₃, formând stratul compozit de WO₃-PPy, în timp ce solventul NMP este volatilizat la interacția cu radiația laser și este pompat în exterior, cea de-a doua etapă fiind efectuată în vid, la o presiune de 10⁻⁵ mbar.

Revendicări: 3

Figuri: 2

(11) 138703 A2 (51) **C03C 3/14** ^(2006.01); **C03C 3/21** ^(2006.01); **H01B 3/08** ^(2006.01); (21) a 2023 00484 (22) 05/09/2023 (41) 28/03/2025/1/3/2025 (71) INSTITUTUL NAȚIONAL DE CERCETARE-DEZVOLTARE PENTRU FIZICA LASERILOR, PLASMEI ȘI RADIAȚIEI-INFLPR, STR. ATOMIȘTILOR NR. 409, MĂGURELE, IF, RO (72) FILIP ANA VIOLETA, STR. MĂGURA VULTURULUI, NR. 64, BL. 117A, SC. B, AP. 55, SECTOR 2, BUCUREȘTI, B, RO; SAVA BOGDAN ALEXANDRU, STR. VEDEA, NR. 6, BL. 86 AB, SC. 2, AP. 50, SECTOR 5, BUCUREȘTI, B, RO; EFTIMIE MIHAI, STR. MĂGURA VULTURULUI NR. 64, BL. 117A, SC. B, AP. 55, SECTOR 2, BUCUREȘTI, B, RO; CRĂCIUN VALENTIN, CALEA FLOREASCA NR. 208 A, SECTOR 1, BUCUREȘTI, B, RO (54) **STICLE VANADO-BORO-FOSFATICE CU PROPRIETĂȚI ELECTRICE ȘI PROCEDEU DE OBTINERE A ACESTORA**

(57) Invenția se referă la sticle vanado - boro - fosfatice cu proprietăți electrice, utilizate drept material de electrod, electrolit solid, senzor de temperatură sau altele asemenea, și la un procedeu de obținere a acestora. Sticlele vanado - boro - fosfatice conform invenției sunt constituite dintr-un amestec de trei formatori de rețea: 40...65% molar V₂O₅, 30% molar P₂O₅ și 5...30% molar B₂O₃. Procedeu de obținere conform invenției constă în prepararea pe cale umedă a amestecului de materii prime prin dozarea gravimetrică și volumetrică a materiilor prime și introdu

(11) 138703 A2
cerea acestora în vasul de omogenizare în ordinea prestabilită, omogenizarea mecanică la rece a materiilor prime, transferarea amestecului într-un creuzet de alumină sinterizată, uscarea parțială a amestecului până la temperatura de 250°C pentru eliminarea parțială a apei, pretopirea amestecului la temperaturi cuprinse între 150...800°C cu creștere lentă controlată a temperaturii și topirea acestuia la temperaturi cuprinse între 800...1140°C, urmată de afinarea topiturii, omogenizarea mecanică a topiturii, condiționarea topiturii, fasonarea sticlei prin turnarea topiturii vitroase condiționate în matrice de grafit spectral pur, preîncălzite în prealabil în cuptorul de recoacere la temperatura de recoacere, după care urmează procesul de recoacere, debitarea cu disc diamantat, șlefuirea și polișarea cu carbură de siliciu cu granulația de 250, 400 și 600 mesh și în final polișarea cu ajutorul suspensiilor de oxid de ceriu cu granulația de minim 800 mesh.

Revendicări: 2

Figuri: 4

(11) 138704 A0 (51) **C08G 18/28** ^(2006.01); **F41H 1/00** ^(2006.01); (21) a 2024 00509 (22) 04/09/2024 (41) 28/03/2025/3/2025 (71) EUROPLASTIC S.R.L., BD. TIMIȘOARA NR. 98E, SECTOR 6, BUCUREȘTI, B, RO; ACADEMIA TEHNICĂ MILITARĂ "FERDINAND I", BD. GEORGE COȘBUC, NR.39-49, SECTOR 5, BUCUREȘTI, B, RO; UNIVERSITATEA NAȚIONALĂ DE ȘTIINȚĂ ȘI TEHNOLOGIE POLITEHNICA BUCUREȘTI, SPLAIUL INDEPENDENȚEI NR.313, SECTOR 6, BUCUREȘTI, B, RO (72) IONESCU MARCEL, DRUMUL VALEA CRICOVULUI, NR.103, SECTOR 6, BUCUREȘTI, B, RO; IONESCU OCTAVIAN, STR. SERGENT GHEORGHE LĂȚEA NR.18, BL.C37, SC.A, ET.6, AP.42, SECTOR 6, BUCUREȘTI, B, RO; RUSEN EDINA ANAMARIA, STR.POSADA, NR.57, SECTOR 5, BUCUREȘTI, B, RO; TOADER GABRIELA, ALEEA LEREȘTI, NR.6, BL.D2, SC.B, ET.1, AP.13, SECTOR 5, BUCUREȘTI, B, RO; DIACON AUREL, STR. SOLD. ENE MODORAN NR. 6, BL. M94, SC. 1, ET. 2, AP. 12, SECTOR 5, BUCUREȘTI, B, RO (54) **OBȚINEREA UNOR NOI TIPURI DE NANOCOMPOZITE PE BAZĂ DE POLIUREE-POLIURETAN RANFORSATE CU NANOTUBURI DE CARBON ȘI COPOLIMERI IGNIFUGI, DESTINATE PROTECȚIEI BALISTICE**

(57) Invenția se referă la un procedeu de obținere a unor nanocompozite pe bază de poliuree-poliuretan (PUR-PU) conținând nanotuburi de carbon cu pereți multipli (MWCNT) destinate protecției balistice.

(11) 138704 A0

Procedeu, conform invenției, constă în etapele: preparare a unei soluții de componentă A pe bază de diamine aromatice alese dintre 4, 4-diaminodifenilmetan, 1, 2-difenil și benzidină și prepolimeri alifatici cu grupări terminale de tip amină cu masa moleculară 2000...4000 Da, adăugare cu dispersie a unui concentrat pe bază de MWCNT predispersat în matrice de tip poliester-poliol și copolimer acrilic/metacrilic ignifug, prepararea unei soluții pentru reticulare de poliizocianat aromat, amestecarea celor două soluții și perfectarea formulării într-o etuvă termostată, la 60°C, timp de 24 h, rezultând un film hibrid poliuree-poliuretan ranforsat cu MWCNT și copolimer acrilic ignifug care se aplică prin pulverizare pe substrat metalic cu efect de îmbunătățire a rezistenței la efectele undei de șoc, respectiv, a rezistenței maxime de 200% față de substratul metalic neacoperit.

Revendicări: 4

(11) 138705 A2 (51) **C09K 17/18** ^(2006.01) (21) a 2023 00520 (22) 21/09/2023 (41) 28/03/2025/3/2025 (71) INSTITUTUL DE CHIMIE MACROMOLECULARĂ "PETRU PONI" DIN IAȘI, ALEEA GRIGORE GHICA VODĂ 41A, IAȘI, IS, RO (72) GHIORGHITĂ CLAUDIU-AUGUSTIN, STR.DEALUL ZORILOR, NR.1E, BL.C1, ET.1, AP.13, IAȘI, IS, RO; LAZĂR MARIA MARINELA, STR.DUZILOR NR.4, PODU ILOAIEI, IS, RO; PLATON IOANA-VICTORIA, STR. HLINCEA, NR.17, BL.1050, SC.B, ET.3, AP.10, IAȘI, IS, RO; DINU MARIA VALENTINA, STR.TITU MAIORESCU NR.2, BL.B1, SC.A, ET.8, AP.33, IAȘI, IS, RO (54) **PROCEDEU DE OBȚINERE A UNOR CRIOGELURI SUPER-ABSORBANTE PENTRU PĂSTRAREA UMIDITĂȚII SOLULUI**

(57) Invenția se referă la un procedeu de obținere a unui material biopolimeric macroporos de tip criogel, cu proprietăți superabsorbante pentru aplicații în agricultură. Procedeu, conform invenției, cuprinde etapele: dispersare sub agitare magnetică a unui agent de grefare, de tip uree în soluția unui biopolimer de tip chitosan, reticulare cu formaldehidă simultan cu criogenare în etape succesive a amestecului într-un criostat la -20°C și în azot lichid la -196°C, purificare și uscare, din care rezultă materiale cu porozitate și suprafață specifică mare, având capacitate ridicată de gonflare în medii apoase cu pH acid/bazic pentru stocarea și menținerea nivelurilor optime de umiditate în sol.

Revendicări: 2

(11) 138706 A0 (51) **C10L 1/10** ^(2006.01) (21) a 2024 00510 (22) 04/09/2024 (41) 28/03/2025/3/2025 (71) ROSERV R&D S.R.L., STR. INDUSTRIILOR, NR.3, PAVILION ADMINISTRATIV NR.1, CAM.22, ET.12, ONEȘTI, BC, RO (72) DIDILĂ VASILE, STR.CONSTANTIN DOBROGEANU GHEREA, NR.71, SECTOR 1, BUCUREȘTI, B, RO; GAIVORONSKI BORIS SERGIU, ȘOS. GURGIULUI, NR.115A, BL.9, SC.A, ET.10, AP.43, SECTOR 4, BUCUREȘTI, B, RO; BOMBOS DORIN, CAL. CRÂNGAȘI, NR.9, BL.5, SC.1, ET.6, AP.30, SECTOR 6, BUCUREȘTI, B, RO (54) **ADITIV OXIGENAT DE TIP ETERI PENTRU BENZINĂ AUTO ȘI PROCEDURA DE OBȚINERE A ACESTUIA**

(57) Invenția se referă la un procedeu de obținere a unor aditivi oxigenați de tip eteri pentru îmbunătățirea arderii benzinei în motoarele cu aprindere prin scânteie. Procedeu, conform invenției, constă în etapele: eterificarea directă a stirenilui, α -metil stirenilui, sau a amestecului acestora, cu alcoolialifatici inferiori C1...C4 ca atare sau alchilați, în raport molar alcoolii alifatici inferiori/olefine aromatice de 1,05...20/1, în sistem discontinuu de reacție, în cataliză acidă, la o concentrație a catalizatorului de 0,1...20% față de amestecul reactant, la temperatura

(11) 138706 A0

de 50...350°C, eventual, alchilarea nucleului aromatic, respectiv, hidrogenarea totală sau parțială a nucleului aromatic, rezultând eteri dialchilici aromatici/cicloalifatici asimetrici pentru compoziții de benzine auto care asigură putere calorică și cifră octanică COR și COM îmbunătățite, toxicitate redusă și indice antidetonant mai mare comparativ cu eterii alifatici MTBE, TAME utilizați în prezent.

Revendicări: 10

(11) 138707 A2

invenției, constă în etapele: prepararea unor cerneluri enzimatică care conțin enzima aldehyd dehidrogenază immobilizată în mod controlat pe particule magnetice, împreună cu stabilizatori, compuși pentru reglarea viscozității, surfactanți și agenți antimicrobieni, depunerea pe un substrat electrochimic planar de tip electrozi serigrafiați prin dropcasting sau metode laser, din care rezultă straturi catalitice active, omogene și stabile de aldehyd dehidrogenază direct pe suprafața electrodului de lucru pentru integrare în biosenzori enzimatici pentru determinarea aldehydelor.

Revendicări: 6

Figuri: 7

(11) 138707 A2 (51) **C12Q 1/32** ^(2006.01) (21) a 2023 00504 (22) 14/09/2023 (41) 28/03/2025//3/2025 (71) CENTRUL INTERNAȚIONAL DE BIODINAMICĂ, INTRAREA PORTOCALOR, NR.1B, SECTOR 6, BUCUREȘTI, B, RO; INSTITUTUL DE BIOLOGIE BUCUREȘTI, SPLAIUL INDEPENDENȚEI NR.296, SECTOR 6, BUCUREȘTI, B, RO (72) VASILESCU ALINA MIHAELA, STR.PETRE ISPIRESCU, NR.9, OTOPENI, IF, RO; BANCIU ROBERTA MARIA, STR.ISTRIEI, NR.12, BL.19D, SC.2, AP.58, ET.3, SECTOR 3, BUCUREȘTI, B, RO; NECULA-PETRAREANU GEORGIANA, STR.NICOLAE ONCESCU, NR.4, BL.100, SC.1, ET.3, AP.20, SECTOR 6, BUCUREȘTI, B, RO; FTODIEV ANDREEA, STR. STOLNICUL VASILE, NR.2, BL.33, SC.2, ET.1, AP.17, SECTOR 2, BUCUREȘTI, B, RO; PURCAREA CRISTINA, STR.IEPURAȘULUI, NR.4, CORBEANCA, IF, RO; DINCĂ VALENTINA, STR.MĂRĂȘEȘTI, NR.12, BL.B4, SC.2, AP.22, MĂGURELE, IF, RO (54) **METODĂ DE OBȚINERE A UNOR STRATURI CATALITICE DIN CERNELURI PE BAZĂ DE ALDEHID DEHIDROGENAZĂ DIN FLAVO-BACTERIUM PL002 PENTRU APLICAȚII BIOSENZORISTICE**

(57) Invenția se referă la un procedeu de obținerea a unor straturi catalitice pe bază de aldehyd dehidrogenază pentru aplicații ca biosenzori electrochimici pentru determinarea aldehydelor. Procedul, conform

(11) 138708 A2 (51) **C30B 29/16** ^(2006.01); **C30B 33/02** ^(2006.01); (21) a 2023 00512 (22) 19/09/2023 (41) 28/03/2025//3/2025 (71) INSTITUTUL NAȚIONAL DE CERCETARE-DEZVOLTARE PENTRU MICROTehnologie-IMT BUCUREȘTI, STR.EROU IANCU NICOLAE 126A, VOLUNTARI, IF, RO (72) MATEI ALINA, STR. DELINEȘTI NR.4, BL.TD 45, SC.A, AP.17, SECTOR 6, BUCUREȘTI, B, RO; ȚUCUREANU VASILICA, STR.COMPLEXULUI NR.3, BL.61, SC.3, ET.10, AP.131, SECTOR 3, BUCUREȘTI, B, RO (54) **PROCEDEU RTP DE SINTEZĂ A FILMELOR OXIDICE HIDROFILE PENTRU APLICAȚII BIOTEHNOLOGICE**

(57) Invenția se referă la un procedeu de obținere a filmelor de oxid de indiu (In₂O₃) nanostructurate hidrofiele, folosind un precursor oxidic obținut prin metoda precipitării asistată de ultrasunete și un tratament termic rapid, în atmosferă de gaz inert, utilizate pentru aplicații biotehnologice. Procedul conform invenției presupune parcurgerea următoarelor etape:

1) în prima etapă se obține precursorul oxidic prin sinteza chimică umedă prin precipitare asistată de ultrasunete, utilizând ca materii prime azotat de indiu, soluție amoniacală de și surfactant de tipul bromură de hexacetil-trimetil-amoniu,

(11) 138708 A2

2) în a doua etapă se depune precursorul oxidic prin metode de tip spin - coating sau drop - casting pe substraturi de siliciu,

3) în a treia etapă are loc presinterizarea în aer, și

4) în ultima etapă se efectuează tratamente termice rapide (RTP) la temperatura de 550°C, în atmosferă controlată de azot și răcirea treptată a probelor în cuptor.

Revendicări: 1

Figuri: 2

(11) 138709 A2

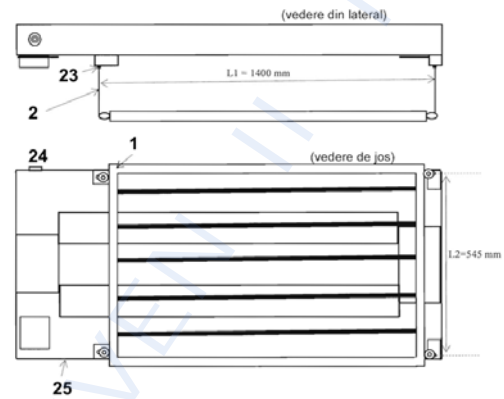


Fig. 1

(11) 138709 A2 (51) **D06F 57/12** ^(2006.01), **D06F 58/20** ^(2006.01), (21) a 2023 00515 (22) 20/09/2023 (41) 28/03/2025//3/2025 (71) BOTEZ TRISTIAN-CONSTANTIN, STR.GHEORGHE DIMA, NR.5A, AP.22, CLUJ-NAPOCA, CJ, RO (72) BOTEZ TRISTIAN-CONSTANTIN, STR.GHEORGHE DIMA, NR.5A, AP.22, CLUJ-NAPOCA, CJ, RO (54) **SUPPORT DE TAVAN PENTRU USCARE RUFEE CU RIDICARE SIMULTANĂ AUTOMATĂ DIN 4 PUNCTE**

(57) Invenția se referă la un suport de tavan, cu ridicare automată din 4 puncte, destinat a fi utilizat ca aparat electrocasnic pentru uscarea rufelor. Suportul, conform invenției, cuprinde un suport de rufe (1) realizat dintr-o ramă dreptunghiulară cu tije de aluminiu pentru atârnarea rufelor și cu patru urechi metalice, o carcasă (25) în care sunt montate un sistem de role și sfori (2) pentru ridicarea și coborârea suportului de rufe și un motor de curent continuu, fără perii, cu reductor și tambur, precum și un sistem de comandă și control, care include o unitate centrală cu microcontroler, un sistem de microcontacte, telecomandă și sursă de alimentare.

Revendicări: 1

Figuri: 6

(11) 137916 A3 (51) **E04B 1/76** ^(2006.01) (21) a 2023 00489 (22) 06/09/2023 (41) 30/01/2024//1/2024 (71) ZAMFIR NICOLAE-FLORIN, STR.MALUL CU FLORI NR.9, SAT CORBEANCA(COM.CORBEANCA), IF, RO; GAMAN EMANUEL, STR.TITU MAIORESCU, NR.4, BL.K1, SC.A, ET.1, AP.5, PIATRA NEAMȚ, NT, RO (72) ZAMFIR NICOLAE-FLORIN, STR.MALUL CU FLORI NR.9, SAT CORBEANCA(COM.CORBEANCA), IF, RO (74) CABINET M.OPROIU - CONSILIERE ÎN PROPRIETATE INTELLECTUALĂ S.R.L., STR.POPA SAVU NR.42, PARTER, SECTOR 1, CP2-229, BUCUREȘTI (54) **SISTEM DE ÎNCĂLZIRE A APEI CONȚINÂND UN ACUMULATOR TERMIC NEPRESURIZAT, PERETE DE CLĂDIRE CONȚINÂND ACUMULATORUL TERMIC NEPRESURIZAT ȘI METODA DE ÎNCĂLZIRE A APEI UTILIZÂND SISTEMUL DE ÎNCĂLZIRE A APEI MENȚIONAT**

(57) Invenția se referă la un sistem de încălzire a apei conținând un acumulator termic nepresurizat, perete de clădire conținând acumulatorul termic nepresurizat și metoda de încălzire a apei utilizând sistemul de încălzire a apei menționat. Sistemul de încălzire a apei, conform invenției, cuprinde un acumulator (AT) termic, un prim schimbător (SCH ACM) de căldură, un al doilea schimbător (SCH PC, SCH PS)

(11) 137916 A3
de căldură, un al treilea schimbător (SCH CCG, SCH CCL) de căldură și una sau mai multe surse (PC, CCG, PS și CCL) de căldură în care carcasa acumulatorului (AT) termic, în poziție de lucru, este configurată să permită evacuarea unui volum de aer de siguranță din carcasă printr-un orificiu (PP) de prea plin în scopul menținerii unui agent termic primar sub formă nepresurizată, iar acumulatorul (AT) termic este configurat să fie montat în interiorul sau în locul unui perete de clădire, sistemul de încălzire a apei fiind configurat să încălzească agentul termic primar în scopul obținerii apei calde menajere. Metoda de utilizare a sistemului, conform invenției, cuprinde etapa de încălzire a agentului termic primar din acumulator urmată de etapa de obținere a apei calde menajere .

Revendicări: 15

Figuri: 6

(11) 137916 A3

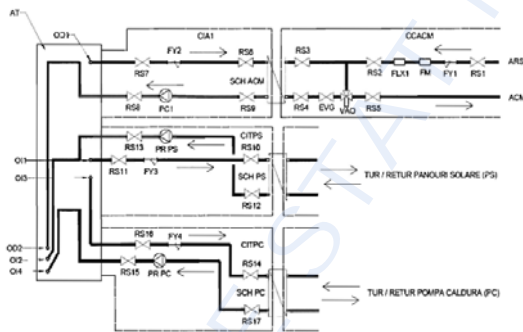


Fig. 4

Cu raport de documentare publicat la data de 28.03.2025

(11) 138710 A1 (51) **E04F 21/00** ^(2006.01) (21) a 2023 00481 (22) 01/09/2023 (41) 28/03/2025//3/2025 (71) CODA COMMUNICATIONS S.R.L., STR.TRAIAN, NR.2, CAM.2, AP.4, ZALĂU, SJ, RO (72) HOSSU FLAVIU COSMIN, STR.TRAIAN, NR.2, ZALĂU, SJ, RO (74) CABINET INDIVIDUAL NEACȘU CARMEN AUGUSTINA, STR.ROZELOR NR.12/3, BAI A MARE, MM (54) **PROCEDEU DE PLACARE A PEREȚILOR**

(57) Invenția se referă la un procedeu de placare a pereților, care utilizează un material reciclat, și anume țigla veche, destinat a fi folosit în domeniul construcțiilor, respectiv amenajări interioare și exterioare. Procedeu, conform invenției, parcurge următoarele etape: în prima etapă, se selectează predominant țiglă veche, recuperată, tip "solzi de pește", dar și alte feluri de țiglă veche, provenită din locațiile unde aceasta se schimbă cu un alt material, sau din demolarea clădirilor, prin alegerea plăcilor de anumite dimensiuni, în a doua etapă, țigla se curăță de rezidurile depuse se-a lungul timpului, prin spălare cu apă cu presiune mare, fără detergenți, în a treia etapă, se prelucrează, prin tăiere cu utilaje specifice de tăiat piatra, plăcile de țiglă cu grosimea cuprinsă între 1,5-2 cm, la dimensiuni de 30 cm/7,5 cm sau

(11) 138710 A1

22 cm/5 cm sau 15 cm/4 cm, în a patra etapă, plăcile de țiglă prelucrate se lipesc cu ajutorul unui adeziv de lipire pentru gresie sau piatră în cazul placărilor interioare, iar la exterior este recomandat un adeziv cât mai flexibil și hidrofob, pentru a nu permite apei să se infiltreze în spatele plăcuțelor ceramice, existând astfel riscul ca la îngheț-dezgeț, plăcile să fie dezlipite cu tot cu adeziv și o parte din suprafața de suport, plăcile de țiglă putând fi montate, direct una peste alta, fără spații libere între ele, sau lipite, lăsând distanțe verticale stânga-dreapta la montajul pe orizontală și distanțe orizontale deasupra-dedesubt la montajul pe verticală, rezultând un aspect de cărămidă aparentă, spațiile libere urmând a fi umplute, prin rostuire cu un material realizat din ciment, nisip, var stins și apă, iar în etapa a cincea, pe plăcile de țiglă, se pot aplica anumite soluții care au rol protector și care dau un aspect de: umed, semilucios, sau lucios, soluții care pot fi aplicate, fie înainte de utilizarea plăcilor de țiglă, fie după finalizarea placării pe suprafața dorită.

Revendicări: 1

(11) 137562 A3 (51) **E04H 12/04** ^(2006.01); **E01B 3/04** ^(2006.01); (21) a 2023 00111 (22) 09/03/2023 (41) 28/07/2023/17/2023 (71) NICULIȚĂ MIHAI, STR.1 DECEMBRIE 1918, NR.24, BL.G3, SC.A, AP.24, PIATRA NEAMȚ, NT, RO (72) NICULIȚĂ MIHAI, STR.1 DECEMBRIE 1918, NR.24, BL.G3, SC.A, AP.24, PIATRA NEAMȚ, NT, RO (54) **PROCEDEU DE SUSPENDARE A STRUCTURII PENTRU INTERVENȚII DE ÎNLOCUIRE A TĂLPILOR DEGRADATE ȘI A INFRASTRUCTURII BISERICILOR DIN LEMN**

(57) Invenția se referă la un procedeu de suspendare a structurii pentru intervenții de înlocuire a tălpilor degradate și a infrastructurii bisericilor de lemn. Procedeu, conform invenției, se realizează în mai multe etape, începând cu îndepărtarea elementelor din suprastructură prevăzute în proiect a se demonta și cu sprijinirea elementelor constructive care ar putea să-și piardă stabilitatea, cu asigurarea pereților la colțuri prin contrafise duble, iar pentru desfacerea tălpilor degradate și refacerea infrastructurii se începe cu evaluarea greutății totale a structurii de lemn a bisericii, cu stabilirea pozițiilor pentru "caprele" de suspendare, prin repartizarea lor uniformă și simetrică pe conturul perimetral al bisericii, apoi se forează în grinda de perete așezată deasupra tălpii degradate o gaură care să permită trecerea unui

(11) 137562 A3
profil laminat de la exterior spre interior, profilul laminat alegându-se în urma unui calcul de rezistență care are în vedere încărcarea pe metru liniar dată de structura de lemn a bisericii și se poziționează pe direcția "caprelor" de suspendare, "caprele" de suspendare se realizează din grinzi și stâlpi din lemn de brad ecarisat, se introduc apoi profilele metalice care la exterior se reazemă pe "capre", iar la interior pe un pachetaj de dulapi sau de grinzi, după fixarea profilelor de suspendare se taie cu fierăstrăul mecanic și se scot tălpile degradate, se demontează zidăria de piatră a elevației, se execută fundația nouă, se toarnă egalizarea pentru fundație, se montează talpa nouă și se scot apoi profilele metalice. Structura, conform invenției, realizează suspendarea prin introducerea unor profile metalice, standardizate peste o talpă (3 și 4) degradată, care poziționate rațional pe întreg perimetrul unei biserici (1) vor prelua încărcarea structurii, permițând astfel extragerea tălpilor degradate și înlocuirea lor cu altele noi.

Revendicări inițiale: 1
Revendicări amendate: 1
Figuri: 4

(11) 137562 A3

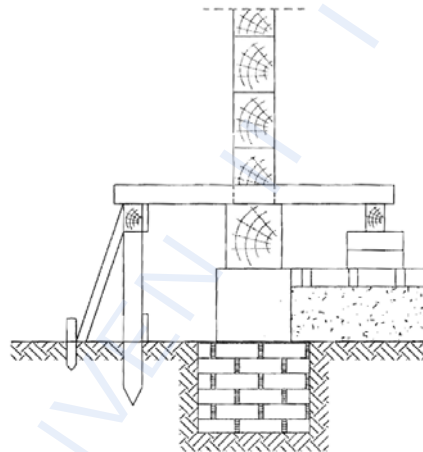


Fig. 3

Cu raport de documentare publicat la data de 28.03.2025

(11) 138711 A2 (51) **F01C 1/344** ^(2006.01); **F01C 21/00** ^(2006.01); **F04C 2/344** ^(2006.01); **F04C 29/00** ^(2006.01); (21) a 2023 00526 (22) 25/09/2023 (41) 28/03/2025/13/2025 (71) UNIVERSITATEA TEHNICĂ DIN CLUJ-NAPOCA, STR.MEMORANDUMULUI NR.28, CLUJ-NAPOCA, CJ, RO (72) CIUPAN MIHAI, STR. PĂDURII NR. 20, AP. 3, CLUJ-NAPOCA, CJ, RO (74) CABINET DE PROPRIETATE INDUSTRIALĂ CIUPAN CORNEL, STR. MESTECENILOR NR. 6, BL. 9E, SC.1, AP. 2, CLUJ NAPOCA, CJ (54) **PALETE CU COMPENSAREA ERORILOR AXIALE PENTRU COMPRESOARE**

(57) Invenția se referă la niște palete folosite în construcția compresoarelor pneumatice cu palete sau a pompelor hidraulice cu palete. Paleta, conform invenției are o formă dreptunghiulară ABCD, cu o latură lungă CD care etanșează pe o carcasă (2) cilindrică a unui compresor și două laturi scurte AD și BC care etanșează pe niște capace (5 și 6) laterale și este formată prin asamblarea a cel puțin două părți (1a și 1b), în formă de trapez dreptunghic cu înălțimea în contact cu capacele (5 și 6) laterale, în funcționare sub acțiunea forței centrifuge cele două părți (1a și 1b) componente pot aluneca una față de alta pe un plan (1c) înclinat modificând lungimea efectivă (1_e) și compensând erorile axiale.

Revendicări: 5
Figuri: 8

(11) 138711 A2

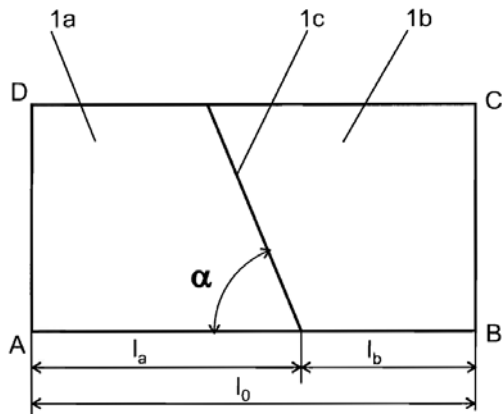


Fig. 3

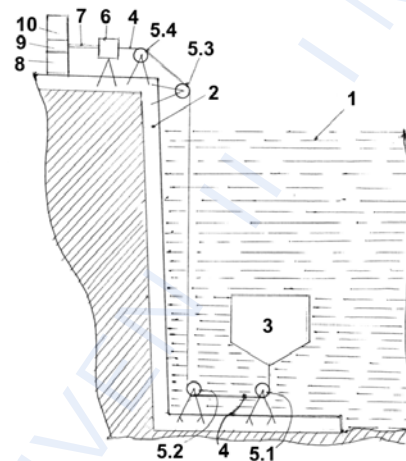
(11) 137918 A3 (51) **F03B 17/02** (2006.01), **F15B 1/00** (2006.01), (21) a 2023 00499 (22) 12/09/2023 (41) 30/01/2024//1/2024 (71) FUNDAȚIA "ACȚIUNEA ECOLOGICĂ ROMÂNĂ", STR.ROZNOV, NR.41, CRAIOVA, DJ, RO (72) CODREȘI TECLU, STR.ROZNOV, NR.41, CRAIOVA, DJ, RO (54) **ECO STOCAREA ENERGIILOR REGENERABILE-ESER ARHIMEDE**

(57) Invenția se referă la o metodă de conversie, stocare și reconversie a energiei electrice provenite din surse regenerabile. Metoda, conform invenției, cuprinde o primă etapă de coborâre într-un mediu acvatic a unui balon, prismă cu aer sau "eco-baterie" (3) prin intermediul unui cablu (4), unor scripeți (5) și unui tambur (7) antrenate de un motor (8) acționat de energia electrică provenită din surse regenerabile, o a doua etapă de staționare sau de stocare a eco-bateriei (3) în mediul acvatic, și o a treia etapă de eliberare a eco-bateriei (3), care urcă la suprafață pe baza forței arhimedice și antrenează un generator (10) pentru reconversia în energia electrică trimisă ulterior la consumatori.

Revendicări: 5

Figuri: 1

(11) 137918 A3



Cu raport de documentare publicat la data de 28.03.2025

(11) 137975 A3 (51) **F03D 3/06** (2006.01), **F03D 15/10** (2016.01), **F03D 15/20** (2016.01), (21) a 2023 00502 (22) 14/09/2023 (41) 28/02/2024//2/2024 (71) BMENERGY S.R.L., STR. SIMERIA, NR.42A, CLUJ-NAPOCA, CJ, RO (72) BREBAN ȘTEFAN, STR.SIMERIA, NR.42A, CLUJ-NAPOCA, CJ, RO (54) **TURBINĂ EOLIANĂ CU AX VERTICAL ȘI STÂLP ROTATIV**

(57) Invenția se referă la o turbină cu ax vertical destinată producerii de energie electrică folosind curenți de aer care circulă în proximitatea solului, indiferent de direcția de deplasare a acestora. Turbina, conform invenției este constituită din două pale (1) cu profil aerodinamic care antrenează în mișcare de rotație un stâlp (3), prin intermediul unor elemente (2) de legătură, rigide, menținerea la verticală a stâlpului (3) rotativ se realizează prin ancorarea acestuia cu cel puțin trei cabluri (5) sau bare metalice legate în partea superioară la carcasa unui rulment (4) radial, iar la partea inferioară ancorate în sol cu țaruși sau ancore, stâlpul (3) rotativ fiind dispus pe un rulment (6) cu carcasă, axial, sau radial-axial sau radial care suportă sarcinile axiale ale întregului ansamblu și care permite stâlpului (3) rotativ să execute mișcarea de rotație.

Revendicări: 5

Figuri: 4

(11) 137975 A3

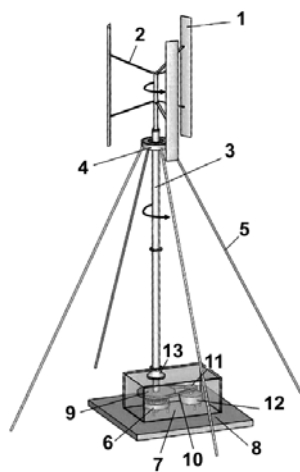


Fig. 1

Cu raport de documentare publicat la data de 28.03.2025

(11) 138712 A2 (51) **F16D 65/14** ^(2006.01) (21) a 2023 00525 (22) 25/09/2023 (41) 28/03/2025//3/2025 (71) *RENAULT TECHNOLOGIE ROUMANIE S.R.L., STR.PRECIZIEI, NR.3G, SECTOR 6, 062202, BUCUREȘTI, B, RO* (72) *BANU SORIN, STR.PRECIZIEI, NR.3G, SECTOR 6, BUCUREȘTI, B, RO; PEDA ALEXANDRU, STR. PRECIZIEI, NR.3G, SECTOR 6, BUCUREȘTI, B, RO; TURUNC IRFAN, BURSA MAVI CADDE, ORGANIZE SANAYI BOLGESI, 5.SOKAK, NO 1-TR BUR 999000-16215, NILUFER, TR* (74) *ROMINVENT S.A., STR. ERMIL PANGRATTI NR.35, SECTOR 1, 011882, BUCUREȘTI, B* (54) **SISTEM DE ACȚIONARE MANUAL CU LIMITARE DE CUPLU**

(57) Invenția se referă la un sistem de acționare manual cu limitare a cuplului, care poate de exemplu, să activeze sau să dezactiveze o funcție de parcare a unui vehicul. Sistemul, conform invenției cuprinde o cutie (5) de capăt având un canal (7) interior, de trecere, o piuliță (9) de activare având un canal (15) interior, filetat și o tijă (16) alungită cuprinzând o suprafață (18) exterioară filetată, tijă (16) având un prim capăt și un al doilea capăt la care este atașat un cablu (4) de acționare și o rotație a piuliței (9) de activare determină o deplasare de translație a tije (16)

(11) 138712 A2

de-a lungul canalului (7) interior, de trecere, tijă (16) având un tronson (19) a cărei suprafață exterioară este netedă, fără nici un filet, tronsonul (19) menționat fiind dispus de-a lungul tije (16) astfel încât o poziție clar identificată a tije (16) să fie atinsă atunci când tronsonul (19) a ajuns complet în canalul (15) interior, filetat al piuliței (9) de activare.

Revendicări: 10

Figuri: 6

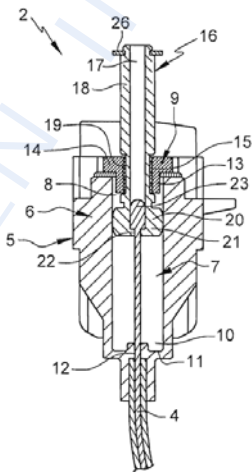


Fig. 3

(11) 138713 A0 (51) **F17C 5/06** ^(2006.01); **F25B 1/06** ^(2006.01), (21) a 2024 00708 (22) 18/11/2024 (41) 28/03/2025//3/2025 (71) *INSTITUTUL NAȚIONAL DE CERCETARE-DEZVOLTARE PENTRU TEHNOLOGII CRIOGENICE ȘI IZOTOPICE, STR.UZINEI NR.4, RÂMNICU-VÂLCEA, VL, RO* (72) *IONETE EUSEBIU ILARIAN, COMUNA LUNGȘTI, FUMURENI, VL, RO; SPIRIDON ȘTEFAN IONUȚ, STR.COPACELU, NR.6, RÂMNICU VÂLCEA, VL, RO; JIANU CĂTĂLIN, STR. CALEA LUI TRAIAN NR.144, BL.4, SC.C, AP.10, RÂMNICU VÂLCEA, VL, RO; PĂTULARU LAURENȚIU, STR. TINERETULUI NR.10, BL.B5, SC.B, AP.18, RÂMNICU VÂLCEA, VL, RO* (54) **SISTEM DE ÎNCĂRCARE CU HIDROGEN LA ÎNALTĂ PRESIUNE**

(57) Invenția se referă la un sistem de încărcare cu hidrogen la înaltă presiune capabil să efectueze umplerea parțială sau totală cu hidrogen a unui vas rezervor al unui automobil, rezervor conceput special pentru a suporta presiuni foarte mari, umplere care se poate face dintr-o sursă de hidrogen gaz la înaltă presiune, după un protocol ales. Sistemul de încărcare cu hidrogen la înaltă presiune, conform invenției, se compune dintr-un număr de 3 linii (1) de legătură diferite H-M-L, concepute tehnologic succesiv sau în

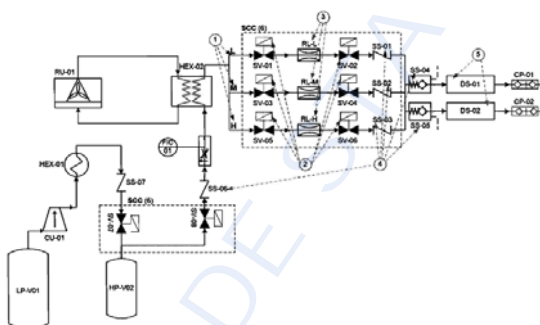
(11) 138713 A0

paralel, în funcție de anumiți parametri constructivi împreună cu condițiile de lucru dictate unor baterii (2) de electrovalve, SV-01, ..., SV-06, dar și de presiune remanentă aflată în vasul rezervor al auto-vehiculului, sau a unui vas suplimentar, care urmează a se încălca, parametri citiți de către Sistemul (6) Centralizat de Control-SCC cu ajutorul unor pistolete (5) de încărcare DS-01, ..., DS-02, care facilitează curgerea hidrogenului gaz de alimentare prin niște elemente (6 și 3) de restricționare a curgerii RL-H, RL-M sau RL-L, care au rolul de control pasiv al curgerii cantității de hidrogen gaz dorite de către consumator fără a fi afectați parametri constructivi ai rezervorului mașinii după cum ar fi presiunea, temperatura limită și viteza limită admisibilă de creștere a presiunii interioare care sunt special proiectate, cu o formă interioară și dimensiuni care permit laminarea gazului și sunt instalate pe liniile de alimentare care sunt prevăzute cu niște supape (4) de sens SS-01, ..., SS-06, instalate pentru protejarea fiecărei linii, pentru direcționarea și împiedicarea curgerii inverse a gazului.

Revendicări: 1

Figuri: 1

(11) 138713 A0



(11) 138714 A2 (51) **F25B 21/04** (2006.01); **F25B 21/02** (2006.01); (21) a 2023 00490 (22) 07/09/2023 (41) 28/03/2025/3/2025 (71) INSTITUTUL NAȚIONAL DE CERCETARE-DEZVOLTARE PENTRU INGINERIE ELECTRICĂ ICPE-CA, SPLAIUL UNIRII NR.313, SECTOR 3, BUCUREȘTI, B, RO (72) DUMITRU GEORGE, STR.SOLDAT DUMITRU NICOLAIE, NR.1, SECTOR 3, BUCUREȘTI, B, RO; DOBRIN ION, STR.BABA NOVAC NR.22, BL.24 C, SC.B, ET.2, AP.67, SECTOR 3, BUCUREȘTI, B, RO; ENACHE DAN, ȘOS.OLTENIȚEI NR.13C BIS, ET.2, AP.6, POPEȘTI-LEORDENI, IF, RO; PATRUT IONEL, ȘOS.ODĂII, NR.3-5, BL.OD5, SC.B, ET.2, AP.30, SECTOR 1, BUCUREȘTI, B, RO; PASAT SORIN, STR. ION PUȘCARIU NR. 3, SECTOR 4, BUCUREȘTI, B, RO (54) **INCINTĂ TERMOSTATATĂ PENTRU ETALONAREA MIJLOACELOR DE MĂSURĂ A TEMPERATURII ÎN DOMENIUL -70°C...+125°C**

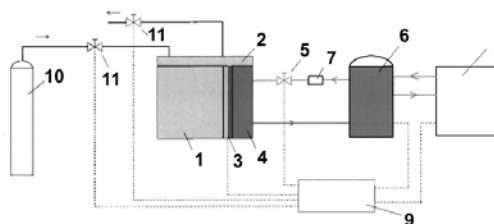
(57) Invenția se referă la o incintă termostată pentru etalonarea mijloacelor de măsură a temperaturii în domeniul -70°C...125°C, din cadrul unei instalații destinate controlului termic al acestei incinte, cu aplicații atât în domeniul metrologiei cât și în domeniul fizicii aplicate. Instalația, conform invenției, este alcătuită dintr-o incintă (1) din duraluminiu pe exteriorul căreia este plasat ansamblul format din niște termoelemente (3) Peltier și niște schimbătoare (4) de căldură, controlul debitului fluidului de răcire fiind asigurat de niște electrovalve (5) montate pe fiecare schimbător (4), acestea fiind controlate de un circuit

(11) 138714 A2

(9) electronic de control al temperaturii, iar fluidul de răcire este stocat într-un vas (6) de expansiune, acesta fiind circulat forțat între schimbătoarele (4) de căldură și acesta cu o pompă (7) de recirculare, iar răcirea fluidului din vasul (6) de expansiune este asigurată de un sistem (8) frigotehnic, controlul temperaturii acestui fluid fiind de asemenea asigurat de circuitul (9) electronic de control a temperaturii, astfel controlul temperaturii din interiorul incintei (1) este realizat în două etape, prima etapă fiind realizată prin controlul atât al temperaturii cât și al debitului fluidului de răcire din schimbătoarele (4) de căldură, a doua etapă este realizată prin controlul curentului de alimentare al termoelementelor (3) Peltier.

Revendicări: 1

Figuri: 1



(11) 138715 A0 (51) **F28F 21/02** ^(2006.01); **F28D 7/10** ^(2006.01); (21) a 2024 00735 (22) 25/1 1/2024 (41) 28/03/2025//3/2025 (71) CORNEA GEORGE MIHAI, STR. LĂPUȘULUI NR.17, SC.A, ET.10, AP.108, ORADEA, BH, RO; MAN HOREA TIBERIU, STR. MUZICII NR.12, ORADEA, BH, RO (72) CORNEA GEORGE MIHAI, STR. LĂPUȘULUI NR.17, SC.A, ET.10, AP.108, ORADEA, BH, RO; MAN HOREA TIBERIU, STR. MUZICII NR.12, ORADEA, BH, RO (74) CABINET INDIVIDUAL NEACȘU CARMEN AUGUSTINA, STR.ROZELOR NR.12/3, BAIA MARE, MM (54) **SCHIMBĂTOR DE CĂLDURĂ**

(57) Invenția se referă la un schimbător de căldură care funcționează și pentru aer, și pentru vapori și pentru lichide, care poate fi utilizat la sisteme de ventilație cu recuperare de căldură și centrale în condensatie. Schimbătorul de căldură, conform invenției, este alcătuit dintr-o zonă (8) de schimbare de căldură sub forma unui cartuș prevăzut cu niște orificii alternative de intrare și de ieșire de dimensiuni mici, așezate intercalat în toată masa schimbătorului de căldură prin care aerul, sau vaporii sau lichidul curge în ambele sensuri, pe orificii alternative, pe fiecare sens de curgere, o zonă (7) de translație de la orificiile de schimb de căldură la o zonă (6) de admisie prevăzută cu niște deschideri principale, adică o translație (3) de la fluxurile intercalate pe

(11) 138715 A0
două axe la fluxuri pe o axă, urmată de o altă translație (4) care mărește semnificativ niște fluxuri (2) calde de intrare, respectiv, niște fluxuri (2) reci de ieșire, astfel încât să permită o separare (5) facilă a fluxurilor.

Revendicări: 1
Figuri: 16

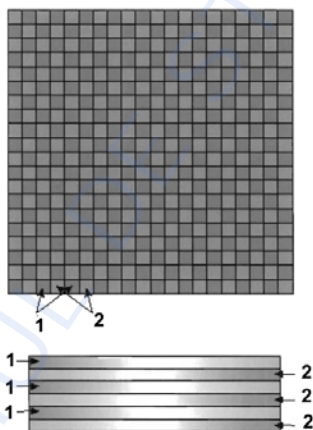


Fig. 4

(11) 138716 A2 (51) **F41G 1/01** ^(2006.01) (21) a 2024 00578 (22) 16/03/2023 (30) 05/04/2022 CZ PV 2022-144 (41) 28/03/2025//3/2025 (86) CZ 2023/000010 16/03/2023(87) WO 2023/8193838 12/10/2023 (71) DIMITROV STOYAN TODOROV, JANSKEHO 2439/11, 15500, PRAHA 5-STODULKY, CZ (72) DIMITROV STOYAN TODOROV, JANSKEHO 2439/11, 15500, PRAHA 5-STODULKY, CZ (74) ENPORA BRAND MANAGEMENT S.R.L., STR. GEORGE CĂLINESCU NR.52A, AP.1, SECTOR 1, BUCUREȘTI (54) **DISPOZITIV PENTRU ȚINTIREA PRECISĂ A ARMELOR DE MÂNĂ**

(57) Invenția se referă la un dispozitiv de vizare, cum ar un vizor mecanic destinat în special pentru o armă de mână mică sau pentru un pistol. Dispozitivul, conform invenției cuprinde două vizoare (1 și 2) posterior și frontal, vizorul (1) posterior fiind prevăzut cu un element (3) suplimentar sub forma unui element geometric tridimensional, solid, simetric, axial, care este dispus în centrul unui șanț (4) al vizorului (1) posterior și care este fixat în mod detașabil sau nedetașabil, iar vizorul (2) frontal fiind prevăzut în centru cu o decupare (5), a cărei lățime este mai mare decât partea superioară vizibilă a elementului (3) suplimentar al vizorului (1) posterior.

Revendicări: 2
Figuri: 4

(11) 138716 A2

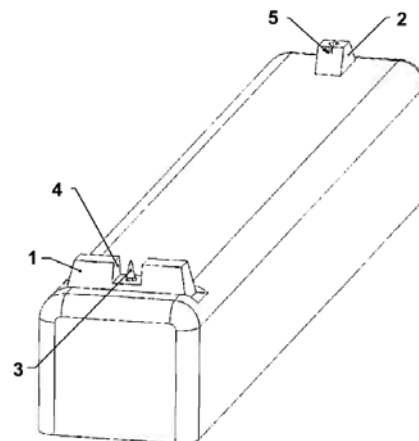


Fig. 1

(11) 138717 A0 (51) **G01L 3/20** ^(2006.01) (21) a 2024 00577 (22) 27/09/2024 (41) 28/03/2025//3/2025 (71) INSTITUTUL NAȚIONAL DE CERCETARE - DEZVOLTARE TURBOMOTOARE - COMOTI, BD.IULIU MANIU NR.220D, SECTOR 6, O.P.76, C.P.174, BUCUREȘTI, B, RO (72) CATANĂ RĂZVAN MARIUS, STR.TINERETULUI NR.33C, BL.2, SC.1, ET.3, AP.12, SAT DUDU(COMUNA CHIAJNA), IF, RO; BADEA PETRE GABRIEL, STR. DR. MIHAIL PETRINI NR.10, AP.01, SECTOR 5, BUCUREȘTI, B, RO; UNGUREANU ADRIAN, STR.PLT.PETRE D.IONESCU, NR.3, BL.X15, SC.1, AP.33, SECTOR 3, BUCUREȘTI, B, RO (54) **DINAMOMETRU HIDRAULIC MODULAR**

(57) Invenția se referă la un dinamometru hidraulic modular, la scară reală, care utilizează ulei ca fluid de lucru, conceput pentru măsurarea puterii la ax a turbomotoarelor de elicopter și turbopropulsoarelor de până la 300 kw, dar aplicabilă și pentru testarea turbomotoarelor cu putere la ax de până la 600 kw. Dinamometru hidraulic modular, conform invenției, este format din trei module (A, B și C) trepte dinamometrice, montate în serie, care sunt conectate cu un turbomotor (1) prin intermediul unei transmisii (2), iar printr-un sistem (D) de achiziție, comandă și control se achiziționează date măsurate care sunt utilizate în operarea dinamometrului, din punct de

(11) 138717 A0 vedere tehnico-constructiv, fiecare modul (A, B și C) treaptă dinamometrică conține câte o pompă hidraulică, două supape de descărcare și instalații auxiliare de ulei, astfel modulul (A) este format dintr-o pompă (3) hidraulică, o supapă (4 și 5) de descărcare, o instalație (A1) de ulei și o instalație (A2) de răcire a uleiului cu o instalație (A 2.1) de recirculare a uleiului, idem în cazul modulelor (B și C) trepte dinamometrice, iar din punct de vedere funcțional fiecare pompă (3) hidraulică, antrenată mecanic de turbina de putere a turbomotorului (1), vehiculează un debit de ulei și efectuează o presiune de ulei care este controlată prin supapele (4 și 5) de descărcare, în funcție de valorile presiunii de ulei rezultă diferite cupluri efectuate în axul pompelor și în funcție de regimul de turație și debitul de ulei vehiculat rezultă diferite puteri la axul dinamometrului hidraulic modular, iar prin sistemul (D) de comandă și control se achiziționează semnalele electrice de la senzorii de instrumentare, pentru măsurarea cuplului și turației la axul pompei, a presiunii, debitului și temperaturii de ulei, și se dă semnal de comandă pentru controlul

(11) 138717 A0 supapelor (4 și 5) de descărcare, pornirea unor pompe (16) de recirculare și pornirea unor compresoare (12) cu lichid refrigerant.

Revendicări: 3

Figuri: 12

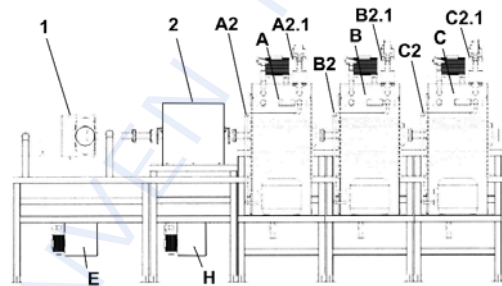


Fig. 1

(11) 138718 A2 (51) **G01M 11/02** ^(2006.01) (21) a 2023 00534 (22) 29/09/2023 (41) 28/03/2025//3/2025 (71) INSTITUTUL NAȚIONAL DE CERCETARE- DEZVOLTARE PENTRU FIZICĂ LASERILOR, PLASMEI ȘI RADIAȚIEI - INFLPR, STR. ATOMIȘTILOR NR. 409, MĂGURELE, IF, RO; INSTITUTUL NAȚIONAL DE CERCETARE - DEZVOLTARE PENTRU FIZICĂ ȘI INGINERIE NUCLEARĂ "HORIA HULUBEI"(IFIN-HH), STR. REACTORULUI, NR.30, MĂGURELE, IF, RO (72) IRIMICIUC ȘTEFAN ANDREI, ȘOS.PIPERA, NR.61, BL.C2, SC.2, AP.151, BUCUREȘTI, B, RO; CRĂCIUN VALENTIN, CALEA FLOREASCA NR.208 A, SECTOR 1, BUCUREȘTI, B, RO; URSESCU DANIEL, STR.SOLDAT ENE MODORAN, NR.31, BL.M169, SC.1, AP.12, SECTOR 5, BUCUREȘTI, B, RO; BLEOTU PETRIȘOR GABRIEL, STR.OLTULUI, NR.1, DRĂGĂȘANI, VL, RO (54) **TEHNICĂ DE DETERMINARE A PRAGULUI DE DISTRUGERE LA IRADIERE LASER PRIN MĂSURĂTORI SINCRONE DE CURENT DE COMPENSARE ȘI SONDĂ LANGMUIR (LPTC, LANGMUIR PROBE-TRAGET CURRENT)**

(57) Invenția se referă la o tehnică de determinare a pragului de distrugere a oglinzilor ca urmare a iradierii cu un laser în regim de nanosecunde-femto-secunde. Tehnica conform invenției este bazată pe efectuarea de măsurători electrice în timpul iradierii

(11) 138718 A2

laser a materialelor optice și constă în înregistrarea traselor temporale ce descriu desorbția inițială a electronilor în timpul iradierii cu un laser cu durată ultra-scurtă, electronii fiind colectați de o sondă Langmuir plasată în fața suprafeței iradiată, și a curentului de compensare generat în material, colectat prin două contacte electrice care acționează simetric față de punctul de iradiere, iar prin cuantificarea dependenței densității de sarcină în raport cu fluența laserului utilizat, se determină valoarea pragului de distrugere a materialului.

Revendicări: 5

Figuri: 5

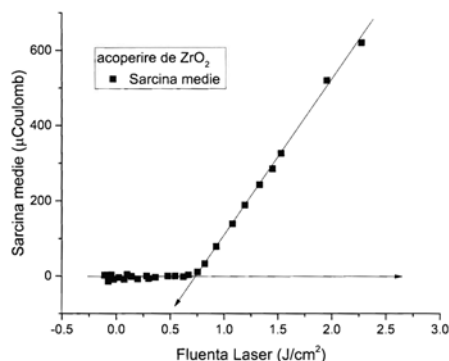


Fig. 4

(11) 137927 A3 (51) **G01N 1/40** (2006.01), **G01N 33/04** (2006.01), (21) a 2023 00528 (22) 26/09/2023 (41) 30/01/2024/1/2024 (71) UNIVERSITATEA VALAHIA DIN TÂRGOVIȘTE, ALEEA SINAIA, NR.13, TÂRGOVIȘTE, DB, RO (72) RĂDULESCU CRISTIANA, STR. JUSTIȚIEI NR. 23, TÂRGOVIȘTE, DB, RO; DULAMĂ IOANA-DANIELA, STR.GÎLMEIA NR.13, COMARNIC, PH, RO; BĂNICĂ ANDREEA- LAURA, STR.CUZA-VODĂ, NR.51, ALEXANDRIA, TR, RO; BUCURICĂ IOAN ALIN, ȘOS. NAȚIONALĂ NR.119, SAT BĂNEȘTI, COMUNA BĂNEȘTI, PH, RO; ȘTIRBESCU RALUCA-MARIA, STR. GURA VĂII, NR.10, SAT VALEA VOIEVOZILOR, COMUNA RĂZVAD, DB, RO; GORGHIU LAURA MONICA, BD. UNIRII, NR.19, BL.64, SC.B, ET.2, AP.54, TÂRGOVIȘTE, DB, RO (54) **METODĂ RAPIDĂ DE IZOLARE A MICROPLASTICELOR DIN LAPTE, IAURT, SMÂNTÂNĂ ȘI UNT**

(57) Invenția se referă la o metodă de izolare a microplasticelor (MPs) din lapte și derivate procesate din lapte (iaurt, smântână și unt), cu aplicabilitate în domeniul siguranței alimentare. Metoda, conform invenției, constă în următoarele etape:

A- pretratarea materiei prime (lapte și produse procesate din lapte cu conținut ridicat de găsime) cu reactivi de puritate avansată în următoarele rapoarte masice: lapte:apă oxigenată de 10:1, iaurt:NaOH:apă distilată de 1:0,

(11) 137927 A3

2:100, smântână:dodecilsulfat de sodiu:NaOH:apă distilată de 1:0, 1:0, 12:100, unt:dodecilsulfat de sodiu:NaOH:apă distilată de 1:0, 5:0, 125:62, 5, pentru digestia matricei organice complexe și omogenizarea prin agitare la 150 rpm, timp de 20 min,

B - digestia propriu-zisă prin ultrasonare la 30 °C, timp de 20 min, C - filtrare sub vid pe filtre cu porozitate de 12...15 μm și menținerea amestecului pe baia de apă la 60 °C până la filtrarea completă; în final MPs izolate sunt cuantificate și caracterizate prin tehnici analitice complexe.

Revendicări: 5

Figuri: 11

Cu raport de documentare publicat la data de 28.03.2025

(11) 138719 A2 (51) **G01N 3/18** (2006.01) (21) a 2023 00487 (22) 06/09/2023 (41) 28/03/2025/13/2025 (71) UNIVERSITATEA TEHNICĂ "GHEORGHE ASACHI" DIN IAȘI, STR. PROF. DR. DOC. DIMITRIE MANGERON NR. 67, IAȘI, IS, RO (72) BUNEA GEORGIANA, STR.GĂRII, NR.18, BL.L25, ET.2, AP.4, IAȘI, IS, RO; ALEXASTRATULAT SERGIU-MIHAI, STR.SĂRĂRIE, NR.149, IAȘI, IS, RO (54) **STAND EXPERIMENTAL MOBIL PENTRU SUPUNEREA GRINZILOR LA ACȚIUNEA TEMPERATURILOR ÎNALTE**

(57) Invenția se referă la un stand experimental mobil pentru supunerea grinzelor la acțiunea unor temperaturi înalte, cum ar fi cele ale unui incendiu. Standul, conform invenției este constituit dintr-un corp (A) principal alcătuit din trei elemente (a, b și c), care translează pe niște șine (3 și 4) de rulare prin intermediul unui element (a) metalic, conectat cu un element (b) mobil pe care este fixat un arzător (1), mobilitatea pe verticală a elementului (b) mobil fiind realizată cu ajutorul unui element (c) extensibil compus dintr-o țevă (12) rectangulară, înăuntru căreia culisează o altă țevă (11) rectangulară, fixată pe poziție cu ajutorul unui șurub (13), având la capăt un jug (10).

Revendicări: 2

Figuri: 8

(11) 138719 A2

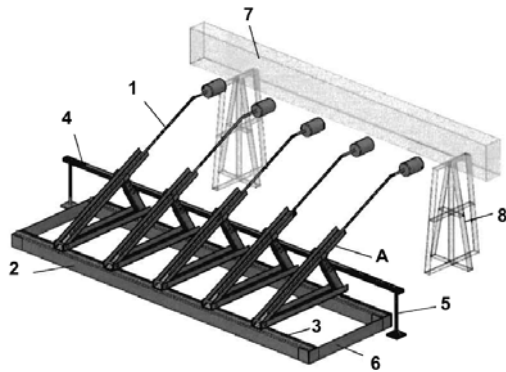


Fig. 1

(11) 138720 A0 (51) **G06F 16/20** (2019.01); **G06Q 50/02** (2012.01); **G06Q 20/04** (2012.01); (21) a 2024 00253 (22) 15/05/2024 (41) 28/03/2025//3/2025 (71) PÂRVULESCU LUCIAN, STR.TAKE IONESCU, NR.54, ET.16, AP.1603, TIMIȘOARA, TM, RO (72) PÂRVULESCU LUCIAN, STR.TAKE IONESCU, NR.54, ET.16, AP.1603, TIMIȘOARA, TM, RO (74) CABINET DE PROPRIETATE INDUSTRIALĂ TUDOR ICLĂNZAN, PIAȚA VICTORIEI NR.5, SC.D, AP.2, TIMIȘOARA, TM (54) **METODĂ DE ANALIZĂ ÎNTR-O PLATFORMĂ SUSTENABILĂ A RELAȚIILOR COMPLEXE DINTRE BIODIVERSITATE ȘI HABITAT**

(57) Invenția se referă la o metodă de analiză, într-o platformă sustenabilă, a relațiilor dintre biodiversitate și habitat. Metoda conform invenției se bazează pe o platformă, ca infrastructură operațională de suport digital, conectată la Internet și constituită din niște unități de calcul, programe de calculator și baze de date în care rulează activitățile specifice metodei constând într-o succesiune de etape de definire a platformei operaționale, colectare, administrare, procesare, interpretare și valorificare a informațiilor din volume mari de date digitale într-un sistem informatic care integrează locațiile geografice ale speciilor

(11) 138720 A0

care alcătuiesc biodiversitatea și diverși descriptori ecologici în format digital care caracterizează habitatele la nivel global, creându-se astfel un mecanism prin care contributorii sunt integrați în sistem ca fiind beneficiari ai valorificării rezultatelor obținute în platformă și care cointereesează contributorii.

Revendicări: 12

Figuri: 2

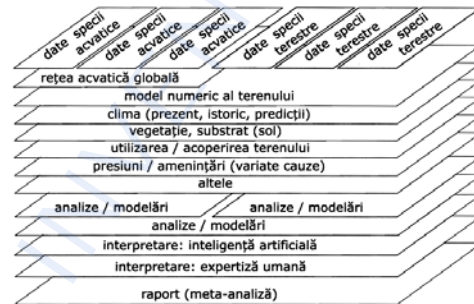


Fig. 2

(11) 138721 A0 (51) **G06Q 50/02** (2012.01) (21) a 202400430 (22) 23/07/2024 (41) 28/03/2025//3/2025 (71) INSTITUTUL NAȚIONAL DE CERCETARE-DEZVOLTARE PENTRU PROTECȚIA MEDIULUI, SPLAIUL INDEPENDENȚEI NR. 294, SECTOR 6, BUCUREȘTI, B, RO (72) DEAK GYORGY, STR.FLORILOR, BL.43, SC.2, AP.5, BĂLAN, HR, RO; MATEI MONICA SILVIA, STR. BRAȘOV NR. 12, BL. 1S14, SC. 1, AP. 62, SECTOR 6, BUCUREȘTI, B, RO; LASLO LUCIAN AUGUSTIN, STR. PÂNCOTA NR. 3, BL. 15, SC. 4, AP. 121, SECTOR 2, BUCUREȘTI, B, RO; SADÎCA ISABELA, STR. VICTORIEI, NR.43, BL.14, SC.B, ET.2, AP.12, TULCEA, TL, RO; ENACHE NATALIA ANDREEA, STR.VICTOR BRAUNER, NR.34-38, CORP C1, SC.2, AP.1, SECTOR 3, BUCUREȘTI, B, RO (54) **TEHNOLOGIE BAZATĂ PE IA PENTRU DETERMINAREA PERFORMANȚEI ÎN DOMENIUL AGRICULTURII ECOLOGICE, ÎN VEDEREA REDUCERII GES**

(57) Invenția se referă la o tehnologie controlată de inteligența artificială cu scopul de a determina atât indicatorii de calitate a solului, cât și indicatorii climatici corespunzători arealului de studiu, în vederea determinării și cuantificării performanței în domeniul agricol, ținându-se cont de tipurile de sol, de culturi și de schimbările climatice, în vederea reducerii gazelor cu efect de seră. Tehnologia conform invenției include:

(11) 138721 A0

-o rețea (1) de senzori multiparametrici care oferă informații privind variația fluxurilor gazelor cu efect de seră și indicatorii climatici și de performanță a solurilor,

-analiza (3) în laborator a unor probe de sol (2) în vederea obținerii datelor privind indicatorii de calitate a solurilor, umiditate, pH, eH, microbiotă, nutrienți, etc.,

-teledetecție (4) prin achiziționarea de produse satelitare și prin obținerea de imagini digitale cu ajutorul dronelor urmărind indicatorii de vegetație, deșertificarea și altele asemenea,

-o rețea complexă IA cu scopul de a calibra și corobora informațiile obținute în vederea modelării și a obținerii prognozelor și scenariilor climatice.

Revendicări: 1

Figuri: 2

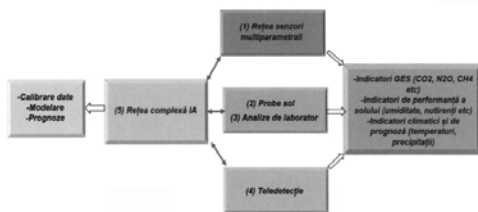


Fig. 1

(11) 138722 A0 (51) **G07C 13/00** (2006.01); **G06K 7/10** (2006.01); **G06Q 50/26** (2012.01); (21) a 2024 00439 (22) 26/07/2024 (41) 28/03/2025/13/2025 (71) CORBU ION, STR.LUJERULUI NR.2, BL.22C, SC.C, ET.7, AP.123, SECTOR 6, O.P.16, BUCUREȘTI, B, RO; BUDIȘTEANU IONUȚ ALEXANDRU, STR. FERDINAND NR. 28, RÂMNICU VÂLCEA, VL, RO; MURG ALEXANDER, STR. SCHINKELSTR NR. 19, MUNCHEN, DE (72) CORBU ION, STR. LUJERULUI NR.2, BL.22C, SC.C, ET.7, AP.123, SECTOR 6, BUCUREȘTI, B, RO; BUDIȘTEANU IONUȚ, STR. FERDINAND, NR.28, RAMNICU VALCEA, VL, RÔ; MURG ALEXANDER, STR. SCHINKELSTR NR.19, MUNCHEN, DE (54) **BULETIN ȘI SISTEM DE VOT CARE ASIGURĂ TRANSPARENȚA PROCESULUI ELECTORAL, ELIMINAREA VOTULUI ILEGAL, CREȘTEREA VITEZEI DE NUMĂRARE ȘI NUMĂRAREA ÎN PARALEL A VOTURILOR ÎN CONDIȚII DE SIGURANȚĂ TOTALĂ**

(57) Invenția se referă la un buletin și la un sistem de vot care asigură transparența procesului electoral, eliminarea votului ilegal, creșterea vitezei de numărare și numărarea în paralel a voturilor în condiții de siguranță. Buletinul de vot, conform invenției, este imprimat pe hârtie și este prevăzut cu elemente de siguranță, respectiv cu un cod QR unic, generat pe baza unor chei de siguranță aletuturilor competitorilor electorali, codul fiind acoperit pe durata procesului de votare, și este proiectat în așa fel încât să conțină, pe lângă căsuțele clasice corespunzătoare competi-

(11) 138722 A0

torilor electorali, elemente identificabile cu ajutorul inteligenței artificiale care să deceleze în mod precis locul în care a fost plasată ștampila de vot. Sistemul de vot, conform invenției, utilizează inteligența artificială pentru scanarea, digitalizarea și prelucrarea buletinelor de vot, astfel:

- se scanează codul QR și modul în care buletinul de vot a fost ștampilat, iar buletinul de vot digital, astfel obținut, se transmite tuturor competitorilor electorali, autorităților competente și solicitanților civile interesate,

- simultan cu transmiterea către competitorii electorali și autorități, buletinele de vot se transmit pentru stocare pe un hard disk de stocare și în cloud,

- toate operațiunile de despuiere a urnelor, descoperire a codului QR și scanare a buletinelor de vot se filmează cu două camere care transmit live filmarea pe internet, iar

- numărarea oficială a voturilor, validarea și invalidarea buletinelor de vot, repartizarea voturilor pe competitori electorali, centralizarea și totalizarea voturilor se face simultan cu procesul de scanare, astfel încât după scanarea ultimului buletin de vot dintr-o secție, se generează și raportul privind rezultatul votului.

Revendicări: 3

Figuri: 8

(11) 138723 A1 (51) **H01B 13/00** (2006.01); **H01R 43/20** (2006.01); (21) a 2024 00177 (22) 12/04/2024 (30) 28/04/2023 JP 2023-075006 (41) 28/03/2025/13/2025 (71) YAZAKI CORPORATION, 8-15, KONAN 1-CHOME, MINATO-KU, TOKYO, JP (72) TSUKIJI NOBUTO, C/O YAZAKI PARTS CO., LTD., 206-1, NUNOHIKIHARA, MAKINOHARA-SHI, SHIZUOKA, 421-0407, JP (74) ROMINVENT S.A., STR. ERMIL PANGRATTI NR.35, SECTOR 1, 011882, BUCUREȘTI, B (54) **DISPOZITIV DE INSERARE A BORNELOR**

(57) Invenția se referă la un dispozitiv de înserare a bornelor care înserează o multitudine de borne conectate, respectiv, la capetele respective ale unei multitudini de fire electrice ale unui cablu multifilar, în fiecare dintr-o multitudine de camere de găzduire a bornelor dispuse în paralel într-o carcasă de conector. Dispozitivul, conform invenției, include o mandrină de borne care este configurată să prindă multitudinea de borne, un separator care este dispus între multitudinea de borne și un mecanism de deplasare, care este configurat să deplaseze cel puțin una din multitudinea de borne prinse de mandrina de borne într-o stare în care separatorul este intercalat între aceasta și carcasa de conector pentru a însera multitudinea de

(11) 138723 A1

borne în multitudinea de camere de găzduire a bornelor, iar separatorul este atașabil și detașabil de mandrina de borne.

Revendicări: 9

Figuri: 21

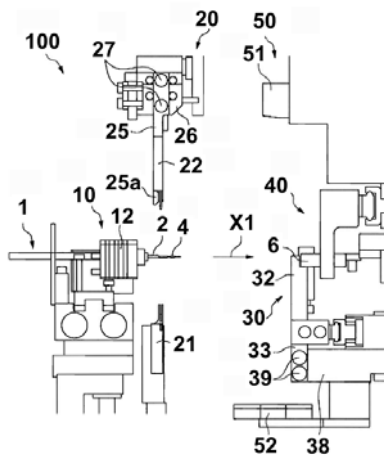


Fig. 1

(11) 138724 A0 (51) **H01F 41/16** (2006.01), **H01F 10/14** (2006.01), **B82Y 40/00** (2011.01), **G01R 33/07** (2006.01); (21) a 2024 00305 (22) 10/06/2024 (41) 28/03/2025/3/2025 (71) UNIVERSITATEA "TRANSILVANIA" DIN BRAȘOV, BD.EROILOR NR.29, BRAȘOV, BV, RO (72) VOLMER MARIUS, STR.CALEA BUCUREȘTI NR.97, BL.23, SC.B, AP.22, BRAȘOV, BV, RO; DĂVID MELINDA, STR. CARPAȚILOR NR.37, BL.R1, SC.A, AP.10, BRAȘOV, BV, RO; FLĂORESCU MONICA, STR. BRÂNDUȘELOR NR.41, BL.112, AP.29, BRAȘOV, BV, RO; BÉZERGHEANU ADRIAN, STR.GRAURULUI, NR.3, BL.F8, AP.27, BRAȘOV, BV, RO; MUȘUROI CRISTIAN LEONARD, BD.ALEXANDRU VLAHUȚĂ, NR.42, BL.121, SC.A, AP.29, BRAȘOV, BV, RO (54) **PROCEDEU PENTRU CONTROLUL ANIZOTROPIEI MAGNETICE ÎN STRATURI SUBȚIRI FEROMAGNETICE MOI**

(57) Invenția se referă la un procedeu pentru controlul anizotropiei în straturi subțiri feromagnetice moi, cu aplicabilitate în construcția de senzori magnetici. Procedeu conform invenției folosește nanofibre polimerice, dopate cu nanoparticule magnetice, care sunt depuse prin electrofilare asistată în câmp magnetic, pe un strat feromagnetic moale în care, datorită anizotropiei de formă a nanofibrelor magnetice și interacției magnetostatice dintre acestea și suprafața stratului, se induce în strat o anizotropie uniaxială după direcția nanofibrelor.

Revendicări: 2

Figuri: 2

(11) 138725 A2 (51) **H01M 4/88** (2006.01), **H01M 4/90** (2006.01); (21) a 2023 00480 (22) 01/09/2023 (41) 28/03/2025/3/2025 (71) INSTITUTUL NAȚIONAL DE CERCETARE- DEZVOLTARE PENTRU FIZICA LASERILOR, PLASMEI ȘI RADIAȚIEI - INFLPR, STR. ATOMIȘTILOR NR. 409, MĂGURELE, IF, RO (72) BERCEA ADRIAN-IONUȚ, SAT VALEA SALCIEI-CATUN, COMUNA VALEA SALCIEI, BZ, RO; FILIPESCU MIHAELA, STR.MONUMENTULUI, NR.6H, BL.1, SC.1, AP.20, BRAGADIRU, IF, RO; BOERAȘU IULIAN, STR. APELE VII NR. 1A, BL. 308, SC. 4, ET. 4, AP. 60, BUCUREȘTI, B, RO; PALLA PAPAVALU ALEXANDRA, STR.SABINELOR, NR.66-68, SC.A, ET.3, AP.20, SECTOR 5, BUCUREȘTI, B, RO (54) **PROCEDEU DE OBTINERE A FILMELOR DE CERIA CU ARHITECTURĂ MEZOPOROASĂ PENTRU GENERARE DE ENERGIE "VERDE"**

(57) Invenția se referă la un procedeu de obținere a unor straturi de oxid de ceriu policristaline, cu morfologie mezoporoasă, care pot fi folosite în domeniul generării energiei, în particular ca straturi intermediare funcționale pentru electrozii din pilele de combustie de tip SOFC (solid oxide fuel cell). Procedeu conform invenției constă în ablarea unei ținte (7) de CeO_2 , plasată într-o incintă (1) de depunere, la o presiune de lucru de 1000mbar de aer, utilizând un fascicul provenit de la un laser (4) pulsant care

(11) 138725 A2

funcționează în regim de nanosecunde, astfel încât materialul rezultat în urma ablației țintei se depune, sub forma unui strat (11) mezoporos cristalin, pe suprafața unui suport (9) comercial de tip electrolit care este încălzit pe un cupțor (6) rezistiv.

Revendicări: 3

Figuri: 3

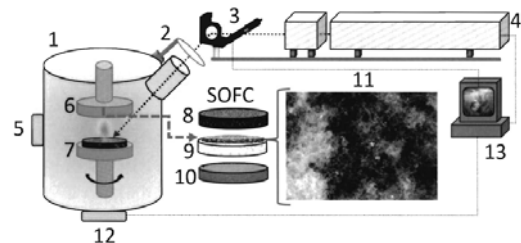


Fig. 1

(11) 138726 A0 (51) **H02K 1/02** (2006.01); **H02K 1/06** (2006.01); (21) a 2024 00588 (22) 02/10/2024 (66) 18/03/2024 RO a 2024 00112 (41) 28/03/2025//3/2025 (71) MACOVEI IOAN ALEXANDRU, STR.PRINCIPALĂ, NR.96, SAT VOINEȘTI, COMUNA VOINEȘTI, IS, RO (72) MACOVEI IOAN ALEXANDRU, STR.PRINCIPALĂ, NR.96, SAT VOINEȘTI, COMUNA VOINEȘTI, IS, RO (54) **MOTOR ELECTRIC V3 TIP SOLENOID SAU ROTATIV CU TEHNOLOGIE ACXXK20**

(57) Invenția se referă la un motor electric cu magneți, destinat producerii de energie mecanică prin mișcare liniară sau circulară, fiind utilizabil în aplicații casnice și industriale. Motorul, conform invenției, este de tip solenoid sau rotativ și are pe stator, rotor sau piston electromagneți creați special cu o tehnologie inovativă capabilă să controleze fluxul magnetic pasiv al magneților permanenți.

Revendicări: 7

Figuri: 8

(11) 138726 A0

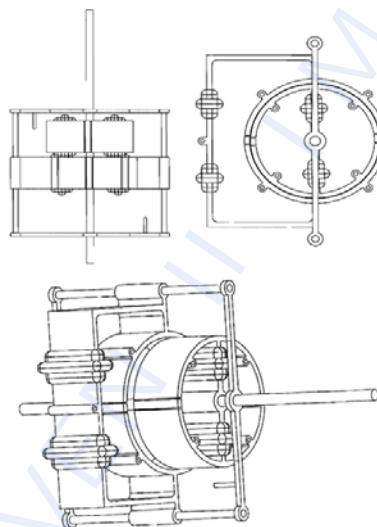


Fig. 8

CERERI DE BREVET DE INVENȚIE PUBLICATE

- **ARANJATE ÎN ORDINE CRESCĂTOARE,
DUPĂ NUMĂRUL DE CERERE DE BREVET**
- **ARANJATE ÎN ORDINE ALFABETICĂ,
DUPĂ NUMELE / DENUMIREA
SOLICITANTULUI**

Cereri de brevet de invenție publicate conform art. 23, din Legea nr. 64/1991, republicată, și Regulii 27(1), din HGR nr. 547/2008, aranjate în ordine crescătoare, după numărul de cerere de brevet

Număr cerere de brevet	Clasa internațională	Număr de publicare	Data depozit	Solicitant	Pag.
a 2019 00491	A61L 2/14 ^(2006.01) ; B01D 53/00 ^(2006.01)	138686 A2	12/08/2019	FELEA IOAN CIPRIAN, STR. PROF.A.SESAN, NR.2, BL.H1, ET.3, AP.14, IAȘI, IS, RO; MAREȘ MIHAI, STR.DRAGOȘ VODĂ, NR.122, PIATRA NEAMȚ, NT, RO; HNATIUC EUGEN, STR.CODRESU, NR.7C, BL.B2, SC.A, AP.4, IAȘI, IS, RO	22
a 2022 00094	A21D 13/066 ^(2017.01)	138676 A2	24/02/2022	LABORATOARELE MEDICA S.R.L., STR. FRASINULUI NR. 11, OTOPENI, IF, RO	18
a 2022 00095	A21D 13/066 ^(2017.01)	138677 A2	24/02/2022	LABORATOARELE MEDICA S.R.L., STR. FRASINULUI NR. 11, OTOPENI, IF, RO	18
a 2023 00111	E04H 12/04 ^(2006.01) ; E01B 3/04 ^(2006.01)	137562 A3	09/03/2023	NICULIȚĂ MIHAI, STR.1 DECEMBRIE 1918, NR.24, BL.G3, SC.A, AP.24, PIATRA NEAMȚ, NT, RO	37
a 2023 00479	B64C 11/20 ^(2006.01) ; B64C 27/24 ^(2006.01) ; B64C 29/00 ^(2006.01) ; B64C 39/02 ^(2006.01) ; B64C 27/08 ^(2006.01)	138697 A2	01/09/2023	GIURCĂ LIVIU GRIGORIAN, BD.NICOLAE TITULESCU NR.15, BL.I-6, AP.13, CRAIOVA, DJ, RO	29
a 2023 00480	H01M 4/88 ^(2006.01) ; H01M 4/90 ^(2006.01)	138725 A2	01/09/2023	INSTITUTUL NAȚIONAL DE CERCETARE- DEZVOLTARE PENTRU FIZICA LASERILOR, PLASMEI ȘI RADIAȚIEI - INFLPR, STR. ATOMIȘTILOR NR. 409, MĂGURELE, IF, RO	46
a 2023 00481	E04F 21/00 ^(2006.01)	138710 A1	01/09/2023	CODA COMMUNICATIONS S.R.L., STR.TRAIAN, NR.2, CAM.2, AP.4, ZALĂU, SJ, RO	36
a 2023 00482	A61F 2/12 ^(2006.01) ; A61L 27/56 ^(2006.01)	138682 A2	04/09/2023	INSTITUTUL NAȚIONAL DE CERCETARE-DEZVOLTARE PENTRU FIZICA LASERILOR, PLASMEI ȘI RADIAȚIEI-INFLPR, STR.ATOMIȘTILOR NR.409, MĂGURELE, IF, RO	20
a 2023 00483	A61L 27/12 ^(2006.01) ; A61K 36/324 ^(2006.01)	138688 A2	04/09/2023	INSTITUTUL NAȚIONAL DE CERCETARE-DEZVOLTARE PENTRU FIZICA LASERILOR, PLASMEI ȘI RADIAȚIEI-INFLPR, STR.ATOMIȘTILOR NR.409, MĂGURELE, IF, RO	23
a 2023 00484	C03C 3/14 ^(2006.01) ; C03C 3/21 ^(2006.01) ; H01B 3/08 ^(2006.01)	138703 A2	05/09/2023	INSTITUTUL NAȚIONAL DE CERCETARE-DEZVOLTARE PENTRU FIZICA LASERILOR, PLASMEI ȘI RADIAȚIEI-INFLPR, STR.ATOMIȘTILOR NR.409, MĂGURELE, IF, RO	32

Număr cerere de brevet	Clasa internațională	Număr de publicare	Data depozit	Solicitant	Pag.
a 2023 00485	B01D 59/22 ^(2006.01)	138692 A2	05/09/2023	CRISTESCU ION, STR. SPIRU HARET NR.1, ROMAN, NT, RO	26
a 2023 00487	G01N 3/18 ^(2006.01)	138719 A2	06/09/2023	UNIVERSITATEA TEHNICĂ "GHEORGHE ASACHI" DIN IAȘI, STR. PROF. DR. DOC. DIMITRIE MANGERON NR. 67, IAȘI, IS, RO	43
a 2023 00489	E04B 1/76 ^(2006.01)	137916 A3	06/09/2023	ZAMFIR NICOLAE-FLORIN, STR.MALUL CU FLORI NR.9, SAT CORBEANCA(COM.CORBEANCA), IF, RO; GAMAN EMANUEL, STR.TITU MAIORESCU, NR.4, BL.K1, SC.A, ET.1, AP.5, PIATRA NEAMȚ, NT, RO	35
a 2023 00490	F25B 21/04 ^(2006.01) , F25B 21/02 ^(2006.01)	138714 A2	07/09/2023	INSTITUTUL NAȚIONAL DE CERCETARE-DEZVOLTARE PENTRU INGINERIE ELECTRICĂ ICPE-CA, SPLAIUL UNIRII NR.313, SECTOR 3, BUCUREȘTI, B, RO	40
a 2023 00491	A61N 1/04 ^(2006.01) , A61N 1/05 ^(2006.01)	138689 A2	07/09/2023	INSTITUTUL NAȚIONAL DE CERCETARE-DEZVOLTARE PENTRU MICROTEHNOLOGIE-IMT BUCUREȘTI, STR.EROU IANCU NICOLAE 126A, VOLUNTARI, IF, RO	23
a 2023 00492	A01B 15/04 ^(2006.01)	138668 A2	08/09/2023	INSTITUTUL NAȚIONAL DE CERCETARE-DEZVOLTARE PENTRU MAȘINI ȘI INSTALAȚII DESTINATE AGRICULTURII ȘI INDUSTRIEI ALIMENTARE, INMA-BD.ION IONESCU DE LA BRAD NR. 6, SECTOR 1, BUCUREȘTI, B, RO	13
a 2023 00493	A61L 27/06 ^(2006.01) , A61L 27/32 ^(2006.01)	138687 A2	08/09/2023	UNIVERSITATEA TEHNICĂ "GHEORGHE ASACHI" DIN IAȘI, STR. PROF. DR. DOC. DIMITRIE MANGERON NR. 67, IAȘI, IS, RO	22
a 2023 00494	A01G 9/029 ^(2017.01)	138670 A2	08/09/2023	ROTARU IONUȚ- ADRIAN, STR.CELOFIBREI, NR.49D, BRAGADIRU, IF, RO; STATE ALEXANDRU- NICOLAE, PRELUNGIREA GHENCEA, NR.53BIS, BL.F3, SC.B, ET.4, AP.109, BRAGADIRU, IF, RO; PĂCEȘILĂ DORU, STR.CORALULUI, NR.9, BL.5, ET.2, AP.29, BRAGADIRU, IF, RO; GHIȚĂ DAN GABRIEL, STR.VOINȚEI, NR.14, BRAGADIRU, IF, RO	14
a 2023 00496	A61C 13/24 ^(2006.01)	138681 A1	11/09/2023	MESEȘAN DUMITRU, STR.GEORGE BACALOGLU, NR.37, ORADEA, BH, RO	20
a 2023 00498	A01G 25/16 ^(2006.01) , A01G 7/00 ^(2006.01) , C02F 1/48 ^(2006.01)	138671 A2	11/09/2023	UNIVERSITATEA DE ȘTIINȚE AGRONOMICE ȘI MEDICINĂ VETERINARĂ DIN BUCUREȘTI - USAMVB, BD.MĂRĂȘTI, NR.59, SECTOR 1, BUCUREȘTI, B, RO	14

Număr cerere de brevet	Clasa internațională	Număr de publicare	Data depozit	Solicitant	Pag.
a 2023 00499	F03B 17/02 ^(2006.01) ; F15B 1/00 ^(2006.01)	137918 A3	12/09/2023	FUNDAȚIA "ACȚIUNEA ECOLOGICĂ ROMÂNĂ", STR.ROZNOV, NR.41, CRAIOVA, DJ, RO	38
a 2023 00500	C01F 17/32 ^(2020.01) ; C01G 45/02 ^(2006.01)	138701 A2	13/09/2023	INSTITUTUL NAȚIONAL DE CERCETARE-DEZVOLTARE PENTRU ELECTROCHIMIE ȘI MATERIE CONDENSATĂ - INCEMC TIMIȘOARA, STR.DR.AUREL PĂUNESCU PODEANU NR.144, TIMIȘOARA, TM, RO	31
a 2023 00502	F03D 3/06 ^(2006.01) ; F03D 15/10 ^(2016.01) ; F03D 15/20 ^(2016.01)	137975 A3	14/09/2023	BMENERGY S.R.L., STR. SIMERIA, NR.42A, CLUJ-NAPOCA, CJ, RO	38
a 2023 00504	C12Q 1/32 ^(2006.01)	138707 A2	14/09/2023	CENTRUL INTERNAȚIONAL DE BIODINAMICĂ, INTRAREA PORTOCALCELOR, NR.1B, SECTOR 6, BUCUREȘTI, B, RO; INSTITUTUL DE BIOLOGIE BUCUREȘTI, SPLAIUL INDEPENDENȚEI NR.296, SECTOR 6, BUCUREȘTI, B, RO	34
a 2023 00505	B64D 1/16 ^(2006.01) ; A62C 8/00 ^(2006.01)	138698 A2	15/09/2023	INSTITUTUL NAȚIONAL DE CERCETARE-DEZVOLTARE PENTRU TEXTILE ȘI PIELĂRIE - BUCUREȘTI, STR.LUCREȚIU PĂTRĂȘCANU NR.16, SECTOR 3, BUCUREȘTI, B, RO	29
a 2023 00510	C01G 41/02 ^(2006.01) ; C23C 14/22 ^(2006.01) ; G01N 27/04 ^(2006.01)	138702 A2	19/09/2023	INSTITUTUL NAȚIONAL DE CERCETARE- DEZVOLTARE PENTRU FIZICA LASERILOR, PLASMEI ȘI RADIAȚIEI - INFLPR, STR. ATOMIȘTILOR NR. 409, MĂGURELE, IF, RO	32
a 2023 00511	B82Y 30/00 ^(2011.01) ; H01M 4/52 ^(2006.01) ; C01B 32/198 ^(2017.01)	138700 A2	19/09/2023	INSTITUTUL NAȚIONAL DE CERCETARE-DEZVOLTARE PENTRU MICROTEHNOLOGIE-IMT BUCUREȘTI, STR.EROU IANCU NICOLAE 126A, VOLUNTARI, IF, RO	31
a 2023 00512	C30B 29/16 ^(2006.01) ; C30B 33/02 ^(2006.01)	138708 A2	19/09/2023	INSTITUTUL NAȚIONAL DE CERCETARE-DEZVOLTARE PENTRU MICROTEHNOLOGIE-IMT BUCUREȘTI, STR.EROU IANCU NICOLAE 126A, VOLUNTARI, IF, RO	34
a 2023 00515	D06F 57/12 ^(2006.01) ; D06F 58/20 ^(2006.01)	138709 A2	20/09/2023	BOTEZ TRISTIAN- CONSTANTIN, STR.GHEORGHE DIMA, NR.5A, AP.22, CLUJ-NAPOCA, CJ, RO	35
a 2023 00516	A61K 36/752 ^(2006.01) ; A61P 9/14 ^(2006.01)	138685 A2	20/09/2023	HOFIGAL EXPORT-IMPORT S.A., INTRAREA SERELOR NR.2, SECTOR 4, BUCUREȘTI, B, RO	22
a 2023 00520	C09K 17/18 ^(2006.01)	138705 A2	21/09/2023	INSTITUTUL DE CHIMIE MACROMOLECULARĂ "PETRU PONI" DIN IAȘI, ALEEA GRIGORE GHICA VODĂ 41A, IAȘI, IS, RO	33

Număr cerere de brevet	Clasa internațională	Număr de publicare	Data depozit	Solicitant	Pag.
a 2023 00522	B60R 9/045 ^{(2006.01),} B60R 9/058 ^{(2006.01),} B60R 9/08 ^(2006.01)	138695 A2	22/09/2023	RENAULT TECHNOLOGIE ROUMANIE S.R.L., STR.PRECIZIEI, NR.3G, SECTOR 6, 062202, BUCUREȘTI, B, RO	28
a 2023 00523	B82B 1/00 ^{(2006.01),} B08B 17/04 ^(2006.01)	138699 A2	22/09/2023	INSTITUTUL NAȚIONAL DE CERCETARE-DEZVOLTARE PENTRU INGINERIE ELECTRICĂ ICPE-CA, SPLAIUL UNIRII NR.313, SECTOR 3, BUCUREȘTI, B, RO; ROSEAL S.A., STR.NICOLAE BĂLCESCU NR.5/A, ODORHEIU SECUIESC, HR, RO	30
a 2023 00525	F16D 65/14 ^(2006.01)	138712 A2	25/09/2023	RENAULT TECHNOLOGIE ROUMANIE S.R.L., STR.PRECIZIEI, NR.3G, SECTOR 6, 062202, BUCUREȘTI, B, RO	39
a 2023 00526	F01C 1/344 ^{(2006.01),} F01C 21/00 ^{(2006.01),} F04C 2/344 ^{(2006.01),} F04C 29/00 ^(2006.01)	138711 A2	25/09/2023	UNIVERSITATEA TEHNICĂ DIN CLUJ-NAPOCA, STR.MEMORANDUMULUI NR.28, CLUJ-NAPOCA, CJ, RO	37
a 2023 00528	G01N 1/40 ^{(2006.01),} G01N 33/04 ^(2006.01)	137927 A3	26/09/2023	UNIVERSITATEA VALAHIA DIN TÂRGOVIȘTE, ALEEA SINAIA, NR.13, TÂRGOVIȘTE, DB, RO	43
a 2023 00532	B01J 21/04 ^{(2006.01),} B01J 23/20 ^(2006.01)	138693 A1	28/09/2023	UNIVERSITATEA "ALEXANDRU IOAN CUZA" DIN IAȘI, BD. CAROL I NR. 11, IAȘI, IS, RO	27
a 2023 00534	G01M 11/02 ^(2006.01)	138718 A2	29/09/2023	INSTITUTUL NAȚIONAL DE CERCETARE-DEZVOLTARE PENTRU FIZICA LASERILOR, PLASMEI ȘI RADIAȚIEI - INFLPR, STR. ATOMIȘTILOR NR. 409, MĂGURELE, IF, RO; INSTITUTUL NAȚIONAL DE CERCETARE -DEZVOLTARE PENTRU FIZICĂ ȘI INGINERIE NUCLEARĂ "HORIA HULUBEI"(IFIN-HH), STR. REACTORULUI, NR.30, MĂGURELE, IF, RO	42
a 2023 00535	A01M 21/04 ^{(2006.01),} A01M 15/00 ^(2006.01)	138674 A2	29/09/2023	INSTITUTUL NAȚIONAL DE CERCETARE-DEZVOLTARE PENTRU MAȘINI ȘI INSTALAȚII DESTINATE AGRICULTURII ȘI INDUSTRIEI ALIMENTARE, INMA-BD.ION IONESCU DE LA BRAD NR. 6, SECTOR 1, BUCUREȘTI, B, RO	16
a 2023 00536	A23N 17/00 ^{(2006.01),} B01F 27/231 ^{(2022.01),} A23K 40/10 ^{(2016.01),} A23K 50/75 ^(2016.01)	138679 A2	29/09/2023	INSTITUTUL NAȚIONAL DE CERCETARE-DEZVOLTARE PENTRU MAȘINI ȘI INSTALAȚII DESTINATE AGRICULTURII ȘI INDUSTRIEI ALIMENTARE, INMA-BD.ION IONESCU DE LA BRAD NR. 6, SECTOR 1, BUCUREȘTI, B, RO	19

Număr cerere de brevet	Clasa internațională	Număr de publicare	Data depozit	Solicitant	Pag.
a 2023 00537	A01G 31/00 (2006.01), A01K 63/04 (2006.01), B01D 21/24 (2006.01)	138672 A2	29/09/2023	INSTITUTUL NAȚIONAL DE CERCETARE-DEZVOLTARE PENTRU MAȘINI ȘI INSTALAȚII DESTINATE AGRICULTURII ȘI INDUSTRIEI ALIMENTARE, INMABD.ION IONESCU DE LA BRAD NR. 6, SECTOR 1, BUCUREȘTI, B, RO	15
a 2023 00538	A41D 10/00 (2006.01), A41D 13/12 (2006.01)	138680 A2	29/09/2023	UNIVERSITATEA TEHNICĂ "GHEORGHE ASACHI" DIN IAȘI, STR. PROF. DR. DOC. DIMITRIE MANGERON NR. 67, IAȘI, IS, RO	19
a 2023 00883	A01N 63/22 (2020.01), A01P 21/00 (2006.01), C12N 1/20 (2006.01)	138675 A2	28/12/2023	OCOLUL SILVIC DE REGIM GHEORGHENI S.A., STR.KOSSUTH LAJOS, NR.34, GHEORGHENI, HR, RO	17
a 2024 00177	H01B 13/00 (2006.01), H01R 43/20 (2006.01)	138723 A1	12/04/2024	YAZAKI CORPORATION, 8-15, KONAN 1-CHOME, MINATO-KU, TOKYO, JP	45
a 2024 00253	G06F 16/20 (2019.01), G06Q 50/02 (2012.01), G06Q 20/04 (2012.01)	138720 A0	15/05/2024	PÂRVULESCU LUCIAN, STR.TAKE IONESCU, NR.54, ET.16, AP.1603, TIMIȘOARA, TM, RO	44
a 2024 00265	A23F 5/00 (2006.01), A23C 9/14 (2006.01), A23C 15/12 (2006.01), A23G 3/48 (2006.01)	138678 A2	22/11/2022	PĂULEȚ MIHAELA CORNELIA, CALEA MOINEȘTI NR.123, SAT MĂRGINENI, COMUNA MĂRGINENI, BC, RO	18
a 2024 00305	H01F 41/16 (2006.01), H01F 10/14 (2006.01), B82Y 40/00 (2011.01), G01R 33/07 (2006.01)	138724 A0	10/06/2024	UNIVERSITATEA "TRANSILVANIA" DIN BRAȘOV, BD.EROILOR NR.29, BRAȘOV, BV, RO	46
a 2024 00310	A01K 61/00 (2006.01), H04W 4/38 (2018.01), H04W 84/18 (2009.01), G06Q 50/02 (2012.01)	138673 A0	11/06/2024	INSTITUTUL NAȚIONAL DE CERCETARE-DEZVOLTARE PENTRU PROTECȚIA MEDIULUI, SPLAIUL INDEPENDENȚEI NR. 294, SECTOR 6, BUCUREȘTI, B, RO	16
a 2024 00408	B03C 5/02 (2006.01), G02B 21/32 (2006.01)	138694 A0	10/07/2024	INSTITUTUL NAȚIONAL DE FIZICA LASERILOR, PLASMEI ȘI RADIAȚIEI, STR. ATOMIȘTILOR NR. 409, MĂGURELE, IF, RO; UNIVERSITATEA DE MEDICINĂ ȘI FARMACIE "CAROL DAVILA" DIN BUCUREȘTI, STR.DIONISIE LUPU NR.37, SECTOR 2, BUCUREȘTI, B, RO; INSTITUTUL NAȚIONAL DE CERCETARE-DEZVOLTARE PENTRU FIZICA MATERIALELOR-INCDFM BUCUREȘTI, STR. ATOMIȘTILOR NR.405A, MĂGURELE, IF, RO	27
a 2024 00430	G06Q 50/02 (2012.01)	138721 A0	23/07/2024	INSTITUTUL NAȚIONAL DE CERCETARE-DEZVOLTARE PENTRU PROTECȚIA MEDIULUI, SPLAIUL INDEPENDENȚEI NR. 294, SECTOR 6, BUCUREȘTI, B, RO	44

Număr cerere de brevet	Clasa internațională	Număr de publicare	Data depozit	Solicitant	Pag.
a 2024 00439	G07C 13/00 ^{(2006.01),} G06K 7/10 ^{(2006.01),} G06Q 50/26 ^(2012.01)	138722 A0	26/07/2024	CORBU ION, STR.LUJERULUI NR.2, BL.22C, SC.C, ET.7, AP.123, SECTOR 6, O.P.16, BUCUREȘTI, B, RO; BUDIȘTEANU IONUȚ ALEXANDRU, STR. FERDINAND NR. 28, RÂMNICU VÂLCEA, VL, RO; MURG ALEXANDER, STR. SCHINKELSTR NR. 19, MUNCHEN, DE	45
a 2024 00509	C08G 18/28 ^{(2006.01),} F41H 1/00 ^(2006.01)	138704 A0	04/09/2024	EUROPLASTIC S.R.L., BD. TIMIȘOARA NR. 98E, SECTOR 6, BUCUREȘTI, B, RO; ACADEMIA TEHNICĂ MILITARĂ "FERDINAND I", BD.GEORGE COȘBUC, NR.39-49, SECTOR 5, BUCUREȘTI, B, RO; UNIVERSITATEA NAȚIONALĂ DE ȘTIINȚĂ ȘI TEHNOLOGIE POLITEHNICA BUCUREȘTI, SPLAIUL INDEPENDENȚEI NR.313, SECTOR 6, BUCUREȘTI, B, RO	33
a 2024 00510	C10L 1/10 ^(2006.01)	138706 A0	04/09/2024	ROSERV R&D S.R.L., STR. INDUSTRIILOR, NR.3, PAVILION ADMINISTRATIV NR.1, CAM.22, ET.12, ONEȘTI, BC, RO	33
a 2024 00577	G01L 3/20 ^(2006.01)	138717 A0	27/09/2024	INSTITUTUL NAȚIONAL DE CERCETARE - DEZVOLTARE TURBOMOTOARE - COMOTI, BD.IULIU MANIU NR.220D, SECTOR 6, O.P.76, C.P.174, BUCUREȘTI, B, RO	42
a 2024 00578	F41G 1/01 ^(2006.01)	138716 A2	16/03/2023	DIMITROV STOYAN TODOROV, JANSKEHO 2439/11, 15500, PRAHA 5-STODULKY, CZ	41
a 2024 00588	H02K 1/02 ^{(2006.01),} H02K 1/06 ^(2006.01)	138726 A0	02/10/2024	MACOVEI IOAN ALEXANDRU, STR.PRINCIPALĂ, NR.96, SAT VOINEȘTI, COMUNA VOINEȘTI, IS, RO	47
a 2024 00612	A61K 36/74 ^{(2006.01),} A61P 11/14 ^(2006.01)	138684 A0	15/10/2024	AC HELCOR S.R.L., STR. VICTOR BABEȘ NR. 50, BAIJA MARE, MM, RO	21
a 2024 00637	A61F 7/00 ^{(2006.01),} A61F 7/10 ^(2006.01)	138683 A0	28/10/2024	NECȘULESCU ANTON- MIHAIL, STR. CIUBOȚICA CUCULUI NR.12A, SECTOR 5, BUCUREȘTI, B, RO	21
a 2024 00669	A63B 3/00 ^(2006.01)	138690 A0	05/11/2024	CORLAȚI IONUȚ, STR. CÂMPIA LIBERTĂȚII NR.42, BL.B2, SC.D, ET.8, AP.153, SECTOR 3, BUCUREȘTI, B, RO	24
a 2024 00698	A01F 15/07 ^{(2006.01),} B30B 9/30 ^(2006.01)	138669 A0	14/11/2024	IOSUB I. COSTANTIN, STR. I.I. MIRONESCU NR.50, COMUNA TAZLĂU, NT, RO	13

Număr cerere de brevet	Clasa internațională	Număr de publicare	Data depozit	Solicitant	Pag.
a 2024 00708	F17C 5/06 ^(2006.01) ; F25B 1/06 ^(2006.01)	138713 A0	18/11/2024	INSTITUTUL NAȚIONAL DE CERCETARE-DEZVOLTARE PENTRU TEHNOLOGII CRIOGENICE ȘI IZOTOPICE, STR.UZINEI NR.4, RÂMNICU-VÂLCEA, VL, RO	39
a 2024 00710	B01D 5/00 ^(2006.01) ; F28B 1/00 ^(2006.01)	138691 A0	18/11/2024	INSTITUTUL NAȚIONAL DE CERCETARE-DEZVOLTARE PENTRU TEHNOLOGII CRIOGENICE ȘI IZOTOPICE, STR.UZINEI NR.4, O.P.RÂURENI C.P.7, RÂMNICU VÂLCEA, VL, RO	25
a 2024 00735	F28F 21/02 ^(2006.01) ; F28D 7/10 ^(2006.01)	138715 A0	25/11/2024	CORNEA GEORGE MIHAI, STR. LĂPUȘULUI NR.17, SC.A, ET.10, AP.108, ORADEA, BH, RO; MAN HOREA TIBERIU, STR. MUZICII NR.12, ORADEA, BH, RO	41
a 2024 00739	B64C 1/40 ^(2006.01) ; B64C 3/50 ^(2006.01)	138696 A0	25/11/2024	INSTITUTUL NAȚIONAL DE CERCETARE - DEZVOLTARE TURBOMOTOARE - COMOTI, BD.IULIU MANIU NR.220D, SECTOR 6, O.P.76, C.P.174, BUCUREȘTI, B, RO	28

Cereri de brevet de invenție publicate conform art. 23 din Legea nr. 64/1991, republicată, și Regulii 27(1) din HGR nr. 547/2008, aranjate în ordine alfabetică, după numele/denumirea solicitantului

Solicitant	Clasa internațională	Număr de publicare	Număr cerere de brevet	Data depozit	Pag.
AC HELCOR S.R.L., STR. VICTOR BABEȘ NR. 50, BAI A MARE, MM, RO	A61K 36/74 ^(2006.01) ; A61P 11/14 ^(2006.01)	138684 A0	a 2024 00612	15/10/2024	21
BMENERGY S.R.L., STR. SIMERIA, NR.42A, CLUJ-NAPOCA, CJ, RO	F03D 3/06 ^(2006.01) ; F03D 15/10 ^(2016.01) ; F03D 15/20 ^(2016.01)	137975 A3	a 2023 00502	14/09/2023	38
BOTEZ TRISTIAN- CONSTANTIN, STR.GHEORGHE DIMA, NR.5A, AP.22, CLUJ-NAPOCA, CJ, RO	D06F 57/12 ^(2006.01) ; D06F 58/20 ^(2006.01)	138709 A2	a 2023 00515	20/09/2023	35
CENTRUL INTERNAȚIONAL DE BIODINAMICĂ, INTRAREA PORTOCALIELOR, NR.1B, SECTOR 6, BUCUREȘTI, B, RO; INSTITUTUL DE BIOLOGIE BUCUREȘTI, SPLAIUL INDEPENDENȚEI NR.296, SECTOR 6, BUCUREȘTI, B, RO	C12Q 1/32 ^(2006.01)	138707 A2	a 2023 00504	14/09/2023	34
CODA COMMUNICATIONS S.R.L., STR.TRAIAN, NR.2, CAM.2, AP.4, ZALĂU, SJ, RO	E04F 21/00 ^(2006.01)	138710 A1	a 2023 00481	01/09/2023	36
CORBU ION, STR.LUJERULUI NR.2, BL.22C, SC.C, ET.7, AP.123, SECTOR 6, O.P.16, BUCUREȘTI, B, RO; BUDIȘTEANU IONUȚ ALEXANDRU, STR. FERDINAND NR. 28, RÂMNICU VÂLCEA, VL, RO; MURG ALEXANDER, STR. SCHINKELSTR NR. 19, MÜNCHEN, DE	G07C 13/00 ^(2006.01) ; G06K 7/10 ^(2006.01) ; G06Q 50/26 ^(2012.01)	138722 A0	a 2024 00439	26/07/2024	45
CORLACI IONUȚ, STR. CÂMPIA LIBERTĂȚII NR.42, BL.B2, SC.D, ET.8, AP.153, SECTOR 3, BUCUREȘTI, B, RO	A63B 3/00 ^(2006.01)	138690 A0	a 2024 00669	05/11/2024	24
CORNEA GEORGE MIHAI, STR. LĂPUȘULUI NR.17, SC.A, ET.10, AP.108, ORADEA, BH, RO; MAN HOREA TIBERIU, STR. MUZICII NR.12, ORADEA, BH, RO	F28F 21/02 ^(2006.01) ; F28D 7/10 ^(2006.01)	138715 A0	a 2024 00735	25/11/2024	41
CRISTESCU ION, STR. SPIRU HARET NR.1, ROMAN, NT, RO	B01D 59/22 ^(2006.01)	138692 A2	a 2023 00485	05/09/2023	26
DIMITROV STOYAN TODOROV, JANSKEHO 2439/11, 15500, PRAHA 5-STODULKY, CZ	F41G 1/01 ^(2006.01)	138716 A2	a 2024 00578	16/03/2023	41

Solicitant	Clasa internațională	Număr de publicare	Număr cerere de brevet	Data depozit	Pag.
EUROPLASTIC S.R.L., BD. TIMIȘOARA NR. 98E, SECTOR 6, BUCUREȘTI, B, RO; ACADEMIA TEHNICĂ MILITARĂ "FERDINAND I", BD.GEORGE COȘBUC, NR.39-49, SECTOR 5, BUCUREȘTI, B, RO; UNIVERSITATEA NAȚIONALĂ DE ȘTIINȚĂ ȘI TEHNOLOGIE POLITEHNICA BUCUREȘTI, SPLAIUL INDEPENDENȚEI NR.313, SECTOR 6, BUCUREȘTI, B, RO	C08G 18/28 ^(2006.01) ; F41H 1/00 ^(2006.01)	138704 A0	a 2024 00509	04/09/2024	33
FELEA IOAN CIPRIAN, STR. PROF.A.SESAN, NR.2, BL.H1, ET.3, AP.14, IAȘI, IS, RO; MAREȘ MIHAI, STR.DRAGOȘ VODĂ, NR.122, PIATRA NEAMȚ, NT, RO; HNATIUC EUGEN, STR.CODRESU, NR.7C, BL.B2, SC.A, AP.4, IAȘI, IS, RO	A61L 2/14 ^(2006.01) ; B01D 53/00 ^(2006.01)	138686 A2	a 2019 00491	12/08/2019	22
FUNDAȚIA "ACȚIUNEA ECOLOGICĂ ROMÂNĂ", STR.ROZNOV, NR.41, CRAIOVA, DJ, RO	F03B 17/02 ^(2006.01) ; F15B 1/00 ^(2006.01)	137918 A3	a 2023 00499	12/09/2023	38
GIURCĂ LIVIU GRIGORIAN, BD.NICOLAE TITULESCU NR.15, BL.I-6, AP.13, CRAIOVA, DJ, RO	B64C 11/20 ^(2006.01) ; B64C 27/24 ^(2006.01) ; B64C 29/00 ^(2006.01) ; B64C 39/02 ^(2006.01) ; B64C 27/08 ^(2006.01)	138697 A2	a 2023 00479	01/09/2023	29
HOFIGAL EXPORT-IMPORT S.A., INTRAREA SERELOR NR.2, SECTOR 4, BUCUREȘTI, B, RO	A61K 36/752 ^(2006.01) ; A61P 9/14 ^(2006.01)	138685 A2	a 2023 00516	20/09/2023	22
INSTITUTUL NAȚIONAL DE CERCETARE-DEZVOLTARE PENTRU PROTECȚIA MEDIULUI, SPLAIUL INDEPENDENȚEI NR. 294, SECTOR 6, BUCUREȘTI, B, RO	A01K 61/00 ^(2006.01) ; H04W 4/38 ^(2018.01) ; H04W 84/18 ^(2009.01) ; G06Q 50/02 ^(2012.01)	138673 A0	a 2024 00310	11/06/2024	16
INSTITUTUL NAȚIONAL DE FIZICA LASERILOR, PLĂSMEI ȘI RADIAȚIEI, STR. ATOMIȘTILOR NR. 409, MĂGURELE, IF, RO; UNIVERSITATEA DE MEDICINĂ ȘI FARMACIE "CAROL DAVILA" DIN BUCUREȘTI, STR.DIONISIE LUPU NR.37, SECTOR 2, BUCUREȘTI, B, RO; INSTITUTUL NAȚIONAL DE CERCETARE-DEZVOLTARE PENTRU FIZICA MATERIALELOR-INCDFM BUCUREȘTI, STR. ATOMIȘTILOR NR.405A, MĂGURELE, IF, RO	B03C 5/02 ^(2006.01) ; G02B 21/32 ^(2006.01)	138694 A0	a 2024 00408	10/07/2024	27
INSTITUTUL NAȚIONAL DE CERCETARE-DEZVOLTARE PENTRU PROTECȚIA MEDIULUI, SPLAIUL INDEPENDENȚEI NR. 294, SECTOR 6, BUCUREȘTI, B, RO	G06Q 50/02 ^(2012.01)	138721 A0	a 2024 00430	23/07/2024	44

Solicitant	Clasa internațională	Număr de publicare	Număr cerere de brevet	Data depozit	Pag.
INSTITUTUL NAȚIONAL DE CERCETARE - DEZVOLTARE TURBOMOTOARE - COMOTI, BD.IULIU MANIU NR.220D, SECTOR 6, O.P.76, C.P.174, BUCUREȘTI, B, RO	G01L 3/20 ^(2006.01)	138717 A0	a 2024 00577	27/09/2024	42
INSTITUTUL NAȚIONAL DE CERCETARE-DEZVOLTARE PENTRU INGINERIE ELECTRICĂ ICPE-CA, SPLAIUL UNIRII NR.313, SECTOR 3, BUCUREȘTI, B, RO	F25B 21/04 ^(2006.01) ; F25B 21/02 ^(2006.01)	138714 A2	a 2023 00490	07/09/2023	40
INSTITUTUL NAȚIONAL DE CERCETARE-DEZVOLTARE PENTRU MICROTEHNOLOGIE-IMT BUCUREȘTI, STR.EROU IANCU NICOLAE 126A, VOLUNTARI, IF, RO	A61N 1/04 ^(2006.01) ; A61N 1/05 ^(2006.01)	138689 A2	a 2023 00491	07/09/2023	23
INSTITUTUL NAȚIONAL DE CERCETARE-DEZVOLTARE PENTRU MAȘINI ȘI INSTALAȚII DESTINATE AGRICULTURII ȘI INDUSTRIEI ALIMENTARE, INMA-BD.ION IONESCU DE LA BRAD NR. 6, SECTOR 1, BUCUREȘTI, B, RO	A01G 31/00 ^(2006.01) ; A01K 63/04 ^(2006.01) ; B01D 21/24 ^(2006.01)	138672 A2	a 2023 00537	29/09/2023	15
INSTITUTUL NAȚIONAL DE CERCETARE-DEZVOLTARE PENTRU MAȘINI ȘI INSTALAȚII DESTINATE AGRICULTURII ȘI INDUSTRIEI ALIMENTARE, INMA-BD.ION IONESCU DE LA BRAD NR. 6, SECTOR 1, BUCUREȘTI, B, RO	A01M 21/04 ^(2006.01) ; A01M 15/00 ^(2006.01)	138674 A2	a 2023 00535	29/09/2023	16
INSTITUTUL NAȚIONAL DE CERCETARE- DEZVOLTARE PENTRU FIZICA LASERILOR, PLASMEI ȘI RADIAȚIEI - INFLPR, STR. ATOMIȘTILOR NR. 409, MĂGURELE, IF, RO; INSTITUTUL NAȚIONAL DE CERCETARE - DEZVOLTARE PENTRU FIZICĂ ȘI INGINERIE NUCLEARĂ "HORIA HULUBEI"(IFIN-HH), STR. REACTORULUI, NR.30, MĂGURELE, IF, RO	G01M 11/02 ^(2006.01)	138718 A2	a 2023 00534	29/09/2023	42
INSTITUTUL NAȚIONAL DE CERCETARE- DEZVOLTARE PENTRU FIZICA LASERILOR, PLASMEI ȘI RADIAȚIEI - INFLPR, STR. ATOMIȘTILOR NR. 409, MĂGURELE, IF, RO	H01M 4/88 ^(2006.01) ; H01M 4/90 ^(2006.01)	138725 A2	a 2023 00480	01/09/2023	46
INSTITUTUL NAȚIONAL DE CERCETARE-DEZVOLTARE PENTRU MICROTEHNOLOGIE-IMT BUCUREȘTI, STR.EROU IANCU NICOLAE 126A, VOLUNTARI, IF, RO	C30B 29/16 ^(2006.01) ; C30B 33/02 ^(2006.01)	138708 A2	a 2023 00512	19/09/2023	34

Solicitant	Clasa internațională	Număr de publicare	Număr cerere de brevet	Data depozit	Pag.
INSTITUTUL NAȚIONAL DE CERCETARE-DEZVOLTARE PENTRU FIZICA LASERILOR, PLASMEI ȘI RADIAȚIEI-INFLPR, STR.ATOMIȘTILOR NR.409, MĂGURELE, IF, RO	A61F 2/12 ^(2006.01) ; A61L 27/56 ^(2006.01)	138682 A2	a 2023 00482	04/09/2023	20
INSTITUTUL NAȚIONAL DE CERCETARE-DEZVOLTARE PENTRU MAȘINI ȘI INSTALAȚII DESTINATE AGRICULTURII ȘI INDUSTRIEI ALIMENTARE, INMABD.ION IONESCU DE LA BRAD NR. 6, SECTOR 1, BUCUREȘTI, B, RO	A01B 15/04 ^(2006.01)	138668 A2	a 2023 00492	08/09/2023	13
INSTITUTUL DE CHIMIE MACROMOLECULARĂ "PETRU PONI" DIN IAȘI, ALEEA GRIGORE GHICA VODĂ 41A, IAȘI, IS, RO	C09K 17/18 ^(2006.01)	138705 A2	a 2023 00520	21/09/2023	33
INSTITUTUL NAȚIONAL DE CERCETARE-DEZVOLTARE PENTRU FIZICA LASERILOR, PLASMEI ȘI RADIAȚIEI-INFLPR, STR.ATOMIȘTILOR NR.409, MĂGURELE, IF, RO	A61L 27/12 ^(2006.01) ; A61K 36/324 ^(2006.01)	138688 A2	a 2023 00483	04/09/2023	23
INSTITUTUL NAȚIONAL DE CERCETARE-DEZVOLTARE PENTRU TEXTILE ȘI PIELĂRIE - BUCUREȘTI, STR.LUCREȚIU PĂTRĂȘCANU NR.16, SECTOR 3, BUCUREȘTI, B, RO	B64D 1/16 ^(2006.01) ; A62C 8/00 ^(2006.01)	138698 A2	a 2023 00505	15/09/2023	29
INSTITUTUL NAȚIONAL DE CERCETARE-DEZVOLTARE PENTRU INGINERIE ELECTRICĂ ICPE-CA, SPLAIUL UNIRII NR.313, SECTOR 3, BUCUREȘTI, B, RO; ROSEAL S.A., STR.NICOLAE BĂLCESCU NR.5/A, ODORHEIU SECUIESC, HR, RO	B82B 1/00 ^(2006.01) ; B08B 17/04 ^(2006.01)	138699 A2	a 2023 00523	22/09/2023	30
INSTITUTUL NAȚIONAL DE CERCETARE-DEZVOLTARE PENTRU MICROTEHNOLOGIE-IMT BUCUREȘTI, STR.EROU IANCU NICOLAE 126A, VOLUNTARI, IF, RO	B82Y 30/00 ^(2011.01) ; H01M 4/52 ^(2006.01) ; C01B 32/198 ^(2017.01)	138700 A2	a 2023 00511	19/09/2023	31
INSTITUTUL NAȚIONAL DE CERCETARE-DEZVOLTARE PENTRU ELECTROCHIMIE ȘI MATERIE CONDENSATĂ - INCEMC TIMIȘOARA, STR.DR.AUREL PĂUNESCU PODEANU NR.144, TIMIȘOARA, TM, RO	C01F 17/32 ^(2020.01) ; C01G 45/02 ^(2006.01)	138701 A2	a 2023 00500	13/09/2023	31

Solicitant	Clasa internațională	Număr de publicare	Număr cerere de brevet	Data depozit	Pag.
INSTITUTUL NAȚIONAL DE CERCETARE-DEZVOLTARE PENTRU FIZICA LASERILOR, PLASMEI ȘI RADIAȚIEI - INFLPR, STR. ATOMIȘTILOR NR. 409, MĂGURELE, IF, RO	C01G 41/02 ^(2006.01) ; C23C 14/22 ^(2006.01) ; G01N 27/04 ^(2006.01)	138702 A2	a 2023 00510	19/09/2023	32
INSTITUTUL NAȚIONAL DE CERCETARE-DEZVOLTARE PENTRU FIZICA LASERILOR, PLASMEI ȘI RADIAȚIEI-INFLPR, STR.ATOMIȘTILOR NR.409, MĂGURELE, IF, RO	C03C 3/14 ^(2006.01) ; C03C 3/21 ^(2006.01) ; H01B 3/08 ^(2006.01)	138703 A2	a 2023 00484	05/09/2023	32
INSTITUTUL NAȚIONAL DE CERCETARE-DEZVOLTARE PENTRU MAȘINI ȘI INSTALAȚII DESTINATE AGRICULTURII ȘI INDUSTRIEI ALIMENTARE, INMABD.ION IONESCU DE LA BRAD NR. 6, SECTOR 1, BUCUREȘTI, B, RO	A23N 17/00 ^(2006.01) ; B01F 27/231 ^(2022.01) ; A23K 40/10 ^(2016.01) ; A23K 50/75 ^(2016.01)	138679 A2	a 2023 00536	29/09/2023	19
INSTITUTUL NAȚIONAL DE CERCETARE - DEZVOLTARE TURBOMOTOARE - COMOTI, BD.IULIU MANIU NR.220D, SECTOR 6, O.P.76, C.P.174, BUCUREȘTI, B, RO	B64C 1/40 ^(2006.01) ; B64C 3/50 ^(2006.01)	138696 A0	a 2024 00739	25/11/2024	28
INSTITUTUL NAȚIONAL DE CERCETARE-DEZVOLTARE PENTRU TEHNOLOGII CRIOGENICE ȘI IZOTOPICE, STR.UZINEI NR.4, RÂMNICU-VÂLCEA, VL, RO	F17C 5/06 ^(2006.01) ; F25B 1/06 ^(2006.01)	138713 A0	a 2024 00708	18/11/2024	39
INSTITUTUL NAȚIONAL DE CERCETARE-DEZVOLTARE PENTRU TEHNOLOGII CRIOGENICE ȘI IZOTOPICE, STR.UZINEI NR.4, O.P.RĂURENI C.P.7, RÂMNICU VÂLCEA, VL, RO	B01D 5/00 ^(2006.01) ; F28B 1/00 ^(2006.01)	138691 A0	a 2024 00710	18/11/2024	25
IOSUB I. COSTANTIN, STR. I.I. MIRONESCU NR.50, COMUNA TAZLĂU, NT, RO	A01F 15/07 ^(2006.01) ; B30B 9/30 ^(2006.01)	138669 A0	a 2024 00698	14/11/2024	13
LABORATOARELE MEDICA S.R.L., STR. FRASINULUI NR. 11, OTOPENI, IF, RO	A21D 13/066 ^(2017.01)	138677 A2	a 2022 00095	24/02/2022	18
LABORATOARELE MEDICA S.R.L., STR. FRASINULUI NR. 11, OTOPENI, IF, RO	A21D 13/066 ^(2017.01)	138676 A2	a 2022 00094	24/02/2022	18
MACOVEI IOAN ALEXANDRU, STR.PRINCIPALĂ, NR.96, SAT VOINEȘTI, COMUNA VOINEȘTI, IS, RO	H02K 1/02 ^(2006.01) ; H02K 1/06 ^(2006.01)	138726 A0	a 2024 00588	02/10/2024	47
MESEȘAN DUMITRU, STR.GEORGE BACALOGLU, NR.37, ORADEA, BH, RO	A61C 13/24 ^(2006.01)	138681 A1	a 2023 00496	11/09/2023	20

Solicitant	Clasa internațională	Număr de publicare	Număr cerere de brevet	Data depozit	Pag.
NECȘULESCU ANTON- MIHAIL, STR. CIUBOȚICA CUCULUI NR.12A, SECTOR 5, BUCUREȘTI, B, RO	A61F 7/00 ^(2006.01) ; A61F 7/10 ^(2006.01)	138683 A0	a 2024 00637	28/10/2024	21
NICULIȚĂ MIHAIL, STR.1 DECEMBRIE 1918, NR.24, BL.G3, SC.A, AP.24, PIATRA NEAMȚ, NT, RO	E04H 12/04 ^(2006.01) ; E01B 3/04 ^(2006.01)	137562 A3	a 2023 00111	09/03/2023	37
OCOLUL SILVIC DE REGIM GHEORGHENI S.A., STR.KOSSUTH LAJOS, NR.34, GHEORGHENI, HR, RO	A01N 63/22 ^(2020.01) ; A01P 21/00 ^(2006.01) ; C12N 1/20 ^(2006.01)	138675 A2	a 2023 00883	28/12/2023	17
PÂRVULESCU LUCIAN, STR.TAKE IONESCU, NR.54, ET.16, AP.1603, TIMIȘOARA, TM, RO	G06F 16/20 ^(2019.01) ; G06Q 50/02 ^(2012.01) ; G06Q 20/04 ^(2012.01)	138720 A0	a 2024 00253	15/05/2024	44
PĂULEȚ MIHAELA CORNELIA, CALEA MOINEȘTI NR.123, SAT MĂRGINENI, COMUNA MĂRGINENI, BC, RO	A23F 5/00 ^(2006.01) ; A23C 9/14 ^(2006.01) ; A23C 15/12 ^(2006.01) ; A23G 3/48 ^(2006.01)	138678 A2	a 2024 00265	22/11/2022	18
RENAULT TECHNOLOGIE ROUMANIE S.R.L., STR.PRECIZIEI, NR.3G, SECTOR 6, 062202, BUCUREȘTI, B, RO	F16D 65/14 ^(2006.01)	138712 A2	a 2023 00525	25/09/2023	39
RENAULT TECHNOLOGIE ROUMANIE S.R.L., STR.PRECIZIEI, NR.3G, SECTOR 6, 062202, BUCUREȘTI, B, RO	B60R 9/045 ^(2006.01) ; B60R 9/058 ^(2006.01) ; B60R 9/08 ^(2006.01)	138695 A2	a 2023 00522	22/09/2023	28
ROSERV R&D S.R.L., STR. INDUSTRIILOR, NR.3, PAVILION ADMINISTRATIV NR.1, CAM.22, ET.12, ONEȘTI, BC, RO	C10L 1/10 ^(2006.01)	138706 A0	a 2024 00510	04/09/2024	33
ROTARU IONUȚ- ADRIAN, STR.CELOFIBREI, NR.49D, BRAGADIRU, IF, RO; STATE ALEXANDRU- NICOLAE, PRELUNGIREA GHENCEA, NR.53BIS, BL.F3, SC.B, ET.4, AP.109, BRAGADIRU, IF, RO; PĂCEȘILĂ DORU, STR.CORALULUI, NR.9, BL.5, ET.2, AP.29, BRAGADIRU, IF, RO; GHIȚĂ DAN GABRIEL, STR.VOINȚEI, NR.14, BRAGADIRU, IF, RO	A01G 9/029 ^(2017.01)	138670 A2	a 2023 00494	08/09/2023	14
UNIVERSITATEA "TRANSILVANIA" DIN BRAȘOV, BD.EROILOR NR.29, BRAȘOV, BV, RO	H01F 41/16 ^(2006.01) ; H01F 10/14 ^(2006.01) ; B82Y 40/00 ^(2011.01) ; G01R 33/07 ^(2006.01)	138724 A0	a 2024 00305	10/06/2024	46
UNIVERSITATEA TEHNICĂ "GHEORGHE ASACHI" DIN IAȘI, STR. PROF. DR. DOC. DIMITRIE MANGERON NR. 67, IAȘI, IS, RO	G01N 3/18 ^(2006.01)	138719 A2	a 2023 00487	06/09/2023	43
UNIVERSITATEA "ALEXANDRU IOAN CUZA" DIN IAȘI, BD. CAROL I NR. 11, IAȘI, IS, RO	B01J 21/04 ^(2006.01) ; B01J 23/20 ^(2006.01)	138693 A1	a 2023 00532	28/09/2023	27

Solicitant	Clasa internațională	Număr de publicare	Număr cerere de brevet	Data depozit	Pag.
UNIVERSITATEA DE ȘTIINȚE AGRONOMICE ȘI MEDICINĂ VETERINARĂ DIN BUCUREȘTI - USAMVB, BD.MĂRĂȘTI, NR.59, SECTOR 1, BUCUREȘTI, B, RO	A01G 25/16 ^(2006.01) ; A01G 7/00 ^(2006.01) ; C02F 1/48 ^(2006.01)	138671 A2	a 2023 00498	11/09/2023	14
UNIVERSITATEA TEHNICĂ DIN CLUJ-NAPOCA, STR.MEMORANDUMULUI NR.28, CLUJ-NAPOCA, CJ, RO	F01C 1/344 ^(2006.01) ; F01C 21/00 ^(2006.01) ; F04C 2/344 ^(2006.01) ; F04C 29/00 ^(2006.01)	138711 A2	a 2023 00526	25/09/2023	37
UNIVERSITATEA VALAHIA DIN TÂRGOVIȘTE, ALEEA SINAIA, NR.13, TÂRGOVIȘTE, DB, RO	G01N 1/40 ^(2006.01) ; G01N 33/04 ^(2006.01)	137927 A3	a 2023 00528	26/09/2023	43
UNIVERSITATEA TEHNICĂ "GHEORGHE ASACHI" DIN IAȘI, STR. PROF. DR. DOC. DIMITRIE MANGERON NR. 67, IAȘI, IS, RO	A61L 27/06 ^(2006.01) ; A61L 27/32 ^(2006.01)	138687 A2	a 2023 00493	08/09/2023	22
UNIVERSITATEA TEHNICĂ "GHEORGHE ASACHI" DIN IAȘI, STR. PROF. DR. DOC. DIMITRIE MANGERON NR. 67, IAȘI, IS, RO	A41D 10/00 ^(2006.01) ; A41D 13/12 ^(2006.01)	138680 A2	a 2023 00538	29/09/2023	19
YAZAKI CORPORATION, 8-15, KONAN 1-CHOME, MINATO-KU, TOKYO, JP	H01B 13/00 ^(2006.01) ; H01R 43/20 ^(2006.01)	138723 A1	a 2024 00177	12/04/2024	45
ZAMFIR NICOLAE-FLORIN, STR.MALUL CU FLORI NR.9, SAT CORBEANCA(COM.CORBEANCA), IF, RO; GAMAN EMANUEL, STR.TITU MAIORESCU, NR.4, BL.K1, SC.A, ET.1, AP.5, PIATRA NEAMȚ, NT, RO	E04B 1/76 ^(2006.01)	137916 A3	a 2023 00489	06/09/2023	35

CERERI DE BREVET DE INVENȚIE

- **PENTRU CARE S-A LUAT O HOTĂRÂRE DE RESPINGERE SAU**
- **PENTRU CARE S-A LUAT ACT DE RETRAGERE, SAU**
- **DECLARATE CA FIIND CONSIDERATE RETRASE**
- **REPUNERE ÎN SITUAȚIA ANTERIOARĂ**

Cereri de brevet de invenție pentru care s-a luat o hotărâre de respingere conform art. 27, alin. 2, din Legea nr. 64/1991, republicată

<i>Numărul cererii de brevet de invenție</i>	<i>Numărul și data comunicării hotărârii de respingere a cererii de brevet de invenție</i>	<i>Numărul și data BOPI în care este publicată cererea de brevet de invenție</i>
a 2014 00150	1033289/30/06/2021	9/2016//30/09/2016
a 2017 00535	1056106/29/11/2024	6/2018//29/06/2018
a 2017 00554	1056107/29/11/2024	12/2017//29/12/2017
a 2017 00849	1056108/29/11/2024	6/2019//28/06/2019
a 2017 01034	1056109/29/11/2024	6/2019//28/06/2019
a 2017 01094	1056110/29/11/2024	6/2019//28/06/2019
a 2018 00013	1056111/29/11/2024	8/2018//30/08/2018
a 2018 00185	1056112/29/11/2024	9/2019//30/09/2019
a 2018 00430	1056113/29/11/2024	12/2018//28/12/2018
a 2018 00433	1056114/29/11/2024	3/2020//30/03/2020
a 2018 00643	1056117/29/11/2024	3/2020//30/03/2020
a 2018 00783	1056115/29/11/2024	6/2020//30/06/2020
a 2018 00793	1056116/29/11/2024	4/2020//30/04/2020
a 2018 00803	1056118/29/11/2024	5/2020//29/05/2020
a 2018 01058	1056119/29/11/2024	7/2020//30/07/2020
a 2019 00034	1056120/29/11/2024	7/2020//30/07/2020
a 2019 00059	1056121/29/11/2024	8/2019//30/08/2019
a 2019 00262	1056122/29/11/2024	11/2020//27/11/2020
a 2019 00343	1056124/29/11/2024	12/2020//30/12/2020
a 2019 00388	1056123/29/11/2024	12/2020//30/12/2020
a 2020 00305	1056125/29/11/2024	12/2021//30/12/2021
a 2020 00393	1056126/29/11/2024	2/2021//26/02/2021
a 2022 00230	1056127/29/11/2024	9/2022//30/09/2022
a 2022 00242	1056128/29/11/2024	11/2023//29/11/2023
a 2022 00289	1056129/29/11/2024	11/2023//29/11/2023
a 2023 00086	1056130/29/11/2024	6/2023//30/06/2023
a 2023 00387	1056131/29/11/2024	11/2023//29/11/2023
a 2023 00409	1056132/29/11/2024	11/2023//29/11/2023

Cereri de brevet de invenție pentru care s-a luat act de retragere conform art. 27, alin. 3 din Legea nr. 64/1991 republicată

<i>Numărul cererii de brevet de invenție</i>	<i>Numărul și data comunicării procesului-verbal de retragerea a cererii de brevet de invenție</i>	<i>Numărul și data BOPI în care este publicată cererea de brevet de invenție</i>
a 2019 00672	1051643/04/11/2024	
a 2023 00456	1051640/04/11/2024	
a 2023 00598	1051641/04/11/2024	
a 2024 00012	1051642/04/10/2024	
a 2024 00297	1053876/15/11/2024	

Cereri de brevet de invenție declarate ca fiind considerate retrase conform art. 27, din Legea nr. 64/1991 republicată

<i>Numărul cererii de brevet de invenție</i>	<i>Numărul și data expedierii notificării privind cererile de brevet de invenție declarate ca fiind considerate retrase</i>	<i>Numărul și data BOPI în care este publicată cererea de brevet de invenție</i>
a 2021 00352	1051470/31/10/2024	
a 2023 00027	1051474/31/10/2024	
a 2023 00030	1051475/31/10/2024	
a 2023 00060	1051473/31/10/2024	
a 2023 00065	1051472/31/10/2024	
a 2023 00212	1051458/31/10/2024	
a 2023 00214	1051459/31/10/2024	
a 2023 00416	1051471/31/10/2024	

**CERERI DE BREVET DE INVENȚIE
PENTRU CARE AU FOST ÎNSCRISE
ÎN REGISTRUL NAȚIONAL
MODIFICĂRI ÎN SITUAȚIA JURIDICĂ**

OFICIUL DE STAT PENTRU INVENȚII I M RCI

MANDATAR DESEMNASAT ULTERIOR

Nr. cerere de brevet de invenție	Nr. de publicare	Solicitant	Mandatar autorizat desemnat
a 2023 00136	138268	DMP MANUFACTURE INNOVATION S.R.L., PIAȚA IONEL I.C. BRĂȚIANU NR. 1, BIROU 11, CAMERA 1, ET. 2, TIMIȘOARA, TM, RO	ROMINVENT S.A., STR. ERMIL PANGRATTI NR. 35, SECTOR 1, BUCUREȘTI

**BREVETE DE INVENȚIE ACORDATE
ȘI ELIBERATE CONFORM LEGII
NR. 64/1991, REPUBLICATĂ ÎN 19.08.2014,
ORDONATE DUPĂ INDICII C.I.B.**

OFICIUL DE STAT PENTRU INVENȚII I M RCI

Semnificația codurilor INID folosite în prezenta secțiune (norma ST 9 a Organizației Mondiale a Proprietății Intelectuale - OMPI), în ordinea apariției acestora:

- (11) numărul brevetului de invenție;
- (41) data publicării cererii; BOPI nr.;
- (45) data publicării mențiunii acordării și eliberării brevetului; BOPI nr.;
- (21) numărul cererii de brevet;
- (22) data de depozit a cererii de brevet;

- (30) prioritate;
- (66) prioritate internă;
- (86) numărul și data de depozit a cererii internaționale;
- (87) numărul și data publicării cererii internaționale;

- (62) divizată din cererea de brevet nr.; data;

- (73) titular;
- (72) inventator;
- (74) mandatar autorizat;

- (51) clasa, conform clasificării internaționale;
- (54) titlul invenției;
- (57) rezumatul invenției;
- (56) documente din stadiul tehnicii.

Orice persoană interesată are dreptul să ceară, în scris și motivat, la O.S.I.M., revocarea, în tot sau în parte, a brevetului de invenție, în termen de 6 luni de la data de 28.03.2025, pentru neîndeplinirea cel puțin a uneia dintre condițiile prevăzute la art. 7-11, din Legea 64/1991*, privind brevetele de invenție.

* *LEGEA nr. 64/1991, privind brevetele de invenție, republicată în Monitorul Oficial al României, Partea I, nr. 613, din 19 August 2014.*

(11) 137283 B1 (51) **A61B 6/10** ^(2006.01); **G21F 7/00** ^(2006.01) (21) a 2022 00658 (22) 20/10/2022 (41) 28/02/2023//2/2023 (45) 28/03/2025//3/2025 (56) CN 209203312 U; CN 211549479 U; CN 215485670 U (73) DINIO COMMERCE ROM S.R.L., STR.EPISCOP GRIGORIE LEU, NR.31B, CAMERA 2, PITEȘTI, AG, RO (72) ONICEL CIPRIAN, STR.TRANDAFIRILOR, NR.20, VALEA MARE, ȘTEFĂNEȘTI, AG, RO; DINULESCU MARIUS IONEL, STR.EPISCOP GRIGORIE LEU, NR. 31B, PITEȘTI, AG, RO (74) CABINET DE MĂRCI BREVETE DESIGN - BROJBOIU DUMITRU ADRIAN FLORINEL, BD.REPUBLICII, BL.212, SC.D, ET.2, AP.11, PITEȘTI, AG (54) **STRUCTURĂ DE PROTECȚIE ANTI-RADIAȚII UTILIZATĂ LA UȘILE, PEREȚII ȘI FERESTRELE INCINTELOR DE LUCRU CU SURSE DE RADIAȚII X**

(11) 133820 B1 (51) **A61K 31/717** ^(2006.01) (21) a 2018 00998 (22) 29/11/2018 (41) 30/01/2020//1/2020 (45) 28/03/2025//3/2025 (56) RO 119019 B1; CN 105214129 (A) (73) LABORATOARELE MEDICA S.R.L., STR. FRASINULUI NR. 11, OTOPENI, IF, RO (72) OPRIȚA ELENA IULIA, STR.VALEA IALOMIȚEI NR.6, BL.C 10, ET.9, SC.C, AP.184, SECTOR 6, BUCUREȘTI, B, RO; OANCEA ANCA OLGUȚA, STR. PAȘCANI NR. 5, BL. D7, SC. E, AP. 45, SECTOR 6, BUCUREȘTI, B, RO; CRĂCIUNESCU OANA, BD.NICOLAE GRIGORESCU NR.33, BL.A 1, SC.3, AP.33, SECTOR 3, BUCUREȘTI, B, RO; UȚOIU ELENA, STR.TEIUL DOAMNEI, NR.6, BL.22, SC.A, ET.2, AP.8, SECTOR 2, BUCUREȘTI, B, RO; MORARU ANGELA, STR. PETRICANI NR. 1R, SECTOR 2, BUCUREȘTI, B, RO; MORARU IONUȚ, STR. PETRICANI NR. 1R, SECTOR 2, BUCUREȘTI, B, RO (54) **PROCEDEU DE OBTINERE A UNEI COMPOZIȚII BIO-ACTIVE PENTRU VINDECAREA RĂNILOR SUPERFICIALE ALE PIELII**

(11) 133541 B1 (51) **A61C 5/50** ^(2017.01) (21) a 2019 00252 (22) 22/04/2019 (41) 30/08/2019//8/2019 (45) 28/03/2025//3/2025 (56) US 2008/0199832 A1; US 5964592; US 2014/0272802 A1 (73) NICULESCU ALEXANDRU, ALEEA PIATRA MARE NR.3, BL.9, SC.1, ET.1, AP.6, SECTOR 2, BUCUREȘTI, B, RO (72) NICULESCU ALEXANDRU, ALEEA PIATRA MARE NR.3, BL.9, SC.1, ET.1, AP.6, SECTOR 2, BUCUREȘTI, B, RO (54) **CON DE GUTAPERCĂ SPIRALAT**

(11) 134884 B1 (51) **A61L 27/12** ^(2006.01); **A61F 2/28** ^(2006.01) (21) a 2019 00700 (22) 31/10/2019 (41) 29/04/2021//4/2021 (45) 28/03/2025//3/2025 (56) RO 132335 (A2); NIK NORZIEHANA CHE ISA, YUSAIRIE MOHD AND NORJANAH YURY, "ELECTROCHEMICAL DEPOSITION AND CHARACTERIZATION OF HYDROXYAPATITE (HAp) ON TITANIUM SUBSTRATE", KUALA LUMPUR, MALAYSIA, 2012; WO 8910896 (A1) (73) INSTITUTUL NAȚIONAL DE CERCETARE-DEZVOLTARE PENTRU OPTOELECTRONICĂ - INOE 2000, STR.ATOMIȘTILOR NR.409, MĂGURELE, IF, RO (72) VLADESCU ALINA, STR. MOHORULUI, NR. 6, BL.17, SC.5, AP.67, SECTOR 6, BUCUREȘTI, B, RO; KISS ADRIAN EMIL, STR.FIZICIENILOR NR.12, BL.N1, AP.5, MĂGURELE, IF, RO; BRAIC MARIANA, STR. TELIȚA NR.4, BL.66 B, AP.43, SECTOR 5, BUCUREȘTI, B, RO (54) **MATERIAL CU SUPRAFAȚĂ BIOACTIVĂ ȘI ANTIBACTERIANĂ PE BAZĂ DE HIDROXIAPATITĂ DOPATĂ CU ZINC**

(11) 135873 B1 (51) **B01D 63/08** (2006.01); **B01D 69/02** (2006.01); **C02F 1/00** (2006.01) (21) a 2021 00742 (22) 06/12/2021 (41) 29/07/2022/17/2022 (45) 28/03/2025/13/2025 (56) LAVANYA MADHURA Ș.A., "MEMBRANE TECHNOLOGY FOR WATER PURIFICATION", SPRINGER INTERNATIONAL PUBLISHING AG, PART OF SPRINGER NATURE, 2017; JUN YIN Ș.A., "FABRICATION OF A NOVEL THIN-FILM NANOCOMPOSITE (TFN) MEMBRANE CONTAINING MCM-41 SILICA NANOPARTICLES (NPs) FOR WATER PURIFICATION", JOURNAL OF MEMBRANE SCIENCE, vol. 423-424, pp. 238-246, 2012 (73) UNIVERSITATEA "POLITEHNICA" DIN TIMIȘOARA, PIAȚA VICTORIEI NR.2, TIMIȘOARA, TM, RO (72) LUPA LAVINIA, STR.SORIN TITEL, NR.19, ET.3, AP.12, TIMIȘOARA, TM, RO; NEGREA PETRU, ALEEA CRISTALULUI NR. 14, ET.1, AP. 5, TIMIȘOARA, TM, RO; COCHECI LAURA, STR. ALEXANDRU GOLESCU NR. 6, TIMIȘOARA, TM, RO; FILIMON ANCA, STR.AL.O.TEODOREANU, NR.16, BL.B4-2, SC.B, AP.3, IAȘI, IS, RO (54) **SISTEM DE TESTARE A EFICIENȚEI MEMBRANELOR FUNCȚIONALIZATE LA TRATAREA APELOR**

(11) 137281 B1 (51) **B01J 27/24** (2006.01); **B01J 35/02** (2006.01); **C01B 32/00** (2017.01) (21) a 2022 00695 (22) 31/10/2022 (41) 28/02/2023/2/2023 (45) 28/03/2025/13/2025 (56) Y. JI, X. ZHANG, Y. ZHU, B. LI, Y. WANG, J. ZHANG, Y. FENG, "NICKEL NANOFIBRES SYNTHESIZED BY THE ELECTROSPINNING METHOD", MATERIALS RESEARCH BULLETIN, VOL. 48, PP. 2426-2429, 2013; US 8404174 (B2); US 2008255492 (A1) (73) INSTITUTUL NAȚIONAL DE CERCETARE-DEZVOLTARE PENTRU TEHNOLOGII CRIOGENICE ȘI IZOTOPICE - ICSI RÂMNICU VÂLCEA, STR. UZINEI NR. 4, OP RÂURENI, CP 7, RÂMNICU VÂLCEA, VL, RO (72) MARIN ELENA, STR.GORUNULUI, NR.15, SAT BUDEȘTI, COMUNA BUDEȘTI, VL, RO; MARINOIU TEODORA ADRIANA, STR.TUDOR VLADIMIRESCU NR.93, BL.K, SC.A, ET.2, AP.5, BĂILE GOVORA, VL, RO; BORTA ELENA SIMONA, NR.63, SAT BULETA, COMUNA MIHAESTI, VL, RO; CARCADEA ELENA, CALEA LUI TRAIAN NR.60, BL.S31, SC.A, ET.4, AP.13, RÂMNICU VÂLCEA, VL, RO (54) **MATERIALE CARBONICE POROASE SUB FORMĂ DE NANOFIBRE DE NICHEL ȘI PROCEDEU DE OBTINERE A ACESTORA**

(11) 135717 B1 (51) **B01J 23/40** (2006.01); **B01J 37/02** (2006.01) (21) a 2020 00782 (22) 25/11/2020 (41) 30/05/2022/15/2022 (45) 28/03/2025/13/2025 (56) US 10286386 (B2); US 10174262 (B2), TW 201943457 (A) (73) UNIVERSITATEA PETROL-GAZE DIN PLOIEȘTI, BD. BUCUREȘTI NR. 39, PLOIEȘTI, PH, RO; INSTITUTUL NAȚIONAL DE CERCETARE-DEZVOLTARE PENTRU CHIMIE ȘI PETROCHIMIE - ICECHIM, SPLAIUL INDEPENDENȚEI NR.202, SECTOR 6, BUCUREȘTI, B, RO (72) BOMBOS DORIN, CALEA CRÎNGAȘI NR.6, BL.5, ET.5, SC.I, AP.30, SECTOR 6, BUCUREȘTI, B, RO; BOMBOS MARIANA MIHAELA, CALEA CRÎNGAȘI, NR.6, BL.5, ET.5, SC.I, AP.30, SECTOR 6, BUCUREȘTI, B, RO; CĂLIN CĂTĂLINA, STR.EROU CĂLIN CĂTĂLIN, NR.11, BL.C, SC.B, AP.37, PLOIEȘTI, PH, RO; OPRESCU ELENA EMILIA, ALEEA PROFESORILOR NR.6, BL.37 C, SC.C, AP.46, PLOIEȘTI, PH, RO; VELEA SANDA, STR.ZAMBILELOR NR.6, BL.60, ET.2, AP.5, SECTOR 2, BUCUREȘTI, B, RO; VASILIEVICI GABRIEL, STR.AZURULUI, NR.3, BL.114A, SC.C, ET.8, AP.158, SECTOR 6, BUCUREȘTI, B, RO (54) **PROCEDEU DE OBTINERE A UNUI CATALIZATOR BIFUNCȚIONAL PE BAZĂ DE Cu-Pd/WO₃-Nb₂O₅ UTILIZAT ÎNTR-UN PROCEDEU DE HIDROTRATARE A BIO-ULEIULUI DE PIROLIZĂ PE ACEST CATALIZATOR**

(11) 133958 B1 (51) **B08B 1/00** (2006.01); **H02S 40/10** (2014.01) (21) a 2018 00580 (22) 10/08/2018 (41) 30/03/2020/13/2020 (45) 28/03/2025/13/2025 (56) EP 2048455 A2; CN 108099392 A (73) INSTITUTUL NAȚIONAL DE CERCETARE-DEZVOLTARE PENTRU OPTOELECTRONICĂ - FILIALA INSTITUTUL DE CERCETĂRI PENTRU HIDRAULICĂ, ȘI PNEUMATICĂ, STR. CUȚITUL DE ARGINT NR.14, SECTOR 4, BUCUREȘTI, B, RO (72) DULGHERU VALERIU, STR. N.SPĂȚARUL MILESCU NR. 9, AP. 200, CHIȘINĂU, MD; DUMITRESCU IONAȘ CĂTĂLIN, STR. RÂUL DOAMNEI NR. 1, BL. M1, SC. A, ET. 3, AP. 22, SECTOR 6, BUCUREȘTI, B, RO; CRISTESCU CORNELIU, ȘOS. GIURGIULUI NR. 123, BL. 4B, SC. 3, ET. 4, AP.96, SECTOR 4, BUCUREȘTI, B, RO; BLEJAN MARIAN, STR.INT.AMARA, NR.2, AP.1, SECTOR 4, BUCUREȘTI, B, RO; DUMITRESCU LILIANA, STR.RÂUL DOAMNEI NR.1, BL.M 1, SC.A, ET.3, AP.22, SECTOR 6, BUCUREȘTI, B, RO (54) **SISTEM INTELIGENT DE CURĂȚARE A PANOURILOR FOTOVOLTAICE**

(11) 137556 B1 (51) **B60R 21/0132** ^(2006.01); **B60W 40/107** ^(2012.01) (21) a 2023 00112 (22) 09/03/2023 (41) 28/07/2023//7/2023 (45) 28/03/2025//3/2025 (56) US 2021268982 A1; CN 104635703; WO 2021151721 (73) RIDESAFE TECHNOLOGY S.R.L., ALEEA SPĂTARUL NICOLAE MILESCU, NR.5, AP.2, BRAȘOV, BV, RO (72) CIȘMAȘ IOANA, STR.1 MAI, NR.31B, URLAȚI, PH, RO; CIȘMAȘ ALEXANDRU-GABRIEL, STR.1 MAI, NR.31B, URLAȚI, PH, RO; CIORANU NICOLAE- COSMIN, STR. LIVIU REBREANU, NR.46-58, AP.103, SC.D, SECTOR 3, BUCUREȘTI, B, RO; MITROI MARIUS ALEXANDRU, STR.PERICLE GHEORGHIU, NR.14, SECTOR 5, BUCUREȘTI, B, RO (54) **SISTEM ASISTIV PENTRU MOTOCICLETE**

(11) 135522 B1 (51) **C08G 73/16** ^(2006.01); **C09D 179/08** ^(2006.01) (21) a 2020 00528 (22) 21/08/2020 (41) 28/02/2022//2/2022 (45) 28/03/2025//3/2025 (56) GUOFEI CHEN Ș.A., "SYNTHESIS AND PROPERTIES OF TRANSPARENT POLYIMIDES DERIVED FROM TRANS- AND CIS-1,4-BIS(3,4-DICARBOXYPHENOXY) CYCLOHEXANE DIANHYDRIDES", J. POLYM. RES., VOL. 20:159, 2013; US 4921761 (73) INSTITUTUL DE CHIMIE MACROMOLECULARĂ "PETRU PONI" DIN IAȘI, ALEEA GRIGORE GHICA VODĂ 41A, IAȘI, IS, RO (72) SERBEZEANU DIANA, ȘOS.NICOLINA NR.90, BL.1001, SC.B, ET.2, AP.8, IAȘI, IS, RO; VLAD-BUBULAC TĂCHIȚĂ, ALEEA TUDOR NECULAI, NR.23, BL.953, SC.B, ET.2, AP.7, IAȘI, IS, RO; AFLORI MAGDALENA, STR. GRIGORE URECHE NR. 1, BL. MĂRĂCINEANU, ET. II, AP. 9, IAȘI, IS, RO; ENACHE ALEXANDRU ALIN, STR.TOCILEI, NR.25, SECTOR 5, BUCUREȘTI, B, RO (54) **PROCEDEU DE OBȚINERE A UNOR FILME POLI-STERIMIDICE PE BAZĂ DE DERIVAT DE CICLO-HEXANONĂ**

(11) 137599 B1 (51) **C02F 3/12** ^(2006.01); **C02F 1/28** ^(2006.01); **C02F 1/72** ^(2006.01) (21) a 2023 00183 (22) 11/04/2023 (41) 30/08/2023//8/2023 (45) 28/03/2025//3/2025 (56) P. MASIA, D. SOL, A. ARDURA, A. LACA, Y. J. BORRELL, E. DOPICO, A. LACA, G. MACHADO-SCHAFFINO, M. DIAZ, E. GARCIA-VAZQUEZ, "BIOREMEDIATION AS A PROMISING STRATEGY FOR MICROPLASTICS REMOVAL IN WASTEWATER TREATMENT PLANTS", DOI:https://doi.org/10.1016/j.marpolbul.2020.111252; CN 115180718 A; KR 102401716 B1 (73) INSTITUTUL NAȚIONAL DE CERCETARE-DEZVOLTARE PENTRU PROTECȚIA MEDIULUI, SPLAIUL INDEPENDENȚEI NR. 294, SECTOR 6, BUCUREȘTI, B, RO (72) MARIA CRISTINA, STR.MOINEȘTI NR.6, BL.201, AP.15, SECTOR 6, BUCUREȘTI, B, RO; POP CRISTIAN-EMILIA, STR.SCHITULUI, NR.14, BL.57, SC.1, AP.11, SECTOR 3, BUCUREȘTI, B, RO; DEAK GYORGY, STR.FLORILOR, BL.43, SC.2, AP.5, BĂLAN, HR, RO; GHIȚĂ GINA, SPLAIUL INDEPENDENȚEI, NR.292A, ET.2, AP.18, SECTOR 6, BUCUREȘTI, B, RO; ILIE MIHAELA, STR.CETATEA DE BALTĂ, NR.11-39, BL.31, SC.2, ET.4, AP.37, SECTOR 6, BUCUREȘTI, B, RO (54) **PROCEDEU PENTRU ELIMINAREA MICROPLASTICELOR DIN APELE UZATE**

(11) 135164 B1 (51) **C08J 11/18** ^(2006.01) (21) a 2020 00080 (22) 17/02/2020 (41) 30/08/2021//8/2021 (45) 28/03/2025//3/2025 (56) VINETA SREBRENKOSKA Ș.A., "UTILIZATION OF RECYCLED POLYPROPYLENE FOR PRODUCTION OF ECO-COMPOSITES", POLYMER-PLASTICS TECHNOLOGY AND ENGINEERING, VOL. 48, PP. 1113-1120, 2009; ELENA RAMONA ANDREI Ș.A., "COMPOSITES BASED ON WASTE PRINTED CIRCUIT BOARDS (WPCB) AND WASTE POLYPROPYLENE, PROCEEDING, VOL. 29, 2019 (73) INSTITUTUL NAȚIONAL DE CERCETARE-DEZVOLTARE PENTRU CHIMIE ȘI PETROCHIMIE - ICECHIM, SPLAIUL INDEPENDENȚEI NR.202, SECTOR 6, BUCUREȘTI, B, RO (72) GRIGORESCU RAMONA MARINA, ȚALEA FERENTARI NR.10, BL. 119A, SC. 1, ET. 2, AP. 10, SECTOR 5, BUCUREȘTI, B, RO; GHIOCA PAUL NICULAE, ȘOS.MIHAI BRAVU NR.297, BL.15A, SC.B, AP.77, SECTOR 3, BUCUREȘTI, B, RO; IANCU LORENA, BD.ALEXANDRU OBREGIA NR.17, BL.M 5, SC.A, ET.6, AP.54, SECTOR 4, BUCUREȘTI, B, RO; ION RODICA MARIANA, STR. VOILA NR. 3, BL. 59, SC.3, ET.1, AP. 36, SECTOR 4, BUCUREȘTI, B, RO; ION NELU, STR. VOILA NR. 3, BL.59, SC.3, ET.1, AP.36, SECTOR 4, BUCUREȘTI, B, RO; DAVID MĂDĂLINA ELENA, ȘOS. BERCENI, NR.100, BL.CORP A, ET.6, AP.31, SECTOR 4, BUCUREȘTI, B, RO; ANDREI ELENA RAMONA, SAT MĂLDĂREȘTI, COMUNA MĂLDĂREȘTI, VL, RO; FILIPESCU MIRCEA IOAN, STR.MAȚEDONĂ NR.1, BL.F1, SC.1, ET.3, AP.15, GALAȚI, GL, RO; SPURCACIU BOGDAN NOROCEL, ALEEA ARINIȘ, NR.2A, BL.A39, SC.4, AP.59, SECTOR 6, BUCUREȘTI, B, RO (54) **PROCEDEU DE RECICLARE A DEȘEURILOR NEMETALICE DE PLĂCI DE CIRCUIT IMPRIMAT ȘI POLIPROPILENA RECUPERATĂ SUB FORMĂ DE COMPOZITE ANTIȘOC**

(11) 133721 B1 (51) **C12M 1/34** ^(2006.01); **C12M 1/22** ^(2006.01); **G01N 33/487** ^(2006.01); **G03B 15/03** ^(2006.01) (21) a 2019 00053 (22) 31/01/2019 (41) 29/11/2019//11/2019 (45) 28/03/2025//3/2025 (56) US 2009/0086314 A1; GB 2494202 A; CN 2653496 Y (73) INSTITUTUL NAȚIONAL DE CERCETARE-DEZVOLTARE PENTRU TEHNOLOGII IZOTOPICE ȘI MOLECULARE, STR.DONAT NR.67-103, CLUJ-NAPOCA, CJ, RO (72) CIORÎȚĂ ALEXANDRA, STR. GHEORGHE DOJA, NR.2, BL.1A, SC.2, AP.36, GALAȚI, GL, RO; SURDUCAN VASILE, STR.NUCULUI NR.8, CLUJ-NAPOCA, CJ, RO; SURDUCAN EMANOIL, STR.GHEORGHE DIMA NR.10, AP.19, CLUJ-NAPOCA, CJ, RO (54) **DISPOZITIV FOTOGRAFIC PENTRU OBSERVAREA ÎN TIMP REAL A EVOLUȚIEI MATERIA-LULUI BIOLOGIC MACROSCOPIC IN VITRO**

(11) 134977 B1
SEPTEMBRIE, NR.137, BL.T1C, ET.7, AP.25, SECTOR 5, BUCUREȘTI, B, RO; SANDU ANDREI VICTOR, STR.PINULUI, NR.10, IAȘI, IS, RO; BINCHICIU EMILIA FLORINA, ALEEA RIPENSIA, NR.8, AP.12, TIMIȘOARA, TM, RO; BĂLȚATU MĂDĂLINA SIMONA, STR. GRĂDINARULUI, NR.7, SAT HORPAZ, IAȘI, IS, RO; PĂTROI DELIA, STR.VATRA DORNEI, NR.11, BL.18 B+C, SC.2, ET.1, AP.49, SECTOR 4, BUCUREȘTI, B, RO (54) **ALIAJ CU ENTROPIE RIDICĂTĂ DIN SISTEMUL MoNbTaTiZr MICROALIAȚ CU YTRIU PENTRU APLI-CAȚII MEDICALE ȘI PROCEDEU DE OBTINERE**

(11) 134977 B1 (51) **C22C 30/00** ^(2006.01); **C22C 1/03** ^(2006.01); **C22C 38/26** ^(2006.01) (21) a 2019 00822 (22) 29/11/2019 (41) 28/05/2021//5/2021 (45) 28/03/2025//3/2025 (56) CN 110079722 A; US 2017314097 A1; CN 109338200 A (73) VOICULESCU IONELIA, STR. CRISTIAN PASCAL, NR.18, SECTOR 6, BUCUREȘTI, B, RO; GEANTĂ VICTOR, STR.IANI BUZOIANI NR.1, BL.16 A, AP.32, SECTOR 1, BUCUREȘTI, B, RO; ȘTEFĂNOIU RADU, STR.PICTOR NEGULICI, NR.40, AP.4, SECTOR 1, BUCUREȘTI, B, RO; KELEMEN HAJNAL, STR.BERLIN, NR.26, TÂRGU MUREȘ, MS, RO; VIZUREANU PETRICĂ, STR.PARCULUI, NR.10, BL.A1-3, SC.B, AP.4, PARTER, IAȘI, IS, RO; CODESCU MIRELA MARIA, CALEA 13 SEPTEMBRIE, NR.137, BL.T1C, ET.7, AP.25, SECTOR 5, BUCUREȘTI, B, RO; SANDU ANDREI VICTOR, STR.PINULUI, NR.10, IAȘI, IS, RO; BINCHICIU EMILIA FLORINA, ALEEA RIPENSIA, NR.8, AP.12, TIMIȘOARA, TM, RO; BĂLȚATU MĂDĂLINA SIMONA, STR. GRĂDINARULUI, NR.7, SAT HORPAZ, IAȘI, IS, RO; PĂTROI DELIA, STR.VATRA DORNEI, NR.11, BL.18 B+C, SC.2, ET.1, AP.49, SECTOR 4, BUCUREȘTI, B, RO (72) VOICULESCU IONELIA, STR. CRISTIAN PASCAL, NR.18, SECTOR 6, BUCUREȘTI, B, RO; GEANTĂ VICTOR, STR.IANI BUZOIANI NR.1, BL.16 A, AP.32, SECTOR 1, BUCUREȘTI, B, RO; ȘTEFĂNOIU RADU, STR.PICTOR NEGULICI, NR.40, AP.4, SECTOR 1, BUCUREȘTI, B, RO; KELEMEN HAJNAL, STR.BERLIN, NR.26, TÂRGU MUREȘ, MS, RO; VIZUREANU PETRICĂ, STR.PARCULUI, NR.10, BL.A1-3, SC.B, AP.4, PARTER, IAȘI, IS, RO; CODESCU MIRELA MARIA, CALEA 13

(11) 133348 B1 (51) **D21H 11/16** ^(2006.01) (21) a 2018 00853 (22) 30/10/2018 (41) 30/05/2019//5/2019 (45) 28/03/2025//3/2025 (56) IRIMIA A. ȘI COLAB., "COMPARATIVE STUDY ON GAMMA IRRADIATION AND COLD PLASMA PRETREATMENT FOR A CELLULOSIC SUBSTRATE MODIFICATION WITH PHENOLIC COMPOUNDS", RADIATION PHYSICS AND CHEMISTRY, VOL. 130, PP. 52-61, 2016; RO 131883 A1; RO 131873 A1 (73) INSTITUTUL DE CHIMIE MACROMOLECULARĂ " PETRU PONI", ALEEA GR. GHICA VODĂ 41/A, IAȘI, IS, RO (72) IRIMIA ANAMARIA, STR.RÂPA GALBENĂ, NR.10, BL.PAV.B, IAȘI, IS, RO; IOANID EMIL GHIOCEL, STR.SARARIEI, NR.43, IAȘI, IS, RO; VASILE CORNELIA, STR.PANTELIMON, NR.29, IAȘI, IS, RO (54) **MATERIAL DE TIP PAPETAR CU PROPRIETĂȚI ANTIMICROBIENE ȘI ANTIOXIDANTE**

(11) 134112 B1 (51) **E21B 19/09** ^(2006.01); **B63B 39/00** ^(2006.01) (21) a 2018 00973 (22) 27/11/2018 (41) 29/05/2020//5/2020 (45) 28/03/2025//3/2025 (56) WO 0177000 A1; US 4215851; CN 107265314 B (73) INSTITUTUL NAȚIONAL DE CERCETARE-DEZVOLTARE PENTRU OPTOELECTRONICĂ - INOE 2000 IHP - FILIALA INSTITUTUL DE CERCETĂRI, PENTRU HIDRAULICĂ ȘI PNEUMATICĂ, STR. CUȚITUL DE ARGINT NR.14, SECTOR 4, BUCUREȘTI, B, RO (72) POPESCU TEODOR COSTINEL, STR. ALMAȘU MIC NR.14, BL. B 20, SC.3, ET.1, AP.24, SECTOR 4, BUCUREȘTI, B, RO; DRUMEA PETRIN, STR. REZONAȚIEI NR.1-3, BL.15-16, SC.E, AP.69, SECTOR 4, BUCUREȘTI, B, RO; BĂLAN IOAN, ȘOSEAUA GIURGIULUI NR. 113-115, BL.O, SC.1, ET. 6, AP. 27, SECTOR 4, BUCUREȘTI, B, RO (54) **SIMULATOR PENTRU EVALUAREA EXPERIMENTALĂ A COMPRESIUNILOR DE VALURI**

(11) 133491 B1 (51) **F16H 61/36** ^(2006.01); **F16C 1/22** ^(2006.01) (21) a 2018 00059 (22) 31/01/2018 (41) 30/07/2019//7/2019 (45) 28/03/2025//3/2025 (56) FR 2922614 A1; FR 2974603 A1 (73) RENAULT TECHNOLOGIE ROUMANIE S.R.L., NORTH GATE BUSINESS CENTRE, BD. PIPERA NR. 2/III, 077190, VOLUNTARI, IF, RO (72) JACOTA VERONEL GEORGE, STR. ARTEI NR. 2, GĂEȘTI, DB, RO (74) ROMINVENT S.A., STR. ERMIL PANGRATTI NR.35, SECTOR 1, 011882, BUCUREȘTI, B (54) **MANȘON DE CABLU ȘI DISPOZITIV DE REGLARE CABLU DE COMANDĂ PE O CUTIE DE VITEZE**

(11) 133572 B1 (51) **F16H 47/02** ^(2006.01); **F16D 33/08** ^(2006.01) (21) a 2018 00062 (22) 01/02/2018 (41) 30/08/2019//8/2019 (45) 28/03/2025//3/2025 (56) RO 130642 B1; US 2007270264 A1 (73) ABRUDAN OVIDIU VASILE, STR. CLOȘCA NR. 7, BL. PS10C, AP. 27, GALAȚI, GL, RO (72) ABRUDAN OVIDIU VASILE, STR. CLOȘCA NR. 7, BL. PS10C, AP. 27, GALAȚI, GL, RO (54) **AMBREIAJ CENTRIFUGAL CU PALIER DE CUPLU**

(11) 137121 B1 (51) **G01J 5/20** ^(2006.01); **G01J 5/52** ^(2006.01); **G01J 5/08** ^(2006.01) (21) a 2022 00282 (22) 24/05/2022 (41) 29/11/2022//11/2022 (45) 28/03/2025//3/2025 (56) DE 2152372 A1; CA 2007783 A1; US 8772718 B2 (73) INSTITUTUL NAȚIONAL DE CERCETARE-DEZVOLTARE PENTRU GEOLOGIE ȘI GEOECOLOGIE MARINĂ GeoEcoMar, STR.DIMITRIE ONCIUL NR.23-25, SECTOR 2, BUCUREȘTI, B, RO (72) JURCA IOAN, ALEEA ISTRU NR. 2B, BL. A14C, SC. 6, ET. 3, AP. 86, SECTOR 6, BUCUREȘTI, B, RO (54) **APARAT PENTRU MĂSURAREA EMISIVITĂȚII**

(11) 137569 B1 (51) **G01N 3/60** ^(2006.01) (21) a 2023 00129 (22) 20/03/2023 (41) 28/07/2023//7/2023 (45) 28/03/2025//3/2025 (56) RO 134516 B1; WO 2013177860; US 2016061758 A1; CN 106908342 A (73) INSTITUTUL NAȚIONAL DE CERCETARE - DEZVOLTARE TURBOMOTOARE - COMOTI, BD.IULIU MANIU NR.220D, SECTOR 6, O.P.76, C.P.174, BUCUREȘTI, B, RO (72) BADEA TEODOR, STR.CÂMPIA LIBERTĂȚII, NR.46, BL.52, SC.3, ET.5, AP.92, SECTOR 3, BUCUREȘTI, B, RO; BATALU NICOLAE DAN, ALEEA POLITEHNICII, NR.4, BL.4, SC.B, ET.4, AP.30, SECTOR 6, BUCUREȘTI, B, RO (54) **STAND AUTOMATIZAT DE TESTARE A REZISTENȚEI LA OXIDARE ȘI ȘOC TERMIC A STRATURILOR DEPUSE CU ROL DE BARIERĂ TERMICĂ**

(11) 133858 B1 (51) **G01N 27/02** ^(2006.01); **G01R 27/02** ^(2006.01) (21) a 2018 00423 (22) 13/06/2018 (41) 30/01/2020//1/2020 (45) 28/03/2025//3/2025 (56) RO 127854 B1; RO 127853 B1 (73) CENTRUL INTERNAȚIONAL DE BIODINAMICĂ, INTRAREA PORTOCALOR, NR.1B, SECTOR 6, BUCUREȘTI, B, RO (72) GHEORGHII EUGEN, BD.UNIRII NR.12, BL.7 C, SC.A, AP.18, SECTOR 4, BUCUREȘTI, B, RO; DAVID MIHAI SORIN, STR. STANISLAV CIHOSCHI NR. 7, AP. 4, SECTOR 1, BUCUREȘTI, B, RO; BRATU DUMITRU, STR.VLAICU VODĂ NR.4, BL.C 14, AP.13, SECTOR 3, BUCUREȘTI, B, RO; GHEORGHII MIHAELA, BD. UNIRII NR. 12, BL.7C, SC.A, AP.18, SECTOR 4, BUCUREȘTI, B, RO; POLONSCHII CRISTINA, ȘOS. COLENTINA NR. 16, BL. A2, ET. 5, AP. 38, SECTOR 2, BUCUREȘTI, B, RO (54) **METODĂ ȘI DISPOZITIV DE MĂSURARE CU PRECIZIE A VARIAȚIEI PERIODICE A IMPEDANȚEI ELECTRICE A UNEI PROBE**

(11) 134711 B1 (51) **G01N 23/04** ^(2006.01); **G01V 5/00** ^(2006.01) (21) a 2020 00314 (22) 03/06/2020 (41) 29/01/2021//1/2021 (45) 28/03/2025//3/2025 (56) WO 2015/174875 A2; RO 127988 A0 (73) MAGUS PROTECT TECHNOLOGIES S.R.L., BD.PIPERA, NR.1B, CLĂDIRE DE BIROURI CUBIC CENTER, SPAȚIUL 2.6, BIROUL NR.1, ET.2, VOLUNTARI, IF, RO; COJOCARU CONSTANTIN, STR.VÂNTULUI, NR.1A, BL.J4, SC.1, AP.7, CRAIOVA, DJ, RO (72) ILIE ȘTEFAN-ALEXANDRU, ȘOS.EROU NICOLAE IANCU, NR.103, VILA H6, VOLUNTARI, IF, RO; COJOCARU CONSTANTIN, STR. VÂNTULUI, NR.1A, BL.J4, SC.1, AP.7, CRAIOVA, DJ, RO (74) DILIGENS INTELLECTUAL PROPERTY S.R.L., BD.LIBERTĂȚII NR.22, BL.102, SC.3, AP.55, SECTOR 5, BUCUREȘTI (54) **SISTEM ȘI METODĂ DE SCANARE CU VIZUALIZARE DUBLĂ CU GEOMETRIE VARIABILĂ PENTRU AERONAVE**

(11) 135497 B1 (51) **G02B 3/00** ^(2006.01); **G02B 1/10** ^(2006.01) (21) a 2020 00386 (22) 06/07/2020 (41) 28/01/2022//1/2022 (45) 28/03/2025//3/2025 (56) RO 131292 A2; RO 132167 A2; RO 134857 A2 (73) INSTITUTUL NAȚIONAL DE CERCETARE-DEZVOLTARE PENTRU FIZICA MATERIALELOR, STR. ATOMIȘTILOR NR. 405A, MĂGURELE, IF, RO (72) COTÎRLAN-SIMIONIUC COSTEL, CALEA FERENTARI NR. 72, BL. 7C, SC. B, AP. 13, SECTOR 5, BUCUREȘTI, B, RO (54) **SUPERLENTILĂ CU METASUPRAFAȚĂ CONTROLATĂ ELECTRIC PENTRU MODIFICAREA CONTINUĂ A DIRECȚIEI SAU FOCALIZĂRII FASCICULULUI OPTIC REFRACTAT**

(11) 133687 B1 (51) **H01L 27/14** ^(2006.01) (21) a 2018 01108 (22) 14/12/2018 (41) 30/10/2019//10/2019 (45) 28/03/2025//3/2025 (56) RO 132789 A2; KUN ZHAO ET. AL., "ULTRAVIOLET PHOTOVOLTAGE CHARACTERISTICS OF SrTiO₃-DELTA/Si HETEROJUNCTION", IN: APPLIED PHYSICS LETTERS, ISSUE 22, VOL. 86, 2008; D. HUNTER ET AL., "JUNCTION CHARACTERISTICS OF SrTiO₃ ON p-Si (100) HETEROSTRUCTURES", IN: APPLIED PHYSICS LETTERS, ISSUE 9, VOL. 89, 2006 (73) INSTITUTUL NAȚIONAL DE CERCETARE-DEZVOLTARE PENTRU FIZICA MATERIALELOR, STR.ATOMIȘTILOR NR.405 A, MĂGURELE, IF, RO (72) IUGA ALIN ROMULUS, STR.PICTOR NICOLAE GRIGORESCU NR.12, AP.1, HUNEDOARA, HD, RO; CHIRILĂ FLORENTINA CRISTINA, STR.DRUMUL TABEREI, NR.48, BL.GII/3, SC.A, ET.10, AP.64, SECTOR 6, BUCUREȘTI, B, RO; PINTILIE LUCIAN, STR.ALUNIȘ NR.10, MĂGURELE, IF, RO; BOTEA MIHAELA, STR.BUJORILOR, NR.5, BL.B21, SC.2, AP.20, MĂGURELE, IF, RO (54) **DETECTOR DE INFRAROȘU CU VITEZĂ DE RĂSPUNS CRESCUTĂ**

(11) 133593 B1 (51) **H05H 1/24** ^(2006.01); **H01J 5/02** ^(2006.01); **C23C 16/50** ^(2006.01); **C23C 16/513** ^(2006.01) (21) a 2018 00648 (22) 05/09/2018 (41) 30/08/2019//8/2019 (45) 28/03/2025//3/2025 (56) US 2016295676 A1; US 2003165636 A1 (73) INSTITUTUL NAȚIONAL DE CERCETARE-DEZVOLTARE PENTRU TEHNOLOGII IZOTOPICE ȘI MOLECULARE, STR.DONAT NR.67-103, CLUJ-NAPOCA, CJ, RO (72) TUDORAN CRISTIAN, STR. ARON DENSUȘIANU NR. 16, AP. 1, CLUJ-NAPOCA, CJ, RO (54) **APLICATOR UNIVERSAL DE PLASMĂ RECE PENTRU UTILIZARE ÎN DOMENIUL INGINERIEI SUPRAFETELOR**

(11) 134011 B1 (51) **H03L 7/06** ^(2006.01) (21) a 2018 00664 (22) 10/09/2018 (41) 30/03/2020//3/2020 (45) 28/03/2025//3/2025 (56) B. S. KIREI Ș.A., "AN ALL-DIGITAL FREQUENCY LOCKED LOOP AND ITS LINEARIZED S-DOMAIN MODEL", 59th INTERNATIONAL SYMPOSIUM ELMAR-2017, ZADAR, CROAȚIA, 2017; US 2017012631 A1; US 2012139587 (A1) (73) UNIVERSITATEA TEHNICĂ DIN CLUJ-NAPOCA, STR.MEMORANDUMULUI NR.28, CLUJ-NAPOCA, CJ, RO (72) KIREI BOTOND SANDOR, STR.MAGNOLIEI, NR.1, SC.A, BL.1, AP.7, BACIU, CJ, RO; TOPA MARINA DANA, STR.AVRAM IANCU, NR.2, CLUJ-NAPOCA, CJ, RO; GROZA ROBERT GHEORGHE, STR. FĂGĂRAȘULUI, NR.32, AP.4, SC.A, BL.F32, SATU-MARE, SM, RO; FARCAȘ CĂLIN ADRIAN, STR. ALMAȘULUI, NR.5, BL.S, SC.5, AP.47, CLUJ-NAPOCA, CJ, RO (54) **APARAT ȘI METODĂ PENTRU LINIARIZAREA CARACTERISTICII COD DE COMANDĂ- FRECVENȚĂ DE OSCILAȚIE AL OSCILATOARELOR CONTROLATE NUMERIC MULTIBANDĂ, ȘI PARTICULARIZAREA APARATULUI PENTRU O BUCLĂ CALATĂ PE FRECVENȚĂ**

**BREVETE DE INVENȚIE
ACORDATE ȘI ELIBERATE
CONFORM LEGII NR. 64/1991,
REPUBLICATĂ ÎN 19.08.2014,**

- ARANJATE ÎN ORDINE CRESCĂTOARE,
DUPĂ NUMĂRUL DE BREVET**
- ARANJATE ÎN ORDINE ALFABETICĂ,
DUPĂ NUMELE/DENUMIREA TITULARULUI**

Lista brevetelor de invenție acordate și eliberate ordonate crescător, după numărul de brevet

Număr brevet	Clasa	Număr dosar	Data depozit	Titular	Pag.
133348 B1	D21H 11/16 ^(2006.01)	a 2018 00853	30/10/2018	INSTITUTUL DE CHIMIE MACROMOLECULARĂ " PETRU PONII", ALEEA GR. GHICA VODĂ 41/A, IAȘI, IS, RO	78
133491 B1	F16H 61/36 ^(2006.01) , F16C 1/22 ^(2006.01)	a 2018 00059	31/01/2018	RENAULT TECHNOLOGIE ROUMANIE S.R.L., NORTH GATE BUSINESS CENTRE, BD. PIPERA NR. 2/III, 077190, VOLUNTARI, IF, RO	79
133541 B1	A61C 5/50 ^(2017.01)	a 2019 00252	22/04/2019	NICULESCU ALEXANDRU, ALEEA PIATRA MARE NR.3, BL.9, SC.1, ET.1, AP.6, SECTOR 2, BUCUREȘTI, B, RO	75
133572 B1	F16H 47/02 ^(2006.01) , F16D 33/08 ^(2006.01)	a 2018 00062	01/02/2018	ABRUDAN OVIDIU VASILE, STR. CLOȘCA NR. 7, BL. PS10C, AP. 27, GALAȚI, GL, RO	79
133593 B1	H05H 1/24 ^(2006.01) , H01J 5/02 ^(2006.01) , C23C 16/50 ^(2006.01) , C23C 16/513 ^(2006.01)	a 2018 00648	05/09/2018	INSTITUTUL NAȚIONAL DE CERCETARE-DEZVOLTARE PENTRU TEHNOLOGII IZOTOPICE ȘI MOLECULARE, STR.DONĂT NR.67-103, CLUJ-NAPOCA, CJ, RO	81
133687 B1	H01L 27/14 ^(2006.01)	a 2018 01108	14/12/2018	INSTITUTUL NAȚIONAL DE CERCETARE-DEZVOLTARE PENTRU FIZICA MATERIALELOR, STR.ATOMIȘTILOR NR.405 A, MĂGURELE, IF, RO	81
133721 B1	C12M 1/34 ^(2006.01) , C12M 1/22 ^(2006.01) , G01N 33/487 ^(2006.01) , G03B 15/03 ^(2006.01)	a 2019 00053	31/01/2019	INSTITUTUL NAȚIONAL DE CERCETARE-DEZVOLTARE PENTRU TEHNOLOGII IZOTOPICE ȘI MOLECULARE, STR.DONĂT NR.67-103, CLUJ-NAPOCA, CJ, RO	78
133820 B1	A61K 31/717 ^(2006.01)	a 2018 00998	29/11/2018	LABORATOARELE MEDICA S.R.L., STR. FRASINULUI NR. 11, OTOPENI, IF, RO	75
133858 B1	G01N 27/02 ^(2006.01) , G01R 27/02 ^(2006.01)	a 2018 00423	13/06/2018	CENTRUL INTERNAȚIONAL DE BIODINAMICĂ, INTRAREA PORTOCALIELOR, NR.1B, SECTOR 6, BUCUREȘTI, B, RO	80
133958 B1	B08B 1/00 ^(2006.01) , H02S 40/10 ^(2014.01)	a 2018 00580	10/08/2018	INSTITUTUL NAȚIONAL DE CERCETARE-DEZVOLTARE PENTRU OPTOELECTRONICĂ - FILIALA INSTITUTUL DE CERCETĂRI PENTRU HIDRAULICĂ, ȘI PNEUMATICĂ, STR. CUȚITUL DE ARGINT NR.14, SECTOR 4, BUCUREȘTI, B, RO	76
134011 B1	H03L 7/06 ^(2006.01)	a 2018 00664	10/09/2018	UNIVERSITATEA TEHNICĂ DIN CLUJ-NAPOCA, STR.MEMORANDUMULUI NR.28, CLUJ-NAPOCA, CJ, RO	81

Număr brevet	Clasa	Număr dosar	Data depozit	Titular	Pag.
134112 B1	E21B 19/09 ^(2006.01) ; B63B 39/00 ^(2006.01)	a 2018 00973	27/11/2018	INSTITUTUL NAȚIONAL DE CERCETARE-DEZVOLTARE PENTRU OPTOELECTRONICĂ - INOE 2000 IHP - FILIALA INSTITUTUL DE CERCETĂRI, PENTRU HIDRAULICĂ ȘI PNEUMATICĂ, STR.CUȚITUL DE ARGINT NR.14, SECTOR 4, BUCUREȘTI, B, RO	79
134711 B1	G01N 23/04 ^(2006.01) ; G01V 5/00 ^(2006.01)	a 2020 00314	03/06/2020	MAGUS PROTECT TECHNOLOGIES S.R.L., BD.PIPERA, NR.1B, CLĂDIRI DE BIROURI CUBIC CENTER, SPAȚIUL 2.6, BIROUL NR.1, ET.2, VOLUNTARI, IF, RO; COJOCARU CONSTANTIN, STR.VĂNTULUI, NR.1A, BL.J4, SC.1, AP.7, CRAIOVA, DJ, RO	80
134884 B1	A61L 27/12 ^(2006.01) ; A61F 2/28 ^(2006.01)	a 2019 00700	31/10/2019	INSTITUTUL NAȚIONAL DE CERCETARE- DEZVOLTARE PENTRU OPTOELECTRONICĂ - INOE 2000, STR.ATOMIȘTILOR NR.409, MĂGURELE, IF, RO	75
134977 B1	C22C 30/00 ^(2006.01) ; C22C 1/03 ^(2006.01) ; C22C 38/26 ^(2006.01)	a 2019 00822	29/11/2019	VOICULESCU IONELIA, STR. CRISTIAN PASCAL, NR.18, SECTOR 6, BUCUREȘTI, B, RO; GEANTĂ VICTOR, STR.IANI BUZOIANI NR.1, BL.16 A, AP.32, SECTOR 1, BUCUREȘTI, B, RO; ȘTEFĂNOIU RADU, STR.PICTOR NEGULICI, NR.40, AP.4, SECTOR 1, BUCUREȘTI, B, RO; KELEMEN HAJNAL, STR.BERLIN, NR.26, TÂRGU MUREȘ, MS, RO; VIZUREANU PETRICĂ, STR.PARCOLUI, NR.10, BL.A1-3, SC.B, AP.4, PARTER, IAȘI, IS, RO; CODESCU MIRELA MARIA, CALEA 13 SEPTEMBRIE, NR.137, BL.T1C, ET.7, AP.25, SECTOR 5, BUCUREȘTI, B, RO; SANDU ANDREI VICTOR, STR.PINULUI, NR.10, IAȘI, IS, RO; BINCHICIU EMILIA FLORINA, ALEEA RIPENSIA, NR.8, AP.12, TIMIȘOARA, TM, RO; BĂLȚATU MĂDĂLINA SIMONA, STR. GRĂDINARULUI, NR.7, SAT HORPAZ, IAȘI, IS, RO; PĂTROI DELIA, STR.VATRA DORNEI, NR.11, BL.18 B+C, SC.2, ET.1, AP.49, SECTOR 4, BUCUREȘTI, B, RO	78
135164 B1	C08J 11/18 ^(2006.01)	a 2020 00080	17/02/2020	INSTITUTUL NAȚIONAL DE CERCETARE-DEZVOLTARE PENTRU CHIMIE ȘI PETROCHIMIE - ICECHIM, SPLAIUL INDEPENDENȚEI NR.202, SECTOR 6, BUCUREȘTI, B, RO	77

Număr brevet	Clasa	Număr dosar	Data depozit	Titular	Pag.
135497 B1	G02B 3/00 ^{(2006.01),} G02B 1/10 ^(2006.01)	a 2020 00386	06/07/2020	INSTITUTUL NAȚIONAL DE CERCETARE-DEZVOLTARE PENTRU FIZICA MATERIALELOR, STR. ATOMIȘTILOR NR. 405A, MĂGURELE, IF, RO	80
135522 B1	C08G 73/16 ^{(2006.01),} C09D 179/08 ^(2006.01)	a 2020 00528	21/08/2020	INSTITUTUL DE CHIMIE MACROMOLECULARĂ "PETRU PONI" DIN IAȘI, ALEEA GRIGORE GHICA VODĂ 41A, IAȘI, IS, RO	77
135717 B1	B01J 23/40 ^{(2006.01),} B01J 37/02 ^(2006.01)	a 2020 00782	25/11/2020	UNIVERSITATEA PETROL-GAZE DIN PLOIEȘTI, BD. BUCUREȘTI NR. 39, PLOIEȘTI, PH, RO; INSTITUTUL NAȚIONAL DE CERCETARE-DEZVOLTARE PENTRU CHIMIE ȘI PETROCHIMIE - ICECHIM, SPLAIUL INDEPENDENȚEI NR.202, SECTOR 6, BUCUREȘTI, B, RO	76
135873 B1	B01D 63/08 ^{(2006.01),} B01D 69/02 ^{(2006.01),} C02F 1/00 ^(2006.01)	a 2021 00742	06/12/2021	UNIVERSITATEA "POLITEHNICA" DIN TIMIȘOARA, PIAȚA VICTORIEI NR.2, TIMIȘOARA, TM, RO	76
137121 B1	G01J 5/20 ^{(2006.01),} G01J 5/52 ^{(2006.01),} G01J 5/08 ^(2006.01)	a 2022 00282	24/05/2022	INSTITUTUL NAȚIONAL DE CERCETARE-DEZVOLTARE PENTRU GEOLOGIE ȘI GEOECOLOGIE MARINĂ GeoEcoMar, STR.DIMITRIE ONCIUL NR.23-25, SECTOR 2, BUCUREȘTI, B, RO	79
137281 B1	B01J 27/24 ^{(2006.01),} B01J 35/02 ^{(2006.01),} C01B 32/00 ^(2017.01)	a 2022 00695	31/10/2022	INSTITUTUL NAȚIONAL DE CERCETARE-DEZVOLTARE PENTRU TEHNOLOGII CRIOGENICE ȘI IZOTOPICE - ICSI RÂMNICU VÂLCEA, STR. UZINEI NR. 4, OP RÂURENI, CP 7, RÂMNICU VÂLCEA, VL, RO	76
137283 B1	A61B 6/10 ^{(2006.01),} G21F 7/00 ^(2006.01)	a 2022 00658	20/10/2022	DINIO COMMERCE ROM S.R.L., STR.EPISCOP GRIGORIE LEU, NR.31B, CAMERA 2, PITEȘTI, AG, RO	75
137556 B1	B60R 21/0132 ^{(2006.01),} B60W 40/107 ^(2012.01)	a 2023 00112	09/03/2023	RIDESAFE TECHNOLOGY S.R.L., ALEEA SPĂTARUL NICOLAE MILESCU, NR.5, AP.2, BRAȘOV, BV, RO	77
137569 B1	G01N 3/60 ^(2006.01)	a 2023 00129	20/03/2023	INSTITUTUL NAȚIONAL DE CERCETARE - DEZVOLTARE TURBOMOTOARE - COMOTI, BD.IULIU MANIU NR.220D, SECTOR 6, O.P.76, C.P.174, BUCUREȘTI, B, RO	80
137599 B1	C02F 3/12 ^{(2006.01),} C02F 1/28 ^{(2006.01),} C02F 1/72 ^(2006.01)	a 2023 00183	11/04/2023	INSTITUTUL NAȚIONAL DE CERCETARE-DEZVOLTARE PENTRU PROTECȚIA MEDIULUI, SPLAIUL INDEPENDENȚEI NR. 294, SECTOR 6, BUCUREȘTI, B, RO	77

Lista brevetelor de invenție acordate și eliberate ordonate alfabetic, după numele/denumirea titularului

Număr brevet	Clasa	Număr dosar	Data depozit	Titular	Pag.
133572 B1	F16H 47/02 ^(2006.01) , F16D 33/08 ^(2006.01)	a 2018 00062	01/02/2018	ABRUDAN OVIDIU VASILE, STR. CLOȘCA NR. 7, BL. PS10C, AP. 27, GALAȚI, GL, RO	79
133858 B1	G01N 27/02 ^(2006.01) , G01R 27/02 ^(2006.01)	a 2018 00423	13/06/2018	CENTRUL INTERNAȚIONAL DE BIODINAMICĂ, INTRAREA PORTOCALNELOR, NR.1B, SECTOR 6, BUCUREȘTI, B, RO	80
137283 B1	A61B 6/10 ^(2006.01) , G21F 7/00 ^(2006.01)	a 2022 00658	20/10/2022	DINIO COMMERCE ROM S.R.L., STR.EPISCOP GRIGORIE LEU, NR.31B, CAMERA 2, PITEȘTI, AG, RO	75
133348 B1	D21H 11/16 ^(2006.01)	a 2018 00853	30/10/2018	INSTITUTUL DE CHIMIE MACROMOLECULARĂ " PETRU PONII", ALEEA GR. GHICA VODĂ 41/A, IAȘI, IS, RO	78
135522 B1	C08G 73/16 ^(2006.01) , C09D 179/08 ^(2006.01)	a 2020 00528	21/08/2020	INSTITUTUL DE CHIMIE MACROMOLECULARĂ "PETRU PONII" DIN IAȘI, ALEEA GRIGORE GHICA VODĂ 41A, IAȘI, IS, RO	77
137281 B1	B01J 27/24 ^(2006.01) , B01J 35/02 ^(2006.01) , C01B 32/00 ^(2017.01)	a 2022 00695	31/10/2022	INSTITUTUL NAȚIONAL DE CERCETARE-DEZVOLTARE PENTRU TEHNOLOGII CRIOGENICE ȘI IZOTOPICE - ICSI RÂMNICU VÂLCEA, STR. UZINEI NR. 4, OP RÂURENI, CP 7, RÂMNICU VÂLCEA, VL, RO	76
133958 B1	B08B 1/00 ^(2006.01) , H02S 40/10 ^(2014.01)	a 2018 00580	10/08/2018	INSTITUTUL NAȚIONAL DE CERCETARE-DEZVOLTARE PENTRU OPTOELECTRONICĂ - FILIALA INSTITUTUL DE CERCETĂRI PENTRU HIDRAULICĂ, ȘI PNEUMATICĂ, STR. CUȚITUL DE ARGINT NR. 14, SECTOR 4, BUCUREȘTI, B, RO	76
134112 B1	E21B 19/09 ^(2006.01) , B63B 39/00 ^(2006.01)	a 2018 00973	27/11/2018	INSTITUTUL NAȚIONAL DE CERCETARE-DEZVOLTARE PENTRU OPTOELECTRONICĂ - INOE 2000 IHP - FILIALA INSTITUTUL DE CERCETĂRI, PENTRU HIDRAULICĂ ȘI PNEUMATICĂ, STR.CUȚITUL DE ARGINT NR.14, SECTOR 4, BUCUREȘTI, B, RO	79
137569 B1	G01N 3/60 ^(2006.01)	a 2023 00129	20/03/2023	INSTITUTUL NAȚIONAL DE CERCETARE - DEZVOLTARE TURBOMOTOARE - COMOTI, BD.IULIU MANIU NR.220D, SECTOR 6, O.P.76, C.P.174, BUCUREȘTI, B, RO	80
133687 B1	H01L 27/14 ^(2006.01)	a 2018 01108	14/12/2018	INSTITUTUL NAȚIONAL DE CERCETARE-DEZVOLTARE PENTRU FIZICA MATERIALELOR, STR.ATOMIȘTILOR NR.405 A, MĂGURELE, IF, RO	81

Număr brevet	Clasa	Număr dosar	Data depozit	Titular	Pag.
133721 B1	C12M 1/34 ^{(2006.01),} C12M 1/22 ^{(2006.01),} G01N 33/487 ^{(2006.01),} G03B 15/03 ^(2006.01)	a 2019 00053	31/01/2019	INSTITUTUL NAȚIONAL DE CERCETARE-DEZVOLTARE PENTRU TEHNOLOGII IZOTOPICE ȘI MOLECULARE, STR.DONAT NR.67-103, CLUJ-NAPOCA, CJ, RO	78
137121 B1	G01J 5/20 ^{(2006.01),} G01J 5/52 ^{(2006.01),} G01J 5/08 ^(2006.01)	a 2022 00282	24/05/2022	INSTITUTUL NAȚIONAL DE CERCETARE-DEZVOLTARE PENTRU GEOLOGIE ȘI GEOECOLOGIE MARINĂ GeoEcoMar, STR.DIMITRIE ONCIUL NR.23-25, SECTOR 2, BUCUREȘTI, B, RO	79
134884 B1	A61L 27/12 ^{(2006.01),} A61F 2/28 ^(2006.01)	a 2019 00700	31/10/2019	INSTITUTUL NAȚIONAL DE CERCETARE-DEZVOLTARE PENTRU OPTOELECTRONICĂ - INOE 2000, STR.ATOMIȘTILOR NR.409, MĂGURELE, IF, RO	75
133593 B1	H05H 1/24 ^{(2006.01),} H01J 5/02 ^{(2006.01),} C23C 16/50 ^{(2006.01),} C23C 16/513 ^(2006.01)	a 2018 00648	05/09/2018	INSTITUTUL NAȚIONAL DE CERCETARE-DEZVOLTARE PENTRU TEHNOLOGII IZOTOPICE ȘI MOLECULARE, STR.DONAT NR.67-103, CLUJ-NAPOCA, CJ, RO	81
135164 B1	C08J 11/18 ^(2006.01)	a 2020 00080	17/02/2020	INSTITUTUL NAȚIONAL DE CERCETARE-DEZVOLTARE PENTRU CHIMIE ȘI PETROCHIMIE - ICECHIM, SPLAIUL INDEPENDENȚEI NR.202, SECTOR 6, BUCUREȘTI, B, RO	77
135497 B1	G02B 3/00 ^{(2006.01),} G02B 1/10 ^(2006.01)	a 2020 00386	06/07/2020	INSTITUTUL NAȚIONAL DE CERCETARE-DEZVOLTARE PENTRU FIZICA MATERIALELOR, STR. ATOMIȘTILOR NR. 405A, MĂGURELE, IF, RO	80
137599 B1	C02F 3/12 ^{(2006.01),} C02F 1/28 ^{(2006.01),} C02F 1/72 ^(2006.01)	a 2023 00183	11/04/2023	INSTITUTUL NAȚIONAL DE CERCETARE-DEZVOLTARE PENTRU PROTECȚIA MEDIULUI, SPLAIUL INDEPENDENȚEI NR. 294, SECTOR 6, BUCUREȘTI, B, RO	77
133820 B1	A61K 31/717 ^(2006.01)	a 2018 00998	29/11/2018	LABORATOARELE MEDICA S.R.L., STR. FRASINULUI NR. 11, OTOPENI, IF, RO	75
134711 B1	G01N 23/04 ^{(2006.01),} G01V 5/00 ^(2006.01)	a 2020 00314	03/06/2020	MAGUS PROTECT TECHNOLOGIES S.R.L., BD.PIPERA, NR.1B, CLĂDIRE DE BIROURI CUBIC CENTER, SPAȚIUL 2.6, BIROUL NR.1, ET.2, VOLUNTARI, IF, RO; COJOCARU CONSTANTIN, STR.VÂNTULUI, NR.1A, BL.J4, SC.1, AP.7, CRAIOVA, DJ, RO	80
133541 B1	A61C 5/50 ^(2017.01)	a 2019 00252	22/04/2019	NICULESCU ALEXANDRU, ALEEA PIATRA MARE NR.3, BL.9, SC.1, ET.1, AP.6, SECTOR 2, BUCUREȘTI, B, RO	75

Număr brevet	Clasa	Număr dosar	Data depozit	Titular	Pag.
133491 B1	F16H 61/36 ^(2006.01) , F16C 1/22 ^(2006.01)	a 2018 00059	31/01/2018	RENAULT TECHNOLOGIE ROUMANIE S.R.L., NORTH GATE BUSINESS CENTRE, BD. PIPERA NR. 2/III, 077190, VOLUNTARI, IF, RO	79
137556 B1	B60R 21/0132 ^(2006.01) , B60W 40/107 ^(2012.01)	a 2023 00112	09/03/2023	RIDESAFE TECHNOLOGY S.R.L., ALEEA SPĂATARUL NICOLAE MILESCU, NR.5, AP.2, BRAȘOV, BV, RO	77
135873 B1	B01D 63/08 ^(2006.01) , B01D 69/02 ^(2006.01) , C02F 1/00 ^(2006.01)	a 2021 00742	06/12/2021	UNIVERSITATEA "POLITEHNICA" DIN TIMIȘOARA, PIAȚA VICTORIEI NR.2, TIMIȘOARA, TM, RO	76
135717 B1	B01J 23/40 ^(2006.01) , B01J 37/02 ^(2006.01)	a 2020 00782	25/11/2020	UNIVERSITATEA PETROL-GAZE DIN PLOIEȘTI, BD. BUCUREȘTI NR. 39, PLOIEȘTI, PH, RO; INSTITUTUL NAȚIONAL DE CERCETARE-DEZVOLTARE PENTRU CHIMIE ȘI PETROCHIMIE - ICECHIM, SPLAIUL INDEPENDENȚEI NR.202, SECTOR 6, BUCUREȘTI, B, RO	76
134011 B1	H03L 7/06 ^(2006.01)	a 2018 00664	10/09/2018	UNIVERSITATEA TEHNICĂ DIN CLUJ-NAPOCA, STR.MEMORANDUMULUI NR.28, CLUJ-NAPOCA, CJ, RO	81
134977 B1	C22C 30/00 ^(2006.01) , C22C 1/03 ^(2006.01) , C22C 38/26 ^(2006.01)	a 2019 00822	29/11/2019	VOICULESCU IONELIA, STR. CRISTIAN PASCAL, NR.18, SECTOR 6, BUCUREȘTI, B, RO; GEANTĂ VICTOR, STR.IANI BUZOIANI NR.1, BL.16 A, AP.32, SECTOR 1, BUCUREȘTI, B, RO; ȘTEFĂNOIU RADU, STR.PICTOR NEGULICI, NR.40, AP.4, SECTOR 1, BUCUREȘTI, B, RO; KELEMEN HAJNAL, STR.BERLIN, NR.26, TÂRGU MUREȘ, MS, RO; VIZUREANU PETRICĂ, STR.PARCULUI, NR.10, BL.A1-3, SC.B, AP.4, PARTER, IAȘI, IS, RO; CODESCU MIRELA MARIA, CALEA 13 SEPTEMBRIE, NR.137, BL.T1C, ET.7, AP.25, SECTOR 5, BUCUREȘTI, B, RO; SANDU ANDREI VICTOR, STR.PINULUI, NR.10, IAȘI, IS, RO; BINCHICIU EMILIA FLORINA, ALEEA RIPENSIA, NR.8, AP.12, TIMIȘOARA, TM, RO; BĂLȚATU MĂDĂLINA SIMONA, STR. GRĂDINARULUI, NR.7, SAT HORPAZ, IAȘI, IS, RO; PĂTROI DELIA, STR.VATRA DORNEI, NR.11, BL.18 B+C, SC.2, ET.1, AP.49, SECTOR 4, BUCUREȘTI, B, RO	78

**BREVETE DE INVENȚIE
PENTRU CARE AU FOST ÎNSCRISE
ÎN REGISTRUL NAȚIONAL
MODIFICĂRI ÎN SITUAȚIA JURIDICĂ**

OFICIUL DE STAT PENTRU INVENȚII I M RCI

MANDATAR DESEMNASAT ULTERIOR

Nr. brevet de invenție	Nr. cerere de brevet de invenție	Titular	Mandatar autorizat desemnat
132793	a 2017 00108	RISTEA SILVIU, STR. NERA NR. 2, BL. OD5, M SC. A, ET. 8, AP. 153, SECTOR 5, BUCUREȘTI, RO	ROMINVENT S.A., STR. ERMIL PANGRATTI NR. 35, SECTOR 1, BUCUREȘTI

DIVERSE

- **LISTA AGENȚIILOR SPECIALIZATE, A CONSILIERILOR ÎN PROPRIETATE INDUSTRIALĂ ȘI A MANDATARILOR AUTORIZAȚI**
- **CENTRE REGIONALE PENTRU PROMOVAREA PROPRIETĂȚII INDUSTRIALE ÎN ROMÂNIA**
- **ANUNȚURI OFICIALE**
- **MATERIALE INFORMATIVE, DIN DOMENIUL PROPRIETĂȚII INDUSTRIALE**

ROMÂNIA
OFICIUL DE STAT PENTRU INVENȚII ȘI MĂRCI

ORDIN nr. 157

24 iulie 1997

Directorul General al Oficiului de Stat pentru Invenții și Mărci,

Având în vedere prevederile art. 14, alin. 3, din Legea 64/1991, privind brevetele de invenție, și Regula 2.5, din H.G. 152/92, referitoare la profesia de consilier în proprietate industrială, emite următorul

ORDIN:

Art. 1. Persoanele ale căror nume figurează în lista anexă la prezentul Ordin, precum și firmele specializate în proprietate industrială se înscriu în **REGISTRUL NAȚIONAL AL CONSILIERILOR ÎN PROPRIETATE INDUSTRIALĂ**, cu menționarea specializării.

Art. 2. Prezentul ordin se va publica în Buletinul Oficial de Proprietate Industrială.

Director General

AGENȚIILE SPECIALIZATE ÎN PROPRIETATE INDUSTRIALĂ

Nr.crt.	Data înființării	Nr. registru agenții	Denumirea completă a cabinetului/agenției Adresa Consilieri cu drept de practică	Domenii	Statut juridic
1	27.03.1991	001	INVENTA – AGENȚIE DE PROPRIETATE INTELECTUALĂ SRL București, Bdul Corneliu Coposu nr. 7, bl. 104, sc. 2, ap.31, sect.3, cod 030602, Tel: 0213200285, Fax: 0213228325, E-mail: contact@inventa.ro, inventa@inventa.ro Prof. univ. dr. ing. Țurcanu Constantin, ec. Bodomoi Otilia Florentina, arh.dr.ing. Țurcanu Costin Radu, Mahulea Cornelia	Brevete Mărci Desene Topografii	SRL
2	29.05.1991	002	ENPORA BRAND MANAGEMENT SRL București, Str. George Calinescu nr.52A, ap.1, 011694, Tel: 0212300990, 0311001634, Fax: 0212302311, 0311007927, E-mail: pop@patents.ro, www.patents.ro, www.enpora.com ing. Pop Călin Radu	Brevete Mărci Desene	SRL
3	23.07.1991	003	PATENTMARK SRL București, Str. Dr. N. Turnescu nr. 2, ap.2, sector 5, cod 050467, Tel: 0213121669, Fax: 0213175801, E-mail: office@patentmark.ro, www.patentmark.ro Mohonea Liliana, Mohonea Cristian, Marinescu Ruxandra, Mohonea Ana, Mohonea Maria	Brevete Mărci Desene Topografii	SRL
4	18.12.1991	004	RODALL AGENȚIE DE PROPRIETATE INDUSTRIALĂ SRL București, Str. Polonă nr. 115, bl. 15, sc. A, ap. 19 sector 1, cod 010497, Tel: 0212108342, 0722652111, 0745153566, Fax: 0212105794, E-mail: office@rodall.ro, info@rodall.ro, www.rodall.ro Jur. Bălan Gheorghită, Pescarusu Nicoleta	Brevete Mărci Desene Topografii	SRL
5	25.08.1992	005	INTELECT SRL Oradea, Bdul Dacia nr. 48 Bl. D10, Ap.3, cod 410346, Tel: 0746835328, 0359402901, Fax: 0359810501, E-mail: info@intelect.ro, www.intelect.ro Buzlea Mircea Valentin, Buzlea Narcisa Floricica	Brevete Mărci Desene Topografii	SRL
6	04.12.1992	008	CONSTANTIN GHIȚĂ OFFICE SRL Timișoara, Str. Take Ionescu nr. 24-28 sc. B ap. 2 judetul Timiș, cod 300042, Tel/Fax: 0256435976, Tel: 0744162462, E-mail: ghita@ghitaconstantin.ro, clelia@ghitaconstantin.ro, www.ghitaconstantin.ro Pop Motogna Clelia	Mărci Desene	SRL

7	13.05.1993	010	ROMINVENT SA București, Str. Ermil Pangratti nr. 35, et.1, sect.1, cod 011882, Tel: 0212312515, 0212312541, Fax: 0212312550, 0212312454, E-mail: office@rominvent.ro Jur. Mocanu Ion, Ing. Cosmina Fierăscu, Ing. Spătaru Daniela, Ec. Joitoiu Andreea Simona, Bio.Enescu Miruna, jur. Markusev Denisa Mary, ec. Olteanu Camelia, ing. Petcu Costin, jur. Martinescu Alina Nicoleta, jur. Pavel Laura, Boncea Oana Laura, Dobrescu Teodora Valentina, Ing. Secăreanu Doina, Ștefan Ruxandra, Munteanu Manuela Cornelia, Preda Raluca Laura, chim.Bădărău Adina Adriana	Brevete Mărci Desene Topografii	SA
8	30.03.1995	015	CABINET M. OPROIU - CONSILIERE ÎN PROPRIETATE INTELECTUALĂ SRL București, Str. Popa Savu, nr. 42, parter, sector 1, cod 011434, P.O.Box 2-229, Tel: 0212602833, 0212602834, E-mail: office@oproiu.ro, www.oproiu.ro Fiz. Oproiu Margareta, MBA arh.Vasilescu Raluca, jur. Sturza Ioana, ing.Ene Silvia, ing.chim.Petrea Dana Maria, ing.chim. Georgescu Cristina, ing.mec. Popescu Mariana, jur. Cozorici Violeta, jur. Stănescu Andreea Cosmina, Tiu Marina Alexandra, Groza Nicoleta Simona	Brevete Mărci Desene Topografii	SRL
9	21.05.1996	017	LABIRINT AGENȚIE DE PROPRIETATE INTELECTUALĂ Arad, Str. Coriolan Petreanu nr. 28, cod 310151 Tel/Fax: 0257255842, Tel: 0722458129, E-mail: info@labirint.ro Ing. Ivanca Maria	Brevete Mărci Desene	CI
10	1997	019	LOYAL PARTNERS - AGENȚIE DE PROPRIETATE INTELECTUALĂ SRL Galați, Str. Col. Nicolae Holban, nr. 1B, camera 3, Tel/Fax: 0236407032, Tel: 0722744241, E-mail: office@loyalpartners.ro, www.loyalpartners.ro ing.av. Pușcașu Dan	Brevete Mărci Desene Topografii	SRL
11	10.07.1997	016	MILENIUL 3 – AGENȚIE DE PROPRIETATE INDUSTRIALĂ SRL Pașcani, Str. Moldovei nr. 10, bl. Crinul, sc. A, ap. 28, jud Iași, cod 705200, Tel/Fax: 0232719190, Tel: 0740820582 Ing.Burțilă Ioan	Brevete Mărci Desene	SRL
12	03.10.1997	021	LAZĂR ELENA CABINET DE PROPRIETATE INDUSTRIALĂ Buzău, Str.Unirii, Bl.16C,Et.3, Ap. 12, cod 120013, OP 1, CP 52, Tel/Fax: 0238724262, Tel: 0723328633, E-mail: l.e.consilier@gmail.com Lazăr Elena	Brevete Mărci Desene Topografii	CI

13	21.07.1999	028	NOWAPATENT SRL Mediaș, Str. Lotru, nr.4, bl.92, ap.1 Tel: 0269841373, 0264833273, Fax: 0269833273, E-mail: nowapatent@birotec.ro office@nowapatent.ro Danciu Ioan	Brevete Mărci Desene	SRL
14	30.08.1999	029	CABINET DE PROPRIETATE INDUSTRIALĂ "BIONPI" București, 010577, Calea Dorobanților 126-130 Bl. 8, et. 9 Ap. 50 sector 1, cod 010577, Tel/Fax: 0212316549, 0318054616, Tel: 0723187944, 0746184697 E-mail: bionpi@rdsmail.ro, bionpi@hotmail.com Ing. Ion Rodica Cocuța	Brevete Mărci Desene	CI
15	12.11.1999	030	AGENȚIE DE CONSULTANȚĂ ÎN PROPRIETATE INTELECTUALĂ ȘI TRANSFER DE TEHNOLOGIE "SPRÎNCEANU NICOLAE" Drobeta Turnu Severin, Str. Gheorghe Ionescu Sisești nr. 96, bl.E2, sc.1, et. 3, ap.8, cod 220212, Tel/Fax: 0352801490, Tel: 0721796318 E-mail: nicolaesprinceanu@yahoo.com Jur.ing. Nicolae Sprînceanu	Brevete Mărci Desene	CI
16	21.01.2000	031	CABINET INDIVIDUAL DE PROPRIETATE INDUSTRIALĂ IVĂNESCU GABRIEL DAN Brașov, Str. Avram Iancu, nr. 48A, sc. B, ap. 10, cod poștal 500086, Tel: 0722248415, E-mail: gdivanescu@gmail.com Ivănescu Gabriel Dan	Brevete Mărci Desene	CI
17	15.02.2000	032	ANGHEL LUMINIȚA DOINA CABINET DE PROPRIETATE INTELECTUALĂ București, Str. Gherghitei Nr.1, Bl.94B, Sc. B, Ap.76, sector 2, Fax: 0314013777, Tel: 0723301706, E-mail: anghel2na@yahoo.com, anghel2na@gmail.com, www.avocatianghel.com Ing.av. expert judiciar Anghel Luminita Doina	Brevete Mărci Desene	CI
18	24.08.2000	033	APOSTOL SALOMIA PFA Galați, Str. Reg. 11 Siret nr. 15, bl. E4, Et.3, ap. 54, cod 800333, Tel/Fax: 0236436437, Tel: 0766765027, E-mail: saly_apostol@yahoo.com Ing.Apostol Salomia	Brevete Mărci Desene	CI
19	07.09.2000	034	AGENȚIA DE PROPRIETATE INDUSTRIALĂ - APIA SRL București, Str. Romancierilor nr. 5, bl.C14, sc.B, ap.41, sector 6, cod 061791, Tel/Fax: 0217783100, www.mark-apia.ro, E-mail: office@mark-apia.ro Visalom Monica	Mărci Desene	SRL

20	08.01.2001	041	CABINET "CECIU GABRIELA" CONSULTANȚĂ ÎN DOMENIUL PROPRIETĂȚII INTELLECTUALE Timișoara, Str. Martir Leonida Banciu, nr. 6, sc. A, ap. 110, jud. Timis, cod postal 300024, Fax: 0256494846; Tel: 0745 388039, E-mail: gabrielaceciu@yahoo.com Ing.Ceciu Gabriela	Brevete Mărci Desene	CI
21	05.03.2001	045	CABINET DE MĂRCI BREVETE DESIGN BROJBOIU ADRIAN Pitești, Bdul Republicii, bl.212,sc. D, ap.11, jud.Argeș, cod 110176, Tel/Fax: 0348412529, Tel: 0745143095, E-mail: adrian_brojboiu@yahoo.com Brojboiu Dumitru Adrian Florinel	Brevete Mărci Desene	CI
22	12.04.2001	047	INTELLECTUAL PROPERTY OFFICE SRL București, Str. Alexandru Moruzzi nr. 6, bl. B6, sc. 2, ap.62, sector 3, cod 031155, Tel/Fax: 0213262388, Tel: 0745094241, E-mail: office@ipoffice.ro, natalia.todirica@ipoffice.ro Ciuda Berivoe Anca, Ciuda Berivoe Natalia	Brevete Mărci Desene	SRL
23	07.05.2001	049	ANDRA MUȘATESCU CABINET DE PROPRIETATE INDUSTRIALĂ București, Calea 13 Septembrie nr.121, bl.127, et.5, ap.21, Tel: 0722879810, E-mail: office@andramusatescu.ro, www.andramusatescu.ro Mușatescu Andra Oana	Brevete Mărci Desene Topografii	CI
24	2001	050	CABINET ACSINTE PAULA - ADRIANA București, sector 3, Calea Călărășilor, nr. 177, bl.45, et.4, ap.12, Tel: 0213234282, Fax: 0213222210, www.legalservices.ro, E-mail: paula@legalservices.ro Av. Acsinte Paula Adriana	Mărci	PF
25	31.05.2001	071	CONS INTEL BMA CABINET CONSULTANȚĂ Cart. Dorobanti, nr.2, bl. D2, at.1, ap.5,120087, C.P.8- O.P. 1 Buzau, Fax: 0238719619, Tel: 0745086588, E-mail: marius_bozio@yahoo.com Marius Bozioreanu	Brevete Mărci Desene Topografii	CI
26	21.11.2001	055	ROVALCONS SRL AGENȚIE DE PROPRIETATE INTELLECTUALĂ Câmpina, Str. Orizontului, nr.1, bl. R10, et.7, ap.27, Jud. Prahova, cod 105600, Tel/Fax: 0244371390, Tel: 0722540580, E-mail: rovalcons@xnet.ro Ioacăra Valentin	Brevete Mărci Desene	SRL
27	2001	057	CABINET N. D. GAVRIL SRL București, Str. Ștefan Negulescu nr. 6A, sector 1, Tel/Fax: 0212302882, 0213165492, Tel: 0722983520, E-mail: cabinetgavril@yahoo.com www.cabinetgavril.ro Gavril Niculina, Popescu Denisa	Brevete Mărci Desene	SRL

28	24.04.2002	087	IACOBINI&CO, CONSILIERI ÎN DREPTUL DE PROPRIETATE INDUSTRIALĂ SRL București, Calea Mosilor, nr.258, bl. 4bis, ap.22, sector 2, Tel: 0212104690, Fax: 0212104793, E-mail: asimri@yahoo.com,vladrosanu@yahoo.com Iacobini Anca Svetlana, Iacobini Mihnea Razvan	Mărci Brevete Desene Topografii	SRL
29	11.02.2003	089	RATZA ȘI RATZA SRL București, Bdul A.I. Cuza Nr. 52-54, Sect.1, cod 011053, Tel: 0212601348, Fax: 0212601349 E-mail: office@ratza-ratza.com Rață Andrei Vlad, Mărginean Dragoș, Ploscă Daniel, Vasile Bugarin Sonia Maria, Comănescu Stela	Brevete Mărci Desene	SRL
30	13.02.2003	062	ECOINTELLECT CABINET INDIVIDUAL ANDRONACHE PAUL București, Aleea Compozitorilor nr.1, bl.E21, et.6, ap.35, sect 6, Tel/Fax: 0217250069, Tel: 0722741043, 0727476335, E-mail: paul_andronache@yahoo.com, andronachepaul88@gmail.com Andronache Paul	Mărci Desene Topografii Brevete	CI
31	16.05.2003	070	CABINET OANA COSTACHE București, Drumul Taberei nr.120, bl.OD1, sc.5, ap.189, sector 6, cod 061413, Tel: 0217450757, 0730557744, E-mail: oana_cocoloi@yahoo.com Oana Costache	Mărci Desene Brevete	CI
32	19.06.2003	069	RASKAI M M BREVMARC CONSULT SRL Dej, Str. Unirii, nr.3,BL. D8, ap.31, jud. Cluj, 405200, Tel/Fax: 0264211847, Tel: 0742084050, E-mail: raskaimm@yahoo.com Raskai Maria	Brevete Mărci Desene Topografii	SRL
33	25.07.2003	093	NESTOR NESTOR DICULESCU KINGSTON PETERSEN – CONSILIERE ÎN P.I. SRL București, Str. Barbu Văcărescu nr. 201, Clădirea Globalworth Tower, et. 18, birou 18-02, sector 2, Sediu secundar: Târgu Mureș, Strada Rodnei, nr. 26B, biroul 3, etaj II, Tel: 0212011200, Fax: 0212011210, E-mail: office@nnkp.ro, www.nnkp.ro Firaru Florina, Tace Maria Alina	Mărci Desene Brevete	SRL
34	21.08.2003	094	N.P.C. SRL Brașov, Str. Alexandru cel Bun, nr.13, bl.E28, ap.7 cod 500025, OP 1 – CP 298, Tel: 0744520357, E-mail: totu@unitbv.ro Toțu Ioan	Mărci Desene Topografii	SRL
35	22.10.2003	072	CABINET INDIVIDUAL NEGOMIREANU LIVIA Jud. Ilfov, sat Corbeanca, com. Corbeanca, șos. Unirii, nr. 297 D, Tel: 0722444719, E-mail: office@cabinetnegomireanu.ro Negomireanu Livia	Mărci Desene	CI

36	30.10.2003	073	CABINET DE PROPRIETATE INDUSTRIALĂ VIȘOIU LILIAN CĂTĂLIN București, sector 4, Str. Radu Vodă, nr. 20, et. 2, ap. 8, Tel/Fax: 0213167043, Tel: 0744480657, E-mail: visoiucatalin@yahoo.com, www.visoiucatalin.home.ro jur. Vișoiu Lilian Cătălin	Brevete Mărci Desene Topografii	CI
37	12.12.2003	096	EDIPLAST SRL Tg. Mureș, Str. Măgurei nr.25, ap.2, Tel/Fax: 0265263775, Tel: 0744394036, E-mail: themannextdoor2007@yahoo.com Vasilache Virgilius	Mărci Desene Brevete	SRL
38	22.12.2003	097	SC PETOSEVIC SRL București, Str. Dionisie Lupu nr.54, etaj 2, sector 1, Tel: 0213057996, 0723522698, Fax: 0213145481, www.petosevic.com, E-mail: aura.campeanu@petosevic.com Campeanu Ioana Aura, Sârghi Roxana, Viciu Monica Ștefania, Noroceia Elena	Brevete Mărci Desene	SRL
39	9.02.2004	098	CABINET ANI FUCIU SRL Com.Snagov, Bloc P53, sc.A, ap.1, jud.Ifov, Tel: 0213106399, 0744370196, Fax: 0213106398, E-mail: ani.fuciu@consilier-marci.ro Fuciu Anișoara	Mărci Desene	SRL
40	22.02.2004	082	CABINET DE PROPRIETATE INDUSTRIALĂ CIUPAN CORNEL Cluj Napoca, Str. Mestecenilor nr.6, bl.9E, ap.2, Tel: 0264524425, 0264415051, Fax: 0264415054, E-mail: cornel.ciupan@muri.utcluj.ro Ciupan Cornel	Brevete Mărci Desene	CI
41	01.06.2004	102	LUTARIS PROT SRL Timisoara, 300426, Str. Ana Ipatescu nr.45, Tel/Fax: 0256489301, Tel: 0742143718, 0723319154, E-mail: qualitarium@qualitarium.ro Tărăbici Lucian	Brevete Mărci Desene	SRL
42	17.06.2004	108	WEIZMANN ARIANA & PARTNERS AGENȚIE DE PROPRIETATE INTELLECTUALĂ SRL București, Str. 11 iunie, nr.51, sc.A, ap.4, Tel: 0723204268, 0724260277, Tel/Fax: 0268315046, E-mail: office@inregistrare-marci.ro, office@branduri.ro, www.branduri.ro Bozocă Violeta, Marcean Ana Maria, Ștefănuț Adelina, Cosma Alina, Paraschiv Alexandra Ramona	Brevete Mărci Desene	SRL
43	14.07.2004	107	ARIANA AGENȚIE DE PROPRIETATE INDUSTRIALĂ SRL Timisoara, Calea Aradului, nr.33, ap.7, E-mail: c_popescu2000@yahoo.com Orgovici Codruta Octavia	Mărci Desene	SRL

44	27.01.2005	111	CABINET INDIVIDUAL – NIȚU ION Constanta, Str. Dezrobirii nr.110, bl. IS8, sc.A, ap.1, Tel: 0241512608, 0723317298 Nitu Ion	Mărci Desene Brevete	CI
45	27.01.2005	112	CABINET VELICA – AGENȚIE DE PROPRIETATE INDUSTRIALĂ București, Str. Brutus M.I., nr.13, ap.3, cod 050124, Tel/ Fax: 0213357463, Tel: 0722645283, www.velica.ro, E-mail: office@velica.ro Velica Ion Gabriel	Mărci Desene	CI
46	22.12.2004	116	INVEL – AGENȚIE DE PROPRIETATE INDUSTRIALĂ SRL București, Str. Ion Ghica nr.3, ap.20, Tel: 0723205048, 0788885352, E-mail: invel_agency@yahoo.com, marian.nicolae.velcea@gmail.com, www.invel.ro Velcea Marian	Brevete Mărci Desene Topografii	SRL
47	06.01.2005	118	EURORESSOURCES SRL Medias, Str. Ion Creangă, nr.4, ap.6, Tel: 0269843504, Fax: 0269824812 Fulea Maria	Brevete Mărci Desene	SRL
48	27.04.2005	117	CABINET PROPRIETATE INDUSTRIALĂ ALPER RAMAZAN Constanța, Str. Ștefan cel Mare nr.57, bl.M17, sc.B, ap.17, cod 900683, Tel: 0341410937, 0722704363, Fax: 0241635547, E-mail: alperramazan@gmail.com, zonguldakro@yahoo.com Alper Ramazan	Mărci	CI
49	30.06.2005	124	CABINET DE PROPRIETATE INDUSTRIALĂ SAVU MARIANA București, Str. Paul Greceanu nr.9, bl.20A, ap.26, Tel/ Fax: 0212120651, E-mail: liliana.savu@credidam.ro, www.lilianasavu.ro Savu Mariana	Mărci Desene	CI
50	04.11.2005	133	FRISCH & PARTNERS SRL București, Bdul Carol I, nr.54, sc. B, ap.5, sector 2, Tel: 0213101165, 0722212480, Fax: 0213130130, E-mail: office@frisch.ro, crina.frisch@frisch.ro Crina Nicoleta Frisch, Blăgoi Alexandru Daniel	Mărci Desene Brevete	SRL
51	31.10.2005	128	CABINET PROPRIETATE INDUSTRIALĂ ARINOVA Arad, 310151, Str. Coriolan Petreanu, nr.28, Tel/Fax: 0257/255842, Tel: 0744246562, 0722458129, E-mail: ivanca@arinova.ro Ivanca Gavril	Mărci Desene Brevete	CI

52	05.01.2006	136	TUCA ZBARCEA & ASOCIAȚII I.P. SRL București, Str. Nicolae Titulescu nr. 4-8, etaj 8, biroul 1, clădirea America House Tel: 0212048890, E-mail: ciprian.dragomir@tuca.ro Dragomir Ciprian Dumitru	Mărci	SRL
53	14.02.2006	137	M.D.P. RIGHTS AGENCY SRL Brasov, Str. Lunga nr.270, cod postal 500450, Tel: 0268440100, 0268440313, 0744355100, Fax: 0268440221, E-mail: camelia.cosescu@gmail.com www.mdp-rights-agency.ro Cosescu Camelia	Brevete Mărci Desene Topografii	SRL
54	30.03.2006	141	INNOVIS INTELLECTUAL PROPERTY Bucuresti, Calea Rahovei, nr.217, bl.12, ap.60, sector 5, Tel: 0741572398, E-mail: office@innovis.ro Dumitrescu Oana Irina	Mărci Desene	CI
55	30.03.2006	142	CABINET INDIVIDUAL PROPRIETATE INDUSTRIALĂ ALECU BOGDAN Bacau, Str. Lucretiu Patrascanu nr.2, sc.B, ap.2, Tel/Fax: 0334407577, Tel: 0740274741, E-mail: office@marcidesene.ro, www.marcidesene.ro Alec Florin Bogdan	Mărci Desene	CI
56	07.04.2006	152	ACTA MARQUE AGENȚIE DE PROPRIETATE INTELLECTUALĂ SRL Cluj Napoca, Str. Eugen Brote, nr. 8, Tel: 0730909831, 0722470886, Tel/Fax: 0364411414, E-mail: actamarque@yahoo.com, office@actamarque.ro Ciurea Delia, Codrean Bogdana Mariana	Mărci	SRL
57	20.06.2006	149	INTELLEMMI CONSULT SRL Tg. Mureș, Str. Sârguinței nr.39, ap.12, cod poștal 540543, Fax: 0365401839, Tel: 0745303867, E-mail: cojocnean_maria@yahoo.com; intellemmi@gmail.com Cojocnean Maria Rodica	Brevete Mărci Desene	SRL
58	20.06.2006	167	INTELLEXIS SRL București, Str. Cutitul de Argint, nr. 68, etaj 2, ap. 4, Tel: 0213103332, 0723300147, Fax: 0213103042, E-mail: contact@intellexis.ro mat. Benga Bogdan Florin	Mărci Desene Brevete	SRL
59	11.09.2006	150	CABINET INDIVIDUAL VALENTINA ȘANTA Tg.Mureș, Str. Koos Ferencz nr.21, bl.21, ap.44, Tel: 0740028967, Fax: 0365815201, E-mail: valentina.santa@gedeon-richter.ro, santa_valentina2002@yahoo.com Santa Valentina	Mărci Desene Brevete	CI
60	18.10.2006	153	CABINET INDIVIDUAL NIȚĂ FLORINA Râmnicu Vâlcea, Str. Rapsodiei nr. 13, bl D2, ap. 8, Tel: 0746192874, E-mail: florin@yahoo.com Niță Florina	Brevete Mărci Desene	CI

61	20.10.2006	154	CABINET INDIVIDUAL ROS VIOREL București, Bdul Mircea Vodă, nr. 35, bl. M27, sc.A, ap. 16-18, Tel: 0213211234, Fax: 0213211253, E-mail: viorelros@asdpi.ro Ros Viorel	Brevete Mărci Desene Topografii	CI
62	26.10.2006	155	CABINET DE PROPRIETATE INTELECTUALĂ MIHAELA TUDORACHE București, sector 2, str. Tudor Arghezi, nr. 8-10, clădirea Unimed, etaj 1, birou F120, Tel: 0723931648, 0213272480, Fax: 0311006271, E-mail: office@tudorache.net, www.tudorache.net Tudorache Mihaela	Mărci	CI
63	01.11.2006	159	OPREA I. PATRICIA DIANA – CABINET INDIVIDUAL MĂRCI DE PRODUSE ȘI SERVICII, DESENE ȘI MODELE INDUSTRIALE Cluj Napoca, Str. Dimitrie Gusti, nr. 4-6, ap. 3A, Tel: 0264565885, 0724323761, E-mail: patriciaoprea.cabinet.ip@gmail.com Oprea Patricia Diana	Mărci Desene	CI
64	08.12.2006	160	NOMENIUS SRL București, Str. G.M. Zamfirescu, nr. 46, bl. 22A, ap.11 Punct de lucru: București, Str. Aleksandr Sergheevici Puskin, nr.8, sector 1, Tel: 0314315402, Fax: 0318149621, E-mail: elena.grecu@nomenius.ro, www.nomenius.ro Grecu Elena	Brevete Mărci Desene	SRL
65	28.02.2007	169	TURTOI INTELECTUAL PROPERTY FIRM SRL București, sector 3, Str. Nerva Traian, nr. 3, spațiul 13, etaj 8, Tel: 0722390388, Tel/Fax: 0213135120, E-mail: office@turtoi.ro, www.turtoi.ro Turtoi Raducu	Mărci Desene	SRL
66	15.02.2007	176	BRAND LEADER SRL Brasov, Str. Constantin Lacea, nr.12-14, biroul 2, Tel: 0723474183, E-mail: office@brandleader.ro Costache Demes Anna Nicoleta	Mărci	SRL
67	05.03.2007	163	CABINET PROPRIETATE INDUSTRIALĂ C.I. COLAN București, Str. Mihai Eminescu nr.128-130, ap.17, sector 2, Tel: 0216190308, Fax: 0216190309, E-mail: ionut.colan@cbea.ro Colan Cristian Ionut	Mărci Desene	CI
68	05.03.2007	164	CABINET INDIVIDUAL NEACȘU CARMEN AUGUSTINA Baia Mare, Str. Rozelor, nr.12/3, Tel: 0727318168, E-mail: carmen@bic.cdimm.org Neacșu Carmen Augustina	Brevete Mărci Desene	CI

69	05.03.2007	168	CABINET PROPRIETATE INDUSTRIALĂ IOANA MANEA București, Str. Murgeni, nr. 14, bl. L26, sc. 1, ap. 4, sector 3, Tel: 0744665760, E-mail: ioanamanea@gmail.com Manea Ioana	Mărci Desene	CI
70	30.03.2007	173	CABINET PROPRIETATE INDUSTRIALĂ CIPRIAN MACOVEI București, Str. Popa Tatu nr.15, sector 1, Tel: 0723638775, E-mail: mmacovei@stalfort.ro Macovei Ciprian Mihail	Mărci	CI
71	16.07.2007	182	PRI INTELLECTUAL PROPERTY SRL București, Str. Răspântiilor nr.37, ap.2, 020547, Tel: 0728997303, Fax: 0318169 608 E-mail: ana.dan.pi@gmail.com P.A.lic.Dan Ana Nicolina	Mărci	SRL
72	07.08.2007	177	CABINET INDIVIDUAL DE PROPRIETATE INDUSTRIALĂ ADRIANA DOICIU București, str. Italiană, nr.10, parter, ap.1, Tel: 0722621926, Fax: 031027304, Email: apazanta@gmail.com Doiciu Adriana	Mărci	CI
73	07.08.2007	178	CABINET INDIVIDUAL SONIA FLOREA – CONSILIERE P.I. București, Calea Moșilor nr.207, bl. 15, ap.5, Tel: 0212103215, Fax: 0212100449, E-mail: sonia.florea@avfloreaagheorghe.ro Florea Sonia	Mărci Desene Brevete	CI
74	01.10.2007	184	CABINET INDIVIDUAL PROPRIETATE INDUSTRIALĂ ADRIAN TOMESCU București, Str. Poet Vasile Carlova nr.2, bl. A7 bis, ap.74, Tel: 0212224422, 0213217070, Fax: 0212222626, E-mail: atomescu@buzescu.com, amtomescu@yahoo.com Tomescu Adrian	Mărci	CI
75	10.10.2007	043	FĂNTÂNĂ RAUL SORIN & ASOCIAȚII SRL Brașov, Str. Zizinului, nr. 84, sc. B, ap. 14, Tel/Fax: 0268543657, Tel: 0745361270, E-mail: raul_fantana@yahoo.com, www.inventii-marci.ro Fântână Raul Sorin	Mărci Desene Brevete	SRL
76	28.02.2008	246	DILIGENS INTELLECTUAL PROPERTY SRL București, Bdul Libertății nr. 22, bl. 102, sc. 3, etaj 6, ap. 55, sector 5, Tel/Fax: 0213350718, Tel: 0723276056, E-mail: office@diligens.ro, www.diligens.ro Năstase Cristian, Năstase Mirela Bianca	Brevete Mărci Desene	SRL

77	07.03.2008	190	CABINET MARILENA COMANESCU București, Bdul Ion Ionescu de la Brad, nr.65, ap.5, Tel: 0722259260, E-mail: office@cimo.ro, marilena.comanescu@cimo.ro Comănescu Marilena	Brevete Mărci Desene Topografii	CI
78	28.03.2008	192	CABINET P.I. MÎNDICANU EMIL București, sector 4, Str. Valerian Prescurea nr. 27-29, Tel: 0723820750, E-mail: mindicanu@yahoo.com Mîndicanu Emil	Mărci	CI
79	02.06.2008	193	CABINET INDIVIDUAL LTJ TRADEMARK București, Str. Col. Corneliu Popeia, nr. 36, sector 5, Tel: 0722551203, Tel/Fax: 0213358288, E-mail: cristina.jianu@ltj.ro Ticu Jianu Cristina	Mărci Desene	CI
80	01.08.2008	195	TUDOR DANIELA – PERSOANA FIZICĂ AUTORIZATĂ București, Str. Baba Novac nr.11, bl. G17, ap.51, cod postal 031623, Tel/Fax: 040213240412, Tel: 0749218326, E-mail: consultanta@tudordaniela.ro Tudor Daniela	Brevete Mărci Desene	CI
81	25.08.2008	197	MILMARK DESIGN SRL București, sector 3, Aleea Rotundă nr.2, bl. H8, ap.38, Punct de lucru: jud. Ilfov, Popești – Leordeni, Str. Cheiul Dîmboviței 26, vila C42, Tel: 0745347813, Fax: 0318049683, E-mail: office@markdesign.ro, www.markdesign.ro Lucacel Mihaiela	Mărci Desene	SRL
82	24.10.2008	205	ROMARK INTELLECTUAL PROPERTY SRL București, Șos. Mihai Bravu nr. 27A, C1, etaj 3, ap. 36, camera 1, Tel: 0314251724, 0724755705, Fax: 0314380223, E-mail: office@romarkip.ro Manea Marcela Elena	Mărci Desene	SRL
83	03.02.2009	209	CABINET INDIVIDUAL DE PROPRIETATE INDUSTRIALĂ MIHAELA CRACEA Buftea, Bdul Mihai Eminescu, nr.6, bl.R5, sc.B, ap.15, jud. Ilfov, Tel: 0724397849, E-mail: m.cracea@llegalproof.com Cracea Mihaela	Mărci	CI
84	14.05.2009	214	ANACOR – CABINET DE PROPRIETATE INDUSTRIALĂ București, Aleea Izvorul Crisului nr. 1, bl. D16, sc. A, ap. 2, Tel: 0726475018, E-mail: anacor.cpi@gmail.com Endes Corina	Brevete Mărci Desene	CI

85	14.05.2009	216	CABINET DE PROPRIETATE INDUSTRIALĂ PRISTAVU Piatra Neamt, Str. Gral Nicolae Dascalescu 11, bl. T3, sc.F, ap.70, Tel: 0745535936, E-mail: cabinetpristavu@gmail.com, office@cabinetpristavu.ro, www.cabinetpristavu.ro Pristavu Gheorghe	Brevete Mărci Desene	CI
86	23.06.2009	239	MARCI ȘI DESENE SRL București, sector 6, Splaiul Independenței, nr.313B, corp C6, et.7, ap.72, Tel: 0318055988, 0722514452, Fax: 0318055989, E-mail: avistrati@gmail.com Zamfir Ghertrude Ioana	Mărci Desene	SRL
87	27.08.2009	221	ALEXANDER POPA București, Str. Bibescu Vodă, nr. 2, bl. P5, sc. 2, ap. 25, Tel: 0744540300 Popa Alexander	Brevete Mărci	CI
88	27.08.2009	222	CABINET PROPRIETATE INDUSTRIALĂ CLAUDIA MONICA FRISCH București, Șos.Pantelimon nr.243, bl.52, ap.18, Tel/Fax: 0212554095, Tel: 0722450955, E-mail: office@inregistrezmarca.ro, claudiamonicafrisch@yahoo.com, www.marciadevarate.ro, www.inregistrezmarca.ro Frisch Claudia Monica	Mărci Desene	CI
89	29.09.2009	225	CABINET INDIVIDUAL PROPRIETATE INDUSTRIALĂ PĂUNEȚ ALEXANDRINA Iasi, Spl. Bahlui, nr.29, bl. B5, sc.A, ap.7, Tel: 0726737527 Paunet Alexandrina	Brevete Mărci Desene	CI
90	09.10.2009	228	COSMOVICI ȘI ASOCIAȚII SRL București, Str. Povernei, nr. 7, et. 2, ap. 6, sector 1, OP 22 – CP 190, www.cosmovici-ip.com, E-mail: office@cosmovici-ip.com Cosmovici Paul	Brevete Mărci Desene	SRL
91	29.10.2009	226	CABINET DE PROPRIETATE INDUSTRIALĂ SIMONA JEFLEA Sibiu, Calea Dumbrăvii, nr. 139/2, Tel: 0743013532, Fax: 0269446572, E-mail: simonajeflea@yahoo.com, www.simonajeflea.ro Jeflea Simona	Mărci Desene	CI

92	20.11.2009	234	DENNEMEYER & ASSOCIATES SRL Brasov, Str. Aurel Vlaicu, nr. 94, etaj 1, 500178, Tel: 0368403661, Fax: 0268706010, E-mail: cklamp@@denneymeyer.com, www.denneymeyer-law.com ing. Berde Sofia, Judele Raluca Anita, Crişan Ioana, Gheorghiu Anca, Sărău Săndica, Stana Cosmin Alexandru, Stana Răzvan Gheorghe, Suci Laura, Truţa Ioan Adrian, Vizitiu Paula Cristina, Dumitru Diana Mariana, Balla Bianca Beatrice, Balla Otto Norbert, Bogdan Elena Andreea, Carp Lucia Raluca, Chiriac Gheorghită, Dragomir Ramona Georgiana, Dumitru Andreea Diana, Fuciu Lavinia Ioana, Iordache Ramona Cătălina, Leonte Lorina Maria, Picu Turbatu Irina Gabriela, Prodan Alexandru, Radu Sorina, Şlai Teodora Delia, Şovu Ştefan Dragoş, Todirică Petru Alin, Bălhăceanu Ioana, Barbu Adelina, Sima Mădălina, Corochii Dragoş, Vlaicu Alexandra Flavia	Brevete Mărci Desene	SRL
93	22.12.2009	231	CABINET DE PROPRIETATE INDUSTRIALĂ CRISTIAN MARIUS ENACHE Bucureşti, Str. Dr. Nicolae Turnescu nr. 6, ap. 2, Tel: 0213129948, 0722644152, Fax: 0213129948 Enache Marius Cristian	Brevete Mărci Desene	CI
94	30.03.2010	235	LAURA DAN CABINET DE PROPRIETATE INTELECTUALĂ Bucureşti, sector 2, Str. Dinu Vintilă, nr. 6B, bl.3, sc.K, ap.2, Tel: 0726282708, E-mail: office@totuldespremarci.ro Dan Marilena Laura	Mărci Desene	CI
95	09.04.2010	237	CABINET PROPRIETATE INDUSTRIALĂ ILIE CIMPOIERU Bucureşti, Str. Baltagulului, nr. 5, bl. V81, sc.1, ap. 24, Tel: 0311060039, 0722444580, E-mail: ilie_cimpoieru@yahoo.com Cimpoieru Ilie	Mărci	CI
96	04.06.2010	238	CABINET INDIVIDUAL PROPRIETATE INDUSTRIALĂ PUŞCAŞU DENISA Bucureşti, Str. Raul Doamnei nr.5, bl.C4, sc.E, ap.199, Tel: 0740111620, 0213236050, Fax: 0213636051, E-mail: puscasu.denisa@yahoo.com, denisa.puscasu@gmail.com Puşcaşu Denisa	Mărci	CI
97	23.07.2010	241	TUDOR GHEORGHE – CABINET INDIVIDUAL DE PROPRIETATE INDUSTRIALĂ Jud. Ilfov, com. Tunari, sat Tunari, str. Alexandru Ioan Cuza, nr. 14, vila 1, ap. 2, Tel: 0722578936, E-mail: giltudor@gmail.com Tudor Gheorghe	Brevete Mărci Desene	CI

98	07.09.2010	243	MARK TO MARK INTELLECTUAL PROPERTY OFFICE SRL București, sector 1, Str. Ion Câmpineanu, nr.28, Imobil Sala Palatului Corp A, parter, Spațiul administrativ A2, Tel: 0745120402, E-mail: magda.bolintineanu@marktomark.com Bolintineanu Magdalena Gabriela	Mărci Desene	SRL
99	10.11.2010	244	CABINET PROPRIETATE INDUSTRIALĂ TUDOR ICLANZAN Timisoara, Piața Victoriei nr.5, sc. D, ap.2, Tel: 0256403615, 0744647875, E-mail: tudor.iclanzan@yahoo.fr, www.iclanzan.ro Iclanzan Tudor	Brevete Mărci Desene	CI
100	10.11.2010	245	CABINET INDIVIDUAL FERARU CLAUDIU București, Str. Crișana, nr.3, et.2, ap.3, Tel: 0722653084, E-mail: office@ropatent.com, www.ropatent.com Feraru Claudiu	Brevete Mărci Desene	CI
101	06.06.2011	249	CABINET INDIVIDUAL DE PROPRIETATE INDUSTRIALĂ ENESCU GABRIELA București, Str. Frunte lăta nr.7, bl. P14A, ap.3, Tel: 0314329735, 0745637457, Fax: 0314329736, E-mail: g_enescu@yahoo.com Enescu Gabriela	Brevete Mărci Desene	CI
102	14.07.2011	255	DEVIMARK AGENTIE DE PROPRIETATE INDUSTRIALĂ SRL Iași, Str. Ion Creangă, nr. 106, camera 2, bloc C1, etaj 4, ap.3, Punct lucru: Iasi, Str. Lascar Catargiu nr. 72, Tel: 0720143143, 0746869389, E-mail: office@devimark.ro, devimark.api@gmail.com, www.devimark.ro David Laura Gabriela	Mărci Desene	SRL
103	02.08.2011	251	CABINET BANYAI ROXANA NICOLETA – CONSILIERE ÎN PROPRIETATE INDUSTRIALĂ București, Str. Fabrica de Cărămidă nr. 55, Tel: 0212322624, 0727080852, E-mail: roxanaf15@yahoo.com Banyai Roxana Nicoleta	Brevete Mărci Desene	CI
104	10.08.2011	254	DRAKOPOULOS IP SRL București, sector 2, Str. Gral. David Praporgescu nr.7, Tel: 0213000154, Fax: 0213183143, Gorun Laurentiu Nicusor	Mărci	SRL
105	10.10.2011	256	CABINET DE PROPRIETATE INDUSTRIALĂ CIUPAN EMILIA Cluj Napoca, Str. Mestecenilor nr. 6, Tel: 0745360723, 0364144586, E-mail: emilia.ciupan@mis.utcluj.ro Ciupan Emilia	Brevete Mărci	CI

106	28.10.2011	267	CABINET ENPORA INTELLECTUAL PROPERTY SRL București, Str. George Călinescu, nr. 52A, parter, ap. 1, cod poștal 011694, Tel: 0212300990, Fax: 0212302311, E-mail: pop@patents.ro, www.patents.ro, www.enpora.com Anghelescu Nicoleta Aurica, Țambrea Oana	Brevete Mărci Desene Topografii	SRL
107	09.12.2011	257	CABINET INDIVIDUAL ALEXANDRU HARSANY Jud. Ilfov, Corbeanca, Sat Ostratu, Cartierul Paradisul Verde, Str. Romanitei nr. 6, etaj 1, Tel: 0722203934 Harsany Alexandru	Mărci Desene	CI
108	20.03.2012	261	CABINET DOINA ȚULUCA București, Bdul Lacul tei 56, bl. 19, ap. 52, sector 2, Tel: 0752211769, Fax: 0318037805, E-mail: dtuluca@doinatuluca.ro Ing. Tuluca Doina	Brevete Mărci Desene Topografii	CI
109	02.04.2012	262	CABINET MIDIASEN INNOVATIONS Baia Mare, Str. Calea Traian nr. 4A/44, Fax: 0362401680, Tel: 0742617423, E-mail: fidelia@midiasen.axoniq.com Alexan Carmen Fidelia	Brevete Mărci Desene	CI
110	02.04.2012	264	CABINET PROPRIETATE INDUSTRIALA IACOB DRAGOȘ Falticeni, Str. 2 Graniceri, bl. 22, sc. A, ap. 6, Tel: 0722600200, E-mail: iacob@leroylaw.ro Iacob Dragoș	Mărci	CI
111	30.05.2014	266	VOX LEGIS CONSULT SRL București, Calea Vitan nr. 106, bl. V40, ap. 69, Fax: 0355818940, Tel: 0374075555, 0722281781, 0774040919, E-mail: ana.iacob@voxlegis.ro, web: www.voxlegis.ro Iacob Ana-Maria	Brevete Mărci Desene	SRL
112	10.09.2012	268	ROMPATENT DESIGN SRL București, Str. Țepeș Vodă, nr. 130, et. 1, ap. C1, Tel/Fax: 0314148320, Tel: 0722408875, 0753982625, E-mail: office@patentdesign.ro, www.patentdesign.ro Borlan Radu	Brevete Mărci Desene	SRL
113	18.10.2012	269	CABINET PROPRIETATE INDUSTRIALĂ MARIUS MOCOFANESCU București, Aleea Privighetorilor nr. 87, Tel: 0727978449, Tel/Fax: 0212643900, E-mail: office@consilieredemarca.ro, www.consilieredemarca.ro Mocofanescu Marius	Brevete Mărci Desene	CI

114	18.10.2012	270	IP BOUTIQUE – CABINET P.I. CLAUDIA JELEA București, sector 6, Str. Cetatea de baltă, nr.4, bl. M23A, sc.1, ap.66, Tel: 0744607402, E-mail: claudia.jelea@ipboutique.ro Jelea Gabriela Claudia	Mărci Desene	CI
115	03.12.2012	272	BONA FIDE CABINET DE PROPRIETATE INDUSTRIALĂ VERONICA FLOROIU București, Calea Rahovei nr. 303, bl. 66, sc. 2, ap. 59, Tel/Fax: 0314369605, Tel: 0722462432, E-mail: veronica.floroiu@gmail.com, www.cabinet-bonafide.ro Floroiu Veronica	Brevete Mărci Desene	CI
116	03.12.2012	273	ELENA STOICA CABINET INDIVIDUAL DE PROPRIETATE INDUSTRIALĂ București, Str. Gheorghe Stefan, nr. 32, sector 1, Tel: 0212694053, 0745029987, E-mail: elena.sstoica@gmail.com Stoica Elena	Brevete Mărci Desene	CI
117	19.12.2012	274	CABINET INDIVIDUAL DE PROPRIETATE INDUSTRIALĂ DUMITRU DOBREV București, Str. Viorele, nr. 4, bl. 22, ap. 101, Tel: 0744199499, Fax: 0318058696 Dobrev Dumitru	Brevete Mărci Desene	SRL
118	01.01.2013	275	SOCIETATE CIVILĂ PROFESIONALĂ DE PROPRIETATE INDUSTRIALĂ MILCEV BURBEA București, Bdul Octavian Goga nr.23, bl. M106, sc.4, ap. 117, Sediul secundar: București, Str. Doctor Staicovici, nr.14, et.1, ap.1, sector 5, E-mail: iulia.burbea@milcevburbea.ro, gabriela.milcev@milcevburbea.ro, Tel: 0722249961, 0726375412 Milcev Gabriela, Burbea Milescu Iulia Adriana	Brevete Mărci Desene Topografii	SCP
119	16.01.2013	276	MDA INTELLECTUAL PROPERTY SRL Bucuresti, Str. Caraiman, nr. 73, sector 1, Tel: 0722238608, E-mail: ana@kusak.ro Kusak Ana Maria	Mărci	SRL
120	11.03.2013	277	CABINET INDIVIDUAL AUTORIZAT IRIMIA MAGDALENA DANIELA - LEGAL2M București, Bdul Mircea Vodă, nr.24, etaj 4, Tel: 0728818880, E-mail: magda.popescu@legal2m.com Irimia Magdalena Daniela	Mărci Desene Brevete	CI
121	11.03.2013	278	CABINET INDIVIDUAL AUTORIZAT MIHAELA GAVENEA București, Str. Poet Panait Cerna, nr. 10, bl. M43, ap. 31, Tel/Fax: 0213528938, Tel: 0728836880, E-mail: mihaela.gavenea@lawyermg.ro Gavenea Mihaela	Mărci Desene	CI

122	03.07.2013	279	APOSTU GH. OVIDIU – PERSOANĂ FIZICĂ AUTORIZATĂ Iași, Șos. Nationala, nr. 194, bl. D, sc. E, ap. 18, Tel: 0232.437281, 0745345713, E-mail: oapostu@yahoo.com Apostu Ovidiu	Mărci Desene	CI
123	03.07.2013	280	M.L. CONSULTING FOR TOMORROW SRL Brașov, CP 603, OP 1 Lupașcu Monica	Mărci	CI
124	05.08.2013	281	CABINET INDIVIDUAL AUTORIZAT LADANYI CONSILIER ÎN PROPRIETATE INDUSTRIALĂ Alba Iulia, Str. Traian, nr. 29E, Tel: 0358105533, 0726734994, E-mail: avocat@ladanyi.ro, http://ladanyi.ro Ladanyi Arpad Csaba	Mărci	CI
125	05.08.2013	283	MAGOO – INTELLECTUAL PROPERTY ADVISOR București, Șos. București – Târgoviște, nr. 11A, sc. A, et. 1, ap. 4, tel : 0726161070, E-mail: laura@magori.ro Magori Craiovan Laura Valentina	Mărci	CI
126	05.09.2013	287	APPELLO BRANDS SRL Sibiu, Str. Soimului, nr. 18, sc. A, et. 5, ap. M6, Tel: 0752288833, E-mail: office@appello.ro Gantă Camelia Geta	Mărci Desene Brevete	SRL
127	19.01.2017	289	RDA IP SRL București, Str. Popa Tatu, nr. 49, Tel: 0724175638, Email: vlad.stanese@razvandinca-legal.ro Stănescu Vlad Aurel	Mărci Desene	SRL
128	27.01.2014	293	ZMP INTELLECTUAL PROPERTY SRL București, sector 2, Str. C.A. Rosetti, nr.17, etaj 3, biroul 306, Tel: 0215270651, E-mail: moninovac@yahoo.com, admin@zm-p.com Novac Monica, jur. ing. Stănculescu Anca Elena Florica, Gheorghe Brătîlă Cristina, Constantinescu Luminița Adela	Mărci Brevete Desene	SRL
129	09.04.2014	292	CLIPEO INTELLECTUAL PROPERTY OFFICE București, Str. Peșcărușului, nr. 12, bl. D6, ap. 29, Tel: 0212757473, 0724278986, E-mail: isabela.burdusel@gmail.com Burdusel Isabela	Mărci	CI
130	06.05.2014	294	BRAND PROTECT SRL Mogoșoaia, Str. Nichita Stănescu, nr.76A, camera 6, vila K7, etaj 1, jud. Ilfov, Tel: 0745752251, E-mail: brand.roprotect@gmail.com Mihai Diana Viorica	Brevete Mărci Desene	SRL

131	30.06.2014	297	HERAN MĂRCI SRL Bacău, Str. Violetelor, bl. 11, sc. A, ap. 13, Tel: 0234534329, 0723738136, Fax: 0234543130, E-mail: hergheaa@yahoo.com , heran_consulting@yahoo.com Crăciun Anca Ștefania	Mărci	SRL
132	16.07.2014	298	MIHAELA TEODORESCU & PARTNERS – INTELLECTUAL PROPERTY OFFICE SRL București, sector 4, Str. Viorele, nr. 51, bl. 37, ap. 63, Tel: 0773867751, Fax: 0314360665, E-mail: office@mteodorescu.ro , www.mteodorescu.ro Teodorescu Mihaela	Brevete Mărci Desene	SRL
133	24.11.2014	314	TEODORU I.P. SRL București, Str. Nerva Traian, nr. 12, bl. M37, scara 1, ap.1 Teodoru Emanuel	Brevete Mărci Desene	SRL
134	15.01.2015	300	CABINET INDIVIDUAL DE PROPRIETATE INDUSTRIALĂ CRISTINA CONSTANTINESCU PI București, Str. G. Garibaldi, nr. 4, ap. 60, Tel: 0722245690, E-mail: c.constantinescu@rokos.com Constantinescu Cristina	Mărci	CI
135	15.01.2015	301	CABINET INDIVIDUAL DE PROPRIETATE INTELECTUALĂ IRINA ALBUȘEL București, sector 1, Str. Tudor Vianu, nr. 25-27, etaj 1, ap. 3, Tel: 0758222202, E-mail: irinaalbusel@gmail.com Albușel Irina	Mărci	CI
136	03.02.2015	302	TRADE MARK AGENCY SRL București, sector 4, Șos. Vitan Bârzești, nr. 7D-7E, corp B, etaj 12, ap. 1209, Tel: 0723691135, E-mail: alina.ioana@conceptbi.ro Ioana Alina, Stan Iulia	Mărci	SRL
137	02.03.2015	303	CABINET INDIVIDUAL – CONSILIER PROPRIETATE INTELECTUALĂ LUISA MENDEZ-GUZMAN București, Bd. Timișoara nr. 17B, bl. 106B, sc. A, ap. 13, Tel: 0723604704, Email: av.luisa.mendez@gmail.com Mendez Guzman Luisa Andreea	Brevete Mărci	CI
138	04.04.2019	304	LUPȘA ȘI ASOCIAȚII SRL București, Calea 13 septembrie, nr. 90, etaj 1, birou 1.02, camera 2, Tel: 074422833, E-mail: ionut.lupsa@gmail.com, office@lupsa.ro Lupșa Ionuț, Rădulescu Valentina	Brevete Mărci Desene	SRL
139	22.04.2015	306	MEMBRAEN SRL București, sector 6, Bdul Iuliu Maniu nr. 7, corp A, etaj 1, birou Z3, Tel: 0741751963, E-mail: laura@membraen.ro Leonte Laura	Mărci Desene	SRL

140	14.05.2015	307	STRENC SOLUTIONS FOR INNOVATION SRL București, sector 6, Str. Lujerului nr. 6, bloc 100, sc. B, etaj 3, ap. 56, Tel: 0722227648, www.strenc-innovation.ro E-mail: alstren@gmail.com, office@strenc-innovation.ro Ștrenc Alexandru Cristian	Brevete Mărci Desene	SRL
141	17.06.2015	308	IRARDI CONSULTING SRL București, OP 53, CP 17, cod postal 040203, www.oviduodinescu.com, Tel: 0722218187, E-mail: contact.ovidiu.dinescu@gmail.com Dinescu Ovidiu Manoel	Brevete Mărci Desene	SRL
142	09.09.2015	310	AGENȚIA DE PROPRIETATE INDUSTRIALĂ TAS SRL Cluj Napoca, str. Mihai Veliciu nr. 21, ap. 2, Tel: 0745160163, Fax: 0264431159, E-mail: office@agentiatas.ro Țimonea Adina-Silviana	Mărci Desene	SRL
143	06.07.2016	316	ROMPATENT CONSULTING SRL București, Calea Moșilor nr. 59, etaj 4, tel: 0741018181, E-mail: office@ibrandity.ro Betelie Mihai	Mărci	SRL
144	21.07.2016	317	ALACARTE IP SRL București, sector 3, Aleea Fetești nr. 11, bl. F1, sc. C, ap. 26, Tel: 0734244853, E-mail: office@alacarteip.ro Ardeleanu Eugen, Ardeleanu Raluca	Mărci Desene Brevete	SRL
145	29.09.2016	318	BRAND EXPERT IP AGENCY București, sector 1, Str. Aron Cotrus, nr. 51A, corp A, scara 1, etaj 4, ap. 18, Tel: 0726718638, E-mail: cristina.cirstea@brandexpertip.ro Cîrstea Cristina	Mărci Desene	SRL
146	13.12.2016	320	CABINET INDIVIDUAL DONȚU & PROPRIETATE INDUSTRIALĂ Suceava, Str. Curtea Domnească, nr. 5, bl. 14, sc. D, ap. 2, Tel: 0742108100, E-mail: ovidiudontu1998@gmail.com Donțu Ovidiu Liviu	Mărci Desene Brevete	CI
147	07.03.2017	322	DELIA BELCIU CABINET DE PROPRIETATE INTELECTUALĂ București, Str. Ardeleni, nr. 1, bl. 39A, sc.1, ap. 21, Tel: 0743023286, 0314382764, Fax: 0314382765, E-mail: delia.belciu@db-law.ro, website: www.db-law.ro Belciu Delia	Mărci Desene Brevete	CI
148	21.03.2017	323	CABINET INDIVIDUAL DE PROPRIETATE INDUSTRIALĂ G. STRECHE București, Str. George Bacovia, nr. 68, Tel: 0723552026, E-mail: gherghinastreche.cipi@outlook.com Streche Gherghina	Brevete Mărci Desene Topografii	CI

149	27.04.2017	324	CABINET P.I. STĂNCESCU București, Str. Nicolae Licăreț nr.1, bl.33, sc.C, ap.107, Tel: 0722674635, 0722607380, E-mail: info@legal-brand.ro, legal.brand@gmail.com, www.legal-brand.ro Stăncescu Alin Cristian	Brevete Mărci Desene Topografii	CI
150	03.08.2015	327	INTELECTUAL TRADEMARKS SRL Brașov, Str. Nicolae Labiș, nr.15A, bl.2, ap.13, Tel: 0727275998, E-mail: office@inregistreazaomarca.ro Grinaru Adriana	Mărci	SRL
151	11.07.2017	325	CABINET P.I. STĂNCESCU A București, Str. Nicolae Licăreț nr.1, bl.33, sc.C, ap.107, Tel: 0722674635, 0722607380, E-mail: info@legal-brand.ro, legal.brand@gmail.com, www.legal-brand.ro Stăncescu Anca	Brevete Mărci Desene Topografii	CI
152	28.08.2017	326	ANGHEL ALEXANDRU - IONUȚ AGENȚIE DE PROPRIETATE INTELLECTUALĂ București, Str. Gherghitei, nr. 1, bl. 94B, sc. B, ap. 76, Tel: 0724037957, Fax: 0314013777, E-mail: consilier.anghel@gmail.com, www.avocatianghel.com Anghel Alexandru Ionuț	Brevete Mărci Desene	CI
153	26.09.2017	328	CABINET INDIVIDUAL DE PROPRIETATE INDUSTRIALĂ PROTOPOPESCU & PARTNERS București, Calea Grivitei, nr. 164, bl. K, sc. B, ap. 34, cam.1, Tel: 0729991108, E-mail: tiberiu@protopopescu.eu Protopopescu Tiberiu	Brevete Mărci Desene	CI
154	26.09.2017	329	CABINET DE PROPRIETATE INDUSTRIALĂ PANTEA CEZAR MARIUS București, Calea Călărași, nr. 176, bl. 59, sc. A, ap. 29, Tel: 0745115155, E-mail: avocat@mariuspantea.ro Av.prof.univ.dr. Pantea Marius Cezar	Brevete Mărci Desene	CI
155	22.02.2018	331	SMCONSEILS SRL Cluj Napoca, Str. Maramureșului, nr. 151A, bl. 151A, etaj 2, ap. 13, Tel: 0723066823, E-mail: smconseils@outlook.com Sandu Marius Cristian	Mărci Desene	SRL
156	27.06.2018	333	ZVD INTELLECTUAL PROPERTY SRL București, sector 1, Str. Ioan Bianu, nr. 27, etaj 1, ap. 3, biroul 1, Tel: 0723155055, E-mail: irina.vasile@vbalaw.ro Vasile Irina Cristiana	Brevete Mărci	SRL

157	15.12.2016	335	VOX LEGIS INT. SRL București, sector 3, Str. Răcari, nr. 51, bloc 70, sc. 1, ap. 7, Tel: 0730515335, Fax: 0355818940, E-mail: miruna.alexandru@voxlegis.ro Ștefan-Alexandru Miruna	Brevete Mărci Desene	SRL
158	11.03.2019	332	DRAGOSTINI & DRAGOSTINI SRL București, sector 2, Șos. Colentina, nr. 36, bl. 69, sc.A, ap.39, camera1, Tel: 0721430603, 0733562751, + 34601375009, E-mail: office@dragostini.ro, www.dragostini.ro Dragostin Adrian Victor	Mărci	SRL
159	10.05.2019	336	CABINET PROPRIETATE INDUSTRIALĂ BOJAN PETRINA București, sector 5, Str. Eforiei, nr. 8, et. 7, ap. 46, Tel: 0723192255, E-mail: petrina.bojan@yahoo.com Bojan Petrina Eugenia	Mărci	CI
160	20.05.2019	337	BACIU BENDE IP SRL București, sector 1, Str. Natației, nr. 63, Punct de lucru: Târgu Mureș, str. Rodnei nr.26B, ap. 3 Tel/Fax: 0314190488, E-mail: ana-maria.baciu@baciupartners.ro, andreea.bende@baciupartners.ro, zsofia.halmagyi@baciupartners.ro av.Baciu Ana Maria, ec.Bende Andreea, Halmagyi Zsofia Judit, Irimescu George Mihai	Brevete Mărci Desene	SRL
161	04.09.2019	339	DRAKOPOULOS IP SERVICES SRL București, sector 2, Str. Lunii, nr. 5, camera 2, E-mail: aroseti@drakopoulos-law.com Roșeți George Adrian	Mărci	SRL
162	23.09.2019	338	CABINET DE PROPRIETATE INDUSTRIALĂ CLAUDIA HUTINĂ București, sector 1, Bd. Aviatorilor, nr.68, et.1, ap.4, Tel: 0723131387, E-mail: claudia@ch-legal.ro Hutina Claudia Valerica	Brevete Mărci Desene	CI
163	03.10.2019	342	BOTEZ IP SOLUTIONS SRL București, sector 3, Aleea Fuiorului, nr. 4, bl. Y3C, sc. 3, etaj 9, ap. 128, Tel: 0755016986, E-mail: andreea.botez09@gmail.com Botez Andreea	Mărci	SRL
164	28.10.2019	340	CABINET DE PROPRIETATE INDUSTRIALĂ STAN DANIEL VOICU (PFA) Timișoara, Str. Măgura, nr. 8, bl. 45, sc. B, ap. 4, Tel: 0741466061, E-mail: stanupt@gmail.com Stan Daniel Voicu	Brevete	CI

165	04.12.2019	343	ENACHE IP PARTNERS SRL București, Bdul Unirii, nr. 64, bl. K4, sc. 3, etaj 4, ap. 73, Tel: 0730650077, E-mail: office@enache-ip.com, mae@enache-ip.com, www.enache-ip.com Enache Mihai Andrei	Mărci Desene	SRL
166	21.01.2021	345	DRAGOMIR INDUSTRIAL PROPERTY SRL București, sector 3, Str. Nicolae Sebe, nr. 5, camera 1, bl.s24, ap.21, Tel: 0730284224, E-mail: avocat@gabrieldragomir.ro Dragomir Relu Gabriel	Mărci	SRL
167	07.04.2021	346	CABINET INDIVIDUAL DE PI – CONSTANTIN CAMELIA SIMONA București, Calea Dorobanților, nr. 239, et.6, camera 6 Constantin Camelia Simona	Mărci	CI
168	22.02.2021	347	ACE - MR EXPERT SRL Popești Leordeni, jud. Ilfov, str. Solstițiului, nr. 2A, bl.1, etaj 2, ap.10, camera 2, Tel: 0744914999, E-mail: adeliarom@gmail.com Ene Adelia Cristina	Mărci	SRL
169	06.05.2021	348	PROTECTMARK SRL Iași, Str. Tutea Petre nr.5, bl.909, tr.1, ap.11, cod postal: 700730, Tel: 0332405425, 0721514264, Fax: 0371600923, www.protectmark.ro, E-mail: catalin.neagu@protectmark.ro Neagu Catalin	Mărci Desene Brevete	SRL
170	08.11.2021	351	CABINET INDIVIDUAL DE PROPRIETATE INDUSTRIALĂ MANEA SIMONA - ELENA Jud. Ilfov, Sat Dudu, Comuna Chiajna, Str. Rezervelor, nr. 64, bl. 2, et.6, ap.81, Tel: 0742805769, E-mail: contactcabinet.m.e@gmail.com Manea Simona-Elena	Mărci Desene	CI
171	09.12.2021	352	CABINET INDIVIDUAL PROPRIETATE INDUSTRIALĂ VIGH BEATA - PERSOANĂ FIZICĂ AUTORIZATĂ Miercurea Ciuc, Str. Kossuth Lajos, nr. 28, ap. 13, Tel: 0740887334, E-mail: adam.beata@signolex.ro Vigh Beata	Mărci	CI
172	09.12.2021	353	CABINET INDIVIDUAL ADAEQUATIO. SERVICII DE PROPRIETATE INTELECTUALĂ Jud Cluj, Sat Baci, Com. Baci, Str. Jupiter nr.2, bl.A, sc.2, et. 4, ap. 81, Tel: 0745257125, Fax: 0364780197, E-mail: office@adaequatio.ro Popovici Paul Mircea	Mărci Desene Brevete	CI
173	19.01.2022	368	MARCA INREGISTRATA SRL Otopeni, Str. Grivita nr.37E, Tel: 0217953333, Email: contact@marcainregistrata.ro, www.marcainregistrata.ro, www.eu-trademarks.com Căvescu Adrian	Mărci Desene	SRL

174	04.02.2022	354	SANDU ȘI ASOCIAȚII IP ATTORNEY SRL București, sector 3, Str. Câmpia Libertății, nr.42, bl. B2, sc. F, etaj 9, ap. 240, Tel: 0724426283, E-mail: avocat@dan-sandu.ro Sandu Dănuț	Mărci Desene Brevete	SRL
175	21.12.2022	356	IORGULESCU IP SRL Constanta, Str. Fagetului, nr. 144, bl. ST2, sc. B, ap. 46, Tel: 0745259643, E-mail: iorgulescu16@yahoo.com Iorgulescu Mariana	Mărci Desene	SRL
176	01.01.2023	355	VULTUR & ASOCIAȚII CABINET PROPRIETATE INTELLECTUALĂ București, Str. Turda nr. 127, bl. 2, sc. C, parter, ap. 91, Tel: 0722595458, Tel/Fax: 0318061620, www.keygroup.ro, E-mail: office@keygroup.ro Vultur Cristina Adriana	Brevete Mărci Desene	CI
177	23.03.2023	357	LUCIAN POENARU – CONSILIER ÎN PROPRIETATE INDUSTRIALĂ București, sector 2, str. Viitorului, nr. 136, et. 4, Tel: 0723366471, Email: lucian@poenaru-legal.ro Poenaru Lucian Traian	Brevete Mărci Desene	CI
178	07.04.2023	362	BRAND NEW INTELLECTUAL PROPERTY SRL Brașov, str. Păcii, nr. 7, Tel: 0766840579, Email: office@brandnewip.com Buzea Maria	Brevete Mărci Desene	SRL
179	10.05.2023	358	HARCOV CABINET DE PROPRIETATE INDUSTRIALĂ STANCIU ADELINA Sfântu Gheorghe, jud. Covasna, Str. Nicolae Iorga nr. 61, bl. 10E, sc. B, ap. 9, cod 520089, Tel: 0267352267, 0744435291, E-mail: astanciu@rdsmail.ro, adelina.stanciu54@gmail.com Stanciu Adelina	Brevete Mărci Desene	CI
180	06.07.2023	359	CABINET DE PROPRIETATE INTELLECTUALĂ MARA CÎJU București, Splaiul Unirii, nr. 168, b. T2, sc. 1, et. 13, ap. 1304, Tel: 0726211713, Email: mara_ciju@yahoo.com Ciju Mara	Mărci Desene	CI
181	06.07.2023	361	NICHIFOR ANAMARIA - NICOLETA CABINET INDIVIDUAL DE PI București, Str. Povernei, nr. 7, et. 2, ap. 6, Tel: 0736863586, Email: anamaria.moisi@gmail.com Nichifor Anamaria-Nicoleta	Brevete Mărci Desene	CI

182	02.08.2023	366	TURCU CARMEN ELENA - CABINET DE PROPRIETATE INDUSTRIALĂ București, Aleea lanca, nr. 2, bl. V18, sc.2, ap. 99, Tel: 0730941337, E-mail: carmen.turcu.cpi@gmail.com Turcu Carmen Elena	Mărci Desene	CI
183	31.07.2023	367	INTELSTART SRL Iași, Str. Grigore Ghica Vodă, nr. 3A, mezanin, UI4, biroul 3, Tel: +37360007050, 0748589516, E-mail: intelstart@gmail.com, www.intelstart.ro Bunescu Marian	Mărci	SRL
184	02.08.2023	363	VOICU OVIDIU IULIAN CABINET INDIVIDUAL DE PI Brașov, Str. Berzei, nr. 9A, sc.A, ap. 12, Tel: 0726280630, +31631974264, Email: ovidiu.iulian.voicu@gmail.com Voicu Ovidiu Iulian	Mărci Desene	CI
185	02.08.2023	364	CABINET INDIVIDUAL DE PROPRIETATE INDUSTRIALĂ CORINA VĂLEANU București, Bd. Iulian Mihu, nr. 115, camera 5, Tel: 0727401455, Email: valeanucorinaioana@gmail.com Văleanu Corina Ioana	Mărci	CI
186	02.08.2023	365	PĂRTOACĂ & PARTNERS – AGENȚIE DE PROPRIETATE INTELCTUALĂ Brașov, Str. George Bacovia, nr. 16, ap. 1, Tel: 0749814305, Email: office@servicii-marci.ro, www.servicii-marci.ro Pârtoacă Maria Mihaela	Brevete Mărci Desene	CI
187	03.08.2023	373	WEIZMANN ARIANA & PARTNERS BRAND DEFENDERS SRL București, Str. 11 iunie, nr.51, sc.A, ap.4, Tel: 0726259545, 0213359000, Email: cristina.carlan@inregistrare-marci.ro Cârlan Cristina	Mărci	SRL
188	11.08.2023	371	EMARCA SRL București, sector 4, Șos. Vitan Bârzești, nr. 7D-7E, corp C, etaj 6, ap. 83, Tel: 0765023865, Email: madalina@novalo.eu Spătaru Mădălina	Mărci	SRL
189	24.08.2023	369	SC DRAGMAR SRL Brașov, Str. Dealul de jos, nr. 7, ap. 6, Tel: 0755232317, Email: cristina.draghici@dragmar.eu Moraru Drăghici Cristina	Mărci	SRL

190	13.09.2023	370	CABINET DE PROPRIETATE INTELECTUALĂ SORIN DUMITRU București, sector 4, Str. Sergent Nicolae Florescu, nr.114, Tel: 0724143994, Email: sorinbogdan.dumitru@gmail.com Dumitru Sorin Bogdan	Mărci	CI
191	19.09.2023	372	IRIMIA & PARTNERS SRL București, sector 4, Drumul Gilăului, nr. 90-92, Lot 1, sc.2, etaj 1, ap.23, Tel: 0792422919, Email: contact@irimia-ip.ro, liviu.irimia@irimia-ip.ro, www.irimia-ip.ro Irimia Doru Liviu, Velțan Loredana	Brevete Mărci Desene	SRL
192	21.09.2023	376	BRAND ROOTS AGENCY SRL SRL Cluj Napoca, Str. Tatra, nr.12, bl. VS, scara 1, etaj 2, ap. 6, jud. Cluj, Tel: 0744780909, Fax: 0364147204, Email: contact@brandroots.agency Lungu Oana Maria	Mărci	SRL
193	10.10.2023	374	TOLMARK I.P. SRL Chețani, nr. 133, jud. Mureș, Tel: 0732002442, Email: office@tolmark.ro Turdean Ovidiu Laurean	Mărci Desene	SRL
194	13.10.2023	375	WEIZMANN ARIANA & PARTNERS TRADEMARK SOLUTIONS SRL București, Str. 11 iunie, nr.51, sc.A, ap.4, Tel: 0771088346, E-mail: simona.apostu@inregistrare-marci.ro Apostu Simona	Mărci	SRL
195	13.10.2023	377	CABINET BĂLAIE - VLAD A. CONSILIERE ÎN P.I. SRL Cluj Napoca, Str. Crinului, nr. 3, ap. 8, jud. Cluj, Tel: 0751513539, E-mail: annda.vlad@yahoo.com, consilier.marca@gmail.com Bălaie Vlad Anda	Mărci	SRL
196	16.10.2023	382	OTD INTELLECTUAL PROPERTY SRL București, sector 4, Str. Principatele Unite, nr. 38-40, bl. 18, ap. 3(R2), Tel: 0762097567, Email: dragos.oancea@otdlawyers.ro, www.otdlawyers.ro Oancea Dragoș Virgil	Mărci Desene	SRL
197	20.11.2023	381	PHD IP SOLUTIONS SRL București, sector 2, Șos. Colentina, nr. 16, bl. A5, et. 10, ap. 82 Petculescu Ana-Maria	Brevete	SRL
198	04.12.2023	383	WEIZMANN ARIANA & PARTNERS TRADEMARK AND PATENTS SRL București, Str. 11 iunie, nr.51, sc.A, ap.4, Tel/Fax : 0268315046, E-mail: office@inregistrare-marci.ro Mihul Vali Cătălina	Mărci	SRL

199	05.12.2023	384	WEIZMANN ARIANA & PARTNERS IP SOLUTIONS SRL București, Str. 11 iunie, nr.51, sc.A, ap.4, Tel/Fax : 0213260636, E-mail: claudia.cadar@inregistrare-marci.ro Cadar Claudia	Mărci	SRL
200	06.12.2023	385	WEIZMANN ARIANA & PARTNERS IP TRANSILVANIA SRL București, Str. 11 iunie, nr.51, sc.A, ap.4, Tel: 0213359000, 0722485397 E-mail: carmen.state@inregistrare-marci.ro State Carmen	Mărci Desene	SRL
201	13.12.2023	379	LEPĂDATU ALEXANDRU CABINET INDIVIDUAL DE PI București, sector 1, Str. Povernei, nr. 7, et. 2, ap. 6, Tel: 0756557801, E-mail: alexandru.lepadatu0690@yahoo.com Lepadatu Alexandru	Brevete Mărci Desene	CI
202	13.12.2023	380	DUDU ANDREI – COSMIN CABINET INDIVIDUAL DE PI București, sector 1, Str. Povernei, nr. 7, et. 2, ap. 6, Tel: 0728010145, E-mail: andrei.dudu@gmail.com	Brevete Mărci	CI
203	28.02.2024	386	WAP ALLIENZAZ SRL București, Str. 11 iunie, nr.51, sc.A, ap.4 Baros Roxana Florentina, Bicu Cristina	Brevete Mărci Desene	SRL
204	18.04.2024	388	TEODORESCU DINCĂ SPECIAC STĂNESE SRL București, sector 3, Str. Vasile Lucaciu, nr. 60, camera 1, Dincă Răzvan	Brevete Mărci Desene Topografii	SRL

AGENȚIILE SPECIALIZATE ÎN PROPRIETATE INDUSTRIALĂ

Data înființării	Nr. registru agenții	Denumirea completă a cabinetului/agenției Adresa Consilieri cu drept de practică	Domenii	Statut juridic
06.02.2007	175	MUȘAT ȘI ASOCIAȚII – INTELLECTUAL PROPERTY SRL București, Bdul Aviatorilor nr.43, etaj 4, camera 4, Tel: 0212025900, Fax: 0212233957, E-mail: anca.but@musat.ro Buta Anca	Brevete Mărci Desene	SRL
23.07.2010	242	CABINET INDIVIDUAL PAUL GEORGE BUTA București, Bdul Mircea Voda, nr. 35, bl. M27, ap. 17, Tel: 0213211234, Fax: 0213211253, E-mail: paul.but@asdpi.ro Buta Paul George	Brevete Mărci Desene Topografii	CI
03.02.2025	392	NAZARION – EDUARD PAVEL CABINET DE PROPRIETATE INDUSTRIALĂ București, sector 3, Drumul Lunca Sătească, nr. 80- 84, casa 16, camera 13.6, Tel: 0721407356 Pavel Sorin Eduard	Brevete Mărci Desene	CI

LISTA CONSILIERILOR ÎN PROPRIETATE INDUSTRIALĂ, MEMBRI AI CAMEREI NAȚIONALE
A CONSILIERILOR ÎN PROPRIETATE INDUSTRIALĂ DIN ROMÂNIA, AUTORIZAȚI PENTRU
DOMENIUL BREVETELOR DE INVENȚIE

Nr.crt.	Nume și Prenume/ Număr din registrul național	Denumirea societății/ Adresa societății	Societate cu obiect de activitate proprietate industrială
1	ALEXAN CARMEN FIDELIA 2011-1728	CABINET MIDIASEN INNOVATIONS Baia Mare, Str. Calea Traian nr. 4A/44, Fax: 0362401680, Tel: 0742617423, E-mail: fidelia@midiasen.axoniq.com	DA
2	ANDRONACHE PAUL 2003-1216	ECOINTELLECT CABINET INDIVIDUAL ANDRONACHE PAUL București, Aleea Compozitorilor nr.1, bl.E21, et.6, ap.35, sect 6,Tel/Fax: 0217250069, Tel: 0722741043, 0727476335 E-mail: paul_andronache@yahoo.com, andronachepaul88@gmail.com	DA
3	ANGHEL ALEXANDRU IONUȚ 2017-1875	ANGHEL ALEXANDRU-IONUȚ AGENȚIE DE PROPRIETATE INTELLECTUALĂ București, Str. Gherghitei, nr. 1, bl. 94B, sc. B, ap. 76, Tel: 0724037957, Fax: 0314013777, E-mail: consilier.anghel@gmail.com, www.avocatianghel.com	DA
4	ANGHEL LUMINIȚA DOINA 1993-1020	ANGHEL LUMINIȚA DOINA CABINET DE PROPRIETATE INTELLECTUALĂ București, Str. Gherghitei Nr.1, Bl.94B, Sc. B, Ap.76, sector 2, Fax: 0314013777, Tel: 0723301706, E-mail: anghel2na@yahoo.com, anghel2na@gmail.com, www.avocatianghel.com	DA
5	ANGHELESCU NICOLETA AURICA 2008-1595	CABINET ENPORA INTELLECTUAL PROPERTY SRL București, Str. George Călinescu, nr. 52A, parter, ap. 1, cod poștal 011694, Tel: 0212300990, Fax: 0212302311, E-mail: pop@patents.ro	DA
6	APOSTOL SALOMIA 1999-1127	PERSOANĂ FIZICĂ Galați, Str. Reg. 11 Siret nr. 15, bl. E4, ap. 54, Tel/Fax: 0236436437, 0766765027, E-mail: saly_apostol@yahoo.com	DA
7	ARDELEANU RALUCA 2009 - 1693	ALACARTE IP SRL București, sector 3, Aleea Fetești nr. 11, bl. F1, sc. C, ap. 26, Tel: 0734244853, E-mail: office@alacarteip.ro	DA

8	BANYAI ROXANA NICOLETA 2008 - 1563	CABINET BANYAI ROXANA NICOLETA – CONSILIERE ÎN PROPRIETATE INDUSTRIALĂ București, Str. Fabrica de Cărămidă nr. 55, Tel: 0212322624, 0727080852, E-mail: roxanaf15@yahoo.com	DA
9	BĂDĂRĂU ADINA ADRIANA 2006-1494	ROMINVENT SA București, Str. Ermil Pangratti nr. 35, et.1, sect.1, Tel: 0212312515, 0212312541, Fax: 0212312550, 0212312454, E-mail: abadarau@rominvent.ro	DA
10	BĂLAN GHEORGHİȚĂ 1992-1	RODALL - AGENȚIE DE PROPRIETATE INDUSTRIALĂ SRL București, Str. Polonă nr. 115, bl. 15, sc. A, ap. 19, sector 1, cod 010497, Tel: 0212108342, 0722652111, 0745153566, Fax: 0212105794, E-mail: office@rodall.ro, info@rodall.ro, www.rodall.ro	DA
11	BELCIU DELIA MIHAELA 2008-1578	DELIA BELCIU CABINET DE PROPRIETATE INTELECTUALĂ București, Str. Ardeleni, nr. 1, bl. 39A, sc.1, ap. 21, Tel: 0743023286, 0314382764, Fax: 0314382765, E-mail: delia.belciu@db-law.ro, website: www.db-law.ro	DA
12	BENGA BOGDAN FLORIN 2005-1407	INTELLEXIS SRL București, Str. Cutitul de Argint, nr. 68, etaj 2, ap. 4, Tel: 0213103332, 0723300147, Fax: 0213103042, E-mail: contact@inTellexis.ro	DA
13	BERDE SOFIA 2011 - 1766	DENNEMEYER & ASSOCIATES SRL Brașov, Str. Aurel Vlaicu, nr. 94, etaj 1, 500178, Tel: 0368403661, Fax: 0268706010, E-mail: sberde@dennemeyer-law.com , www.dennemeyer-law.com	DA
14	BIȚU CRISTINA MĂDĂLINA 2003-1308	WAP ALLIENZAZ SRL București, Str. 11 iunie, nr.51, sc.A, ap.4	DA
15	BOGDAN ELENA ANDREEA 2023-1945	DENNEMEYER & ASSOCIATES SRL Brașov, Str. Aurel Vlaicu, nr. 94, etaj 1, Tel: 0268502224, E-mail: andreia_bogdan@yahoo.com	DA
16	BONCEA OANA LAURA 2011-1730	ROMINVENT SA București, Str. Ermil Pangratti nr. 35, et.1, sect.1, cod 011882, Tel: 0212312515, 0212312541, Fax: 0212312550, 0212312454, E-mail: oboncea@rominvent.ro	DA
17	BORLAN T. RADU 2000-1161	ROMPATENT DESIGN SRL București, Str. Țepeș Vodă, nr. 130, et. 1, ap. C1, Tel/Fax: 0314148320, Tel: 0722408875, 0753982625, E-mail: office@patentdesign.ro, www.patentdesign.ro	DA

18	BOZIOREANU MARIUS ADRIAN 2000-1165	CONS INTEL BMA CABINET CONSULTANTA Buzău, Cart. Dorobanți 2, bl.D2, et.1, ap.5 CP 8, OP 1, Tel: 0745086588, Fax: 0238719619 E-mail: marius_bozio@yahoo.com	DA
19	BOZOCEA GINA VIOLETA 2003- 1222	WEIZMANN ARIANA & PARTNERS AGENȚIE DE PROPRIETATE INTELLECTUALĂ SRL București, Str. 11 iunie, nr.51, sc.A, ap.4, Tel: 0723204268, Tel/Fax: 0268315046, E-mail: office@inregistrare-marci.ro	DA
20	BROJBOIU DUMITRU ADRIAN FLORINEL 1995-1067	CABINET DE MĂRCI BREVETE DESIGN BROJBOIU ADRIAN Pitești, Bdul Republicii, bl.212,sc. D, ap.11, Jud.Argeș, cod 110176, Tel/Fax: 0348412529, Tel: 0745143095, E-mail: adrian_brojboiu@yahoo.com	DA
21	BURBEA MILESCU IULIA ADRIANA 2005-1379	SOCIETATE CIVILĂ PROFESIONALĂ DE PROPRIETATE INDUSTRIALĂ MILCEV BURBEA București, Bdul Octavian Goga nr.23, bl. M106, sc.4, ap. 117, Sediu secundar: București, Str. Doctor Staicovici, nr.14, et.1, ap.1, sector 5, E-mail: iulia.burbea@milcevburbea.ro, Tel: 0722249961, 0726375412	DA
22	BURȚILA IOAN 1993-1022	MILENIUL 3 SR. - AGENȚIE DE PROPRIETATE INDUSTRIALĂ Pașcani, Str. Moldovei nr. 10, bloc Crinul, sc. A, Ap. 28, jud Iasi, Tel/Fax: 0232719190, Tel: 0740 820582	DA
23	BUTA ANCA 2006-1524	MUSAT SI ASOCIATII – INTELLECTUAL PROPERTY SRL București, Bdul Aviatorilor nr.43, etaj 4, camera 4, Tel: 0212025900, Fax: 0212233957, E-mail: anca.but@musat.ro	DA
24	BUTA PAUL GEORGE 2010 - 1704	CABINET INDIVIDUAL PAUL GEORGE BUTA București, Bdul Mircea Voda, nr. 35, bl. M27, ap. 17, Tel: 0213211234, Fax: 0213211253, E-mail: paul.but@asdpi.ro	DA
25	BUZEA MARIA 2023-1949	BRAND NEW INTELLECTUAL PROPERTY SRL Brașov, str. Păcii, nr. 7, Tel: 0766840579, Email: office@brandnewip.com	DA
26	BUZLEA MIRCEA VALENTIN 2003- 1234	INTELECT SRL Oradea, Bdul Dacia nr. 48 Bl. D10, Ap.3, cod 410346, Tel: 0746835328, 0359402901, Fax: 0359810501, E-mail: info@intelect.ro, www.intelect.ro	DA

27	BUZLEA NARCISA FLORICICA 2003- 1235	INTELECT SRL Oradea, Bdul Dacia nr. 48 Bl. D10, Ap.3, cod 410346, Tel: 0746835328, 0359402901, Fax: 0359810501, E-mail: info@intelect.ro, www.intelect.ro	DA
28	CARP LUCIA RALUCA 2023-1951	DENNEMEYER & ASSOCIATES SRL Braşov, Str. Aurel Vlaicu, nr. 94, etaj 1, Tel: 0268502233, E-mail: rcarp@dennemeyer-law.com	DA
29	CÂMPEANU IOANA AURA 2005-1409	SC PETOSEVIC SRL Bucureşti, Str. Dionisie Lupu nr.54, etaj 2, sector 1, Tel: 0213057996, 0723522698, Fax: 0213145481, www.petosevic.com, E-mail: aura.campeanu@petosevic.com	DA
30	CECIU GABRIELA 1994-1045	CABINET "CECIU GABRIELA" CONSULTANȚĂ ÎN DOMENIUL PROPRIETĂȚII INTELLECTUALE Timișoara, Str. Martir Leonida Banciu, nr. 6, sc. A, ap. 110, Jud. Timiș, cod poștal 300024, Fax: 0256494846, Tel: 0745388039, E-mail: gabrielaceciu@yahoo.com	DA
31	CHIRIAC GHEORGHITĂ 2023-1953	DENNEMEYER & ASSOCIATES SRL Braşov, Str. Aurel Vlaicu, nr. 94, etaj 1, Tel: 0268502293, E-mail: gheorghita.chiriac@gmail.com	DA
32	CIUDA-BERIVOE ANCA 1996-41	INTELLECTUAL PROPERTY OFFICE SRL Bucureşti, Str. Alexandru Moruzzi nr. 6, bl. B6, sc. 2, et. 8, ap. 62, sector 3, CP 61-62, Tel/Fax: 0213262388, Tel: 0745094241, E-mail: office@ipoffice.ro	DA
33	CIUDA-BERIVOE NATALIA 2011-1740	INTELLECTUAL PROPERTY OFFICE SRL Bucureşti, Str. Alexandru Moruzzi nr. 6, bl. B6, sc. 2, ap.62, sector 3, cod 031155, Tel/Fax: 0213262388, Tel: 0745094241, E-mail: office@ipoffice.ro, natalia.todirica@ipoffice.ro	DA
34	CIUPAN CORNEL 2003-1310	CABINET DE PROPRIETATE INDUSTRIALĂ CIUPAN CORNEL Cluj Napoca, Str. Mestecenilor nr.6, bl. 9E, ap.2, Tel: 0264524425, 0264415051, Fax: 0264415054, E-mail: cornel.ciupan@muri.utcluj.ro	DA
35	CIUPAN EMILIA 2011-1729	CABINET DE PROPRIETATE INDUSTRIALĂ CIUPAN EMILIA Cluj Napoca, Str. Mestecenilor nr. 6, Tel: 0745360723, 0364144586, E-mail: emilia.ciupan@mis.utcluj.ro	DA

36	CIUREA ADINA LUMINIȚA 2015-1860	CONTINENTAL AUTOMOTIVE ROMÂNIA SRL Jud. Timiș, Timișoara, Str. Siemens nr.1, Tel: 0374355116, Fax: 0256253058 E-mail: adina-luminita.ciurea@continental- corporation.com	NU
37	COJOCNEAN MARIA RODICA 2003- 1241	INTELLEMMI CONSULT SRL Tg. Mures, Str. Sârguinței nr.39, ap.12, cod poștal 540543, Fax: 0365 401839, Tel: 0745303867, E-mail : cojocnean_maria@yahoo.com, intellemmi@gmail.com	DA
38	COMĂNESCU MARILENA 2003-1277	CABINET MARILENA COMANESCU București, Bdul. Ion Ionescu de la Brad, nr.65, ap.5, Tel: 0722259260, E-mail: office@cimo.ro, marilena.comanescu@cimo.ro	DA
39	CONSTANTIN GEORGE ADRIAN 1999-1148	S.C. RENAULT TECHNOLOGIE ROUMANIE SRL București, Str. Preciziei nr. 3G, clădirea A, Tel: 0212038652, E-mail: adrian-george.constantin@renault.com	NU
40	CONSTANTINESCU LUMINIȚA ADELA 2022-1927	ZMP INTELLECTUAL PROPERTY SRL București, sector 2, Str. C.A. Rosetti, nr.17, etaj 3, biroul 306, Tel: 0215270651, E-mail: moninovac@yahoo.com, admin@zm-p.com	DA
41	COROCHII DRAGOȘ 2023-1957	DENNEMEYER & ASSOCIATES SRL Brasov, Str. Aurel Vlaicu, nr. 94, etaj 1, 500178, Tel: 0368502243, Email: dcorochii@dennemeyer-law.com	DA
42	COSMOVICI PAUL 2009-1654	COSMOVICI ȘI ASOCIAȚII SRL București, Str. Povernei, nr. 7, et. 2, ap. 6, sector 1, OP 22 – CP 190, www.cosmovici-ip.com, E-mail: office@cosmovici-ip.com	DA
43	COSTACHE OANA 2003- 1263	CABINET OANA COSTACHE București, Drumul Taberei nr.120, bl. OD1, sc.5, ap. 189, sector 6, Tel: 0217450757, 0730557744, E-mail: oana_cocoloi@yahoo.com	DA
44	COȘESCU CAMELIA 1999-46/2	M.D.P. RIGHTS AGENCY SRL Brașov, Str. Lungă nr.270, cod postal 500450, Tel: 0268440100, 0744355100, 0268440313, Fax: 0268440221, E-mail: camelia.cosescu@gmail.com www.mdp-rights-agency.ro	DA
45	DANCIU IOAN 2004 - 1373	NOWAPATENT SRL Mediaș, Str. Lotru, nr.4, bl.92, ap.1 Tel: 0269841373 , 0269833273, 0744556074, Fax: 0269/833273, E-mail: nowapatent@birotec.ro , office@nowapatent.ro	DA

46	DINCĂ RĂZVAN 2012-1771	TEODORESCU DINCĂ SPECIAC STĂNESE SRL București, sector 3, Str. Vasile Lucaciu, nr. 60, camera 1	DA
47	DINESCU OVIDIU MANOEL 2015-1858	IRARDI CONSULTING SRL București, OP 53, CP 17, cod poștal 040203, www.oviduidinescu.com, Tel: 0722218187, E-mail: contact.ovidiu.dinescu@gmail.com	DA
48	DOBRESCU TEODORA VALENTINA 2011-1726	ROMINVENT SA București, Str. Ermil Pangratti nr. 35, et. 1, sect. 1, cod 011882, Tel: 0212312515, 0212312541, Fax: 0212312550, 0212312454, E-mail: tdorescu@rominvent.ro	DA
49	DOBREV DUMITRU 2005-1433	CABINET INDIVIDUAL DE PROPRIETATE INDUSTRIALĂ DUMITRU DOBREV București, Str. Viorele, nr. 4, bl. 22, ap. 101, Tel: 0744199499, Fax: 0318058696	DA
50	DONȚU OVIDIU LIVIU 20-1171	CABINET INDIVIDUAL DONȚU & PROPRIETATE INDUSTRIALĂ Suceava, Str. Curtea Domnească, nr. 5, bl. 14, sc. D, ap. 2, Tel: 0742108100, E-mail: ovidiudontu1998@gmail.com	DA
51	DUDU ANDREI-COSMIN 2023-1965	DUDU ANDREI – COSMIN CABINET INDIVIDUAL DE PI București, sector 1, Str. Povernei, nr. 7, et. 2, ap. 6, Tel: 0728010145, E-mail: andrei.dudu@gmail.com	DA
52	DUMITRU ANDREEA DIANA 2023-1966	DENNEMEYER & ASSOCIATES SRL Brașov, Str. Aurel Vlaicu, nr. 94, etaj 1, Tel: 0741242614, E-mail: ad.munteanu@yahoo.com	DA
53	ENACHE CRISTIAN MARIUS 2008 - 1564	CABINET DE PROPRIETATE INDUSTRIALĂ CRISTIAN MARIUS ENACHE București, Str. Dr. Nicolae Turnescu nr. 6, ap. 2, Tel: 0213129948, 0722644152, Fax: 0213129948	DA
54	ENDES CORINA 2007-1546	ANACOR – CABINET DE PROPRIETATE INDUSTRIALĂ București, Aleea Izvorul Crisului nr. 1, bl. D16, sc. A, ap. 2, Tel: 0726475018, E-mail: anacor.cpi@gmail.com	DA
55	ENE SILVIA 2000-1159	CABINET M. OPROIU - CONSILIERE ÎN PROPRIETATE INTELECTUALĂ București, Str. Popa Savu, nr.42, parter, sector 1. Tel: 0212602833, 0212602834, P.O.Box 2-229, E-mail: office@oproiu.ro	DA

56	ENESCU GABRIELA 2011 - 1714	CABINET INDIVIDUAL DE PROPRIETATE INDUSTRIALĂ ENESCU GABRIELA București, Str. Frunte lata nr.7, bl. P14A, ap.3, Tel: 0314329735, 0745637457, Fax: 0314329736, E-mail: g_enescu@yahoo.com	DA
57	ENESCU MIRUNA 2003- 1254	ROMINVENT SA București, Str. Ermil Pangratti nr. 35, et. 1, sect.1 Tel: 0212312515, Fax: 0212312550 E-mail: menescu@rominvent.ro	DA
58	FĂNTÂNĂ RAUL-SORIN 1994-23	FĂNTÂNĂ RAUL SORIN & ASOCIAȚII SRL Brașov, Str. Zizinului, nr. 84, sc. B, ap. 14, Tel/Fax: 0268543657, E-mail: raul_fantana@yahoo.com, www.inventii-marci.ro	DA
59	FERARU CLAUDIU 2010 - 1705	CABINET INDIVIDUAL FERARU CLAUDIU București, Str. Crișana, nr.3, et.2, ap.3, Tel: 0722653084, E-mail: office@ropatent.com, www.ropatent.com	DA
60	FIERĂSCU COSMINA- CATRINEL 1996-42	ROMINVENT SA București, Str. Ermil Pangratti nr. 35, et. 1, sect. 1, Tel: 0212312515, 0212312541, Fax: 0212312550, 0212312454, E-mail: cfierascu@rominvent.ro	DA
61	FIRARU FLORINA 2013-1783	NESTOR NESTOR DICULESCU KINGSTON PETERSEN – CONSILIERE ÎN P.I. SRL București, Str. Barbu Văcărescu nr. 201, Clădirea Globalworth Tower, et. 18, birou 18-02, sector 2, Tel: 0722256758, Tel: 0212011200, E-mail: florina.firaru@nndkp.ro	DA
62	FLOREA SONIA 2005-1387	CABINET INDIVIDUAL SONIA FLOREA – CONSILIERE P.I. București, Calea Moșilor nr.207, bl. 15, ap.5, Tel: 0212103215, Fax: 0212100449, E-mail: sonia.florea@avfloreagheorghe.ro	DA
63	FLOROIU VERONICA 2009-1658	BONA FIDE CABINET DE PROPRIETATE INDUSTRIALĂ VERONICA FLOROIU București, Calea Rahovei nr. 303, bl. 66, sc. 2, ap. 59, Tel/Fax: 0314369605, Tel: 0722462432, E-mail: veronica.floroiu@gmail.com, www.cabinet-bonafide.ro	DA
64	FRISCH CRINA NICOLETA 2000-1172	FRISCH & PARTNERS SRL București, Bdul. Carol I, nr.54, sc. B, ap.5, sector 2, Tel: 0213101165, 0722212480, Fax: 0213130130, E-mail: office@frisch.ro, crina.frisch@frisch.ro	DA

65	FULEA MARIA 1995-1076	EURORESSOURCES SRL Medias, Str. Ion Creangă, nr.4, ap.6, Tel: 0269843504, Fax: 0269824812	DA
66	GANȚĂ CAMELIA GETA 2013-1798	APPELLO BRANDS SRL Sibiu, Str. Soimului, nr. 18, sc. A, et. 5, ap. M6, Tel: 0752288833, E-mail: office@appello.ro	DA
67	GAVRIL NICULINA 2001-1211	CABINET N. D. GAVRIL SRL București, Str. Ștefan Negulescu nr. 6A, sector 1, Tel/Fax: 0212302882, 0213165492, Tel: 0722983520, E-mail: cabinetgavril@yahoo.com, www.cabinetgavril.ro	DA
68	GEORGESCU CRISTINA 2008-1575	CABINET M. OPROIU - CONSILIERE ÎN PROPRIETATE INTELECTUALĂ București, Str. Popa Savu, nr. 42, parter, sector 1, Tel: 0212602833, 0212602834, P.O.Box 2-229 E-mail: office@oproiu.ro	DA
69	GHEORGHIU ANCA 2017-1894	DENNEMEYER & ASSOCIATES SRL Brasov, Str. Aurel Vlaicu, nr. 94, etaj 1, 500178, Tel: 0368403661, Fax: 0268706010, E-mail: agheorghiu@dennemeyer-law.com, www.dennemeyer-law.com	DA
70	GRECU ELENA 2005 - 1382	NOMENIUS SRL București, G.M. Zamfirescu, nr. 46, bl. 22A, ap.11 Punct de lucru: București, Str. Aleksandr Sergheevici Puskin, nr.8, sector 1, Tel: 0314315402, Fax: 0318149621, E-mail: elena.grecu@nomenius.ro, www.nomenius.ro	DA
71	GROZA NICOLETA SIMONA 2023-1974	CABINET M. OPROIU - CONSILIERE ÎN PROPRIETATE INTELECTUALĂ București, Str. Popa Savu, nr.42, parter, sector 1. Tel: 0212602833, 0212602834, P.O.Box 2-229, E-mail: office@oproiu.ro	DA
72	HUTINA CLAUDIA VALERICA 2009 - 1661	CABINET DE PROPRIETATE INDUSTRIALĂ CLAUDIA HUTINĂ București, sector 1, Bd. Aviatorilor, nr.68, et.1, ap.4, Tel: 0723131387, E-mail: claudia@ch-legal.ro	DA
73	IACOB ANA-MARIA 2011- 1716	VOX LEGIS CONSULT SRL București, Calea Vitan nr. 106, bl. V40, ap. 69, Fax: 0355818940, Tel: 0374075555, 0722281781, 0774040919, E-mail: ana.iacob@voxlegis.ro, www.voxlegis.ro	DA

74	IACOBINI ANCA SVETLANA 2003- 1262	IACOBINI&CO, CONSILIERI IN DREPTUL DE PROPRIETATE INDUSTRIALĂ SRL București, Calea Mosilor, nr.258, bl. 4bis, ap.22, sector 2, Tel: 0212104690 , Fax: 0212104793 E-mail : asimri@yahoo.com	DA
75	IACOBINI MIHNEA RAZVAN 2003- 1261	IACOBINI&CO, CONSILIERI IN DREPTUL DE PROPRIETATE INDUSTRIALĂ SRL București, Calea Mosilor, nr.258, bl. 4bis, ap.22, sector 2, Tel: 0212104690 , Fax: 0212104793 E-mail: asimri@yahoo.com	DA
76	ICLANZAN TUDOR ALEXANDRU 2005-1442	CABINET PROPRIETATE INDUSTRIALĂ TUDOR ICLANZAN Timisoara, Piața Victoriei nr.5, sc. D, ap.2, Tel:0256403615, 0744647875, E-mail: tudor.iclanzan@yahoo.fr, www.iclanzan.ro	DA
77	IOACĂRA VALENTIN 1999-50	ROVALCONS SRL - AGENȚIE DE PROPRIETATE INTELECTUALĂ Câmpina, Str. Orizontului, nr.1, bl. R10, et.7, ap.27, Jud. Prahova, Tel/Fax: 0244371390, Tel: 0722540580, E-mail: rovalcons@xnet.ro	DA
78	ION RODICA-COCUȚA 1993-1032	CABINET DE PROPRIETATE INDUSTRIALĂ "BIONPI" București, 010577, Calea Dorobanților 126-130 Bl. 8, et. 9 Ap. 50 sector 1, cod 010577, Tel/Fax: 0212316549, 0318054616, Tel: 0723187944, 0746184697 E-mail: bionpi@rdsmail.ro, bionpi@hotmail.com	DA
79	IORDACHE RAMONA CĂȚĂLINA 2023-1976	DENNEMEYER & ASSOCIATES SRL Brașov, Str. Aurel Vlaicu, nr. 94, etaj 1, Tel: 0268502293, E-mail: riordache@dennemeyer-law.com	DA
80	IRIMESCU GEORGE MIHAI 2017-1900	BACIU BENDE IP SRL București, sector 1, Str. Natației, nr. 63, Tel/Fax: 0314190488, 0722256758 E-mail: george.irimescu@baciupartners.ro	DA
81	IRIMIA MAGDALENA DANIELA 2005-1466	CABINET INDIVIDUAL AUTORIZAT IRIMIA MAGDALENA DANIELA - LEGAL2M București, Bdul Mircea Vodă, nr.24, etaj 4, Tel: 0728818880, E-mail: magda.popescu@legal2m.com	DA
82	IVANCA GAVRIL 2004-1357	CABINET PROPRIETATE INDUSTRIALĂ ARINOVA Arad, 310151, Str. Coriolan Petreanu, nr.28, Tel/Fax: 0257/255842, Tel: 0744246562, 0722458129, E-mail: ivanca@arinova.ro	DA

83	IVANCA MARIA ELISAVETA 1993-1033	LABIRINT AGENȚIE DE PROPRIETATE INTELECTUALĂ Arad, Str. Coriolan Petreanu nr. 28, cod 2900 Tel/Fax: 0257255842, Tel: 0722458129 E-mail: info@labirint.ro	DA
84	IVĂNESCU GABRIEL DAN 1996-1091	CABINET INDIVIDUAL DE PROPRIETATE INDUSTRIALĂ IVĂNESCU GABRIEL DAN Brașov, Str. Avram Iancu, nr. 48A, sc. B, ap. 10, cod poștal 500086, Tel: 0722 248415, E-mail: gdivanescu@gmail.com	DA
85	JUDELE RALUCA ANITA 2013-1826	DENNEMEYER & ASSOCIATES SRL Brasov, Str. Aurel Vlaicu, nr. 94, etaj 1, 500178, Tel: 0368403661, Fax: 0268706010, E-mail: rjudele@dennemeyer.com, www.dennemeyer-law.com	DA
86	LAZĂR ELENA 1997-28	CABINET DE PROPRIETATE INDUSTRIALĂ Buzău, Str. Unirii, Bl.16C, Et.3, Ap. 12, cod 120013, OP 1, CP 52, Tel/Fax: 0238724262 Tel: 0723328633, E-mail: l.e.consilier@gmail.com	DA
87	LEPĂDATU ALEXANDRU 2023-1979	LEPĂDATU ALEXANDRU CABINET INDIVIDUAL DE PI București, sector 1, Str. Povernei, nr. 7, et. 2, ap. 6, Tel: 0756557801, Email: alexandru.lepadatu0690@yahoo.com	DA
88	LUPȘA IONUȚ 2005-1447	LUPȘA ȘI ASOCIAȚII SRL București, Calea 13 septembrie, nr. 90, etaj 1, birou 1.02, camera 2, Tel: 074422833, E-mail: ionut.lupsa@gmail.com, office@lupsa.ro	DA
89	MACAMETE ELENA 1992-1003	INCDIE ICPE CA București, Splaiul Unirii 313, sect. 3 Tel: 0722642756, E-mail: macameteelena@yahoo.com	NU
90	MARINESCU RUXANDRA 2003-1271	PATENTMARK SRL București, Str. Dr. N. Turnescu nr. 2, sector 5, Tel/fax 0213121669, 0722626875, Fax: 0213175801, E-mail: office@patentmark.ro, www.patentmark.ro	DA
91	MARTINESCU ALINA NICOLETA 2008-1605	ROMINVENT SA București, Str. Ermil Pangratti nr. 35, et.1, sect.1, Tel: 0212312515, Fax: 0212312550, E-mail: amartinescu@rominvent.ro	DA
92	MENDEZ GUZMAN LUISA ANDREEA 2013-1822	CABINET INDIVIDUAL – CONSILIER PROPRIETATE INTELECTUALĂ LUISA MENDEZ-GUZMAN București, Bd. Timișoara nr. 17B, bl. 106B, sc. A, ap. 13, Tel: 0723604704, E-mail: av.luisa.mendez@gmail.com	DA

93	MIHAI DIANA VIORICA 2011-1765	BRAND PROTECT SRL Mogoșoaia, Str. Nichita Stănescu, nr.76A, camera 6, vila K7, etaj 1, jud. Ilfov, Tel: 0745752251, E-mail: brand.roprotect@gmail.com	DA
94	MILCEV GABRIELA 2003- 1230	SOCIETATE CIVILĂ PROFESIONALĂ DE PROPRIETATE INDUSTRIALĂ MILCEV BURBEA București, Bdul. Octavian Goga nr.23, bl. M106, sc.4, ap. 117, Sediul secundar: București, Str. Doctor Staicovici, nr.14, et.1, ap.1, sector 5, E-mail: gabriela.milcev@milcevburbea.ro, Tel: 0722249961, 0726375412	DA
95	MOCOFANESCU MARIUS 2008-1561	CABINET PROPRIETATE INDUSTRIALĂ MARIUS MOCOFANESCU București, Aleea Privighetorilor nr. 87, Tel: 0727978449, Tel/Fax: 0212643900, E-mail: office@consilieredemarca.ro, www.consilieredemarca.ro	DA
96	MOHONEA ANA 2017-1902	PATENTMARK SRL București, Str. Dr. N. Turnescu nr. 2, ap.2, sector 5, cod 050467, Tel: 0213121669, 0730603918, Fax: 0213175801, E-mail: ana.mohonea@yahoo.com, www.patentmark.ro	DA
97	MOHONEA CRISTIAN 1997-62	PATENTMARK SRL București, Str. Dr. N. Turnescu nr. 2, ap.2, sector 5 Tel/Fax: 0213121669, Fax: 0213175801, E-mail: office@patentmark.ro, www.patentmark.ro	DA
98	MOHONEA LILIANA 1997-61	PATENTMARK SRL București, Str. Dr. N. Turnescu nr. 2, ap.2, sector 5, Tel/Fax: 0213121669, Fax: 0213175801, E-mail: office@patentmark.ro, www.patentmark.ro	DA
99	MOHONEA MARIA 2023-1983	PATENTMARK SRL București, Str. Dr. N. Turnescu nr. 2, ap.2, sector 5, Tel/Fax: 0213121669, Fax: 0213175801, E-mail: office@patentmark.ro, www.patentmark.ro	DA
100	MUNTEANU MANUELA CORNELIA 2013-1833	ROMINVENT SA București, Str. Ermil Pangratti nr. 35, et.1, sect.1 Tel: 0212312515, Fax: 0212312550, E-mail: mmunteanu@rominvent.ro	DA
101	MUȘATESCU ANDRA- OANA 2000-1181	ANDRA MUSATESCU CABINET DE PROPRIETATE INDUSTRIALĂ București, Calea 13 Septembrie nr.121, bl.127, et.5, ap. 21, Tel: 0722879810, E-mail : office@andramusatescu.ro, www.andramusatescu.ro	DA

102	NĂSTASE CRISTIAN 2000-1184	DILIGENS INTELLECTUAL PROPERTY SRL București, Bdul Libertății nr. 22, bl. 102, sc. 3, etaj 6, ap. 55, sector 5, Tel/Fax: 0213350718, Tel: 0723276056, E-mail: office@diligens.ro, www.diligens.ro	DA
103	NEACSU CARMEN AUGUSTINA 2000- 1186	CABINET INDIVIDUAL NEACSU CARMEN AUGUSTINA Baia Mare, Str. Rozelor, nr. 12/3 Tel: 0727318168, E-mail: carmen@bic.cdimm.org	DA
104	NEAGU CATALIN 2005 - 1458	PROTECTMARK SRL Iasi, Str. Țuțea Petre nr.5, bl.909, tr.1, ap.11, cod postal: 700730, Tel: 0332405425, 0721514264, Fax: 0371600923, www.protectmark.ro, E-mail: catalin.neagu@protectmark.ro	DA
105	NICHIFOR ANAMARIA- NICOLETA 2023-1987	NICHIFOR ANAMARIA-NICOLETA CABINET INDIVIDUAL DE PI București, Str. Povernei, nr. 7, et. 2, ap. 6, Tel: 0736863586, Email: anamaria.moisi@gmail.com	DA
106	NIȚĂ FLORINA 1996-1083	CABINET INDIVIDUAL NIȚĂ FLORINA Râmnicu Vâlcea, Str. Rapsodiei nr. 13, bl D2, ap. 8, Tel: 0746192874, E-mail: florinc@yahoo.com	DA
107	NIȚU ION 2000-1204	CABINET INDIVIDUAL – NITU ION Constanța, Str. Dezrobirii nr.110, bl. IS8, sc.A, ap.1, Tel: 0241512608, 0723317298	DA
108	NOROCEA ELENA 2024-2024	SC PETOSEVIC SRL București, Str. Dionisie Lupu nr.54, etaj 2, sector 1, Tel: 0213057996, Fax: 0213145481, www.petosevic.com, E-mail: elena.norocea@petosevic.com	DA
109	OPROIU MARGARETA 1992-8	CABINET M. OPROIU - CONSILIERE ÎN PROPRIETATE INTELECTUALĂ București, Str. Popa Savu, nr. 42, parter, sector 1, Tel: 0212602833, 0212602834, P.O.Box 2-229 E-mail: office@oproiu.ro	DA
110	PALKO SORINA-IUSTINA 1999-1150	AEROSTAR SA Bacău , Str. Condorilor, nr. 9, Tel: 0234575070 int. 1487, Fax: 0234172 023, E-mail: aerostar@aerostar.ro	NU
111	PANTEA CEZAR MARIUS 2004-1332	CABINET DE PROPRIETATE INDUSTRIALĂ PANTEA CEZAR MARIUS București, Calea Călărași, nr. 176, bl. 59, sc. A, ap. 29, Tel: 0745115155, E-mail: avocat@mariuspantea.ro	DA

112	PAVEL SORIN EDUARD 2003-1273	NAZARION – EDUARD PAVEL CABINET DE PROPRIETATE INDUSTRIALĂ București, sector 3, Drumul Lunca Sătească, nr. 80-84, casa 16, camera 13.6, Tel: 0721407356	DA
113	PĂUNEȚ ALEXANDRINA 2003- 1245	CABINET INDIVIDUAL PROPRIETATE INDUSTRIALĂ PAUNET ALEXANDRINA Iași, Spl. Bahlui, nr.29, bl. B5, sc.A, ap.7 Tel: 0726737527	DA
114	PĂRTOACĂ MARIA MIHAELA 2023-1993	PĂRTOACĂ & PARTNERS – AGENȚIE DE PROPRIETATE INTELLECTUALĂ Brașov, Str. George Bacovia, nr. 16, ap. 1, Tel: 0749814305, Email: office@servicii-marci.ro, www.servicii-marci.ro	DA
115	PESCĂRUȘU NICOLETA 2008 - 1570	RODALL - AGENȚIE DE PROPRIETATE INDUSTRIALĂ SRL București, Str. Polonă nr. 115, bl. 15, sc. A, ap. 19 sector 1, cod 010497, Tel: 0212108342, 0722652111, 0745153566, Fax: 0212105794, E-mail: office@rodall.ro, info@rodall.ro, www.rodall.ro	DA
116	PETCU COSTIN 97-1115	ROMINVENT SA București, Str. Ermil Pangratti nr. 35, et. 1, sect. 1 Tel: 0212312515, 0212312541, Fax: 0212312550, 021312454, E-mail: cpetcu@rominvent.ro	DA
117	PETCULESCU ANA-MARIA 2023-1994	PHD IP SOLUTIONS SRL București, sector 2, Șos. Colentina, nr. 16, bl. A5, et. 10, ap. 82	DA
118	PETREA DANA MARIA 2003- 1223	CABINET M. OPROIU - CONSILIERE ÎN PROPRIETATE INTELLECTUALĂ București, Str. Popa Savu, nr. 42, parter, sector 1, Tel: 0212602833, 0212602834, P.O.Box 2-229, E-mail: office@oproiu.ro	DA
119	PICU TURBATU IRINA GABRIELA 2023-1995	DENNEMEYER & ASSOCIATES SRL Brașov, Str. Aurel Vlaicu, nr. 94, etaj 1, Tel: 0734746337, E-mail: iturbatu@dennemeyer-law.com	DA
120	PLOSCA DANIEL 1998-39	RATZA ȘI RATZA SRL București, Bdul A.I. Cuza Nr. 52-54, Sect.1, Tel: 0212601348, Fax: 0212601349 E-mail : dp@ratza-ratza.com	DA
121	POENARU LUCIAN TRAIAN 2023-1929	LUCIAN POENARU – CONSILIER ÎN PROPRIETATE INDUSTRIALĂ București, sector 2, str. Viitorului, nr. 136, et. 4, Tel: 0723366471, Email: lucian@poenaru-legal.ro	DA

122	POP CĂLIN RADU 1996-50	ENPORA BRAND MANAGEMENT SRL București, Str. George Calinescu nr.52A, ap.1, 011694, Tel: 0212300990, 0311001634, Fax: 0212302311, 0311007927, E-mail: pop@patents.ro, www.patents.ro, www.enpora.com	DA
123	POPA ALEXANDER 2005-1464	ALEXANDER POPA București, Str. Bibescu Vodă, nr. 2, bl. P5, sc. 2, ap. 25, Tel 0744540300	DA
124	POPESCU MARIANA 2008-1576	CABINET M. OPROIU - CONSILIERE ÎN PROPRIETATE INTELLECTUALĂ București, Str. Popa Savu, nr. 42, parter, sector 1, Tel: 0212602833, 0212602834, P.O.Box 2-229 E-mail : office@oproiu.ro	DA
125	POPOVICI PAUL MIRCEA 2017-1873	CABINET INDIVIDUAL ADAEQUATIO. SERVICII DE PROPRIETATE INTELLECTUALĂ Jud Cluj, Sat Baci, Com. Baci, Str. Jupiter nr.2, bl.A, sc.2, et. 4, ap. 81, Tel: 0745257125, Fax: 0364780197, E-mail: office@adaequatio.ro	DA
126	PREDA RALUCA LAURA 2017-1906	ROMINVENT SA București, Str. Ermil Pangratti nr. 35,et.1, sector1, Tel: 0212312515, 0212312541, Fax: 0212312550, 0212312454, E-mail: rpreda@rominvent.ro	DA
127	PRISTAVU GHEORGHE 2008-1591	CABINET DE PROPRIETATE INDUSTRIALĂ PRISTAVU Piatra Neamț, Str. Gral Nicolae Dăscălescu 11, bl. T3, sc. F, ap.70	DA
128	PRODAN ALEXANDRU 2023-1999	DENNEMEYER & ASSOCIATES SRL Brașov, Str. Aurel Vlaicu, nr. 94, etaj 1, Tel: 0752842123, E-mail: aprodan@dennemeyer-law.com	DA
129	PROTOPOPESCU TIBERIU 2017-1907	CABINET INDIVIDUAL DE PROPRIETATE INDUSTRIALĂ PROTOPOPESCU & PARTNERS București, Calea Grivitei, nr. 164, bl. K, sc. B, ap. 34, cam.1, Tel: 0729991108, E-mail: tiberiu@protopopescu.eu	DA
130	PUȘCAȘU DAN 1994-1056	LOYAL PARTNERS - AGENȚIE DE PROPRIETATE INTELLECTUALĂ Galati, Str. Col. Nicolae Holban, nr. 1B, camera 3, Tel/Fax: 0236407032, Tel: 0722744241, E-mail : office@loyalpartners.ro, www.loyalpartners.ro	DA
131	RASKAI MARIA MAGDALENA 1993-28	RASKAI M M BREVEMARC CONSULT SRL Dej, Str. Unirii, nr.3, BL.D8, ap.31, Jud. Cluj, 405200, Tel/Fax: 0264211847, Tel: 0742084050, E-mail: raskaimm@yahoo.com	DA

132	REGEP DAN MARIUS 2023-2002	CANON PRODUCTION PRINTING ROMANIA SRL Timișăara, Str. Take Ionescu, nr. 50-52, ISHO Building B, et. 5, Tel: 0720555025, Email: dan.regep@cpp.canon	NU
133	ROȘ VIOREL 2006-1485	CABINET INDIVIDUAL ROS VIOREL București, Bdul Mircea Vodă, nr. 35, bl. M27, sc.A, ap. 16-18, Tel: 0213211234, Fax: 0213211253, E-mail: viorelros@asdpi.ro	DA
134	SANDU DĂNUȚ 2013-1830	SANDU ȘI ASOCIAȚII IP ATTORNEY SRL București, sector 3, Str. Câmpia Libertății, nr.42, bl. B2, sc. F, etaj 9, ap. 240, Tel: 0724426283, E-mail: avocat@dan-sandu.ro	DA
135	SĂRĂU SÂNDICA 2017-1909	DENNEMEYER & ASSOCIATES SRL Brasov, Str. Aurel Vlaicu, nr. 94, etaj 1, 500178, Tel: 0368403661, Fax: 0268706010, E-mail: ssarau@dennemeyer-law.com, www.dennemeyer-law.com	DA
136	SÂRGHI ROXANA 2017-1908	SC PETOSEVIC SRL București, Str. Dionisie Lupu nr.54, etaj 2, sector 1, Tel: 0213057996, Fax: 0213145481, www.petosevic.com, E-mail: roxana.sarghi@petosevic.com	DA
137	SECĂREANU DOINA MARIA 2003-1286	ROMINVENT SA București, Str. Ermil Pangratti nr. 35, et.1, sect.1 Tel: 0212312515, Fax: 0212312550, E-mail: dsecareanu@rominvent.ro	DA
138	SPRÎNCEANU NICOLAE 1996-1097	AGENȚIE DE CONSULTANȚĂ ÎN PROPRIETATE INTELECTUALĂ ȘI TRANSFER TEHNOLOGIC "SPRÎNCEANU NICOLAE" Drobeta Turnu Severin, Str. Gheorghe Ionescu Sisești nr. 96, bl. E2, sc. 1, ap.8, Tel/Fax: 0352801490, Tel: 0721796318, E-mail: nicolaesprinceanu@yahoo.com	DA
139	STAN DANIEL VOICU 2017-1913	CABINET DE PROPRIETATE INDUSTRIALĂ STAN DANIEL VOICU (PFA) Timișoara, Str. Măgura, nr. 8, bl. 45, sc. B, ap. 4, Tel: 0741466061, E-mail: stanupt@gmail.com	DA
140	STANA COSMIN ALEXANDRU 2017-1914	DENNEMEYER & ASSOCIATES SRL Brasov, Str. Aurel Vlaicu, nr. 94, etaj 1, 500178, Tel: 0368403661, Fax: 0268706010, E-mail: cstana@dennemeyer-law.com, www.dennemeyer-law.com	DA

141	STANA RĂZVAN GHEORGHE 2017-1915	DENNEMEYER & ASSOCIATES SRL Brasov, Str. Aurel Vlaicu, nr. 94, etaj 1, 500178, Tel: 0368403661, Fax: 0268706010, E-mail: rstana@dennemeyer-law.com, www.dennemeyer-law.com	DA
142	STANCIU ADELINA 1994-14	HARCOV CABINET DE PROPRIETATE INDUSTRIALĂ STANCIU ADELINA Sfântu Gheorghe, Jud Covasna, Str. Nicolae Iorga nr. 61 bl. 10 E sc. B. ap.9, Tel: 0267352267, 0744435291, E-mail: astanciu@rdsmail.ro, adelina.stanciu54@gmail.com	DA
143	STĂNCESCU ALIN CRISTIAN 2003-1278	CABINET P.I. STĂNCESCU București, Str. Nicolae Licăreț nr.1, bl.33, sc.C, ap.107, Tel: 0722674635, 0722607380, E-mail: info@legal- brand.ro, legal.brand@gmail.com, www.legal-brand.ro	DA
144	STĂNCESCU ANCA 2000-1194	CABINET P.I. STĂNCESCU A București, Str. Nicolae Licăreț nr.1, bl.33, sc.C, ap.107, Tel: 0722674635, 0722607380, E-mail: info@legal- brand.ro, legal.brand@gmail.com, www.legal-brand.ro	DA
145	STĂNCULESCU ANCA ELENA FLORICA 2008 - 1639	ZMP INTELLECTUAL PROPERTY SRL București, sector 2, Str. C.A. Rosetti, nr.17, etaj 3, biroul 306, Tel: 0215270651, E-mail: moninovac@yahoo.com, admin@zm-p.com	DA
146	STĂNESCU ANDREEA COSMINA 2013 - 1820	CABINET M. OPROIU - CONSILIERE ÎN PROPRIETATE INTELLECTUALĂ București, Str. Popa Savu, nr. 42, parter, sector 1, Tel: 0212602833, 0212602834, P.O.Box 2-229, E-mail: office@oproiu.ro	DA
147	STOICA ELENA 2010-1709	ELENA STOICA CABINET INDIVIDUAL DE PROPRIETATE INDUSTRIALĂ București, Str. Gheorghe Ștefan, nr. 32, sector 1, Tel: 0212694053, 0745029987, E-mail: elena.sstoica@gmail.com	DA
148	STRECHE GHERGHINA 1997-1116	CABINET INDIVIDUAL DE PROPRIETATE INDUSTRIALĂ G. STRECHE București, Str. George Bacovia, nr. 68, Tel: 0723552026, E-mail: gherghinastreche.cipi@outlook.com	DA
149	STURZA IOANA 1999-59	CABINET M. OPROIU - CONSILIERE ÎN PROPRIETATE INTELLECTUALĂ București, Str. Popa Savu, nr. 42, parter, sector 1, Tel: 0212602833, 0212602834, P.O.Box 2-229, E-mail: office@oproiu.ro	DA

150	ŞANTA VALENTINA 2003-1227	CABINET INDIVIDUAL VALENTINA ŞANTA Tg.Mures, Str. Koos Ferencz nr.21, bl.21, ap.44, Mobil: 0740028967, fax: 0365815201, E-mail: valentina.santa@gedeon-richter.ro, santa_valentina2002@yahoo.com	DA
151	ŞLAI TEODORA DELIA 2023-2015	DENNEMEYER & ASSOCIATES SRL Braşov, Str. Aurel Vlaicu, nr. 94, etaj 1, Tel: 0268502007, E-mail: tslai@dennemeyer-law.com	DA
152	ŞTEFAN-ALEXANDRU MIRUNA 2017-1878	VOX LEGIS INT. SRL Bucureşti, sector 3, Str. Răcari, nr. 51, bloc 70, sc. 1, ap. 7, Tel: 0730515335, Fax: 0355818940, E-mail: miruna.alexandru@voxlegis.ro	DA
153	ŞTEFAN RUXANDRA 2013-1834	ROMINVENT SA Bucureşti, Str. Ermil Pangratti nr. 35, et.1, sect.1 Tel: 0212312515, Fax: 0212312550, E-mail: rstefan@rominvent.ro	DA
154	ŞTRENC ALEXANDRU CRISTIAN 2014-1856	STRENC SOLUTIONS FOR INNOVATION SRL Bucureşti, sector 6, Str. Lujerului nr. 6, bloc 100, sc. B, etaj 3, ap. 56, Tel: 0722227648, www.strenc-innovation.ro, E-mail: alstrenc@gmail.com, office@strenc-innovation.ro	DA
155	TACE MARIA ALINA 2017-1887	NESTOR NESTOR DICULESCU KINGSTON PETERSEN – CONSILIERE ÎN P.I. SRL Bucureşti, Str. Barbu Văcărescu nr. 201, Clădirea Globalworth Tower, et. 18, birou 18-02, sector 2, Tel: 0722256758, 0212011200, E-mail: alina.dumitru@nnkp.ro	DA
156	TALPAN FLORIN COSTEL 2013- 1772	CLUBUL SPORTIV AL ARMATEI STEAUA BUCUREŞTI Bucureşti, Bdul. Ghencea nr. 35, sector 6, Tel: 0745340120, E-mail: florintalpan@yahoo.com	NU
157	TĂRĂBÎC LUCIAN 2000-1195	LUTARIS PROT SRL Timisoara, 300426, Str. Ana Ipatescu nr.45, Tel/Fax: 0256/489301, Tel: 0742143718, 0723319154, E-mail: qualitarium@qualitarium.ro	DA
158	TEODORESCU MIHAELA 1995-30	MIHAELA TEODORESCU & PARTNERS – INTELLECTUAL PROPERTY OFFICE SRL Bucureşti, sector 4, Str. Viorele, nr. 51, bl. 37, ap. 63, Tel: 0773867751, Fax: 0314360665, E-mail: office@mteodorescu.ro, www.mteodorescu.ro	DA
159	TEODORU EMANUEL 2004-1322	TEODORU I.P. SRL Bucureşti, Str. Nerva Traian, nr. 12, bl. M37, scara 1, ap.1	DA

160	TIU MARINA ALEXANDRA 2017-1918	CABINET M. OPROIU - CONSILIERE ÎN PROPRIETATE INTELECTUALĂ București, Str. Popa Savu, nr. 42, parter, sector 1, Tel: 0212602833, 0212602834, P.O.Box 2-229, E-mail: office@oproiu.ro	DA
161	TODIRICĂ PETRU ALIN 2023-2021	DENNEMEYER & ASSOCIATES SRL Brașov, Str. Aurel Vlaicu, nr. 94, etaj 1, Tel: 0268502257, E-mail: atodirica@dennemeyer-law.com	DA
162	TUDOR DANIELA 1999-1136	TUDOR DANIELA – PERSOANĂ FIZICĂ AUTORIZATĂ București, Str. Baba Novac nr.11, bl. G17, ap.51, cod postal 031623, Tel/Fax: 0213240412, Tel: 0749218326, E-mail: consultanta@tudordaniela.ro	DA
163	TUDOR GHEORGHE 2009 - 1689	TUDOR GHEORGHE – CABINET INDIVIDUAL DE PROPRIETATE INDUSTRIALĂ Jud. Ilfov, com. Tunari, sat Tunari, str. Alexandru Ioan Cuza, nr. 14, vila 1, ap. 2, Tel: 0722578936, E-mail: giltudor@gmail.com	DA
164	ȚULUCA DOINA 1996-48	CABINET DOINA TULUCA București, Bdul Lacul tei 56, bl. 19, ap. 52, sector 2, Tel: 0752211769, Fax: 0318037805, E-mail: dtuluca@doinatuluca.ro	DA
165	ȚURCANU CONSTANTIN 1992-10	INVENTA - AGENȚIE DE PROPRIETATE INTELECTUALĂ SRL București, Bdul Corneliu Coposu nr. 7, bl. 104, sc. 2, ap.31, sect.3, cod 030602, Tel: 0213200285, Fax: 0213228325, E-mail: contact@inventa.ro, inventa@inventa.ro, turcanu@inventa.ro	DA
166	ȚURCANU COSTIN RADU 2003-1299	INVENTA - AGENȚIE DE PROPRIETATE INTELECTUALĂ SRL București, Bdul Corneliu Coposu nr. 7, bl. 104, sc. 2, ap.31, sect.3, cod 030602, Tel: 0213200285, Fax: 0213228325, E-mail: contact@inventa.ro, inventa@inventa.ro, turcanu@inventa.ro	DA
167	VASILE IRINA CRISTIANA 2013 - 1810	ZVD INTELLECTUAL PROPERTY SRL București, sector 1, Str. Ioan Bianu, nr. 27, etaj 1, ap. 3, biroul 1, Tel: 0723155055, E-mail: irina.vasile@vbalaw.ro	DA
168	VASILESCU RALUCA 1995-37	CABINET M. OPROIU - CONSILIERE ÎN PROPRIETATE INTELECTUALĂ București, Str. Popa Savu, nr. 42, parter, sector 1, Tel: 0212602833, 0212602834, P.O.Box 2-229, E-mail: office@oproiu.ro	DA

169	VELCEA MARIAN 1994-26	INVEL – AGENȚIE DE PROPRIETATE INDUSTRIALĂ București, Str. Ion Ghica nr.3, ap.20, Tel: 0723205048, 0788885352, E-mail: invel_agency@yahoo.com, marian.nicolae.velcea@gmail.com, www.invel.ro	DA
170	VELȚAN LOREDANA 1999-45	IRIMIA & PARTNERS SRL București, sector 4, Drumul Gilăului, nr. 90-92, Lot 1, sc.2, etaj 1, ap.23, Tel: 0792422919, Email: contact@irimia-ip.ro, www.irimia-ip.ro	DA
171	VICIU MONICA STEFANIA 2008-1574	SC PETOSEVIC SRL București, Str. Dionisie Lupu nr.54, etaj 2, sector 1, Tel: 0213057996, Fax: 0213145481, www.petosevic.com, E-mail: monica.viciu@petosevic.com	DA
172	VIRGILIUS VASILACHE 2003-1228	EDIPLAST SRL Tg. Mureș, Str. Măgurei nr.25, ap.2, 0744394036 Tel/Fax: 0265263775, E-mail: themannextdoor2007@yahoo.com	DA
173	VIȘOIU LILIAN CĂTALIN 2003-1246	CABINET DE PROPRIETATE INDUSTRIALĂ VIȘOIU LILIAN CĂTĂLIN București, sector 4, Str. Radu Vodă, nr. 20, et. 2, ap. 8, Tel/Fax: 0213167043, Tel: 0744480657, E-mail: visoiucatalin@yahoo.com,	DA
174	VULTUR CRISTINA ADRIANA 2008-1613	VULTUR & ASOCIAȚII CABINET PROPRIETATE INTELECTUALĂ București, Str. Turda nr. 127, bl. 2, sc. C, parter, ap. 91, Tel: 0722595458, Tel/Fax: 0318061620, www.keygroup.ro, E-mail: office@keygroup.ro	DA

LISTA CONSILIERILOR ÎN PROPRIETATE INDUSTRIALĂ, MEMBRI AI CAMEREI NAȚIONALE
A CONSILIERILOR ÎN PROPRIETATE INDUSTRIALĂ DIN ROMÂNIA, AUTORIZAȚI PENTRU
DOMENIUL TOPOGRAFIILOR PENTRU CIRCUITE INTEGRATE

Nr.crt.	Nume și Prenume/ Număr din registrul național	Denumirea societății/ Adresa societății	Societate cu obiect de activitate proprietatea industrială
1	ANDRONACHE PAUL 2003-1216	ECOINTELLECT CABINET INDIVIDUAL ANDRONACHE PAUL București, Aleea Compozitorilor nr.1, bl.E21, et.6, ap.35, sect 6, Tel/Fax: 021/7250069, Tel: 0722741043, 0727476335 E-mail: paul_andronache@yahoo.com, andronachepaul88@gmail.com	DA
2	BĂLAN GHEORGHÎĂ 1992-1	RODALL - AGENȚIE DE PROPRIETATE INDUSTRIALĂ SRL București, Str. Polonă nr. 115, bl. 15, sc. A, ap. 19, sector 1, cod 01049, Tel: 0212108342, 0722652111, 0745153566, Fax: 0212105794, E-mail: office@rodall.ro, info@rodall.ro, www.rodall.ro	DA
3	BOZIOREANU MARIUS ADRIAN 2000-1165	CONS INTEL BMA CABINET CONSULTANȚĂ Buzău, Cart. Dorobanti 2, bl.D2, et.1,ap.5, CP 8 OP1, Tel: 0745086588, Fax: 0238/719619, E-mail: marius_bozio@yahoo.com	DA
4	BUTA PAUL GEORGE 2010 - 1704	CABINET INDIVIDUAL PAUL GEORGE BUTA București, Bdul Mircea Voda, nr. 35, bl. M27, ap. 17, Tel: 0213211234, Fax: 0213211253, E-mail: paul.but@asdpi.ro	DA
5	BUZLEA MIRCEA VALENTIN 2003- 1234	INTELECT SRL Oradea, Bd. Dacia nr. 48 Bl. D10, Ap.3, cod 410346, Tel: 0746835328, 0359402901, Fax: 0359810501, E-mail: info@intelect.ro, www.intelect.ro	DA
6	BUZLEA NARCISA FLORICICA 2003- 1235	INTELECT SRL Oradea, Bd. Dacia nr. 48 Bl. D10, Ap.3, cod 410346, Tel: 0746835328, 0359402901, Fax: 0359810501, E-mail: info@intelect.ro, www.intelect.ro	DA
7	COMĂNESCU MARILENA 2003-1277	CABINET MARILENA COMANESCU București, Bd. Ion Ionescu de la Brad, nr.65, ap.5, Tel: 0722259260, E-mail: office@cimo.ro, marilena.comanescu@cimo.ro	DA
8	CONSTANTIN GEORGE ADRIAN 1999-1148	S.C. RENAULT TECHNOLOGIE ROUMANIE SRL București, Str. Preciziei nr. 3G, clădirea A, Tel: 0212038652, E-mail: adrian-george.constantin@renault.com	NU

9	COȘESCU CAMELIA 1999-46/2	M.D.P. RIGHTS AGENCY SRL Brașov, Str. Lungă nr.270, cod postal 500450, Tel: 0268440100, 0268440313, 0744355100, Fax: 0268440221, E-mail: camelia.cosescu@gmail.com www.mdp-rights-agency.ro	DA
10	DINCĂ RĂZVAN 2012-1771	TEODORESCU DINCĂ SPECIAC STĂNESE SRL București, sector 3, Str. Vasile Lucaciu, nr. 60, camera 1	DA
11	FIERĂSCU COSMINA- CATRINEL 1996-42	ROMINVENT SA București, Str. Ermil Pangratti nr. 35, et.1, sect.1, Tel: 0212312515, 0212312541, Fax: 0212312550, 0212312454, E-mail: cfierascu@rominvent.ro	DA
12	IACOBINI ANCA SVETLANA 2003-1262	IACOBINI&CO, CONSILIERI ÎN DREPTUL DE PROPRIETATE INDUSTRIALĂ SRL București, Calea Mosilor, nr.258, bl. 4bis, ap.22, sector 2, Tel: 0212104690, Fax: 0212104793, E-mail: asimri@yahoo.com	DA
13	IACOBINI MIHNEA RAZVAN 2003-1261	IACOBINI&CO, CONSILIERI ÎN DREPTUL DE PROPRIETATE INDUSTRIALĂ SRL București, Calea Mosilor, nr.258, bl. 4bis, ap.22, sector 2, Tel: 0212104690, Fax: 0212104793, E-mail: asimri@yahoo.com	DA
14	LAZĂR ELENA 1997-28	CABINET DE PROPRIETATE INDUSTRIALĂ Buzău, Str. Unirii, Bl.16C, Et.3, Ap. 12, cod 120013, OP 1, CP 52, Tel/Fax: 0238 724262, 0723328633, E-mail: l.e.consilier@gmail.com	DA
15	MILCEV GABRIELA 2003- 1230	SOCIETATE CIVILĂ PROFESIONALĂ DE PROPRIETATE INDUSTRIALĂ MILCEV BURBEA Bucuresti, Bdul Octavian Goga nr.23, bl. M106, sc.4, ap. 117, Sediul secundar: București, Doctor Staicovici, nr.14, et.1, ap.1, sector 5, E-mail: gabriela.milcev@milcevburbea.ro, Tel: 0722249961, 0726375412	DA
16	MOHONEA CRISTIAN 1997-62	PATENTMARK SRL București, Str. Dr. N. Turnescu nr. 2, sector 5 Tel/Fax 0213121669, Fax: 0213175801, E-mail: office@patentmark.ro, www.patentmark.ro	DA
17	MOHONEA LILIANA 1997-61	PATENTMARK SRL București, Str. Dr. N. Turnescu nr. 2, sector 5, Tel/Fax 0213121669, Fax: 0213175801, E-mail: office@patentmark.ro, www.patentmark.ro	DA

18	MUSATESCU ANDRA OANA 2000-1181	ANDRA MUSATESCU CABINET DE PROPRIETATE INDUSTRIALĂ București, Calea 13 Septembrie nr.121, bl.127, et.5, ap.21, Tel: 0722879810, E-mail: office@andramusatescu.ro, www.andramusatescu.ro	DA
19	OPROIU MARGARETA 1992-8	CABINET M. OPROIU - CONSILIERE ÎN PROPRIETATE INTELECTUALĂ București, Str. Popa Savu, nr. 42, parter, sector 1, Tel: 0212602833, 0212602834, P.O.Box 2-229, E-mail: office@oproiu.ro	DA
20	POP CĂLIN-RADU 1996-50	ENPORA BRAND MANAGEMENT SRL București, Str. George Calinescu nr.52A, ap.1, 011694, Tel: 0212300990, 0311001634, Fax: 0212302311, 0311007927, E-mail: pop@patents.ro, www.patents.ro, www.enpora.com	DA
21	PUȘCAȘU DAN 1994-1056	LOYAL PARTNERS - AGENȚIE DE PROPRIETATE INTELECTUALĂ Galați, Str. Col. Nicolae Holban, nr. 1B, camera 3, Tel/Fax: 0236407032, Tel: 0722744241, E-mail : office@loyalpartners.ro, www.loyalpartners.ro	DA
22	RASKAI MARIA MAGDALENA 1993-28	RASKAI M M BREVMARC CONSULT SRL Dej, Str. Unirii, nr.3,BL. D8, ap.31, Jud. Cluj, 405200,Tel/Fax: 0264/211847, Tel: 0742084050, E-mail: raskaimm@yahoo.com	DA
23	ROȘ VIOREL 2006-1485	CABINET INDIVIDUAL ROȘ VIOREL București, Bd. Mircea Vodă, nr. 35, bl. M27, sc.A, ap. 16-18, Tel: 0722560675, Fax: 0213208044, E-mail: viorelros@asdpi.ro	DA
24	STĂNCESCU ALIN CRISTIAN 2003-1278	CABINET P.I. STĂNCESCU București, Str. Nicolae Licăreț nr.1, bl.33, sc.C, ap.107, Tel: 0722674635, 0722607380, E-mail: info@legal-brand.ro, legal.brand@gmail.com, www.legal-brand.ro	DA
25	STĂNCESCU ANCA 2000-1194	CABINET P.I. STĂNCESCU A București, Str. Nicolae Licăreț nr.1, bl.33, sc.C, ap.107, Tel: 0722674635, 0722607380, E-mail: info@legal-brand.ro, legal.brand@gmail.com, www.legal-brand.ro	DA
26	STRECHE GHERGHINA 1997-1116	CABINET INDIVIDUAL DE PROPRIETATE INDUSTRIALĂ G. STRECHE București, Str. George Bacovia, nr. 68, Tel: 0723552026, E-mail: gherghinastreche.cipi@outlook.com	DA

27	ȚOȚU IOAN 2000-1196	N.P.C. SRL Brașov, Str. Alexandru cel Bun, nr.13, bl.E28, ap.7, cod 500025, OP 1 – CP 298, Tel: 0744520357, E-mail: totu@unitbv.ro	DA
28	ȚULUCA DOINA 1996-48	CABINET DOINA TULUCA București, Bdul Lacul tei 56, bl. 19, ap. 52, sector 2, Tel: 0752211769, Fax: 0318037805, E-mail: dtuluca@doinatuluca.ro	DA
29	ȚURCANU CONSTANTIN 1992-10	INVENTA - AGENȚIE DE PROPRIETATE INTELECTUALĂ SRL București, Bdul Corneliu Coposu nr. 7, bl. 104, sc. 2, ap.31, sect.3, cod 030602, Tel: 0213200285, Fax: 0213228325, E-mail: contact@inventa.ro, inventa@inventa.ro, turcanu@inventa.ro	DA
30	VELCEA MARIAN 1994-26	INVEL – AGENȚIE DE PROPRIETATE INDUSTRIALĂ București, Str. Ion Ghica nr.3, ap.20, Tel: 0723205048, 0788885352, E-mail: invel_agency@yahoo.com, marian.nicolae.velcea@gmail.com, www.invel.ro	DA
31	VIȘOIU LILIAN CĂTĂLIN 2003-1246	CABINET DE PROPRIETATE INDUSTRIALĂ VIȘOIU LILIAN CĂTĂLIN București, sector 4, Str. Radu Vodă, nr. 20, et. 2, ap. 8, Tel/Fax: 021/3167043, Tel: 0744480657, E-mail: visoiuatalin@yahoo.com,	DA

LISTA CONSILIERILOR ÎN PROPRIETATE INDUSTRIALĂ, MEMBRI AI CAMEREI NAȚIONALE
A CONSILIERILOR ÎN PROPRIETATE INDUSTRIALĂ DIN ROMÂNIA, SUSPENDAȚI

Nr.crt.	Nume și Prenume/ Număr din Registrul Național	Denumirea societății/ Adresa societății	Societate cu obiect activitate p.i.	Domenii
1	DRAGULIN IOANA 2005-1385	ROMINVENT SA București, Str. Ermil Pangratti nr. 35, et. 1, sector 1, Tel: 0212312515, 0212312541, Fax: 0212312550, 0212312454, E-mail: office@rominvent.ro	DA	Desene Mărci
2	POPA CRISTINA 2000-1193	ROMINVENT SA București, Str. Ermil Pangratti nr. 35, et. 1, sect. 1 Tel: 0212312515, 0212312541, Fax: 0212312550, 0212312454, E-mail: cpopa@rominvent.ro	DA	Brevete Desene Mărci

LISTA NOILOR CONSILIERI ÎN PROPRIETATE INDUSTRIALĂ, MEMBRI AI CAMEREI
NAȚIONALE A CONSILIERILOR ÎN PROPRIETATE INDUSTRIALĂ DIN ROMÂNIA

Nume și Prenume/ Număr Registrul Național	Denumirea societății/ Adresa societății	Societate cu obiect activitate p.i.	Domenii
BUTA ANCA 2006-1524	MUSAT SI ASOCIATII – INTELLECTUAL PROPERTY SRL București, Bdul Aviatorilor nr.43, etaj 4, camera 4, Tel: 0212025900, Fax: 0212233957, E-mail: anca.but@musat.ro	DA	Brevete Mărci Desene
BUTA PAUL GEORGE 2010 - 1704	CABINET INDIVIDUAL PAUL GEORGE BUTA București, Bdul Mircea Voda, nr. 35, bl. M27, ap. 17, Tel: 0213211234, Fax: 0213211253, E-mail: paul.but@asdpi.ro	DA	Brevete Mărci Desene Topografii

Notă: Listele privind consilierii în proprietate industrială s-au tipărit conform datelor trimise de Camera Națională a Consilierilor în Proprietate Industrială, din România. Pentru relații suplimentare, vă rugăm să vă adresați secretariatului Camerei Consilierilor, respectiv domnului Cristi Dicu, la adresa de e-mail: office@patent-chamber.ro

ORDIN nr. 03/15.01.2002

În temeiul art. 6, alin. 3, din H.G. nr. 573/07.09.1998, și a Deciziei Primului-ministru, nr. 45/13.03.1998, Directorul General al Oficiului de Stat pentru Invenții și Mărci emite următorul

ORDIN

Articol unic: Lista centrelor regionale, cuprinzând datele utile și instituțiile gazdă, așa cum sunt prezentate în anexă, se publică în Buletinul Oficial de Proprietate Industrială, împreună cu prezentul Ordin.

Director General

CENTRE REGIONALE PENTRU PROMOVAREA PROPRIETĂȚII INDUSTRIALE ÎN ROMÂNIA, ÎNFIINȚATE ÎN TERITORIU CU SPRIJINUL OFICIULUI DE STAT PENTRU INVENȚII ȘI MĂRCI

Mariana HAHUE Coordonator al Centrelor regionale de Promovare a Proprietății Industriale, din partea OSIM;

str. Ion Ghica, nr. 5, sector 3, București 030044, România
e-mail: mariana.hahue@osim.ro
tel: +40 213.060.800 - +40 213.060.829 int. 284, 208
fax: +40 213.123.819

1. ARGES - UNIVERSITATEA DIN PITEȘTI

Adresa: Str. Târgul din Vale, nr. 1, Corpul central, Sala 1.41, Pitești, 110040, Județul Argeș
Tel: 0348 453 102
Fax 0348 453 123
Director Centru: ș.l. univ. dr. ing. Ana Cornelia GAVRILUȚĂ ana.gavrilita@upit.ro tel. 0746 101 580
Coordonator centru: conf. univ. dr. Daniel ROȘU
daniel.rosu@upit.ro tel. 0744 437 883

2. BACĂU - CAMERA DE COMERȚ ȘI INDUSTRIE

str. Libertății, nr. 1, Bacău, Cod 600052, județul BACĂU
Tel.: 0234 570010
Fax: 0234 571070
e-mail: ccibc@ccibc.ro
www.ccibc.ro
Coordonator Centru: ing. Doru SIMOVICI, președinte - Mobil: 0744 786888
Responsabil Centru: Mihai TULBURE, director general - Mobil: 0744 708317
Persoană de contact: Ștefan POPA, consultant - Mobil: 0740 521750

3. BIHOR - CAMERA DE COMERȚ ȘI INDUSTRIE

str. Mihai Eminescu, nr. 25A, Oradea, județul BIHOR
Tel./fax: 0259 417807; 0359 414557
e-mail: secretariat@ccibh.ro
Coordonator activitate Centru: ec. Constantin BADEA, director general CCI Bihor
Persoană de contact: Mihaela SECARĂ

4. BISTRIȚA-NĂSĂUD - CAMERA DE COMERȚ ȘI INDISTRIE

str. Petre Ispirescu, nr. 15A, Bistrița, Cod 420081, județul BISTRIȚA-NĂSĂUD
Tel.: 0263 230640; 0263 230400; 0263 210038;
Fax: 0263 230640; 0263 210039
e-mail: office@cciabn.ro; relatii@cciabn.ro
www.cciabn.ro
Adresa de corespondență: Camera de Comerț și Indistrie Bistrița-Băsăud, str. Petre Ispirescu, nr. 15A, Bistrița, 420081, județul BISTRIȚA-NĂSĂUD
Coordonator Centru: Vasile BAR, președinte CCIA Bistrița
Persoane de contact: ing. Daniel Cristian BĂLAN, e-mail: daniel.balan@cciabn.ro, tel.: 0733 900193;
Mihaela COTOI

5. BRĂILA - CAMERA DE COMERȚ, INDUSTRIE ȘI AGRICULTURĂ

str. Pensionatului, nr. 3, C.P. 6-42, Brăila, Cod 810245, județul BRĂILA
Tel./fax: 0239 613716; 0239 613172; 0239 614324
e-mail: office@cciabr.ro
Coordonator Centru: Ștefan FUSEA, președinte executiv CCIA Brăila
Responsabil Centru: ing. Angela SPIRIDON

6. BRAȘOV - UNIVERSITATEA "TRANSILVANIA"

Adresa de vizitare și consultanță: Institutul de Cercetare ICDT al Universității Transilvania, Brașov
str. Institutului, nr. 10, Laborator 12, Brașov

Adresa de corespondență: Brașov, Cod 500500, O.P. 1, C.P. 298, județul BRAȘOV

e-mail: nppcenterbv@gmail.com

Persoană de contact - coordonator centru: Simona HRIȚCU

7. CLUJ - UNIVERSITATEA TEHNICĂ CLUJ-NAPOCA

Adresă sediu lucrativ: str. Constantin Daicoviciu, nr. 15, Cod 400020

Adresa de corespondență: str. Memorandumului, nr. 28, Cod 400114, Cluj-Napoca, județul CLUJ

Tel.: 0264 401320

Fax: 0264 593333

e-mail: liliana.pop@staff.utcluj.ro

www.utcluj.ro

Coordonator Centru: prof. univ. dr. ing. Vasile ȚOPA, rectorul Universității Tehnice din Cluj-Napoca

Director: ing. MBA Liliana POP - Tel.: 0722 603686

8. CONSTANȚA - CAMERA DE COMERȚ, INDUSTRIE, AGRICULTURĂ ȘI NAVIGAȚIE

bd Alexandru Lăpușneanu, nr. 185A, județul CONSTANȚA

Tel.: 0241 618475; 0241 613907; 0241 619854

Fax: 0241 619454

e-mail: adriana.barothi@ccina.ro

www.ccina.ro

Coordonator Centru: dr. ec. Ion Dănuț JUGĂNARU, director general CCINA

Persoană de contact: ing. Adriana BAROTHI

9. COVASNA și HARGHITA - ASOCIAȚIE IMM

Sediul ASIMCOV: str. Presei, nr. 4, Sfântu-Gheorghe, Cod 520009, județul COVASNA

Tel./fax: 0372 302061

e-mail: stanciu@planet.ro

Coordonator Centru: Miklos Levente BAGOLY, președinte ASIMCOV

Responsabil Centru: ing. Mihail STANCIU - Tel.: 0787 825310

10. DOLJ - UNIVERSITATEA DIN CRAIOVA

str. Libertății, nr. 19, Corp Administrativ Universitate, camerele 208-209, Craiova, Cod 200583, județul DOLJ

Adresa de corespondență: str. Libertății, nr. 19, Corp Administrativ Universitate, camerele 208-209, Craiova, Cod 200583, județul DOLJ

Tel./fax: 0251 416597

e-mail: ghmanolea@manolea.ro; gingu.oana@ucv.ro

www.citt.ucv.ro

Coordonator Centru: prof. dr. ing. Gheorghe MANOLEA - Tel.: 0744 771432

Persoană de contact: dr. ing. Oana GÎNGU - Tel.: 0741 152237

11. GALAȚI - UNIVERSITATEA DUNĂREA DE JOS DIN GALAȚI

str. Domnească, nr. 111, corp AS, Galați, județul Galați

Director Centru: dl. ș.l. dr. ing. Cristian MUNTENIȚĂ

e-mail: cristian.muntenita@ugal.ro

Tel.: 0746 745035

Persoană de contact: dl. Bogdan BRATOVEANU

email: bogdan.bratoveanu@ugal.ro

12. **IAȘI** - UNIVERSITATEA TEHNICĂ "GHEORGHE ASACHI", IAȘI
Institutul Național de Inventică Iași
Adresa: Profesor Dimitrie Mangeron, 59A, et. 5, IAȘI, 700050, ROMÂNIA
Coordonator Centru: prof. dr. ing. Neculai Eugen SEGHEDEIN, directorul Institutului Național de Inventică Iași, e-mail: office@patlib.ro
Mărci și Indicații Geografice - Octav PAUNET - Tel.: 0724 564958, e-mail: apaunet@yahoo.com
Brevete de Invenție, Modele de Utilitate, Desene și Modele - Miercea FRUNZA - Tel.: 0722 381017
e-mail: mirceafrunza@yahoo.com
13. **MARAMUREȘ** - FUNDAȚIA CENTRUL PENTRU DEZVOLTAREA ÎNTREPRINDERILOR MICI ȘI MIJLOCII, MARAMUREȘ
bd Independenței, nr. 4B, Baia Mare, Cod 430123, județul MARAMUREȘ
Tel./fax: 0262 213753
e-mail: crpppimm@cdimm.org; nicolae.dascalescu@technocad.ro
Coordonator Centru: Nicolae DĂSCĂLESCU, președinte CDIMM - Tel.: 0728 882894
Persoană de contact: Alexandra NEACȘU - Tel.: 0741 120918
14. **SIBIU** - UNIVERSITATEA "LUCIAN BLAGA" DIN SIBIU, FACULTATEA DE INGINERIE
str. Emil Cioran, nr. 4, Sala IM 101-IM 100, Sibiu,
Cod 550024, județul SIBIU
Tel: +40 744 390 290
Fax: +40 269 430 110
e-mail: mihail.titu@yahoo.com
Președinte Centru PatLib Sibiu: prof. univ. dr. Constantin OPREAN, președintele Institutului Confucius
Universitatea "Lucian Blaga" din Sibiu
Director Centru PatLib Sibiu: prof. univ. dr. Mihail Aurel ȚÎȚU
Membru: dr. ec. Ilie BANU
Persoană de contact: prof. univ. dr. ing. dr. ec.-mg Mihail Aurel ȚÎȚU
15. **SUCEAVA** - CAMERA DE COMERȚ ȘI INDUSTRIE
str. Universității, nr. 15-17, Suceava, Cod 720229, județul SUCEAVA
Tel.: 0230 521506
Fax: 0230 520099
e-mail: office@ccisuceava.ro
Coordonator Centru: Lucian GHEORGHIU, președinte executiv CCI Suceava
Persoană de contact: Gabriel Alexandru SPATARIU - Tel.: 0742 108142
16. **TIMIȘ** - CAMERA DE COMERȚ, INDUSTRIE ȘI AGRICULTURĂ TIMIȘ
Sediul lucrativ: Piața Victoriei, nr. 3, Cod 300030, Timișoara, județul TIMIȘ
Tel.: 0256 490771; 0372 185281
e-mail: aalmasan@cciat.ro; aadiro@yahoo.com
www.cciat.ro
Coordonator Centru: Georgică CORNU, președinte CCIA Timiș
Responsabil Centru: Adrian ALMASAN - Tel.: 0724 270167

**CERERI DE CERTIFICAT SUPLIMENTAR
DE PROTECȚIE ȘI CERTIFICATE
SUPLIMENTARE DE PROTECȚIE
ACORDATE ȘI ELIBERATE**

OFICIUL DE STAT PENTRU BREVEN II IM RCI

**I. CERERI DE CERTIFICAT SUPLIMENTAR
DE PROTECȚIE**

OFICIUL DE STAT PENTRU INVENȚII // IM RCI

**CERERI DE CERTIFICAT SUPLIMENTAR
DE PROTECȚIE, PUBLICATE CONFORM
ART. 9, ALIN. 2, DIN REGULAMENTE ***

- **ARANJATE DUPĂ CLASIFICAREA
INTERNĂȚIONALĂ**
- **ARANJATE DUPĂ DENUMIREA
SOLICITANTULUI**
- **ARANJATE ÎN ORDINEA CRESCĂTOARE
A NUMĂRULUI DE CERERE**

* Regulamentul (CEE) nr. 469/2009, al Consiliului, privind crearea unui certificat suplimentar de protecție pentru medicamente sau

Regulamentul (CE) nr. 1610/96, al Parlamentului European și al Consiliului, privind crearea unui certificat suplimentar de protecție pentru produse de protecție a plantelor

Semnificația codurilor INID folosite în prezenta secțiune (norma ST 9 a Organizației Mondiale de Proprietate Intelectuală - OMPI), în ordine crescătoare a numărului codului:

- (11) numărul de publicare;
- (12) denumirea titlului de protecție;
- (19) denumirea autorității care publică documentul;
- (21) numărul cererii de certificat suplimentar de protecție;
- (22) data depunerii cererii de certificat;
- (24) data începerii protecției;
- (51) clasa, conform clasificării internaționale;
- (54) titlul invenției;
- (68) număr brevet de bază și data de depozit;
- (71) solicitant;
- (72) numele și prenumele inventatorilor;
- (73) titularul;
- (74) mandatar autorizat;
- (92) numărul, data și Autoritatea eminentă a primei autorizații de punere pe piață în România;
- (93) numărul, data și statul în care s-a obținut prima autorizație de punere pe piață în Spațiul Economic European;
- (94) data terminării protecției;
- (95) denumirea produsului.

(51) **C07D 498/14** ^(2006.01); **A61P 31/16** ^(2006.01);
A61K 31/5383 ^(2006.01);

(11) c 2024 038 11;

(21) c 2024 038;

(22) 11/11/2024;

(68) RO/EP 4219508/27/04/2016;

(54) DERIVAȚI DE PIRIDONĂ POLICICLICI
SUBSTITUIȚI ȘI PROMEDICAMENTE ALE ACES-
TORA;

(92) EU/1/20/1500//07/01/2021;

(93) EU/1/20/1500, 07/01/2021 / DATĂ NOTIFICARE
08.01.2021;

*Solicitarea certificatului suplimentar de protecție a fost
facută în baza:* Regulamentului (CEE) nr.469/2009 al
Consiliului privind crearea unui certificat suplimentar de
protecție pentru medicamente;

(71) SHIONOGI & CO., LTD., 1-8. DOSHOMACHI
3-CHOME, CHUO-KU, OSAKA-SHI, OSAKA 541-0045,
JP;

(74) S.C. PATENTMARK SRL, STR. DR. N.
TURNESCU NR. 2 SECTOR 5, BUCUREȘTI;

(95) **BALOXAVIR MARBOXIL, SAU O SARE
ACCEPTABILĂ FARMACEUTIC A ACESTUIA**

(51) **C07K 16/18** ^(2006.01); **C12N 1/15** ^(2006.01); **C12N 1/19**
^(2006.01); **C12N 1/21** ^(2006.01); **C12N 5/10** ^(2006.01); **C12N 15/09**
^(2006.01); **C12P 21/08** ^(2006.01); **A61P 7/00** ^(2006.01);

(11) c 2024 040 11;

(21) c 2024 040;

(22) 27/11/2024;

(68) RO/EP 3390442/16/12/2016;

(54) ANTICORPI ANTI-C5 ȘI METODE DE
UTILIZARE;

(92) EU/1/24/1848//22/08/2024;

(93) EU/1/24/1848, 22/08/2024 / DATĂ NOTIFICARE
26.08.2024;

*Solicitarea certificatului suplimentar de protecție a fost
facută în baza:* Regulamentului (CEE) nr. 469/2009 al
Consiliului privind crearea unui certificat suplimentar de
protecție pentru medicamente;

(71) CHUGAI SEIYAKU KABUSHIKI KAISHA, 5-1,
UKIMA 5-CHOME KITA-KU, TOKYO 115-8543, JP;

(74) ROMINVENT S.A., STR. ERMIL PANGRATTI
NR. 35 SECTOR 1, BUCUREȘTI;

(95) **CROVALIMAB**

(51) **C07D 403/12** ^(2006.01); **A61K 31/506** ^(2006.01);
A61P 9/00 ^(2006.01); **A61P 25/00** ^(2006.01); **A61P 3/10** ^(2006.01);

(11) c 2024 041 11;

(21) c 2024 041;

(22) 27/11/2024;

(68) RO/EP 2190837/15/08/2008;

(54) DERIVAT DE 4-PIRIMIDINSULFAMIDĂ;

(92) EU/1/24/1818/001-004//27/06/2024;

(93) EU/1/24/1818/001-004, 27/06/2024/DATĂ
NOTIFICARE 28.06.2024;

*Solicitarea certificatului suplimentar de protecție a
fost făcută în baza:* Regulamentului (CEE) nr. 469/2009 al
Consiliului privind crearea unui certificat suplimentar de
protecție pentru medicamente;

(71) IDORSIA PHARMACEUTICALS LTD.,
HEGENHEIMERMATTWEG 91, ALLSCHWIL 4123,
CH;

(74) ROMINVENT S.A., STR. ERMIL PANGRATTI
NR. 35 SECTOR 1, BUCUREȘTI;

(95) **APROCITENTAN SAU O SARE FARMA-
CEUTIC ACCEPTABILĂ A ACESTUIA**

(51) **A61K 33/30** ^(2006.01); **A61K 33/34** ^(2006.01);
A61K 33/04 ^(2006.01); **A61K 33/32** ^(2006.01); **A61P 3/02** ^(2006.01);
A23K 20/20 ^(2016.01); **A23K 50/10** ^(2016.01);

(11) c 2024 042 11;

(21) c 2024 042;

(22) 02/12/2024;

(68) RO/EP 3932413/30/11/2009;

(54) OLIGOELEMENTE;

(92) 210032//11/03/2021;

(93) FR/V/47496655 5/2015, 07/05/2015/DATĂ
NOTIFICARE 07.05.2015;

*Solicitarea certificatului suplimentar de protecție a
fost făcută în baza:* Regulamentului (CEE) nr. 469/2009 al
Consiliului privind crearea unui certificat suplimentar de
protecție pentru medicamente;

(71) WARBURTON TECHNOLOGY LIMITED, 36
FITZWILLIAM SQUARE, DUBLIN 2, IE;

(74) INVENTA AGENȚIE DE PROPRIETATE
INTELECTUALĂ SRL, BD. CORNELIU COPOSU NR. 7
BL.104 SCARA 2 ETJ. 1 AP. 31 SECTOR 3,
BUCUREȘTI;

(95) **COMBINAȚIE DE ZINC, MANGAN,
SELENIU ȘI CUPRU**

(51) **C07K 19/00** ^(2006.01); **C07K 14/25** ^(2006.01);
C07K 16/28 ^(2006.01); **C07K 16/30** ^(2006.01); **C12N 15/62** ^(2006.01);
C12N 15/63 ^(2006.01); **C12N 5/10** ^(2006.01); **A61P 35/00** ^(2006.01);

(11) c 2024 043 11;

(21) c 2024 043;

(22) 10/12/2024;

(68) RO/EP 4063397/10/08/2016;

(54) RECEPTORI AI ANTIGENULUI CHIMERIC
PE BAZĂ DE ANTICORPI CU UN SINGUR DOMENIU
ȘI METODE DE UTILIZARE A ACESTORA;

(92) EU/1/22/1648//25/05/2022;

(93) EU/1/22/1648, 25/05/2022/DATĂ NOTIFICARE
30.05.2022;

*Solicitarea certificatului suplimentar de protecție a
fost făcută în baza:* Regulamentului (CEE) nr. 469/2009 al
Consiliului privind crearea unui certificat suplimentar de
protecție pentru medicamente;

(71) LEGEND BIOTECH IRELAND LIMITED, ONE
SPENCER DOCK, NORTH WALL QUAY, DUBLIN 1,
IE;

(74) ROMINVENT S.A., STR. ERMIL PANGRATTI
NR. 35 SECTOR 1, BUCUREȘTI;

(95) **CILTACABTAGEN AUTOLEUCEL**

(51) C07K 16/28^(2006.01); A61K 39/395^(2006.01);

(11) c 2024 045 I;

(21) c 2024 045;

(22) 16/12/2024;

(68) RO/EP 3594238/18/03/2015;

(54) COMPOZIȚIE DE ANTICORPI PENTRU TRATAREA TUMORILOR;

(92) EU/1/24/1843//22/08/2024;

(93) EU/1/24/1843, 22/08/2024 / DATĂ NOTIFICARE 22.08.2024;

Solicitarea certificatului suplimentar de protecție a fost făcută în baza: Regulamentului (CEE) nr.469/2009 al Consiliului privind crearea unui certificat suplimentar de protecție pentru medicamente;

(71) REGENERON PHARMACEUTICALS, INC., 777 OLD SAW MILL RIVER ROAD, TARRYTOWN, NY 10591, US;

(74) ROMINVENT S.A., STR. ERMIL PANGRATTI NR. 35 SECTOR 1, BUCUREȘTI;

(95) ODRONEXTAMAB

(51) A61K 31/4985^(2006.01); A61K 31/506^(2006.01); A61K 31/519^(2006.01); A61K 31/53^(2006.01); A61K 45/06^(2006.01); A61P 9/00^(2006.01);

(11) c 2024 046 I;

(21) c 2024 046;

(22) 16/12/2024;

(68) RO/EP 2059246/28/08/2007;

(54) COMPOZIȚII TERAPEUTICE CARE CONȚIN UN ANTAGONIST SPECIFIC AL RECEPTORULUI DE ENDOTELINĂ ȘI UN INHIBITOR AL PDES;

(92) EU/1/24/1859//27/09/2024;

(93) EU/1/24/1859, 27/09/2024 / DATĂ NOTIFICARE 30.09.2024;

Solicitarea certificatului suplimentar de protecție a fost făcută în baza: Regulamentului (CEE) nr.469/2009 al Consiliului privind crearea unui certificat suplimentar de protecție pentru medicamente;

(71) ACTELION PHARMACEUTICALS LTD., GEWERBESTRASSE 16, 4123 ALLSCHWIL, CH;

(74) ROMINVENT S.A., STR. ERMIL PANGRATTI NR. 35 SECTOR 1, BUCUREȘTI;

(95) COMBINAȚIE DE (A) MACITENTAN SAU O SARE ACCEPTABILĂ FARMACEUTIC A ACESTUIA ȘI (B) TADALAFIL SAU O SARE ACCEPTABILĂ FARMACEUTIC A ACESTUIA

(51) C07D 405/12^(2006.01); A61K 31/517^(2006.01); A61P 35/00^(2006.01); A61P 35/02^(2006.01); A61P 29/00^(2006.01); A61P 19/02^(2006.01); A61P 27/02^(2006.01);

(11) c 2024 047 I;

(21) c 2024 047;

(22) 17/12/2024;

(68) RO/EP 3191475/07/09/2015;

(54) FORME CRISTALINE DE 6-((6, 7-DIMETOXI-CHINAYOLIN-4-IL)OXI)-N, 2-DIMETILBENZOFURAN-3-CARBOXAMIDĂ;

(92) EU/1/24/1827//20/06/2024;

(93) EU/1/24/1827, 20/06/2024/DATĂ NOTIFICARE 25.06.2024;

Solicitarea certificatului suplimentar de protecție a fost făcută în baza: Regulamentului (CEE) nr. 469/2009 al Consiliului privind crearea unui certificat suplimentar de protecție pentru medicamente;

(71) HUTCHMED LIMITED, BUILDING 4, 720 CAILUN ROAD, PILOT FREE TRADE ZONE, SHANGHAI 201203, CN;

(74) ROMINVENT S.A., STR. ERMIL PANGRATTI NR. 35 SECTOR 1, BUCUREȘTI;

(95) FRUQUINTINIB

(51) A61K 31/519^(2006.01); A61K 9/06^(2006.01); A61P 17/00^(2006.01); A61P 17/04^(2006.01); A61P 43/00^(2006.01);

(11) c 2024 048 I;

(21) c 2024 048;

(22) 18/12/2024;

(68) RO/EP 3405197/20/01/2017;

(54) UTILIZAREA DE DELGOCITINIB PENTRU TRATAMENTUL ECZEMEI CRONICE LA MÂINI;

(92) EU/1/24/1851//19/09/2024;

(93) EU/1/24/1851, 19/09/2024/DATĂ NOTIFICARE 23.09.2024;

Solicitarea certificatului suplimentar de protecție a fost făcută în baza: Regulamentului (CEE) nr.469/2009 al Consiliului privind crearea unui certificat suplimentar de protecție pentru medicamente;

(71) LEO PHARMA A/S, INDUSTRIPARKEN 55, 2750 BALLERUP, DK;

(74) S.C. PATENTMARK SRL, STR. DR. N. TURNESCU NR. 2 SECTOR 5, BUCUREȘTI;

(95) DELGOCITINIB ÎN TOATE FORMELE PROTEJATE DE BREVETUL DE BAZĂ

(51) C12N 9/64^(2006.01); C12N 15/52^(2006.01); C07K 14/745^(2006.01); C12N 15/864^(2006.01); A61K 38/48^(2006.01); C12N 15/86^(2006.01); A61K 48/00^(2006.01);

(11) c 2025 001 I;

(21) c 2025 001;

(22) 08/01/2025;

(68) RO/EP 3313991/23/06/2016;

(54) FACTORUL IX MODIFICAT ȘI COMPOZIȚII, METODE ȘI UTILIZARE PENTRU TRANSFERUL GENEI LA CELULE, ORGANE ȘI TESUT;

(92) EU/1/24/1838//24/07/2024;

(93) EU/1/24/1838, 24/07/2024/DATĂ NOTIFICARE 26.07.2024;

Solicitarea certificatului suplimentar de protecție a fost făcută în baza: Regulamentului (CEE) nr. 469/2009 al Consiliului privind crearea unui certificat suplimentar de protecție pentru medicamente;

(71) THE CHILDREN'S HOSPITAL OF PHILADELPHIA, 3401 CIVIC CENTER BOULEVARD, PHILADELPHIA, PA 19104, US;

(74) ROMINVENT S.A., STR. ERMIL PANGRATTI NR. 35 SECTOR 1, BUCUREȘTI;

(95) FIDANACOGEN ELAPARVOVEC

(51) C07K 16/28^(2006.01); C12N 5/00^(2006.01); C12N 15/09^(2006.01); A61K 39/395^(2006.01); C12P 21/08^(2006.01); A61P 31/12^(2006.01); A61P 35/00^(2006.01); A61P 37/04^(2006.01);

(11) c 2025 002 I1;

(21) c 2025 002;

(22) 09/01/2025;

(68) RO/EP 3332006/05/08/2016;

(54) NOI ANTICORPI ANTI-PD-L1;

(92) EU/1/24/1833//24/07/2024;

(93) EU/1/24/1833, 24/07/2024 / DATA NOTIFICARE 25.07.2024;

Solicitarea certificatului suplimentar de protecție a fost făcută în baza: Regulamentului (CEE) nr. 469/2009 al Consiliului privind crearea unui certificat suplimentar de protecție pentru medicamente;

(71) WUXI BIOLOGICS (SHANGHAI) CO., LTD., 288 FUTE ZHONG ROAD, WAIGAOQIAO FREE TRADE ZONE, SHANGHAI 200131, CN; WUXI BIOLOGICS IRELAND LIMITED, MULLAGHARLIN, DUNDALK, CO LOUTH A91 X56F, IE;

(74) INVENTA AGENȚIE DE PROPRIETATE INTELECTUALĂ SRL, BD. CORNELIU COPOSU NR.7 BL.104 SCARA 2 ETJ. 1 AP. 31 SECTOR 3, BUCUREȘTI;

(95) SUGEMALIMAB

(51) A61K 47/56^(2017.01); C07K 14/575^(2006.01); A61P 5/18^(2006.01); A61K 47/60^(2017.01); A61P 1/02^(2006.01); A61P 7/04^(2006.01); A61P 17/14^(2006.01); A61P 19/02^(2006.01); A61P 19/10^(2006.01); A61P 29/00^(2006.01);

(11) c 2025 003 I1;

(21) c 2025 003;

(22) 16/01/2025;

(68) RO/EP 3423103/28/02/2017;

(54) PROMEDICAMENTE PTH;

(92) EU/1/23/1766//17/11/2023;

(93) EU/1/23/1766, 17/11/2023 / DECIZIA C(2023)8037DATĂ NOTIFICARE 20.11.2023;

Solicitarea certificatului suplimentar de protecție a fost făcută în baza: Regulamentului (CEE) nr. 469/2009 al Consiliului privind crearea unui certificat suplimentar de protecție pentru medicamente;

(71) ASCENDIS PHARMA BONE DISEASES A/S, TUBORG BOULEVARD 12, 2900 HELLERUP, DK;

(74) CABINET M.OPROIU S.R.L. CONSILIERE ÎN PROPRIETATE INTELECTUALĂ, STR. POPA SAVU NR. 42 AP.1 SECTOR 1 C.P. 2-229, BUCUREȘTI;

(95) PALOPEGTERIPARATIDĂ

(51) A61K 51/04^(2006.01); A61K 51/08^(2006.01); B01J 19/00^(2006.01); B01J 4/00^(2006.01); C07B 59/00^(2006.01);

(11) c 2025 004 I1;

(21) c 2025 004;

(22) 22/01/2025;

(68) RO/EP 2799091/13/04/2012;

(54) SISTEM, DISPOZITIV ȘI METODĂ PENTRU PREGATIREA TRASOARELOR ȘI TRANSFERUL MATERIALELOR ÎN TIMPUL RADIOSINTEZEI;

(92) EU/1/24/1799//22/08/2024;

(93) EU/1/24/1799, 22/08/2024/DATĂ NOTIFICARE 26.08.2024;

Solicitarea certificatului suplimentar de protecție a fost făcută în baza: Regulamentului (CEE) nr. 469/2009 al Consiliului privind crearea unui certificat suplimentar de protecție pentru medicamente;

(71) ELI LILLY AND COMPANY, LILLY CORPORATE CENTER, 46285 INDIANAPOLIS, IN, US;

(74) INVENTA AGENȚIE DE PROPRIETATE INTELECTUALĂ SRL, BD. CORNELIU COPOSU NR.7 BL.104 SCARA 2 ETJ. 1 AP. 31 SECTOR 3, BUCUREȘTI;

(95) FLORTAUCIPIR

(51) A61P 5/06^(2006.01); A61P 5/10^(2006.01); A61P 15/00^(2006.01); A61P 15/08^(2006.01); C07K 14/59^(2006.01); A61K 38/00^(2006.01);

(11) c 2025 006 I1;

(21) c 2025 006;

(22) 22/01/2025;

(68) RO/EP 3098234/16/04/2009;

(54) FSH RECOMBINANT INCLUZÂND ALFA 2, 3-SI ALPHA 2, 6-SIALILARE;

(92) EU/1/16/1150//12/12/2016;

(93) EU/1/16/1150, 12/12/2016/DATĂ NOTIFICARE 14.12.2016;

Solicitarea certificatului suplimentar de protecție a fost făcută în baza: Regulamentului (CEE) nr. 469/2009 al Consiliului privind crearea unui certificat suplimentar de protecție pentru medicamente;

(71) FERRING B.V., POLARIS AVENUE 144, 2132 JX, HOOFDDORP, NL;

(74) ROMINVENT S.A., STR. ERMIL PANGRATTI NR. 35 SECTOR 1, BUCUREȘTI;

(95) FOLLITROPIN DELTA

(51) A61K 9/127^(2006.01); A61K 31/337^(2006.01); A61K 31/4375^(2006.01); A61K 31/4745^(2006.01); A61K 31/704^(2006.01); A61K 47/50^(2017.01); A61P 31/04^(2006.01); A61P 35/00^(2006.01); A61P 43/00^(2006.01); A61P 31/12^(2006.01);

(11) c 2025 007 I1;

(21) c 2025 007;

(22) 28/01/2025;

(68) RO/3173073/02/05/2005;

(54) LIPOZOMI PENTRU LIVRARE DE MEDICAMENTE;

(92) EU/1/16/1130//14/10/2016;

(93) EU/1/16/1130, 14/10/2016 / DATA NOTIFICARE 18.10.2016;

Solicitarea certificatului suplimentar de protecție a fost făcută în baza: Regulamentului (CEE) nr. 469/2009 al Consiliului privind crearea unui certificat suplimentar de protecție pentru medicamente;

(71) IPSEN BIOPHARM LTD., ASH ROAD, WREXHAM INDUSTRIAL ESTATE, WREXHAM, LL13 9UF, GB;

(74) ROMINVENT S.A., STR. ERMIL PANGRATTI NR. 35 SECTOR 1, BUCUREȘTI;

(95) SARE DE IRINOTECAN SUCROSO FAT

(51) A61K 31/137^(2006.01); A61K 9/08^(2006.01); A61K 47/26^(2006.01); A61P 27/14^(2006.01);

(11) c 2025 008 I1;

(21) c 2025 008;

(22) 14/02/2025;

(68) RO/EP 3678649/06/02/2019;

(54) FORMULĂRI INTRANAZALE DE EPINEFRINĂ ȘI METODE DE TRATAMENT A UNEI BOLI;

(92) EU/1/24/1846//22/08/2024;

(93) EU/1/24/1846, 22/08/2024 / DATĂ NOTIFICARE 23.08.2024;

Solicitarea certificatului suplimentar de protecție a fost făcută în baza: Regulamentului (CEE) nr. 469/2009 al Consiliului privind crearea unui certificat suplimentar de protecție pentru medicamente;

(71) AEGIS THERAPEUTICS, LLC, 3430 CARMEL MOUNTAIN ROAD, SUITE 300, SAN DIEGO, CA 92121, US; ARS PHARMACEUTICALS OPERATIONS, INC., 11682 EL CAMINO REAL, SUITE 120, SAN DIEGO, CA 92130, US;

(74) S.C. PATENTMARK SRL, STR. DR. N. TURNESCU NR. 2 SECTOR 5, BUCUREȘTI;

(95) COMBINAȚIE DE EPINEFRINĂ ȘI DODECILMALTOZIDĂ. ÎN TOATE FORMELE PROTEJATE DE BREVETUL DE BAZĂ

(51) C07D 403/04^(2006.01); C07D 403/14^(2006.01); C07D 405/14^(2006.01); C07D 409/14^(2006.01); C07D 413/14^(2006.01); C07D 487/08^(2006.01); A61K 31/498^(2006.01); A61P 35/00^(2006.01);

(11) c 2025 009 I1;

(21) c 2025 009;

(22) 17/02/2025;

(68) RO/EP 2563775/28/04/2011;

(54) INHIBITORI DE PIRAZOLIL CHINOXALIN-CHINAZĂ;

(92) EU/1/24/1841//22/08/2024;

(93) EU/1/24/1841, 22/08/2024 / DATĂ NOTIFICARE 23.08.2024;

Solicitarea certificatului suplimentar de protecție a fost făcută în baza: Regulamentului (CEE) nr.469/2009 al Consiliului privind crearea unui certificat suplimentar de protecție pentru medicamente;

(71) ASTEX THERAPEUTICS LIMITED, 436 CAMBRIDGE SCIENCE PARK, MILTON ROAD, CAMBRIDGE, CB4 0QA, GB;

(74) ROMINVENT S.A., STR. ERMIL PANGRATTI NR. 35 SECTOR 1, BUCUREȘTI;

(95) ERDAFITINIB SAU O SARE ACCEPTABILĂ FARMACEUTIC A ACESTUIA SAU UN SOLVAT AL ACESTUIA

(51) C12N 5/0783^(2010.01); A61K 39/00^(2006.01); A61K 38/17^(2006.01); C07K 14/725^(2006.01); A61P 35/00^(2006.01);

(11) c 2025 010 I1;

(21) c 2025 010;

(22) 18/02/2025;

(68) RO/EP 3102609/04/02/2015;

(54) METODE PENTRU PRODUCEREA CELULELOR T AUTOLOGE UTILE PENTRU TRATAREA CELULELOR B MALIGNNE ȘI ALTE CANCERURI ȘI COMPOZIȚII ALE ACESTORA;

(92) EU/1/20/1492//14/12/2020;

(93) EU/1/20/1492, 14/12/2020 / DATĂ NOTIFICARE 15.12.2020;

Solicitarea certificatului suplimentar de protecție a fost făcută în baza: Regulamentului (CEE) nr. 469/2009 al Consiliului privind crearea unui certificat suplimentar de protecție pentru medicamente;

(71) KITE PHARMA, INC., 2400 BROADWAY, SANTA MONICA, CA 90404, US; THE USA, AS REPR. BY THE SECRETARY, DEP. OF HEALTH AND HUMAN SERV., OFFICE OF TECH. TRANSFER, NAT. INSTITUTES OF HEALTH, 6701 ROCKLEDGE DRIVE, SUITE 700, MSC 7788, BETHESDA, MARYLAND 20892-7788, US;

(74) ROMINVENT S.A., STR. ERMIL PANGRATTI NR. 35 SECTOR 1, BUCUREȘTI;

(95) CELULE CD3+ AUTOLOGE TRANSDUSE DE ANTI-CD19 (BREXUCABTAGENE AUTOLEUCEL)

(51) A61K 38/17^(2006.01); A61K 47/68^(2017.01); A61P 7/00^(2006.01); A61P 11/00^(2006.01);

(11) c 2025 011 I1;

(21) c 2025 011;

(22) 20/02/2025;

(68) RO/EP 3496739/14/07/2017;

(54) COMPOZIȚII CARE CUPRIND POLIPEPTIDE ACTRIIA PENTRU UTILIZARE ÎN TRATAMENTUL HIPERTENSIUNII PULMONARE;

(92) EU/1/24/1850//22/08/2024;

(93) EU/1/24/1850, 22/08/2024 / DATĂ NOTIFICARE 27.08.2024;

Solicitarea certificatului suplimentar de protecție a fost făcută în baza: Regulamentului (CEE) nr. 469/2009 al Consiliului privind crearea unui certificat suplimentar de protecție pentru medicamente;

(71) ACCELERON PHARMA INC., 126 EAST LINCOLN AVENUE, RAHWAY, NEW JERSEY 07065, US;

(74) CABINET M.OPROIU S.R.L. CONSILIERE ÎN PROPRIETATE INTELECTUALĂ, STR. POPA SAVU NR. 42 AP.1 SECTOR 1 C.P. 2-229, BUCUREȘTI;

(95) SOTATERCEPT

Solicitarea certificatului suplimentar de protecție a fost făcută în baza: Regulamentului (CEE) nr. 469/2009 al Consiliului privind crearea unui certificat suplimentar de protecție pentru medicamente;

(71) JAPAN TOBACCO INC., 1-1, TORANOMON 4-CHOME, MINATO-KU, TOKYO 105-6927, JP;

(74) ROMINVENT S.A., STR. ERMIL PANGRATTI NR. 35 SECTOR 1, BUCUREȘTI;

(95) DELGOCITINIB ÎN TOATE FORMELE PROTEJAT DE BREVETUL DE BAZĂ

(51) C07D 519/00^(2006.01); A61K 31/473^(2006.01); A61K 31/438^(2006.01); A61K 31/519^(2006.01); A61K 31/55^(2006.01); A61P 11/02^(2006.01); A61P 11/06^(2006.01); A61P 17/00^(2006.01); A61P 17/06^(2006.01); A61P 19/02^(2006.01); A61P 21/04^(2006.01); A61P 25/00^(2006.01);

(11) c 2025 012 11;

(21) c 2025 012;

(22) 03/03/2025;

(68) RO/EP 2460806/30/07/2010;

(54) COMPUS SPIRO-CICLIC CARE CONȚINE AZOT ȘI UTILIZARE MEDICINALĂ A ACESTUIA;

(92) EU/1/24/1851//19/09/2024;

(93) EU/1/24/1851, 19/09/2024 / DATĂ NOTIFICARE 23.09.2024;

Cereri de certificat suplimentar de protecție, aranjate după denumirea solicitantului

(71)	ACCELERON PHARMA INC. , 126 EAST LINCOLN AVENUE, RAHWAY, NEW JERSEY 07065, US	(11) c 2025 011 I1
(71)	ACTELION PHARMACEUTICALS LTD. , GEWERBESTRASSE 16, 4123 ALLSCHWIL, CH	(11) c 2024 046 I1
(71)	AEGIS THERAPEUTICS, LLC , 3430 CARMEL MOUNTAIN ROAD, SUITE 300, SAN DIEGO, CA 92121, US; ARS PHARMACEUTICALS OPERATIONS, INC. , 11682 EL CAMINO REAL, SUITE 120, SAN DIEGO, CA 92130, US	(11) c 2025 008 I1
(71)	ASCENDIS PHARMA BONE DISEASES A/S , TUBORG BOULEVARD 12, 2900 HELLERUP, DK	(11) c 2025 003 I1
(71)	ASTEX THERAPEUTICS LIMITED , 436 CAMBRIDGE SCIENCE PARK, MILTON ROAD, CAMBRIDGE, CB4 0QA, GB	(11) c 2025 009 I1
(71)	CHUGAI SEIYAKU KABUSHIKI KAISHA , 5-1, UKIMA 5-CHOME KITA-KU, TOKYO 115-8543, JP	(11) c 2024 040 I1
(71)	ELI LILLY AND COMPANY , LILLY CORPORATE CENTER, 46285 INDIANAPOLIS, IN, US	(11) c 2025 004 I1
(71)	FERRING B.V. , POLARIS AVENUE 144, 2132 JX, HOOFDDORP, NL	(11) c 2025 006 I1
(71)	HUTCHMED LIMITED , BUILDING 4, 720 CAILUN ROAD, PILOT FREE TRADE ZONE, SHANGHAI 201203, CN	(11) c 2024 047 I1
(71)	IDORSIA PHARMACEUTICALS LTD. , HEGENHEIMERMATTWEG 91, ALLSCHWIL 4123, CH	(11) c 2024 041 I1
(71)	IPSEN BIOPHARM LTD. , ASH ROAD, WREXHAM INDUSTRIAL ESTATE, WREXHAM, LL13 9UF, GB	(11) c 2025 007 I1
(71)	JAPAN TOBACCO INC. , 1-1, TORANOMON 4-CHOME, MINATO-KU, TOKYO 105-6927, JP	(11) c 2025 012 I1
(71)	KITE PHARMA, INC. , 2400 BROADWAY, SANTA MONICA, CA 90404, US; THE USA, AS REPR. BY THE SECRETARY, DEP. OF HEALTH AND HUMAN SERV., OFFICE OF TECH. TRANSFER, NAT. INSTITUTES OF HEALTH, 6701 ROCKLEDGE DRIVE, SUITE 700, MSC 7788, BETHESDA, MARYLAND 20892-7788, US	(11) c 2025 010 I1
(71)	LEGEND BIOTECH IRELAND LIMITED , ONE SPENCER DOCK, NORTH WALL QUAY, DUBLIN 1, IE	(11) c 2024 043 I1
(71)	LEO PHARMA A/S , INDUSTRIPARKEN 55, 2750 BALLERUP, DK	(11) c 2024 048 I1
(71)	REGENERON PHARMACEUTICALS, INC. , 777 OLD SAW MILL RIVER ROAD, TARRYTOWN, NY 10591, US	(11) c 2024 045 I1
(71)	SHIONOGI & CO., LTD. , 1-8, DOSHOMACHI 3-CHOME, CHUO-KU, OSAKA-SHI, OSAKA 541-0045, JP	(11) c 2024 038 I1
(71)	THE CHILDREN'S HOSPITAL OF PHILADELPHIA , 3401 CIVIC CENTER BOULEVARD, PHILADELPHIA, PA 19104, US	(11) c 2025 001 I1
(71)	WARBURTON TECHNOLOGY LIMITED , 36 FITZWILLIAM SQUARE, DUBLIN 2, IE	(11) c 2024 042 I1
(71)	WUXI BIOLOGICS (SHANGHAI) CO., LTD. , 288 FUTE ZHONG ROAD, WAIGAOQIAO FREE TRADE ZONE, SHANGHAI 200131, CN; WUXI BIOLOGICS IRELAND LIMITED , MULLAGHARLIN, DUNDALK, CO LOUTH A91 X56F, IE	(11) c 2025 002 I1

Cereri de certificat suplimentar de protecție, aranjate în ordinea crescătoare a numărului de cerere

(11) c 2025 001 I1	(51) C12N 9/64 ^(2006.01)
(11) c 2025 002 I1	(51) C07K 16/28 ^(2006.01)
(11) c 2025 003 I1	(51) A61K 47/56 ^(2017.01)
(11) c 2025 004 I1	(51) A61K 51/04 ^(2006.01)
(11) c 2025 006 I1	(51) A61P 5/06 ^(2006.01)
(11) c 2025 007 I1	(51) A61K 9/127 ^(2006.01)
(11) c 2025 008 I1	(51) A61K 31/137 ^(2006.01)
(11) c 2025 009 I1	(51) C07D 403/04 ^(2006.01)
(11) c 2025 010 I1	(51) C12N 5/0783 ^(2010.01)
(11) c 2025 011 I1	(51) A61K 38/17 ^(2006.01)
(11) c 2025 012 I1	(51) C07D 519/00 ^(2006.01)
(11) c 2024 038 I1	(51) C07D 498/14 ^(2006.01)
(11) c 2024 040 I1	(51) C07K 16/18 ^(2006.01)
(11) c 2024 041 I1	(51) C07D 403/12 ^(2006.01)
(11) c 2024 042 I1	(51) A61K 33/30 ^(2006.01)
(11) c 2024 043 I1	(51) C07K 19/00 ^(2006.01)
(11) c 2024 045 I1	(51) C07K 16/28 ^(2006.01)
(11) c 2024 046 I1	(51) A61K 31/4985 ^(2006.01)
(11) c 2024 047 I1	(51) C07D 405/12 ^(2006.01)
(11) c 2024 048 I1	(51) A61K 31/519 ^(2006.01)

**CERERI DE EXTINDERE A DURATEI
CERTIFICATELOR SUPLIMENTARE
DE PROTECȚIE**

OFICIUL DE STAT PENTRU INVENȚII I M RCI

Cereri de extindere a duratei certificatului suplimentar de protecție

Nr. certificat suplimentar de protecție	Nr. și dată cerere de extindere a duratei	Numărul și data autorizației de punere pe piață conținând declarația de conformitate cu planul de investigație pediatrică aprobat și realizat
c 2015 041	1002368/30.01.2025	EU/1/15/1002//09.11.2023 (EMA/499911/2023); P/0280/2022; DECIZIA C(2024)613(FINAL)//25.01.2024
c 2017 016	1000472/10.01.2025	EMA/476233/2024//17.10.2024; P/0117/2022
c 2023 018	1001146/16.01.2025	EU/1/22/1688, DECIZIA C(2024)6809(FINAL)//25.09.2024; P/0049/2022//EMA/324532/2024

**MODIFICĂRI ÎN SITUAȚIA JURIDICĂ
A CERERILOR DE CERTIFICAT SUPPLEMENTARE
DE PROTECȚIE**

OFICIUL DE STAT PENTRU INVENȚII ȘI MARCHI

Modificări înregistrate privind Cererile de Certificatul Suplimentar de protecție

Nr. certificat suplimentar de protecție	din	în
c 2023 010	IMMUNOMEDICS INC., 300 American Road, Morris Plains, NJ 07950, US	IMMUNOMEDICS INC., C/O Gilead Sciences, Inc., 333, Lakeside Drive, Foster City, CA 94404, US

II. CERTIFICATE SUPPLEMENTARE DE PROTECȚIE

OFICIUL DE STAT PENTRU INVENȚII I M RCI

**CERTIFICATE SUPPLEMENTARE DE PROTECȚIE
ACORDATE ȘI ELIBERATE CONFORM ART. 10,
ALIN. 1, DIN REGULAMENTE ***

- **ARANJATE DUPĂ CLASIFICAREA
INTERNAȚIONALĂ**
- **ARANJATE DUPĂ DENUMIREA
TITULARULUI**
- **ARANJATE ÎN ORDINEA CRESCĂTOARE
A NUMĂRULUI DE CERERE**

* Regulamentul (CEE) nr. 469/2009, al Consiliului, privind crearea unui certificat suplimentar de protecție pentru medicamente sau
Regulamentul (CE) nr. 1610/96, al Parlamentului European și al Consiliului, privind crearea unui certificat suplimentar de protecție pentru produse de protecție a plantelor

(51) **C12P 21/00** ^(2006.01); **C07K 14/755** ^(2006.01)

(11) c 2018 011 I2;

(21) c 2018 011;

(22) 22/02/2018;

(68) RO/EP 2126106/23/02/2007;

(54) PROCES PENTRU PRODUCEREA ȘI PURIFICAREA FACTORULUI VIII ȘI A DERIVAȚILOR SĂI;

Data publicării cererii conform art. 9 alin. 2:
29/11/2018;

(24) 24/02/2027;

(94) 06/01/2032;

(92) EU/1/16/1158//04/01/2017;

(93) EU/1/16/1158, 04/01/2017/DATĂ NOTIFICARE 06.01.2017;

Acordarea certificatului suplimentar de protecție a fost făcută în baza: Regulamentului (CEE) nr. 469/2009 al Consiliului privind crearea unui certificat suplimentar de protecție pentru medicamente;

(73) SK BIOSCIENCE CO., LTD., 310, PANGYO-RO, BUNDANG-GU, SEONGNAM-SI, GYEONGGI-DO 13494, (300)KR(301);

(74) CABINET M.OPROIU S.R.L. CONSILIERE ÎN PROPRIETATE INTELECTUALĂ, STR. POPA SAVU NR. 42 AP.1 SECTOR 1 C.P. 2-229, BUCUREȘTI;

(95) LONOCOCOG ALFA

(51) **C07K 14/00** ^(2006.01); **C07K 16/00** ^(2006.01)

(11) c 2018 021 I2;

(21) c 2018 021;

(22) 25/05/2018;

(68) RO/EP 2068907/04/10/2007;

(54) GLICOPEPDIDE ȘI ZAHARURI CU LEGĂTURĂ DE GLICEROL;

Data publicării cererii conform art. 9 alin.2:
29/11/2018;

(24) 05/10/2027;

(94) 07/06/2032;

(92) EU/1/17/1193/001-003//02/06/2017;

(93) EU/1/17/1193/001-003, 02/06/2017/DATĂ NOTIFICARE 07.06.2017;

Acordarea certificatului suplimentar de protecție a fost făcută în baza: Regulamentului (CEE) nr. 469/2009 al Consiliului privind crearea unui certificat suplimentar de protecție pentru medicamente;

(73) NOVO NORDISK A/S, NOVO ALLE DK-2880, BAGSVAERD, (300)DK(301);

(74) ROMINVENT S.A., STR. ERMIL PANGRATTI NR. 35 SECTOR 1, BUCUREȘTI;

(95) NONACOG BETA PEGOL

(51) **C07D 211/46** ^(2006.01); **C07D 309/10** ^(2006.01); **C07D 335/02** ^(2006.01); **C07D 407/12** ^(2006.01); **A61K 31/35** ^(2006.01); **A61K 31/38** ^(2006.01); **A61K 31/435** ^(2006.01); **A61P 13/00** ^(2006.01)

(11) c 2019 035 I2;

(21) c 2019 035;

(22) 29/08/2019;

(68) RO/EP 2089361/27/09/2007;

(54) INHIBITORI AI CO-TRANSPORTORULUI 2 SODIU-GLUCOZA ȘI METODE DE UTILIZARE A ACESTORA;

Data publicării cererii conform art. 9 alin. 2:
29/05/2020;

(24) 28/09/2027;

(94) 27/09/2032;

(92) EU/1/19/1363//26/04/2019;

(93) EU/1/19/1363, 26/04/2019/DATĂ NOTIFICARE 30.04.2019;;

Acordarea certificatului suplimentar de protecție a fost făcută în baza: Regulamentului (CEE) nr. 469/2009 al Consiliului privind crearea unui certificat suplimentar de protecție pentru medicamente;

(73) LEXICON PHARMACEUTICALS, INC., 2445 TECHNOLOGY FOREST BLVD., 11TH FLOOR, THE WOODLANDS, TX 77381, (300)US(301);

(74) CABINET M.OPROIU S.R.L. CONSILIERE ÎN PROPRIETATE INTELECTUALĂ, STR. POPA SAVU NR. 42 AP.1 SECTOR 1 C.P. 2-229, BUCUREȘTI;

(95) SOTAGLIFLOZIN SAU SĂRURILE SALE ACCEPTABILE FARMACEUTIC

(51) **C07K 16/28** ^(2006.01); **C07K 16/46** ^(2006.01); **C12N 15/13** ^(2006.01)

(11) c 2022 006 I2;

(21) c 2022 006;

(22) 22/02/2022;

(68) RO/EP 2383297/14/08/2007;

(54) ANTICORPI OPTIMIZAȚI CARE ȚINTESC CD19;

Data publicării cererii conform art. 9 alin. 2:
29/04/2022;

(24) 15/08/2027;

(94) 14/08/2032;

(92) EU/1/21/1570//26/08/2021;

(93) EU/1/21/1570, 26/08/2021/DATĂ NOTIFICARE 01/09/2021;

Acordarea certificatului suplimentar de protecție a fost făcută în baza: Regulamentului (CEE) nr. 469/2009 al Consiliului privind crearea unui certificat suplimentar de protecție pentru medicamente;

(73) XENCOR, INC., 465 NORTH HALSTEAD STREET, SUITE 200, PASADENA, CA 91107, (300)US(301);

(74) ROMINVENT S.A., STR. ERMIL PANGRATTI NR. 35 SECTOR 1, BUCUREȘTI;

(95) TAFASITAMAB

(51) **A61K 39/395** ^(2006.01); **C07K 16/18** ^(2006.01); **C07K 16/28** ^(2006.01); **C12N 15/13** ^(2006.01); **C12N 5/10** ^(2006.01)

(11) c 2022 038 I2;

(21) c 2022 038;

(22) 29/09/2022;

(68) RO/EP 2066349/07/09/2007;

(54) ANTICORPI UMANIZAȚI ANTI-CD19 ȘI UTILIZAREA ACESTORA ÎN TRATAMENTUL TUMORILOR, TRANSPLANTĂRII ȘI AFECȚIUNILOR AUTO-IMUNE;

Data publicării cererii conform art. 9 alin. 2:
30/12/2022;

(24) 08/09/2027;

(94) 07/09/2032;

(92) EU/1/21/1602//25/04/2022;

(93) EU/1/21/1602, 25/04/2022 /DATĂ NOTIFICARE 29.04.2022;

Acordarea certificatului suplimentar de protecție a fost făcută în baza: Regulamentului (CEE) nr. 469/2009 al Consiliului privind crearea unui certificat suplimentar de protecție pentru medicamente;

(73) VIELA BIO, INC., 1 HORIZON WAY, DEERFIELD, ILLINOIS 60015, (300)US(301);

(74) S.C. PATENTMARK SRL, STR. DR. N. TURNESCU NR. 2 SECTOR 5, BUCUREȘTI;

(95) INEBILIZUMAB

(51) C07K 5/107 ^(2006.01); **C07K 7/02** ^(2006.01); **A61K 38/07** ^(2006.01); **A61K 38/08** ^(2006.01)

(11) c 2022 041 I2;

(21) c 2022 041;

(22) 19/10/2022;

(68) RO/EP 2064228/12/11/2007;

(54) AMIDE PEPTIDICE SINETICE;

Data publicării cererii conform art. 9 alin. 2:
30/12/2022;

(24) 13/11/2027;

(94) 12/11/2032;

(92) EU/1/22/1643//25/04/2022;

(93) EU/1/22/1643, 25/04/2022 /DATĂ NOTIFICARE 27.04.2022;

Acordarea certificatului suplimentar de protecție a fost făcută în baza: Regulamentului (CEE) nr. 469/2009 al Consiliului privind crearea unui certificat suplimentar de protecție pentru medicamente;

(73) CARA THERAPEUTICS, INC., 4 STAMFORD PLAZA, 107 ELM STREET, 9TH FLOOR, STAMFORD, CT 06902, (300)US(301);

(74) ROMINVENT S.A., STR. ERMIL PANGRATTI NR. 35 SECTOR 1, BUCUREȘTI;

(95) DIFELIKEFALINĂ SAU UN STEREOIZOMER, AMESTEC DE STEREOIZOMERI, O SARE ACCEPTABILĂ FARMACEUTIC, HIDRAT, SOLVAT, SARE DE ACID HIDRAT, N-OXID SAU O FORMĂ CRISTALINĂ IZOMORFĂ A ACESTEIA

(51) C07H 15/04 ^(2006.01); **C07K 14/47** ^(2006.01); **C12N 9/16** ^(2006.01); **C12N 9/24** ^(2006.01); **A61K 31/738** ^(2006.01); **A61P 43/00** ^(2006.01)

(11) c 2022 048 I2;

(21) c 2022 048;

(22) 14/12/2022;

(68) RO/EP 2121713/18/01/2008;

(54) OLIGOZAHARIDE CARE CUPRIND O GRUPARE AMINOOXI ȘI CONJUGATE ALE ACESTORA;

Data publicării cererii conform art. 9 alin. 2:
30/05/2023;

(24) 19/01/2028;

(94) 18/01/2033;

(92) EU/1/21/1579//24/06/2022;

(93) EU/1/21/1579, 24/06/2022/DATĂ NOTIFICARE 27.06.2022;

Acordarea certificatului suplimentar de protecție a fost făcută în baza: Regulamentului (CEE) nr. 469/2009 al Consiliului privind crearea unui certificat suplimentar de protecție pentru medicamente;

(73) GENZYME CORPORATION, 450 WATER STREET, CAMBRIDGE, MA 02141, (300)US(301);

(74) CABINET M.OPROIU S.R.L. CONSILIERE ÎN PROPRIETATE INTELECTUALĂ, STR. POPA SAVU NR. 42 AP.1 SECTOR 1 C.P. 2-229, BUCUREȘTI;

(95) ALFA AVALGLUCOZIDAZA

(51) A61K 31/198 ^(2006.01); **A61K 31/519** ^(2006.01); **C07D 487/04** ^(2006.01)

(11) c 2022 049 I2;

(21) c 2022 049;

(22) 16/12/2022;

(68) RO/EP 2099447/19/11/2007;

(54) IMIDAZOTRIAZINE ȘI IMIDAZOPIRIMIDINE CA INHIBITORI AI KINAZELOR;

Data publicării cererii conform art. 9 alin. 2:
28/02/2023;

(24) 20/11/2027;

(94) 19/11/2032;

(92) EU/1/22/1650//20/06/2022;

(93) EU/1/22/1650, 20/06/2022/DATĂ NOTIFICARE 21.06.2022;

Acordarea certificatului suplimentar de protecție a fost făcută în baza: Regulamentului (CEE) nr. 469/2009 al Consiliului privind crearea unui certificat suplimentar de protecție pentru medicamente;

(73) INCYTE HOLDINGS CORPORATION, 1801 AUGUSTINE CUT-OFF, WILMINGTON, DE 19803, (300)US(301);

(74) ROMINVENT S.A., STR. ERMIL PANGRATTI NR. 35 SECTOR 1, BUCUREȘTI;

(95) CAPMATINIB SAU O SARE ACCEPTABILĂ FARMACEUTIC A ACESTUIA

Certificate suplimentare de protecție acordate și eliberate, aranjate după denumirea titularului

(73) NOVO NORDISK A/S , NOVO ALLE DK-2880, BAGSVAERD, DK	(11) c 2018 021 I2
(73) VIELA BIO, INC. , 1 HORIZON WAY, DEERFIELD, ILLINOIS 60015, US	(11) c 2022 038 I2
(73) CARA THERAPEUTICS, INC. , 4 STAMFORD PLAZA, 107 ELM STREET, 9TH FLOOR, STAMFORD, CT 06902, US	(11) c 2022 041 I2
(73) XENCOR, INC. , 465 NORTH HALSTEAD STREET, SUITE 200, PASADENA, CA 91107, US	(11) c 2022 006 I2
(73) GENZYME CORPORATION , 450 WATER STREET, CAMBRIDGE, MA 02141, US	(11) c 2022 048 I2
(73) INCYTE HOLDINGS CORPORATION , 1801 AUGUSTINE CUT-OFF, WILMINGTON, DE 19803, US	(11) c 2022 049 I2
(73) SK BIOSCIENCE CO., LTD. , 310, PANGYO-RO, BUNDANG-GU, SEONGNAM-SI, GYEONGGI-DO 13494, KR	(11) c 2018 011 I2
(73) LEXICON PHARMACEUTICALS, INC. , 2445 TECHNOLOGY FOREST BLVD., 11 TH FLOOR, THE WOODLANDS, TX 77381, US	(11) c 2019 035 I2

Certificate suplimentare de protecție acordate și eliberate, aranjate în ordinea crescătoare a numărului de cerere

(11) c 2018 011 I1	(51) C12P 21/00 ^(2006.01)
(11) c 2018 021 I1	(51) C07K 14/00 ^(2006.01)
(11) c 2019 035 I1	(51) C07D 211/46 ^(2006.01)
(11) c 2022 006 I1	(51) C07K 16/28 ^(2006.01)
(11) c 2022 038 I1	(51) A61K 39/395 ^(2006.01)
(11) c 2022 041 I1	(51) C07K 5/107 ^(2006.01)
(11) c 2022 048 I1	(51) C07H 15/04 ^(2006.01)
(11) c 2022 049 I1	(51) A61K 31/198 ^(2006.01)

**MODIFICĂRI ÎN SITUAȚIA JURIDICĂ
A CERTIFICATELOR SUPLIMENTARE
DE PROTECȚIE**

OFICIUL DE STAT PENTRU INVENȚII ȘI MRCI

Modificări înregistrate privind Certificatul Suplimentar de protecție

Nr. certificat suplimentar de protecție	din	în
c 2016 025	BIRKEN AG, 75223 Niefern Oschelbronn, DE	AMRYT AG, 75223 Niefern Oschelbronn, DE
	AMRYT AG, 75223 Niefern Oschelbronn, DE	AMRYT GMBH, 75223 Niefern Oschelbronn, DE

MODELE DE UTILITATE

OFICIUL DE STAT PENTRU INGEN II IM RCI

MODELE DE UTILITATE ÎNREGISTRATE* ȘI ELIBERATE

* Legea nr. 350, din 12.12.2007, privind modelele de utilitate, Hotărârea nr. 1457, din 04.12.2008, pentru aprobarea Regulamentului de aplicare a Legii nr. 350/2007, privind modelele de utilitate

Semnificația codurilor INID folosite în prezenta secțiune (norma ST 9 a Organizației Mondiale a Proprietății Intelectuale OMPI), în ordinea apariției acestora:

- (11) numărul de publicare a modelului de utilitate înregistrat;
- (45) data publicării înregistrării și eliberării modelului de utilitate;
- (21) numărul cererii de model de utilitate;
- (22) data de depozit;

- (30) prioritate;
- (66) prioritate internă;
- (86) numărul și data cererii internaționale;
- (87) numărul și data publicării cererii internaționale;

- (62) numărul cererii de model de utilitate divizate;
- (67) numărul cererii de brevet transformate;

- (73) titular;
- (72) inventatori;

- (51) clasa, conform clasificării internaționale;
- (54) titlul modelului de utilitate;
- (57) rezumatul invenției.

Hotărârea de înregistrare a modelului de utilitate a fost luată fără examinarea condițiilor privind noutatea, activitatea inventivă și aplicabilitatea industrială. Modelul de utilitate înregistrat poate fi anulat pe toată durata, la cerere, în temeiul Legii nr. 350/2007, privind modelele de utilitate.

(51) **A01F 12/46** ^(2006.01); **B65G 17/12** ^(2006.01); (11) **2023 00021 U3** (21) u 2023 00021 (22) 31/08/2018 (67) a 2018 00627 (73) **INSTITUTUL NAȚIONAL DE CERCETARE-DEZVOLTARE PENTRU MAȘINI ȘI INSTALAȚII DESTINATE AGRICULTURII ȘI INDUSTRIEI ALIMENTARE, INMA-BD. ION IONESCU DE LA BRAD NR. 6, SECTOR 1, BUCUREȘTI, B, RO** (72) **GĂGEANU PAUL, STR. PROMETEU NR. 34, BL. 14E, AP. 13, SC. 1, SECTOR 1, BUCUREȘTI, B, RO**; **GANEA-CHRISTU IOAN, STR. CĂPĂLNA NR. 1, BL. 14D, SC. 1, AP. 6, SECTOR 1, BUCUREȘTI, B, RO**; **GĂGEANU IULIANA, STR. PROMETEU NR. 34, BL. 14E, SC. 1, AP. 13, SECTOR 1, BUCUREȘTI, B, RO** (54) **SISTEM DE ATENUARE A IMPACTULUI SEMINTELOR ÎN ELEVATOARELE CU BANDĂ CU CUPE**

(57) Invenția se referă la un sistem de atenuare a impactului semințelor la contactul cu componentele metalice ale elevatoarelor cu bandă cu cupe, în timpul încărcării, transportului și descărcării. Sistemul, conform invenției este compus dintr-un cap (a) elevator, un picior (b) elevator prevăzut cu niște șibăre (2) pentru curățare, o bandă (c) cu cupe, o tubulatură (d) și un sistem de acționare, la montarea cupelor pe bandă (c) sunt prevăzute niște bucșe (6) din cauciuc fixate de o bandă (3) care transportă niște cupe (4), creându-se un spațiu "x" suficient pentru ca semințele să nu fie prinse și strivite între cupe (4) și bandă (3)

(11) 2023 00021 U3

la întoarcerea pe un tambur (7) de acționare, un tambur (T) inferior, de tip grilă, compus din două tronconuri (11), două discuri (10) montate pe un ax (12) și niște palete (9) echidistante printre care semințele prinse între bandă (3) și tambur (7) să poată fi evacuate prin orificiile alungite ale unor discuri (10) fără a fi traumatizate.

Revendicări: 2

Figuri: 4

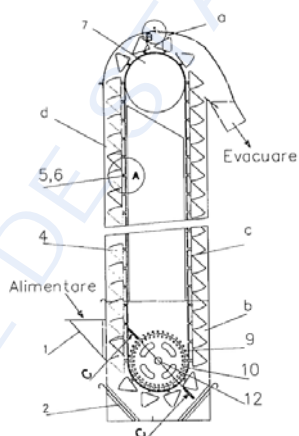


Fig. 1

Cu raport de documentare publicat la data de 28.03.2025

(51) **B65D 3/24** ^(2006.01); **B65D 25/06** ^(2006.01); (11) **2024 00013 U2** (21) u 2024 00013 (22) 18/03/2024 (73) **KRUPII KATERYNA YAKIVNA, VUL. VARSHAVSKA, BUD. 114-E/11, M, IRPIN, KYIVASKA OBL., 08203, IRPIN, UA** (72) **KRUPII KATERYNA YAKIVNA, VUL. VARSHAVSKA, BUD. 114-E/11, M, IRPIN, KYIVASKA OBL., 08203, IRPIN, UA** (74) **ROMINVENT S.A., STR. ERMIL PANGRATTI NR. 35, SECTOR 1, 011882, BUCUREȘTI, B** (54) **CAPACITATE CU DOUĂ ZONE PENTRU GUSTĂRI**

(57) Invenția se referă la un recipient multifuncțional utilizat în special în industria alimentară. Recipientul, conform invenției este format dintr-un capac (1) superior, dintr-un corp în formă de cilindru care este împărțit în interior printr-un despărțitor (2), care se mișcă în sus și în jos, în două zone: o zonă inferioară pentru alimente, cum ar fi gustări, semințe și o zonă superioară pentru deșeuri, dintr-o carcasă (3) rezervor și dintr-un capac (4) inferior, care este fixat și se rotește în jurul corpului și este echipat cu o gaură de dozare prin care se introduc alimente.

Revendicări: 3

Figuri: 2

(11) 2024 00013 U2

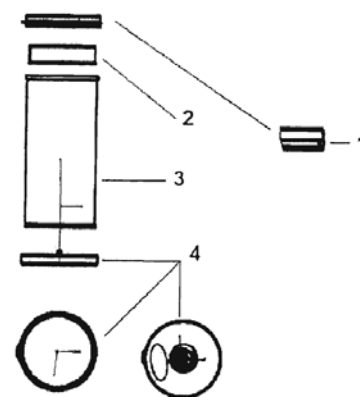


Fig. 2

(51) **E01F 7/06** ^(2006.01) (11) **2024 00014 U1** (21) u 2024 00014 (22) 25/03/2024 (73) VIAHAR S.R.L., STR. PRINCIPALĂ NR.746, SAT SUSENI, COMUNA SUSENI, HR, RO (72) TEODORESCU ADRIAN- MUGUREL, STR. ION TUCULESCU NR.42A, SECTOR 3, BUCUREȘTI, B, RO (54) **DISPOZITIV ANTIORBIRE**

(57) Invenția se referă la un dispozitiv de protecție împotriva fenomenului de orbire al conducătorilor auto de către farurile autovehiculelor care vin din sens opus. Dispozitivul, conform invenției este constituit dintr-un ansamblu de balize-panou (1) realizate din lemn, care sunt montate vertical pe un cadru (2) metalic având cinci suporturi (3) din platbandă metalică, prin intermediul unor șuruburi (4) la un unghi de 60°, cadrul (2) este prevăzut cu două tălpi (5) având niște tije (6) pentru montarea la sol.

Revendicări: 3

Figuri: 7

(11) 2024 00014 U1

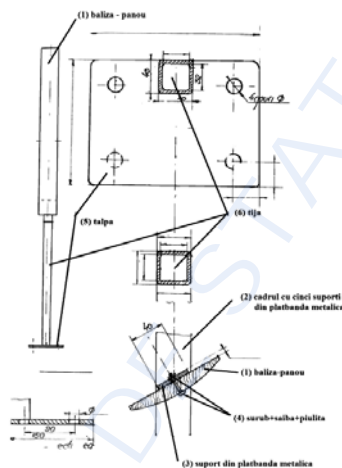


Fig. 5

Cu raport de documentare publicat la data de 28.03.2025

(51) **E02B 11/00** ^(2006.01); **E02B 13/00** ^(2006.01); **E02B 5/00** ^(2006.01); **E03B 3/34** ^(2006.01); (11) **2024 00017 U2** (21) u 2024 00017 (22) 01/04/2024 (30) 03/04/2023 SK PUV c.47-2023 (73) PLANETFUTURUM S.R.O., JUZNA TRIEDA 74, 040 01, KOSICE-MESTSKA CAST JUH, SK (72) VAL'O STEFAN, KLATOVSKA 10, NIZNY KLATOV, SK (74) MIHAELA TEODORESCU & PARTNERS-INTELLECTUAL PROPERTY OFFICE S.R.L., STR. VIORELE, NR.51, BL.37, SC.2, AP.63, P.O. BOX 53-202, SECTOR 4, BUCUREȘTI (54) **SISTEM PENTRU REGLAREA NIVELULUI REZERVELOR DE APĂ FREATICĂ**

(57) Invenția se referă la un sistem pentru reglarea nivelului rezervelor de apă freatică. Sistemul, conform invenției cuprinde o suprafață (1) nepavată cu niște (12) capilare din sol, cu un puț (6) de vizitare cu apă (5) freatică și cel puțin un șanț (2) de drenaj cu apă (4) din precipitații la care este atașat cel puțin un dig (3) antierozional impermeabil cu cel puțin un deversor (31) și cel puțin o deschidere (32) permeabilă, unde cel puțin o cușcă (41) de protecție este atașată deasupra cel puțin unei extinderi (43) de nivel reglabile cu cel puțin o cale (42) pentru pești fixată la ea care are cel puțin un rezervor (7) de aer atașat amovibil și o platformă (33) de manipulare care este

(11) 2024 00017 U2

atașată amovibil la digul (3) antierozional impermeabil cu deschiderea (32) permeabilă și cușca (41) de protecție deasupra extinderii (43) de nivel reglabile.

Revendicări: 1

Figuri: 6

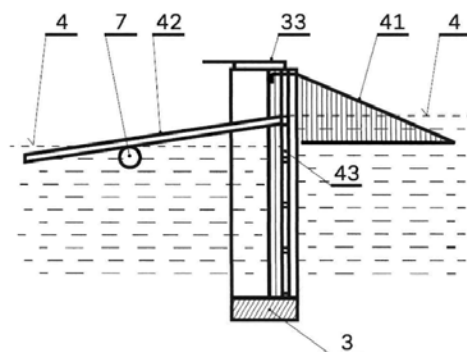


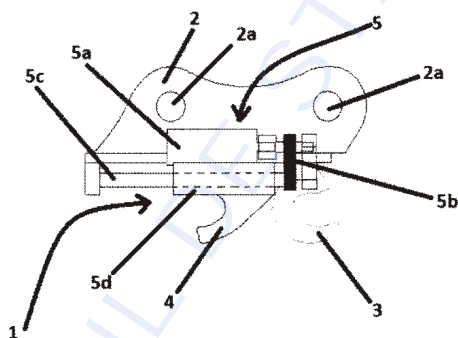
Fig. 3

(51) **E02F 3/36** ^(2006.01) (11) **2019 00015 U3** (21) u 2019 00015 (22) 22/04/2019 (30) 26/04/2018 IT 202018000002435 (73) **LIBETTI PIERLUIGI**, VIA COLLE BRUNO 17, CUPRA MARITTIMA (AP), IT; **GIULIANI DORIANA**, VIA COLLE BRUNO 17, CUPRA MARITTIMA (AP), IT; **LIBETTI SAMUELE**, VIA COLLE BRUNO 17, CUPRA MARITTIMA (AP), IT; **LIBETTI DEBORA**, VIA COLLE BRUNO 17, CUPRA MARITTIMA (AP), IT (72) **LIBETTI PIERLUIGI**, VIA COLLE BRUNO 17, CUPRA MARITTIMA (AP), IT (74) **MIHAELA TEODORESCU & PARTNERS-INTELLECTUALPROPERTYOFFICE S.R.L.**, STR.VIORELE, NR.51, BL.37, SC.2, AP.63, P.O. BOX 53-202, SECTOR 4, BUCUREȘTI (54) **DISPOZITIV DE CUPLARE PENTRU UTILIZARE LA MAȘINI DE EXCAVAT**

(57) Rezumat: Invenția se referă la un dispozitiv pentru cuplarea unor echipamente, cum ar fi o cupă sau orice alt echipament similar pentru un excavator. Dispozitivul conform invenției include un bloc (2) de bază care definește un punct de cuplare la un excavator, un cârlig (3) fix care se extinde din blocul (2) de bază și este capabil să primească o cupă sau un echipament similar, care poate fi conectat la un excavator, un cârlig (4) mobil care este conectat mobil la blocul (2) de bază, și niște mijloace (5) de manipulare ale cârligului (4) mobil care, la rândul lor, sunt

(11) 2019 00015 U3
racordate la blocul (2) de bază, care includ și o sursă de energie electrică și mijloace de conversie și transmitere a puterii electrice la cârligul (4) mobil.

Revendicări: 10
Figuri: 1



Cu raport de documentare publicat la data de 28.03.2025

(51) **G05D 23/19** ^(2006.01); **G05D 23/24** ^(2006.01); **F24H 9/20** ^(2006.01); (11) **2023 00034 U2** (21) u 2023 00034 (22) 10/03/2022 (30) 11/03/2021 IT 102021000005786 (86) IB2022/052139/10/03/2022 (87) WO 2022/190023 15/09/2022 (73) **ARISTON S.P.A.**, 45, VIALE ARISTIDE MERLONI, 60044, FABRIANO, IT; **THERMOWATT S.P.A.**, VIA S. GIOVANNI BATTISTA 21, ARCEVIA, IT (72) **COACCI GIANLUCA**, 8, VIA FORLANINI, 60035, JESI, IT; **ROTILI RUDY**, 5, PIAZZA MAGELLANO, 60018, MONTEMARCIANO, IT; **MORECI RENATO**, 45, VIALE ARISTIDE MERLONI, 60044, FABRIANO, IT; **NERI GIAMPAOLO**, 347/B, VIA RAFFAELLO SANZIO, SENIGALLIA, IT; **VIVIANI SIMONE**, 13, VIA OTELLO BIONDI, FABRIANO, IT (74) **ROMINVENT S.A.**, STR. ERMIL PANGRATTI NR.35, SECTOR 1, 011882, BUCUREȘTI, B (54) **TERMOSTAT INTEGRAT CU REGLARE**

(57) Invenția se referă la un cuplaj inovativ între elemente de intrare ale interfeței cu utilizatorul și traductorul electromecanic plasat pe placa electronică. În particular, invenția rezolvă problema cuplării unui buton cu un traductor de tip trimer, în care traductorul are o gaură de cuplare cu toleranță strânsă, în timp ce poziția relativă dintre buton și trimer este supusă atât toleranțelor mecanice largi, cât și solicitărilor. Problema este rezolvată cu un arbore

(11) 2023 00034 U2
cinematic, care asigură între componentele sale un cuplaj liber și un cuplaj decuplabil detașabil, astfel încât să poată avea loc asamblarea și dezasamblarea arborelui menționat.

Revendicări: 14
Figuri: 7

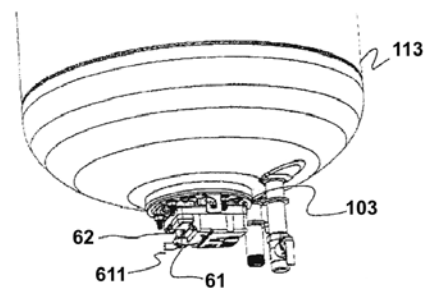


Fig. 6

MODELE DE UTILITATE ÎNREGISTRATE *,

- **ARANJATE ÎN ORDINEA CRESCĂTOARE
A NUMĂRULUI DE MODEL DE UTILITATE
ÎNREGISTRAT**
- **ARANJATE ÎN ORDINE ALFABETICĂ,
DUPĂ DENUMIREA TITULARULUI**

* Legea nr. 350, din 12.12.2007, privind modelele de utilitate,
Hotărârea nr. 1457, din 04.12.2008, pentru aprobarea Regulamentului de aplicare a Legii nr. 350/2007,
privind modelele de utilitate

Semnificația codurilor INID folosite în prezenta secțiune (norma ST 9 a Organizației Mondiale a Proprietății Intelectuale - OMPI), în ordinea apariției acestora:

- (11) numărul de publicare a modelului de utilitate înregistrat;
- (45) data publicării înregistrării și eliberării modelului de utilitate;
- (21) numărul cererii de model de utilitate;
- (22) data de depozit;

- (30) prioritate;
- (66) prioritate internă;
- (86) numărul și data de depozit a cererii internaționale;
- (87) numărul și data publicării cererii internaționale;

- (62) numărul cererii de model de utilitate divizate;
- (67) numărul cererii de brevet transformate;

- (73) titular;
- (72) inventatori;

- (51) clasa, conform clasificării internaționale;
- (54) titlul modelului de utilitate;
- (57) rezumatul invenției.

Hotărârea de înregistrare a modelului de utilitate a fost luată fără examinarea condițiilor privind noutatea, activitatea inventivă și aplicabilitatea industrială. Modelul de utilitate înregistrat poate fi anulat pe toată durata, la cerere, în temeiul Legii nr.350/2007, privind modelele de utilitate.

Modele de utilitate înregistrate, aranjate în ordinea crescătoare a numărului de model de utilitate înregistrat

Număr model de utilitate înregistrat	Clasa	Pag.
(11) RO 2019 00015 U3	(51) E02F 3/36 ^(2006.01)	195
(11) RO 2023 00021 U3	(51) A01F 12/46 ^(2006.01)	193
(11) RO 2023 00034 U2	(51) G05D 23/19 ^(2006.01)	195
(11) RO 2024 00013 U2	(51) B65D 3/24 ^(2006.01)	193
(11) RO 2024 00014 U1	(51) E01F 7/06 ^(2006.01)	194
(11) RO 2024 00017 U2	(51) E02B 11/00 ^(2006.01)	194

Modele de utilitate înregistrate, aranjate în ordine alfabetică, după denumirea titularului

Denumire titular	Număr model de utilitate înregistrat	Pag.
(73) ARISTON S.P.A., 45, VIALE ARISTIDE MERLONI, 60044, FABRIANO, IT; THERMOWATT S.P.A., VIA S. GIOVANNI BATTISTA 21, ARCEVIA, IT	(11) RO 2023 00034 U2	195
(73) INSTITUTUL NAȚIONAL DE CERCETARE-DEZVOLTARE PENTRU MAȘINI ȘI INSTALAȚII DESTINATE AGRICULTURII ȘI INDUSTRIEI ALIMENTARE, INMA-BD.ION IONESCU DE LA BRAD NR. 6, SECTOR 1, BUCUREȘTI, B, RO	(11) RO 2023 00021 U3	193
(73) KRUPII KATERYNA YAKIVNA, VUL.VARSHAVSKA, BUD.114-E/11, M, IRPIN, KYIVASKA OBL., 08203, IRPIN, UA	(11) RO 2024 00013 U2	193
(73) LIBETTI PIERLUIGI, VIA COLLE BRUNO 17, CUPRA MARITTIMA (AP), IT; GIULIANI DORIANA, VIA COLLE BRUNO 17, CUPRA MARITTIMA (AP), IT; LIBETTI SAMUELE, VIA COLLE BRUNO 17, CUPRA MARITTIMA (AP), IT; LIBETTI DEBORA, VIA COLLE BRUNO 17, CUPRA MARITTIMA (AP), IT	(11) RO 2019 00015 U3	195
(73) PLANETFUTURUM S.R.O., JUZNA TRIEDA 74, 040 01, KOSICE-MESTSKA CAST JUH, SK	(11) RO 2024 00017 U2	194
(73) VIAHAR S.R.L., STR. PRINCIPALĂ NR.746, SAT SUSENI, COMUNA SUSENI, HR, RO	(11) RO 2024 00014 U1	194

**MODELE DE UTILITATE
PENTRU CARE AU FOST ÎNSCRISE
ÎN REGISTRUL NAȚIONAL
MODIFICĂRI ÎN SITUAȚIA JURIDICĂ**

OFICIUL DE STAT PENTRU ÎNREGISTRAREA ÎN IMRCI

Transmiteri de drepturi prin cesiune, succesiune, fuziune înregistrate la Oficiul de Stat pentru Invenții și Mărci conform art. 8, din Legea privind modelele de utilitate, publicată în Monitorul Oficial al României, Partea I, Nr. 851/12.12.2007

Nr. cerere model de utilitate	Titular	Succesor în drepturi
u 2024 00004	VENTILATION SYSTEMS PRIVATE JOINT STOCK COMPANY, 1, M. KOTSIUBYNSKOHO STREET, KYIV, 01030, UA	LIMITED LIABILITY COMPANY VENTILATION SYSTEMS, 1, MYKHAILA KOTSIUBYNSKOHO STREET, KYIV, 01054 (SHEVCHENKIVSKYI DISTRICT), UA

Transmiteri de drepturi prin licență înregistrate la Oficiul de Stat pentru Invenții și Mărci conform art. 42, din Legea nr. 64/1991, republicată în data de 19.08.2014 și art. 86, din H.G. nr. 547/2008

Nr. cerere model de utilitate	Titular	Beneficiar licență	Tip licență	Data când expiră contractul de licență
u 2021 00003	MEGELLAN , SE, ROHACOVA 1666/94, ZIZKOV, 130 00 PRAHA 3, CZ	ASES GROUP, S.R.O., ANTALA STASKA 1859/34, 140 00 PRAHA 4, KRC, CZ	NEEXCLUSIVĂ	16.08.2027
u 2021 00009	MEGELLAN , SE, ROHACOVA 1666/94, ZIZKOV, 130 00 PRAHA 3, CZ	ASES GROUP, S.R.O., ANTALA STASKA 1859/34, 140 00 PRAHA 4, KRC, CZ	NEEXCLUSIVĂ	29.03.2027

MODIFICARE MANDATAR

Nr. cerere model de utilitate	Mandatar inițial	Mandatar curent
u 2021 00029	ROMINVENT S.A., STR. ERMIL PANGRATTI NR. 35, SECTOR 1, BUCUREȘTI	DENNEMEYER & ASSOCIATES S.R.L., STR. AUREL VLAICU NR. 94, ET,1, BRAȘOV, BV

**MODELE DE UTILITATE
ÎNREGISTRATE REÎNNOITE**

OFICIUL DE STAT PENTRU INVENȚII I M RCI

Modele de utilitate înregistrate reînnoite

Numărul modelului de utilitate înregistrat	Titular	Perioada reînnoire
RO 2017 00009	TOMA LAURENȚIU STR.DUMITRU CHICOȘ NR.8-10, MEDGIDIA, CT, RO	21.02.2025 - 21.02.2027
RO 2019 00004	ISFA COSMIN, STR.IMAȘULUI, BL.4, SC.B, AP.6. ARAD, AR, RO	18.02.2025-18.02.2027
RO 2020 00043	POP ION, COMUNA POIENILE IZMEI, NR.210, MM, RO	28.02.2025- 28.02.2027
RO 2021 00029	BRITISH AMERICAN TOBACCO ITALIA S.P.A., VIA AMSTERDAM 147, ROMA, IT	28.02.2025-28.02.2027

ISSN 2668-9006
ISSN-L 2668-9006

Direcția-Redacția-Administrația

**OFICIUL DE STAT PENTRU
INVENȚII ȘI MĂRCI**

str. Ion Ghica, nr. 5, sector 3, 030044
București, România

tel.: + 4021.306.08.00
fax: + 4021.312.38.19

e-mail: office@osim.gov.ro

© 2025 Editura OSIM® - Tipărit la Tipografia OSIM



<http://www.osim.ro>