



OFICIUL DE STAT  
PENTRU  
INVENȚII ȘI MĂRCI

# BULETIN OFICIAL DE PROPRIETATE INDUSTRIALĂ

*Secțiunea  
Brevete de Invenție*

**Nr. 8/2024**

OFICIUL DE STAT PENTRU INVENȚII ȘI MĂRCI

BUCUREȘTI - ROMÂNIA

BULETIN OFICIAL  
DE  
PROPRIETATE INDUSTRIALĂ

SECȚIUNEA BREVETE DE INVENȚIE

---

**Nr. 8/2024**

Publicat la 30 August 2024

Nr. 8  
30 august 2024

*Direcția-Redacția-Administrația*

## OFICIUL DE STAT PENTRU INVENȚII ȘI MĂRCI

Str. Ion Ghica, nr. 5, sector 3  
telefon: + 4021.306.08.00  
fax: + 4021.312.38.19  
e-mail: office@osim.gov.ro  
e-mail: editura@osim.gov.ro  
http://www.osim.ro

BUCUREȘTI-ROMÂNIA

ISSN 2065 - 2100

## CUPRINS

Prezentare BOPI .....	5
Coduri normalizate OMPI, utilizate în BOPI .....	6
<b>1. CERERI DE BREVET DE INVENȚIE</b>	
1.1. Cereri de brevet de invenție publicate, ordonate după indicii Clasificării Internaționale a Brevetelor (C.I.B.) .....	13
1.2. Cereri de brevet de invenție publicate, aranjate în ordine crescătoare, după numărul de cerere de brevet .....	39
1.3. Cereri de brevet de invenție publicate, aranjate în ordine alfabetică, după numele/denumirea solicitantului .....	43
1.4. Cereri de brevet de invenție • pentru care s-a luat o hotărâre de respingere sau • pentru care s-a luat act de retragere, sau • declarate ca fiind considerate retrase .....	49
1.5. Cereri de brevet de invenție pentru care au fost înscrise în Registrul Național modificări în situația juridică .....	53
1.6. Corecturi ale erorilor materiale conținute în cererile de brevet de invenție publicate .....	57
<b>2. BREVETE DE INVENȚIE</b>	
2.1. Brevete de invenție acordate și eliberate conform Legii nr. 64/1991, republicată în 19.08.2014, ordonate după indicii C.I.B. ....	61
2.2. Brevete de invenție acordate și eliberate conform Legii nr. 64/1991, republicată în 19.08.2014, aranjate în ordine crescătoare, după numărul de brevet .....	71
2.3. Brevete de invenție acordate și eliberate conform Legii nr. 64/1991, republicată în 19.08.2014, aranjate în ordine alfabetică, după numele/denumirea titularului .....	74
2.4. Brevete de invenție pentru care au fost înscrise în Registrul Național modificări în situația juridică .....	79
<b>3. DIVERSE</b>	
3.1. Lista agențiilor specializate, a consilierilor în proprietate industrială și a mandatarilor autorizați în proprietate industrială .....	85
3.2. Centre regionale pentru promovarea proprietății industriale în România .....	137
<b>ANEXA NR. 1</b>	
<b>CERERI DE CERTIFICATE SUPPLEMENTARE DE PROTECȚIE</b> .....	141
<b>I. CERERI DE CERTIFICAT SUPPLEMENTAR DE PROTECȚIE</b>	
1. Cereri de certificat suplimentar de protecție, publicate conform art. 9, alin. 2, din Regulamente, aranjate după clasificarea internațională .....	147
2. Cereri de certificat suplimentar de protecție, publicate conform art. 9, alin. 2, din Regulamente, aranjate după denumirea solicitantului .....	149
3. Cereri de certificat suplimentar de protecție, publicate conform art. 9, alin. 2, din Regulamente, aranjate în ordine crescătoare a numărului de cerere .....	149
4. Cereri de extindere a duratei certificatelor suplimentare de protecție .....	153
5. Modificări înregistrate, privind cererile de certificat suplimentar de protecție ..	157
<b>II. CERTIFICATE SUPPLEMENTARE DE PROTECȚIE</b>	
1. Certificate suplimentare de protecție acordate și eliberate conform art. 10, alin. 1, din Regulamente, aranjate după clasificarea internațională .....	163
2. Notificări depuse la osim conform art. 5 alin. 2 lit. B și c din Regulamentul (UE) 2019/933 al parlamentului european și al consiliului din 20 mai 2019 de modificare a regulamentului (CE) Nr. 469/2009 privind certificatul suplimentar de protecție pentrumedicamente .....	167
<b>ANEXA NR. 2</b>	
<b>MODELE DE UTILITATE</b> .....	169
<b>I. MODELE DE UTILITATE ÎNREGISTRATE</b>	
1. Modele de utilitate înregistrate, aranjate după clasificarea internațională ...	171
2. Modele de utilitate înregistrate, aranjate în ordinea crescătoare a numărului de model de utilitate înregistrat .....	177
3. Modele de utilitate înregistrate, aranjate în ordine alfabetică, după denumirea titularului .....	177
4. Cereri de model de utilitate declarate ca fiind considerate respinse sau retrase .....	181
5. Modele de utilitate înregistrate reînnoite .....	185

## SOMMAIRE

Présentation du BOPI .....	5
Codes normalisés de l'OMPI utilisés dans BOPI .....	6
<b>1. DEMANDES DE BREVET D'INVENTION</b>	
1.1. Demandes de brevet publiées, ordonnées selon la Classification Internationale des Brevets (CIB) .....	13
1.2. Demandes de brevet publiées, ordonnées selon le numéro de la demande .....	39
1.3. Demandes de brevet publiées, ordonnées alphabétiquement selon le nom du demandeur .....	43
1.4. Demandes de brevet d'invention • pour lesquelles on a pris une décision de rejet, ou • pour lesquelles on a pri acte de retrait, ou • réputées retirées .....	49
1.5. Demandes de brevet d'invention pour lesquelles on a enregistré des modifications dans le statut juridique .....	53
1.6. Correction des erreurs matérielles contenues dans les demandes de brevet publiées .....	57
<b>2. BREVETS D'INVENTION</b>	
2.1. Brevets d'invention accordés et délivrés en vertu de la Loi no.64/1991, républiée le 19.08.2014, ordonnées selon la CIB .....	61
2.2. Brevets d'invention accordés et délivrés en vertu de la Loi no.64/1991, républiée le 19.08.2014, ordonnées selon le numéro de brevet .....	71
2.3. Brevets d'invention accordés et délivrés en vertu de la Loi no.64/1991, républiée le 19.08.2014, ordonnées alphabétiquement selon le nom du titulaire .....	74
2.4. Brevets d'invention pour lesquels on a enregistré dans le Registre national des modifications du statut juridique .....	79
<b>3. MISCELLANÉES</b>	
3.1. Liste des agences spécialisées, conseillers en propriété industrielle et des mandataires agréés ...	85
3.2. Centres régionaux pour la promotion de la propriété industrielle en Roumaine .....	137
<b>ANNEXE NO. 1</b>	
<b>DEMANDES ET CERTIFICATS COMPLÉMENTAIRE DE PROTECTION</b> .....	141
<b>I. DEMANDE DE CERTIFICAT COMPLÉMENTAIRE DE PROTECTION</b>	
1. Demandes de certificat complémentaire de protection publiées en vertu de l'art.9, paragraphe 2 des Règlements, ordonnée selon la classification internationale .....	147
2. Demandes de certificat complémentaire de protection publiées en vertu de l'art.9, paragraphe 2 des Règlements, ordonnée alphabétiquement selon le nom du demandeur .....	149
3. Demandes de certificat complémentaire de protection publiées en vertu de l'art.9, paragraphe 2 des Règlements, ordonnée selon le numéro de la demande .....	149
4. Supplementary protection certificate in respect of which applications for the extension of duration have been filed .....	153
5. Modifications concernant les certificat complémentaire de protection .....	157
<b>II. CERTIFICATS COMPLÉMENTAIRES DE PROTECTION</b>	
1. Certificats complémentaires de protection accordés et délivrés en vertu de l'art.10, paragraphe 1 des Règlements, ordonnés selon la classification internationale .....	163
2. Notifications déposées à l'OSIM conformément à l'article 5, paragraphe 2, points b) et c) du Règlement (UE) 2019/933 du Parlement européen et du Conseil du 20 mai 2019 modifiant le règlement (CE) n° 469/2009 concernant le certificat complémentaire de protection pour les médicaments .....	167
<b>ANNEXE NO. 2</b>	
<b>MODÈLES D'UTILITÉ</b> .....	169
<b>I. MODÈLES D'UTILITÉ ENREGISTRÉS</b>	
1. Modèle d'utilité enregistrés et délivrés .....	171
2. Modèles d'utilité enregistrés ordonnés selon le numero de modèle d'utilité enregistré .....	177
3. Modèles d'utilité enregistrés ordonnés alphabétiquement delon le nom du titulaire .....	177
4. Demandes modèles d'utilité réputées retirées .....	181
5. Renouvellements des modèles d'utilité enregistrés ...	185

## CONTENTS

Introducing BOPI .....	5
WIPO normalised codes used in BOPI .....	6
<b>1. PATENT APPLICATIONS</b>	
1.1. Published patent applications arranged according to the International Patent Classification (IPC) .....	13
1.2. Published patent applications arranged in the ascending order of the patent application number .....	39
1.3. Published patent applications arranged in the alphabetical order of the applicant's name .....	43
1.4. Patent applications • in respect of which a decision of refusal has been taken, or • in respect of which note withdrawal has been taken • which have been declared as deemed to be withdrawn ...	49
1.5. Patent applications in respect of which changes in the legal status have been entered in the National Register .....	53
1.6. Correction of material errors contained in the published patent applications .....	57
<b>2. PATENTS</b>	
2.1. Patents granted and issued in compliance with the Patent Law 64/1991, as republished on 19.08.2014, arranged according to the IPC .....	61
2.2. Patents granted and issued in compliance with the Patent Law 64/1991, as republished on 19.08.2014, arranged in the ascending order of the patent number .....	71
2.3. Patents granted and issued in compliance with the Patent Law 64/1991, as republished on 19.08.2014, arranged in the alphabetical order of the owner's names .....	74
2.4. Patents in respect of which changes in the legal status have been entered in the National Register .....	79
<b>3. MISCELLANEOUS</b>	
3.1. List of industrial property specialized agencies, attorneys and authorized representatives .....	85
3.2. Regional centres for the promotion of industrial property in Romania .....	137
<b>ANNEXE NO. 1</b>	
<b>SUPPLEMENTARY PROTECTION APPLICATIONS AND CERTIFICATES</b> .....	141
<b>I. SUPPLEMENTARY PROTECTION CERTIFICATE APPLICATIONS</b>	
1. Supplementary protection certificate applications published in compliance with art.9, paragraph 2 of Regulations, arranged according to the international classification .....	147
2. Supplementary protection certificate applications published according to art. 9, paragraph 2 of the Regulations, arrange in the alphabetical order of the applicant's name .....	149
3. Supplementary protection certificate applications published according to art. 9, paragraph 2 of the Regulations, arranged in the ascending order of the application number .....	149
4. Certificats complémentaires de protection pour lesquels on a déposé une demande de prorogation .....	153
5. Changes concerning the supplementary protection certificate applications .....	157
<b>II. SUPPLEMENTARY PROTECTION CERTIFICATES</b>	
1. Supplementary protection certificates granted and issued in compliance with art.10, paragraph 2 of the Regulations, arranged according to the international classification .....	163
2. Notifications filed with OSIM under art. 5, paragraph 2 b) and c) of the Regulation (EU) 2019/933 of the European Parliament and of the Council of 20 May 2019 amending the Regulation (EC) No 469/2009 concerning the supplementary protection certificate for medicinal products .....	167
<b>ANNEXE NO. 2</b>	
<b>UTILITY MODELS</b> .....	169
<b>I. REGISTERED UTILITY MODELS</b>	
1. Registered and issued utility models .....	171
2. Registered utility models arranged in the ascending order of the registered utility model number .....	177
3. Registered utility models arranged in the alphabetical order of the owner's name .....	177
4. Registered utility models to invalidate daccording ...	181
5. Renewals of registered utility models .....	185

În Buletinul Oficial de Proprietate Industrială, rezumatele brevetelor acordate se publică în ordinea claselor.

Prima literă din clasă este simbolul unei secțiuni a clasificării internaționale a cererilor de brevet. Semnificația acestor simboluri este cea conferită de clasificarea internațională, astfel:

- A - Necesități curente ale vieții**
  - B - Tehnici industriale diverse. Transport**
  - C - Chimie și metalurgie**
  - D - Textile și hârtie**
  - E - Construcții fixe**
  - F - Mecanică. Iluminat. Încălzire. Armament. Exploziv**
  - G - Fizică**
  - H - Electricitate**
- 

CONDIȚII DE VÂNZARE A  
BULETINULUI OFICIAL DE PROPRIETATE INDUSTRIALĂ

Buletinul Oficial de Proprietate Industrială se poate obține de la **Oficiul de Stat pentru Invenții și Mărci**, str. Ion Ghica, nr. 5, sector 3, București.

**Începând cu luna ianuarie 2022, O.S.I.M. sistează difuzarea abonamentelor pentru aceasta publicație.**

- Relații despre condițiile de achiziționare a BOPI puteți obține de la O.S.I.M., telefon +4021.306.08.00, interior 227 sau 275.

- Achiziționarea BOPI, atât pe suport de hârtie, cât și pentru versiunea electronică (FTP sau CD) se poate face printr-o cerere în scris, cu precizarea secțiunii și numărului de BOPI dorit.

- Începând cu data de 1 august 2017, contul OSIM este:

- IBAN RO05 TREZ 7032 0F33 5000 XXXX, deschis la Trezoreria Sector 3, str. Cireșului, nr. 6, sector 3, București

- cod fiscal - 4266081

- Începând cu data de 1 ianuarie 2006, conturile IBAN OSIM de la Banca Comercială Română, Sucursala Sala Palatului, sunt:

	CONT IBAN NOU	CONT IBAN VECHI
- cont LEI	IBAN RO49RNCB0080005630320001	IBAN RO56RNCB5025000007740001
- cont USD	IBAN RO22RNCB0080005630320002	IBAN RO29RNCB5025000007740002
- cont EUR	IBAN RO38RNCB0080005630320005	IBAN RO61RNCB5025000007740008
- cont CHF	IBAN RO65RNCB0080005630320004	IBAN RO45RNCB5025000007740005

Programul de lucru cu publicul al Registraturii O.S.I.M. este următorul:

luni - joi:	9,00 - 16,30
vineri:	9,00 - 14,00

**Extras din codurile normalizate ale Organizației Mondiale a Proprietății Intelectuale - OMPI - (norma ST3)** referitoare la organizațiile internaționale și țările care eliberează sau înregistrează titluri de proprietate industrială și care se regăsesc frecvent în Buletinul Oficial de Proprietate Industrială (lista este actualizată de OMPI, în iulie 2019).

AD - Andorra	CF - Republica Central-Africană	FR - Franța	JO - Iordania
AE - Emiratele Arabe Unite	CG - Congo	GA - Gabon	JP - Japonia
AF - Afganistan	CH - Elveția	GB - Marea Britanie	KE - Kenya
AG - Antigua și Barbuda	CI - Coasta de Fildeș	GC - Oficiul de Brevete al Consiliului de Cooperare pentru Statele Arabe din Golf (GCC) <sup>6</sup>	KG - Kârgâzstan
AI - Anguilla	CK - Insulele Cook	GD - Grenada	KH - Cambodgia
AL - Albania	CL - Chile	GE - Georgia	KI - Kiribati
AM - Armenia	CM - Camerun	GG - Guernsey	KM - Insulele Comore
AO - Angola	CN - China	GH - Ghana	KN - Sfântul Kitts și Nevis
AP - Organizația Regională Africană de Proprietate Intelectuală (ARIPO) <sup>1,6</sup>	CO - Columbia	GI - Gibraltar	KP - Republica Populară Democrată Coreeană
AR - Argentina	CR - Costa Rica	GL - Groenlanda	KR - Republica Coreea
AT - Austria	CU - Cuba	GM - Gambia	KW - Kuweit
AU - Australia	CV - Republica Capului Verde	GN - Guineea	KY - Insulele Cayman
AW - Aruba	CY - Cipru	GQ - Guineea Ecuatorială	KZ - Kazahstan
AZ - Azerbaidjan	CW - Curaçao	GR - Grecia	LA - Laos (Republica Populară Democrată)
BA - Bosnia-Herzegovina	CZ - Cehia	GS - Georgia de Sud și Insulele Sandwich	LB - Liban
BB - Barbados	DE - Germania <sup>3</sup>	GT - Guatemala	LC - Sfânta Lucia
BD - Bangladesh	DJ - Djibouti	GW - Guineea-Bissau	LI - Liechtenstein
BE - Belgia	DK - Danemarca	GY - Guyana	LK - Sri Lanka
BF - Burkina Faso	DM - Dominica	HK - Hong Kong	LR - Liberia
BG - Bulgaria	DO - Republica Dominicană	HN - Honduras	LS - Lesotho
BH - Bahrain	DZ - Algeria	HR - Croația	LT - Lituania
BI - Burundi	EA - Organizația Euroasiatică a Brevetului (EAPO) <sup>1,6</sup>	HT - Haiti	LU - Luxemburg
BJ - Benin	EC - Ecuador	HU - Ungaria	LV - Letonia
BM - Insulele Bermude	EE - Estonia	IB - Biroul Internațional al Organizației Mondiale de Proprietate Intelectuală (OMPI) <sup>4,6</sup>	LY - Libia
BN - Brunei Darussalam	EG - Egipt	ID - Indonezia	MA - Maroc
BO - Bolivia (Stat Plurinațional)	EH - Sahara Occidentală <sup>5</sup>	IE - Irlanda	MC - Monaco
BQ - Bonaire, Sf. Eustache și Saba	EM - Oficiul Uniunii Europene pentru Proprietate Intelectuală (EUIPO) <sup>6,7</sup>	IL - Israel	MD - Republica Moldova
BR - Brazilia	EP - Oficiul European de Brevete (OEB) <sup>1,6,7</sup>	IM - Insula Man	ME - Muntenegru
BS - Bahamas	ER - Eritreea	IN - India	MG - Madagascar
BT - Bhutan	ES - Spania	IQ - Irak	MK - Macedonia de Nord
BV - Insula Bouvet	ET - Etiopia	IR - Iran (Republica Islamică)	ML - Mali
BW - Botswana	EU - Uniunea Europeană <sup>7</sup>	IS - Islanda	MM - Myanmar
BX - Oficiul Benelux pentru Proprietate Intelectuală (BOIP) <sup>2,6</sup>	FI - Finlanda	IT - Italia	MN - Mongolia
BY - Belarus	FJ - Fiji	JE - Jersey	MO - Macao, China
BZ - Belize	FK - Insulele Falkland (Malvine)	JM - Jamaica	MP - Insulele Mariana de Nord
CA - Canada	FO - Insulele Feroe		MR - Mauritania
CD - Republica Democrată Congo			MS - Montserrat
			MT - Malta
			MU - Mauritius
			MV - Maldive
			MW - Malawi

MX - Mexic	QZ - Oficiul European pentru Comunitatea Soiurilor de plante (CPVO) <sup>6,7</sup>	SX - Sint Maarten (regiunea oladeză)	VC - Sfântul Vincent și Grenadinele
MY - Malaezia		SY - Republica Arabă Siriană	VE - Venezuela (Republica Bolivariană)
MZ - Mozambic		SZ - Eswatini	VG - Insulele Virgine Britanice
NA - Namibia			VN - Vietnam
NE - Niger	RO - România	TC - Insulele Turks și Caicos	VU - Vanuatu
NG - Nigeria	RS - Serbia	TD - Ciad	
NI - Nicaragua	RU - Rusia	TG - Togo	
NL - Olanda	RW - Rwanda	TH - Thailanda	WO - Organizația Mondială de Proprietate Intelectuală (OMPI)
NO - Norvegia		TJ - Tadjikistan	(Biroul Internațional) <sup>4,6</sup>
NP - Nepal	SA - Arabia Saudită	TL - Timorul de Est	WS - Samoa
NR - Nauru	SB - Insulele Solomon	TM - Turkmenistan	
NZ - Noua Zeelandă	SC - Insulele Seychelles	TN - Tunisia	
	SD - Sudan	TO - Tonga	
OA - Organizația Africană de Proprietate Intelectuală (OAPI) <sup>1,6</sup>	SE - Suedia	TR - Turcia	XN - Institutul Nordic pentru Brevete (NPI) <sup>1,6</sup>
	SG - Singapore	TT - Trinidad și Tobago	XU - Uniunea Internațională pentru Protecția Noilor Soiuri de Plante (UPOV) <sup>6</sup>
OM - Oman	SH - Sfânta Elena, Ascension și Tristan da Cunha	TV - Tuvalu	
	SI - Slovenia	TW - Taiwan, Provincie Chineză	
PA - Panama	SK - Slovacia	TZ - Republica Unită a Tanzaniei	XV - Institutul de Brevete Visegrad (VPI) <sup>1,6</sup>
PE - Peru	SL - Sierra Leone		
PG - Papua Noua Guinee	SM - San Marino	UA - Ucraina	YE - Yemen
PH - Filipine	SN - Senegal	UG - Uganda	
PK - Pakistan	SO - Somalia	US - Statele Unite ale Americii	ZA - Africa de Sud
PL - Polonia	SR - Surinam	UY - Uruguay	ZM - Zambia
PT - Portugalia	SS - Sudanul de Sud	UZ - Uzbekistan	ZW - Zimbabwe
PW - Palau	ST - São Tomé și Príncipe		
PY - Paraguay		VA - Vatican	
QA - Qatar	SV - Salvador		

- Organizații interguvernamentale (oficii regionale de brevete) ce acționează în folosul anumitor State Contractante, în cadrul PCT (Tratatul de Cooperare în domeniul brevetelor). În cazul Oficiului European de Brevete, este organ operațional al Organizației Europene de Brevete.
- Oficiul Benelux pentru Proprietate Intelectuală (BOIP) (înainte, Oficiul pentru Mărci înregistrate și Modele industriale) a înlocuit oficiile naționale din Belgia, Luxemburg și Olanda, în ceea ce privește orice activitate care are legătură cu mărcile, desenele și modelele.
- În bazele de date electronice ale Registrului Internațional de Mărci, Biroul Internațional al OMPI folosește următoarele coduri adiționale, diferite de codurile active ale Standardului ST.3: „DD” pentru a desemna Germania fără teritoriul care, înainte de 3 octombrie 1990, a constituit Republica Federală Germania; „DT” pentru a desemna Germania fără teritoriul care, înainte de 3 octombrie 1990, a constituit Republica Democrată Germania.
- Codul „WO” este utilizat în legătură cu publicarea internațională sub PCT (Tratatul de Cooperare în domeniul brevetelor) (PCT), a cererilor internaționale, înregistrate la orice Oficiu receptor, membru PCT dar, în aceeași măsură, și în legătură cu publicarea depozitelor modelelor, în cadrul Acordului de la Haga privind Depozitul Internațional al Modelelor. În această privință, referirea se face la codul INID (33) acordat în Standardele WIPO ST.9 și ST.80. Codul „WO” este, de asemenea, potrivit pentru a fi folosit în ceea ce privește înregistrarea internațională a mărcilor, în cadrul Acordului de la Madrid și al Protocolului de la Madrid privind Înregistrarea internațională a Mărcilor. Codul „IB” este folosit în ceea ce privește primirea cererilor internaționale, în cadrul PCT, înregistrate de Biroul Internațional al OMPI, având și rolul de Oficiu receptor, membru PCT.
- Nume provizoriu.
- Acronimul sau abrevierea unei entități nu este parte din denumirea acesteia.
- Codurile de două litere „EP”, „EM” și „QZ” trebuie folosite pentru a indica Oficiul corespunzător definit în acest Standard, în timp ce codul „EU” trebuie folosit pentru a indica alte instituții ale Uniunii Europene. În plus, codurile trebuie folosite în următoarele situații:  
„EP” pentru documente și informații legate de brevete administrate de Oficiul European de Brevete (OEB);  
„EM” pentru documente și informații legate de Mărci din Uniunea Europeană și Desene și Modele Industriale din Uniunea Europeană, administrate de Oficiul Uniunii Europene pentru Proprietate Intelectuală (EUIPO), și pentru desemnarea Uniunii Europene în Sistemele Madrid și Haga;  
„QZ” pentru documente și informații legate de Oficiul European pentru Comunitatea Soiurilor de Plante (CPVO); și  
„EU” pentru documente și informații legate de alte drepturi aplicabile în Uniunea Europeană care nu sunt acoperite de codurile „EP”, „EM” și „QZ”, cum ar fi autorizațiile de comercializare aprobate de Agenția Europeană pentru Medicamente sau indicații geografice protejate de legislația UE.

## Norme privind codurile standard pentru identificarea diferitelor tipuri de documente de brevet

### I. Coduri din Grupa 1/ST.16

- A0** - Cerere de brevet de invenție publicată înainte de termenul legal de 18 luni de la data de depozit sau data priorității recunoscute sau înainte de împlinirea termenului de 6 luni de la data deschiderii fazei naționale (art. 23, alin. 3<sup>\*</sup>).
- A1** - Cerere de brevet de invenție publicată în termenul legal, împreună cu raportul de documentare.
- A2** - Cerere de brevet de invenție publicată în termenul legal, fără raportul de documentare.
- A3** - Raport de documentare al unei cereri de brevet de invenție publicat ulterior publicării cererii.
- A4** - Cerere de brevet de invenție publicată în termen de 3 luni de la data declasificării informațiilor cuprinse în aceasta (art. 23, alin. 5<sup>\*</sup>).
- A8** - Cerere de brevet de invenție cu corecturi în pagina de capăt (bibliografică) a documentului.
- A9** - Cerere de brevet de invenție cu corecturi în descriere, revendicări și/sau desene.
- B1** - Brevet de invenție
- B2** - Brevet de invenție menținut în formă modificată în urma procedurii de revocare (art. 52<sup>\*</sup>).
- B8** - Brevet de invenție cu corecturi în pagina de capăt (bibliografică) a documentului.
- B9** - Brevet de invenție cu corecturi în descriere, revendicări și/sau desene, la care s-a efectuat retipărirea parțială sau completă a documentului.
- C3** - Brevet de invenție eliberat după procedura de anulare în parte, în baza hotărârii TB (art. 54, alin. 2<sup>\*</sup>).
- C4** - Brevet de invenție eliberat după procedura de anulare ca urmare a unei acțiuni în justiție, referitoare la dreptul la brevet (art. 66, alin. 2<sup>\*</sup>).
- C8** - Brevet de invenție eliberat după procedura de anulare, cu corecturi în pagina de capăt (bibliografică) a documentului.
- C9** - Brevet de invenție eliberat după procedura de anulare, cu corecturi în descriere, revendicări și/sau desene, la care s-a efectuat retipărirea parțială sau completă a documentului.

### II. Coduri din Grupa 3 /ST. 16

- T** - Certificat de protecție tranzitorie (art. 5(1)<sup>\*\*</sup>).
- T1** - Traducerea revendicărilor cererii de brevet european (art. 5(2)<sup>\*\*\*</sup>).
- T2** - Traducerea fascicului brevetului european (art. 6(2)<sup>\*\*\*</sup>).
- T3** - Traducerea fascicului brevetului european menținut în formă modificată în urma unei proceduri de opoziție (art. 6(3)<sup>\*\*\*</sup>).
- T8** - Pagina de capăt retipărită a unei cereri de brevet european publicată sau a unui brevet de european publicat, ca urmare a unor corecturi ale acesteia.
- T9** - Traducere cu corecturi a unui document de brevet european publicat.

---

\* LEGEA nr. 64/1991, privind brevetele de invenție, republicată în Monitorul Oficial al României, Partea I, nr. 613, din 19 august 2014

\*\* LEGEA nr. 93/1998, privind protecția tranzitorie a brevetelor de invenție, publicată în Monitorul Oficial al României, nr. 186, din 20 mai 1998.

\*\*\* LEGEA nr. 611/2002, privind aderarea României la Convenția privind eliberarea brevetelor europene, adoptată la München, la 5 octombrie 1973, precum și la Actul de revizuire a acesteia, adoptat la München, la 29 noiembrie 2000 (publicată în Monitorul Oficial al României, nr. 844/22.XI.2002).



### III. Coduri din Grupa 6/ST. 16

- I1** - Cerere de Certificat suplimentar de protecție, pentru medicamente și pentru produse de protecție a plantelor.
- I2** - Certificat suplimentar de protecție, pentru medicamente și pentru produse de protecție a plantelor.

### IV. Coduri din Grupa 2/ST. 16

- U1** - Model de utilitate înregistrat, publicat împreună cu raportul de documentare.
- U2** - Model de utilitate înregistrat, publicat fără raportul de documentare.
- U3** - Raport de documentare publicat ulterior modelului de utilitate.
- U8** - Model de utilitate înregistrat, cu corecturi în pagina de capăt (bibliografică) a documentului.
- Y** - Raport de documentare efectuat la cererea terților, pentru revendicările modificate ale modelului de utilitate.
- Z** - Model de utilitate menținut, cu revendicări modificate în urma unei proceduri de anulare.

**CERERI DE BREVET DE INVENȚIE  
PUBLICATE, ORDONATE DUPĂ INDICII  
CLASIFICĂRII INTERNAȚIONALE  
A BREVETELOR (C.I.B.)**

OFICIUL DE STAT PENTRU BREVETEN II IM RCI

**Semnificația codurilor INID folosite în prezenta secțiune (norma ST 9 a Organizației Mondiale a Proprietății Intelectuale - OMPI), în ordinea apariției acestora:**

- (11) numărul de publicare;
- (21) numărul de cerere de brevet de invenție;
- (41) data publicării cererii de brevet;
- (22) data depozitului;
  
- (62) divizată din cererea de brevet nr.; data;
- (66) prioritate internă;
  
- (30) prioritate;
- (86) numărul și data depozitului cererii internaționale;
- (87) numărul și data publicării cererii internaționale;
  
- (71) solicitant;
- (72) inventator;
- (74) mandatarul autorizat;
  
- (51) clasa, conform clasificării internaționale;
- (54) titlul invenției;
- (57) rezumatul invenției.

Cu începere de la data publicării cererii de brevet, cererea asigură, în mod provizoriu, solicitantului, protecția conferită potrivit dispozițiilor art. 32\*, cu excepția cazurilor în care cererea de brevet de invenție a fost respinsă, retrasă sau considerată ca fiind retrasă. Întinderea protecției conferite de cererea de brevet de invenție este determinată de revendicările conținute în cererea publicată, în conformitate cu art. 23, alin. (1)-(3)\*.

Descrierea, revendicările și, dacă este cazul, desenele cererilor de brevet de invenție publicate în acest număr sunt puse la dispoziția publicului începând cu data de 30.08.2024, și pot fi consultate la sala de lectură a O.S.I.M. sau se pot comanda copii ale acestora, contra cost.

Rezumatul servește în mod exclusiv informării tehnice; acesta nu poate fi luat în considerare pentru alte scopuri, în special pentru determinarea întinderii protecției solicitate, și nici pentru aplicarea prevederilor art. 10, alin. (3)\*.

Rezumatul invenției din cererea de brevet publicată servește atât ca mijloc de selecție a informațiilor tehnice pentru specialiști, cât și la luarea deciziei privind necesitatea consultării descrierii invenției și desenelor publicate *in extenso*\*\*.

---

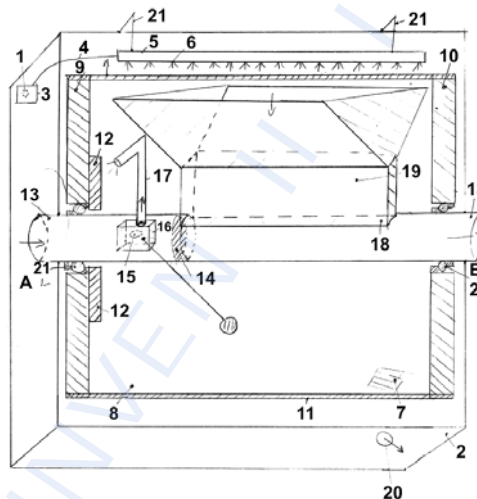
\* LEGEA nr. 64/1991, privind brevetele de invenție, republicată în Monitorul Oficial al României, Partea I, nr. 613, din 19 August 2014

\*\* H.G. nr. 547, din 21.05.2008, pentru aprobarea Regulamentului de aplicare a Legii nr. 64/1991, privind brevetele de invenție.

(11) 138325 A2 (51) **A01K 63/04** <sup>(2006.01)</sup>; **C02F 1/38** <sup>(2006.01)</sup>; **C02F 103/22** <sup>(2006.01)</sup>; **B01D 24/48** <sup>(2006.01)</sup>; (21) a 2023 00041 (22) 31/01/2023 (41) 30/08/2024//8/2024 (71) POSTELNICU OVIDIU, STR.SOCULUI, NR.36J, PETREȘTI, CORBEANCA, IF, RO (72) POSTELNICU OVIDIU, STR.SOCULUI, NR.36J, PETREȘTI, CORBEANCA, IF, RO (54) **SISTEM DE ACȚIONARE ȘI AUTOREGLARE AL FILTRULUI MECANIC PENTRU ACVACULTURĂ ȘI METODA DE FILTRARE**

(57) Invenția se referă la un sistem de acționare și autoreglare al filtrului mecanic pentru acvacultură și la o metodă de filtrare care utilizează sistemul. Sistemul, conform invenției, este compus dintr-un bazin (2) prevăzut cu un orificiu (20) pentru evacuarea apei filtrate, o pompă (3) de spălare montată într-un orificiu (1) la baza bazinului (2), care alimentează printr-un furtun (4) o conductă (5) de spălare, fixată de peretele bazinului (2) cu rolul de a spăla o plasă (7) filtrantă din inox montată pe un tambur (8) cilindric filtrant construit din două discuri (9, 10) unite între ele prin filetare, patru pale (12) montate radial în centru discului (9) cu rol de a imprima mișcarea de rotație tamburului (8), o conductă (13) din material metalic inoxidabil astupată cu un dop (14) la 1/3 din lungimea tamburului (8) pe care este

(11) 138325 A2



(11) 138325 A2

prevăzut un orificiu (15) în care este montat un dispozitiv (16) cu flotor cu rol de reglare a debitului în care este montată o conductă (17) cu rol de a evacua apa cu impurități în direcția paletelor (12), nișe rulmenți (21) cu rol de montare a tamburului (8) pe conducta (13) prevăzută cu un orificiu (18) cu rol de evacuare a impurităților, în care este montată o cuvă (19) cu rol de a colecta și direcționa impuritățile filtrate din apă către orificiul (18). Metoda, conform invenției, constă în etapele: pompare a apei cu impurități din bazine piscicole în conducta fixă, direcționarea spre dispozitivul cu flotor cu rol de autoreglare a debitului, filtrarea prin tamburul circular filtrant cu reglare automată a turației în funcție de încărcătura de impurități, colectarea apei filtrate și a impurităților filtrate din apă.

Revendicări: 2

Figuri: 1

(11) 138326 A2 (51) **A23L 19/00** <sup>(2016.01)</sup> (21) a 2023 00070 (22) 15/02/2023 (41) 30/08/2024//8/2024 (71) INSTITUTUL NAȚIONAL DE CERCETARE-DEZVOLTARE PENTRU CHIMIE ȘI PETROCHIMIE - ICECHIM, SPLAIUL INDEPENDENȚEI NR.202, SECTOR 6, BUCUREȘTI, B, RO (72) PĂȘĂRIN DIANA GEORGIANA, ALEEA COLOANA INFINITULUI, NR.10, BL.T, ET.1, AP.10, SECTOR 6, BUCUREȘTI, B, RO; GHIZDĂREANU ANDRA-IONELA, ȘOS.SĂLAJ, NR.355A, BL.10, SC.1, AP.44, SECTOR 5, BUCUREȘTI, B, RO (54) **LIPOZOMI CU EXTRACTE DIN SEMINȚE GERMINATE CU UTILIZARE ÎN INDUSTRIA ALIMENTARĂ ȘI PROCEDEU DE OBTINERE**

(57) Invenția se referă la un procedeu de obținere a unei compoziții pe bază de lipozomi cu extracte din semințe germinate utilizată ca supliment alimentar. Procedul, conform invenției, constă în etapele: preparare a extractului din semințe germinate de amarant sau trifoi roșu prin metoda autoclavării, preparare a fazei lipidice prin amestecarea lecitinei de soia pulbere, lecitinei de ou pulbere și a colesterolului cu apă distilată cu omogenizare pentru dizolvare completă, preparare a fazei apoase prin amestecarea extractului liofilizat și măcinat cu apă distilată, omo-

(11) 138326 A2

genizarea celor două faze până la formarea completă a fazei lipozomale cu pH 6,5...7, ultrasonare pentru reducere dimensiunilor veziculelor lipozomale până la 50...100 nm, adăugare de trehaloză în soluția lipozomală ultrasonată cu omogenizare, concentrarea soluției finale și liofilizare, rezultând o compoziție sub formă de pulbere cu eficiență de încapsulare crescută a compușilor bioactivi conținuți, biodisponibilitate și stabilitate împotriva degradării *in vitro* timp de 18 luni.

Revendicări: 2

(11) 138327 A0

Graviola, 50 mg Ganoderma, 40 mg Shiitake, 40 mg Maitake, 65 mg Golden Seal, 35 mg Changa, 250 mg B Complex, 50 mg Vit. C, 0,1 mg Vit. D3, 5 mg Vit. E, 50 mg Magneziu, 5 mg Zinc, 0,1 mg Seleniu, 10 mg Iod (KI), 10 mg Potasiu (KI) și 0,7 mg Mangan.

Revendicări: 2

(11) 138327 A0 (51) **A23L 33/105** (2016.01); **A23L 33/15** (2016.01); **A61K 9/48** (2006.01); **A61K 31/05** (2006.01); **A61K 38/43** (2006.01); (21) a 2024 00163 (22) 08/04/2024 (41) 30/08/2024/18/2024 (71) FELDRIHAN VASILE, STR. SOPORULUI, NR.8D, BL.B1, SC.2, AP.53, CLUJ-NAPOCA, CJ, RO (72) FELDRIHAN VASILE, STR. SOPORULUI, NR.8D, BL.B1, SC.2, AP.53, CLUJ-NAPOCA, CJ, RO (54) **SUPLIMENT NUTRITIV-FORMULĂ INOVATOARE CU ROL IMUNOMODULATOR ȘI REGENERATIV LA NIVEL ORGANIC**

(57) Invenția se referă la un supliment alimentar format dintr-o combinație complexă de trei principii farmacologice active: vitamine, minerale și extracte naturale de plante medicinale, suplimentul alimentar având efect de modulare a sistemului imunitar și efect regenerativ în cadrul diverselor patologii cronice infecțioase, neurodegenerative, gastro - intestinale sau neoplazice. Suplimentul alimentar conform invenției se prezintă sub forma unor capsule gastro-solubile vegane sau de gelatin conținând o cantitate de pudră cuprinsă între 900...1000 mg dintr-un amestec constituit din următoarele elemente: 10 mg Astaxantina, 110 mg ALA, 80 mg NAC, 60 mg Resveratrol, 20 mg Quercetin, 30 mg CoQ10, 70 mg

(11) 138328 A0 (51) **A23L 33/105** (2016.01); **A23L 33/185** (2016.01); **A61K 9/48** (2006.01); **A61K 31/05** (2006.01); **A61K 31/122** (2006.01); (21) a 2024 00164 (22) 08/04/2024 (41) 30/08/2024/18/2024 (71) FELDRIHAN VASILE, STR. SOPORULUI, NR.8D, BL.B1, SC.2, AP.53, CLUJ-NAPOCA, CJ, RO (72) FELDRIHAN VASILE, STR. SOPORULUI, NR.8D, BL.B1, SC.2, AP.53, CLUJ-NAPOCA, CJ, RO (54) **SUPLIMENT NUTRITIV-FORMULĂ COMPLEXĂ CU ROL DE DETOXIFIERE ȘI REGENERARE A TRACTULUI DIGESTIV**

(57) Invenția se referă la un supliment alimentar complex sub formă de capsule gastro-solubile folosite pentru detoxifierea tractului gastro - intestinal și pentru reglarea dezechilibrelor produse la nivelul florei intestinale. Suplimentul alimentar conform invenției se prezintă sub formă de capsule gastro-solubile în care se găsește o cantitate de pudră cuprinsă între 900...1000 mg dintr-un amestec cu următorul conținut: 40 mg Păpădie, 80 mg Curcumin, 60 mg Anghinare, 80 mg Silimarină, 50 mg Gențiană, 50 mg Cimbru, 50 mg Usturoi, 55 mg Cuișoare, 50 mg Vidanga, 80 mg Nucă neagră, 30 mg Gălbenele, 70 mg Chlorela, 25 mg Vetrică, 10 mg

(11) 138328 A0

Papaină, 40 mg Palash, 50 mg Haritaki, 10 mg Chimen, 10 mg Slippery Elm, 15 mg Mentă, 10 mg Fenicul, 10 mg Schinduf, 10 mg Salvie, 10 mg Piper Negru, 20 mg Sarsaparilla Root, 30 mg Nattokinaza, 30 mg Bromelaină și 15 mg Coriandru.

Revendicări: 1

(11) 138329 A2

controlerul fiind conectat și cu un microfon (5) și cu un transmițător (6), ambele amplasate în niște elemente (7, 7') de prindere, prin intermediul cărora purtătorul poate controla starea de alimentare a articolului vestimentar, respectiv aspectul acestuia, fie prin comandă vocală, fie printr-un canal de comunicație fără fir cu un alt dispozitiv, prin intermediul cărora este schimbată culoarea, imaginea și/sau animația afișată pe suprafața ecranelor (4, 4') electronice, fiecare element de prindere (7, 7') adăpostind și câte un grup de senzori (8, 8') pentru monitorizarea unor biosemnale cum ar fi temperatura corporală, rata respirației, poziția trunchiului, mișcarea corpului, transpirația, pe care microcontrolerul (3) le comunică și/sau utilizează în scopul personalizării aspectului papionului.

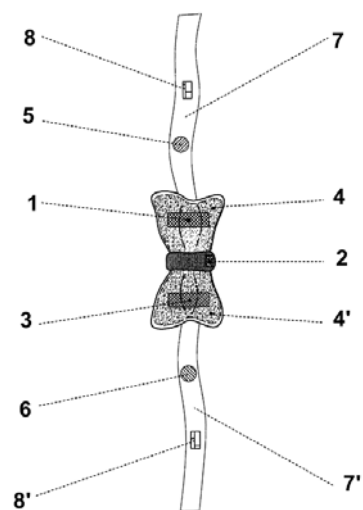
Revendicări: 1

Figuri: 1

(11) 138329 A2 (51) **A41D 25/00** (2006.01), **F21L 4/00** (2006.01), **F21V 33/00** (2006.01), **H05B 47/175** (2020.01), **A61B 5/00** (2006.01), (21) a 2023 00085 (22) 23/02/2023 (41) 30/08/2024/18/2024 (71) UNIVERSITATEA "ȘTEFAN CEL MARE" DIN SUCEAVA, STR. UNIVERSITĂȚII NR.13, SUCEAVA, SV, RO (72) BEJENAR MARIAN, STR. NARCISELOR, NR.3, SUCEAVA, SV, RO; BEJENAR CIPRIAN, STR.BUJORILOR, NR.12, SUCEAVA, SV, RO; POP TEODOR, CALEA UNIRII, NR.86, SUCEAVA, SV, RO; MILICI MARIANA-RODICA, STR.GHEORGHE MIHUȚĂ NR.2 A, CASA 4, SAT LISAURA, COMUNA IPOTEȘTI, SV, RO (54) **PAPION ELECTRONIC PERSONALIZABIL**

(57) Invenția se referă la un papion electronic care poate fi personalizat în funcție de preferințele purtătorului și/sau de starea sa medicală. Papionul conform invenției este fabricat dintr-un material oarecare, având formă de papion, prevăzut cu o sursă (1) miniaturală de energie electrică, reîncărcabilă fără fir, care alimentează, prin intermediul unui comutator (2), un microcontroler (3) care controlează unu sau mai multe ecrane (4, 4') electronice cu afișaj electronic multicolor și flexibil, fixate pe suprafața papionului și iluminate de o sursă externă de lumină, micro-

(11) 138329 A2



(11) 137487 A3 (51) **A47C 9/00** <sup>(2006.01)</sup> (21) a 2023 00089 (22) 24/02/2023 (41) 30/06/2023/16/2023 (71) UNIVERSITATEA "LUCIAN BLAGA" DIN SIBIU, BD.VICTORIEI NR.10, SIBIU, SB, RO (72) ȚÎȚU AUREL MIHAIL, STR.LUPTEI NR.13, BL.C, SC.A, AP.2, SIBIU, SB, RO; MĂRGINEAN ION, STR.POIANA, NR.12, SC.D, AP.40, SIBIU, SB, RO; ȚÎȚU ȘTEFAN, STR.LUPTEI NR.13, BL.C, SC.A, AP.2, SIBIU, SB, RO; BOGORIN-PREDESCU OANA, STR.LUDOȘ, NR.14, ET.2, AP.12, SIBIU, SB, RO; BOGORIN PREDESCU ADRIAN, STR. LUDOȘ, NR.14, ET.2, AP.12, SIBIU, SB, RO; MOLDOVAN ALEXANDRU MARCEL, ALEEA ȚESĂTORILOR, NR.1, SC.B, ET.3, AP.23, SIBIU, SB, RO; OPREAN CONSTANTIN, STR.FLORILOR NR.16, SIBIU, SB, RO (54) **ANSAMBLU ERGONOMIC ANTISEDENTAR PENTRU HOME OFFICE**

(57) Invenția se referă la un ansamblu ergonomic antisedentar pentru home office destinat lucrului la calculator de acasă, eliminând nemișcarea și fixismul corpului uman în tot timpul lucrului îndelungat în care ochii omului sunt concentrați pe display. Ansamblul, conform invenției, este compus dintr-un scaun prevăzut cu un șezut (1) mișcător cu rol de schimbare oscilantă permanentă a poziției bazinului corpului uman, un spătar (2) fix, niște măsuțe (5 și 8)

(11) 137487 A3 rabatabile pe care se dispune calculatorul și anexele lui, niște suportți (18 și 19) pe care se prind telefonul de telecomandă al scaunului și telefonul mobil personal, șezutul (1) mișcător executând mișcări oscilante în plan orizontal de zece grade într-un sens și zece grade în sens invers și mișcări în plan vertical de patru grade în sus și patru grade în jos și dispune de o tetieră (14) care se rotește cu aceleași unghiuri ca și șezutul (1), sincron cu el, dar în sens invers, pentru a răsuci oscilant partea superioară, cervicală, a coloanei vertebrale prin intermediul rotirii lente a capului de către tetieră (14).

Revendicări: 6

Figuri: 6

(11) 137487 A3

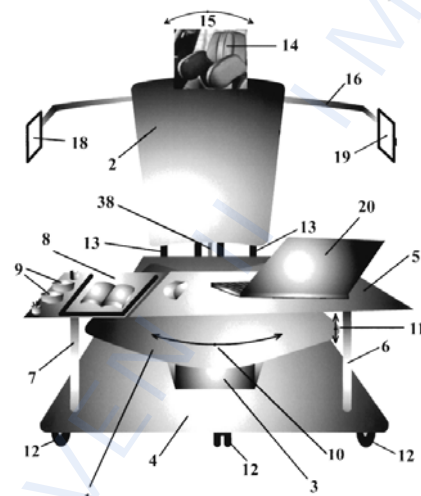


Fig. 1

Cu raport de documentare publicat la data de 30.08.2024

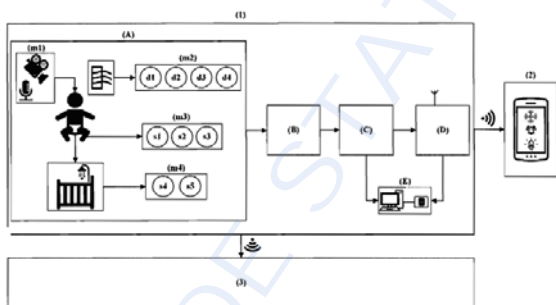
(11) 138330 A2 (51) **A61B 5/01** <sup>(2006.01)</sup>; **A61B 5/02** <sup>(2006.01)</sup>; **G16H 10/00** <sup>(2018.01)</sup>; (21) a 2023 00044 (22) 02/02/2023 (41) 30/08/2024/18/2024 (71) ARC-ROM MEDICAL TEAM S.R.L., STR.VASILE LASCĂR, NR.18, ET.1, AP.7, SECTOR 2, BUCUREȘTI, B, RO (72) ADOCHIEI IOANA-RALUCA, ALEEA FLORIN CIUNGAN NR.7, BL.65, SC.1, ET.1, AP.8, SECTOR 3, BUCUREȘTI, B, RO; ȘTIRBU OANA-ISABELA, STR.VASILE LASCĂR, NR.18, ET.1, AP.7, SECTOR 2, BUCUREȘTI, B, RO; ADOCHIEI FELIX CONSTANTIN, ALEEA FLORIN CIUNGAN NR.7, BL.65, ET.1, AP.8, SECTOR 3, BUCUREȘTI, B, RO; NICOLESCU ȘERBAN-TEODOR, STR.VASILE LASCĂR, NR.18, ET.1, AP.7, SECTOR 2, BUCUREȘTI, B, RO; NICOLESCU MIHAI-CONSTANTIN, STR.VASILE LASCĂR, NR.18, ET.1, AP.7, SECTOR 2, BUCUREȘTI, B, RO (54) **PLATFORMĂ PENTRU TELE-MONITORIZAREA ȘI PREDICȚIA EVOLUȚIEI STĂRII DE SĂNĂTATE A NOU-NĂSCUȚILOR ȘI COPIILOR MICI**

(57) Invenția se referă la o platformă pentru tele-monitorizarea și predicția evoluției stării de sănătate a nou-născuților și copiilor mici. Platforma, conform invenției, este compusă din trei părți funcționale (1, 2, 3), prima parte funcțională (1) fiind alcătuită dintr-un modul (A) de monitorizare a parametrilor vitali, cuprinzând un modul purtabil (m3) în

(11) 138330 A2  
 legătură cu senzori de temperatură (s1), de saturație de oxigen (s2) și de puls (s3), o cameră video (m1), un modul fix (m4) în legătură cu o rețea de traducătoare de presiune (s4) și cu o rețea de senzori accelerometrici (s5), un modul pentru monitorizarea calității aerului (m2) în legătură cu diverși detectori (d1, d2, d3, d4), dintr-un modul (B) de achiziție și procesare primare de date, dintr-un modul (C) pentru procesarea și analiza cuplării semnalelor fiziologice și corelarea cu informațiile de mișcare și de mediu, dintr-un modul (D) pentru estimare și predicție, bazat pe arhitecturi de algoritmi de inteligență artificială și dintr-un modul (E) pentru afișarea pe un monitor, partea funcțională (2) fiind reprezentată de o aplicație mobilă, care emite avertizări acustice, vizuale sau de tip vibrații, la sesizarea eventualelor situații de risc, iar partea funcțională (3) fiind reprezentată de un centru de telemedicină, care colectează și centralizează datele transmise de platformă.

Revendicări: 1  
 Figuri: 1

(11) 138330 A2



(11) 138331 A0 (51) **A61B 5/11** (2006.01) (21) a 2023 00855 (22) 20/12/2023 (41) 30/08/2024/18/2024 (71) UNIVERSITATEA VALAHIA DIN TÂRGOVIȘTE, ALEEA SINAIA, NR.13, TÂRGOVIȘTE, DB, RO (72) ALBU FELIX, DRUMUL REGIMENTULUI, NR.87F, SECTOR 1, BUCUREȘTI, B, RO; COLȚUC DINU, STR.NICOLAE RACOTĂ, NR.5, SC.B, AP.12, SECTOR 1, BUCUREȘTI, B, RO; COANDĂ HENRI-GEORGE, STR.RADU DE LA AFUMAȚI, BL.8, SC.D, ET.1, AP.7, TÂRGOVIȘTE, DB, RO; ANGELESCU NICOLETA, ALEEA TRANDAFIRILOR, NR.25, TÂRGOVIȘTE, DB, RO; CĂCIULĂ ION, STR.ION GHICA, NR.1, BL.5B, AP.29, ET.7, TÂRGOVIȘTE, DB, RO; IONIȚĂ MARIUS-GIORGIAN, STR.LINIE, NR.21, COMUNA IEDERA, DB, RO; HAGIESCU DANIELA-IULIA, STR. DR. ERNEST DJUVARA NR. 8A, AP. 3, SECTOR 6, BUCUREȘTI, B, RO; BĂNESCU ISABELA-ELENA, STR. PIEȚEI, NR.13A, MOROENI, DB, RO (54) **METODA DE ANALIZĂ A MERSULUI ȘI A EVOLUȚIEI ACESTUIA ÎN DECURSUL TIMPULUI**

(57) Invenția se referă la o metodă de analiză a mersului folosind senzori inerțiali, în vederea determinării tipului de mers, normal sau patologic. Metoda conform invenției combină parametri statistici ai semnalelor achiziționate de senzori cu parametri statistici ai histogramelor acestor semnale, pe tranșe de lungime specificată, în care fiecare tranșă este dublată de un semnal surogat care păstrează aproximativ aceleași caracteristici statistice cu semnalul original.

(11) 138331 A0

Se calculează parametrii statistici atât pentru tranșa de semnal achiziționată și pentru cea surogat, cât și pentru histogramme calculate cu metoda numită 1D-LTP deplasat, unde LTP este modelul local ternar, în cadrul metodei, vecinii din stânga și din dreapta punctului central fiind deplasați pentru a crește potențialul de a obține modele diferite, iar pe acești parametri statistici calculați, este aplicat un algoritm de învățare automată pentru a determina dacă mersul este normal sau anormal.

Revendicări: 3  
 Figuri: 3

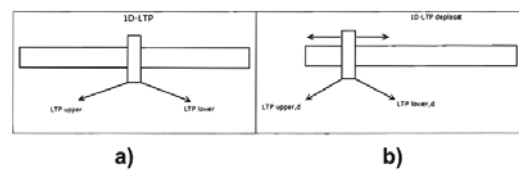


Fig. 3



(11) 137491 A3 (51) **A61F 2/50** <sup>(2006.01)</sup>; **A61F 2/66** <sup>(2006.01)</sup>; **A61F 2/76** <sup>(2006.01)</sup>; (21) a 2023 00064 (22) 13/02/2023 (41) 30/06/2023/6/2023 (71) UNIVERSITATEA DIN CRAIOVA, STR.ALEXANDRU IOAN CUZA NR.13, CRAIOVA, DJ, RO (72) COPILUȘI PETRE CRISTIAN, STR. SERG.C-TIN POPESCU, NR.19, BL.42, SC.A, AP.14, CRAIOVA, DJ, RO; GEONEA IONUȚ DANIEL, STR. DR.C-TIN. ANGELESCU, NR.5, BL.V27, AP.4, SC.1, CRAIOVA, DJ, RO; DUMITRU NICOLAE, STR.GHEORGHITĂ GEOLGĂU NR.399, PIELEȘTI, DJ, RO; MARGINE ALEXANDRU, STR.EMANOIL CHINEZU, NR.12, BL.H2, SC.B, AP.3, CRAIOVA, DJ, RO; DUMITRU SORIN, STR.HENRI COANDĂ, NR.60, BL. P13, CRAIOVA, DJ, RO (54) **PROTEZĂ DE GAMBĂ CU MECANISM CU CAMĂ ȘI TACHET CU ROLĂ PENTRU REABILITAREA MERSULUI UMAN**

(57) Invenția se referă la o proteză de gambă destinată reabilitării locomoției umane, în cazul persoanelor cu unul dintre membrele inferioare amputate. Proteza, conform invenției se compune dintr-o cupă (1) care se atașează de membrul inferior amputat al unei persoane, un amortizor care este solidar cu o componentă (2) tibială și cu un suport (3) al acestuia, o tijă (4) a amortizorului care se deplasează pe profilul unei came (6) prin intermediul tije (4) amortizorului care este solidară cu un tachtet (5) cu rolă,

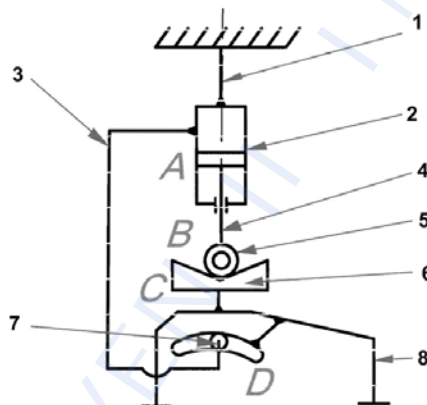


Fig. 1

Cu raport de documentare publicat la data de 30.08.2024

(11) 137491 A3 mișcarea descrisă este de flexie plantară la un unghi de 20° și flexie dorsală la un unghi de 35°, unghiul este dat de o talpă (8) și de axa de simetrie a componente (2) tibiale, rola tachtetului (5) este prevăzută cu un lagăr cu elemente de rostogolire care asigură eliminarea frecării dintre tachtet (5) și profilul camei (6), contactul dintre tachtet (5) cu rolă și camă (6) fiind asigurat prin intermediul unei culise oscilante dispusă pe talpă (8) pe care se deplasează un bolț (7) solidar cu suportul (3) amortizorului.

Revendicări: 2

Figuri: 8

(11) 138332 A2 (51) **A61K 33/06** <sup>(2006.01)</sup>; **A61P 17/02** <sup>(2006.01)</sup>; (21) a 2023 00063 (22) 13/02/2023 (41) 30/08/2024/8/2024 (71) CHIRVASĂ DAN, STR. PĂCURARI NR.124, BL.583, ET.6, AP.21, IAȘI, IS, RO (72) CHIRVASĂ DAN, STR.PĂCURARI NR.124, BL.583, ET.6, AP.21, IAȘI, IS, RO (54) **MEDICAMENT CICATRIZANT**

(57) Invenția se referă la un procedeu de obținere a unei compoziții medicamentoase topice cu proprietăți absorbante, protectoare și cicatrizante utilizat în tratamentul local al plăgilor de diferite etiologii, în particular, a arsurilor. Procedeu, conform invenției, constă în etapele: preparare a unei dispersii de dioxid de siliciu coloidal în apă purificată, prepararea unei suspensii de bentonită în glicerină, opțional, introducerea de substanțe active de tip sulfat de neomicină, hidrocortizon, extracte vegetale sub formă de suspensie în glicerină, respectiv, introducerea în dispesia de dioxid de siliciu coloidal de sulfadiazină argentică sau polivinilpirolidonă iodată, adăugarea suspensiei de bentonită în glicerină în fir subțire sub triturare lentă peste suspensia de dioxid de siliciu coloidal, rezultând o compoziție medicamentoasă consistentă, omogenă, de culoare crem, cu pH 6...8, activă în terapia infecției locale.

Revendicări: 1

(11) 138333 A0 (51) **A61K 47/02** <sup>(2006.01)</sup> (21) a 2024 00171 (22) 11/04/2024 (41) 30/08/2024/18/2024 (71) UNIVERSITATEA DE MEDICINĂ ȘI FARMACIE "IULIU HAȚIEGANU" CLUJ-NAPOCA, STR. VICTOR BABEȘ NR. 8, CLUJ-NAPOCA, CJ, RO (72) BÂLDEA IOANA, CALEA MĂNĂȘTUR, NR.85, AP.47, CLUJ-NAPOCA, CJ, RO; PETRAN ANCA CRISTINA, STR.DONATH NR.180, BL.A8, AP.19, CLUJ-NAPOCA, CJ, RO; IACOVIȚĂ CRISTIAN, STR.OLTULUI, NR.33, SC.5, ET.3, AP.47, CLUJ-NAPOCA, CJ, RO (54) **NANOSTRUCTURI MAGNETICE FUNCȚIONALIZATE CA PLATFORME PENTRU TRANSPORTUL/ELIBERAREA DE MEDICAMENTE**

(57) Invenția se referă la un procedeu de obținere a unor nanostructuri magnetice funcționalizate utilizate ca platforme pentru eliberarea medicamentului chimioterapic în interiorul celulelor tumorale cu aplicație în magneto-chimio-terapia cancerului. Procedeul, conform invenției, constă în etapele:

(1) sinteza poliolică a nanoparticulelor magnetice (NPM) cu morfologie multi-core de tip nanoclustere de magnetită stabilizate cu acid etilendi-aminotetraacetic ( $\text{Fe}_2\text{O}_3$ -EDTA) care constituie miezul magnetic al nanostructurii,

(2) acoperirea nanoclusterelor cu poli-3,4-dihidroxibenzilamină prin polimerizarea 3,4-dihidroxibenzilaminei în mediu ușor bazic, la temperatura camerei,

(11) 138333 A0

(3) atașarea medicamentului chimioterapic doxorubicina pe suprafața polimerică a nanostructurilor magnetice de tip miez-înveliș, rezultând nano-platforme biocompatibile care prezintă selectivitate și eficiență anti-tumorală.

Revendicări: 5

Figuri: 8

(11) 138334 A2 (51) **B01J 23/32** <sup>(2006.01)</sup> (21) a 2023 00091 (22) 27/02/2023 (41) 30/08/2024/18/2024 (71) UNIVERSITATEA "ALEXANDRU IOAN CUZA" DIN IAȘI, BD. CAROL I NR. 11, IAȘI, IS, RO (72) DOROFTEI CORNELIU, BD.2GRĂNICERI, BL.37, SC.A, AP.16, FĂLTICENI, SV, RO (54) **CATALIZATOR CERAMIC POROS PENTRU COMBUSTIA COMPUȘILOR ORGANICI VOLATILI ÎN CONCENTRAȚII REDUSE**

(57) Invenția se referă la un procedeu de obținere a unui catalizator ceramic poros pentru reducerea sau eliminarea prin combustie a compușilor organici volatili, gaze sau vapori, diluați în aer. Procedeul, conform invenției, constă în etapele: pregătirea suportului ceramic poros, monolitic sau granulat, formarea compusului oxidic nanostructurat prin dizolvare în apă a sărurilor solubile de tip azotați și cloruri ale metalelor: fier, mangan și ceriu, cu omogenizare, amestecarea soluției cu o cantitate egală de soluție de alcool polivinilic, cu omogenizare, tratarea suportului ceramic cu amestecul de soluții, respectiv, hidroxid de amoniu, din care se sintetizează substanța activă sub formă de gel solid, cu bună aderență la suport, tratament termic la temperatură crescătoare până la  $1000^\circ\text{C}$  cu menținere timp de 1 h pentru formarea structurii și dimensiunii cristalelor din care rezultă un compus oxidic complex având compoziția  $\text{FeMn}_{0,95}\text{Ce}_{0,05}\text{O}_3$ , în cazul catalizatorului ceramic de combustie a vaporilor de metanol.

Revendicări: 1

(11) 138335 A2 (51) **B29C 65/08** <sup>(2006.01)</sup> (21) a 2023 00078 (22) 20/02/2023 (41) 30/08/2024/18/2024 (71) UNIVERSITATEA "POLITEHNICA" DIN TIMIȘOARA, PIAȚA VICTORIEI NR.2, TIMIȘOARA, TM, RO; INSTITUTUL NAȚIONAL DE CERCETARE-DEZVOLTARE ÎN SUDURĂ ȘI ÎNCERCĂRI DE MATERIALE - ISIM TIMIȘOARA, BD.MIHAI VITEAZU NR.30, TIMIȘOARA, TM, RO (72) DOBRIN EMILIA, STR.ARH.VICTOR VLAD, BL.11, SC.A, AP.4, TIMIȘOARA, TM, RO; MUȘUROI SORIN, STR.GLAD, NR.1, TIMIȘOARA, TM, RO; MNERIE GABRIELA VICTORIA, STR.TIBRULUI, NR.19, AP.1, TIMIȘOARA, TM, RO; CORCIU-MARIN MATEI, STR. DIVIZIA 9 CAVALERIA, NR.67, SC.B, TIMIȘOARA, TM, RO (54) **PROCEDEU PENTRU OBȚINEREA UNEI STRUCTURI ALVEOLARE RANFORSATE**

(57) Invenția se referă la un procedeu pentru obținerea unei structuri alveolare ranforsate, utilizat în domeniul eco-nanotehnologiei și materiale avansate. Procedeul, conform invenției constă în următoarele etape: se proiectează o piesă (2) de îmbinat cu nervuri și locaș pentru poziționare întăritură și cu structură alveolară, astfel încât mărimea și orientarea alveolelor în volumul piesei (2) de îmbinat și grosimea acesteia să fie funcție de intensitatea și orientarea solicitărilor mecanice previzionate și de rezistență

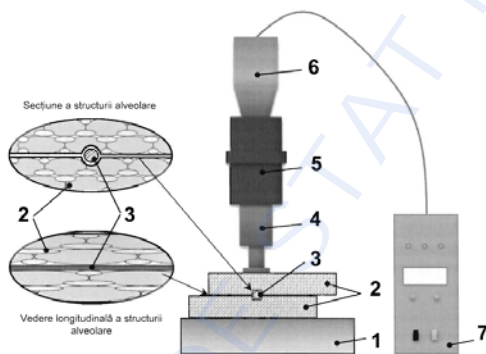
(11) 138335 A2

mecanică impusă produsului final, apoi cu ajutorul unei imprimante 3D se printează două piese (2) folosind filament de ABS, PLA, PA, PVA, PS sau alt material plastic pentru printare 3D, cu sau fără întăritor de fibră de sticlă sau fibră de carbon, după terminarea procesului de printare, între două piese (2) dispuse astfel încât nervurile pieselor să fie perpendiculare una pe cealaltă și în lăcașul printat se înseamnă o întăritură (3) din aliaje de Al-Mg rezultând un pachet sandwich, se așază acest pachet pe un banc (1) de lucru a unui dispozitiv de activare cu ultrasunete și în final se aplică o forță de apăsare și pachetul va fi supus tratamentului cu unde ultrasonore.

Revendicări: 1

Figuri: 1

(11) 138335 A2



(11) 138336 A2 (51) **B32B 15/06** <sup>(2006.01)</sup> (21) a 2023 00066 (22) 13/02/2023 (41) 30/08/2024/18/2024 (71) ALMIDACORS INVENT GROUP S.R.L., NR.1116, SAT DĂRMĂNEȘTI, COMUNA DĂRMĂNEȘTI, DB, RO (72) STROIE DUMITRU, STR. VLĂDENI, NR.1116, DĂRMĂNEȘTI, DB, RO (74) ROMINVENT S.A., STR. ERMIL PANGRATTI NR.35, SECTOR 1, 011882, BUCUREȘTI, B (54) **ANSAMBLU DE CONSOLIDARE ȘI SUPRA-ETAJARE A UNEI CONSTRUCȚII EXISTENTE ȘI PROCEDEU PENTRU CONSOLIDAREA ȘI SUPRA-ETAJAREA UNEI CONSTRUCȚII EXISTENTE UTILIZÂND ACEST ANSAMBLU**

(57) Invenția se referă la un ansamblu de consolidare și supra-etajare a unei construcții existente și procedeu pentru consolidarea și supra-etajarea unei construcții existente utilizând acest ansamblu. Ansamblu, conform invenției, a unei construcții (1) existente de forma substanțial paralelipipedică prevăzută cu o fundație (2), cel mult șapte plăci (10) de nivel, pereți interiori, pereți exteriori și terasă, ansamblul (112) cuprinzând un prim subansamblu (11) care cuprinde o multitudine de stâlpi (3) verticali din profile metalice, unde fiecare stâlp (31) din multitudine de stâlpi (3) menționată are o înălțime (h) prestabilită putând avea valori diferite în funcție de poziționarea stâlpu-

(11) 138336 A2

lui (31) respectiv, o fundație (4) proprie izolată situată la o adâncime mai mare decât a fundației (2) construcției (1) existente, fiecare stâlp (31) menționat este dispus în contact cu un perete exterior al construcției (1) existente care este cel mai apropiat de respectivul stâlp (31) și pe întreaga înălțime a acestui perete exterior și unde nici un stâlp (31) nu se află la o distanță (d2) mai mică decât o valoare (x) prestabilită față de oricare margine laterală a respectivului perete exterior al construcției (1) și stâlpii (31) învecinați asociați aceluiași perete exterior sunt dispuși echidistant unul în raport cu celălalt, la o distanță (d3) prestabilită. Procedeu, conform invenției, cuprinde următoarele etape, începând cu realizarea unor fundații (4) proprii izolate tip pilon de pod corespunzătoare fiecărui stâlp (31) din multitudine de stâlpi (3) verticali din profile metalice, forarea unei multitudini de găuri (A) care corespund fiecare unei fundații (4) proprii izolate a fiecărui stâlp (31), armarea și betonarea fiecărui colț al găurilor (A) urmată de amplasarea și asigurarea pe poziție a

(11) 138336 A2  
fiecărui stâlp (31), măsurarea poziției de amplasare a unor tije (51, și 52), poziționarea marcajului și apoi perforarea traseului de trecere al tijelor metalice.

Revendicări: 17

Figuri: 3

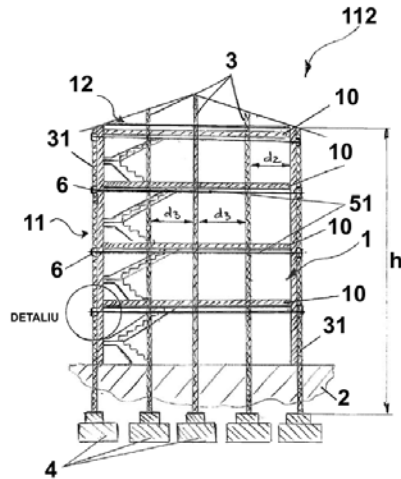


Fig. 1

(11) 138337 A2 (51) **B82B 3/00** (2006.01) (21) a 2023 00096 (22) 28/02/2023 (41) 30/08/2024/8/2024 (71) INSTITUTUL NAȚIONAL DE CERCETARE-DEZVOLTARE PENTRU FIZICA MATERIALELOR, STR.ATOMIȘTILOR NR.405 A, MĂGURELE, IF, RO; CENTRUL IT PENTRU ȘTIINȚĂ ȘI TEHNOLOGIE S.R.L., STR. AV. RADU BELLER NR. 25, SECTOR 1, BUCUREȘTI, B, RO (72) BAIBARAC MIHAELA, ALEEA BARAJUL DUNĂRII, NR.1, BL.M35, SC.5, ET.10, AP.217, SECTOR 3, BUCUREȘTI, B, RO; DINESCU MONICA, STR.MONUMENTULUI, NR.6B, BL.2, ET.4, AP.39, ET.4, BRAGADIRU, IF, RO; CHIVU MĂDĂLINA, NR.953, SAT DIȚEȘTI, COMUNA FILIPEȘTI DE PĂDURE, PH, RO; NASTAC DANIELA, STR. PARTIZANILOR, NR.2, BL.M3A, SC.1, ET.7, AP.46, SECTOR 6, BUCUREȘTI, B, RO; CRAMARIUC OANA, STR.PAUL GRECEANU, NR.39, SECTOR 2, BUCUREȘTI, B, RO (54) **COMPOZITE BAZATE PE NANOPARTICULE DE  $TiO_2$  ȘI NANOCOARNE DE CARBON CU PROPRIETĂȚI FOTOCATALITICE AVÂND APLICAȚII ÎN DOMENIUL FOTODEGRADĂRII ACETAMINOFENOLULUI**

Această publicație include și modificările descrierii, revendicărilor și desenelor depuse conform art. 35 alin. (20) din HG nr. 547/2008

(57) Invenția se referă la un material compozit bazat pe nanoparticule de carbon și nanocoarne de carbon ( $TiO_2/CNH$ ) și la o metodă de sinteză a acestuia, materialul compozit având proprietăți fotocatalitice

(11) 138337 A2  
și poate fi folosit pentru aplicații în domeniul fotodegradării acetaminofenolului. Materialul compozit conform invenției are în spectrul Raman înregistrat la lungimea de undă de excitație de 1064 nm, prezintă o linie Raman intensă la  $147\text{ cm}^{-1}$ , atribuită modului vibrațional  $B_{1g}$  în  $TiO_2$  anatas care este acompaniată de o alta în domeniul spectral  $640\text{...}619\text{ cm}^{-1}$  și două benzi D și G aparținând CNH care sunt situate la  $1271\text{...}1276\text{ cm}^{-1}$  și respectiv  $1596\text{...}1603\text{ cm}^{-1}$  funcție de concentrația de CNH în masa compozitului  $TiO_2/CNH$ . Metoda de sinteză conform invenției constă în amestecarea directă a  $TiO_2$  cu CNH, mojararea amestecului de  $TiO_2$  și CNH care induce o interacție a celor doi constituenți în fază solidă, materialul compozit rezultat având proprietăți fotocatalitice care permit fotodegradarea soluțiilor apoase de acetaminofenol în proporție de 59%.

Revendicări inițiale: 3

Revendicări amendate: 2

Figuri: 2

(11) 138337 A2

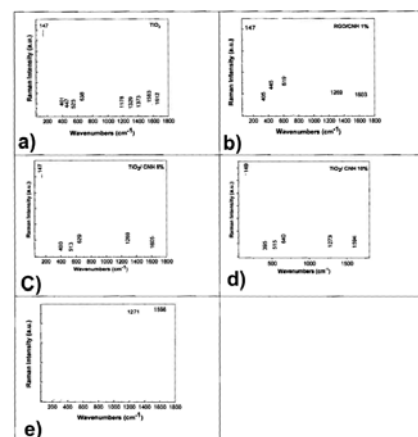


Fig. 1

(11) 138338 A2 (51) **C01G 55/00** <sup>(2006.01)</sup>; **C22B 11/00** <sup>(2006.01)</sup>; (21) a 2023 00056 (22) 08/02/2023 (41) 30/08/2024/18/2024 (71) UNIVERSITATEA "POLITEHNICA" DIN TIMIȘOARA, PIAȚA VICTORIEI NR.2, TIMIȘOARA, TM, RO (72) LUPA LAVINIA, STR. SORIN TITEL, NR.19, ET.3, AP.12, TIMIȘOARA, TM, RO; COCHECI LAURA, STR. ALEXANDRU GOLESCU NR. 6, TIMIȘOARA, TM, RO; ŢOLEA NICK SAMUEL, ALEEA LEAGĂNELOR, NR.2, BL.3, SC.1, ET.1, AP.8, MOTRU, GJ, RO; LAZĂU RADU, STR.PANSELELOR, NR.36, TIMIȘOARA, TM, RO (54) **PROCEDEU DE RECUPERARE ȘI REVALORIFICARE A PLATINEI DIN SOLUȚII APOASE REZIDUALE**

(57) Invenția se referă la un procedeu de recuperare a Pt din soluții apoase reziduale urmată de revalorificarea materialelor rezultate sub formă de catalizatori în procesul de tratare a apelor cu conținut de compuși organici indezirabili. Procedeu conform invenției folosește materiale adsorbante eficientizate ca urmare a funcționalizării hidroxizilor dubli stratificați cu clorură de trihexil tetradecil fosfoniu, a căror utilizare permite recuperarea Pt din soluții apoase diluate în următoarele etape:

a) se sintetizează materialele adsorbante eficiente pe bază de hidroxizi dublu stratificați de tip  $Mg_3Al$  respectiv  $Zn_3Al$ , utilizând metoda co - precipitării la suprasaturație joasă,

(11) 138338 A2

b) materialele sintetizate sunt funcționalizate apoi cu lichide ionice, IL pe bază de fosfoniu, ca de exemplu trihexil tetradecil fosfoniu, în raport de amestecare LDH : IL = 10 : 1, prin ultrasonare și co - sinteză, și

c) se recuperează Pt din soluții apoase prin adsorbție, folosind materialele sintetizate în etapa anterioară, proces care decurge în regim dinamic la un raport solid: lichid = 1 : 1, sub agitare la temperatura ambiantă timp de 60 min., utilizând soluții apoase cu concentrația inițială a ionilor de platină de până la 500 mg/l, iar după recuperarea Pt, ionii de Pt ramași în materialele adsorbante epuizate cu conținut de până la 250 mgPt/g, sunt revalorificate sub formă de catalizatori în procese ulterioare de tratare fotocatalitică a apelor cu conținut de poluanți emergenți, procesul de fotocataliză decurgând la un raport fotocatalizator/soluție apoasă de 1 g/l, cu timpul de iradiere de 180 min. la temperatură ambiantă.

Revendicări: 2

Figuri: 4

(11) 138338 A2

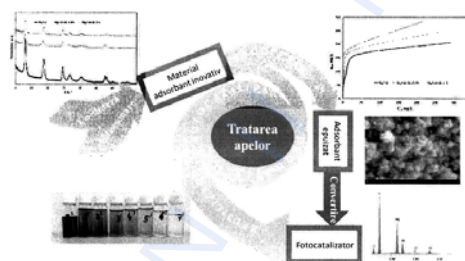


Fig. 1

(11) 138339 A2 (51) **C02F 3/34** <sup>(2006.01)</sup>; **C12Q 1/02** <sup>(2006.01)</sup>; (21) a 2023 00050 (22) 07/02/2023 (41) 30/08/2024/18/2024 (71) INCDO-INOE 2000, FILIALA INSTITUTUL DE CERCETĂRI PENTRU INSTRUMENTAȚIE ANALITICĂ CLUJ-NAPOCA, STR. DONATH NR.67, CLUJ-NAPOCA, CJ, RO; ACADEMIA ROMÂNĂ, FILIALA CLUJ-NAPOCA, STR.REPUBLICII, NR. 9, CLUJ-NAPOCA, CJ, RO; UNIVERSITATEA "BABEȘ-BOLYAI" DIN CLUJ-NAPOCA, STR.MIHAIL KOGĂLNICEANU NR.1, CLUJ-NAPOCA, CJ, RO; UNIVERSITATEA DIN BERGEN, STR.MUSEPLASS, NR.1, BERGEN, NO (72) STUPAR ZAMFIRA, STR. SOBARILOR, NR.38A, BL.6, AP.70, ET.1, CLUJ-NAPOCA, CJ, RO; LEVEI ERIKA, STR.LUCEAFĂRULUI, NR.5, CHINTENI, CJ, RO; MOLDOVAN OANA TEODORA, STR.CAIMATEI, NR.6, SECTOR 2, BUCUREȘTI, B, RO; BANCIU HORIA- LEONARD, STR.CÂMPULUI, NR.184, CLUJ-NAPOCA, CJ, RO; SKOGLUND RANNVEIG OVREVIK, STR.NATTLANDSRINDEN, NR.8, BERGEN, NO (54) **METODĂ EXPEDIȚIONARĂ DE TESTARE IN-SITU A CONTAMINĂRII CU E.COLI ȘI COLIFORMI TOTALI DIN APE DESTINATE CONSUMULUI UMAN**

(57) Invenția se referă la o metodă de determinare *in situ* a agenților microbieni *E. coli* și coliformi totali din ape destinate consumului uman. Metoda, conform invenției, constă în etapele:

(11) 138339 A2

- 1) prelevarea probelor de apă conform cerințelor de sterilitate,
- 2) pregătirea prin omogenizare pentru analiză,
- 3) filtrare și concentrare a probei de apă *in situ*,
- 4) transferul membranei de filtru pe suprafața unui mediu de cultură selectiv de tip preturnat,
- 5) aclimatizarea bacteriilor la temperatura ambientală,
- 6) incubarea plăcilor de cultură la temperatura de 36 °C timp de 21h +/-3h,
- 7) citirea plăcilor și exprimarea rezultatelor în unități formatoare de colonii UFC/ml probă, metoda fiind rapidă, cu sensibilitate și specificitate ridicate pentru agenți patogeni, în particular pentru cazurile de urgență privind riscul de îmbolnăvire al consumatorilor din cauza contaminării microbiene a apei.

Revendicări: 1

Figuri: 1

(11) 138340 A2 (51) **C08G 18/22** (2006.01), **A61F 2/00** (2006.01), (21) a 2023 00097 (22) 28/02/2023 (41) 30/08/2024/8/2024 (71) INSTITUTUL NAȚIONAL DE CERCETARE-DEZVOLTARE PENTRU FIZICA MATERIALELOR, STR.ATOMIȘTILOR NR.405 A, MĂGURELE, IF, RO; ALL GREEN S.R.L., STR.IANCU BACALU, NR.5, CONSTRUCȚIA C1, IAȘI, IS, RO (72) BAIBARAC MIHAELA, ALEEA BARAJUL DUNĂRII, NR.1, BL.M35, SC.5, ET.10, AP.217, SECTOR 3, BUCUREȘTI, B, RO; BURLANESCU TEODORA, STR.FARULUI, NR.28, SECTOR 4, BUCUREȘTI, B, RO; PARASCHIV MIRELA, STR.MĂRĂȘEȘTI NR.8, BL.B2, SC.1, AP.1, MĂGURELE, IF, RO; STROE MALVINA, STR.STÂNJENEILOR, NR.1, BL.54, SC.A, AP.21, SECTOR 4, BUCUREȘTI, B, RO; LORINCZI ADAM, ALEEA POSTĂVARUL NR.4, BL.C 4, SC.7, ET.3, AP.86, SECTOR 3, BUCUREȘTI, B, RO; ZGURA IRINA, STR.BĂRNOVA, NR.6, BL.M111C, SC.1, ET.1, AP.7, SECTOR 5, BUCUREȘTI, B, RO; ARADOAEI MIHAELA, STR.GRĂDINARI, NR.6, BL.E25, SC.B, ET.2, AP.9, IAȘI, IS, RO; ARADOAEI SEBASTIAN TEODOR, STR. GRĂDINARI NR.6, BL.E25, SC.B, ET.2, AP.9, IAȘI, IS, RO (54) **METODĂ DE SINTEZĂ A COMPOZITELOR DE TIPUL POLIURETANILOR TERMOPLASTICI ȘI A NANOPARTICULELOR DE TiO<sub>2</sub>**

(57) Invenția se referă la o metodă de sinteză a compozitelor de tipul poliuretanelor termoplastici (TPU) și a nanoparticulelor de TiO<sub>2</sub> cu structură cristalină de tip rutil (R) având proprietăți hidrofile superioare acelor raportate în cazul TPU, compozite care sunt utilizate pentru aplicații în domeniul cateterelor

(11) 138340 A2

ventriculare. Metoda conform invenției constă în dispersarea nanoparticulelor de TiO<sub>2</sub> - R în masa TPU prin ultrasonare, urmată de o reacție hidrotermală care conduce la evaporarea solventului TPU, adică a dimetilformamidei, rezultând filme care prezintă următoarele caracteristici:

1) în diagramele de difracție, sunt evidențiate maximele de difracție aferente TPU la 19,8...20,5° și respectiv ale nanoparticulelor de TiO<sub>2</sub> - R, cu localizare la 27,4°, 36,1°, 39,2°, 41,2°, 44°, 54,3°, 56,7°, 62,7°, 64,1°, 69°, 69,8° și 76,5°,

2) în spectrele Raman, linii Raman specifice TiO<sub>2</sub> - R și TPU precum acela de la 449 cm<sup>-1</sup> și respectiv de la 1184 cm<sup>-1</sup>, atribuite modurilor vibraționale E<sub>g</sub> ale TiO<sub>2</sub> - R și grupării amide ale TPU, raportul între intensitățile liniilor Raman de la 449 cm<sup>-1</sup> și 1184 cm<sup>-1</sup> prezentând vibrații cuprinse între 3,96...11,75,

3) în spectrele FTIR, benzi IR situate la 770 cm<sup>-1</sup> și 1221 cm<sup>-1</sup>, atribuite modurilor vibraționale ale legăturii N -H și CO în gruparea funcțională de tip eter, care prezintă variații între 6,32...7,34, și

4) valorile medii ale unghiului de contact sunt cuprinse între 89,1 ± 3,8°...83,5 ± 0,9°

Revendicări: 1

Figuri: 4

(11) 138341 A0 (51) **C23C 14/06** (2006.01); **C23C 14/34** (2006.01); (21) a 2024 00204 (22) 23/04/2024 (41) 30/08/2024/8/2024 (71) INSTITUTUL NAȚIONAL DE CERCETARE DEZVOLTARE PENTRU FIZICA MATERIALELOR, STR.ATOMIȘTILOR, NR.405A, CP. MG-7, MĂGURELE, IF, RO (72) FLOREA MIHAELA, CALEA 13 SEPTEMBRIE, NR.226, BL.V54, SC.1, ET.2, AP.2, SECTOR 5, BUCUREȘTI, B, RO; MIREA ANCA GABRIELA, STR.LALELEI NR.47, COMUNA SLOBOZIA MOARA, DB, RO; DERBALI SARAH, STR.ATOMIȘTILOR NR.409, AP.M15, MĂGURELE, IF, RO; TOMULESCU ANDREI GABRIEL, BD.GHENCEA, NR.158, BL.L, SC.A, ET.7, AP.83, SECTOR 6, BUCUREȘTI, B, RO; PINTILIE IOANA, STR. ALUNIȘ NR. 10, MĂGURELE, IF, RO (54) **PROCEDEU DE FABRICARE A PEROVSKIȚILOR HIBRIZI ADITIVAȚI CU AMINOALCOOLI PRIMARI**

(57) Invenția se referă la un procedeu de obținere a unor filme de perovskiți hibridi aditivați cu aminoalcoli primari cu utilizare ca strat absorbant al luminii în dispozitive fotovoltaice. Procedeu, conform invenției, constă în urătoarele etape: aditivarea perovskitului hibrid MAPbI<sub>2</sub>Cl<sub>0,4</sub>, (unde MA reprezintă metil amoniu) cu soluție de 1,3-diamino-2-propanol (DAP) în N,N-dimetilformamidă (DMF) de diferite concentrații (1...5 mg DAP/ml DMF),

(11) 138341 A0

depunerea stratului de perovskit prin spincoating la 2000 rpm timp de 25 s, pe substrat de FTO/c-TiO<sub>2</sub>/m-TiO<sub>2</sub>, în atmosferă controlată (N<sub>2</sub>), folosind ca antisolvent clorbenzen, rezultând filme de perovskit stabile având calitate îmbunătățită privind cristalinitatea și pasivarea defectelor.

Revendicări: 1

Figuri: 1

(11) 138342 A2

subțiri alternante obținute prin metoda de evaporare cu arc catodic fiind compuse din patru straturi individuale având una din următoarele compoziții: Ti/TiSi/TiSiN<sub>x</sub>/TiSiC<sub>1-x</sub>N<sub>x</sub>; Cr/CrSi/CrSiN<sub>x</sub>/CrSiC<sub>1-x</sub>N<sub>x</sub>; Fe/FeSi/FeSiN<sub>x</sub>/FeSiC<sub>1-x</sub>N<sub>x</sub>; W/WSi/WSiN<sub>x</sub>/WSiC<sub>1-x</sub>N<sub>x</sub>, unde  $x = 0,1...0,9$ , acoperirile multistrat dobândind în final următoarele caracteristici: grosimea totală cuprinsă între 1...4 μm, duritatea cuprinsă între 18...55 GPa, forțele normale critice la testul de aderență prin zgâriere sunt cuprinse în intervalul 24...42 N, coeficienții de frecare în regim uscat de 0,1...0,4 și în soluție salină 3,5% NaCl de 0,10...0,22, rata de uzare la testul ball - on - disc în regim uscat de 0,6...2,6 x 10<sup>-6</sup> mm<sup>3</sup>N<sup>-1</sup>m<sup>-1</sup> și în soluție salină 3,5% NaCl de 1,5...5,5 x 10<sup>-6</sup> mm<sup>3</sup>N<sup>-1</sup>m<sup>-1</sup>, densități ale curentului de coroziune și rezistențe de polarizare la testele electrochimice în soluție salină 3,5% NaCl de 0,4...1,4 μA/cm<sup>2</sup> și respectiv, 10...110 kΩ.

Revendicări: 2

(11) 138342 A2 (51) **C25F 3/00** (2006.01), **C22C 29/08** (2006.01), **C22C 29/10** (2006.01), (21) a 2023 00093 (22) 28/02/2023 (41) 30/08/2024/8/2024 (71) INSTITUTUL NAȚIONAL DE CERCETARE-DEZVOLTARE PENTRU OPTOELECTRONICĂ - INOE 2000, STR.ATOMIȘTIILOR NR.409, MĂGURELE, IF, RO (72) VLADESCU ALINA, STR. MOHORULUI, NR. 6, BL.17, SC.5, AP.67, SECTOR 6, BUCUREȘTI, B, RO; PARAU ANCA CONSTANTINA, STR. ISACCEI NR. 15A, BL. 15A-15B, SC. A, AP. 9, TULCEA, TL, RO; VRANCEANU DIANA MARIA, STR. SERDARULUI, NR. 13, BL.48, SC. A, AP.24, SECTOR 1, BUCUREȘTI, B, RO; DINU MIHAELA, STR.MĂRĂȘEȘTI, NR.19-21, ET.2, AP.18, MĂGURELE, IF, RO; CONSTANTIN LIDIA RUXANDRA, STR. ÎNVINGĂTORILOR NR.3, AP.7, ET.2, BRAGADIRU, IF, RO; VITELARU CĂTĂLIN, STR.CIREȘULUI, NR.40, SAT FUNDENI, DOBROEȘTI, IF, RO (54) **ACOPERIRI MULTISTRAT UTILIZATE CA STRATURI PROTECTOARE A SCULELOR AȘCHIETOARE SUPUSE UNUI REGIM SEVER DE UZARE UTILIZATE ÎN INDUSTRIA DE PRELUCRARE A LEMNULUI**

(57) Invenția se referă la acoperiri multistrat utilizate ca straturi protectoare a sculelor așchietoare utilizate în industria de prelucrare a lemnului, care sunt supuse unui regim sever de uzare. Acoperirile multistrat conform invenției sunt realizate ca straturi

(11) 138343 A2 (51) **E04B 1/82** (2006.01), **E04C 2/10** (2006.01), **E04C 2/26** (2006.01), (21) a 2023 00053 (22) 07/02/2023 (41) 30/08/2024/8/2024 (71) INSTITUTUL NAȚIONAL DE CERCETARE-DEZVOLTARE PENTRU CHIMIE ȘI PETROCHIMIE - ICECHIM, SPLAIUL INDEPENDENȚEI NR.202, SECTOR 6, BUCUREȘTI, B, RO (72) ION RODICA MARIANA, STR. VOILA NR. 3, BL. 59, SC.3, ET.1, AP. 36, SECTOR 4, BUCUREȘTI, B, RO; MARIN LAURENȚIU, ALEEA GIURGENI NR. 4, BL. F13, SC. 5, AP. 59, SECTOR 3, BUCUREȘTI, B, RO; ION NELU, STR. VOILA NR. 3, BL.59, SC.3, ET.1, AP.36, SECTOR 4, BUCUREȘTI, B, RO; OANCEA FLORIN, STR.PAȘCANI NR.5, BL.D7, SC.E, ET.2, AP.45, SECTOR 6, BUCUREȘTI, B, RO (54) **PANOURI FONOABSORBANTE ȘI IZOLATOARE TERMIC OBȚINUTE DIN CELULOZĂ CU FIBRĂ SCURTĂ RECUPERATĂ**

(57) Invenția se referă la panouri fonoabsorbante și izolatoare termic obținute din celuloză recuperată cu fibră scurtă, aglomerat prin intermediul unui liant polimeric biocomponent și la un procedeu de obținere a acestora, panourile având aplicabilitate în industria construcțiilor civile. Panourile conform invenției sunt constituite din celuloză recuperată cu fibră scurtă amestecată cu liant poliuretanic într-un

(11) 138343 A2

raport de 2 : 1 părți gravimetrice. Procedul de obținere conform invenției are următoarele etape:

a) uscarea deșeurii de celuloză într-o etuvă cu circulație forțată a aerului la o temperatură cuprinsă între 78...80°C timp de 4...6 h, până la uscarea completă,

b) obținerea liantului poliuretanic dintr-un polioliol 3 - polieterpolioliol cu grupări OH secundare, catenă neramificată și cu masa moleculară cuprinsă între 4800...5000 UAM modificat cu o rășină de lipiciozitate din clasa acidului abietic esterificat cu pentaeritrită - colofoniu uscat sau colofoniu esterificat și

c) realizarea panourilor prin introducerea într-un vas cu capacitatea de 5000 cm<sup>3</sup> a masei celulozice granulatată uscată peste care se adaugă o cantitate dublă de compozit poliuretanic reticulabil, astfel încât acesta din urmă să nu umple golurile dintre fibrele de celuloză, apoi masa de celuloză umectată cu poliuretanul reticulabil se introduce într-o matrită de formă prismatică și se distribuie uniform pe suprafața acesteia aplicându-se o presiune de 1 bar/cm<sup>2</sup> și se lasă procesul chimic de reticulare a liantului poliuretanic să creeze o masă solidă poroasă de forma matritei.

Revendicări: 3

(11) 138344 A2 (51) **F03B 17/00** (2006.01) (21) a 2023 00076 (22) 20/02/2023 (41) 30/08/2024//8/2024 (71) BUȚINCU TOADER, BD.1 MAI NR.19, BL.C 4, SC.1, ET.6, AP.26, SECTOR 6, BUCUREȘTI, B, RO (72) BUȚINCU TOADER, BD.1 MAI NR.19, BL.C 4, SC.1, ET.6, AP.26, SECTOR 6, BUCUREȘTI, B, RO (54) **DISPOZITIV HIDRAULIC CENTRIFUGAL DE TRACȚIUNE**

(57) Invenția se referă la un dispozitiv centrifugal de tracțiune destinat în special, pentru propulsia vehiculelor. Dispozitivul, conform invenției este constituit dintr-o turbină (1) cu mai multe compartimente identice și dispuse echidistant la periferie, prevăzute fiecare cu câte două fante într-un perete (2) superior și având lipsă cel puțin jumătate din peretele dinspre centru, turbină (1) care este montată pe un arbore (9) central prin intermediul unui butuc (8) prevăzut cu niște palete (10) care se sprijină pe două lagăre (12) cu rulmenți, într-o carcasă sub formă de tobă, în care este și apa a cărei circulație este controlată de câte un platou (15) cu două ferestre, dispus deasupra turbinei (1) și un semicilindru (16) care constituie perete interior, în zonele neînchise, pentru o parte din compartimentele turbinei (1).

Revendicări: 1

Figuri: 1

(11) 138344 A2

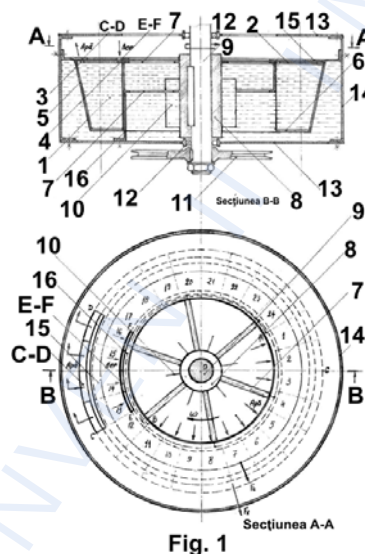


Fig. 1

(11) 138345 A0 (51) **F24F 7/10** (2006.01); **F04D 25/08** (2006.01); (21) a 2024 00083 (22) 04/03/2024 (41) 30/08/2024//8/2024 (71) INSTITUTUL NAȚIONAL DE CERCETARE-DEZVOLTARE TURBOMOTOARE - COMOTI, BD.IULIU MANIU NR.220 D, SECTOR 6, BUCUREȘTI, B, RO (72) VLĂDUCA IULIAN, BD. CEHLĂUL, NR.23, BL.66, SC.2, ET.2, AP.71, SECTOR 6, BUCUREȘTI, B, RO; PORFIR CĂLIN, STR.TECUCI, NR.32BIS, BL.CARPAȚI, SC.1, ET.2, AP.5, GALAȚI, GL, RO; SÎRBU MIHNEA THEODOR, STR.VALEA DOAMNE, NR.49, CURTEA DE ARGEȘ, AG, RO; VASILE MIRELA LETIȚIA, ALEEA FOIȘORULUI, NR.89-91, BL.5, SC.1, ET.3, AP.21, SECTOR 3, BUCUREȘTI, B, RO; NICOARĂ RĂZVAN EDMOND, BD.IULIU MANIU, NR.15H, BL.5, SC.2, ET.3, AP.158, SECTOR 6, BUCUREȘTI, B, RO; VILAG VALERIU ALEXANDRU, STR.TELITA, NR.17, BL.121, SC.1, ET.2, AP.9, SECTOR 5, BUCUREȘTI, B, RO; VILAG JENI ALINA, STR.SADULUI, NR.17, SECTOR 5, BUCUREȘTI, B, RO; NAVIGLU BOGDAN, STR. BRATEȘ, NR.13, DROBETA TURNU SEVERIN, MH, RO; SUCIU COSMIN PETRU, BD.IULIU MANIU, 244J, BL.1, SC.C, AP.93, ET.8, SECTOR 6, BUCUREȘTI, B, RO; HANK ALEXANDRU, ȘOS.PANTELIMON, NR.252, BL.55A, SC.1, AP.23, SECTOR 2, BUCUREȘTI, B, RO; CONSTANTIN DANIELA, STR.GENERAL ION CULCER, NR.62, SECTOR 6, BUCUREȘTI, B, RO; STANCIUC RAMONA MANUELA, BD.IULIU MANIU, NR.15H, BL.2, SC.1, ET.11, AP.72, SECTOR 6, BUCUREȘTI, B, RO (54) **INSTALAȚIE CU EJECTIE PENTRU DILUȚIE GAZE DE ARDERE TURBOREACTOR CU SECȚIUNE DE EVA-CUARE VARIABILĂ**



(11) 138345 A0

(57) Invenția se referă la o instalație cu eiecție pentru diluție gaze de ardere turboreactor cu secțiune de evacuare variabilă. Instalația, conform invenției, este alcătuită din șase subansambluri (A, B, C, D, E și F) conectate între ele, respectiv, un subansamblu (A) care reprezintă un dispozitiv de mixare a gazelor, amplasat în evacuarea turboreactorului, care acoperă un ajutoraj (1) și care se folosește de efectul de eiecție dat de viteza mare de evacuare a gazelor de ardere ale turboreactorului, care ies prin ajutoraj (1) pentru a forța aerul din mediul spațiului de testare precum și aerul din afara spațiului de testare să se amestece cu gazele de ardere în vederea diluției acestora, respectiv scăderea temperaturii acestora, dispozitivul (A) fiind alcătuit din niște camere (2 și 3) de mixare legate prin niște elemente de legătură garnitură (13), un șurub (15), o șaibă (16) Grower și o piuliță (17), camere care sunt legate la rândul lor de un dispozitiv (4) de distribuție prin niște elemente de legătură garnituri (13 și 19), niște șuruburi (15), niște șaibe (16) Grower și niște piulițe (17), dispozitivul (4) de distribuție fiind legat la sursa de aer exterior spațiului de testare printr-un subansamblu (E) dintr-un subansamblu (B) care reprezintă un dispozitiv de compensare

(11) 138345 A0

a dilatării termice alcătuit din niște tuburi, respectiv un tub (5) mobil și un tub (6) fix, legat de subansamblul (A) prin niște elemente de legătură garnitură (20) și șurub (21), șaibă Grower (22) și piuliță (23), între cele două tuburi (5 și 6) existând o diferență de diametru de 1,5...2,5 mm, care permite deplasarea liberă a tubului (5) mobil în interiorul tubului (6) fix, astfel compensând dilatări termice care apar datorită temperaturilor mari de la evacuarea turboreactorului, dispozitivul mai având un rol și de a permite deplasare subansamblului (A) legat de tubul (5) mobil, pentru accesul la ajutorajul (1) turboreactorului, deplasarea realizându-se prin intermediul subansamblului (F)

Revendicări: 6

Figuri: 6

(11) 138345 A0

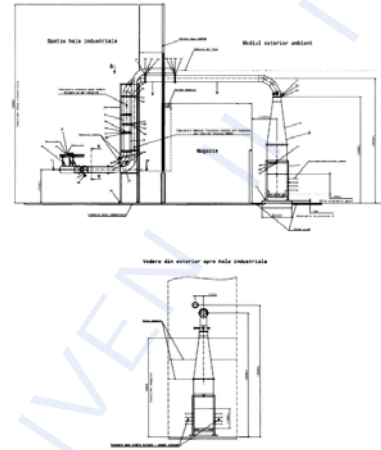


Fig. 1

(11) 138346 A2 (51) **F25D 17/00** (2006.01); **F25D 3/10** (2006.01); (21) a 2023 00054 (22) 07/02/2023 (41) 30/08/2024/8/2024 (71) INSTITUTUL NAȚIONAL DE CERCETARE-DEZVOLTARE PENTRU MAȘINI ȘI INSTALAȚII DESTINATE AGRICULTURII ȘI INDUSTRIEI ALIMENTARE, INMA-BD.ION IONESCU DE LA BRAD NR. 6, SECTOR 1, BUCUREȘTI, B, RO (72) SORICĂ CRISTIAN MARIAN, STR. INTRAREA COSMINA NR. 52, ET. 1, AP. 6, SECTOR 5, BUCUREȘTI, B, RO; MUSCALU ADRIANA, STR. CLUJ NR.81, BL.9, ET.7, SC.3, AP.101, SECTOR 1, BUCUREȘTI, B, RO; SORICĂ ELENA, INTRAREA COSMINA NR.52, ET.1, AP.6, SECTOR 5, BUCUREȘTI, B, RO; VLĂDUȚOIU LAURENȚIU CONSTANTIN, STR.SPLAIUL UNIRII NR.9, BL.3, SC.B, AP.99, POPEȘTI LEORDENI, IF, RO; GRIGORE ANDREEA IULIA, STR.SIBIU, NR.35, BL.Z12, SC.A, ET.IV, AP.28, SECTOR 6, BUCUREȘTI, B, RO; CONSTANTINESCU MIHAI, STR.JUDEȚULUI, NR.15, BL.17, SC.A, AP.12, SECTOR 2, BUCUREȘTI, B, RO (54) **ECHIPAMENT MULTIFUNCȚIONAL DE CONGELARE RAPIDĂ**

(57) Invenția se referă la un echipament multifuncțional de congelare rapidă, tip cabinet, cu funcționare discontinuă, utilizând metoda de congelare prin contact cu azot lichid, în scopul reducerii temperaturii produselor până la temperatura de depozitare în stare

(11) 138346 A2  
congelată. Echipamentul, conform invenției, se compune dintr-un cadru (C) de susținere, o încălț (IT) termoizolată dublă, o instalație (VM) pentru ventilație mecanică a vaporilor, o instalație (AA) de alimentare cu azot lichid, o instalație (IC) frigorifică de congelare cu compresie mecanică a vaporilor, un vas Dewar cu cap de purjare și o instalație (IA) de automatizare, instalația (IT) fiind realizată prin îmbinarea mai multor panouri (1) termoizolante cu poliuretan, sub forma unei construcții alcătuite din două încălț separate de un perete (4) termoizolant comun, respectiv cameră (2) de congelare rapidă, prevăzută cu o ușă de acces dotată cu o rezistență de degivrare însoțită de un senzor de temperatură și un senzor de proximitate și o cameră (3) adiacentă pentru pre-răcire/păstrare temporară în stare congelată, prevăzută cu o ușă de acces dotată cu o rezistență de degivrare, care comunică între ele prin intermediul unei conducte (5) care traversează peretele (4) comun, prevăzută cu o valvă (6) de evacuare, având rolul de a favoriza obținerea unei ușoare suprapresiuni în camera (2) de congelare rapidă în scopul evitării evacuării rapide spre camera (3) adiacentă a

(11) 138346 A2  
vaporilor de azot care nu au fost încă utilizați la randament maxim, aceștia fiind reutilizați în continuare pentru răcirea suplimentară a camerei (3) adiacente și reducerea sarcinii termice a instalației (IC) frigorifice clasice care o deservește, ulterior, după "epuizare", fiind evacuați în exteriorul încălței (IT) prin intermediul unei conducte (8) care traversează un plafon (7) al camerei (3) adiacente, prevăzută cu o valvă (9) de evacuare, iar un sistem (11) de antrenare a rastelului cu tăvițe are în componență un motoreductor (12).

Revendicări: 4  
Figuri: 7

(11) 138346 A2

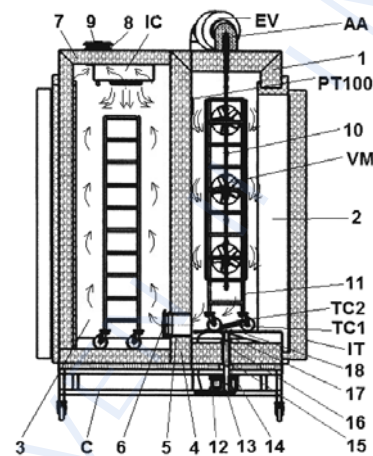


Fig. 3

(11) 138347 A2 (51) **G01C 3/20** <sup>(2006.01)</sup>; **G01C 1/00** <sup>(2006.01)</sup>,  
(21) a 2023 00059 (22) 10/02/2023 (41)  
30/08/2024/18/2024 (71) UNIVERSITATEA TEHNICĂ  
"GHEORGHE ASACHI" DIN IAȘI, STR. PROF. DR. DOC.  
DIMITRIE MANGERON NR. 67, IAȘI, IS, RO (72)  
SLĂTINEANU LAURENȚIU, STR. GRIGORE URECHE,  
NR.1, BL. MĂRĂCINEANU, ET.4, AP.13, IAȘI, IS, RO;  
HRIȚUC ADELINA, STR. PACEA, NR.74, BOTOȘANI, BT,  
RO; BIȘOG CRISTIAN, SAT RĂDUCĂNENI, COMUNA  
RĂDUCĂNENI, IS, RO; ȚIBULEAC ALEXANDRU-  
MARIAN, STR. PRINCIPALĂ, NR.920, SAT DELENI,  
COMUNA DELENI, IS, RO; FILIP MIHAI, STR.  
PRINCIPALĂ, NR.141, SAT HÂRTOP, COMUNA  
HÂRTOP, SV, RO (54) **ECHIPAMENT PENTRU DETER-  
MINAREA ÎNĂLȚIMII DE RIDICARE A UNEI BILE DUPĂ  
IMPACTUL CU O PROBĂ DIN MATERIAL METALIC**

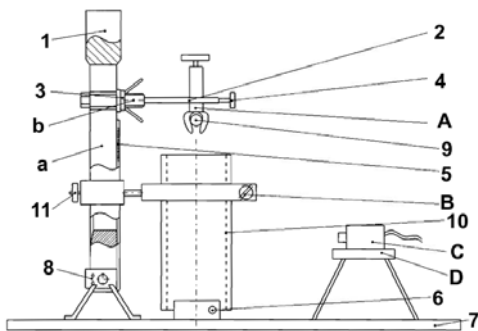
(57) Invenția se referă la un echipament pentru deter-  
minarea înălțimii de ridicare a unei bile (9) din oțel  
după impactul cu o probă (6) din material metalic,  
destinat să permită evidențierea corelației care există  
între înălțimea de ridicare a unei bile după impactul  
cu materialul probei și respectiv duritatea materia-  
lului probei. Echipamentul, conform invenției, este  
prevăzută cu o riglă (5) atașată unei coloane (1) tubu-  
lare metalice verticale și respectiv cu o cameră (C)

(11) 138347 A2

video, care va permite înregistrarea înălțimii de ridicare a unei bile (9) din oțel după impact și respectiv determinarea precisă a înălțimii de ridicare a bilei (9) din oțel, prin examinarea imaginilor înregistrate de camera (C) video.

Revendicări: 4

Figuri: 1



(11) 138348 A2 (51) **G01K 11/20** (2006.01); **G01N 21/64** (2006.01); (21) a 2023 00058 (22) 09/02/2023 (41) 30/08/2024/18/2024 (71) INSTITUTUL NAȚIONAL DE CERCETARE-DEZVOLTARE PENTRU FIZICA LASERILOR, PLASMEI ȘI RADIAȚIEI - INFLPR, STR. ATOMIȘTILOR NR. 409, MĂGURELE, IF, RO (72) AVRAM DANIEL, STR.ȘELIMBĂR, NR.1A, ET.3, AP.7, MĂGURELE, IF, RO; TISEANU CARMEN, CALEA 13 SEPTEMBRIE, NR.117, BL.123, SC.1, ET.5, AP.13, SECTOR 5, BUCUREȘTI, B, RO; DINCA IOANA, STR. GIURGIULUI, NR.202, BL.P12, SC.2, AP.15, 1 DECEMBRIE, IF, RO (54) **METODĂ TERMOGRAFICĂ CU REZOLUȚIE SPAȚIALĂ ȘI REZOLUȚIE DE TEMPERATURĂ ÎMBUNĂȚĂRITE BAZATĂ PE DINAMICA EMISIEI FOSFORILOR**

(57) Invenția se referă la o metodă de citire de la distanță a temperaturii suprafețelor folosind fosfori luminescenți având cinetica emisiei sensibilă la temperatură. Metoda conform invenției constă în monitorizarea emisiei fosforului ales pentru domeniul de temperatură de interes, folosind o cameră cu rezolvare temporală (engl. time-gated) care achiziționează două imagini corectate pentru zgomotul de fundal, o primă imagine în timpul unui puls de excitație și a doua imagine după pulsul de excitație, temperatura obiect-

(11) 138348 A2

tului monitorizat fiind determinată calculând raportul între aria integrată a valorilor pixelilor din prima imagine și aria integrată a valorilor pixelilor din a doua imagine și aplicând o curbă de etalonare obținută în prealabil pentru tipul de fosfor folosit.

Revendicări: 5

Figuri: 3

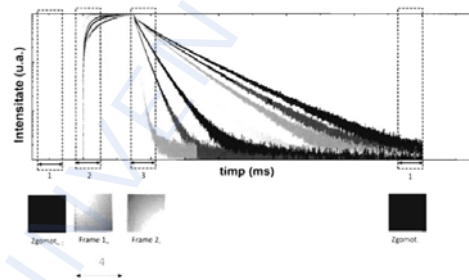


Fig. 1

(11) 138349 A2 (51) **G01L 9/02** (2006.01); **G01L 9/06** (2006.01); **G01L 21/00** (2006.01); (21) a 2023 00049 (22) 06/02/2023 (41) 30/08/2024/18/2024 (71) INSTITUTUL NAȚIONAL DE CERCETARE DEZVOLTARE PENTRU FIZICA MATERIALELOR, STR.ATOMIȘTILOR NR.405 BIS, CP MG7, MĂGURELE, IF, RO (72) IUGA ALIN ROMULUS, STR.PICTOR NICOLAE GRIGORESCU NR.12, AP.1, HUNEDOARA, HD, RO; SLAVADRIAN, STR. VITEJESCU NR. 6, SECTOR 4, BUCUREȘTI, B, RO; PALADE CĂTĂLIN, STR. URANUS NR. 42E, BL. 6, ET. 1, AP. 4, SAT VÎRTEJU, MĂGURELE, IF, RO (54) **METODĂ DE MĂSURARE A PRESIUNII DE VID PRELIMINAR CU UN TRADUCTOR DE ULTRASUNETE PENTRU AER CU ELEMENT BIMORF**

(57) Invenția se referă la o metodă de măsurare a presiunii de vid preliminar folosind un traductor cu ultrasunete pentru aer cu element bimorf. Metoda conform invenției se bazează pe faptul că modulul impedanței electrice la rezonanța modului fundamental de încovoiere a elementului bimorf al traductorului variază semnificativ în funcție de presiunea gazului ambiental, în limitele presiunii de vid preliminar, iar prin modificarea graduală a presiunii gazului și citirea valorii presiunii cu o joasă de vid preliminar, se poate ridica o curbă de etalonare presiune-

(11) 138349 A2

- impedanță electrică, iar ulterior valoarea presiunii gazului poate fi aflată folosind curba de etalonare și măsurând impedanța electrică la frecvența de rezonanță a modului fundamental de încovoiere a elementului bimorf la presiunea atmosferică.

Revendicări: 1

Figuri: 6

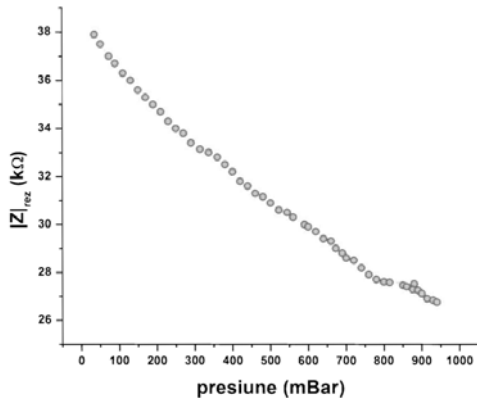


Fig. 6

(11) 137790 A3 (51) **G01N 21/25** <sup>(2006.01)</sup>; **G01N 21/84** <sup>(2006.01)</sup>; **G01V 8/10** <sup>(2006.01)</sup>; (21) a 2023 00071 (22) 16/02/2023 (41) 29/11/2023//11/2023 (71) ȘAPTEBANI NETA- IONELIA, NR.28A, COMUNA PISCHIA, TM, RO; JURCUȚIU CORINA-ELENA, STR.MIHAI VITEAZU, NR.34, CHIȘINEU-CRIȘ, AR, RO; LUCA FLAVIA, STR. BEGA, NR.56/3, COMUNA GIROC, TM, RO (72) ȘAPTEBANI NETA-IONELIA, NR.28A, COMUNA PISCHIA, TM, RO; JURCUȚIU CORINA-ELENA, STR. MIHAI VITEAZU, NR.34, CHIȘINEU-CRIȘ, AR, RO; LUCA FLAVIA, STR.BEGA, NR.56/3, COMUNA GIROC, TM, RO (54) **MODUL MULTISPECTRAL ȘI ECHIPAMENTE PENTRU CONTROL FIZIC NEDISTRUCTIV**

(57) Invenția se referă la un modul multispectral și la echipamente pentru controlul valmal fizic nedistructiv al mijloacelor de transport, coletelor și recipientelor. Modulul multispectral, conform invenției, cuprinde cel puțin o cameră (2) pentru spectrul vizibil și cel puțin o cameră (3) pentru spectrul infraroșu, un dozimetru (4), un detector (5), un sistem (6) de iluminare cu lumină albă în spectru vizibil și/sau un sistem (7) de iluminare tip RGB, precum și un sistem (8) în spectru ultraviolet, o interfață (17) prin intermediul căreia modulul este conectat cu o sursă (18) de ali-

(11) 137790 A3

mentare și cu un dispozitiv (19) de vizualizare de tip telefon inteligent sau tabletă digitală și niște butoane (21) pentru sistemele (6, 7, 8) de iluminare, modulul putând fi integrat în echipamente de tip compact cu braț alungit, sau mai multe module pot fi amplasate pe o structură de tip portal, cel puțin câte una de o parte și de alta a unei căi de rulare sau de trecere, pe una, două sau toate cele trei axe ale unui sistem de axe cartezian care își are originea în mijlocul căii de rulare sau de trecere și comunică cu un sistem (32) informatic de vizualizare, analiză și transmitere a datelor.

Revendicări: 4

Figuri: 4

(11) 137790 A3

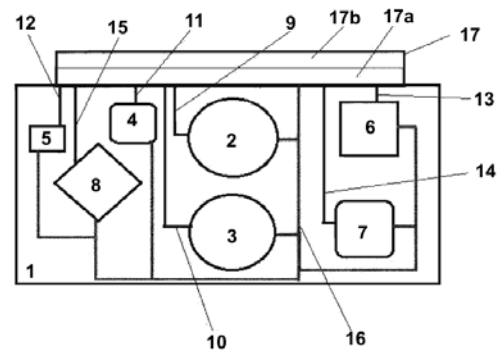


Fig. 1

Cu raport de documentare publicat la data de 30.08.2024

(11) 137570 A3 (51) **G01P 15/08** (2006.01) (21) a 2023 00057 (22) 09/02/2023 (41) 28/07/2023/17/2023 (71) BUJOR MIRCEA, STR.NARCISELOR, NR.1, SAT NOJORID, COMUNA NOJORID, BH, RO (72) BUJOR MIRCEA, STR.NARCISELOR, NR.1, SAT NOJORID, COMUNA NOJORID, BH, RO (74) CABINET INDIVIDUAL NEACȘU CARMEN AUGUSTINA, STR.ROZELOR NR.12/3, BAIA MARE, MM (54) **ACCELEROMETRU DE MIȘCARE**

(57) Invenția se referă la un accelerometru de mișcare destinat măsurării accelerației generate prin mișcare, utilizabil în sisteme de navigație inerțială. Accelerometrul, conform invenției, este format, într-o primă variantă, dintr-un tub catodic care conține un tun (t) de electroni, care emite un tren (1) de impulsuri de electroni, un ecran (E) metalic, un cilindru (c) metalic, amplasat cât mai aproape de tunul (t) de electroni, o plăcuță (p) metalică, un fir (f) conductor, conectat la o bornă (A) și o bornă (B) pentru marcarea momentului de timp de sosire a electronilor la ecranul (E) metalic, iar într-o a doua variantă, cilindrul (c) metalic fiind înlocuit cu două plăci (3, 4) deflectoare, conductoare, având lungime (l), iar ecranul este nemetalic și acoperit cu un strat (s) conductor, cum ar fi fosfor.

Revendicări: 2  
Figuri: 2

(11) 137570 A3

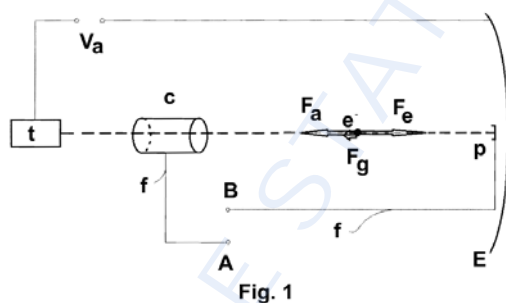


Fig. 1

Cu raport de documentare publicat la data de 30.08.2024

(11) 137571 A3 (51) **G01R 29/26** (2006.01); **G01R 31/00** (2006.01); (21) a 2023 00047 (22) 06/02/2023 (41) 28/07/2023/17/2023 (71) PANDAFACE S.R.L., STR.CIOCÂRLIEI, NR.1, BL.X13, ET.3, AP.15, ALEȘD, BH, RO (72) BUJOR MIRCEA, STR.NARCISELOR, NR.1, SAT NOJORID, COMUNA NOJORID, BH, RO (74) CABINET INDIVIDUAL NEACȘU CARMEN AUGUSTINA, STR.ROZELOR NR.12/3, BAIA MARE, MM (54) **SISTEM DE EVALUARE A CABLAJULUI ELECTRIC**

(57) Invenția se referă la un sistem de evaluare a cablajului electric, destinat a fi utilizat în domeniul aparatelor de măsură a parametrilor electrici în general, la întreținerea rețelelor de distribuție date prin linii de cupru și la instalarea/întreținerea ansamblurilor de echipamente audio de înaltă fidelitate. Sistemul, conform invenției, este format dintr-un bloc (1), un comutator (2) conectat la o impedanță (11) reglabilă, un adaptor (3), o antenă (4), un dispozitiv (5) mecanic pentru menținerea unei distanțe (6) între antenă (4) și două puncte de măsurare (A, B) la o valoare cunoscută, un adaptor (7), un alt comutator (8), un receptor (9), niște întrerupătoare (10) controlate electronic sau manual printr-un alt bloc (12).

Revendicări: 1  
Figuri: 3

(11) 137571 A3

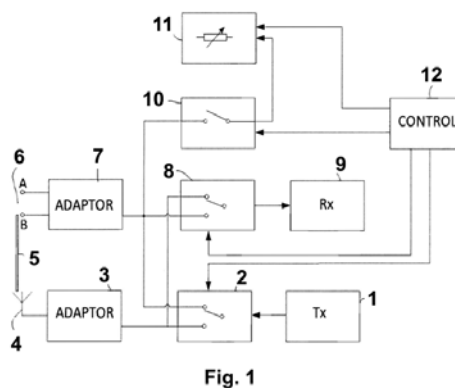


Fig. 1

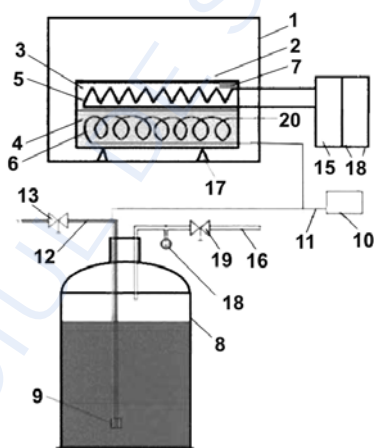
Cu raport de documentare publicat la data de 30.08.2024

(11) 138350 A2 (51) **G05D 23/00** <sup>(2006.01)</sup> (21) a 2023 00088 (22) 24/02/2023 (41) 30/08/2024//8/2024 (71) INSTITUTUL NAȚIONAL DE CERCETARE-DEZVOLTARE PENTRU INGINERIE ELECTRICĂ ICPE-CA, SPLAIUL UNIRII NR.313, SECTOR 3, BUCUREȘTI, B, RO (72) DOBRIN ION, STR.BABA NOVAC NR.22, BL.24 C, SC.B, ET.2, AP.67, SECTOR 3, BUCUREȘTI, B, RO; ENACHE DAN, ȘOS.OLTENIȚEI NR.13C BIS, ET.2, AP.6, POPEȘTI-LEORDENI, IF, RO; DUMITRU GEORGE, STR.SOLDAT DUMITRU Z.NICULAE, NR.1, SECTOR 3, BUCUREȘTI, B, RO (54) **INSTALAȚIE PENTRU CONTROL TERMIC AL UNEI INCINTE VIDATE, ÎN DOMENIUL -196°C...+200°C**

(57) Invenția se referă la o instalație pentru controlul termic al unei incinte vidate, cu aplicații în domeniul aerospațial. Instalația, conform invenției, cuprinde o incintă vidată (1) în interiorul căreia este amplasat un ansamblu de plăci termostate (2) alcătuit din o placă de încălzire (3), în care sunt montate elemente de încălzire (5), o placă de răcire (4), care are o serpentină de răcire (6) prin care trece azot gazos rece provenit de la un vas Dewar (8), prin intermediul unei țevi de evacuare (16) și unei electrovalve (19), produs prin evaporarea, determinată de un încălzitor (9) alimentat de o sursă de curent (10), a azotului lichid alimentat în vasul Dewar (8) printr-o țevă de alimentare (12) și un robinet de acces (13), presiunea

(11) 138350 A2  
azotului gazos fiind măsurată cu un manometru (19), iar alimentarea elementelor de încălzire fiind făcută printr-o sursă de curent (15) comandată de un controller de temperatură (18), care citește și un senzor de temperatură (7) dispus în ansamblul de plăci termostate.

Revendicări: 1  
Figuri: 1



(11) 138351 A0 (51) **G05D 23/20** <sup>(2006.01)</sup>; **G09B 23/28** <sup>(2006.01)</sup>; **A61C 7/02** <sup>(2006.01)</sup>; (21) a 2024 00105 (22) 14/03/2024 (41) 30/08/2024//8/2024 (71) UNIVERSITATEA DE MEDICINĂ ȘI FARMACIE DIN CRAIOVA, STR. PETRU RAREȘ NR. 2, CRAIOVA, DJ, RO (72) PISC RADU MIRCEA, STR.PUTNEI, NR.33A, AP.11, CRAIOVA, DJ, RO; MANOLEA HORIA OCTAVIAN, STR.RĂȘINARI, NR.36, CRAIOVA, DJ, RO; RAUTEN ANNE MARIE, STR.DOLJULUI, NR.1, BL.R8A, SC.1, AP.1, CRAIOVA, DJ, RO (54) **SISTEM DE CONTROL AL TEMPERATURII UNUI SIMULATOR ȘTIINȚIFIC ORTODONTIC**

(57) Invenția se referă la un sistem de control al temperaturii unui simulator științific ortodontic. Sistemul, conform invenției, cuprinde o incintă termostată (1) în care este introdus un electodont (2) având un mulaj (5) din ceară cu două consistențe și un fir ortodontic (9), electodontul fiind alimentat de la o sursă de tensiune (3), prin intermediul unui regulator de curent (4), care primește informația legată de temperatura mulajului de ceară (5) prin intermediul unui traductor de temperatură (6) și cuplează/ decuplează alimentarea unor elemente rezistive (7) astfel încât temperatura mulajului de ceară (5) să fie menținută în domeniul de plasticitate, iar firul orto-

(11) 138351 A0  
donic (9) din material ultraflexibil sau din material cu memoria formei să imprime elementelor dentare (8) o mișcare de deplasare.

Revendicări: 2  
Figuri: 3

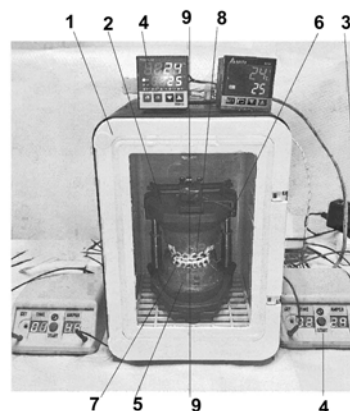


Fig. 2

(11) 138352 A0 (51) **G06F 16/95** <sup>(2019.01)</sup>; **G06F 18/10** <sup>(2023.01)</sup>; **G06F 18/21** <sup>(2023.01)</sup>; **G06V 10/70** <sup>(2022.01)</sup>; **G06N 3/08** <sup>(2006.01)</sup>; (21) a 2023 00866 (22) 22/12/2023 (41) 30/08/2024/18/2024 (71) DOMO MEDIA S.R.L., STR. OLARI, NR.4, BL.623, SC.B, AP.4, IAȘI, IS, RO (72) AXINTE CIPRIAN, STR.VASILE LUPU, NR.90A, BL.E1, SC.D, ET.1, AP.2, IAȘI, IS, RO; VICOL DANIEL- IONUȚ, STR. IANCU FLONDOR, NR.2L, BL.1, ET.2, AP.12, IAȘI, IS, RO (54) **METODĂ ȘI SISTEM ADBLOCKER DE IDENTIFICARE A IMAGINILOR CU RECLAMĂ ÎN CADRUL PAGINILOR WEB FOLOSIND INTELIGENȚĂ ARTIFICIALĂ**

(57) Invenția se referă la o metodă și la un sistem de identificare și blocare a conținutului publicitar nedorit în cadrul imaginilor din paginile web, folosind inteligență artificială. Metoda conform invenției constă în:

- capturarea conținutului vizual de tip imagine al paginilor web,
- preprocesarea imaginilor capturate astfel încât să se asigure uniformizarea și optimizarea datelor de intrare,

(11) 138352 A0

-aplicarea unui model de recunoaștere a imaginilor, bazat pe inteligență artificială, pentru a analiza conținutul vizual, modelul de recunoaștere a imaginilor fiind antrenat în prealabil utilizând un set de date cuprinzând o varietate de tipuri de imagini cu reclame și fără reclame,

-identificarea conținutului publicitar ca urmare a analizei efectuate de modelul de recunoaștere a imaginilor, și

-blocarea sau ascunderea conținutului publicitar identificat.

Revendicări: 6

(11) 138353 A2 (51) **G06K 19/077** <sup>(2006.01)</sup>; **G11B 33/04** <sup>(2006.01)</sup>; (21) a 2023 00075 (22) 20/02/2023 (41) 30/08/2024/18/2024 (71) ARGHIRESCU MARIUS, STR. MOȚOC NR.4, BL.P 56, SC.1, ET.8, AP.164, SECTOR 5, BUCUREȘTI, B, RO (72) ARGHIRESCU MARIUS, STR. MOȚOC NR.4, BL.P 56, SC.1, ET.8, AP.164, SECTOR 5, BUCUREȘTI, B, RO (54) **SMART-CARD DE PLĂȚI WIRELESS CU MEMORIE AUXILIARĂ**

(57) Invenția se referă la un smart-card de plăți wireless, cu memorie auxiliară, pe care pot fi stocate diverse informații citibile pe o tabletă, notebook sau laptop. Smart-cardul, conform invenției, format dintr-un suport din plastic (1), un cip (2) cu circuit integrat și bandă magnetică (m), este caracterizat prin aceea că, în marginea mică (b) a suportului din plastic (1), opusă marginii mici (b) cu cip (2), are inserate din faza de pre-personalizare 1-2 mini-carduri de memorie (3a, 3b) de tipul celor din componența memory-stick-urilor, cu câte patru contacte electrice (c) plate, care, pentru accesare, intră într-o mufă mamă (4a, 5a) a unui cititor de card (4) sau a unui cablu (5), astfel încât să poată fi accesate și simultan, fiecare mini-card de memorie (3a, 3b) fiind încadrat

(11) 138353 A2

și fixat într-un decupaj (d) din suportul de plastic (1) de două fâșii subțiri (e, f), ale căror capete sunt plastifiate termic simultan cu fixarea cipului (2) cu circuit integrat.

Revendicări: 5

Figuri: 4

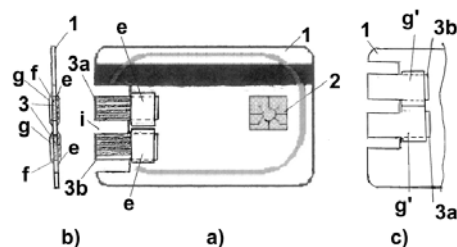


Fig. 2

(11) 138354 A2 (51) **G06Q 50/06** <sup>(2012.01)</sup> (21) a 2023 00067 (22) 13/02/2023 (41) 30/08/2024//8/2024 (71) PROIECT RO INVEST CAPITAL S.R.L., CALEA FLOREASCA, NR.169A, ET.2, CAMERA 2074, SECTOR 1, BUCUREȘTI, B, RO (72) PĂCALĂ OVIDIU, STR.FIZICIENILOR NR.13, BL.L 1, AP.8, MĂGURELE, IF, RO; PĂCALĂ MIRELA, STR.FIZICIENILOR NR.13, BL.L 1, AP.8, MĂGURELE, IF, RO; CUCULAȘ MIHAI-IULIAN, BD.UNIRII NR. 70, BL. J4, SC. 1, ET. 2, AP. 6, SECTOR 3, BUCUREȘTI, B, RO (54) **METODĂ DE MANAGEMENT ENERGETIC**

(57) Invenția se referă la o metodă de management energetic electric și termic la nivel de prosumator, pe joasă tensiune. Metoda, conform invenției, include transportarea energiei electrice într-o rețea locală, sub formă de curent continuu de putere adaptată la necesitățile elementelor interconectate în sistem, măsurarea parametrilor de interes pe fiecare direcție de transfer, analizarea centralizată a tabloului integral de producție, consum și stocare energie electrică și termică, comandarea fiecărui element generator, consumator, de încălzire sau acumulator, astfel încât să se optimizeze funcționarea întregii rețele locale în sensul reducerii consumurilor specifice, a perturbațiilor produse în sistemul energetic național și a efectelor nocive asupra mediului.

Revendicări: 3

Figuri: 2

(11) 138355 A2 (51) **G08B 21/16** <sup>(2006.01)</sup>, **F16K 3/00** <sup>(2006.01)</sup>, (21) a 2023 00092 (22) 27/02/2023 (41) 30/08/2024//8/2024 (71) VER ISTVAN, STR.LĂPUȘULUI NR. 17, CLUJ-NAPOCA, CJ, RO (72) VER ISTVAN, STR.LĂPUȘULUI NR. 17, CLUJ-NAPOCA, CJ, RO; VER ALINA-ELENA, STR. LĂPUȘULUI NR. 17, CLUJ-NAPOCA, CJ, RO (54) **SISTEM DE ÎNCHIDERE A GAZELOR CU TRANSMITEREA ÎN TIMP REAL ȘI EXACT A LOCAȚIEI ȘI MOTIVULUI ÎNCHIDERII GAZELOR ȘI DE ALARMARE LA LOCUL INCIDENTULUI**

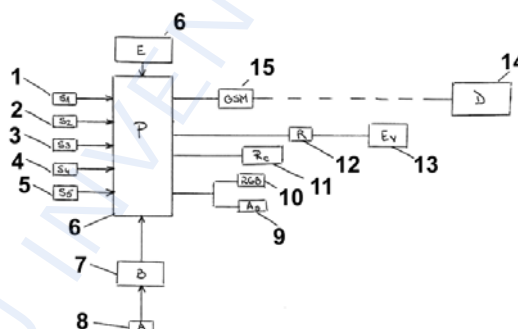
(57) Invenția se referă la un sistem de închidere a gazelor în caz de cutremur, acumulare de gaze, intervenție neautorizată, deflagrație, alunecare de teren, și transmitere în timp real a locației exacte a incidentului la un dispecerat și alarmare în vederea luării de măsuri urgente. Sistemul, conform invenției, cuprinde un senzor de vibrații (1), un senzor de gaze (2), un senzor de monoxid de carbon (3), un senzor de flacără (4), un senzor de fum (5), senzorii fiind conectați la o placă de dezvoltare (6), care comandă, printr-un releu (12), o electrovalvă (13) de închidere a gazelor, transmite în timp real la dispecerat, printr-un modul GSM (14), un mesaj afișat pe un dispozitiv inteligent (15), și declanșează, în funcție

(11) 138355 A2

de informațiile primite de la senzori, un semnal sonor diferit prin intermediul unei alarme sonore (9) și un semnal luminos prin intermediul unui LED (10), sistemul fiind alimentat de la o baterie (7) cuplată la rețeaua de energie, printr-un adaptor (8), dar, în caz de necesitate, alimentarea sa poate fi întreruptă printr-un modul releu (11).

Revendicări: 1

Figuri: 1



(11) 138356 A2 (51) **H01H 47/00** <sup>(2006.01)</sup>, **F03G 7/06** <sup>(2006.01)</sup>, (21) a 2023 00079 (22) 22/02/2023 (41) 30/08/2024//8/2024 (71) UNIVERSITATEA "ȘTEFAN CEL MARE" DIN SUCEAVA, STR. UNIVERSITĂȚII NR.13, SUCEAVA, SV, RO (72) BEJENAR CIPRIAN, STR. BUJORILOR, NR.12, SUCEAVA, SV, RO; BEJENAR MARIAN, STR.NARCISELOR, NR.3, SUCEAVA, SV, RO; POPA VALENTIN, STR. ION CREANGĂ NR. 23, SUCEAVA, SV, RO; DIMIAN MIHAI, STR.PROF.LECA MORARIU, NR.11A, SUCEAVA, SV, RO; MILICI LAURENȚIU-DAN, STR.GHEORGHE MIHUȚĂ NR.2 A, CASA 4, SAT LISAU, COMUNA IPOTEȘTI, SV, RO; RAȚĂ MIHAI, BD.GEORGE ENESCU, NR.2, SUCEAVA, SV, RO; AFANASOV CIPRIAN, STR.PRINCIPALĂ, NR. 189, SAT LIPOVENI, COMUNA MITOCU DRAGOMIRNEI, SV, RO; UNGUREANU CONSTANTIN, STR.OITUZ, NR.30, SUCEAVA, SV, RO (54) **METODĂ PENTRU ACȚIONAREA ARCURILOR DIN MATERIALE CU MEMORIE A FORMEI**

(57) Invenția se referă la o metodă pentru acționarea arcurilor din materiale cu memorie a formei. Metoda, conform invenției, constă în alimentarea succesivă cu impulsuri de energie electrică, modulate în amplitudine și durată, furnizate în ordine descrescătoare a puterii de acționare, pentru comprimarea violentă a unui arc de acționare (1), astfel încât, într-o etapă de

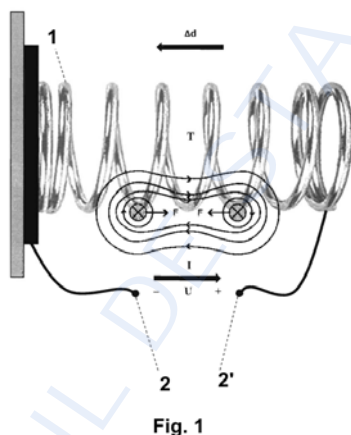


(11) 138356 A2  
 acționare (I), valoarea curentului electric crește semnificativ provocând creșterea bruscă a temperaturii (T) și dezvoltarea unei forțe electrodinamice (F) între spirele arcului, contribuind împreună la o deplasare mecanică ( $\Delta d$ ), într-o etapă de stabilizare (II), valoarea curentului electric este ameliorată, evoluția temperaturii este aliniată la valoarea optimă de operare, forța electrodinamică este redusă și deplasarea mecanică este ajustată, iar într-o etapă de menținere (III), valoarea medie a curentului este constantă, temperatura este stabilă la valoarea optimă, forța electrodinamică este neglijabilă și deplasarea mecanică este maximă.

Revendicări: 1

Figuri: 2

(11) 138356 A2



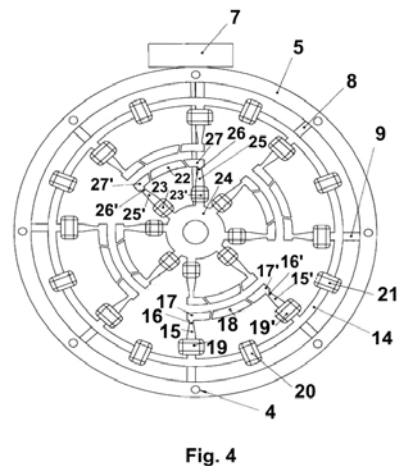
(11) 138357 A0 (51) **H02K 1/02** <sup>(2006.01)</sup>, **H02K 1/06** <sup>(2006.01)</sup>, (21) a 2024 00112 (22) 18/03/2024 (41) 30/08/2024/18/2024 (71) MACOVEI IOAN ALEXANDRU, STR.PRINCIPALĂ, NR.96, SAT VOINEȘTI, COMUNA VOINEȘTI, IS, RO (72) MACOVEI IOAN ALEXANDRU, STR.PRINCIPALĂ, NR.96, SAT VOINEȘTI, COMUNA VOINEȘTI, IS, RO (54) **MOTOR ELECTRIC CU MAGNEȚI ȘI TEHNOLOGIE ULTRATECH**

(57) Invenția se referă la un motor electric cu magneți, destinat producerii de energie mecanică prin rotație, fiind utilizabil în aplicații casnice și industriale. Motorul, conform invenției, este alcătuit dintr-un stator (14) feromagnetic, cu patru electroimaneți, fiecare având amplasate înfășurări inductoare (19, 19', 20, 21) bobinate în sensuri diferite, cu segmente feromagnetice (15, 15', 16, 16', 17, 17') de mărimi diferite, un magnet (18) între cei doi poli ai fiecărui electromagnet, și un rotor (24) feromagnetic, care realizează o închidere de circuit magnetic, și având structura mecanică (25, 25', 26, 26', 27, 27') asemănătoare cu structura statorului, dar cu un magnet (22) și cu înfășurări inductoare (23, 23') generatoare de câmp magnetic în simbioză magnetică cu cele de pe stator, pentru generarea de rotație cu randament crescut.

Revendicări: 6

Figuri: 9

(11) 138357 A0



(11) 138358 A0 (51) **H03M 7/30** (2006.01) (21) a 2023 00854 (22) 20/12/2023 (41) 30/08/2024//8/2024 (71) **ADVANCED SLISYS S.R.L., STR.ERNEST JUVARA, NR.8A, AP.3, SECTOR 6, BUCUREȘTI, B, RO** (72) **CRISTEA MIRON-JEAN, STR.LUJERULUI, NR.10, BL.1A, AP.91, SECTOR 6, BUCUREȘTI, B, RO; HAGIESCU DANIELA-IULIA, STR. DR. ERNEȘT DJUVARA NR. 8A, AP. 3, SECTOR 6, BUCUREȘTI, B, RO; DOBRESCU LIDIA, STR. DR. NICOLAE TOMESCU, NR.7, SECTOR 5, BUCUREȘTI, B, RO; BĂNESCU ISABELA-ELENA, STR.PIETEII, NR.13A, MOROENI, DB, RO; ALBU FELIX, DRUMUL REGIMENTULUI, NR.87F, SECTOR 1, BUCUREȘTI, B, RO; COLȚUC DINU, STR.NICOLAE RACOTĂ, NR.5, SC.B, AP.12, SECTOR 1, BUCUREȘTI, B, RO; COANDĂ HENRI- GEORGE, STR.RADU DE LA AFUMAȚI, BL.8, SC.D, ET.1, AP.7, TÂRGOVIȘTE, DB, RO; ANGELESCU NICOLETA, ALEEA TRANDAFIRILOR, NR.25, TÂRGOVIȘTE, DB, RO; CĂCIULĂ ION, STR.ION GHICA, NR.1, BL.5B, AP.29, ET.7, TÂRGOVIȘTE, DB, RO; IONIȚĂ MARIUS-GIORGIAN, STR.LINIE, NR.21, COMUNA IEDERA, DB, RO** (54) **METODĂ DE INSERȚIE CU DISTORSIUNI REDUSE ÎN BITUL CEL MAI PUȚIN SEMNIFICATIV**

(57) Invenția se referă la o metodă de inserție, cu distorsiuni reduse, a informațiilor adiționale în semnale digitale, în vederea transmiterii sau stocării. Metoda conform invenției constă în codarea a câte 2 biți pe grup de 3 eșantioane, modificând cu  $\pm 1$  cel

(11) 138358 A0  
 mult un eșantion, înscriind biții sau complementul lor în bitul cel mai puțin semnificativ a două eșantioane și folosind bitul cel mai puțin semnificativ al celui de-al treilea eșantion pentru decodare.

Revendicări: 2  
 Figuri: 2

(11) 138358 A0

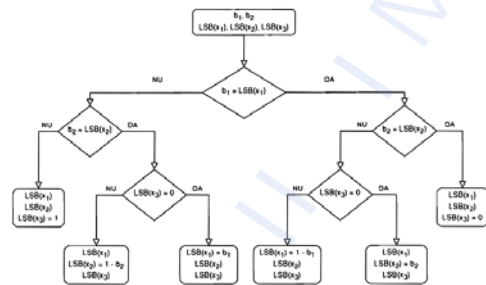


Fig. 1

**CERERI DE BREVET DE INVENȚIE PUBLICATE**

- **ARANJATE ÎN ORDINE CRESCĂTOARE,  
DUPĂ NUMĂRUL DE CERERE DE BREVET**
- **ARANJATE ÎN ORDINE ALFABETICĂ,  
DUPĂ NUMELE / DENUMIREA  
SOLICITANTULUI**

Cereri de brevet de invenție publicate conform art. 23, din Legea nr. 64/1991, republicată, și Regulii 27(1), din HGR nr. 547/2008, aranjate în ordine crescătoare, după numărul de cerere de brevet

Număr cerere de brevet	Clasa internațională	Număr de publicare	Data depozit	Solicitant	Pag.
a 2023 00041	<b>A01K 63/04</b> <sup>(2006.01)</sup> ; <b>C02F 1/38</b> <sup>(2006.01)</sup> ; <b>C02F 103/22</b> <sup>(2006.01)</sup> ; <b>B01D 24/48</b> <sup>(2006.01)</sup>	138325 A2	31/01/2023	POSTELNICU OVIDIU, STR.SOCULUI, NR.36J, PETREȘTI, CORBEANCA, IF, RO	13
a 2023 00044	<b>A61B 5/01</b> <sup>(2006.01)</sup> ; <b>A61B 5/02</b> <sup>(2006.01)</sup> ; <b>G16H 10/00</b> <sup>(2018.01)</sup>	138330 A2	02/02/2023	ARC-ROM MEDICAL TEAM S.R.L., STR.VASILE LASCĂR, NR.18, ET.1, AP.7, SECTOR 2, BUCUREȘTI, B, RO	16
a 2023 00047	<b>G01R 29/26</b> <sup>(2006.01)</sup> ; <b>G01R 31/00</b> <sup>(2006.01)</sup>	137571 A3	06/02/2023	PANDAFACE S.R.L., STR.CIOCĂRLIEI, NR.1, BL.X13, ET.3, AP.15, ALEȘD, BH, RO	30
a 2023 00049	<b>G01L 9/02</b> <sup>(2006.01)</sup> ; <b>G01L 9/06</b> <sup>(2006.01)</sup> ; <b>G01L 21/00</b> <sup>(2006.01)</sup>	138349 A2	06/02/2023	INSTITUTUL NAȚIONAL DE CERCETARE DEZVOLTARE PENTRU FIZICA MATERIALELOR, STR.ATOMIȘTILOR NR.405 BIS, CP MG7, MĂGURELE, IF, RO	28
a 2023 00050	<b>C02F 3/34</b> <sup>(2006.01)</sup> ; <b>C12Q 1/02</b> <sup>(2006.01)</sup>	138339 A2	07/02/2023	INCDO-INOE 2000, FILIALA INSTITUTUL DE CERCETĂRI PENTRU INSTRUMENTAȚIE ANALITICĂ CLUJ-NAPOCA, STR. DONATH NR.67, CLUJ-NAPOCA, CJ, RO; ACADEMIA ROMÂNĂ, FILIALA CLUJ-NAPOCA, STR.REPUBLICII, NR. 9, CLUJ-NAPOCA, CJ, RO; UNIVERSITATEA "BABEȘ-BOLYAI" DIN CLUJ-NAPOCA, STR.MIHAIL KOGĂLNICEANU NR.1, CLUJ-NAPOCA, CJ, RO; UNIVERSITATEA DIN BERGEN, STR.MUSEPLASS, NR.1, BERGEN, NO	22
a 2023 00053	<b>E04B 1/82</b> <sup>(2006.01)</sup> ; <b>E04C 2/10</b> <sup>(2006.01)</sup> ; <b>E04C 2/26</b> <sup>(2006.01)</sup>	138343 A2	07/02/2023	INSTITUTUL NAȚIONAL DE CERCETARE-DEZVOLTARE PENTRU CHIMIE ȘI PETROCHIMIE - ICECHIM, SPLAIUL INDEPENDENȚEI NR.202, SECTOR 6, BUCUREȘTI, B, RO	24
a 2023 00054	<b>F25D 17/00</b> <sup>(2006.01)</sup> ; <b>F25D 31/00</b> <sup>(2006.01)</sup>	138346 A2	07/02/2023	INSTITUTUL NAȚIONAL DE CERCETARE-DEZVOLTARE PENTRU MAȘINI ȘI INSTALAȚII DESTINATE AGRICULTURII ȘI INDUSTRIEI ALIMENTARE, INMA-BD.ION IONESCU DE LA BRAD NR. 6, SECTOR 1, BUCUREȘTI, B, RO	26
a 2023 00056	<b>C01G 55/00</b> <sup>(2006.01)</sup> ; <b>C22B 11/00</b> <sup>(2006.01)</sup>	138338 A2	08/02/2023	UNIVERSITATEA "POLITEHNICA" DIN TIMIȘOARA, PIAȚA VICTORIEI NR.2, TIMIȘOARA, TM, RO	22
a 2023 00057	<b>G01P 15/08</b> <sup>(2006.01)</sup>	137570 A3	09/02/2023	BUJOR MIRCEA, STR.NARCISELOR, NR.1, SAT NOJORID, COMUNA NOJORID, BH, RO	30

Număr cerere de brevet	Clasa internațională	Număr de publicare	Data depozit	Solicitant	Pag.
a 2023 00058	<b>G01K 11/20</b> <sup>(2006.01),</sup> <b>G01N 21/64</b> <sup>(2006.01)</sup>	138348 A2	09/02/2023	INSTITUTUL NAȚIONAL DE CERCETARE- DEZVOLTARE PENTRU FIZICA LASERILOR, PLASMEI ȘI RADIĂȚIEI - INFLPR, STR. ATOMIȘTILOR NR. 409, MĂGURELE, IF, RO	28
a 2023 00059	<b>G01C 3/20</b> <sup>(2006.01),</sup> <b>G01C 1/00</b> <sup>(2006.01)</sup>	138347 A2	10/02/2023	UNIVERSITATEA TEHNICĂ "GHEORGHE ASACHI" DIN IAȘI, STR. PROF. DR. DOC. DIMITRIE MANGERON NR. 67, IAȘI, IS, RO	27
a 2023 00063	<b>A61K 33/06</b> <sup>(2006.01),</sup> <b>A61P 17/02</b> <sup>(2006.01)</sup>	138332 A2	13/02/2023	CHIRVASĂ DAN, STR. PĂCURARI NR.124, BL.583, ET.6, AP.21, IAȘI, IS, RO	18
a 2023 00064	<b>A61F 2/50</b> <sup>(2006.01),</sup> <b>A61F 2/66</b> <sup>(2006.01),</sup> <b>A61F 2/76</b> <sup>(2006.01)</sup>	137491 A3	13/02/2023	UNIVERSITATEA DIN CRAIOVA, STR.ALEXANDRU IOAN CUZA NR.13, CRAIOVA, DJ, RO	18
a 2023 00066	<b>B32B 15/06</b> <sup>(2006.01)</sup>	138336 A2	13/02/2023	ALMIDACORS INVENT GROUP S.R.L., NR.1116, SAT DĂRMĂNEȘTI, COMUNA DĂRMĂNEȘTI, DB, RO	20
a 2023 00067	<b>G06Q 50/06</b> <sup>(2012.01)</sup>	138354 A2	13/02/2023	PROIECT RO INVEST CAPITAL S.R.L., CALEA FLOREASCA, NR.169A, ET.2, CAMERA 2074, SECTOR 1, BUCUREȘTI, B, RO	33
a 2023 00070	<b>A23L 19/00</b> <sup>(2016.01)</sup>	138326 A2	15/02/2023	INSTITUTUL NAȚIONAL DE CERCETARE-DEZVOLTARE PENTRU CHIMIE ȘI PETROCHIMIE - ICECHIM, SPLAIUL INDEPENDENȚEI NR.202, SECTOR 6, BUCUREȘTI, B, RO	13
a 2023 00071	<b>G01N 21/25</b> <sup>(2006.01),</sup> <b>G01N 21/84</b> <sup>(2006.01),</sup> <b>G01V 8/10</b> <sup>(2006.01)</sup>	137790 A3	16/02/2023	ȘAPTEBANI NETA- IONELIA, NR.28A, COMUNA PISCHIA, TM, RO; JURCUȚIU CORINA- ELENA, STR.MIHAI VITEAZU, NR.34, CHIȘINEU-CRIȘ, AR, RO; LUCA FLAVIA, STR. BEGA, NR.56/3, COMUNA GIROC, TM, RO	29
a 2023 00075	<b>G06K 19/077</b> <sup>(2006.01),</sup> <b>G11B 33/04</b> <sup>(2006.01)</sup>	138353 A2	20/02/2023	ARGHIRESCU MARIUS, STR. MOȚOC NR.4, BL.P 56, SC.1, ET.8, AP.164, SECTOR 5, BUCUREȘTI, B, RO	32
a 2023 00076	<b>F03B 17/00</b> <sup>(2006.01)</sup>	138344 A2	20/02/2023	BUȚINCU TOADER, BD.1 MAI NR.19, BL.C 4, SC.1, ET.6, AP.26, SECTOR 6, BUCUREȘTI, B, RO	25
a 2023 00078	<b>B29C 65/08</b> <sup>(2006.01)</sup>	138335 A2	20/02/2023	UNIVERSITATEA "POLITEHNICA" DIN TIMIȘOARA, PIAȚA VICTORIEI NR.2, TIMIȘOARA, TM, RO; INSTITUTUL NAȚIONAL DE CERCETARE-DEZVOLTARE ÎN SUDURĂ ȘI ÎNCERCĂRI DE MATERIALE - ISIM TIMIȘOARA, BD.MIHAI VITEAZU NR.30, TIMIȘOARA, TM, RO	19
a 2023 00079	<b>H01H 47/00</b> <sup>(2006.01),</sup> <b>F03G 7/06</b> <sup>(2006.01)</sup>	138356 A2	22/02/2023	UNIVERSITATEA " ȘTEFAN CEL MARE " DIN SUCEAVA, STR. UNIVERSITĂȚII NR.13, SUCEAVA, SV, RO	33

Număr cerere de brevet	Clasa internațională	Număr de publicare	Data depozit	Solicitant	Pag.
a 2023 00085	<b>A41D 25/00</b> <sup>(2006.01),</sup> <b>F21L 4/00</b> <sup>(2006.01),</sup> <b>F21V 33/00</b> <sup>(2006.01),</sup> <b>H05B 47/175</b> <sup>(2020.01),</sup> <b>A61B 5/00</b> <sup>(2006.01)</sup>	138329 A2	23/02/2023	UNIVERSITATEA " ȘTEFAN CEL MARE " DIN SUCEAVA, STR. UNIVERSITĂȚII NR.13, SUCEAVA, SV, RO	15
a 2023 00088	<b>G05D 23/00</b> <sup>(2006.01)</sup>	138350 A2	24/02/2023	INSTITUTUL NAȚIONAL DE CERCETARE-DEZVOLTARE PENTRU INGINERIE ELECTRICĂ ICPE-CA, SPLAIUL UNIRII NR.313, SECTOR 3, BUCUREȘTI, B, RO	31
a 2023 00089	<b>A47C 9/00</b> <sup>(2006.01)</sup>	137487 A3	24/02/2023	UNIVERSITATEA "LUCIAN BLAGA" DIN SIBIU, BD.VICTORIEI NR.10, SIBIU, SB, RO	16
a 2023 00091	<b>B01J 23/32</b> <sup>(2006.01)</sup>	138334 A2	27/02/2023	UNIVERSITATEA "ALEXANDRU IOAN CUZA" DIN IAȘI, BD. CAROL I NR. 11, IAȘI, IS, RO	19
a 2023 00092	<b>G08B 21/16</b> <sup>(2006.01),</sup> <b>F16K 3/00</b> <sup>(2006.01)</sup>	138355 A2	27/02/2023	VER ISTVAN, STR.LĂPUȘULUI NR. 17, CLUJ-NAPOCA, CJ, RO	33
a 2023 00093	<b>C25F 3/00</b> <sup>(2006.01),</sup> <b>C22C 29/08</b> <sup>(2006.01),</sup> <b>C22C 29/10</b> <sup>(2006.01)</sup>	138342 A2	28/02/2023	INSTITUTUL NAȚIONAL DE CERCETARE-DEZVOLTARE PENTRU OPTOELECTRONICĂ - INOE 2000, STR.ATOMIȘTILOR NR.409, MĂGURELE, IF, RO	24
a 2023 00096	<b>B82B 3/00</b> <sup>(2006.01)</sup>	138337 A2	28/02/2023	INSTITUTUL NAȚIONAL DE CERCETARE-DEZVOLTARE PENTRU FIZICA MATERIALELOR, STR.ATOMIȘTILOR NR.405 A, MĂGURELE, IF, RO; CENTRUL IT PENTRU ȘTIINȚĂ ȘI TEHNOLOGIE S.R.L., STR. AV. RADU BELLER NR. 25, SECTOR 1, BUCUREȘTI, B, RO	21
a 2023 00097	<b>C08G 18/22</b> <sup>(2006.01),</sup> <b>A61F 2/00</b> <sup>(2006.01)</sup>	138340 A2	28/02/2023	INSTITUTUL NAȚIONAL DE CERCETARE-DEZVOLTARE PENTRU FIZICA MATERIALELOR, STR.ATOMIȘTILOR NR.405 A, MĂGURELE, IF, RO; ALL GREEN S.R.L., STR.IANCU BACALU, NR.5, CONSTRUCȚIA C1, IAȘI, IS, RO	23
a 2023 00854	<b>H03M 7/30</b> <sup>(2006.01)</sup>	138358 A0	20/12/2023	ADVANCED SLISYS S.R.L., STR.ERNEST JUVARA, NR.8A, AP.3, SECTOR 6, BUCUREȘTI, B, RO	35
a 2023 00855	<b>A61B 5/11</b> <sup>(2006.01)</sup>	138330 A2	20/12/2023	UNIVERSITATEA VALAHIA DIN TÂRGOVIȘTE, ALEEA SINAIA, NR.13, TÂRGOVIȘTE, DB, RO	17
a 2023 00866	<b>G06F 16/95</b> <sup>(2019.01),</sup> <b>G06F 18/10</b> <sup>(2023.01),</sup> <b>G06F 18/21</b> <sup>(2023.01),</sup> <b>G06V 10/70</b> <sup>(2022.01),</sup> <b>G06N 3/08</b> <sup>(2006.01)</sup>	138352 A0	22/12/2023	DOMO MEDIA S.R.L., STR. OLARI, NR.4, BL.623, SC.B, AP.4, IAȘI, IS, RO	32

Număr cerere de brevet	Clasa internațională	Număr de publicare	Data depozit	Solicitant	Pag.
a 2024 00083	<b>F24F 7/10</b> <sup>(2006.01),</sup> <b>F04D 25/08</b> <sup>(2006.01)</sup>	138345 A0	04/03/2024	INSTITUTUL NAȚIONAL DE CERCETARE-DEZVOLTARE TURBOMOTOARE - COMOTI, BD.IULIU MANIU NR.220 D, SECTOR 6, BUCUREȘTI, B, RO	<b>25</b>
a 2024 00105	<b>G05D 23/20</b> <sup>(2006.01),</sup> <b>G09B 23/28</b> <sup>(2006.01),</sup> <b>A61C 7/02</b> <sup>(2006.01)</sup>	138351 A0	14/03/2024	UNIVERSITATEA DE MEDICINĂ ȘI FARMACIE DIN CRAIOVA, STR. PETRU RAREȘ NR. 2, CRAIOVA, DJ, RO	<b>31</b>
a 2024 00112	<b>H02K 1/02</b> <sup>(2006.01),</sup> <b>H02K 1/06</b> <sup>(2006.01)</sup>	138357 A0	18/03/2024	MACOVEI IOAN ALEXANDRU, STR.PRINCIPALĂ, NR.96, SAT VOINEȘTI, COMUNA VOINEȘTI, IS, RO	<b>34</b>
a 2024 00163	<b>A23L 33/105</b> <sup>(2016.01),</sup> <b>A23L 33/15</b> <sup>(2016.01),</sup> <b>A61K 9/48</b> <sup>(2006.01),</sup> <b>A61K 31/05</b> <sup>(2006.01),</sup> <b>A61K 38/43</b> <sup>(2006.01)</sup>	138327 A0	08/04/2024	FELDRIHAN VASILE, STR.SOPORULUI, NR.8D, BL.B1, SC.2, AP.53, CLUJ- NAPOCA, CJ, RO	<b>14</b>
a 2024 00164	<b>A23L 33/105</b> <sup>(2016.01),</sup> <b>A23L 33/185</b> <sup>(2016.01),</sup> <b>A61K 9/48</b> <sup>(2006.01),</sup> <b>A61K 31/05</b> <sup>(2006.01),</sup> <b>A61K 31/122</b> <sup>(2006.01)</sup>	138328 A0	08/04/2024	FELDRIHAN VASILE, STR. SOPORULUI, NR.8D, BL.B1, SC.2, AP.53, CLUJ- NAPOCA, CJ, RO	<b>14</b>
a 2024 00171	<b>A61K 47/02</b> <sup>(2006.01)</sup>	138333 A0	11/04/2024	UNIVERSITATEA DE MEDICINĂ ȘI FARMACIE "IULIU HAȚIEGANU" CLUJ-NAPOCA, STR. VICTOR BABEȘ NR. 8, CLUJ-NAPOCA, CJ, RO	<b>19</b>
a 2024 00204	<b>C23C 14/06</b> <sup>(2006.01),</sup> <b>C23C 14/34</b> <sup>(2006.01)</sup>	138341 A0	23/04/2024	INSTITUTUL NAȚIONAL DE CERCETARE DEZVOLTARE PENTRU FIZICA MATERIALELOR, STR.ATOMIȘTILOR, NR.405A, CP.MG-7, MĂGURELE, IF, RO	<b>23</b>

Cereri de brevet de invenție publicate conform art. 23 din Legea nr. 64/1991, republicată, și Regulii 27(1) din HGR nr. 547/2008, aranjate în ordine alfabetică, după numele/denumirea solicitantului

Solicitant	Clasa internațională	Număr de publicare	Număr cerere de brevet	Data depozit	Pag.
ADVANCED SLISYS S.R.L., STR.ERNEST JUVARA, NR.8A, AP.3, SECTOR 6, BUCUREȘTI, B, RO	<b>H03M 7/30</b> <sup>(2006.01)</sup>	138358 A0	a 2023 00854	20/12/2023	<b>35</b>
ALMIDACORS INVENT GROUP S.R.L., NR.1116, SAT DĂRMĂNEȘTI, COMUNA DĂRMĂNEȘTI, DB, RO	<b>B32B 15/06</b> <sup>(2006.01)</sup>	138336 A2	a 2023 00066	13/02/2023	<b>20</b>
ARC-ROM MEDICAL TEAM S.R.L., STR.VASILE LASCĂR, NR.18, ET.1, AP.7, SECTOR 2, BUCUREȘTI, B, RO	<b>A61B 5/01</b> <sup>(2006.01);</sup> <b>A61B 5/02</b> <sup>(2006.01);</sup> <b>G16H 10/00</b> <sup>(2018.01)</sup>	138330 A2	a 2023 00044	02/02/2023	<b>16</b>
ARGHIRESCU MARIUS, STR. MOȚOC NR.4, BL.P 56, SC.1, ET.8, AP.164, SECTOR 5, BUCUREȘTI, B, RO	<b>G06K 19/077</b> <sup>(2006.01);</sup> <b>G11B 33/04</b> <sup>(2006.01)</sup>	138353 A2	a 2023 00075	20/02/2023	<b>32</b>
BUJOR MIRCEA, STR.NARCISELOR, NR.1, SAT NOJORID, COMUNA NOJORID, BH, RO	<b>G01P 15/08</b> <sup>(2006.01)</sup>	137570 A3	a 2023 00057	09/02/2023	<b>30</b>
BUȚINCU TOADER, BD.1 MAI NR.19, BL.C 4, SC.1, ET.6, AP.26, SECTOR 6, BUCUREȘTI, B, RO	<b>F03B 17/00</b> <sup>(2006.01)</sup>	138344 A2	a 2023 00076	20/02/2023	<b>25</b>
CHIRVASĂ DAN, STR. PĂCURARI NR.124, BL.583, ET.6, AP.21, IAȘI, IS, RO	<b>A61K 33/06</b> <sup>(2006.01);</sup> <b>A61P 17/02</b> <sup>(2006.01)</sup>	138332 A2	a 2023 00063	13/02/2023	<b>18</b>
DOMO MEDIA S.R.L., STR. OLARI, NR.4, BL.623, SC.B, AP.4, IAȘI, IS, RO	<b>G06F 16/95</b> <sup>(2019.01);</sup> <b>G06F 18/10</b> <sup>(2023.01);</sup> <b>G06F 18/21</b> <sup>(2023.01);</sup> <b>G06V 10/70</b> <sup>(2022.01);</sup> <b>G06N 3/08</b> <sup>(2006.01)</sup>	138352 A0	a 2023 00866	22/12/2023	<b>32</b>
FELDRIHAN VASILE, STR.SOPORULUI, NR.8D, BL.B1, SC.2, AP.53, CLUJ- NAPOCA, CJ, RO	<b>A23L 33/105</b> <sup>(2016.01);</sup> <b>A23L 33/15</b> <sup>(2016.01);</sup> <b>A61K 9/48</b> <sup>(2006.01);</sup> <b>A61K 31/05</b> <sup>(2006.01);</sup> <b>A61K 38/43</b> <sup>(2006.01)</sup>	138327 A0	a 2024 00163	08/04/2024	<b>14</b>
FELDRIHAN VASILE, STR. SOPORULUI, NR.8D, BL.B1, SC.2, AP.53, CLUJ- NAPOCA, CJ, RO	<b>A23L 33/105</b> <sup>(2016.01);</sup> <b>A23L 33/185</b> <sup>(2016.01);</sup> <b>A61K 9/48</b> <sup>(2006.01);</sup> <b>A61K 31/05</b> <sup>(2006.01);</sup> <b>A61K 31/122</b> <sup>(2006.01)</sup>	138328 A0	a 2024 00164	08/04/2024	<b>14</b>



Solicitant	Clasa internațională	Număr de publicare	Număr cerere de brevet	Data depozit	Pag.
INCDO-INOE 2000, FILIALA INSTITUTUL DE CERCETĂRI PENTRU INSTRUMENTAȚIE ANALITICĂ CLUJ-NAPOCA, STR. DONATH NR.67, CLUJ-NAPOCA, CJ, RO; ACADEMIA ROMÂNĂ, FILIALA CLUJ-NAPOCA, STR.REPUBLICII, NR. 9, CLUJ-NAPOCA, CJ, RO; UNIVERSITATEA "BABEȘ-BOLYAI" DIN CLUJ-NAPOCA, STR.MIHAIL KOGĂLNICEANU NR.1, CLUJ-NAPOCA, CJ, RO; UNIVERSITATEA DIN BERGEN, STR.MUSEPLASS, NR.1, BERGEN, NO	<b>C02F 3/34</b> <sup>(2006.01)</sup> ; <b>C12Q 1/02</b> <sup>(2006.01)</sup>	138339 A2	a 2023 00050	07/02/2023	<b>22</b>
INSTITUTUL NAȚIONAL DE CERCETARE-DEZVOLTARE PENTRU MAȘINI ȘI INSTALAȚII DESTINATE AGRICULTURII ȘI INDUSTRIEI ALIMENTARE, ÎNMA-BD.ION IONESCU DE LA BRAD NR. 6, SECTOR 1, BUCUREȘTI, B, RO	<b>F25D 17/00</b> <sup>(2006.01)</sup> ; <b>F25D 3/10</b> <sup>(2006.01)</sup>	138346 A2	a 2023 00054	07/02/2023	<b>26</b>
INSTITUTUL NAȚIONAL DE CERCETARE-DEZVOLTARE PENTRU CHIMIE ȘI PETROCHIMIE - ICECHIM, SPLAIUL INDEPENDENȚEI NR.202, SECTOR 6, BUCUREȘTI, B, RO	<b>A23L 19/00</b> <sup>(2016.01)</sup>	138326 A2	a 2023 00070	15/02/2023	<b>13</b>
INSTITUTUL NAȚIONAL DE CERCETARE-DEZVOLTARE PENTRU FIZICA MATERIALELOR, STR.ATOMIȘTILOR NR.405 A, MĂGURELE, IF, RO; CENTRUL IT PENTRU ȘTIINȚĂ ȘI TEHNOLOGIE S.R.L., STR. AV. RADU BELLER NR. 25, SECTOR 1, BUCUREȘTI, B, RO	<b>B82B 3/00</b> <sup>(2006.01)</sup>	138337 A2	a 2023 00096	28/02/2023	<b>21</b>
INSTITUTUL NAȚIONAL DE CERCETARE-DEZVOLTARE PENTRU INGINERIE ELECTRICĂ ICPE-CA, SPLAIUL UNIRII NR.313, SECTOR 3, BUCUREȘTI, B, RO	<b>G05D 23/00</b> <sup>(2006.01)</sup>	138350 A2	a 2023 00088	24/02/2023	<b>31</b>
INSTITUTUL NAȚIONAL DE CERCETARE- DEZVOLTARE PENTRU FIZICA LASERILOR, PLASMEI ȘI RADIAȚIEI - INFLPR, STR. ATOMIȘTILOR NR. 409, MĂGURELE, IF, RO	<b>G01K 11/20</b> <sup>(2006.01)</sup> ; <b>G01N 21/64</b> <sup>(2006.01)</sup>	138348 A2	a 2023 00058	09/02/2023	<b>28</b>
INSTITUTUL NAȚIONAL DE CERCETARE DEZVOLTARE PENTRU FIZICA MATERIALELOR, STR.ATOMIȘTILOR NR.405 BIS, CP MG7, MĂGURELE, IF, RO	<b>G01L 9/02</b> <sup>(2006.01)</sup> ; <b>G01L 9/06</b> <sup>(2006.01)</sup> ; <b>G01L 21/00</b> <sup>(2006.01)</sup>	138349 A2	a 2023 00049	06/02/2023	<b>28</b>

Solicitant	Clasa internațională	Număr de publicare	Număr cerere de brevet	Data depozit	Pag.
INSTITUTUL NAȚIONAL DE CERCETARE-DEZVOLTARE PENTRU FIZICA MATERIALELOR, STR.ATOMIȘTILOR NR.405 A, MĂGURELE, IF, RO; ALL GREEN S.R.L., STR.IANCU BACALU, NR.5, CONSTRUCȚIA C1, IAȘI, IS, RO	<b>C08G 18/22</b> <sup>(2006.01)</sup> ; <b>A61F 2/00</b> <sup>(2006.01)</sup>	138340 A2	a 2023 00097	28/02/2023	<b>23</b>
INSTITUTUL NAȚIONAL DE CERCETARE-DEZVOLTARE PENTRU CHIMIE ȘI PETROCHIMIE - ICECHIM, SPLAIUL INDEPENDENȚEI NR.202, SECTOR 6, BUCUREȘTI, B, RO	<b>E04B 1/82</b> <sup>(2006.01)</sup> ; <b>E04C 2/10</b> <sup>(2006.01)</sup> ; <b>E04C 2/26</b> <sup>(2006.01)</sup>	138343 A2	a 2023 00053	07/02/2023	<b>24</b>
INSTITUTUL NAȚIONAL DE CERCETARE-DEZVOLTARE PENTRU OPTOELECTRONICĂ - INOE 2000, STR.ATOMIȘTILOR NR.409, MĂGURELE, IF, RO	<b>C25F 3/00</b> <sup>(2006.01)</sup> ; <b>C22C 29/08</b> <sup>(2006.01)</sup> ; <b>C22C 29/10</b> <sup>(2006.01)</sup>	138342 A2	a 2023 00093	28/02/2023	<b>24</b>
INSTITUTUL NAȚIONAL DE CERCETARE-DEZVOLTARE TURBOMOTOARE - COMOTI, BD.IULIU MANIU NR.220 D, SECTOR 6, BUCUREȘTI, B, RO	<b>F24F 7/10</b> <sup>(2006.01)</sup> ; <b>F04D 25/08</b> <sup>(2006.01)</sup>	138345 A0	a 2024 00083	04/03/2024	<b>25</b>
INSTITUTUL NAȚIONAL DE CERCETARE DEZVOLTARE PENTRU FIZICA MATERIALELOR, STR.ATOMIȘTILOR, NR.405A, CP.MG-7, MĂGURELE, IF, RO	<b>C23C 14/06</b> <sup>(2006.01)</sup> ; <b>C23C 14/34</b> <sup>(2006.01)</sup>	138341 A0	a 2024 00204	23/04/2024	<b>23</b>
MACOVEI IOAN ALEXANDRU, STR.PRINCIPALĂ, NR.96, SAT VOINEȘTI, COMUNA VOINEȘTI, IS, RO	<b>H02K 1/02</b> <sup>(2006.01)</sup> ; <b>H02K 1/06</b> <sup>(2006.01)</sup>	138357 A0	a 2024 00112	18/03/2024	<b>34</b>
PANDAFACE S.R.L., STR.CIOCĂRLIEI, NR.1, BL.X13, ET.3, AP.15, ALEȘD, BH, RO	<b>G01R 29/26</b> <sup>(2006.01)</sup> ; <b>G01R 31/00</b> <sup>(2006.01)</sup>	137571 A3	a 2023 00047	06/02/2023	<b>30</b>
POSTELNICU OVIDIU, STR.SOCULUI, NR.36J, PETREȘTI, CORBEANCA, IF, RO	<b>A01K 63/04</b> <sup>(2006.01)</sup> ; <b>C02F 1/38</b> <sup>(2006.01)</sup> ; <b>C02F 103/22</b> <sup>(2006.01)</sup> ; <b>B01D 24/48</b> <sup>(2006.01)</sup>	138325 A2	a 2023 00041	31/01/2023	<b>13</b>
PROIECT RO INVEST CAPITAL S.R.L., CALEA FLOREASCA, NR.169A, ET.2, CAMERA 2074, SECTOR 1, BUCUREȘTI, B, RO	<b>G06Q 50/06</b> <sup>(2012.01)</sup>	138354 A2	a 2023 00067	13/02/2023	<b>33</b>
ȘAPTEBANI NETA-IONELIA, NR.28A, COMUNA PISCHIA, TM, RO; JURCUȚIU CORINA-ELENA, STR.MIHAI VITEAZU, NR.34, CHIȘINEU-CRIȘ, AR, RO; LUCA FLAVIA, STR. BEGA, NR.56/3, COMUNA GIROC, TM, RO	<b>G01N 21/25</b> <sup>(2006.01)</sup> ; <b>G01N 21/84</b> <sup>(2006.01)</sup> ; <b>G01V 8/10</b> <sup>(2006.01)</sup>	137790 A3	a 2023 00071	16/02/2023	<b>29</b>

Solicitant	Clasa internațională	Număr de publicare	Număr cerere de brevet	Data depozit	Pag.
UNIVERSITATEA " ȘTEFAN CEL MARE " DIN SUCEAVA, STR. UNIVERSITĂȚII NR.13, SUCEAVA, SV, RO	<b>H01H 47/00</b> <sup>(2006.01)</sup> ; <b>F03G 7/06</b> <sup>(2006.01)</sup>	138356 A2	a 2023 00079	22/02/2023	<b>33</b>
UNIVERSITATEA DIN CRAIOVA, STR.ALEXANDRU IOAN CUZA NR.13, CRAIOVA, DJ, RO	<b>A61F 2/50</b> <sup>(2006.01)</sup> ; <b>A61F 2/66</b> <sup>(2006.01)</sup> ; <b>A61F 2/76</b> <sup>(2006.01)</sup>	137491 A3	a 2023 00064	13/02/2023	<b>18</b>
UNIVERSITATEA "ALEXANDRU IOAN CUZA" DIN IAȘI, BD. CAROL I NR. 11, IAȘI, IS, RO	<b>B01J 23/32</b> <sup>(2006.01)</sup>	138334 A2	a 2023 00091	27/02/2023	<b>19</b>
UNIVERSITATEA "POLITEHNICA" DIN TIMIȘOARA, PIAȚA VICTORIEI NR.2, TIMIȘOARA, TM, RO; INSTITUTUL NAȚIONAL DE CERCETARE-DEZVOLTARE ÎN SUDURĂ ȘI ÎNCERCĂRI DE MATERIALE - ISIM TIMIȘOARA, BD.MIHAI VITEAZU NR.30, TIMIȘOARA, TM, RO	<b>B29C 65/08</b> <sup>(2006.01)</sup>	138335 A2	a 2023 00078	20/02/2023	<b>19</b>
UNIVERSITATEA TEHNICĂ "GHEORGHE ASACHI" DIN IAȘI, STR. PROF. DR. DOC. DIMITRIE MANGERON NR. 67, IAȘI, IS, RO	<b>G01C 3/20</b> <sup>(2006.01)</sup> ; <b>G01C 1/00</b> <sup>(2006.01)</sup>	138347 A2	a 2023 00059	10/02/2023	<b>27</b>
UNIVERSITATEA "LUCIAN BLAGA" DIN SIBIU, BD.VICTORIEI NR.10, SIBIU, SB, RO	<b>A47C 9/00</b> <sup>(2006.01)</sup>	137487 A3	a 2023 00089	24/02/2023	<b>16</b>
UNIVERSITATEA " ȘTEFAN CEL MARE " DIN SUCEAVA, STR. UNIVERSITĂȚII NR.13, SUCEAVA, SV, RO	<b>A41D 25/00</b> <sup>(2006.01)</sup> ; <b>F21L 4/00</b> <sup>(2006.01)</sup> ; <b>F21V 33/00</b> <sup>(2006.01)</sup> ; <b>H05B 47/175</b> <sup>(2020.01)</sup> ; <b>A61B 5/00</b> <sup>(2006.01)</sup>	138329 A2	a 2023 00085	23/02/2023	<b>15</b>
UNIVERSITATEA "POLITEHNICA" DIN TIMIȘOARA, PIAȚA VICTORIEI NR.2, TIMIȘOARA, TM, RO	<b>C01G 55/00</b> <sup>(2006.01)</sup> ; <b>C22B 11/00</b> <sup>(2006.01)</sup>	138338 A2	a 2023 00056	08/02/2023	<b>22</b>
UNIVERSITATEA DE MEDICINĂ ȘI FARMACIE DIN CRAIOVA, STR. PETRU RAREȘ NR. 2, CRAIOVA, DJ, RO	<b>G05D 23/20</b> <sup>(2006.01)</sup> ; <b>G09B 23/28</b> <sup>(2006.01)</sup> ; <b>A61C 7/02</b> <sup>(2006.01)</sup>	138351 A0	a 2024 00105	14/03/2024	<b>31</b>
UNIVERSITATEA DE MEDICINĂ ȘI FARMACIE "IULIU HAȚIEGANU" CLUJ-NAPOCA, STR. VICTOR BABEȘ NR. 8, CLUJ-NAPOCA, CJ, RO	<b>A61K 47/02</b> <sup>(2006.01)</sup>	138333 A0	a 2024 00171	11/04/2024	<b>19</b>
UNIVERSITATEA VALAHIA DIN TÂRGOVIȘTE, ALEEA SINAIA, NR.13, TÂRGOVIȘTE, DB, RO	<b>A61B 5/11</b> <sup>(2006.01)</sup>	138330 A2	a 2023 00855	20/12/2023	<b>17</b>
VER ISTVAN, STR.LĂPUȘULUI NR. 17, CLUJ-NAPOCA, CJ, RO	<b>G08B 21/16</b> <sup>(2006.01)</sup> ; <b>F16K 3/00</b> <sup>(2006.01)</sup>	138355 A2	a 2023 00092	27/02/2023	<b>33</b>

## **CERERI DE BREVET DE INVENȚIE**

- **PENTRU CARE S-A LUAT O HOTĂRÂRE DE RESPINGERE SAU**
- **PENTRU CARE S-A LUAT ACT DE RETRAGERE, SAU**
- **DECLARATE CA FIIND CONSIDERATE RETRASE**
- **REPUNERE ÎN SITUAȚIA ANTERIOARĂ**

**Cereri de brevet de invenție pentru care s-a luat o hotărâre de respingere conform art. 27, alin. 2, din Legea nr. 64/1991, republicată**

<i>Numărul cererii de brevet de invenție</i>	<i>Numărul și data comunicării hotărârii de respingere a cererii de brevet de invenție</i>	<i>Numărul și data BOPI în care este publicată cererea de brevet de invenție</i>
a 2016 00710	1021773/30/04/2024	4/2018//27/04/2018
a 2016 00711	1021774/30/04/2024	4/2018//27/04/2018
a 2016 00803	1021775/30/04/2024	5/2018//30/05/2018
a 2016 00845	1021776/30/04/2024	5/2018//30/05/2018
a 2016 01054	1021777/30/04/2024	6/2018//29/06/2018
a 2017 00042	1021778/30/04/2024	7/2017//28/07/2017
a 2017 00265	1021779/30/04/2024	10/2017//30/10/2017
a 2017 00341	1021780/30/04/2023	12/2018//28/12/2018
a 2017 00445	1021782/30/04/2024	12/2017//29/12/2017
a 2017 00450	1021781/30/04/2024	1/2019//30/01/2019
a 2017 00513	1021783/30/04/2024	12/2017//29/12/2017
a 2017 00677	1021784/30/04/2024	3/2019//29/03/2019
a 2017 00875	1021785/30/04/2024	2/2018//28/02/2018
a 2017 01013	1021786/30/04/2024	6/2019//28/06/2019
a 2017 01152	1021787/30/04/2024	6/2019//28/06/2019
a 2018 00257	1021788/30/04/2024	11/2019//29/11/2019
a 2018 00267	1021790/30/04/2024	10/2019//30/10/2019
a 2018 00306	1021791/30/04/2024	11/2019//29/11/2019
a 2018 00359	1021792/30/04/2024	11/2018//29/11/2018
a 2018 00377	1021789/30/04/2024	9/2018//28/09/2018
a 2018 00416	1021793/30/04/2024	12/2018//28/12/2018
a 2018 00836	1021796/25/02/2019	6/2020//30/06/2020
a 2019 00141	1021797/30/04/2024	8/2020//28/08/2020
a 2019 00153	1021798/30/04/2024	10/2020//30/10/2020
a 2019 00161	1021799/30/04/2024	10/2020//30/10/2020
a 2019 00164	1021820/30/04/2024	10/2020//30/10/2020
a 2019 00170	1021801/30/04/2024	10/2020//30/10/2020
a 2019 00439	1021802/30/04/2024	1/2021//29/01/2021
a 2019 00477	1021803/30/04/2024	2/2021//26/02/2021
a 2019 00522	1021084/30/04/2024	2/2021//26/02/2021

<i>Numărul cererii de brevet de invenție</i>	<i>Numărul și data comunicării hotărârii de respingere a cererii de brevet de invenție</i>	<i>Numărul și data BOPI în care este publicată cererea de brevet de invenție</i>
a 2019 00594	1021805/30/04/2024	3/2021//30/03/2021
a 2019 00808	1021806/30/04/2024	4/2020//30/04/2020
a 2020 00715	1021807/30/03/2024	5/2022//30/05/2022
a 2022 00338	1021808/30/04/2024	10/2022//28/10/2022
a 2022 00430	1021809/30/04/2024	11/2022//29/11/2022
a 2022 00457	1021810/30/04/2024	11/2022//29/11/2022
a 2022 00550	1021811/30/04/2024	5/2023//30/05/2023

**Cereri de brevet de invenție declarate ca fiind retrase conform art. 27, din Legea nr. 64/1991 republicată**

<i>Numărul cererii de brevet de invenție</i>	<i>Numărul și data expedierii notificării privind cererile de brevet de invenție declarate ca fiind considerate retrase</i>	<i>Numărul și data BOPI în care este publicată cererea de brevet de invenție</i>
a 2021 00145	107140/05/04/2024	
a 2021 00177	1017141/05/04/2024	
a 2021 00183	1017142/05/04/2024	
a 2021 00221	1017143/05/04/2024	
a 2021 00371	1017144/05/04/2024	
a 2021 00612	1017145/05/04/2024	
a 2021 00688	1017146/05/04/2024	

**CERERI DE BREVET DE INVENȚIE  
PENTRU CARE AU FOST ÎNSCRISE  
ÎN REGISTRUL NAȚIONAL  
MODIFICĂRI ÎN SITUAȚIA JURIDICĂ**

**Modificări în situația juridică a cererilor de brevet de invenție înscrise în Registrul Național al Cererilor de Brevet de Invenție depuse conform art. 67, din H.G. nr. 547/2008**

Nr. cerere de brevet de invenție	Nr. de publicare	Modificare înregistrată privind cererea de brevet de invenție	
		din	în
a 2022 00173	135959	(73) PHOTOVOLTAIC WINDOWS S.R.L., ȘOS. VITAN-BĂRZEȘTI NR. 7D-7E, CORP C, ET. 6, AP. 98, SECTOR 4, BUCUREȘTI, RO	(73) PHOTOVOLTAIC WINDOWS S.R.L., DRUMUL TABEREI NR. 27, BL. Z33, SC. 1, AP. 3, SECTOR 6, BUCUREȘTI, RO

**Transmiteri de drepturi prin cesiune, succesiune, fuziune înregistrate la Oficiul de Stat pentru Invenții și Mărci conform art. 42, din Legea nr. 64/1991, republicată în data de 19.08.2014 și art. 85, din H.G. nr. 547/2008**

Nr. cerere de brevet de invenție	Nr. de publicare	Solicitant	Succesor in drepturi
a 2018 00563	133964	UNIVERSITATEA POLITEHNICA DIN BUCUREȘTI, SPLAIUL INDEPENDENȚEI NR. 313, SECTOR 6, BUCUREȘTI, RO	UNIVERSITATEA NAȚIONALĂ DE ȘTIINȚĂ ȘI TEHNOLOGIE POLITEHNICA DIN BUCUREȘTI, SPLAIUL INDEPENDENȚEI NR. 313, SECTOR 6, BUCUREȘTI, RO
a 2021 00220	135202	AC HELCOR S.R.L., STR. DR. VICTOR BABEȘ NR. 50, BAIA MARE, MM, RO, UNIVERSITATEA POLITEHNICA DIN BUCUREȘTI, SPLAIUL INDEPENDENȚEI NR. 313, SECTOR 6, BUCUREȘTI, RO	AC HELCOR S.R.L., STR. DR. VICTOR BABEȘ NR. 50, BAIA MARE, MM, RO, UNIVERSITATEA NAȚIONALĂ DE ȘTIINȚĂ ȘI TEHNOLOGIE POLITEHNICA DIN BUCUREȘTI, SPLAIUL INDEPENDENȚEI NR. 313, SECTOR 6, BUCUREȘTI, RO



**CORECTURI ALE ERORILOR MATERIALE  
CONȚINUTE ÎN DOCUMENTAȚIA PUBLICATĂ,  
CU PRIVIRE LA C.B.I.**

OFICIUL DE STAT PENTRU INVENȚII I.M.RCI

## ERATE

Număr cerere de brevet de invenție și/sau cod de publicare	Tip document publicat	Tip document în urma corecturii, cf. Instr. 63	Localizarea erorii: - pagina din descriere - coloana - rândul - cod INID	Textul inițial	Textul corect
a 2021 00220	A0	A8	BOPI 9/2021 (71); pag. 1 (71)	- <b>AC HELCOR S.R.L.</b> , STR. VICTOR BABEȘ NR. 50, BAI A MARE, MM, RO	- <b>AC HELCOR S.R.L.</b> , STR. VICTOR BABEȘ NR. 50, BAI A MARE, MM, RO - <b>UNIVERSITATEA POLITEHNICA DIN BUCUREȘTI</b> , SPLAIUL INDEPENDENȚEI NR. 313, SECTOR 6, BUCUREȘTI, B, RO

**BREVETE DE INVENȚIE ACORDATE  
ȘI ELIBERATE CONFORM LEGII  
NR. 64/1991, REPUBLICATĂ ÎN 19.08.2014,  
ORDONATE DUPĂ INDICII C.I.B.**

OFICIUL DE STAT PENTRU INVENȚII I M RCI

**Semnificația codurilor INID folosite în prezenta secțiune (norma ST 9 a Organizației Mondiale a Proprietății Intelectuale - OMPI), în ordinea apariției acestora:**

- (11) numărul brevetului de invenție;
- (41) data publicării cererii; BOPI nr.;
- (45) data publicării mențiunii acordării și eliberării brevetului; BOPI nr.;
- (21) numărul cererii de brevet;
- (22) data de depozit a cererii de brevet;
  
- (30) prioritate;
- (66) prioritate internă;
- (86) numărul și data de depozit a cererii internaționale;
- (87) numărul și data publicării cererii internaționale;
  
- (62) divizată din cererea de brevet nr.; data;
  
- (73) titular;
- (72) inventator;
- (74) mandatar autorizat;
  
- (51) clasa, conform clasificării internaționale;
- (54) titlul invenției;
- (57) rezumatul invenției;
- (56) documente din stadiul tehnicii.

Orice persoană interesată are dreptul să ceară, în scris și motivat, la O.S.I.M., revocarea, în tot sau în parte, a brevetului de invenție, în termen de 6 luni de la data de 30.08.2024, pentru neîndeplinirea cel puțin a uneia dintre condițiile prevăzute la art. 7-11, din Legea 64/1991\*, privind brevetele de invenție.

---

\* *LEGEA nr. 64/1991, privind brevetele de invenție, republicată în Monitorul Oficial al României, Partea I, nr. 613, din 19 August 2014.*

(11) 134156 B1 (51) **A01C 9/00** <sup>(2006.01)</sup> (21) a 2018 01026 (22) 03/12/2018 (41) 30/06/2020//6/2020 (45) 30/08/2024//8/2024 (56) RO 127998 A2; EP 2215903 A2; CN 105660014 A (73) **INSTITUTUL NAȚIONAL DE CERCETARE-DEZVOLTARE PENTRU MAȘINI ȘI INSTALAȚII DESTINATE AGRICULTURII ȘI INDUSTRIEI ALIMENTARE, INMA, BD. ION IONESCU DE LA BRAD NR.6, SECTOR 1, BUCUREȘTI, B, RO (72) VLĂDUȚ NICOLAE VALENTIN, STR.LAGUNA ALBASTRĂ, NR.10B, SAT CORBEANCA, COMUNA CORBEANCA, IF, RO; MARINEUGEN, STR.SOMEȘUL RECE, NR.79, AP.1, SECTOR 1, BUCUREȘTI, B, RO; DUMITRU IULIAN, BDUL.1 MAI, NR.29, BL.C9, SC.3, AP.114, SECTOR 6, BUCUREȘTI, B, RO; MATEI GHEORGHE, STR.PENEȘ CURCANUL, NR.1, BL.B1, SC.1, AP.11, CRAIOVA, DJ, RO; APOSTOL LIVIA, STR.DUNAVĂȚ NR.11, BL.51A, SC.C, ET.2, AP.47, SECTOR 5, BUCUREȘTI, B, RO; VOICEA IULIAN FLORIN, STR.PETRE D.IONESCU, NR.51, BL 87, SC.5, AP.303, ET.7, SECTOR 3, BUCUREȘTI, B, RO (54) **ECHIPAMENT PENTRU PLANTAT TUBERCULI DE TOPINAMBUR****

(11) 133915 B1 (51) **A21D 13/40** <sup>(2017.01)</sup> (21) a 2018 00641 (22) 05/09/2018 (41) 30/03/2020//3/2020 (45) 30/08/2024//8/2024 (56) BANU C., "TRATAT DE INDUSTRIE ALIMENTARĂ", PP. 821-823, ED. ASAB, BUCUREȘTI, 2008-2009; LENA BINZER, REBECCA BRINSKO, JESSICA CHA, ZAO CHEN, SARAH GREEN, KELLY GROB, JUNJIE HAO, CHRISTINA HITZ, LAURA LI, SOWMYA SWAMY, MAXIM WOLF, MENG MENG XU & MARY YANIK, "INCORPORATING GRAPE SEED ANTIOXIDANTS INTO A FUNCTIONAL FOOD MODEL", UNIVERSITY OF MARYLAND, COLLEGE PARK, 2011; MIRONEASA S., CODINĂ G., MIRONEASA C., "OPTIMIZATION OF WHEAT-GRAPE SEED COMPOSITE FLOUR TO IMPROVE ALPHA-AMYLASE ACTIVITY AND DOUGH RHEOLOGICAL BEHAVIOR", INTERNATIONAL JOURNAL OF FOOD PROPERTIES, PP. 1532-2386, 2015 (73) **UNIVERSITATEA "ȘTEFAN CEL MARE" DIN SUCEAVA, STR.UNIVERSITĂȚII, NR.13, SUCEAVA, SV, RO (72) MIRONEASA SILVIA, BD.GEORGE ENESCU NR.31, BL.T 49, SC.C, AP.8, SUCEAVA, SV, RO; MIRONEASA COSTEL, BD.GEORGE ENESCU NR.31, BL.T 49, SC.C, AP.8, SUCEAVA, SV, RO (54) **PROCEDEU DE OBȚINERE A UNUI PRODUS DE TIP TURTĂ DULCE ȘI PRODUS ASTFEL OBȚINUT****

(11) 134683 B1 (51) **A01D 46/22** <sup>(2006.01)</sup> (21) a 2019 00415 (22) 08/07/2019 (41) 29/01/2021//1/2021 (45) 30/08/2024//8/2024 (56) US 876038 A; US 1454997 A; US 1657152 A (73) **VUJEU HORAȚIU, STR.ALBOTA BL.9, SC.C, ET.2, AP.37, VICTORIA, BV, RO (72) VUJEU HORAȚIU, STR.ALBOTA BL.9, SC.C, ET.2, AP.37, VICTORIA, BV, RO (54) **GĂLEATĂ CU GRĂȚAR DE SORTARE PE DOUĂ DIMENSIUNI ÎN TIMPUL CULESULUI A FRUCTELOR MICI****

(11) 132906 B1 (51) **A21D 13/80** <sup>(2017.01)</sup>; **A21D 2/36** <sup>(2006.01)</sup>; **A21D 13/06** <sup>(2006.01)</sup>; **A23L 7/10** <sup>(2016.01)</sup> (21) a 2017 00316 (22) 25/05/2017 (41) 29/11/2018//11/2018 (45) 30/08/2024//8/2024 (56) HUMA PARVEEN, ANITA BAJPAI, SUNNY BHATIA AND SHALU SINGH, "ANALYSIS OF BISCUITS ENRICHED WITH FIBRE BY INCORPORATING CARROT AND BEETROOT POMACE POWDER", THE INDIAN JOURNAL OF NUTRITION AND DIETETICS, 2017; CN 1096922 A; LOBNA A. SHEL BAYA, "EFFECT OF USING THYME, CARROT AND HIBISCUS TO SOME CRACKERS PRODUCTS ON THEIR NUTRITIONAL AND THE RAPEUTICAL VALUE", VOL. 7 (12), PP. 521-528, 2016 (73) **UNIVERSITATEA DE ȘTIINȚE AGRICOLE ȘI MEDICINĂ VETERINARĂ DIN CLUJ-NAPOCA, CALEA MĂNĂȘTUR NR.3-5, CLUJ-NAPOCA, CJ, RO (72) PĂUCEAN ADRIANA, STR. RADU STANCA, 7A, CLUJ-NAPOCA, CJ, RO; MAN SIMONA MARIA, STR.COLINEI, NR.28, BL.D, AP.4, CLUJ-NAPOCA, CJ, RO; MOLDOVAN OVIDIU PETRU, STR. REPUBLICII, NR.47, ALBA-IULIA, RO (54) **COMPOZIȚIE PENTRU PRODUSE DE PATISERIE TIP SALEURI SAU COVRIGEI APERITIV****

(11) 133114 B1 (51) **A23K 10/10** <sup>(2016.01)</sup>; **A23K 50/30** <sup>(2016.01)</sup>; **A01P 3/00** <sup>(2006.01)</sup> (21) a 2017 00723 (22) 26/09/2017 (41) 29/03/2019//3/2019 (45) 30/08/2024//8/2024 (56) RO 131824 B1; WO 2014104868 A1; DAVID J. SCHINGOETHE, "WHEY UTILIZATION IN ANIMAL FEEDING:A SUMMARY AND EVALUATION", JOURNAL OF DAIRY SCIENCE, ISSUE 3, VOL. 59, PP. 556-570, 1976; H. H. STEIN, J. A. ROTH, K. M. SOTAK AND O. J. ROJAS, "NUTRITIONAL VALUE OF SOY PRODUCTS FED TO PIGS" - <https://nutrition.ansci.illinois.edu/sites/default/files/SwineFocus004.pdf> (73) AGROTEHNIC S.R.L., SAT PĂULEȘTI NR.1, COM.PĂULEȘTI, PH, RO (72) POPESCU MARIANA, STR. VALEA ROȘIE NR. 6, BL. 62, SC. C, ET. 1, AP. 35, SECTOR 6, BUCUREȘTI, B, RO; LUPU CARMEN, INTR.BÂRSEI NR. 5, BL. G3, SC. 1, ET. 2, AP. 25, SECTOR 3, BUCUREȘTI, B, RO; CHITORAN NICULINA, PĂULEȘTI NR.13, COMUNA PĂULEȘTI, PH, RO; DUDOIU ROXANA, STR.NADEȘ NR.42A, SECTOR 1, BUCUREȘTI, B, RO (54) **SUPLIMENT NUTRITIV VETERINAR PENTRU DIMINUAREA CONTAMINĂRII CU MICOTOXINE LA SUINE, ȘI PROCEDEU DE OBTINERE**

(11) 134532 B1 (51) **A23K 50/75** <sup>(2016.01)</sup> (21) a 2019 00820 (22) 29/11/2019 (41) 27/11/2020//11/2020 (45) 30/08/2024//8/2024 (56) RO 133386 A2; K. SAHIN, N. SAHIN, O. KUCUK, "EFFECTS OF CHROMIUM, AND ASCORBIC ACID SUPPLEMENTATION ON GROWTH, CARCASS TRAITS, SERUM METABOLITES, AND ANTIOXIDANT STATUS OF BROILER CHICKENS REARED AT A HIGH AMBIENT TEMPERATURE (32°C), NUTRITION RESEARCH, ISSUE 2, VOL. 23, PP. 225-238, 2003; a 2004 00093 A0 (73) INSTITUTUL NAȚIONAL DE CERCETARE-DEZVOLTARE PENTRU BIOLOGIE ȘI NUTRIȚIE ANIMALĂ - IBNA BALOTEȘTI, CALEA BUCUREȘTI NR. 1, BALOTEȘTI, IF, RO (72) CRISTE RODICA DIANA, STR.VALEA IALOMIȚEI NR.2A, BL.417, SC.D, AP.151, SECTOR 6, BUCUREȘTI, B, RO; PANAITI TATIANA DUMITRA, BD. IULIU MANIU NR. 71, BL. 4, SC. 2, AP. 56, SECTOR 6, BUCUREȘTI, B, RO; SOICA CRISTINA, STR. POLONĂ NR. 23A, OTOPENI, IF, RO; VĂRZARU IULIA, STR. POIENI NR. 1, AP. 3, SECTOR 4, BUCUREȘTI, B, RO; TABUC CRISTINA, BD. CONSTRUCTORILOR NR.11, SC.B, ET.4, AP.37, SECTOR 6, BUCUREȘTI, B, RO; SĂRĂCILĂ MIHAELA, STR.AUREL VLAICU NR.37, GIURGIU, GR, RO; UNTEA ARABELA ELENA, ȘOS. GIURGIULUI, NR.119, BL.11, SC.4, AP.132, SECTOR 4, BUCUREȘTI, B, RO (54) **FURAJ PENTRU PUII DE CARNE (1-42 DE ZILE) CRESCUȚI ÎN STRES TERMIC RIDICAT (32°C)**

(11) 134427 B1 (51) **A23K 10/30** <sup>(2016.01)</sup>; **A23K 50/75** <sup>(2016.01)</sup> (21) a 2019 00558 (22) 11/09/2019 (41) 30/09/2020//9/2020 (45) 30/08/2024//8/2024 (56) RO 130463 A0; MEREDITH SKYER, "8 COMMON WEEDS YOUR CHICKENS WILL LOVE (& 8 POISONOUS PLANTS TO AVOID!)", <https://www.ruralsprout.com/weeds-for-chickens/>, 2019 (73) INSTITUTUL NAȚIONAL DE CERCETARE-DEZVOLTARE PENTRU BIOLOGIE ȘI NUTRIȚIE ANIMALĂ - IBNA BALOTEȘTI, CALEA BUCUREȘTI NR. 1, BALOTEȘTI, IF, RO (72) CRISTE RODICA DIANA, STR.VALEA IALOMIȚEI NR.2A, BL.417, SC.D, AP.151, SECTOR 6, BUCUREȘTI, B, RO; PANAITI TATIANA DUMITRA, BD. IULIU MANIU NR. 71, BL. 4, SC. 2, AP. 56, SECTOR 6, BUCUREȘTI, B, RO; VĂRZARU IULIA, STR. POIENI NR. 1, AP. 3, SECTOR 4, BUCUREȘTI, B, RO; SOICA CRISTINA, STR. POLONĂ NR. 23A, OTOPENI, IF, RO; TABUC CRISTINA, BD. CONSTRUCTORILOR NR.11, SC.B, ET.4, AP.37, SECTOR 6, BUCUREȘTI, B, RO; SĂRĂCILĂ MIHAELA, STR.AUREL VLAICU NR.37, GIURGIU, GR, RO; UNTEA ARABELA ELENA, ȘOS. GIURGIULUI, NR.119, BL.11, SC.4, AP.132, SECTOR 4, BUCUREȘTI, B, RO; GAVRIS TEODOR, STR.GAROAFELOR, NR.19, BUFTEA, IF, RO (54) **FURAJ CU SUPLIMENT DE ANTIOXIDANȚI PENTRU PUII DE CARNE (1-28 DE ZILE), CRESCUȚI ÎN STRES TERMIC RIDICAT**

(11) 133931 B1 (51) **A23N 12/02** <sup>(2006.01)</sup> (21) a 2018 00672 (22) 12/09/2018 (41) 30/03/2020//3/2020 (45) 30/08/2024//8/2024 (56) KR 20100024557 A; RO 130728 A0; US 1205117 A (73) INCDO-INOE 2000 - FILIALA INSTITUTUL DE CERCETĂRI PENTRU INSTRUMENTAȚIE ANALITICĂ, STR.DONATH NR.67, CLUJ-NAPOCA, CJ, RO; UNIVERSITATEA DE ȘTIINȚE AGRICOLE ȘI MEDICINĂ VETERINARĂ DIN CLUJ-NAPOCA, CALEA MĂNĂȘTUR NR.3-5, CLUJ-NAPOCA, CJ, RO (72) BECZE ANCA, BD.NICOLAE TITULESCU, NR.16, BL.P7, SC.4, AP.35, CLUJ-NAPOCA, CJ, RO; GHIȚĂ ADRIAN, STR.DONATH, NR.60, BLOC T5, AP.3, CLUJ-NAPOCA, CJ, RO; ȘTEȚCA GHEORGHE, STR. BECAȘ, NR.19-21, CORP C6, AP.3, CLUJ-NAPOCA, CJ, RO; DAVID ADRIANA PAULA, STR.NOUA, NR.7, SANNICOARA, CJ, RO (54) **MAȘINĂ DE SPĂLAT LEGUME RĂDĂCINOASE, BULBOASE SAU TUBEROASE**

(11) 133540 B1 (51) **A61B 17/58** <sup>(2006.01)</sup>; **A61C 8/00** <sup>(2006.01)</sup> (21) a 2018 00083 (22) 12/02/2018 (41) 30/08/2019//8/2019 (45) 30/08/2024//8/2024 (56) US 2003/0105469 A1; US 2008/0161846 A1; US 8814565 B1 (73) DRAFTA SERGIU, STR.JUSTINIAN NR.10, SECTOR 2, BUCUREȘTI, B, RO; PETRE ALEXANDRU EUGEN, STR.CLUCERULUI, NR.56, SECTOR 1, BUCUREȘTI, B, RO (72) DRAFTA SERGIU, STR.JUSTINIAN NR.10, SECTOR 2, BUCUREȘTI, B, RO; PETRE ALEXANDRU EUGEN, STR.CLUCERULUI, NR.56, SECTOR 1, BUCUREȘTI, B, RO (54) **INSTRUMENT STOMATOLOGIC DESTINAT AVIVĂRII PRIN SÂNGERARE A SUPRAFEȚEI INTERIOARE A OSULUI MAXILAR ÎN OPERAȚIILE DE SINUS LIFT INTERN**

(11) 134202 B1 (51) **A61N 5/10** <sup>(2006.01)</sup> (21) a 2018 01141 (22) 27/12/2018 (41) 30/06/2020//6/2020 (45) 30/08/2024//8/2024 (56) US 2016354112 A1; EP 3381513 A1; WO 2017009572 A1 (73) UNIVERSITATEA DE MEDICINĂ ȘI FARMACIE "IULIU HAȚIEGANU" DIN CLUJ-NAPOCA (UMF-IH), STR. VICTOR BABEȘ NR. 8, CLUJ-NAPOCA, CJ, RO; UNIVERSITATEA TEHNICĂ DIN CLUJ-NAPOCA, STR.MEMORANDUMULUI NR.28, CLUJ-NAPOCA, CJ, RO (72) GRAUR FLORIN, STR.CALEA TURZII, NR.233 A/D, CLUJ-NAPOCA, CJ, RO; NADIM AL HAJJAR, STR.SATURN, NR.17, CLUJ NAPOCA, CJ, RO; VAIDA CĂLIN, STR.TEILOR, NR.10, SC.2, AP.21, FLOREȘTI, CJ, RO; MOIȘ EMIL, STR.IONESCO EUGEN, NR.106A, CLUJ-NAPOCA, CJ, RO; PÎSLĂ DOINA LIANA, STR.HAȚEG NR.26/7, CLUJ-NAPOCA, CJ, RO; FURCEA LUMINIȚA, STR.PARTIZANILOR, NR.131, CLUJ-NAPOCA, CJ, RO; POPA CĂLIN, NR.246, COM. CEIJA, BH, RO; ELISEI RADU, STR.CORNELIU COPOSU, NR.19, CLUJ-NAPOCA, CJ, RO (54) **SISTEM DUAL DE GRILE PENTRU GHIDAJUL BRAHITERAPIEI ASISTATĂ LAPAROSCOPIC PENTRU TUMORILE HEPATICE**

(11) 130468 B1 (51) **A61H 3/02** <sup>(2006.01)</sup> (21) a 2015 00199 (22) 17/03/2015 (41) 28/08/2015//8/2015 (45) 30/08/2024//8/2024 (56) US 7882847 B2; US 4237916; WO 86/00796; GB 17991 (73) VER ISTVAN, STR.LĂPUȘULUI NR. 17, CLUJ-NAPOCA, CJ, RO (72) VER ISTVAN, STR.LĂPUȘULUI NR. 17, CLUJ-NAPOCA, CJ, RO; UNGUR RODICA-ANA, STR. NĂVODARI NR. 13, AP. 2, CLUJ-NAPOCA, CJ, RO; VER ALINA ELENA, STR. LĂPUȘULUI NR. 17, CLUJ-NAPOCA, CJ, RO (54) **DISPOZITIV DE MERS CU MECANISM PENTRU ASISTAREA TRANSFERULUI DIN POZIȚIA ȘEZÂND ÎN ORTOSTATISM ȘI DIN ORTOSTATISM ÎN POZIȚIA ȘEZÂND**

(11) 134029 B1 (51) **B01D 21/00** <sup>(2006.01)</sup>; **C02F 1/24** <sup>(2006.01)</sup>; **C02F 1/52** <sup>(2006.01)</sup> (21) a 2018 00776 (22) 05/10/2018 (41) 30/04/2020//4/2020 (45) 30/08/2024//8/2024 (56) RO 126399 B1; EP 0836876 A1; RO 99065 (73) DFR SYSTEMS S.R.L., DRUMUL TABEREI NR.46, BL.OS 2, AP.23, SECTOR 6, BUCUREȘTI, B, RO (72) MOGA IOANA CORINA, INTRAREA VOGONETULUI, NR.2, BL.101, SC.2, ET.2, AP.54, SECTOR 6, BUCUREȘTI, B, RO; PETRESCU GABRIEL, DRUMUL TABEREI NR.46, SECTOR 6, BUCUREȘTI, B, RO (54) **INSTALAȚIE DE FLOTAȚIE CU AER ȘI NANOMATERIALE**

(11) 134107 B1 (51) **B30B 9/04** <sup>(2006.01)</sup> (21) a 2018 00974 (22) 27/11/2018 (41) 29/05/2020/5/2020 (45) 30/08/2024/8/2024 (56) US 2016067637 A1; US 2006174781 A1; CN 103960003 A (73) INSTITUTUL NAȚIONAL DE CERCETARE-DEZVOLTARE PENTRU MAȘINI ȘI INSTALAȚII DESTINATE AGRICULTURII ȘI INDUSTRIEI ALIMENTARE, INMA-BD.ION IONESCU DE LA BRAD NR. 6, SECTOR 1, BUCUREȘTI, B, RO (72) BOGDANOF CONSTANTIN GABRIEL, STR. DRUMUL TABEREI NR. 77, BL. TS38, SC.1, ET. 4, AP. 29, SECTOR 6, BUCUREȘTI, B, RO; PĂUN ANIȘOARA, STR.PROMETEU, NR.12, BL.12E, AP.49, SC.4, SECTOR 1, BUCUREȘTI, B, RO; VLĂDUȚ NICOLAE-VALENTIN, STR. LAGUNA ALBASTRĂ NR. 10B, CORBEANCA, IF, RO (54) **DISPOZITIV SUPLIMENTAR DE PRESARE COMPOST**

(11) 134443 B1 (51) **C01B 21/076** <sup>(2006.01)</sup>; **C04B 35/01** <sup>(2006.01)</sup> (21) a 2019 00166 (22) 15/03/2019 (41) 30/09/2020/9/2020 (45) 30/08/2024/8/2024 (56) XIAOQING KAN, JUN DING, HONGXI ZHU, CHENGJI DENG, CHAO YU, "LOW TEMPERATURE SYNTHESIS OF NANOSCALE TITANIUM NITRIDE VIA MOLTEN-SALT-MEDIATED MEGNESIOTHERMIC REDUCTION", No. 15, VOL. 315, PP. 81-86, 2017; US 2926071; HAIJUN ZHANG, FALIANG LI, QUANLI JIA, "PREPARATION OF TITANIUM NITRIDE ULTRAFINE POWDERS BY SOL-GEL AND MICROWAVE CARBOTHERMAL REDUCTION NITRIDATION METHODS", CERAMICS INTERNATIONAL, VOL. 35, PP. 1071-1075, 2009 (73) INSTITUTUL NAȚIONAL DE CERCETARE DEZVOLTARE PENTRU CHIMIE ȘI PETROCHIMIE - ICECHIM BUCUREȘTI, SPLAIUL INDEPENDENȚEI, NR.202, SECTOR 6, BUCUREȘTI, B, RO; INSTITUTUL NAȚIONAL DE CERCETARE-DEZVOLTARE PENTRU ELECTROCHIMIE ȘI MATERIE CONDENSATĂ - INCEMC TIMIȘOARA, STR.DR.AUREL PĂUNESCU PODEANU NR.144, TIMIȘOARA, TM, RO; UNIVERSITATEA DIN BUCUREȘTI, BD. MIHAIL KOGĂLNICEANU NR. 36-46, SECTOR 5, BUCUREȘTI, B, RO (72) RADU ANITA LAURA, INTRAREA CUCURUZULUI NR.20, SECTOR 6, BUCUREȘTI, B, RO; SÂRBU ANDREI, STR.VALEA OLTULUI NR.16, BL.A28, SC.C, ET.2, AP.37, SECTOR 6, BUCUREȘTI, B, RO; DUMITRU AURELIA ANCA, STR.SCHEILOR, NR.82, CODLEA, BV, RO; IFTIMIE SORINA, BLD.1 DECEMBRIE

(11) 133964 B1 (51) **B42D 25/328** <sup>(2014.01)</sup>; **G06K 9/62** <sup>(2006.01)</sup> (21) a 2018 00563 (22) 01/08/2018 (41) 30/03/2020/3/2020 (45) 30/08/2024/8/2024 (56) US 8437578 B2; RO 126877 B1; WO 2005/122099 A2 (73) UNIVERSITATEA NAȚIONALĂ DE ȘTIINȚĂ ȘI TEHNOLOGIE POLITEHNICA BUCUREȘTI, SPLAIUL INDEPENDENȚEI NR.313, SECTOR 6, BUCUREȘTI, B, RO (72) MIHĂILESCU MONA, STR.ALEEA SOMEȘUL RECE, NR.21, BL.8, SC.3, ET.1, AP.40, SECTOR 1, BUCUREȘTI, B, RO; SCARLAT EUGEN NICOLAE, STR. MÂNTULEASA, NR.32, ET.2, AP.3, SECTOR 2, BUCUREȘTI, B, RO (54) **SISTEM AUTOMAT DE AUTENTIFICARE DOCUMENTE MARCATE CU ETICHETE HOLOGRAFICE CARE CONȚIN PATRU PARAMETRI DE CODARE**

(11) 134443 B1  
1918, BL.G4, ET.3, AP. 10, RÂMNICU SĂRAT, BZ, RO; LAZĂU CARMEN, STR. AEROPORT, NR.1, BL.9, SC.A, ET.4, AP.13, TIMIȘOARA, TM, RO; ORHA CORINA ILEANA, BD.CONSTANTIN BRÂNCOVEANU, BL.52A, SC.A, ET.4, AP.13, TIMIȘOARA, TM, RO; IORDACHE TANȚA VERONA, ALEEA DOLINA, NR.6, BL.70, SC.1, ET.1, AP.4, SECTOR 4, BUCUREȘTI, B, RO; SANDU TEODOR, STR. PARÂNGULUI NR. 43A, ET. 1, AP. 4, SECTOR 1, BUCUREȘTI, B, RO; MIRON ANDREEA, STR.SOLȘTIȚIULUI, NR.2B BIS, ET.2, AP.19, POPEȘTI -LEORDENI, IF, RO; APOSTOL STELUȚA, STR.NOVACI, NR.10, BL.P60, SC.4, AP.92, SECTOR 5, BUCUREȘTI, B, RO (54) **PROCEDEU DE OBTINERE A NITRURII DE TITAN PE BAZĂ DE TiO<sub>2</sub> MEZOPOROS**



(11) 135740 B1 (51) **C06B 29/02** <sup>(2006.01)</sup> (21) a 2021 00750 (22) 07/12/2021 (41) 30/05/2022/15/2022 (45) 30/08/2024/18/2024 (56) C. EPURE, T. ȚIGĂNESCU, O. IORGA, A. MARIN, Ș.A., "FUEL RATIO AND ADDITIVES INFLUENCE ON THE COMBUSTION PARAMETERS OF NOVEL POLYURETHANE-BASED FLARES", MATER. PLAT., VOL. 57(4), PP. 109-124, 2020; A. ELSAIDY ET AL., "THE INFRARED SPECTRA OF CUSTOMIZED MAGNESIUM/TEFLON/VITON (MTV) DECOY FLARES TO THERMAL SIGNATURE OF JET ENGINE", 17<sup>th</sup> INTERNATIONAL CONFERENCE ON AEROSPACE SCIENCE & AVIATION TECHNOLOGY, 2017; S. ELBASUNEY ET AL. "SUPERIOR SPECTRAL PERFORMANCE OF DECOY FLARES COMPOSITION VIA INCLUSION OF GRAPHITE AS A BLACK BODY EMITTER", IOP CONFERENCE SERIES: MATERIALS SCIENCE AND ENGINEERING, VOL. 975, 2020 (73) COMPANIA NAȚIONALĂ ROMARM S.A., BD. TIMIȘOARA, NR.5B, SECTOR 6, BUCUREȘTI, B, RO (72) CRISTEA VALENTIN, STR.DEZROBIRII, NR.42, BL.08A, SC.1, ET.4, AP.30, SECTOR 6, BUCUREȘTI, B, RO; CÂRCEANU IRINA, STR.POLITEHNICII, NR.1, BL.11, SC.B, AP.19, SECTOR 6, BUCUREȘTI, B, RO; BOTIS HORIA-RĂZVAN, STR.CLOȘCA, NR.3, BISTRIȚA, BN, RO; IORGA GEORGE OVIDIU, STR.BUZOIENI, NR.8, BL.M41, SC.1, ET.7, AP.47, BUCUREȘTI, B, RO; MARIN ALEXANDRU, STR.PRIMĂVERII, NR.17A, SAT MOLDOVENI, COMUNA MOLDOVENI, IL, RO; EPURE

(11) 135740 B1  
CRISTIANA, STR.PANSELELOR, NR.1, BL.150, SC.1, AP.36, ET.6, SECTOR 4, BUCUREȘTI, B, RO; MUNTEANU MIHAIL, STR.DIMITRIE CANTEMIR, NR.4, CÂMPULUNG MOLDOVENESC, SV, RO; TIGANESCU TUDOR VIOREL, STR.SABINELOR, NR.98, SECTOR 5, BUCUREȘTI, B, RO; FRĂȚILĂ CĂTĂLIN, STR.CAȘIN, NR.3, BL.G2B, SC.B, ET.1, AP.24, CONSTANȚA, CT, RO (54) **COMPOZIȚII PIROTEHNICE SPECTRALE PENTRU CONTRAMĂSURI TERMICE TIP FLARE ȘI PROCEDEU DE OBȚINERE A ACESTORA**

(11) 137112 B1 (51) **E04B 1/00** <sup>(2006.01)</sup>; **E04B 1/21** <sup>(2006.01)</sup>; **E04B 1/48** <sup>(2006.01)</sup> (21) a 2022 00454 (22) 28/07/2022 (41) 29/11/2022/11/2022 (45) 30/08/2024/18/2024 (56) RO 132314 B1; WO 2022112505 A1; EP 1477400 A1; GB 2595538 A (73) S&E INNOVATIVE CONSTRUCTION, STR.LAMINOARELOR NR.3, BL.2, SC.B, AP.12, BRAȘOV, BV, RO (72) ZAHARIA RĂZVAN, STR. CRIȘANA NR.8, BRAȘOV, BV, RO (74) DENNEMEYER & ASSOCIATES S.R.L., STR.AUREL VLAICU NR.94, ET.1, BRAȘOV, JUDEȚUL BRAȘOV (54) **ANSAMBLU DE CUPLARE RAPIDĂ A UNUI BALCON PE STRUCTURA UNEI CLĂDIRI ȘI METODĂ DE PRINDERE PRIN CUPLARE**

(11) 133283 B1 (51) **F01L 1/04** <sup>(2006.01)</sup>; **F01L 1/08** <sup>(2006.01)</sup>; **F01L 1/26** <sup>(2006.01)</sup> (21) a 2017 00860 (22) 23/10/2017 (41) 30/04/2019/14/2019 (45) 30/08/2024/18/2024 (56) US 5165303 A; US 5664463 A; RO 118032 B (73) RENAULT TECHNOLOGIE ROUMANIE S.R.L., NORTH GATE BUSINESS CENTRE, BD. PIPERA NR. 2/III, 077190, VOLUNTARI, IF, RO (72) ENE MARIUS DANIEL, ALEEA TERASEI NR. 6, BL. R2, AP. 3, SECTOR 4, BUCUREȘTI, B, RO; BOGDAN LUCIAN, STR.BANATULUI NR.14, BL.27, AP.288, CHITILA, IF, RO; GUILLOUZIC YANNICK, STR.MATEI BASARAB, NR.20D, VOLUNTARI, IF, RO (74) ROMINVENT S.A., STR. ERMIL PANGRATTI NR.35, SECTOR 1, 011882, BUCUREȘTI, B (54) **MIJLOC PENTRU COMANDA DESCHIDERII ȘI ÎNCHIDERII SUPAPELOR DE ADMISIE A AERULUI ÎN CILINDRII UNUI MOTOR CU ARDERE INTERNĂ PREVĂZUT CU UN SISTEM DE SUPRAALIMENTARE CU AER**

(11) 133285 B1 (51) **F02K 9/00** <sup>(2006.01)</sup> (21) a 2018 00832 (22) 25/10/2018 (41) 30/04/2019//4/2019 (45) 30/08/2024//8/2024 (56) CN 105277291 B; JP 2985599 B2 (73) UNIVERSITATEA PETROL-GAZE DIN PLOIEȘTI, BD. BUCUREȘTI NR. 39, PLOIEȘTI, PH, RO (72) ZORAN CONSTANTINESCU, STR.MIRON COSTIN, NR.79, PLOIEȘTI, PH, RO; IONESCU OCTAVIAN NARCIS, STR.GOLEȘTI, NR.15, PLOIEȘTI, PH, RO; IONESCU GABRILA CRISTINA, STR.GOLEȘTI, NR.15, PLOIEȘTI, PH, RO; VLADOIU MONICA, STR.MIRON COSTIN, NR.79, PLOIEȘTI, PH, RO (54) **SISTEM DE SENZORI DE PRESIUNE INCLUS ÎN STRUCTURA AJUTAJULUI MOTOARELOR RACHETĂ**

(11) 133992 B1 (51) **F24H 1/40** <sup>(2006.01)</sup>; **F24H 1/24** <sup>(2006.01)</sup> (21) a 2018 00730 (22) 27/09/2018 (41) 30/03/2020//3/2020 (45) 30/08/2024//8/2024 (56) RO 122567 B1; RO 132732 A0 (73) MBD STELIAN S.R.L., SAT CURCUBEU, NR.99, COM.BALTA DOAMNEI, PH, RO (72) PANTAZESCU STELIAN, ALEEA SURAI, NR.5, BL.31B, ET.1, AP.6, SECTOR3, BUCUREȘTI, B, RO (54) **CENTRALĂ TERMICĂ ȚĂRĂNEASCĂ PENTRU SERE**

(11) 132998 B1 (51) **F16M 11/10** <sup>(2006.01)</sup>; **F16M 11/18** <sup>(2006.01)</sup>; **F03G 6/00** <sup>(2006.01)</sup> (21) a 2017 00430 (22) 29/06/2017 (41) 28/12/2018//12/2018 (45) 30/08/2024//8/2024 (56) RO 132320 A2; AU 2012100512 A4; JP 2021112604 A (73) UNIVERSITATEA "ȘTEFAN CEL MARE" DIN SUCEAVA, STR.UNIVERSITĂȚII NR.13, SUCEAVA, SV, RO (72) NIȚAN ILIE, STR.PRINCIPALĂ, NR.428, COMUNA ILIȘEȘTI, SV, RO; POENAR MIHAELA, SAT VALEA PUTNEI NR. 113, COMUNA POJORĂTA, SV, RO; MILICI MARIANA RODICA, STR. GHEORGHE MIHUȚĂ, NR.2A, CASA 4, SAT LISAU, IPOTEȘTI, SV, RO; IRIMIA DANIELA, STR.SIMION FLOREA MARIAN NR.4, SUCEAVA, SV, RO; BOBRIC CRENGUȚA ELENA, STR. NICOLAE MILESCU NR.3, SUCEAVA, SV, RO; OLARIU ELENA DANIELA, STR. PRIVIGHETORII NR. 18, BL. 40, SC. A, AP. 14, SUCEAVA, SV, RO; RAȚĂ GABRIELA, BD.GEORGE ENESCU NR.2, BL.7, SC.D, ET.4, AP.13, SUCEAVA, SV, RO; PRODAN CRISTINA, STR.LUCEAFĂRULUI NR.11, BL.84, SC.C, AP.16, ET. 3, SUCEAVA, SV, RO (54) **SISTEM DE ORIENTARE A PANOURILOR SOLARE**

(11) 133360 B1 (51) **G01B 15/02** <sup>(2006.01)</sup>; **G01N 23/223** <sup>(2006.01)</sup> (21) a 2017 00938 (22) 15/11/2017 (41) 30/05/2019//5/2019 (45) 30/08/2024//8/2024 (56) E. M. KAJIYA, P. DE CAMPOS, P. ALMEIDA, "RADIOGRAPHY AND X-RAY FLUORESCENCE USED TO ANALYZE CULTURAL AND ARTISTIC ARTIFACTS, 2013; T. FERREIRA, W. RASBAND, "IMAGEJ USER GUIDE", 2012; G. J. BANSAL, "DIGITAL RADIOGRAPHY. A COMPARISON WITH MODERN CONVENTIONAL IMAGING, 2006 (73) INSTITUTUL NAȚIONAL DE CERCETARE-DEZVOLTARE PENTRU OPTOELECTRONICĂ - INOE 2000, STR.ATOMIȘTILOR NR.409, MĂGURELE, IF, RO (72) CHELMUȘ IULIAN ALEXANDRU, STR.BRĂILEI NR.49, BL.49, SC.1, ET.4, AP.14, FOCȘANI, VN, RO; RĂDVAN ROXANA, STR.CPT.NICOLAE LICĂREȚ NR.4, BL.51, SC.1, AP.9, SECTOR3, BUCUREȘTI, B, RO; GHERVASE LUMINIȚA, STR. BUJORILOR NR. 3, BL. B20, SC. 1, AP. 3, MĂGURELE, IF, RO (54) **PROCEDEU DE DETERMINARE A GROSIMII ȘI DE EVALUARE A GRADULUI DE DEGRADARE A OBIECTELOR DE PATRIMONIU**

(11) 133799 B1 (51) **G09F 3/03** <sup>(2006.01)</sup>; **G09F 3/14** <sup>(2006.01)</sup>; **B65D 55/02** <sup>(2006.01)</sup>; **F16G 11/10** <sup>(2006.01)</sup> (21) a 2019 00384 (22) 27/12/2017 (30) 31/12/2016 MD a 2016 0155 (41) 30/12/2019//12/2019 (45) 30/08/2024//8/2024 (86) MD 2017/000008 27/12/2017 (87) WO 2018/124870 05/07/2018 (56) RO 120870 B1; US 5222776 A; WO 2006137722 A1; US 3770307 A (73) LUBENSCHII ALEXANDR, STR.V.LUPU, NR.19-42, CHIȘINĂU, MD (72) LUBENSCHII ALEXANDR, STR.V.LUPU, NR.19-42, CHIȘINĂU, MD (74) IRARDI CONSULTING S.R.L., OP 53, CP17, BUCUREȘTI (54) **SIGILIU CU CABLU (VARIANTE) ȘI PROCEDEU DE SIGILARE CU UTILIZAREA ACES- TUIA (VARIANTE)**

(11) 134275 B1 (51) **G21C 19/20** <sup>(2006.01)</sup>; **G21C 21/00** <sup>(2006.01)</sup>; **G21C 3/334** <sup>(2006.01)</sup> (21) a 2019 00933 (22) 22/06/2018 (30) 23/06/2017 US 62/524422 (41) 30/06/2020//6/2020 (45) 30/08/2024//8/2024 (86) CA 2018/050775 22/06/2018 (87) WO 2018/232530 27/12/2018 (56) CA 2766459 C; RO 128333 A2; CA 2727492 C (73) CANDU ENERGY INC., 2251 SPEAKMANDRIVE, MISSISSAUGA, L5K1B2, ONTARIO, CA (72) STRANART JEAN-CLAUDE, 63 NORGROVE CRESCENT, TORONTO, ONTARIO, MQP3C7, CA; ZIAEI REZA, 82 DON RIVER BLVD., TORONTO, ONTARIO, M2N2M9, CA (74) ROMINVENT S.A., STR. ERMIL PANGRATTI NR.35, SECTOR 1, 011882, BUCUREȘTI, B (54) **SISTEM ȘI METODĂ PENTRU ALINIAREA TUBURILOR UNUI REACTOR NUCLEAR ȘI FITINGURILOR DE CAPĂT, UTILIZÂND ROTAȚIA TUBURILOR**

**BREVETE DE INVENȚIE  
ACORDATE ȘI ELIBERATE  
CONFORM LEGII NR. 64/1991,  
REPUBLICATĂ ÎN 19.08.2014,**

- ARANJATE ÎN ORDINE CRESCĂTOARE,  
DUPĂ NUMĂRUL DE BREVET**
- ARANJATE ÎN ORDINE ALFABETICĂ,  
DUPĂ NUMELE/DENUMIREA TITULARULUI**

## Lista brevetelor de invenție acordate și eliberate ordonate crescător, după numărul de brevet

Număr brevet	Clasa	Număr dosar	Data depozit	Titular	Pag.
130468 B1	<b>A61H 3/02</b> <sup>(2006.01)</sup>	a 2015 00199	17/03/2015	VER ISTVAN, STR.LĂPUȘULUI NR. 17, CLUJ-NAPOCA, CJ, RO	<b>63</b>
132906 B1	<b>A21D 13/80</b> <sup>(2017.01)</sup> , <b>A21D 2/36</b> <sup>(2006.01)</sup> , <b>A21D 13/06</b> <sup>(2006.01)</sup> , <b>A23L 7/10</b> <sup>(2016.01)</sup>	a 2017 00316	25/05/2017	UNIVERSITATEA DE ȘTIINȚE AGRICOLE ȘI MEDICINĂ VETERINARĂ DIN CLUJ-NAPOCA, CALEA MĂNĂȘTUR NR.3-5, CLUJ- NAPOCA, CJ, RO	<b>61</b>
132998 B1	<b>F16M 11/10</b> <sup>(2006.01)</sup> , <b>F16M 11/18</b> <sup>(2006.01)</sup> , <b>F03G 6/00</b> <sup>(2006.01)</sup>	a 2017 00430	29/06/2017	UNIVERSITATEA "ȘTEFAN CEL MARE" DIN SUCEAVA, STR.UNIVERSITĂȚII NR.13, SUCEAVA, SV, RO	<b>66</b>
133114 B1	<b>A23K 10/10</b> <sup>(2016.01)</sup> , <b>A23K 50/30</b> <sup>(2016.01)</sup> , <b>A01P 3/00</b> <sup>(2006.01)</sup>	a 2017 00723	26/09/2017	AGROTEHNIC S.R.L., SAT PĂULEȘTI NR.1, COM.PĂULEȘTI, PH, RO	<b>62</b>
133283 B1	<b>F01L 1/04</b> <sup>(2006.01)</sup> , <b>F01L 1/08</b> <sup>(2006.01)</sup> , <b>F01L 1/26</b> <sup>(2006.01)</sup>	a 2017 00860	23/10/2017	RENAULT TECHNOLOGIE ROUMANIE S.R.L., NORTH GATE BUSINESS CENTRE, BD. PIPERA NR. 2/III, 077190, VOLUNTARI, IF, RO	<b>65</b>
133285 B1	<b>F02K 9/00</b> <sup>(2006.01)</sup>	a 2018 00832	25/10/2018	UNIVERSITATEA PETROL-GAZE DIN PLOIEȘTI, BD. BUCUREȘTI NR. 39, PLOIEȘTI, PH, RO	<b>66</b>
133360 B1	<b>G01B 15/02</b> <sup>(2006.01)</sup> , <b>G01N 23/223</b> <sup>(2006.01)</sup>	a 2017 00938	15/11/2017	INSTITUTUL NAȚIONAL DE CERCETARE-DEZVOLTARE PENTRU OPTOELECTRONICĂ - INOE 2000, STR.ATOMIȘTILOR NR.409, MĂGURELE, IF, RO	<b>66</b>
133540 B1	<b>A61B 17/58</b> <sup>(2006.01)</sup> , <b>A61C 8/00</b> <sup>(2006.01)</sup>	a 2018 00083	12/02/2018	DRAFTA SERGIU, STR.JUSTINIAN NR.10, SECTOR 2, BUCUREȘTI, B, RO; PETRE ALEXANDRU EUGEN, STR.CLUCERULUI, NR.56, SECTOR 1, BUCUREȘTI, B, RO	<b>63</b>
133799 B1	<b>G09F 3/03</b> <sup>(2006.01)</sup> , <b>G09F 3/14</b> <sup>(2006.01)</sup> , <b>B65D 55/02</b> <sup>(2006.01)</sup> , <b>F16G 11/10</b> <sup>(2006.01)</sup>	a 2019 00384	27/12/2017	LUBENSCHII ALEXANDR, STR.V.LUPU, NR.19-42, CHIȘINĂU, MD	<b>67</b>
133915 B1	<b>A21D 13/40</b> <sup>(2017.01)</sup>	a 2018 00641	05/09/2018	UNIVERSITATEA "ȘTEFAN CEL MARE" DIN SUCEAVA, STR.UNIVERSITĂȚII, NR.13, SUCEAVA, SV, RO	<b>61</b>
133931 B1	<b>A23N 12/02</b> <sup>(2006.01)</sup>	a 2018 00672	12/09/2018	INCDO-INOE 2000 - FILIALA INSTITUTUL DE CERCETĂRI PENTRU INSTRUMENTAȚIE ANALITICĂ, STR.DONATH NR.67, CLUJ-NAPOCA, CJ, RO; UNIVERSITATEA DE ȘTIINȚE AGRICOLE ȘI MEDICINĂ VETERINARĂ DIN CLUJ- NAPOCA, CALEA MĂNĂȘTUR NR.3-5, CLUJ-NAPOCA, CJ, RO	<b>62</b>

Număr brevet	Clasa	Număr dosar	Data depozit	Titular	Pag.
133964 B1	<b>B42D 25/328</b> <sup>(2014.01)</sup> , <b>G06K 9/62</b> <sup>(2006.01)</sup>	a 2018 00563	01/08/2018	UNIVERSITATEA NAȚIONALĂ DE ȘTIINȚĂ ȘI TEHNOLOGIE POLITEHNICA BUCUREȘTI, SPLAIUL INDEPENDENȚEI NR.313, SECTOR 6, BUCUREȘTI, B, RO	<b>64</b>
133992 B1	<b>F24H 1/40</b> <sup>(2006.01)</sup> , <b>F24H 1/24</b> <sup>(2006.01)</sup>	a 2018 00730	27/09/2018	MBD STELIAN S.R.L., SAT CURCUBEU, NR.99, COM.BALTA DOAMNEI, PH, RO	<b>66</b>
134029 B1	<b>B01D 21/00</b> <sup>(2006.01)</sup> , <b>C02F 1/24</b> <sup>(2006.01)</sup> , <b>C02F 1/52</b> <sup>(2006.01)</sup>	a 2018 00776	05/10/2018	DFR SYSTEMS S.R.L., DRUMUL TABEREI NR.46, BL.OS 2, AP.23, SECTOR 6, BUCUREȘTI, B, RO	<b>63</b>
134107 B1	<b>B30B 9/04</b> <sup>(2006.01)</sup>	a 2018 00974	27/11/2018	INSTITUTUL NAȚIONAL DE CERCETARE-DEZVOLTARE PENTRU MAȘINI ȘI INSTALAȚII DESTINATE AGRICULTURII ȘI INDUSTRIEI ALIMENTARE, INMA-BD.ION IONESCU DE LA BRAD NR. 6, SECTOR 1, BUCUREȘTI, B, RO	<b>64</b>
134156 B1	<b>A01C 9/00</b> <sup>(2006.01)</sup>	a 2018 01026	03/12/2018	INSTITUTUL NAȚIONAL DE CERCETARE-DEZVOLTARE PENTRU MAȘINI ȘI INSTALAȚII DESTINATE AGRICULTURII ȘI INDUSTRIEI ALIMENTARE, INMA, BD. ION IONESCU DE LA BRAD NR.6, SECTOR 1, BUCUREȘTI, B, RO	<b>61</b>
134202 B1	<b>A61N 5/10</b> <sup>(2006.01)</sup>	a 2018 01141	27/12/2018	UNIVERSITATEA DE MEDICINĂ ȘI FARMACIE "IULIU HAȚIEGANU" DIN CLUJ-NAPOCA (UMF-IH), STR. VICTOR BABEȘ NR. 8, CLUJ-NAPOCA, CJ, RO; UNIVERSITATEA TEHNICĂ DIN CLUJ- NAPOCA, STR.MEMORANDUMULUI NR.28, CLUJ- NAPOCA, CJ, RO	<b>63</b>
134275 B1	<b>G21C 19/20</b> <sup>(2006.01)</sup> , <b>G21C 21/00</b> <sup>(2006.01)</sup> , <b>G21C 3/334</b> <sup>(2006.01)</sup>	a 2019 00933	22/06/2018	CANDU ENERGY INC., 2251 SPEAKMAN DRIVE, MISSISSAUGA, L5K1B2, ONTARIO, CA	<b>67</b>
134427 B1	<b>A23K 10/30</b> <sup>(2016.01)</sup> , <b>A23K 50/75</b> <sup>(2016.01)</sup>	a 2019 00558	11/09/2019	INSTITUTUL NAȚIONAL DE CERCETARE-DEZVOLTARE PENTRU BIOLOGIE ȘI NUTRIȚIE ANIMALĂ - IBNA BALOTEȘTI, CALEA BUCUREȘTI NR. 1, BALOTEȘTI, IF, RO	<b>62</b>
134443 B1	<b>C01B 21/076</b> <sup>(2006.01)</sup> , <b>C04B 35/01</b> <sup>(2006.01)</sup>	a 2019 00166	15/03/2019	INSTITUTUL NAȚIONAL DE CERCETARE DEZVOLTARE PENTRU CHIMIE ȘI PETROCHIMIE - ICECHIM BUCUREȘTI, SPLAIUL INDEPENDENȚEI, NR.202, SECTOR 6, BUCUREȘTI, B, RO; INSTITUTUL NAȚIONAL DE CERCETARE- DEZVOLTARE PENTRU ELECTROCHIMIE ȘI MATERIE CONDENSATĂ - INCEMC TIMIȘOARA, STR.DR.AUREL PĂUNESCU PODEANU NR.144, TIMIȘOARA, TM, RO; UNIVERSITATEA DIN BUCUREȘTI, BD. MIHAIL KOGĂLNICEANU NR. 36-46, SECTOR 5, BUCUREȘTI, B, RO	<b>64</b>

Număr brevet	Clasa	Număr dosar	Data depozit	Titular	Pag.
134532 B1	<b>A23K 50/75</b> <sup>(2016.01)</sup>	a 2019 00820	29/11/2019	INSTITUTUL NAȚIONAL DE CERCETARE-DEZVOLTARE PENTRU BIOLOGIE ȘI NUTRIȚIE ANIMALĂ - IBNA BALOTEȘTI, CALEA BUCUREȘTI NR. 1, BALOTEȘTI, IF, RO	<b>62</b>
134683 B1	<b>A01D 46/22</b> <sup>(2006.01)</sup>	a 2019 00415	08/07/2019	VUJEU HORAȚIU, STR.ALBOTA BL.9, SC.C, ET.2, AP.37, VICTORIA, BV, RO	<b>61</b>
135740 B1	<b>C06B 29/02</b> <sup>(2006.01)</sup>	a 2021 00750	07/12/2021	COMPANIA NAȚIONALĂ ROMARM S.A., BD. TIMIȘOARA, NR.5B, SECTOR 6, BUCUREȘTI, B, RO	<b>65</b>
137112 B1	<b>E04B 1/00</b> <sup>(2006.01)</sup> , <b>E04B 1/21</b> <sup>(2006.01)</sup> , <b>E04B 1/48</b> <sup>(2006.01)</sup>	a 2022 00454	28/07/2022	S&E INNOVATIVE CONSTRUCTION, STR.LAMINOARELOR NR.3, BL.2, SC.B, AP.12, BRAȘOV, BV, RO	<b>65</b>

## Lista brevetelor de invenție acordate și eliberate ordonate alfabetic, după numele/denumirea titularului

Număr brevet	Clasa	Număr dosar	Data depozit	Titular	Pag.
133114 B1	<b>A23K 10/10</b> <sup>(2016.01)</sup> , <b>A23K 50/30</b> <sup>(2016.01)</sup> , <b>A01P 3/00</b> <sup>(2006.01)</sup>	a 2017 00723	26/09/2017	AGROTEHNIC S.R.L., SAT PĂULEȘTI NR.1, COM.PĂULEȘTI, PH, RO	<b>62</b>
134275 B1	<b>G21C 19/20</b> <sup>(2006.01)</sup> , <b>G21C 21/00</b> <sup>(2006.01)</sup> , <b>G21C 3/334</b> <sup>(2006.01)</sup>	a 2019 00933	22/06/2018	CANDU ENERGY INC., 2251 SPEAKMAN DRIVE, MISSISSAUGA, L5K1B2, ONTARIO, CA	<b>67</b>
135740 B1	<b>C06B 29/02</b> <sup>(2006.01)</sup>	a 2021 00750	07/12/2021	COMPANIA NAȚIONALĂ ROMARM S.A., BD. TIMIȘOARA, NR.5B, SECTOR 6, BUCUREȘTI, B, RO	<b>65</b>
134029 B1	<b>B01D 21/00</b> <sup>(2006.01)</sup> , <b>C02F 1/24</b> <sup>(2006.01)</sup> , <b>C02F 1/52</b> <sup>(2006.01)</sup>	a 2018 00776	05/10/2018	DFR SYSTEMS S.R.L., DRUMUL TABEREI NR.46, BL.OS 2, AP.23, SECTOR 6, BUCUREȘTI, B, RO	<b>63</b>
133540 B1	<b>A61B 17/58</b> <sup>(2006.01)</sup> , <b>A61C 8/00</b> <sup>(2006.01)</sup>	a 2018 00083	12/02/2018	DRAFTA SERGIU, STR.JUSTINIAN NR.10, SECTOR 2, BUCUREȘTI, B, RO; PETRE ALEXANDRU EUGEN, STR.CLUCERULUI, NR.56, SECTOR 1, BUCUREȘTI, B, RO	<b>63</b>
133931 B1	<b>A23N 12/02</b> <sup>(2006.01)</sup>	a 2018 00672	12/09/2018	INCDO-INOE 2000 - FILIALA INSTITUTUL DE CERCETĂRI PENTRU INSTRUMENTAȚIE ANALITICĂ, STR.DONATH NR.67, CLUJ-NAPOCA, CJ, RO; UNIVERSITATEA DE ȘTIINȚE AGRICOLE ȘI MEDICINĂ VETERINARĂ DIN CLUJ- NAPOCA, CALEA MÂNĂȘTUR NR.3-5, CLUJ-NAPOCA, CJ, RO	<b>62</b>
134532 B1	<b>A23K 50/75</b> <sup>(2016.01)</sup>	a 2019 00820	29/11/2019	INSTITUTUL NAȚIONAL DE CERCETARE-DEZVOLTARE PENTRU BIOLOGIE ȘI NUTRIȚIE ANIMALĂ - IBNA BALOTEȘTI, CALEA BUCUREȘTI NR. 1, BALOTEȘTI, IF, RO	<b>62</b>
134107 B1	<b>B30B 9/04</b> <sup>(2006.01)</sup>	a 2018 00974	27/11/2018	INSTITUTUL NAȚIONAL DE CERCETARE-DEZVOLTARE PENTRU MAȘINI ȘI INSTALAȚII DESTINATE AGRICULTURII ȘI INDUSTRIEI ALIMENTARE, INMA-BD.ION IONESCU DE LA BRAD NR. 6, SECTOR 1, BUCUREȘTI, B, RO	<b>64</b>
133360 B1	<b>G01B 15/02</b> <sup>(2006.01)</sup> , <b>G01N 23/223</b> <sup>(2006.01)</sup>	a 2017 00938	15/11/2017	INSTITUTUL NAȚIONAL DE CERCETARE-DEZVOLTARE PENTRU OPTOELECTRONICĂ - INOE 2000, STR.ATOMIȘTILOR NR.409, MĂGURELE, IF, RO	<b>66</b>



Număr brevet	Clasa	Număr dosar	Data depozit	Titular	Pag.
134156 B1	<b>A01C 9/00</b> <sup>(2006.01)</sup>	a 2018 01026	03/12/2018	INSTITUTUL NAȚIONAL DE CERCETARE-DEZVOLTARE PENTRU MAȘINI ȘI INSTALAȚII DESTINATE AGRICULTURII ȘI INDUSTRIEI ALIMENTARE, INMA, BD. ION IONESCU DE LA BRAD NR.6, SECTOR 1, BUCUREȘTI, B, RO	61
134427 B1	<b>A23K 10/30</b> <sup>(2016.01)</sup> , <b>A23K 50/75</b> <sup>(2016.01)</sup>	a 2019 00558	11/09/2019	INSTITUTUL NAȚIONAL DE CERCETARE-DEZVOLTARE PENTRU BIOLOGIE ȘI NUTRIȚIE ANIMALĂ - IBNA BALOTEȘTI, CALEA BUCUREȘTI NR. 1, BALOTEȘTI, IF, RO	62
134443 B1	<b>C01B 21/076</b> <sup>(2006.01)</sup> , <b>C04B 35/01</b> <sup>(2006.01)</sup>	a 2019 00166	15/03/2019	INSTITUTUL NAȚIONAL DE CERCETARE DEZVOLTARE PENTRU CHIMIE ȘI PETROCHIMIE - ICECHIM BUCUREȘTI, SPLAIUL INDEPENDENȚEI, NR.202, SECTOR 6, BUCUREȘTI, B, RO; INSTITUTUL NAȚIONAL DE CERCETARE- DEZVOLTARE PENTRU ELECTROCHIMIE ȘI MATERIE CONDENSATĂ - INCEMC TIMIȘOARA, STR.DR.AUREL PĂUNESCU PODEANU NR.144, TIMIȘOARA, TM, RO; UNIVERSITATEA DIN BUCUREȘTI, BD. MIHAIL KOGĂLNICEANU NR. 36-46, SECTOR 5, BUCUREȘTI, B, RO	64
133799 B1	<b>G09F 3/03</b> <sup>(2006.01)</sup> , <b>G09F 3/14</b> <sup>(2006.01)</sup> , <b>B65D 55/02</b> <sup>(2006.01)</sup> , <b>F16G 11/10</b> <sup>(2006.01)</sup>	a 2019 00384	27/12/2017	LUBENSCHII ALEXANDR, STR.V.LUPU, NR.19-42, CHIȘINĂU, MD	67
133992 B1	<b>F24H 1/40</b> <sup>(2006.01)</sup> , <b>F24H 1/24</b> <sup>(2006.01)</sup>	a 2018 00730	27/09/2018	MBD STELIAN S.R.L., SAT CURCUBEU, NR.99, COM.BALTA DOAMNEI, PH, RO	66
133283 B1	<b>F01L 1/04</b> <sup>(2006.01)</sup> , <b>F01L 1/08</b> <sup>(2006.01)</sup> , <b>F01L 1/26</b> <sup>(2006.01)</sup>	a 2017 00860	23/10/2017	RENAULT TECHNOLOGIE ROUMANIE S.R.L., NORTH GATE BUSINESS CENTRE, BD. PIPERA NR. 2/III, 077190, VOLUNTARI, IF, RO	65
137112 B1	<b>E04B 1/00</b> <sup>(2006.01)</sup> , <b>E04B 1/21</b> <sup>(2006.01)</sup> , <b>E04B 1/48</b> <sup>(2006.01)</sup>	a 2022 00454	28/07/2022	S&E INNOVATIVE CONSTRUCTION, STR.LAMINOARELOR NR.3, BL.2, SC.B, AP.12, BRAȘOV, BV, RO	65
133915 B1	<b>A21D 13/40</b> <sup>(2017.01)</sup>	a 2018 00641	05/09/2018	UNIVERSITATEA "ȘTEFAN CEL MARE" DIN SUCEAVA, STR.UNIVERSITĂȚII, NR.13, SUCEAVA, SV, RO	61
132998 B1	<b>F16M 11/10</b> <sup>(2006.01)</sup> , <b>F16M 11/18</b> <sup>(2006.01)</sup> , <b>F03G 6/00</b> <sup>(2006.01)</sup>	a 2017 00430	29/06/2017	UNIVERSITATEA "ȘTEFAN CEL MARE" DIN SUCEAVA, STR.UNIVERSITĂȚII NR.13, SUCEAVA, SV, RO	66
132906 B1	<b>A21D 13/80</b> <sup>(2017.01)</sup> , <b>A21D 2/36</b> <sup>(2006.01)</sup> , <b>A21D 13/06</b> <sup>(2006.01)</sup> , <b>A23L 7/10</b> <sup>(2016.01)</sup>	a 2017 00316	25/05/2017	UNIVERSITATEA DE ȘTIINȚE AGRICOLE ȘI MEDICINĂ VETERINARĂ DIN CLUJ-NAPOCA, CALEA MĂNĂȘTUR NR.3-5, CLUJ- NAPOCA, CJ, RO	61

Număr brevet	Clasa	Număr dosar	Data depozit	Titular	Pag.
134202 B1	<b>A61N 5/10</b> <sup>(2006.01)</sup>	a 2018 01141	27/12/2018	UNIVERSITATEA DE MEDICINĂ ȘI FARMACIE "IULIU HAȚIEGANU" DIN CLUJ-NAPOCA (UMF-IH), STR. VICTOR BABEȘ NR. 8, CLUJ-NAPOCA, CJ, RO; UNIVERSITATEA TEHNICĂ DIN CLUJ-NAPOCA, STR.MEMORANDUMULUI NR.28, CLUJ- NAPOCA, CJ, RO	<b>63</b>
133964 B1	<b>B42D 25/328</b> <sup>(2014.01)</sup> , <b>G06K 9/62</b> <sup>(2006.01)</sup>	a 2018 00563	01/08/2018	UNIVERSITATEA NAȚIONALĂ DE ȘTIINȚĂ ȘI TEHNOLOGIE POLITEHNICA BUCUREȘTI, SPLAIUL INDEPENDENȚEI NR.313, SECTOR 6, BUCUREȘTI, B, RO	<b>64</b>
133285 B1	<b>F02K 9/00</b> <sup>(2006.01)</sup>	a 2018 00832	25/10/2018	UNIVERSITATEA PETROL-GAZE DIN PLOIEȘTI, BD. BUCUREȘTI NR. 39, PLOIEȘTI, PH, RO	<b>66</b>
130468 B1	<b>A61H 3/02</b> <sup>(2006.01)</sup>	a 2015 00199	17/03/2015	VER ISTVAN, STR.LĂPUȘULUI NR. 17, CLUJ-NAPOCA, CJ, RO	<b>63</b>
134683 B1	<b>A01D 46/22</b> <sup>(2006.01)</sup>	a 2019 00415	08/07/2019	VUJEU HORAȚIU, STR.ALBOTA BL.9, SC.C, ET.2, AP.37, VICTORIA, BV, RO	<b>61</b>

**BREVETE DE INVENȚIE  
PENTRU CARE AU FOST ÎNSCRISE  
ÎN REGISTRUL NAȚIONAL  
MODIFICĂRI ÎN SITUAȚIA JURIDICĂ**

OFICIUL DE STAT PENTRU INVENȚII I M RCI

**DECĂDERI ALE TITULARILOR DIN DREPTURILE CONFERITE ACESTORADE BREVETUL DE INVENTIE, PUBLICATE CONFORM ART. 40, ALIN. 3, DIN LEGEA NR. 64/1991, PRIVIND BREVETELE DE INVENȚIE, REPUBLICATĂ ÎN MONITORUL OFICIAL, PARTEA I, NR. 613/19.08.2014**

<b>NUME / DENUMIRE TITULAR</b>	<b>Nr. BI</b>	<b>Nr. CBI</b>
UNIVERSITATEA "DUNĂREA DE JOS" DIN GALAȚI, GALAȚI, RO	<b>127276</b>	a 2010 00605
UNIVERSITATEA "DUNĂREA DE JOS" DIN GALAȚI, GALAȚI, RO	<b>128669</b>	a 2011 01313
INSTITUTUL DE MECANICA SOLIDELOR AL ACADEMIEI ROMÂNE, BUCUREȘTI, RO	<b>130159</b>	a 2014 00577
UNIVERSITATEA "DUNĂREA DE JOS" DIN GALAȚI, GALAȚI, RO	<b>130817</b>	a 2014 00742
UNIVERSITATEA "DUNĂREA DE JOS" DIN GALAȚI, GALAȚI, RO	<b>130949</b>	a 2014 00638
INSTITUTUL DE MECANICA SOLIDELOR AL ACADEMIEI ROMÂNE, BUCUREȘTI, RO	<b>131524</b>	a 2016 00174
UNIVERSITATEA "DUNĂREA DE JOS" DIN GALAȚI, GALAȚI, RO	<b>131749</b>	a 2015 00674
UNIVERSITATEA "DUNĂREA DE JOS" DIN GALAȚI, GALAȚI, RO	<b>132079</b>	a 2015 00880
OPTOELECTRONICA 2001 S.A., MĂGURELE, IF. INSTITUTUL NAȚIONAL DE CERCETARE DEZVOLTARE PENTRU FIZICA MATERIALELOR INCDFM MĂGURELE, IF	<b>132082</b>	a 2017 00195

## **DIVERSE**

- **LISTA AGENȚIILOR SPECIALIZATE, A CONSILIERILOR ÎN PROPRIETATE INDUSTRIALĂ ȘI A MANDATARILOR AUTORIZAȚI**
- **CENTRE REGIONALE PENTRU PROMOVAREA PROPRIETĂȚII INDUSTRIALE ÎN ROMÂNIA**
- **ANUNȚURI OFICIALE**
- **MATERIALE INFORMATIVE, DIN DOMENIUL PROPRIETĂȚII INDUSTRIALE**

**ROMÂNIA**  
**OFICIUL DE STAT PENTRU INVENȚII ȘI MĂRCI**

**ORDIN nr. 157**

**24 iulie 1997**

Directorul General al Oficiului de Stat pentru Invenții și Mărci,

Având în vedere prevederile art. 14, alin. 3, din Legea 64/1991, privind brevetele de invenție, și Regula 2.5, din H.G. 152/92, referitoare la profesia de consilier în proprietate industrială, emite următorul

**ORDIN:**

Art. 1. Persoanele ale căror nume figurează în lista anexă la prezentul Ordin, precum și firmele specializate în proprietate industrială se înscriu în **REGISTRUL NAȚIONAL AL CONSILIERILOR ÎN PROPRIETATE INDUSTRIALĂ**, cu menționarea specializării.

Art. 2. Prezentul ordin se va publica în Buletinul Oficial de Proprietate Industrială.

Director General

## AGENȚIILE SPECIALIZATE ÎN PROPRIETATE INDUSTRIALĂ

Nr.crt.	Data înființării	Nr. registru agenții	Denumirea completă a cabinetului/agenției Adresa Consilieri cu drept de practică	Domenii	Statut juridic
1	27.03.1991	001	<b>INVENTA – AGENȚIE DE PROPRIETATE INTELECTUALĂ SRL</b>  București, Bdul Corneliu Coposu nr. 7, bl. 104, sc. 2, ap.31, sect.3, cod 030602, Tel: 0213200285, Fax: 0213228325, E-mail: contact@inventa.ro, inventa@inventa.ro Prof. univ. dr. ing. Țurcanu Constantin, ec. Bodomoi Otilia Florentina, arh.dr.ing. Țurcanu Costin Radu, Mahulea Cornelia	Brevete Mărci Desene Topografii	SRL
2	29.05.1991	002	<b>ENPORA BRAND MANAGEMENT SRL</b>  București, Str. George Calinescu nr.52A, ap.1, 011694, Tel: 0212300990, 0311001634, Fax: 0212302311, 0311007927, E-mail: pop@patents.ro, www.patents.ro, www.enpora.com ing. Pop Călin Radu	Brevete Mărci Desene	SRL
3	23.07.1991	003	<b>PATENTMARK SRL</b>  București, Str. Dr. N. Turnescu nr. 2,ap.2, sector 5, cod 050467, Tel: 0213121669, Fax: 0213175801, E-mail: office@patentmark.ro, www.patentmark.ro Mohonea Liliana, Mohonea Cristian, Marinescu Ruxandra, Mohonea Ana, Mohonea Maria	Brevete Mărci Desene Topografii	SRL
4	18.12.1991	004	<b>RODALL AGENȚIE DE PROPRIETATE INDUSTRIALĂ SRL</b>  București, Str. Polonă nr. 115, bl. 15, sc. A, ap. 19 sector 1, cod 010497, Tel: 0212108342, 0722652111, 0745153566, Fax: 0212105794, E-mail: office@rodall.ro, info@rodall.ro, www.rodall.ro Jur. Bălan Gheorghită, Pescarusu Nicoleta	Brevete Mărci Desene Topografii	SRL
5	25.08.1992	005	<b>INTELECT SRL</b>  Oradea, Bdul Dacia nr. 48 Bl. D10, Ap.3, cod 410346, Tel: 0746835328, 0359402901, Fax: 0359810501, E-mail: info@intelect.ro, www.intelect.ro Buzlea Mircea Valentin, Buzlea Narcisa Floricica	Brevete Mărci Desene Topografii	SRL
6	04.12.1992	008	<b>CONSTANTIN GHIȚĂ OFFICE SRL</b>  Timișoara, Str. Take Ionescu nr. 24-28 sc. B ap. 2 judetul Timiș, cod 300042, Tel/Fax: 0256435976, Tel: 0744162462, E-mail: ghita@ghitaconstantin.ro, clelia@ghitaconstantin.ro, www.ghitaconstantin.ro Ing. Ghiță Constantin, Pop Motogna Clelia	Brevete Mărci Desene	SRL

7	13.05.1993	010	<b>ROMINVENT SA</b> București, Str. Ermil Pangratti nr. 35, et.1, sect.1, cod 011882, Tel: 0212312515, 0212312541, Fax: 0212312550, 0212312454, E-mail: office@rominvent.ro Jur. Mocanu Ion, Ing. Cosmina Fierăscu, Ing. Spătaru Daniela, Dr. Ing. Cristina Popa, Ec. Joituiu Andreea Simona, Bio.Enescu Miruna, jur. Markusev Denisa Mary, ec. Olteanu Camelia, jur. Dragulin Ioana, ing. Petcu Costin, jur. Martinescu Alina Nicoleta, jur. Pavel Laura, Boncea Oana Laura, Dobrescu Teodora Valentina, Ing. Secăreanu Doina, Ștefan Ruxandra, Munteanu Manuela Cornelia, Preda Raluca Laura, chim.Bădărău Adina Adriana	Brevete Mărci Desene Topografii	SA
8	30.03.1995	015	<b>CABINET M. OPROIU - CONSILIERE ÎN PROPRIETATE INTELLECTUALĂ SRL</b> București, Str. Popa Savu, nr. 42, parter, sector 1, cod 011434, P.O.Box 2-229, Tel: 0212602833, 0212602834, E-mail: office@oproiu.ro, www.oproiu.ro Fiz. Oproiu Margareta, MBA arh.Vasilescu Raluca, jur. Sturza Ioana, ing.Ene Silvia, ing.chim.Petrea Dana Maria, ing.chim. Georgescu Cristina, ing.mec. Popescu Mariana, jur. Cozorici Violeta, jur. Stănescu Andreea Cosmina, Tiu Marina Alexandra, Groza Nicoleta Simona	Brevete Mărci Desene Topografii	SRL
9	21.05.1996	017	<b>LABIRINT AGENȚIE DE PROPRIETATE INTELLECTUALĂ</b> Arad, Str. Coriolan Petreanu nr. 28, cod 310151 Tel/Fax: 0257255842, Tel: 0722458129, E-mail: info@labirint.ro Ing. Ivanca Maria	Brevete Mărci Desene	CI
10	1997	019	<b>LOYAL PARTNERS - AGENȚIE DE PROPRIETATE INTELLECTUALĂ</b> Galați, Str. Col. Nicolae Holban, nr. 1B, camera 3, Tel/Fax: 0236407032, Tel: 0722744241, E-mail: office@loyalpartners.ro, www.loyalpartners.ro ing.av. Pușcașu Dan	Brevete Mărci Desene Topografii	SRL
11	10.07.1997	016	<b>MILENIUL 3 – AGENȚIE DE PROPRIETATE INDUSTRIALĂ SRL</b> Pașcani, Str. Moldovei nr. 10, bl. Crinul, sc. A, ap. 28, jud Iași, cod 705200, Tel/Fax: 0232719190, Tel: 0740820582 Ing. Burtilă Ioan	Brevete Mărci Desene	SRL
12	03.10.1997	021	<b>LAZĂR ELENA CABINET DE PROPRIETATE INDUSTRIALĂ</b> Buzău, Str.Unirii, Bl.16C,Et.3, Ap. 12, cod 120013, OP 1, CP 52, Tel/Fax: 0238724262, Tel: 0723328633, E-mail: l.e.consilier@gmail.com Lazăr Elena	Brevete Mărci Desene Topografii	CI



13	21.07.1999	028	<b>NOWAPATENT SRL</b> Mediaș, Str. Lotru, nr.4, bl.92, ap.1 Tel: 0269841373, 0264833273, Fax: 0269833273, E-mail: nowapatent@birotec.ro office@nowapatent.ro Danciu Ioan	Brevete Mărci Desene	SRL
14	30.08.1999	029	<b>CABINET DE PROPRIETATE INDUSTRIALĂ "BIONPI"</b> București, 010577, Calea Dorobanților 126-130 Bl. 8, et. 9 Ap. 50 sector 1, cod 010577, Tel/Fax: 0212316549, 0318054616, Tel: 0723187944, 0746184697 E-mail: bionpi@rdsmail.ro, bionpi@hotmail.com Ing. Ion Rodica Cocuța	Brevete Mărci Desene	CI
15	12.11.1999	030	<b>AGENȚIE DE CONSULTANȚĂ ÎN PROPRIETATE INTELECTUALĂ ȘI TRANSFER DE TEHNOLOGIE "SPRÎNCEANU NICOLAE"</b> Drobeta Turnu Severin, Str. Gheorghe Ionescu Sisești nr. 96, bl.E2, sc.1, et. 3, ap.8, cod 220212, Tel/Fax: 0352801490, Tel: 0721796318 E-mail: nicolaesprinceanu@yahoo.com Jur.ing. Nicolae Sprînceanu	Brevete Mărci Desene	CI
16	21.01.2000	031	<b>CABINET INDIVIDUAL DE PROPRIETATE INDUSTRIALĂ IVĂNESCU GABRIEL DAN</b> Brașov, Str. Avram Iancu, nr. 48A, sc. B, ap. 10, cod poștal 500086, Tel: 0722248415, E-mail: gdivanescu@gmail.com Ivănescu Gabriel Dan	Brevete Mărci Desene	CI
17	15.02.2000	032	<b>ANGHEL LUMINIȚA DOINA CABINET DE PROPRIETATE INTELECTUALĂ</b> București, Str. Gherghitei Nr.1, Bl.94B, Sc. B, Ap.76, sector 2, Fax: 0314013777, Tel: 0723301706, E-mail: anghel2na@yahoo.com, anghel2na@gmail.com, www.avocatianghel.com Ing.av. expert judiciar Anghel Luminita Doina	Brevete Mărci Desene	CI
18	24.08.2000	033	<b>APOSTOL SALOMIA PFA</b> Galați, Str. Reg. 11 Siret nr. 15, bl. E4, Et.3, ap. 54, cod 800333, Tel/Fax: 0236436437, Tel: 0766765027, E-mail: saly_apostol@yahoo.com Ing.Apostol Salomia	Brevete Mărci Desene	CI
19	07.09.2000	034	<b>AGENȚIA DE PROPRIETATE INDUSTRIALĂ - APIA SRL</b> București, Str. Romancierilor nr. 5, bl.C14, sc.B, ap.41, sector 6, cod 061791, Tel/Fax: 0217783100, www.mark-apia.ro, E-mail: office@mark-apia.ro Visalom Monica	Mărci Desene	SRL

20	08.01.2001	041	<b>CABINET "CECIU GABRIELA" CONSULTANȚĂ ÎN DOMENIUL PROPRIETĂȚII INTELLECTUALE</b>  Timișoara, Str. Martir Leonida Banciu, nr. 6, sc. A, ap. 110, jud. Timis, cod postal 300024, Fax: 0256494846; Tel: 0745 388039, E-mail: gabrielaceciu@yahoo.com Ing.Ceciu Gabriela	Brevete Mărci Desene	CI
21	05.03.2001	045	<b>CABINET DE MĂRCI BREVETE DESIGN BROJBOIU ADRIAN</b>  Pitești, Bdul Republicii, bl.212,sc. D, ap.11, jud.Argeș, cod 110176, Tel/Fax: 0348412529, Tel: 0745143095, E-mail: adrian_brojboiu@yahoo.com Brojboiu Dumitru Adrian Florinel	Brevete Mărci Desene	CI
22	12.04.2001	047	<b>INTELLECTUAL PROPERTY OFFICE SRL</b>  București, Str. Alexandru Moruzzi nr. 6, bl. B6, sc. 2, ap.62, sector 3, cod 031155, Tel/Fax: 0213262388, Tel: 0745094241, E-mail: office@ipoffice.ro, natalia.todirica@ipoffice.ro Ciuda Berivoe Anca, Ciuda Berivoe Natalia	Brevete Mărci Desene	SRL
23	07.05.2001	049	<b>ANDRA MUȘATESCU CABINET DE PROPRIETATE INDUSTRIALĂ</b>  București, Calea 13 Septembrie nr.121, bl.127, et.5, ap.21, Tel: 0722879810, E-mail: office@andramusatescu.ro, www.andramusatescu.ro Mușatescu Andra Oana	Brevete Mărci Desene Topografii	CI
24	2001	050	<b>CABINET ACSINTE PAULA - ADRIANA</b>  București, sector 3, Calea Călărașilor, nr. 177, bl.45, et.4, ap.12, Tel: 0213234282, Fax: 0213222210, www.legalservices.ro, E-mail: paula@legalservices.ro Av. Acșinte Paula Adriana	Mărci	PF
25	31.05.2001	071	<b>CONS INTEL BMA CABINET CONSULTANȚĂ</b>  Cart. Dorobanti, nr.2, bl. D2, at.1, ap.5,120087, C.P.8-O.P. 1 Buzau, Fax: 0238719619, Tel: 0745086588, E-mail: marius_bozio@yahoo.com Marius Bozioreanu	Brevete Mărci Desene Topografii	CI
26	21.11.2001	055	<b>ROVALCONS SRL AGENȚIE DE PROPRIETATE INTELLECTUALĂ</b>  Câmpina, Str. Orizontului, nr.1, bl. R10, et.7, ap.27, Jud. Prahova, cod 105600, Tel/Fax: 0244371390, Tel: 0722540580, E-mail: rovalcons@xnet.ro Ioacăra Valentin	Brevete Mărci Desene	SRL
27	2001	057	<b>CABINET N. D. GAVRIL SRL</b>  București, Str. Ștefan Negulescu nr. 6A, sector 1, Tel/Fax: 0212302882, 0213165492, Tel: 0722983520, E-mail: cabinetgavril@yahoo.com www.cabinetgavril.ro Gavril Niculina, Popescu Denisa	Brevete Mărci Desene	SRL

28	24.04.2002	087	<b>IACOBINI&amp;CO, CONSILIERI ÎN DREPTUL DE PROPRIETATE INDUSTRIALĂ SRL</b> București, Calea Mosilor, nr.258, bl. 4bis, ap.22, sector 2, Tel: 0212104690, Fax: 0212104793, E-mail: asimri@yahoo.com,vladrosanu@yahoo.com Iacobini Anca Svetlana, Iacobini Mihnea Razvan	Mărci Brevete Desene Topografii	SRL
29	11.02.2003	089	<b>RATZA ȘI RATZA SRL</b> București, Bdul A.I. Cuza Nr. 52-54, Sect.1, cod 011053, Tel: 0212601348, Fax: 0212601349 E-mail: office@ratza-ratza.com Rață Andrei Vlad, Mărginean Dragoș, Ploscă Daniel, Vasile Bugarin Sonia Maria, Comănescu Stela	Brevete Mărci Desene	SRL
30	13.02.2003	062	<b>ECOINTELLECT CABINET INDIVIDUAL ANDRONACHE PAUL</b> București, Aleea Compozitorilor nr.1, bl.E21, et.6, ap.35, sect 6, Tel/Fax: 0217250069, Tel: 0722741043, 0727476335, E-mail: paul_andronache@yahoo.com, andronachepaul88@gmail.com Andronache Paul	Mărci Desene Topografii Brevete	CI
31	16.05.2003	070	<b>CABINET OANA COSTACHE</b> București, Drumul Taberei nr.120, bl.OD1, sc.5, ap.189, sector 6, cod 061413, Tel: 0217450757, 0730557744, E-mail: oana_cocoloi@yahoo.com Oana Costache	Mărci Desene Brevete	CI
32	19.06.2003	069	<b>RASKAI M M BREVMARC CONSULT SRL</b> Dej, Str. Unirii, nr.3,BL. D8, ap.31, jud. Cluj, 405200, Tel/Fax: 0264211847, Tel: 0742084050, E-mail: raskaimm@yahoo.com Raskai Maria	Brevete Mărci Desene Topografii	SRL
33	25.07.2003	093	<b>NESTOR NESTOR DICULESCU KINGSTON PETERSEN – CONSILIERE ÎN P.I. SRL</b> București, Str. Barbu Văcărescu nr. 201, Clădirea Globalworth Tower, et. 18, birou 18-02, sector 2, Sediu secundar: Târgu Mureș, Strada Rodnei, nr. 26B, biroul 3, etaj II, Tel: 0212011200, Fax: 0212011210, E-mail: office@nnkp.ro, www.nnkp.ro Firaru Florina, Tace Maria Alina	Mărci Desene Brevete	SRL
34	21.08.2003	094	<b>N.P.C. SRL</b> Brașov, Str. Alexandru cel Bun, nr.13, bl.E28, ap.7 cod 500025, OP 1 – CP 298, Tel: 0744520357, E-mail: totu@unitbv.ro Țoțu Ioan	Mărci Desene Topografii	SRL
35	22.10.2003	072	<b>CABINET INDIVIDUAL NEGOMIREANU LIVIA</b> București, Șos. Nicolae Titulescu nr.94, bl.14A, sc 4 ap.127, sect.1, cod 011146, Tel/Fax: 0314214598, Tel: 0722444719, E-mail: office@cabinetnegomireanu.ro Negomireanu Livia	Mărci Desene	CI

36	30.10.2003	073	<b>CABINET DE PROPRIETATE INDUSTRIALA "VIȘOIU LILIAN CATALIN"</b>  București, Bdul Unirii nr.74, bl. J3B, sc.3, ap. 41, Tel/Fax: 0213167043, Tel: 0744480657, E-mail: visoiucatalin@yahoo.com, www.visoiucatalin.home.ro jur. Vișoiu Lilian Catalin	Brevete Mărci Desene Topografii	CI
37	12.12.2003	096	<b>EDIPLAST SRL</b>  Tg. Mureș, Str. Măgurei nr.25, ap.2, Tel/Fax: 0265263775, Tel: 0744394036, E-mail: themannextdoor2007@yahoo.com Vasilache Virgilius	Mărci Desene Brevete	SRL
38	22.12.2003	097	<b>SC PETOSEVIC SRL</b>  București, Str. Dionisie Lupu nr.54, etaj 2, sector 1, Tel: 0213057996, 0723522698, Fax: 0213145481, www.petosevic.com, E-mail: aura.campeanu@petosevic.com Campeanu Ioana Aura, Sârghi Roxana, Viciu Monica Ștefania	Brevete Mărci Desene	SRL
39	9.02.2004	098	<b>CABINET ANI FUCIU SRL</b>  Com.Snagov, Bloc P53, sc.A, ap.1, jud.Ilfov, Tel: 0213106399, 0744370196, Fax: 0213106398, E-mail: ani.fuciu@consilier-marci.ro Fuciu Anișoara	Mărci Desene	SRL
40	22.02.2004	082	<b>CABINET DE PROPRIETATE INDUSTRIALĂ CIUPAN CORNEL</b>  Cluj Napoca, Str. Mestecenilor nr.6, bl.9E, ap.2, Tel: 0264524425, 0264415051, Fax: 0264415054, E-mail: cornel.ciupan@muri.utcluj.ro Ciupan Cornel	Brevete Mărci Desene	CI
41	01.06.2004	102	<b>LUTARIS PROT SRL</b> Timisoara, 300426, Str. Ana Ipatescu nr.45, Tel/Fax: 0256489301, Tel: 0742143718, 0723319154, E-mail: qualitarium@qualitarium.ro Tărăbîc Lucian	Brevete Mărci Desene	SRL
42	17.06.2004	108	<b>WEIZMANN ARIANA &amp; PARTNERS AGENȚIE DE PROPRIETATE INTELLECTUALĂ SRL</b>  București, Str. 11 iunie, nr.51, sc.A, ap.4, Tel: 0723204268, 0724260277, Tel/Fax: 0268315046, E-mail: office@inregistrare-marci.ro, office@branduri.ro, www.branduri.ro Bozocea Violeta, Marcean Ana Maria, Ștefănuț Adelina, Cosma Alina, Paraschiv Alexandra Ramona	Brevete Mărci Desene	SRL
43	14.07.2004	107	<b>ARIANA AGENȚIE DE PROPRIETATE INDUSTRIALĂ SRL</b>  Timisoara, Calea Aradului, nr.33, ap.7, E-mail: c_popescu2000@yahoo.com Orgovici Codruta Octavia	Mărci Desene	SRL

44	27.01.2005	111	<b>CABINET INDIVIDUAL – NIȚU ION</b> Constanta, Str. Dezrobirii nr.110, bl. IS8, sc.A, ap.1, Tel: 0241512608, 0723317298 Nitu Ion	Mărci Desene Brevete	CI
45	27.01.2005	112	<b>CABINET VELICA – AGENȚIE DE PROPRIETATE INDUSTRIALĂ</b> București, Str. Brutus M.I., nr.13, ap.3, cod 050124, Tel/ Fax: 0213357463, Tel: 0722645283, www.velica.ro, E-mail: office@velica.ro Velica Ion Gabriel	Mărci Desene	CI
46	06.01.2005	118	<b>EURORESSOURCES SRL</b> Medias, Str. Ion Creangă, nr.4, ap.6, Tel: 0269843504, Fax: 0269824812 Fulea Maria	Brevete Mărci Desene	SRL
47	27.04.2005	117	<b>CABINET PROPRIETATE INDUSTRIALĂ ALPER RAMAZAN</b> Constanța, Str. Ștefan cel Mare nr.57, bl.M17, sc.B, ap.17, cod 900683, Tel: 0341410937, 0722704363, Fax: 0241635547, E-mail: alperramazan@gmail.com, zonguldakro@yahoo.com Alper Ramazan	Mărci	CI
48	30.06.2005	124	<b>CABINET DE PROPRIETATE INDUSTRIALĂ SAVU MARIANA</b> București, Str. Paul Greceanu nr.9, bl.20A, ap.26, Tel/ Fax: 0212120651, E-mail: liliana.savu@credidam.ro, www.lilianasavu.ro Savu Mariana	Mărci Desene	CI
49	04.11.2005	133	<b>FRISCH &amp; PARTNERS SRL</b> București, Bdul Carol I, nr.54, sc. B, ap.5, sector 2, Tel: 0213101165, 0722212480, Fax: 0213130130, E-mail: office@frisch.ro, crina.frisch@frisch.ro Crina Nicoleta Frisch, Blăgoi Alexandru Daniel	Mărci Desene Brevete	SRL
50	31.10.2005	128	<b>CABINET PROPRIETATE INDUSTRIALĂ ARINOVA</b> Arad, 310151, Str. Coriolan Petreanu, nr.28, Tel/Fax: 0257/255842, Tel: 0744246562, 0722458129, E-mail: ivanca@arinoва.ro Ivanca Gavril	Mărci Desene Brevete	CI
51	05.01.2006	136	<b>TUCA ZBARCEA &amp; ASOCIAȚII I.P. SRL</b> București, Str. Nicolae Titulescu nr. 4-8, etaj 8, biroul 1, clădirea America House Tel: 0212048890, E-mail: ciprian.dragomir@tuca.ro Dragomir Ciprian Dumitru	Mărci	SRL

52	14.02.2006	137	<b>M.D.P. RIGHTS AGENCY SRL</b> Brasov, Str. Lunga nr.270, cod postal 500450, Tel: 0268440100, 0268440313, 0744355100, Fax: 0268440221, E-mail: camelia.cosescu@gmail.com www.mdp-rights-agency.ro Cosescu Camelia	Brevete Mărci Desene Topografii	SRL
53	30.03.2006	141	<b>INNOVIS INTELLECTUAL PROPERTY</b> Bucuresti, Calea Rahovei, nr.217, bl.12, ap.60, sector 5, Tel: 0741572398, E-mail: office@innovis.ro Dumitrescu Oana Irina	Mărci Desene	CI
54	30.03.2006	142	<b>CABINET INDIVIDUAL PROPRIETATE INDUSTRIALĂ ALECU BOGDAN</b> Bacau, Str. Lucretiu Patrascanu nr.2, sc.B, ap.2, Tel/Fax: 0334407577, Tel: 0740274741, E-mail: office@marcidesene.ro, www.marcidesene.ro Alec Florin Bogdan	Mărci Desene	CI
55	07.04.2006	152	<b>ACTA MARQUE AGENȚIE DE PROPRIETATE INTELLECTUALĂ</b> Cluj Napoca, Str. Eugen Brote, nr. 8, Tel: 0730909831, 0722470886, Tel/Fax: 0364411414, E-mail: actamarque@yahoo.com, office@actamarque.ro Ciurea Delia, Codrean Bogdana Mariana	Mărci	SRL
56	20.06.2006	149	<b>INTELLEMMI CONSULT SRL</b> Tg. Mureș, Str. Sârguinței nr.39, ap.12, cod poștal 540543, Fax: 0365401839, Tel: 0745303867, E-mail: cojocnean_maria@yahoo.com; intellemmi@gmail.com Cojocnean Maria Rodica	Brevete Mărci Desene	SRL
57	20.06.2006	167	<b>INTELLEXIS SRL</b> București, Str. Cutitul de Argint, nr. 68, etaj 2, ap. 4, Tel: 0213103332, 0723300147, Fax: 0213103042, E-mail: contact@intellexis.ro mat. Benga Bogdan Florin	Mărci Desene Brevete	SRL
58	11.09.2006	150	<b>CABINET INDIVIDUAL VALENTINA ȘANTA</b> Tg.Mureș, Str. Koos Ferencz nr.21, bl.21, ap.44, Tel: 0740028967, Fax: 0365815201, E-mail: valentina.santa@gedeon-richter.ro, santa_valentina2002@yahoo.com Santa Valentina	Mărci Desene Brevete	CI
59	18.10.2006	153	<b>CABINET INDIVIDUAL NIȚĂ FLORINA</b> Râmnicu Vâlcea, Str. Rapsodiei nr. 13, bl D2, ap. 8, Tel: 0746192874, E-mail: florinc@yahoo.com Niță Florina	Brevete Mărci Desene	CI
60	20.10.2006	154	<b>CABINET INDIVIDUAL ROS VIOREL</b> București, Bdul Mircea Vodă, nr. 35, bl. M27, sc.A, ap. 16- 18, Tel: 0213211234, Fax: 0213211253, E-mail: viorelros@asdpi.ro Ros Viorel	Brevete Mărci Desene Topografii	CI

61	26.10.2006	155	<b>CABINET DE PROPRIETATE INTELECTUALĂ MIHAELA TUDORACHE</b>  București, sector 2, str. Tudor Arghezi, nr. 8-10, clădirea Unimed, etaj 1, birou F120, Tel: 0723931648, 0213272480, Fax: 0311006271, E-mail: office@tudorache.net, www.tudorache.net Tudorache Mihaela	Mărci	CI
62	01.11.2006	159	<b>OPREA I. PATRICIA DIANA – CABINET INDIVIDUAL MĂRCI DE PRODUSE ȘI SERVICII, DESENE ȘI MODELE INDUSTRIALE</b>  Cluj Napoca, Str. Dimitrie Gusti, nr. 4-6, ap. 3A, Tel: 0264565885, 0724323761, E-mail: patriciaoprea.cabinet.ip@gmail.com Oprea Patricia Diana	Mărci Desene	CI
63	08.12.2006	160	<b>NOMENIUS SRL</b>  București, Str. G.M. Zamfirescu, nr. 46, bl. 22A, ap.11 Punct de lucru: București, Str. Aleksandr Sergheevici Puskin, nr.8, sector 1, Tel: 0314315402, Fax: 0318149621, E-mail: elena.grecu@nomenius.ro, www.nomenius.ro Grecu Elena	Brevete Mărci Desene	SRL
64	28.02.2007	169	<b>TURTOI INTELECTUAL PROPERTY FIRM SRL</b>  București, Splaiul Independenței nr.3, bl.17, ap.7,sector 5, Tel: 0722390388, Tel/Fax: 0213135120, E-mail: office@turtoi.ro, www.turtoi.ro Turtoi Raducu	Mărci Desene	SRL
65	15.02.2007	176	<b>BRAND LEADER SRL</b>  Brasov, Str. Constantin Lacea, nr.12-14, biroul 2, Tel: 0723474183, E-mail: office@brandleader.ro Costache Demes Anna Nicoleta	Mărci	SRL
66	05.03.2007	163	<b>CABINET PROPRIETATE INDUSTRIALĂ C.I. COLAN</b>  București, Str. Mihai Eminescu nr.128-130, ap.17, sect.2, Tel: 0216190308, Fax: 0216190309, E-mail: ionut.colan@cbea.ro Colan Cristian Ionut	Mărci Desene	CI
67	05.03.2007	164	<b>CABINET INDIVIDUAL NEACȘU CARMEN AUGUSTINA</b>  Baia Mare, Str. Rozelor, nr.12/3, Tel: 0727318168, E-mail: carmen@bic.cdimm.org Neacșu Carmen Augustina	Brevete Mărci Desene	CI
68	05.03.2007	168	<b>CABINET PROPRIETATE INDUSTRIALĂ IOANA MANEA</b>  București, Str. Murgeni, nr. 14, bl. L26, sc. 1, ap. 4, sector 3, Tel: 0744665760, E-mail: ioanamanea@gmail.com Manea Ioana	Mărci Desene	CI

69	30.03.2007	173	<b>CABINET PROPRIETATE INDUSTRIALĂ CIPRIAN MACOVEI</b>  București, Str. Popa Tatu nr.15, sector 1, Tel: 0723638775, E-mail: mmacovei@stalfort.ro Macovei Ciprian Mihail	Mărci	CI
70	16.07.2007	182	<b>PRI INTELLECTUAL PROPERTY SRL</b>  București, Str. Răspântiilor nr.37, ap.2, 020547, Tel: 0728997303, Fax: 0318169 608 E-mail: ana.dan.pi@gmail.com P.A.lic.Dan Ana Nicolina	Mărci	SRL
71	07.08.2007	177	<b>CABINET INDIVIDUAL DE PROPRIETATE INDUSTRIALĂ ADRIANA DOICIU</b>  București, str. Italiană, nr.10, parter, ap.1, Tel: 0722621926, Fax: 031027304, Email: apazanta@gmail.com Doiciu Adriana	Mărci	CI
72	07.08.2007	178	<b>CABINET INDIVIDUAL SONIA FLOREA – consiliere p.i.</b>  București, Calea Moșilor nr.207, bl. 15, ap.5, Tel: 0212103215, Fax: 0212100449, E-mail: sonia.florea@avfloreagheorghe.ro Florea Sonia	Mărci Desene Brevete	CI
73	01.10.2007	184	<b>CABINET INDIVIDUAL PROPRIETATE INDUSTRIALĂ ADRIAN TOMESCU</b>  București, Str. Poet Vasile Carlova nr.2, bl. A7 bis, ap.74, Tel: 0212224422, 0213217070, Fax: 0212222626, E-mail: atomescu@buzescu.com, amtomescu@yahoo.com Tomescu Adrian	Mărci	CI
74	10.10.2007	043	<b>FĂNTÂNĂ RAUL SORIN &amp; ASOCIAȚII SRL</b>  Brașov, Str. Zizinului, nr. 84, sc. B, ap. 14, Tel/Fax: 0268543657, Tel: 0745361270, E-mail: office@inventii-marci.ro, www.inventii-marci.ro Fântână Raul Sorin	Mărci Desene Brevete	SRL
75	28.02.2008	246	<b>DILIGENS INTELLECTUAL PROPERTY SRL</b>  București, Bdul Libertății nr. 22, bl. 102, sc. 3, etaj 6, ap. 55, sector 5, Tel/Fax: 0213350718, Tel: 0723276056, E-mail: office@diligens.ro, www.diligens.ro Năstase Cristian, Năstase Mirela Bianca	Brevete Mărci Desene	SRL
76	07.03.2008	190	<b>CABINET MARILENA COMANESCU</b>  București, Bdul Ion Ionescu de la Brad, nr.65, ap.5, Tel: 0722259260, E-mail: office@cimo.ro, marilena.comanescu@cimo.ro Comănescu Marilena	Brevete Mărci Desene Topografii	CI
77	28.03.2008	192	<b>CABINET P.I. MÎNDICANU EMIL</b>  București, sector 4, Str. Valerian Prescurea nr. 27-29, Tel: 0723820750, E-mail: mindicanu@yahoo.com Mîndicanu Emil	Mărci	CI



78	02.06.2008	193	<b>CABINET INDIVIDUAL LTJ TRADEMARK</b> București, Str. Col. Corneliu Popeia, nr. 36, sector 5, Tel: 0722551203, Tel/Fax: 0213358288, E-mail: cristina.jianu@ltj.ro Ticu Jianu Cristina	Mărci Desene	CI
79	01.08.2008	195	<b>TUDOR DANIELA – PERSOANA FIZICĂ AUTORIZATĂ</b> București, Str. Baba Novac nr.11, bl. G17, ap.51, cod postal 031623, Tel/Fax: 040213240412, Tel: 0749218326, E-mail: consultanta@tudordaniela.ro Tudor Daniela	Brevete Mărci Desene	CI
80	25.08.2008	197	<b>MILMARK DESIGN SRL</b> București, sector 3, Aleea Rotundă nr.2, bl. H8, ap.38, Punct de lucru: jud. Ilfov, Popești – Leordeni, Str. Cheiul Dîmboviței 26, vila C42, Tel: 0745347813, Fax: 0318049683, E-mail: office@markdesign.ro, www.markdesign.ro Lucacel Mihaela	Mărci Desene	SRL
81	29.08.2008	198	<b>SCHOENHERR INTELLECTUAL PROPERTY SRL</b> București, Bdul Dacia nr.30, etaj 4, camera – Echipa Sebastian 01, Tel: 0213196790, Fax: 0213196791, E-mail: e.pavel@schoenherr.ro Pavel Sorin Eduard	Brevete Mărci Desene	SRL
82	24.10.2008	205	<b>ROMARK INTELLECTUAL PROPERTY SRL</b> București, Șos. Mihai Bravu nr. 27A, C1, etaj 3, ap. 36, camera 1, Tel: 0314251724, 0724755705, Fax: 0314380223, E-mail: office@romarkip.ro Manea Marcela Elena	Mărci Desene	SRL
83	03.02.2009	209	<b>CABINET INDIVIDUAL DE PROPRIETATE INDUSTRIALĂ MIHAELA CRACEA</b> Buftea, Bdul Mihai Eminescu, nr.6, bl.R5, sc.B, ap.15, jud. Ilfov, Tel: 0724397849, E-mail: m.cracea@llegalproof.com Cracea Mihaela	Mărci	CI
84	14.05.2009	214	<b>ANACOR – CABINET DE PROPRIETATE INDUSTRIALĂ</b> București, Aleea Izvorul Crisului nr. 1, bl. D16, sc. A, ap. 2, Tel: 0726475018, E-mail: anacor.cpi@gmail.com Endes Corina	Brevete Mărci Desene	CI
85	14.05.2009	216	<b>CABINET DE PROPRIETATE INDUSTRIALĂ PRISTAVU</b> Piatra Neamt, Str. Gral Nicolae Dascalescu 11, bl. T3, sc.F, ap.70, Tel: 0745535936, E-mail: cabinetpristavu@gmail.com, office@cabinetpristavu.ro, www.cabinetpristavu.ro Pristavu Gheorghe	Brevete Mărci Desene	CI

86	23.06.2009	239	<b>MARCI ȘI DESENE SRL</b> București, sector 6, Splaiul Independenței, nr.313B, corp C6, et.7, ap.72, Tel: 0318055988, 0722514452, Fax: 0318055989, E-mail: avistrati@gmail.com Zamfir Ghertrude Ioana	Mărci Desene	SRL
87	27.08.2009	221	<b>ALEXANDER POPA</b> București, Str. Bibescu Vodă, nr. 2, bl. P5, sc. 2, ap. 25, Tel: 0744540300 Popa Alexander	Brevete Mărci	CI
88	27.08.2009	222	<b>CABINET PROPRIETATE INDUSTRIALĂ CLAUDIA MONICA FRISCH</b> București, Șos.Pantelimon nr.243, bl.52, ap.18, Tel/Fax: 0212554095, Tel: 0722450955, E-mail: office@inregistrezmarca.ro, claudiamonicafrisch@yahoo.com, www.marciadevarate.ro, www.inregistrezmarca.ro Frisch Claudia Monica	Mărci Desene	CI
89	29.09.2009	225	<b>CABINET INDIVIDUAL PROPRIETATE INDUSTRIALĂ PĂUNEȚ ALEXANDRINA</b> Iasi, Spl. Bahlui, nr.29, bl. B5, sc.A, ap.7, Tel: 0726737527 Paunet Alexandrina	Brevete Mărci Desene	CI
90	09.10.2009	228	<b>COSMOVICI ȘI ASOCIAȚII SRL</b> București, Str. Povernei, nr. 7, et. 2, ap. 6, sector 1, OP 22 – CP 190, www.cosmovici-ip.com, E-mail: office@cosmovici-ip.com Cosmovici Paul	Brevete Mărci Desene	SRL
91	29.10.2009	226	<b>CABINET DE PROPRIETATE INDUSTRIALĂ SIMONA JEFLEA</b> Sibiu, Calea Dumbrăvii, nr. 139/2, Tel: 0743013532, Fax: 0269446572, E-mail: simonajeflea@yahoo.com, www.simonajeflea.ro Jeflea Simona	Mărci Desene	CI

92	20.11.2009	234	<b>DENNEMEYER &amp; ASSOCIATES SRL</b> Brasov, Str. Aurel Vlaicu, nr. 94, etaj 1, 500178, Tel: 0368403661, Fax: 0268706010, E-mail: cklamp@@denneymeyer.com, www.denneymeyer-law.com ing. Berde Sofia, Judele Raluca Anita, Crișan Ioana, Gheorghiu Anca, Sărău Săndica, Stana Cosmin Alexandru, Stana Răzvan Gheorghe, Suci Laura, Truța Ioan Adrian, Vizitiu Paula Cristina, Dumitru Diana Mariana, Balla Bianca Beatrice, Balla Otto Norbert, Bogdan Elena Andreea, Carp Lucia Raluca, Chiriac Gheorghiuță, Dragomir Ramona Georgiana, Dumitru Andreea Diana, Fuciu Lavinia Ioana, Iordache Ramona Cătălina, Leonte Lorina Maria, Picu Turbatu Irina Gabriela, Prodan Alexandru, Radu Sorina, Șlai Teodora Delia, Șovu Ștefan Dragoș, Todirică Petru Alin, Vârlan Ioana, Barbu Adelina, Sima Mădălina, Corochii Dragoș, Vlaicu Alexandra Flavia	Brevete Mărci Desene	SRL
93	22.12.2009	231	<b>CABINET DE PROPRIETATE INDUSTRIALĂ CRISTIAN MARIUS ENACHE</b> București, Str. Dr. Nicolae Turnescu nr. 6, ap. 2, Tel: 0213129948, 0722644152, Fax: 0213129948 Enache Marius Cristian	Brevete Mărci Desene	CI
94	30.03.2010	235	<b>LAURA DAN CABINET DE PROPRIETATE INTELECTUALĂ</b> București, sector 2, Str. Dinu Vintilă, nr. 6B, bl.3, sc.K, ap.2, Tel: 0726282708, E-mail: office@totuldespremarci.ro Dan Marilena Laura	Mărci Desene	CI
95	09.04.2010	237	<b>CABINET PROPRIETATE INDUSTRIALĂ ILIE CIMPOIERU</b> București, Str. Baltagului, nr. 5, bl. V81, sc.1, ap. 24, Tel: 0311060039, 0722444580, E-mail: ilie_cimpoieru@yahoo.com Cimpoieru Ilie	Mărci	CI
96	04.06.2010	238	<b>CABINET INDIVIDUAL PROPRIETATE INDUSTRIALĂ PUȘCAȘU DENISA</b> București, Str. Raul Doamnei nr.5, bl.C4, sc.E, ap.199, Tel: 0740111620, 0213236050, Fax: 0213636051, E-mail: puscasu.denisa@yahoo.com, denisa.puscasu@gmail.com Pușcașu Denisa	Mărci	CI
97	07.09.2010	243	<b>MARK TO MARK INTELLECTUAL PROPERTY OFFICE SRL</b> București, sector 1, Str. Ion Cămpineanu, nr.28, Imobil Sala Palatului Corp A, parter, Spațiul administrativ A2, Tel: 0745120402, E-mail: magda.bolintineanu@marktmark.com Bolintineanu Magdalena Gabriela	Mărci Desene	SRL

98	10.11.2010	244	<b>CABINET PROPRIETATE INDUSTRIALĂ TUDOR ICLANZAN</b> Timisoara, Piața Victoriei nr.5, sc. D, ap.2, Tel: 0256403615, 0744647875, E-mail: tudor.iclanzan@yahoo.fr, www.iclanzan.ro Iclanzan Tudor	Brevete Mărci Desene	CI
99	10.11.2010	245	<b>CABINET INDIVIDUAL FERARU CLAUDIU</b> București, Str. Crișana, nr.3, et.2, ap.3, Tel: 0722653084, E-mail: office@ropatent.com, www.ropatent.com Feraru Claudiu	Brevete Mărci Desene	CI
100	06.06.2011	249	<b>CABINET INDIVIDUAL DE PROPRIETATE INDUSTRIALĂ ENESCU GABRIELA</b> București, Str. Frunte lata nr.7, bl. P14A, ap.3, Tel: 0314329735, 0745637457, Fax: 0314329736, E-mail: g_enescu@yahoo.com Enescu Gabriela	Brevete Mărci Desene	CI
101	14.07.2011	255	<b>DEVIMARK AGENTIE DE PROPRIETATE INDUSTRIALĂ SRL</b> Iași, Str. Ion Creangă, nr. 106, camera 2, bloc C1, etaj 4, ap.3, Punct lucru: Iasi, Str. Lascar Catargiu nr. 72, Tel: 0720143143, 0746869389, E-mail: office@devimark.ro, devimark.api@gmail.com, www.devimark.ro David Laura Gabriela	Mărci Desene	SRL
102	02.08.2011	251	<b>CABINET BANYAI ROXANA NICOLETA – CONSILIERE ÎN PROPRIETATE INDUSTRIALĂ</b> București, Str. Fabrica de Cărămidă nr. 55, Tel: 0212322624, 0727080852, E-mail: roxanaf15@yahoo.com Banyai Roxana Nicoleta	Brevete Mărci Desene	CI
103	10.08.2011	254	<b>DRAKOPOULOS IP SRL</b> București, sector 2, Str. Gral. David Praporgescu nr.7, Tel: 0213000154, Fax: 0213183143, Gorun Laurentiu Nicusor	Mărci	SRL
104	10.10.2011	256	<b>CABINET DE PROPRIETATE INDUSTRIALĂ CIUPAN EMILIA</b> Cluj Napoca, Str. Mestecenilor nr. 6, Tel: 0745360723, 0364144586, E-mail: emilia.ciupan@mis.utcluj.ro Ciupan Emilia	Brevete Mărci	CI
105	28.10.2011	267	<b>CABINET ENPORA INTELLECTUAL PROPERTY SRL</b> București, Str. George Călinescu, nr. 52A, parter, ap. 1, cod poștal 011694, Tel: 0212300990, Fax: 0212302311, E-mail: pop@patents.ro, www.patents.ro, www.enpora.com Anghelescu Nicoleta Aurica, Țambrea Oana	Brevete Mărci Desene Topografii	SRL

106	09.12.2011	257	<b>CABINET INDIVIDUAL ALEXANDRU HARSANY</b> Jud. Ilfov, Corbeanca, Sat Ostratu, Cartierul Paradisul Verde, Str. Romanitei nr. 6, etaj 1, Tel: 0722203934 Harsany Alexandru	Mărci Desene	CI
107	20.03.2012	261	<b>CABINET DOINA ȚULUCA</b> București, Bdul Lacul tei 56, bl. 19, ap. 52, sector 2, Tel: 0752211769, Fax: 0318037805, E-mail: dtuluca@doinatuluca.ro Ing. Tuluca Doina	Brevete Mărci Desene Topografii	CI
108	02.04.2012	262	<b>CABINET MIIASSEN INNOVATIONS</b> Baia Mare, Str. Calea Traian nr. 4A/44, Fax: 0362401680, Tel: 0742617423, E-mail: fidelia@midiasen.axoniq.com Alexan Carmen Fidelia	Brevete Mărci Desene	CI
109	02.04.2012	264	<b>CABINET PROPRIETATE INDUSTRIALA IACOB DRAGOȘ</b> Falticeni, Str. 2 Graniceri, bl. 22, sc. A, ap. 6, Tel: 0722600200, E-mail: iacob@leroylaw.ro Iacob Dragoș	Mărci	CI
110	30.05.2014	266	<b>VOX LEGIS CONSULT SRL</b> București, Calea Vitan nr. 106, bl. V40, ap. 69, Fax: 0355818940, Tel: 0374075555, 0722281781, 0774040919, E-mail: ana.iacob@voxlegis.ro, web: www.voxlegis.ro Iacob Ana-Maria	Brevete Mărci Desene	SRL
111	10.09.2012	268	<b>ROMPATENT DESIGN SRL</b> București, Str. Țepeș Vodă, nr. 130, et. 1, ap. C1, Tel/Fax: 0314148320, Tel: 0722408875, 0753982625, E-mail: office@patentdesign.ro, www.patentdesign.ro Borlan Radu	Brevete Mărci Desene	SRL
112	18.10.2012	269	<b>CABINET PROPRIETATE INDUSTRIALĂ MARIUS MOCOFANESCU</b> București, Aleea Privighetorilor nr. 87, Tel: 0727978449, Tel/Fax: 0212643900, E-mail: office@consilieredemarca.ro, www.consilieredemarca.ro Mocofanescu Marius	Brevete Mărci Desene	CI
113	18.10.2012	270	<b>IP BOUTIQUE – CABINET P.I. CLAUDIA JELEA</b> București, sector 6, Str. Cetatea de baltă, nr.4, bl. M23A, sc.1, ap.66, Tel: 0744607402, E-mail: claudia.jelea@ipboutique.ro Jelea Gabriela Claudia	Mărci Desene	CI

114	03.12.2012	272	<b>BONA FIDE CABINET DE PROPRIETATE INDUSTRIALĂ VERONICA FLOROIU</b>  București, Calea Rahovei nr. 303, bl. 66, sc. 2, ap. 59, Tel/Fax: 0314369605, Tel: 0722462432, E-mail: veronica.floroiu@gmail.com, www.cabinet-bonafide.ro Floroiu Veronica	Brevete Mărci Desene	CI
115	03.12.2012	273	<b>ELENA STOICA CABINET INDIVIDUAL DE PROPRIETATE INDUSTRIALĂ</b>  București, Str. Gheorghe Stefan, nr. 32, sector 1, Tel: 0212694053, 0745029987, E-mail: elena.sstoica@gmail.com Stoica Elena	Brevete Mărci Desene	CI
116	19.12.2012	274	<b>CABINET INDIVIDUAL DE PROPRIETATE INDUSTRIALĂ DUMITRU DOBREV</b>  București, Str. Viorele, nr. 4, bl. 22, ap. 101, Tel: 0744199499, Fax: 0318058696 Dobrev Dumitru	Brevete Mărci Desene	SRL
117	01.01.2013	275	<b>SOCIETATE CIVILĂ PROFESIONALĂ DE PROPRIETATE INDUSTRIALĂ MILCEV BURBEA</b>  București, Bdul Octavian Goga nr.23, bl. M106, sc.4, ap. 117, Sediul secundar: București, Str. Doctor Staicovici, nr.14, et.1, ap.1, sector 5, E-mail: iulia.burbea@milcevburbea.ro, gabriela.milcev@milcevburbea.ro, Tel: 0722249961, 0726375412 Milcev Gabriela, Burbea Milescu Iulia Adriana	Brevete Mărci Desene Topografii	SCP
118	16.01.2013	276	<b>MDA INTELLECTUAL PROPERTY SRL</b>  Bucuresti, Str. Caraiman, nr. 73, sector 1, Tel: 0722238608, E-mail: ana@kusak.ro Kusak Ana Maria	Mărci	SRL
119	11.03.2013	277	<b>CABINET INDIVIDUAL AUTORIZAT POPESCU MAGDALENA DANIELA - LEGAL2M</b>  București, Bdul Mircea Vodă, nr.24, etaj 4, Tel: 0728818880, E-mail: magda.popescu@legal2m.com Popescu Magdalena Daniela	Mărci Desene Brevete	CI
120	11.03.2013	278	<b>CABINET INDIVIDUAL AUTORIZAT MIHAELA GAVENEA</b>  București, Str. Poet Panait Cerna, nr. 10, bl. M43, ap. 31, Tel/Fax: 0213528938, Tel: 0728836880, E-mail: mihaela.gavenea@lawyermg.ro Gavenea Mihaela	Mărci Desene	CI
121	03.07.2013	279	<b>APOSTU GH. OVIDIU – PERSOANĂ FIZICĂ AUTORIZATĂ</b>  Iași, Șos. Nationala, nr. 194, bl. D, sc. E, ap. 18, Tel: 0232.437281, 0745345713, E-mail: oapostu@yahoo.com Apostu Ovidiu	Mărci Desene	CI

122	03.07.2013	280	<b>M.L. CONSULTING FOR TOMORROW SRL</b> Braşov, CP 603, OP 1 Lupaşcu Monica	Mărci	CI
123	05.08.2013	281	<b>CABINET INDIVIDUAL AUTORIZAT LADANYI CONSILIER ÎN PROPRIETATE INDUSTRIALĂ</b> Alba Iulia, Str. Traian, nr. 29E, Tel: 0358105533, 0726734994, E-mail: avocat@ladanyi.ro, http://ladanyi.ro Ladanyi Arpad Csaba	Mărci	CI
124	05.08.2013	283	<b>MAGOO – INTELLECTUAL PROPERTY ADVISOR</b> Bucureşti, Şos. Bucureşti – Târgovişte, nr. 11A, sc. A, et. 1, ap. 4, tel : 0726161070, E-mail: laura@magori.ro Magori Craiovan Laura Valentina	Mărci	CI
125	05.09.2013	287	<b>APPELLO BRANDS SRL</b> Sibiu, Str. Soimului, nr. 18, sc. A, et. 5, ap. M6, Tel: 0752288833, E-mail: office@appello.ro Gantă Camelia Geta	Mărci Desene Brevete	SRL
126	19.01.2017	289	<b>RDA IP SRL</b> Bucureşti, Str. Popa Tatu, nr. 49, Tel: 0724175638, Email: vlad.stanese@razvandinca-legal.ro Stănescu Vlad Aurel	Mărci Desene	SRL
127	28.01.2014	290	<b>CABINET D. NICOLAESCU</b> Bucureşti, Str. Turda, nr. 102, bl. 30A, et. 7, ap. 28, Tel/Fax: 021.6663494, Tel: 0728201778, E-mail: daniella.nicolaescu@gmail.com Nicolaescu Daniella	Brevete Mărci Desene	CI
128	27.01.2014	293	<b>ZMP INTELLECTUAL PROPERTY SRL</b> Bucureşti, sector 2, Str. C.A. Rosetti, nr.17, etaj 3, biroul 306, Tel: 0215270651, E-mail: moninovac@yahoo.com, admin@zm-p.com Novac Monica, jur. ing. Stănculescu Anca Elena Florica, Gheorghe Brătîlă Cristina, Constantinescu Luminiţa Adela	Mărci Brevete Desene	SRL
129	09.04.2014	292	<b>CLIEPO INTELLECTUAL PROPERTY OFFICE</b> Bucureşti, Str. Peşcăruşului, nr. 12, bl. D6, ap. 29, Tel: 0212757473, 0724278986, E-mail: isabela.burdusel@gmail.com Burduşel Isabela	Mărci	CI
130	06.05.2014	294	<b>BRAND PROTECT SRL</b> Mogoşoia, Str. Nichita Stănescu, nr.76A, camera 6, vila K7, etaj 1, jud. Ilfov, Tel: 0745752251, E-mail: brand.roprotect@gmail.com Mihai Diana Viorica	Brevete Mărci Desene	SRL

131	30.06.2014	297	<b>HERAN MĂRCI SRL</b> Bacău, Str. Violetelor, bl. 11, sc. A, ap. 13, Tel: 0234534329, 0723738136, Fax: 0234543130, E-mail: hergheaa@yahoo.com , heran_consulting@yahoo.com Crăciun Anca Ștefania	Mărci	SRL
132	16.07.2014	298	<b>MIHAELA TEODORESCU &amp; PARTNERS – INTELLECTUAL PROPERTY OFFICE SRL</b> București, sector 4, Str. Viorele, nr. 51, bl. 37, ap. 63, Tel: 0773867751, Fax: 0314360665, E-mail: office@mteodorescu.ro , www.mteodorescu.ro Teodorescu Mihaela	Brevete Mărci Desene	SRL
133	24.11.2014	314	<b>TEODORU I.P. SRL</b> București, Str. Nerva Traian, nr. 12, bl. M37, scara 1, ap.1 Teodoru Emanuel	Brevete Mărci Desene	SRL
134	15.01.2015	300	<b>CABINET INDIVIDUAL DE PROPRIETATE INDUSTRIALĂ CRISTINA CONSTANTINESCU PI</b> București, Str. G. Garibaldi, nr. 4, ap. 60, Tel: 0722245690, E-mail: c.constantinescu@rokos.com Constantinescu Cristina	Mărci	CI
135	15.01.2015	301	<b>CABINET INDIVIDUAL DE PROPRIETATE INTELLECTUALĂ IRINA ALBUȘEL</b> București, sector 1, Str. Tudor Vianu, nr. 25-27, etaj 1, ap. 3, Tel: 0758222202, E-mail: irinaalbusel@gmail.com Albușel Irina	Mărci	CI
136	03.02.2015	302	<b>TRADE MARK AGENCY SRL</b> București, sector 4, Șos. Vitan Bârzești, nr. 7D-7E, corp B, etaj 12, ap. 1209, Tel: 0723691135, E-mail: alina.ioana@conceptbi.ro Ioana Alina, Stan Iulia	Mărci	SRL
137	02.03.2015	303	<b>CABINET INDIVIDUAL – CONSILIER PROPRIETATE INTELLECTUALĂ LUISA MENDEZ-GUZMAN</b> București, Bd. Timișoara nr. 17B, bl. 106B, sc. A, ap. 13, Tel: 0723604704, Email: av.luisa.mendez@gmail.com Mendez Guzman Luisa Andreea	Brevete Mărci	CI
138	04.04.2019	304	<b>LUPȘA ȘI ASOCIAȚII SRL</b> București, Calea 13 septembrie, nr. 90, etaj 1, birou 1.02, camera 2, Tel: 074422833, E-mail: ionut.lupsa@gmail.com, office@lupsa.ro Lupșa Ionuț, Rădulescu Valentina	Brevete Mărci Desene	SRL
139	22.04.2015	306	<b>MEMBRAEN SRL</b> București, sector 6, Bdul Iuliu Maniu nr. 7, corp A, etaj 1, birou Z3, Tel: 0741751963, E-mail: laura@membraen.ro Leonte Laura	Mărci Desene	SRL



140	14.05.2015	307	<b>STRENC SOLUTIONS FOR INNOVATION SRL</b> București, sector 6, Str. Lujerului nr. 6, bloc 100, sc. B, etaj 3, ap. 56, Tel: 0722227648, www.strenc-innovation.ro E-mail: alstren@gmail.com, office@strenc-innovation.ro Strenc Alexandru Cristian	Brevete Mărci Desene	SRL
141	17.06.2015	308	<b>IRARDI CONSULTING SRL</b> București, OP 53, CP 17, cod postal 040203, www.oviduinescu.com, Tel: 0722218187, E-mail: contact.ovidiu.dinescu@gmail.com Dinescu Ovidiu Manoel	Brevete Mărci Desene	SRL
142	09.09.2015	310	<b>AGENȚIA DE PROPRIETATE INDUSTRIALĂ TAS SRL</b> Cluj Napoca, str. Mihai Veliciu nr. 21, ap. 2, Tel: 0745160163, Fax: 0264431159, E-mail: office@agentiatas.ro Țimonea Adina-Silviana	Mărci Desene	SRL
143	06.07.2016	316	<b>ROMPATENT CONSULTING SRL</b> București, Calea Moșilor nr. 59, etaj 4, tel: 0741018181, E-mail: office@ibrandity.ro Betelie Mihai	Mărci	SRL
144	21.07.2016	317	<b>ALACARTE IP SRL</b> București, sector 3, Aleea Fetești nr. 11, bl. F1, sc. C, ap. 26, Tel: 0734244853, E-mail: office@alacarteip.ro Ardeleanu Eugen, Ardeleanu Raluca	Mărci Desene Brevete	SRL
145	29.09.2016	318	<b>BRAND EXPERT IP AGENCY</b> București, sector 1, Str. Aron Cotrus, nr. 51A, corp A, scara 1, etaj 4, ap. 18, Tel: 0726718638, E-mail: cristina.cirstea@brandexpertip.ro Cîrstea Cristina	Mărci Desene	SRL
146	13.12.2016	320	<b>CABINET INDIVIDUAL DONȚU &amp; PROPRIETATE INDUSTRIALĂ</b> Suceava, Str. Curtea Domnească, nr. 5, bl. 14, sc. D, ap. 2, Tel: 0742108100, E-mail: ovidiudontu1998@gmail.com Donțu Ovidiu Liviu	Mărci Desene Brevete	CI
147	07.03.2017	322	<b>DELIA BELCIU CABINET DE PROPRIETATE INTELLECTUALĂ</b> București, Str. Ardeleni, nr. 1, bl. 39A, sc.1, ap. 21, Tel: 0743023286, 0314382764, Fax: 0314382765, E-mail: delia.belciu@db-law.ro, website: www.db-law.ro Belciu Delia	Mărci Desene Brevete	CI
148	21.03.2017	323	<b>CABINET INDIVIDUAL DE PROPRIETATE INDUSTRIALĂ G. STRECHE</b> București, Str. George Bacovia, nr. 68, Tel: 0723552026, E-mail: gherghinastreche.cipi@outlook.com Streche Gherghina	Brevete Mărci Desene Topografii	CI

149	27.04.2017	324	<b>CABINET P.I. STĂNCESCU</b> București, Str. Nicolae Licăreț nr.1, bl.33, sc.C, ap.107, Tel: 0722674635, 0722607380, E-mail: info@legal-brand.ro, legal.brand@gmail.com, www.legal-brand.ro Stăncescu Alin Cristian	Brevete Mărci Desene Topografii	CI
150	03.08.2015	327	<b>INTELECTUAL TRADEMARKS SRL</b> Brașov, Str. Nicolae Labiș, nr.15A, bl.2, ap.13, Tel: 0727275998, E-mail: office@inregistreazaomarca.ro Grinaru Adriana	Mărci	SRL
151	11.07.2017	325	<b>CABINET P.I. STĂNCESCU A</b> București, Str. Nicolae Licăreț nr.1, bl.33, sc.C, ap.107, Tel: 0722674635, 0722607380, E-mail: info@legal-brand.ro, legal.brand@gmail.com, www.legal-brand.ro Stăncescu Anca	Brevete Mărci Desene Topografii	CI
152	28.08.2017	326	<b>ANGHEL ALEXANDRU - IONUȚ AGENȚIE DE PROPRIETATE INTELECTUALĂ</b> București, Str. Gherghitei, nr. 1, bl. 94B, sc. B, ap. 76, Tel: 0724037957, Fax: 0314013777, E-mail: consilier.anghel@gmail.com, www.avocatianghel.com Anghel Alexandru Ionuț	Brevete Mărci Desene	CI
153	26.09.2017	328	<b>CABINET INDIVIDUAL DE PROPRIETATE INDUSTRIALĂ PROTOPOPESCU &amp; PARTNERS</b> București, Calea Grivitei, nr. 164, bl. K, sc. B, ap. 34, cam.1, Tel: 0729991108, E-mail: tiberiu@protopopescu.eu Protopopescu Tiberiu	Brevete Mărci Desene	CI
154	26.09.2017	329	<b>CABINET DE PROPRIETATE INDUSTRIALĂ PANTEA CEZAR MARIUS</b> București, Calea Călărași, nr. 176, bl. 59, sc. A, ap. 29, Tel: 0745115155, E-mail: avocat@mariuspantea.ro Av.prof.univ.dr. Pantea Marius Cezar	Brevete Mărci Desene	CI
155	22.02.2018	331	<b>SMCONSEILS SRL</b> Cluj Napoca, Str. Maramureșului, nr. 151A, bl. 151A, etaj 2, ap. 13, Tel: 0723066823, E-mail: smconseils@outlook.com Sandu Marius Cristian	Mărci Desene	SRL
156	27.06.2018	333	<b>ZVD INTELLECTUAL PROPERTY SRL</b> București, sector 1, Str. Ioan Bianu, nr. 27, etaj 1, ap. 3, biroul 1, Tel: 0723155055, E-mail: irina.vasile@vbalaw.ro Vasile Irina Cristiana	Brevete Mărci	SRL

157	15.12.2016	335	<b>VOX LEGIS INT. SRL</b> București, sector 3, Str. Răcari, nr. 51, bloc 70, sc. 1, ap. 7, Tel: 0730515335, Fax: 0355818940, E-mail: miruna.alexandru@voxlegis.ro Ștefan-Alexandru Miruna	Brevete Mărci Desene	SRL
158	11.03.2019	332	<b>DRAGOSTINI &amp; DRAGOSTINI SRL</b> București, sector 2, Șos. Colentina, nr. 36, bl. 69, sc.A, ap.39, camera1, Tel: 0721430603, 0733562751, + 34601375009, E-mail: office@dragostini.ro, www.dragostini.ro Dragostin Adrian Victor	Mărci	SRL
159	10.05.2019	336	<b>CABINET PROPRIETATE INDUSTRIALĂ BOJAN PETRINA</b> București, sector 5, Str. Eforiei, nr. 8, et. 7, ap. 46, Tel: 0723192255, E-mail: petrina.bojan@yahoo.com Bojan Petrina Eugenia	Mărci	CI
160	20.05.2019	337	<b>BACIU BENDE IP SRL</b> București, sector 1, Str. Natației, nr. 63, Punct de lucru: Târgu Mureș, str. Rodnei nr.26B, ap. 3 Tel/Fax: 0314190488, E-mail: ana-maria.baciu@baciupartners.ro, andreea.bende@baciupartners.ro, zsofia.halmagyi@baciupartners.ro av.Baciu Ana Maria, ec.Bende Andreea, Halmagyi Zsofia Judit, Irimescu George Mihai	Brevete Mărci Desene	SRL
161	04.09.2019	339	<b>DRAKOPOULOS IP SERVICES SRL</b> București, sector 2, Str. Lunii, nr. 5, camera 2, E-mail: aroseti@drakopoulos-law.com Roșeți George Adrian	Mărci	SRL
162	23.09.2019	338	<b>CABINET DE PROPRIETATE INDUSTRIALĂ CLAUDIA HUTINĂ</b> București, sector 1, Bd. Aviatorilor, nr.68, et.1, ap.4, Tel: 0723131387, E-mail: claudia@ch-legal.ro Hutina Claudia Valerica	Brevete Mărci Desene	CI
163	24.09.2019	341	<b>BRANDULESQ IP AGENCY SRL</b> Sat Petrești, Comuna Corbeanca, str. Socului, nr. 51D, etaj, camera 1, jud. Ilfov Oprea Mirela Andreea	Mărci	SRL
164	03.10.2019	342	<b>BOTEZ IP SOLUTIONS SRL</b> București, sector 3, Aleea Fuiorului, nr. 4, bl. Y3C, sc. 3, etaj 9, ap. 128, Tel: 0755016986, E-mail: andreea.botez09@gmail.com Botez Andreea	Mărci	SRL

165	28.10.2019	340	<b>CABINET DE PROPRIETATE INDUSTRIALĂ STAN DANIEL VOICU (PFA)</b>  Timișoara, Str. Măgura, nr. 8, bl. 45, sc. B, ap. 4, Tel: 0741466061, E-mail: stanupt@gmail.com Stan Daniel Voicu	Brevete	CI
166	04.12.2019	343	<b>ENACHE IP PARTNERS SRL</b>  București, Bdul Unirii, nr. 64, bl. K4, sc. 3, etaj 4, ap. 73, Tel: 0730650077, E-mail: office@enache-ip.com, mae@enache-ip.com, www.enache-ip.com Enache Mihai Andrei	Mărci Desene	SRL
167	21.01.2021	345	<b>DRAGOMIR INDUSTRIAL PROPERTY SRL</b>  București, sector 3, Str. Nicolae Sebe, nr. 5, camera 1, bl.s24, ap.21, Tel: 0730284224, E-mail: avocat@gabrieldragomir.ro Dragomir Relu Gabriel	Mărci	SRL
168	07.04.2021	346	<b>CABINET INDIVIDUAL DE PI – CONSTANTIN CAMELIA SIMONA</b>  București, Calea Dorobanților, nr. 239, et.6, camera 6 Constantin Camelia Simona	Mărci	CI
169	22.02.2021	347	<b>ACE - MR EXPERT SRL</b>  Popești Leordeni, jud. Ilfov, str. Solstițiului, nr. 2A, bl.1, etaj 2, ap.10, camera 2, Tel: 0744914999, E-mail: adeliarom@gmail.com Ene Adelia Cristina	Mărci	SRL
170	06.05.2021	348	<b>PROTECTMARK SRL</b>  Iași, Str. Tutea Petre nr.5, bl.909, tr.1, ap.11, cod postal: 700730, Tel: 0332405425, 0721514264, Fax: 0371600923, www.protectmark.ro, E-mail: catalin.neagu@protectmark.ro Neagu Catalin	Mărci Desene Brevete	SRL
171	16.08.2021	349	<b>CABINET INDIVIDUAL P.I. MIHAELA MARAVELA</b>  București, sector 5, Str. Bârcă, nr.7, bl. M90, sc.1, ap. 39, Tel: 0728109570, E-mail: mihaela.maravela@mcblaw.ro Maravela Geta Mihaela	Mărci	CI
172	08.11.2021	351	<b>CABINET INDIVIDUAL DE PROPRIETATE INDUSTRIALĂ MANEA SIMONA - ELENA</b>  Jud. Ilfov, Sat Dudu, Comuna Chiajna, Str. Rezervelor, nr. 64, bl. 2, et.6, ap.81, Tel: 0742805769, E-mail: contactcabinet.m.e@gmail.com Manea Simona-Elena	Mărci Desene	CI
173	09.12.2021	352	<b>CABINET INDIVIDUAL PROPRIETATE INDUSTRIALĂ VIGH BEATA - PERSOANĂ FIZICĂ AUTORIZATĂ</b>  Miercurea Ciuc, Str. Kossuth Lajos, nr. 28, ap. 13, Tel: 0740887334, E-mail: adam.beata@signolex.ro Vigh Beata	Mărci	CI

174	09.12.2021	353	<b>CABINET INDIVIDUAL ADAEQUATIO. SERVICII DE PROPRIETATE INTELECTUALĂ</b>  Jud Cluj, Sat Baci, Com. Baci, Str. Jupiter nr.2, bl.A, sc.2, et. 4, ap. 81, Tel: 0745257125, Fax: 0364780197, E-mail: office@adaequatio.ro Popovici Paul Mircea	Mărci Desene Brevete	CI
175	19.01.2022	368	<b>MARCA INREGISTRATA SRL</b>  Otopeni, Str. Grivita nr.37E, Tel: 0217953333, Email: contact@marcainregistrata.ro, www.marcainregistrata.ro, www.eu-trademarks.com Căvescu Adrian	Mărci Desene	SRL
176	04.02.2022	354	<b>SANDU ȘI ASOCIAȚII IP ATTORNEY SRL</b>  București, sector 3, Str. Câmpia Libertății, nr.42, bl. B2, sc. F, etaj 9, ap. 240, Tel: 0724426283, E-mail: avocat@dan-sandu.ro Sandu Dănuț	Mărci Desene Brevete	SRL
177	21.12.2022	356	<b>IORGULESCU IP SRL</b>  Constanta, Str. Fagetului, nr. 144, bl. ST2, sc. B, ap. 46, Tel: 0745259643, E-mail: iorgulescu16@yahoo.com Iorgulescu Mariana	Mărci Desene	SRL
178	01.01.2023	355	<b>VULTUR &amp; ASOCIAȚII CABINET PROPRIETATE INTELECTUALĂ</b>  București, Str. Turda nr. 127, bl. 2, sc. C, parter, ap. 91, Tel: 0722595458, Tel/Fax: 0318061620, www.keygroup.ro, E-mail: office@keygroup.ro Vultur Cristina Adriana	Brevete Mărci Desene	CI
179	23.03.2023	357	<b>LUCIAN POENARU – CONSILIER ÎN PROPRIETATE INDUSTRIALĂ</b>  București, Bd Mihail Kogălniceanu, nr.51, et.1, ap.6, Tel: 0723366471, Email: lucian.poenaru@rizoiu.ro Poenaru Lucian Traian	Brevete Mărci Desene	CI
180	07.04.2023	362	<b>BRAND NEW INTELLECTUAL PROPERTY SRL</b>  Brașov, str. Păcii, nr. 7, Tel: 0766840579, Email: office@brandnewip.com Buzea Maria	Brevete Mărci Desene	SRL
181	10.05.2023	358	<b>HARCOV CABINET DE PROPRIETATE INDUSTRIALĂ STANCIU ADELINA</b>  Sfântu Gheorghe, jud. Covasna, Str. Nicolae Iorga nr. 61, bl. 10E, sc. B, ap. 9, cod 520089, Tel: 0267352267, 0744435291, E-mail: astanciu@rdsmail.ro, adelina.stanciu54@gmail.com Stanciu Adelina	Brevete Mărci Desene	CI

182	06.07.2023	359	<b>CABINET DE PROPRIETATE INTELCTUALĂ MARA CÎJU</b>  București, Splaiul Unirii, nr. 168, b. T2, sc. 1, et. 13, ap. 1304, Tel: 0726211713, Email: mara_ciju@yahoo.com Cîju Mara	Mărci Desene	CI
183	06.07.2023	361	<b>NICHIFOR ANAMARIA - NICOLETA CABINET INDIVIDUAL DE PI</b>  București, Str. Povernei, nr. 7, et. 2, ap. 6, Tel: 0736863586, Email: anamaria.moisi@gmail.com Nichifor Anamaria-Nicoleta	Brevete Mărci Desene	CI
184	02.08.2023	366	<b>TURCU CARMEN ELENA - CABINET DE PROPRIETATE INDUSTRIALĂ</b>  București, Aleea lanca, nr. 2, bl. V18, sc.2, ap. 99, Tel: 0730941337, E-mail: carmen.turcu.cpi@gmail.com Turcu Carmen Elena	Mărci Desene	CI
185	31.07.2023	367	<b>INTELSTART SRL</b>  Iași, Str. Grigore Ghica Vodă, nr. 3A, mezanin, UI4, biroul 3, Tel: +37360007050, 0748589516, E-mail: intelstart@gmail.com, www.intelstart.ro Bunescu Marian	Mărci	SRL
186	02.08.2023	363	<b>VOICU OVIDIU IULIAN CABINET INDIVIDUAL DE PI</b>  Brașov, Str. Berzei, nr. 9A, sc.A, ap. 12, Tel: 0726280630, +31631974264, Email: ovidiu.iulian.voicu@gmail.com Voicu Ovidiu Iulian	Mărci Desene	CI
187	02.08.2023	364	<b>CABINET INDIVIDUAL DE PROPRIETATE INDUSTRIALĂ CORINA VĂLEANU</b>  București, Bd. Iulian Mihu, nr. 115, camera 5, Tel: 0727401455, Email: valeanucorinaioana@gmail.com Văleanu Corina Ioana	Mărci	CI
188	02.08.2023	365	<b>PĂRTOACĂ &amp; PARTNERS – AGENȚIE DE PROPRIETATE INTELCTUALĂ</b>  Brașov, Str. George Bacovia, nr. 16, ap. 1, Tel: 0749814305, Email: office@servicii-marci.ro, www.servicii-marci.ro Pârtoacă Maria Mihaela	Brevete Mărci Desene	CI
189	03.08.2023	373	<b>WEIZMANN ARIANA &amp; PARTNERS BRAND DEFENDERS SRL</b>  București, Str. 11 iunie, nr.51, sc.A, ap.4, Tel: 0726259545, 0213359000, Email: cristina.carlan@inregistrare-marci.ro Cârlan Cristina	Mărci	SRL

190	11.08.2023	371	<b>EMARCA SRL</b> București, sector 4, Șos. Vitan Bârzești, nr. 7D-7E, corp C, etaj 6, ap. 83, Tel: 0765023865, Email: madalina@novalo.eu Spătaru Mădălina	Mărci	SRL
191	24.08.2023	369	<b>SC DRAGMAR SRL</b> Brașov, Str. Dealul de jos, nr. 7, ap. 6, Tel: 0755232317, Email: cristina.draghici@dragmar.eu Moraru Drăghici Cristina	Mărci	SRL
192	13.09.2023	370	<b>CABINET DE PROPRIETATE INTELECTUALĂ SORIN DUMITRU</b> București, sector 4, Str. Sergent Nicolae Florescu, nr.114, Tel: 0724143994, Email: sorinbogdan.dumitru@gmail.com Dumitru Sorin Bogdan	Mărci	CI
193	19.09.2023	372	<b>IRIMIA &amp; PARTNERS SRL</b> București, sector 4, Drumul Gilăului, nr. 90-92, Lot 1, sc.2, etaj 1, ap.23, Tel: 0792422919, Email: contact@irimia-ip.ro, liviu.irimia@irimia-ip.ro, www.irimia-ip.ro Irimia Doru Liviu	Mărci	SRL
194	21.09.2023	376	<b>LTS IP AGENCY SRL</b> Cluj Napoca, Str. Tatra, nr.12, bl. VS, scara 1, etaj 2, ap. 6, jud. Cluj, Tel: 0744780909, Fax: 0364147204, Email: lungu@carabaslungu.ro Lungu Oana Maria	Mărci	SRL
195	10.10.2023	374	<b>TOLMARK I.P. SRL</b> Chețani, nr. 133, jud. Mureș, Tel: 0732002442, Email: office@tolmark.ro Turdean Ovidiu Laurean	Mărci Desene	SRL
196	13.10.2023	375	<b>WEIZMANN ARIANA &amp; PARTNERS TRADEMARK SOLUTIONS SRL</b> București, Str. 11 iunie, nr.51, sc.A, ap.4, Tel: 0771088346, E-mail: simona.apostu@inregistrare-marci.ro Apostu Simona	Mărci	SRL
197	13.10.2023	377	<b>CABINET BĂLAIE - VLAD A. CONSILIERE ÎN P.I. SRL</b> Cluj Napoca, Str. Crinului, nr. 3, ap. 8, jud. Cluj, Tel: 0751513539, E-mail: annda.vlad@yahoo.com, consilier.marca@gmail.com Bălaie Vlad Anda	Mărci	SRL
198	16.10.2023	382	<b>OTD INTELLECTUAL PROPERTY SRL</b> București, sector 4, Str. Principatele Unite, nr. 38-40, bl. 18, ap. 3(R2), Tel: 0762097567, Email: dragos.oancea@otdlawyers.ro, www.otdlawyers.ro Oancea Dragoș Virgil	Mărci Desene	SRL

199	20.11.2023	381	<b>PHD IP SOLUTIONS SRL</b> București, sector 2, Șos. Colentina, nr. 16, bl. A5, et. 10, ap. 82 Petculescu Ana-Maria	Brevete	SRL
200	04.12.2023	383	<b>WEIZMANN ARIANA &amp; PARTNERS TRADEMARK AND PATENTS SRL</b> București, Str. 11 iunie, nr.51, sc.A, ap.4, Tel/Fax : 0268315046, E-mail: office@inregistrare-marci.ro Mihul Vali Cătălina	Mărci	SRL
201	05.12.2023	384	<b>WEIZMANN ARIANA &amp; PARTNERS IP SOLUTIONS SRL</b> București, Str. 11 iunie, nr.51, sc.A, ap.4, Tel/Fax : 0213260636, E-mail: claudia.cadar@inregistrare-marci.ro Cadar Claudia	Mărci	SRL
202	06.12.2023	385	<b>WEIZMANN ARIANA &amp; PARTNERS IP TRANSILVANIA SRL</b> București, Str. 11 iunie, nr.51, sc.A, ap.4, Tel: 0213359000, 0722485397 E-mail: carmen.state@inregistrare-marci.ro State Carmen	Mărci Desene	SRL
203	13.12.2023	379	<b>LEPĂDATU ALEXANDRU CABINET INDIVIDUAL DE PI</b> București, sector 1, Str. Povernei, nr. 7, et. 2, ap. 6, Tel: 0756557801, Email: alexandru.lepadatu0690@yahoo.com Lepadatu Alexandru	Brevete Mărci Desene	CI
204	28.02.2024	386	<b>WAPP ALLIENZAZ SRL</b> București, Str. 11 iunie, nr.51, sc.A, ap.4 Baros Roxana Florentina, Bicu Cristina	Brevete Mărci Desene	SRL
205	18.04.2024	388	<b>TEODORESCU DINCĂ SPECIAC STĂNESE SRL</b> București, Str. Popa Tatu, nr. 49 Dincă Răzvan	Brevete Mărci Desene Topografii	SRL

**AGENȚIILE SPECIALIZATE ÎN PROPRIETATE INDUSTRIALĂ**  
care funcționează începând cu luna august 2024

Data înființării	Nr. registru agenții	Denumirea completă a cabinetului/agenției Adresa Consilieri cu drept de practică	Domenii	Statut juridic
13.12.2023	380	<b>DUDU ANDREI – COSMIN CABINET INDIVIDUAL DE PI</b> București, sector 1, Str. Povernei, nr. 7, et. 2, ap. 6, Tel: 0728010145, E-mail: andrei.dudu@gmail.com	Brevete Mărci	CI
15.07.2024	389	<b>INVEL – API CABINET</b> București, Str. Ion Ghica nr.3, ap.32, Tel: 0723205048, 0788885352, E-mail: invel_agency@yahoo.com, marian.nicolae.velcea@gmail.com, www.invel.ro Velcea Marian	Brevete Mărci Desene Topografii	CI



LISTA CONSILIERILOR ÎN PROPRIETATE INDUSTRIALĂ, MEMBRI AI CAMEREI NAȚIONALE  
A CONSILIERILOR ÎN PROPRIETATE INDUSTRIALĂ DIN ROMÂNIA, AUTORIZAȚI PENTRU  
DOMENIUL BREVETELOR DE INVENȚIE,

Nr.crt.	Nume și Prenume/ Număr din registrul național	Denumirea societății/ Adresa societății	Societate cu obiect de activitate proprietate industrială
1	ALEXAN CARMEN FIDELIA 2011-1728	<b>Cabinet Midiasen Innovations</b>  Baia Mare, Str. Calea Traian nr. 4A/44, Fax: 0362401680, Tel: 0742617423, E-mail: fidelia@midiasen.axoniq.com	DA
2	ANDRONACHE PAUL 2003-1216	<b>ECOINTELLECT CABINET INDIVIDUAL ANDRONACHE PAUL</b>  București, Aleea Compozitorilor nr. 1, bl.E21, et.6, ap.35, sect 6, Tel/Fax: 0217250069, Tel: 0722741043, 0727476335 E-mail: paul_andronache@yahoo.com, andronachepaul88@gmail.com	DA
3	ANGHEL ALEXANDRU IONUȚ 2017-1875	<b>ANGHEL ALEXANDRU-IONUȚ AGENȚIE DE PROPRIETATE INTELLECTUALĂ</b>  București, Str. Gherghitei, nr. 1, bl. 94B, sc. B, ap. 76, Tel: 0724037957, Fax: 0314013777, E-mail: consilier.anghel@gmail.com, www.avocatianghel.com	DA
4	ANGHEL LUMINIȚA DOINA 1993-1020	<b>ANGHEL LUMINIȚA DOINA CABINET DE PROPRIETATE INTELLECTUALĂ</b>  București, Str. Gherghitei Nr.1, Bl.94B, Sc. B, Ap.76, sector 2, Fax: 0314013777, Tel: 0723301706, E-mail: anghel2na@yahoo.com, anghel2na@gmail.com, www.avocatianghel.com	DA
5	ANGHELESCU NICOLETA AURICA 2008-1595	<b>CABINET ENPORA INTELLECTUAL PROPERTY SRL</b>  București, Str. George Călinescu, nr. 52A, parter, ap. 1, cod poștal 011694, Tel: 0212300990, Fax: 0212302311, E-mail: pop@patents.ro	DA
6	APOSTOL SALOMIA 1999-1127	<b>PERSOANĂ FIZICĂ</b>  Galați, Str. Reg. 11 Siret nr. 15, bl. E4, ap. 54, Tel/Fax: 0236436437, 0766765027, E-mail: saly_apostol@yahoo.com	DA
7	ARDELEANU RALUCA 2009 - 1693	<b>ALACARTE IP SRL</b>  București, sector 3, Aleea Fetești nr. 11, bl. F1, sc. C, ap. 26, Tel: 0734244853, E-mail: office@alacarteip.ro	DA

8	BANYAI ROXANA NICOLETA 2008 - 1563	<b>Cabinet Banyai Roxana Nicoleta – consiliere in proprietate induStriala</b>  București, Str. Fabrica de Cărămidă nr. 55, Tel: 0212322624, 0727080852, E-mail: roxanaf15@yahoo.com	DA
9	BĂDĂRĂU ADINA ADRIANA 2006-1494	<b>ROMINVENT S.A.</b>  București, Str. Ermil Pangratti nr. 35, et.1, sect.1, Tel: 0212312515, 0212312541, Fax: 0212312550, 0212312454, E-mail: abadarau@rominvent.ro	DA
10	BĂLAN GHEORGHİȚĂ 1992-1	<b>RODALL-AGENȚIE DE PROPRIETATE INDUSTRIALĂ S.R.L.</b>  București, Str. Polonă nr. 115, bl. 15, sc. A, ap. 19, sector 1, cod 010497, Tel: 0212108342, 0722652111, 0745153566, Fax: 0212105794, E-mail: office@rodall.ro, info@rodall.ro, www.rodall.ro	DA
11	BELCIU DELIA MIHAELA 2008-1578	<b>DELIA BELCIU CABINET DE PROPRIETATE INTELECTUALĂ</b>  București, Str. Ardeleni, nr. 1, bl. 39A, sc.1, ap. 21, Tel: 0743023286, 0314382764, Fax: 0314382765, E-mail: delia.belciu@db-law.ro, website: www.db-law.ro	DA
12	BENGA BOGDAN FLORIN 2005-1407	<b>INTELLEXIS SRL</b>  București, Str. Cutitul de Argint, nr. 68, etaj 2, ap. 4, Tel: 0213103332, 0723300147, Fax: 0213103042, E-mail: contact@inTellexis.ro	DA
13	BERDE SOFIA 2011 - 1766	<b>DENNEMEYER &amp; ASSOCIATES SRL</b>  Brașov, Str. Aurel Vlaicu, nr. 94, etaj 1, 500178, Tel: 0368403661, Fax: 0268706010, E-mail: sberde@denmeyer-law.com , www.denmeyer-law.com	DA
14	BICU CRISTINA MĂDĂLINA 2003-1308	<b>WAPP ALLIENZAZ</b>  București, Str. 11 iunie, nr.51, sc.A, ap.4	DA
15	BOGDAN ELENA ANDREEA 2023-1945	<b>DENNEMEYER &amp; ASSOCIATES SRL</b>  Brașov, Str. Aurel Vlaicu, nr. 94, etaj 1, Tel: 0268502224, E-mail: andreia_bogdan@yahoo.com	DA
16	BONCEA OANA LAURA 2011-1730	<b>ROMINVENT S.A</b>  București, Str. Ermil Pangratti nr. 35, et.1, sect.1, cod 011882, Tel: 0212312515, 0212312541, Fax: 0212312550, 0212312454, E-mail: oboncea@rominvent.ro	DA
17	BORLAN T. RADU 2000-1161	<b>ROMPATENT DESIGN SRL</b>  București, Str. Țepeș Vodă, nr. 130, et. 1, ap. C1, Tel/Fax: 0314148320, Tel: 0722408875, 0753982625, E-mail: office@patentdesign.ro, www.patentdesign.ro	DA

18	BOZIOREANU MARIUS ADRIAN 2000-1165	<b>CONS INTEL BMA CABINET CONSULTANTA</b>  Buzău, Cart. Dorobanți 2, bl.D2, et.1, ap.5 CP 8, OP 1, Tel: 0745086588, Fax: 0238719619 E-mail: marius_bozio@yahoo.com	DA
19	BOZOCEA GINA VIOLETA 2003- 1222	<b>WEIZMANN ARIANA &amp; PARTNERS AGENTIE DE PROPRIETATE INTELCTUALA SRL</b>  București, Str. 11 iunie, nr.51, sc.A, ap.4, Tel: 0723204268, Tel/Fax: 0268315046, E-mail: office@inregistrare-marci.ro	DA
20	BROJBOIU DUMITRU ADRIAN FLORINEL 1995-1067	<b>CABINET DE MARCI BREVETE DESIGN BROJBOIU ADRIAN</b>  Pitești, Bdul Republicii, bl.212,sc. D, ap.11, Jud.Argeș, cod 110176, Tel/Fax: 0348412529, Tel: 0745143095, E-mail: adrian_brojboiu@yahoo.com	DA
21	BURBEA MILESCU IULIA ADRIANA 2005-1379	<b>SOCIETATE CIVILA PROFESIONALA DE PROPRIETATE INDUSTRIALA MILCEV BURBEA</b>  București, Bdul Octavian Goga nr.23, bl. M106, sc.4, ap. 117, Sediu secundar: București, Str. Doctor Staicovici, nr.14, et.1, ap.1, sector 5, E-mail: iulia.burbea@milcevburbea.ro, Tel: 0722249961, 0726375412	DA
22	BURȚILA IOAN 1993-1022	<b>MILENIUL 3 S.R.L. - Agenție de Proprietate InduStrială</b>  Pașcani, Str. Moldovei nr. 10, bloc Crinul, sc. A, Ap. 28, jud Iasi, Tel/Fax: 0232719190, Tel: 0740 820582	DA
23	BUZEA MARIA 2023-1949	<b>BRAND NEW INTELLECTUAL PROPERTY SRL</b>  Brașov, str. Păcii, nr. 7, Tel: 0766840579, Email: office@brandnewip.com	DA
24	BUZLEA MIRCEA VALENTIN 2003- 1234	<b>INTELECT S.R.L.</b>  Oradea, Bdul Dacia nr. 48 Bl. D10, Ap.3, cod 410346, Tel: 0746835328, 0359402901, Fax: 0359810501, E-mail: info@intelect.ro, www.intelect.ro	DA
25	BUZLEA NARCISA FLORICICA 2003- 1235	<b>INTELECT S.R.L.</b>  Oradea, Bdul Dacia nr. 48 Bl. D10, Ap.3, cod 410346, Tel: 0746835328, 0359402901, Fax: 0359810501, E-mail: info@intelect.ro, www.intelect.ro	DA
26	CARP LUCIA RALUCA 2023-1951	<b>DENNEMEYER &amp; ASSOCIATES SRL</b>  Brașov, Str. Aurel Vlaicu, nr. 94, etaj 1, Tel: 0268502233, E-mail: rcarp@dennemeyer-law.com	DA

27	CÂMPEANU IOANA AURA 2005-1409	<b>SC PETOSEVIC SRL</b>  București, Str. Dionisie Lupu nr.54, etaj 2, sector 1, Tel: 0213057996, 0723522698, Fax: 0213145481, www.petosevic.com, E-mail: aura.campeanu@petosevic.com	DA
28	CECIU GABRIELA 1994-1045	<b>CABINET "CECIU GABRIELA" CONSULTANȚĂ ÎN DOMENIUL PROPRIETĂȚII INTELLECTUALE</b>  Timișoara, Str. Martir Leonida Banciu, nr. 6, sc. A, ap. 110, Jud. Timiș, cod poștal 300024, Fax: 0256494846, Tel: 0745388039, E-mail: gabrielaceciu@yahoo.com	DA
29	CHIRIAC GHEORGHITA 2023-1953	<b>DENNEMEYER &amp; ASSOCIATES SRL</b>  Brașov, Str. Aurel Vlaicu, nr. 94, etaj 1, Tel: 0268502293, E-mail: gheorghita.chiriac@gmail.com	DA
30	CIUDA-BERIVOE ANCA 1996-41	<b>INTELLECTUAL PROPERTY OFFICE SRL</b>  București, Str. Alexandru Moruzzi nr. 6, bl. B6, sc. 2, et. 8, ap. 62, sector 3, CP 61-62, Tel/Fax: 0213262388, Tel: 0745094241, E-mail: office@ipoffice.ro	DA
31	CIUDA-BERIVOE NATALIA 2011-1740	<b>INTELLECTUAL PROPERTY OFFICE SRL</b>  București, Str. Alexandru Moruzzi nr. 6, bl. B6, sc. 2, ap.62, sector 3, cod 031155, Tel/Fax: 0213262388, Tel: 0745094241, E-mail: office@ipoffice.ro, natalia.todirica@ipoffice.ro	DA
32	CIUPAN CORNEL 2003-1310	<b>CABINET DE PROPRIETATE INDUSTRIALĂ CIUPAN CORNEL</b>  Cluj Napoca, Str. Mestecenilor nr.6, bl. 9E, ap.2, Tel: 0264524425, 0264415051, Fax: 0264415054, E-mail: cornel.ciupan@muri.utcluj.ro	DA
33	CIUPAN EMILIA 2011-1729	<b>Cabinet de proprietate induStrial Ciupan Emilia</b>  Cluj Napoca, Str. Mestecenilor nr. 6, Tel: 0745360723, 0364144586, E-mail: emilia.ciupan@mis.utcluj.ro	DA
34	CIUREA ADINA LUMINIȚA 2015-1860	<b>CONTINENTAL AUTOMOTIVE ROMÂNIA SRL</b>  Jud. Timiș, Timișoara, Str. Siemens nr.1, Tel: 0374355116, Fax: 0256253058 E-mail: adina-luminita.ciurea@continental- corporation.com	NU
35	COJOCNEAN MARIA RODICA 2003- 1241	<b>INTELLEMMI CONSULT SRL</b>  Tg. Mures, Str. Sârguinței nr.39, ap.12, cod poștal 540543, Fax: 0365 401839, Tel: 0745303867, E-mail : cojocnean_maria@yahoo.com, intellemmi@gmail.com	DA

36	COMĂNESCU MARILENA 2003-1277	<b>CABINET MARILENA COMANESCU</b>  București, Bdul. Ion Ionescu de la Brad, nr.65, ap.5, Tel: 0722259260, E-mail: office@cimo.ro, marilena.comanescu@cimo.ro	DA
37	CONSTANTIN GEORGE ADRIAN 1999-1148	<b>S.C. RENAULT TECHNOLOGIE ROUMANIE S.R.L.</b>  București, Str. Preciziei nr. 3G, clădirea A, Tel: 0212038652, E-mail: adrian-george.constantin@renault.com	NU
38	CONSTANTINESCU LUMINIȚA ADELA 2022-1927	<b>ZMP INTELLECTUAL PROPERTY SRL</b>  București, sector 2, Str. C.A. Rosetti, nr.17, etaj 3, biroul 306, Tel: 0215270651, E-mail: moninovac@yahoo.com, admin@zm-p.com	DA
39	COROCHII DRAGOȘ 2023-1957	<b>DENNEMEYER &amp; ASSOCIATES SRL</b>  Brasov, Str. Aurel Vlaicu, nr. 94, etaj 1, 500178, Tel: 0368502243, Email: dcorochii@dennemeyer-law.com	DA
40	COSMOVICI PAUL 2009-1654	<b>COSMOVICI SI ASOCIATII SRL</b>  București, Str. Povernei, nr. 7, et. 2, ap. 6, sector 1, OP 22 – CP 190, www.cosmovici-ip.com, E-mail: office@cosmovici-ip.com	DA
41	COSTACHE OANA 2003- 1263	<b>CABINET OANA COSTACHE</b>  București, Drumul Taberei nr.120, bl. OD1, sc.5, ap. 189, sector 6, Tel: 0217450757, 0730557744, E-mail: oana_cocoloi@yahoo.com	DA
42	COȘESCU CAMELIA 1999-46/2	<b>M.D.P. RIGHTS AGENCY SRL</b>  Brașov, Str. Lungă nr.270, cod postal 500450, Tel: 0268440100, 0744355100, 0268440313, Fax: 0268440221, E-mail: camelia.cosescu@gmail.com www.mdp-rights-agency.ro	DA
43	DANCIU IOAN 2004 - 1373	<b>NOWAPATENT SRL</b>  Mediaș, Str. Lotru, nr.4, bl.92, ap.1 Tel: 0269841373 , 0269833273, 0744556074, Fax: 0269/833273, E-mail: nowapatent@birotec.ro , office@nowapatent.ro	DA
44	DINCĂ RĂZVAN 2012-1771	<b>TEODORESCU DINCĂ SPECIAC STĂNESE SRL</b>  București, Str. Popa Tatu, nr. 49	DA
45	DINESCU OVIDIU MANOEL 2015-1858	<b>IRARDI CONSULTING SRL</b>  București, OP 53, CP 17, cod poștal 040203, www.oviduidinescu.com, Tel: 0722218187, E-mail: contact.ovidiu.dinescu@gmail.com	DA

46	DOBRESCU TEODORA VALENTINA 2011-1726	<b>ROMINVENT S.A</b> București, Str. Ermil Pangratti nr. 35, et.1, sect.1, cod 011882, Tel: 0212312515, 0212312541, Fax: 0212312550, 0212312454, E-mail: tdorescu@rominvent.ro	DA
47	DOBREV DUMITRU 2005-1433	<b>CABINET INDIVIDUAL DE PROPRIETATE INDUSTRIALA DUMITRU DOBREV</b> București, Str. Viorele, nr. 4, bl. 22, ap. 101, Tel: 0744199499, Fax: 0318058696	DA
48	DONȚU OVIDIU LIVIU 20-1171	<b>CABINET INDIVIDUAL DONȚU &amp; PROPRIETATE INDUSTRIALĂ</b> Suceava, Str. Curtea Domnească, nr. 5, bl. 14, sc. D, ap. 2, Tel: 0742108100, E-mail: ovidiudontu1998@gmail.com	DA
49	DUDU ANDREI-COSMIN 2023-1965	<b>DUDU ANDREI – COSMIN CABINET INDIVIDUAL DE PI</b> București, sector 1, Str. Povernei, nr. 7, et. 2, ap. 6, Tel: 0728010145, E-mail: andrei.dudu@gmail.com	DA
50	DUMITRU ANDREEA DIANA 2023-1966	<b>DENNEMEYER &amp; ASSOCIATES SRL</b> Brașov, Str. Aurel Vlaicu, nr. 94, etaj 1, Tel: 0741242614, E-mail: ad.munteanu@yahoo.com	DA
51	ENACHE CRISTIAN MARIUS 2008 - 1564	<b>Cabinet de proprietate induStriala Cristian Marius Enache</b> București, Str. Dr. Nicolae Turnescu nr. 6, ap. 2, Tel: 0213129948, 0722644152, Fax: 0213129948	DA
52	ENDES CORINA 2007-1546	<b>ANACOR – Cabinet de proprietate induStriala</b> București, Aleea Izvorul Crisului nr. 1, bl. D16, sc. A, ap. 2, Tel: 0726475018, E-mail: anacor.cpi@gmail.com	DA
53	ENE SILVIA 2000-1159	<b>CABINET M. OPROIU- CONSILIERE ÎN PROPRIETATE INTELECTUALA</b> București, Str. Popa Savu, nr.42, parter, sector 1. Tel: 0212602833, 0212602834, P.O.Box 2-229, E-mail: office@oproiu.ro	DA
54	ENESCU GABRIELA 2011 - 1714	<b>CABINET INDIVIDUAL DE PROPRIETATE INDUSTRIALA ENESCU GABRIELA</b> București, Str. Frunte lata nr.7, bl. P14A, ap.3, Tel: 0314329735, 0745637457, Fax: 0314329736, E-mail: g_enescu@yahoo.com	DA
55	ENESCU MIRUNA 2003- 1254	<b>ROMINVENT S.A.</b> București, Str. Ermil Pangratti nr. 35, et.1, sect.1 Tel: 0212312515, Fax: 0212312550 E-mail: menescu@rominvent.ro	DA

56	FĂNTĂNĂ RAUL-SORIN 1994-23	<b>FĂNTĂNĂ RAUL SORIN &amp; ASOCIAȚII SRL</b>  Brașov, Str. Zizinului, nr. 84, sc. B, ap. 14, Tel/Fax: 0268543657, E-mail: office@inventii-marci.ro, www.inventii-marci.ro	DA
57	FERARU CLAUDIU 2010 - 1705	<b>CABINET INDIVIDUAL FERARU CLAUDIU</b>  București, Str. Crișana, nr.3, et.2, ap.3, Tel: 0722653084, E-mail: office@ropatent.com, www.ropatent.com	DA
58	FIERĂSCU COSMINA- CATRINEL 1996-42	<b>ROMINVENT S.A.</b>  București, Str. Ermil Pangratti nr. 35, et. 1, sect. 1, Tel: 0212312515, 0212312541, Fax: 0212312550, 0212312454, E-mail: cfierascu@rominvent.ro	DA
59	FIRARU FLORINA 2013-1783	<b>NESTOR NESTOR DICULESCU KINGSTON PETERSEN – CONSILIERE ÎN P.I. S.R.L.</b>  București, Str. Barbu Văcărescu nr. 201, Clădirea Globalworth Tower, et. 18, birou 18-02, sector 2, Tel: 0722256758, Tel: 0212011200, E-mail: florina.firaru@nndkp.ro	DA
60	FLOREA SONIA 2005-1387	<b>CABINET INDIVIDUAL SONIA FLOREA – consiliere p.i.</b>  București, Calea Moșilor nr.207, bl. 15, ap.5, Tel: 0212103215, Fax: 0212100449, E-mail: sonia.florea@avfloreaagheorghe.ro	DA
61	FLOROIU VERONICA 2009-1658	<b>BONA FIDE CABINET DE PROPRIETATE INDUSTRIALA VERONICA FLOROIU</b>  București, Calea Rahovei nr. 303, bl. 66, sc. 2, ap. 59, Tel/Fax: 0314369605, Tel: 0722462432, E-mail: veronica.floroiu@gmail.com, www.cabinet-bonafide.ro	DA
62	FRISCH CRINA NICOLETA 2000-1172	<b>FRISCH &amp; PARTNERS SRL</b>  București, Bdul. Carol I, nr.54, sc. B, ap.5, sector 2, Tel: 0213101165, 0722212480, Fax: 0213130130, E-mail: office@frisch.ro, crina.frisch@frisch.ro	DA
63	FULEA MARIA 1995-1076	<b>EURORESSOURCES SRL</b>  Medias, Str. Ion Creangă, nr.4, ap.6, Tel: 0269843504, Fax: 0269824812	DA
64	GANȚĂ CAMELIA GETA 2013-1798	<b>APPELLO BRANDS SRL</b>  Sibiu, Str. Soimului, nr. 18, sc. A, et. 5, ap. M6, Tel: 0752288833, E-mail: office@appello.ro	DA
65	GAVRIL NICULINA 2001-1211	<b>CABINET N. D. GAVRIL S.R.L.</b>  București, Str. Ștefan Negulescu nr. 6A, sector 1, Tel/Fax: 0212302882, 0213165492, Tel: 0722983520, E-mail: cabinetgavril@yahoo.com, www.cabinetgavril.ro	DA

66	GEORGESCU CRISTINA 2008-1575	<b>CABINET M. OPROIU - CONSILIERE ÎN PROPRIETATE INTELECTUALĂ</b>  București, Str. Popa Savu, nr. 42, parter, sector 1, Tel: 0212602833, 0212602834, P.O.Box 2-229 E-mail: office@oproiu.ro	DA
67	GHEORGHIU ANCA 2017-1894	<b>DENNEMEYER &amp; ASSOCIATES SRL</b>  Brasov, Str. Aurel Vlaicu, nr. 94, etaj 1, 500178, Tel: 0368403661, Fax: 0268706010, E-mail: agheorghiu@dennemeyer-law.com, www.dennemeyer-law.com	DA
68	GHIȚĂ CONSTANTIN 1992-13	<b>CONSTANTIN GHIȚĂ OFFICE SRL</b>  Timișoara, Str. Take Ionescu nr. 24-28 sc. B ap. 2 județul Timiș, cod 1900, Tel/Fax: 0256435976 Tel: 0744162462, E-mail: ghita@ghitaconstantin.ro	DA
69	GRECU ELENA 2005 - 1382	<b>NOMENIUS S.R.L.</b>  București, G.M. Zamfirescu, nr. 46, bl. 22A, ap.11 Punct de lucru: București, Str. Aleksandr Sergheevici Puskin, nr.8, sector 1, Tel: 0314315402, Fax: 0318149621, E-mail: elena.grecu@nomenius.ro, www.nomenius.ro	DA
70	GROZA NICOLETA SIMONA 2023-1974	<b>CABINET M. OPROIU- CONSILIERE ÎN PROPRIETATE INTELECTUALA</b>  București, Str. Popa Savu, nr.42, parter, sector 1. Tel: 0212602833, 0212602834, P.O.Box 2-229, E-mail: office@oproiu.ro	DA
71	HUTINA CLAUDIA VALERICA 2009 - 1661	<b>CABINET DE PROPRIETATE INDUSTRIALĂ CLAUDIA HUTINĂ</b>  București, sector 1, Bd. Aviatorilor, nr.68, et.1, ap.4, Tel: 0723131387, E-mail: claudia@ch-legal.ro	DA
72	IACOB ANA-MARIA 2011- 1716	<b>VOX LEGIS CONSULT SRL</b>  București, Calea Vitan nr. 106, bl. V40, ap. 69, Fax: 0355818940, Tel: 0374075555, 0722281781, 0774040919, E-mail: ana.iacob@voxlegis.ro, www.voxlegis.ro	DA
73	IACOBINI ANCA SVETLANA 2003- 1262	<b>IACOBINI&amp;CO, CONSILIERI IN DREPTUL DE PROPRIETATE INDUSTRIALA SRL</b>  București, Calea Mosilor, nr.258, bl. 4bis, ap.22, sector 2, Tel: 0212104690 , Fax: 0212104793 E-mail : asimri@yahoo.com	DA
74	IACOBINI MIHNEA RAZVAN 2003- 1261	<b>IACOBINI&amp;CO, CONSILIERI IN DREPTUL DE PROPRIETATE INDUSTRIALA SRL</b>  București, Calea Mosilor, nr.258, bl. 4bis, ap.22, sector 2, Tel: 0212104690 , Fax: 0212104793 E-mail: asimri@yahoo.com	DA



75	ICLANZAN TUDOR ALEXANDRU 2005-1442	<b>CABINET PROPRIETATE INDUSTRIALA TUDOR ICLANZAN</b>  Timisoara, Piața Victoriei nr.5, sc. D, ap.2, Tel:0256403615, 0744647875, E-mail: tudor.iclanzan@yahoo.fr, www.iclanzan.ro	DA
76	IOACĂRA VALENTIN 1999-50	<b>ROVALCONS SRL -AGENȚIE DE PROPRIETATE INTELECTUALĂ</b>  Câmpina, Str. Orizontului, nr.1, bl. R10, et.7, ap.27, Jud. Prahova, Tel/Fax: 0244371390, Tel: 0722540580, E-mail: rovalcons@xnet.ro	DA
77	ION RODICA-COCUȚA 1993-1032	<b>CABINET DE PROPRIETATE INDUSTRIALĂ "BIONPI"</b>  București, 010577, Calea Dorobanților 126-130 Bl. 8, et. 9 Ap. 50 sector 1, cod 010577, Tel/Fax: 0212316549, 0318054616, Tel: 0723187944, 0746184697 E-mail: bionpi@rdsmail.ro, bionpi@hotmail.com	DA
78	IORDACHE RAMONA CĂTĂLINA 2023-1976	<b>DENNEMEYER &amp; ASSOCIATES SRL</b>  Brașov, Str. Aurel Vlaicu, nr. 94, etaj 1, Tel: 0268502293, E-mail: riordache@dennemeyer-law.com	DA
79	IRIMESCU GEORGE MIHAI 2017-1900	<b>BACIU BENDE IP SRL</b>  București, sector 1, Str. Natației, nr. 63, Tel/Fax: 0314190488, 0722256758 E-mail: george.irimescu@baciupartners.ro	DA
80	IVANCA GAVRIL 2004-1357	<b>CABINET PROPRIETATE INDUSTRIALA ARINOVA</b>  Arad, 310151, Str. Coriolan Petreanu, nr.28, Tel/Fax: 0257/255842, Tel: 0744246562, 0722458129, E-mail: ivanca@arinova.ro	DA
81	IVANCA MARIA ELISAVETA 1993-1033	<b>LABIRINT AGENȚIE DE PROPRIETATE INTELECTUALĂ</b>  Arad, Str. Coriolan Petreanu nr. 28, cod 2900 Tel/Fax: 0257255842, Tel: 0722458129 E-mail: info@labirint.ro	DA
82	IVĂNESCU GABRIEL DAN 1996-1091	<b>CABINET INDIVIDUAL DE PROPRIETATE INDUSTRIALĂ IVĂNESCU GABRIEL DAN</b>  Brașov, Str. Avram Iancu, nr. 48A, sc. B, ap. 10, cod poștal 500086, Tel: 0722 248415, E-mail: gdivanescu@gmail.com	DA
83	JUDELE RALUCA ANITA 2013-1826	<b>DENNEMEYER &amp; ASSOCIATES SRL</b>  Brasov, Str. Aurel Vlaicu, nr. 94, etaj 1, 500178, Tel: 0368403661, Fax: 0268706010, E-mail: rjudele@dennemeyer.com, www.dennemeyer-law.com	DA

84	LAZĂR ELENA 1997-28	<b>CABINET DE PROPRIETATE INDUSTRIALĂ</b>  Buzău, Str. Unirii, Bl.16C, Et.3, Ap. 12, cod 120013, OP 1, CP 52, Tel/Fax: 0238724262 Tel: 0723328633, E-mail: l.e.consilier@gmail.com	DA
85	LEPĂDATU ALEXANDRU 2023-1979	<b>LEPĂDATU ALEXANDRU CABINET INDIVIDUAL DE PI</b>  București, sector 1, Str. Povernei, nr. 7, et. 2, ap. 6, Tel: 0756557801, Email: alexandru.lepadatu0690@yahoo.com	DA
86	LUPȘA IONUȚ 2005-1447	<b>LUPȘA ȘI ASOCIAȚII SRL</b>  București, Calea 13 septembrie, nr. 90, etaj 1, birou 1.02, camera 2, Tel: 074422833, E-mail: ionut.lupsa@gmail.com, office@lupsa.ro	DA
87	MACAMETE ELENA 1992-1003	<b>INCDIE ICPE CA</b>  București, Splaiul Unirii 313, sect. 3 Tel: 0722642756, E-mail: macameteelena@yahoo.com	NU
88	MARINESCU RUXANDRA 2003-1271	<b>PATENTMARK S.R.L.</b>  București, Str. Dr. N. Turnescu nr. 2, sector 5, Tel/fax 0213121669, 0722626875, Fax: 0213175801, E-mail: office@patentmark.ro, www.patentmark.ro	DA
89	MARTINESCU ALINA NICOLETA 2008-1605	<b>ROMINVENT S.A.</b>  București, Str. Ermil Pangratti nr. 35, et.1, sect.1, Tel: 0212312515, Fax: 0212312550, E-mail: amartinescu@rominvent.ro	DA
90	MENDEZ GUZMAN LUISA ANDREEA 2013-1822	<b>CABINET INDIVIDUAL – CONSILIER PROPRIETATE INTELLECTUALĂ LUISA MENDEZ-GUZMAN</b>  București, Bd. Timișoara nr. 17B, bl. 106B, sc. A, ap. 13, Tel: 0723604704, E-mail: av.luisa.mendez@gmail.com	DA
91	MIHAI DIANA VIORICA 2011-1765	<b>BRAND PROTECT SRL</b>  Mogoșoaia, Str. Nichita Stănescu, nr.76A, camera 6, vila K7, etaj 1, jud. Ilfov, Tel: 0745752251, E-mail: brand.roprotect@gmail.com	DA
92	MILCEV GABRIELA 2003- 1230	<b>SOCIETATE CIVILA PROFESIONALĂ DE PROPRIETATE INDUSTRIALĂ MILCEV BURBEA</b>  București, Bdul. Octavian Goga nr.23, bl. M106, sc.4, ap. 117, Sediul secundar: București, Str. Doctor Staicovici, nr.14, et.1, ap.1, sector 5, E-mail: gabriela.milcev@milcevburbea.ro, Tel: 0722249961, 0726375412	DA

93	MOCOFANESCU MARIUS 2008-1561	<b>CABINET PROPRIETATE INDUSTRIALA MARIUS MOCOFANESCU</b>  București, Aleea Privighetorilor nr. 87, Tel: 0727978449, Tel/Fax: 0212643900, E-mail: office@consilieredemarca.ro, www.consilieredemarca.ro	DA
94	MOHONEA ANA 2017-1902	<b>PATENTMARK S.R.L.</b>  București, Str. Dr. N. Turnescu nr. 2, ap.2, sector 5, cod 050467, Tel: 0213121669, 0730603918, Fax: 0213175801, E-mail: ana.mohonea@yahoo.com, www.patentmark.ro	DA
95	MOHONEA CRISTIAN 1997-62	<b>PATENTMARK S.R.L.</b>  București, Str. Dr. N. Turnescu nr. 2, ap.2, sector 5 Tel/Fax: 0213121669, Fax: 0213175801, E-mail: office@patentmark.ro, www.patentmark.ro	DA
96	MOHONEA LILIANA 1997-61	<b>PATENTMARK S.R.L.</b>  București, Str. Dr. N. Turnescu nr. 2, ap.2, sector 5, Tel/Fax: 0213121669, Fax: 0213175801, E-mail: office@patentmark.ro, www.patentmark.ro	DA
97	MOHONEA MARIA 2023-1983	<b>PATENTMARK S.R.L.</b>  București, Str. Dr. N. Turnescu nr. 2, ap.2, sector 5, Tel/Fax: 0213121669, Fax: 0213175801, E-mail: office@patentmark.ro, www.patentmark.ro	DA
98	MUNTEANU MANUELA CORNELIA 2013-1833	<b>ROMINVENT S.A.</b>  București, Str. Ermil Pangratti nr. 35, et.1, sect.1 Tel: 0212312515, Fax: 0212312550, E-mail: mmunteanu@rominvent.ro	DA
99	MUȘATESCU ANDRA- OANA 2000-1181	<b>ANDRA MUSATESCU CABINET DE PROPRIETATE INDUSTRIALA</b>  București, Calea 13 Septembrie nr.121, bl.127, et.5, ap. 21, Tel: 0722879810, E-mail : office@andramusatescu.ro, www.andramusatescu.ro	DA
100	NĂSTASE CRISTIAN 2000-1184	<b>DILIGENS INTELLECTUAL PROPERTY SRL</b>  București, Bdul Libertății nr. 22, bl. 102, sc. 3, etaj 6, ap. 55, sector 5, Tel/Fax: 0213350718, Tel: 0723276056, E-mail: office@diligens.ro, www.diligens.ro	DA
101	NEACSU CARMEN AUGUSTINA 2000- 1186	<b>CABINET INDIVIDUAL NEACSU CARMEN AUGUSTINA</b>  Baia Mare, Str. Rozelor, nr. 12/3 Tel: 0727318168, E-mail: carmen@bic.cdimm.org	DA

102	NEAGU CATALIN 2005 - 1458	<b>PROTECTMARK SRL</b>  Iasi, Str. Țuțea Petre nr.5, bl.909, tr.1, ap.11, cod postal: 700730, Tel: 0332405425, 0721514264, Fax: 0371600923, www.protectmark.ro, E-mail: catalin.neagu@protectmark.ro	DA
103	NICHIFOR ANAMARIA- NICOLETA 2023-1987	<b>NICHIFOR ANAMARIA-NICOLETA CABINET INDIVIDUAL DE PI</b>  București, Str. Povernei, nr. 7, et. 2, ap. 6, Tel: 0736863586, Email: anamaria.moisi@gmail.com	DA
104	NICOLAESCU DANIELLA- OLGA 1992-1006	<b>CABINET D. NICOLAESCU</b>  București, Str. Turda, nr. 102, bl. 30A, et. 7, ap. 28, Tel/Fax: 0216663494, Tel: 0728201778, E-mail: daniella.nicolaescu@gmail.com	DA
105	NIȚĂ FLORINA 1996-1083	<b>CABINET INDIVIDUAL NIȚĂ FLORINA</b>  Râmnicu Vâlcea, Str. Rapsodiei nr. 13, bl D2, ap. 8, Tel: 0746192874, E-mail: floricn@yahoo.com	DA
106	NIȚU ION 2000-1204	<b>CABINET INDIVIDUAL – NITU ION</b>  Constanța, Str. Dezrobirii nr.110, bl. IS8, sc.A, ap.1, Tel: 0241512608, 0723317298	DA
107	OPROIU MARGARETA 1992-8	<b>CABINET M. OPROIU - CONSILIERE ÎN PROPRIETATE INTELLECTUALĂ</b>  București, Str. Popa Savu, nr. 42, parter, sector 1, Tel: 0212602833, 0212602834, P.O.Box 2-229 E-mail: office@oproiu.ro	DA
108	PALKO SORINA-IUSTINA 1999-1150	<b>AEROSTAR S.A.</b>  Bacău , Str. Condorilor, nr. 9, Tel: 0234575070 int. 1487, Fax: 0234172 023, E-mail: aerostar@aerostar.ro	NU
109	PANTEA CEZAR MARIUS 2004-1332	<b>CABINET DE PROPRIETATE INDUSTRIALĂ PANTEA CEZAR MARIUS</b>  București, Calea Călărași, nr. 176, bl. 59, sc. A, ap. 29, Tel: 0745115155, E-mail: avocat@mariuspantea.ro	DA
110	PAVEL SORIN EDUARD 2003-1273	<b>SCHOENHERR INTELLECTUAL PROPERTY S.R.L.</b>  București, Bdul Dacia nr.30, etaj 4, camera – Echipa Sebastian 01, Tel: 0213196790, Fax: 0213196791, E-mail: e.pavel@schoenherr.ro	DA
111	PĂUŢEŢ ALEXANDRINA 2003- 1245	<b>Cabinet individual proprietate industrială Paunet Alexandrina</b>  Iași, Spl. Bahlui, nr.29, bl. B5, sc.A, ap.7 Tel: 0726737527	DA

112	PĂRTOACĂ MARIA MIHAELA 2023-1993	<b>PĂRTOACĂ &amp; PARTNERS – AGENȚIE DE PROPRIETATE INTELLECTUALĂ</b>  Brașov, Str. George Bacovia, nr. 16, ap. 1, Tel: 0749814305, Email: office@servicii-marci.ro, www.servicii-marci.ro	DA
113	PESCĂRUȘU NICOLETA 2008 - 1570	<b>RODALL-AGENȚIE DE PROPRIETATE INDUSTRIALĂ SRL</b>  București, Str. Polonă nr. 115, bl. 15, sc. A, ap. 19 sector 1, cod 010497, Tel: 0212108342, 0722652111, 0745153566, Fax: 0212105794, E-mail: office@rodall.ro, info@rodall.ro, www.rodall.ro	DA
114	PETCU COSTIN 97-1115	<b>ROMINVENT S.A.</b> București, Str. Ermil Pangratti nr. 35, et. 1, sect. 1 Tel: 0212312515, 0212312541, Fax: 0212312550, 021312454, E-mail: cpetcu@rominvent.ro	DA
115	PETCULESCU ANA-MARIA 2023-1994	<b>PHD IP SOLUTIONS SRL</b>  București, sector 2, Șos. Colentina, nr. 16, bl. A5, et. 10, ap. 82	DA
116	PETREA DANA MARIA 2003- 1223	<b>CABINET M. OPROIU-CONSILIERE ÎN PROPRIETATE INTELLECTUALA</b>  București, Str. Popa Savu, nr. 42, parter, sector 1, Tel: 0212602833, 0212602834, P.O.Box 2-229, E-mail: office@oproiu.ro	DA
117	PICU TURBATU IRINA GABRIELA 2023-1995	<b>DENNEMEYER &amp; ASSOCIATES SRL</b>  Brașov, Str. Aurel Vlaicu, nr. 94, etaj 1, Tel: 0734746337, E-mail: iturbatu@dennemeyer-law.com	DA
118	PLOSCA DANIEL 1998-39	<b>RATZA ȘI RATZA SRL</b>  București, Bdul A.I. Cuza Nr. 52-54, Sect.1, Tel: 0212601348, Fax: 0212601349 E-mail : dp@ratza-ratza.com	DA
119	POENARU LUCIAN TRAIAN 2023-1929	<b>LUCIAN POENARU – CONSILIER ÎN PROPRIETATE INDUSTRIALĂ</b>  București, Bd Mihail Kogălniceanu, nr.51, et.1, ap.6, Tel: 0723366471, Email: lucian.poenaru@rizoiu.ro	DA
120	POP CĂLIN RADU 1996-50	<b>ENPORA BRAND MANAGEMENT SRL</b>  București, Str. George Calinescu nr.52A, ap.1, 011694, Tel: 0212300990, 0311001634, Fax: 0212302311, 0311007927, E-mail: pop@patents.ro, www.patents.ro, www.enpora.com	DA
121	POPA ALEXANDER 2005-1464	<b>ALEXANDER POPA</b>  București, Str. Bibescu Vodă, nr. 2, bl. P5, sc. 2, ap. 25, Tel 0744540300	DA

122	POPA CRISTINA 2000-1193	<b>ROMINVENT S.A.</b>  București, Str. Ermil Pangratti nr. 35, et. 1, sect. 1 , Tel: 0212312515, 0212312541, Fax: 0212312550, 0212312454, E-mail: cpopa@rominvent.ro	DA
123	POPESCU MAGDALENA DANIELA 2005-1466	<b>CABINET INDIVIDUAL AUTORIZAT POPESCU MAGDALENA DANIELA - LEGAL2M</b>  București, Bdul Mircea Vodă, nr.24, etaj 4, Tel: 0728818880, E-mail: magda.popescu@legal2m.com	DA
124	POPESCU MARIANA 2008-1576	<b>CABINET M. OPROIU - CONSILIERE ÎN PROPRIETATE INTELECTUALĂ</b>  București, Str. Popa Savu, nr. 42, parter, sector 1, Tel: 0212602833, 0212602834, P.O.Box 2-229 E-mail : office@oproiu.ro	DA
125	POPOVICI PAUL MIRCEA 2017-1873	<b>CABINET INDIVIDUAL ADAEQUATIO. SERVICII DE PROPRIETATE INTELECTUALĂ</b>  Jud Cluj, Sat Baci, Com. Baci, Str. Jupiter nr.2, bl.A, sc.2, et. 4, ap. 81, Tel: 0745257125, Fax: 0364780197, E-mail: office@adaequatio.ro	DA
126	PREDA RALUCA LAURA 2017-1906	<b>ROMINVENT S.A.</b>  București, Str. Ermil Pangratti nr. 35,et.1, sector1, Tel: 0212312515, 0212312541, Fax: 0212312550, 0212312454, E-mail: rpreda@rominvent.ro	DA
127	PRISTAVU GHEORGHE 2008-1591	<b>CABINET DE PROPRIETATE INDUSTRIALA PRISTAVU</b>  Piatra Neamț, Str. Gral Nicolae Dăscălescu 11, bl. T3, sc. F, ap.70	DA
128	PRODAN ALEXANDRU 2023-1999	<b>DENNEMEYER &amp; ASSOCIATES SRL</b>  Brașov, Str. Aurel Vlaicu, nr. 94, etaj 1, Tel: 0752842123, E-mail: aprodan@dennemeyer-law.com	DA
129	PROTOPOPESCU TIBERIU 2017-1907	<b>CABINET INDIVIDUAL DE PROPRIETATE INDUSTRIALA PROTOPOPESCU &amp; PARTNERS</b>  București, Calea Grivitei, nr. 164, bl. K, sc. B, ap. 34, cam.1, Tel: 0729991108, E-mail: tiberiu@protopopescu.eu	DA
130	PUȘCAȘU DAN 1994-1056	<b>LOYAL PARTNERS - AGENȚIE DE PROPRIETATE INTELECTUALĂ</b>  Galati, Str. Col. Nicolae Holban, nr. 1B, camera 3, Tel/Fax: 0236407032, Tel: 0722744241, E-mail : office@loyalpartners.ro, www.loyalpartners.ro	DA

131	RASKAI MARIA MAGDALENA 1993-28	<b>RASKAI M M BREVMARC CONSULT S.R.L.</b>  Dej, Str. Unirii, nr.3, BL.D8, ap.31, Jud. Cluj, 405200, Tel/Fax: 0264211847, Tel: 0742084050, E-mail: raskaimm@yahoo.com	DA
132	REGEP DAN MARIUS 2023-2002	<b>CANON PRODUCTION PRINTING ROMANIA SRL</b>  Timișăara, Str. Take Ionescu, nr. 50-52, ISHO Building B, et. 5, Tel: 0720555025, Email: dan.regep@cpp.canon	NU
133	ROȘ VIOREL 2006-1485	<b>CABINET INDIVIDUAL ROS VIOREL</b>  București, Bdul Mircea Vodă, nr. 35, bl. M27, sc.A, ap. 16-18, Tel: 0213211234, Fax: 0213211253, E-mail: viorelros@asdpi.ro	DA
134	SANDU DĂNUȚ 2013-1830	<b>SANDU ȘI ASOCIAȚII IP ATTORNEY SRL</b>  București, sector 3, Str. Câmpia Libertății, nr.42, bl. B2, sc. F, etaj 9, ap. 240, Tel: 0724426283, E-mail: avocat@dan-sandu.ro	DA
135	SĂRĂU SÂNDICA 2017-1909	<b>DENNEMEYER &amp; ASSOCIATES SRL</b>  Brasov, Str. Aurel Vlaicu, nr. 94, etaj 1, 500178, Tel: 0368403661, Fax: 0268706010, E-mail: ssarau@dennemeyer-law.com, www.dennemeyer-law.com	DA
136	SĂRGHI ROXANA 2017-1908	<b>SC PETOSEVIC SRL</b>  București, Str. Dionisie Lupu nr.54, etaj 2, sector 1, Tel: 0213057996, Fax: 0213145481, www.petosevic.com, E-mail: roxana.sarghi@petosevic.com	DA
137	SECĂREANU DOINA MARIA 2003-1286	<b>ROMINVENT S.A.</b>  București, Str. Ermil Pangratti nr. 35, et.1, sect.1 Tel: 0212312515, Fax: 0212312550, E-mail: dsecareanu@rominvent.ro	DA
138	SPRÎNCEANU NICOLAE 1996-1097	<b>AGENȚIE DE CONSULTANȚĂ ÎN PROPRIETATE INTELECTUALĂ ȘI TRANSFER TEHNOLOGIC "SPRÎNCEANU NICOLAE"</b>  Drobeta Turnu Severin, Str. Gheorghe Ionescu Sisești nr. 96, bl. E2, sc. 1, ap.8, Tel/Fax: 0352801490, Tel: 0721796318, E-mail: nicolaesprinceanu@yahoo.com	DA
139	STAN DANIEL VOICU 2017-1913	<b>CABINET DE PROPRIETATE INDUSTRIALA STAN DANIEL VOICU (PFA)</b>  Timișoara, Str. Măgura, nr. 8, bl. 45, sc. B, ap. 4, Tel: 0741466061, E-mail: stanupt@gmail.com	DA

140	STANA COSMIN ALEXANDRU 2017-1914	<b>DENNEMEYER &amp; ASSOCIATES SRL</b>  Brasov, Str. Aurel Vlaicu, nr. 94, etaj 1, 500178, Tel: 0368403661, Fax: 0268706010, E-mail: cstana@dennemeyer-law.com, www.dennemeyer-law.com	DA
141	STANA RĂZVAN GHEORGHE 2017-1915	<b>DENNEMEYER &amp; ASSOCIATES SRL</b>  Brasov, Str. Aurel Vlaicu, nr. 94, etaj 1, 500178, Tel: 0368403661, Fax: 0268706010, E-mail: rstana@dennemeyer-law.com, www.dennemeyer-law.com	DA
142	STANCIU ADELINA 1994-14	<b>HARCOV CABINET DE PROPRIETATE INDUSTRIALĂ STANCIU ADELINA</b>  Sfântu Gheorghe, Jud Covasna, Str. Nicolae Iorga nr. 61 bl. 10 E sc. B. ap.9, Tel: 0267352267, 0744435291, E-mail: astanciu@rdsmail.ro, adelina.stanciu54@gmail.com	DA
143	STĂNCESCU ALIN CRISTIAN 2003-1278	<b>CABINET P.I. STĂNCESCU</b>  București, Str. Nicolae Licăreț nr.1, bl.33, sc.C, ap.107, Tel: 0722674635, 0722607380, E-mail: info@legal- brand.ro, legal.brand@gmail.com, www.legal-brand.ro	DA
144	STĂNCESCU ANCA 2000-1194	<b>CABINET P.I. STĂNCESCU A</b>  București, Str. Nicolae Licăreț nr.1, bl.33, sc.C, ap.107, Tel: 0722674635, 0722607380, E-mail: info@legal- brand.ro, legal.brand@gmail.com, www.legal-brand.ro	DA
145	STĂNCULESCU ANCA ELENA FLORICA 2008 - 1639	<b>ZMP INTELLECTUAL PROPERTY SRL</b>  București, sector 2, Str. C.A. Rosetti, nr.17, etaj 3, biroul 306, Tel: 0215270651, E-mail: moninovac@yahoo.com, admin@zm-p.com	DA
146	STĂNESCU ANDREEA COSMINA 2013 - 1820	<b>CABINET M. OPROIU-CONSILIERE ÎN PROPRIETATE INTELECTUALĂ</b>  București, Str. Popa Savu, nr. 42, parter, sector 1, Tel: 0212602833, 0212602834, P.O.Box 2-229, E-mail: office@oproiu.ro	DA
147	STOICA ELENA 2010-1709	<b>ELENA STOICA CABINET INDIVIDUAL DE PROPRIETATE INDUSTRIALA</b>  București, Str. Gheorghe Ștefan, nr. 32, sector 1, Tel: 0212694053, 0745029987, E-mail: elena.sstoica@gmail.com	DA
148	STRECHE GHERGHINA 1997-1116	<b>CABINET INDIVIDUAL DE PROPRIETATE INDUSTRIALĂ G. STRECHE</b>  București, Str. George Bacovia, nr. 68, Tel: 0723552026, E-mail: gherghinastreche.cipi@outlook.com	DA



149	STURZA IOANA 1999-59	<b>CABINET M. OPROIU-CONSILIERE ÎN PROPRIETATE INTELLECTUALĂ</b>  București, Str. Popa Savu, nr. 42, parter, sector 1, Tel: 0212602833, 0212602834, P.O.Box 2-229, E-mail: office@oproiu.ro	DA
150	ȘANTA VALENTINA 2003-1227	<b>CABINET INDIVIDUAL VALENTINA ȘANTA</b>  Tg.Mures, Str. Koos Ferencz nr.21, bl.21, ap.44, Mobil: 0740028967, fax: 0365815201, E-mail: valentina.santa@gedeon-richter.ro, santa_valentina2002@yahoo.com	DA
151	ȘLAI TEODORA DELIA 2023-2015	<b>DENNEMEYER &amp; ASSOCIATES SRL</b>  Brașov, Str. Aurel Vlaicu, nr. 94, etaj 1, Tel: 0268502007, E-mail: tslai@dennemeyer-law.com	DA
152	ȘTEFAN-ALEXANDRU MIRUNA 2017-1878	<b>VOX LEGIS INT. SRL</b>  București, sector 3, Str. Răcari, nr. 51, bloc 70, sc. 1, ap. 7, Tel: 0730515335, Fax: 0355818940, E-mail: miruna.alexandru@voxlegis.ro	DA
153	ȘTEFAN RUXANDRA 2013-1834	<b>ROMINVENT S.A.</b>  București, Str. Ermil Pangratti nr. 35, et.1, sect.1 Tel: 0212312515, Fax: 0212312550, E-mail: rstefan@rominvent.ro	DA
154	STRENC ALEXANDRU CRISTIAN 2014-1856	<b>STRENC SOLUTIONS FOR INNOVATION SRL</b>  București, sector 6, Str. Lujerului nr. 6, bloc 100, sc. B, etaj 3, ap. 56, Tel: 0722227648, www.strenc-innovation.ro, E-mail: alstrenc@gmail.com, office@strenc-innovation.ro	DA
155	TACE MARIA ALINA 2017-1887	<b>NESTOR NESTOR DICULESCU KINGSTON PETERSEN – CONSILIERE ÎN P.I. S.R.L.</b>  București, Str. Barbu Văcărescu nr. 201, Clădirea Globalworth Tower, et. 18, birou 18-02, sector 2, Tel: 0722256758, 0212011200, E-mail: alina.dumitru@nnkp.ro	DA
156	TALPAN FLORIN COSTEL 2013- 1772	<b>CLUBUL SPORTIV AL ARMATEI STEAUA BUCUREȘTI</b>  București, Bdul. Ghencea nr. 35, sector 6, Tel: 0745340120, E-mail: florintalpan@yahoo.com	NU
157	TĂRĂBÎC LUCIAN 2000-1195	<b>LUTARIS PROT S.R.L.</b>  Timisoara, 300426, Str. Ana Ipatescu nr.45, Tel/Fax: 0256/489301, Tel: 0742143718, 0723319154, E-mail: qualitarium@qualitarium.ro	DA

158	TEODORESCU MIHAELA 1995-30	<b>MIHAELA TEODORESCU &amp; PARTNERS – INTELLECTUAL PROPERTY OFFICE SRL</b>  București, sector 4, Str. Viorele, nr. 51, bl. 37, ap. 63, Tel: 0773867751, Fax: 0314360665, E-mail: office@mteodorescu.ro, www.mteodorescu.ro	DA
159	TEODORU EMANUEL 2004-1322	<b>TEODORU I.P. SRL</b>  București, Str. Nerva Traian, nr. 12, bl. M37, scara 1, ap.1	DA
160	TIU MARINA ALEXANDRA 2017-1918	<b>CABINET M. OPROIU - CONSILIERE ÎN PROPRIETATE INTELECTUALĂ</b>  București, Str. Popa Savu, nr. 42, parter, sector 1, Tel: 0212602833, 0212602834, P.O.Box 2-229, E-mail: office@oproiu.ro	DA
161	TODIRICĂ PETRU ALIN 2023-2021	<b>DENNEMEYER &amp; ASSOCIATES SRL</b>  Brașov, Str. Aurel Vlaicu, nr. 94, etaj 1, Tel: 0268502257, E-mail: atodirica@dennemeyer-law.com	DA
162	TUDOR DANIELA 1999-1136	<b>TUDOR DANIELA – persoana fizica autorizata</b>  București, Str. Baba Novac nr.11, bl. G17, ap.51, cod postal 031623, Tel/Fax: 0213240412, Tel: 0749218326, E-mail: consultanta@tudordaniela.ro	DA
163	ȚULUCA DOINA 1996-48	<b>CABINET DOINA TULUCA</b>  București, Bdul Lacul tei 56, bl. 19, ap. 52, sector 2, Tel: 0752211769, Fax: 0318037805, E-mail: dtuluca@doinatuluca.ro	DA
164	ȚURCANU CONSTANTIN 1992-10	<b>INVENTA - AGENTIE DE PROPRIETATE INTELECTUALA S.R.L.</b>  București, Bdul Corneliu Coposu nr. 7, bl. 104, sc. 2, ap.31, sect.3, cod 030602, Tel: 0213200285, Fax: 0213228325, E-mail: contact@inventa.ro, inventa@inventa.ro, turcanu@inventa.ro	DA
165	ȚURCANU COSTIN RADU 2003-1299	<b>INVENTA - AGENTIE DE PROPRIETATE INTELECTUALA S.R.L.</b>  București, Bdul Corneliu Coposu nr. 7, bl. 104, sc. 2, ap.31, sect.3, cod 030602, Tel: 0213200285, Fax: 0213228325, E-mail: contact@inventa.ro, inventa@inventa.ro, turcanu@inventa.ro	DA
166	VASILE IRINA CRISTIANA 2013 - 1810	<b>ZVD INTELLECTUAL PROPERTY SRL</b>  București, sector 1, Str. Ioan Bianu, nr. 27, etaj 1, ap. 3, biroul 1, Tel: 0723155055, E-mail: irina.vasile@vbalaw.ro	DA

167	VASILESCU RALUCA 1995-37	<b>CABINET M. OPROIU - CONSILIERE ÎN PROPRIETATE INTELLECTUALĂ</b>  București, Str. Popa Savu, nr. 42, parter, sector 1, Tel: 0212602833, 0212602834, P.O.Box 2-229, E-mail: office@oproiu.ro	DA
168	VELCEA MARIAN 1994-26	<b>INVEL – API CABINET</b>  București, Str. Ion Ghica nr.3, ap.32, Tel: 0723205048, 0788885352, E-mail: invel_agency@yahoo.com, marian.nicolae.velcea@gmail.com, www.invel.ro	DA
169	VICIU MONICA STEFANIA 2008-1574	<b>SC PETOSEVIC SRL</b>  București, Str. Dionisie Lupu nr.54, etaj 2, sector 1, Tel: 0213057996, Fax: 0213145481, www.petosevic.com, E-mail: monica.viciu@petosevic.com	DA
170	VIRGILIUS VASILACHE 2003-1228	<b>EDIPLAST S.R.L.</b>  Tg. Mureș, Str. Măgurei nr.25, ap.2, 0744394036 Tel/Fax: 0265263775, E-mail: themannextdoor2007@yahoo.com	DA
171	VIȘOIU LILIAN CĂTALIN 2003-1246	<b>CABINET DE PROPRIETATE INDUSTRIALĂ “VIȘOIU LILIAN CĂTĂLIN”</b>  București, Bdul Unirii nr.74, bl. J3B, sc.3, ap. 41, Tel/Fax: 0213167043, Tel: 0744480657, E-mail: visoiucatalin@yahoo.com,	DA
172	VULTUR CRISTINA ADRIANA 2008-1613	<b>VULTUR &amp; ASOCIAȚII CABINET PROPRIETATE INTELLECTUALĂ</b>  București, Str. Turda nr. 127, bl. 2, sc. C, parter, ap. 91, Tel: 0722595458, Tel/Fax: 0318061620, www.keygroup.ro, E-mail: office@keygroup.ro	DA

LISTA CONSILIERILOR ÎN PROPRIETATE INDUSTRIALĂ, MEMBRI AI CAMEREI NAȚIONALE  
A CONSILIERILOR ÎN PROPRIETATE INDUSTRIALĂ DIN ROMÂNIA, AUTORIZAȚI PENTRU  
DOMENIUL TOPOGRAFIILOR PENTRU CIRCUITE INTEGRATE,

Nr.crt.	Nume și Prenume/ Număr din registrul național	Denumirea societății/ Adresa societății	Societate cu obiect de activitate proprietatea industrială
1	ANDRONACHE PAUL 2003-1216	<b>ECOINTELLECT CABINET INDIVIDUAL ANDRONACHE PAUL</b>  București, Aleea Compozitorilor nr.1, bl.E21, et.6, ap.35, sect 6, Tel/Fax: 021/7250069, Tel: 0722741043, 0727476335 E-mail: paul_andronache@yahoo.com, andronachepaul88@gmail.com	DA
2	BĂLAN GHEORGHİȚĂ 1992-1	<b>RODALL-AGENȚIE DE PROPRIETATE INDUSTRIALĂ S.R.L.</b>  București, Str. Polonă nr. 115, bl. 15, sc. A, ap. 19, sector 1, cod 01049, Tel: 0212108342, 0722652111, 0745153566, Fax: 0212105794, E-mail: office@rodall.ro, info@rodall.ro, www.rodall.ro	DA
3	BOZIOREANU MARIUS ADRIAN 2000-1165	<b>CONS INTEL BMA CABINET CONSULTANȚĂ</b>  Buzău, Cart. Dorobanti 2, bl.D2, et.1,ap.5, CP 8 OP1, Tel: 0745086588, Fax: 0238/719619, E-mail: marius_bozio@yahoo.com	DA
4	BUZLEA MIRCEA VALENTIN 2003- 1234	<b>INTELECT S.R.L.</b>  Oradea, Bd. Dacia nr. 48 Bl. D10, Ap.3, cod 410346, Tel: 0746835328, 0359402901, Fax: 0359810501, E-mail: info@intelect.ro, www.intelect.ro	DA
5	BUZLEA NARCISA FLORICICA 2003- 1235	<b>INTELECT S.R.L.</b>  Oradea, Bd. Dacia nr. 48 Bl. D10, Ap.3, cod 410346, Tel: 0746835328, 0359402901, Fax: 0359810501, E-mail: info@intelect.ro, www.intelect.ro	DA
6	COMĂNESCU MARILENA 2003-1277	<b>CABINET MARILENA COMANESCU</b>  București, Bd. Ion Ionescu de la Brad, nr.65, ap.5, Tel: 0722259260, E-mail: office@cimo.ro, marilena.comanescu@cimo.ro	DA
7	CONSTANTIN GEORGE ADRIAN 1999-1148	<b>S.C. RENAULT TECHNOLOGIE ROUMANIE S.R.L.</b>  București, Str. Preciziei nr. 3G, clădirea A, Tel: 0212038652, E-mail: adrian-george.constantin@renault.com	NU

8	COȘESCU CAMELIA 1999-46/2	<b>M.D.P. RIGHTS AGENCY SRL</b>  Brașov, Str. Lungă nr.270, cod postal 500450, Tel: 0268440100, 0268440313, 0744355100, Fax: 0268440221, E-mail: camelia.cosescu@gmail.com www.mdp-rights-agency.ro	DA
9	DINCĂ RĂZVAN 2012-1771	<b>TEODORESCU DINCĂ SPECIAC STĂNESE SRL</b>  București, Str. Popa Tatu, nr. 49	DA
10	FIERĂSCU COSMINA- CATRINEL 1996-42	<b>ROMINVENT S.A.</b>  București, Str. Ermil Pangratti nr. 35, et.1, sect.1, Tel: 0212312515, 0212312541, Fax: 0212312550, 0212312454, E-mail: cfierascu@rominvent.ro	DA
11	IACOBINI ANCA SVETLANA 2003-1262	<b>IACOBINI&amp;CO, CONSILIERI ÎN DREPTUL DE PROPRIETATE INDUSTRIALĂ SRL</b>  București, Calea Mosilor, nr.258, bl. 4bis, ap.22, sector 2, Tel: 0212104690, Fax: 0212104793, E-mail: asimri@yahoo.com	DA
12	IACOBINI MIHNEA RAZVAN 2003-1261	<b>IACOBINI&amp;CO, CONSILIERI ÎN DREPTUL DE PROPRIETATE INDUSTRIALĂ SRL</b>  București, Calea Mosilor, nr.258, bl. 4bis, ap.22, sector 2, Tel: 0212104690, Fax: 0212104793, E-mail: asimri@yahoo.com	DA
13	LAZĂR ELENA 1997-28	<b>CABINET DE PROPRIETATE INDUSTRIALĂ</b>  Buzău, Str. Unirii, Bl.16C,Et.3, Ap. 12, cod 120013, OP 1, CP 52, Tel/Fax: 0238 724262, 0723328633, E-mail: l.e.consilier@gmail.com	DA
14	MILCEV GABRIELA 2003- 1230	<b>SOCIETATE CIVILA PROFESIONALA DE PROPRIETATE INDUSTRIALA MILCEV BURBEA</b>  Bucuresti, Bdul Octavian Goga nr.23, bl. M106, sc.4, ap. 117, Sediu secundar: București, Doctor Staicovici, nr.14, et.1, ap.1, sector 5, E-mail: gabriela.milcev@milcevburbea.ro, Tel: 0722249961, 0726375412	DA
15	MOHONEA CRISTIAN 1997-62	<b>PATENTMARK S.R.L.</b>  București, Str. Dr. N. Turnescu nr. 2, sector 5 Tel/Fax 0213121669, Fax: 0213175801, E-mail: office@patentmark.ro, www.patentmark.ro	DA
16	MOHONEA LILIANA 1997-61	<b>PATENTMARK S.R.L.</b>  București, Str. Dr. N. Turnescu nr. 2, sector 5, Tel/Fax 0213121669, Fax: 0213175801, E-mail: office@patentmark.ro, www.patentmark.ro	DA

17	MUSATESCU ANDRA OANA 2000-1181	<b>ANDRA MUSATESCU CABINET DE PROPRIETATE INDUSTRIALA</b>  București, Calea 13 Septembrie nr.121, bl.127, et.5, ap.21, Tel: 0722879810, E-mail: office@andramusatescu.ro, www.andramusatescu.ro	DA
18	OPROIU MARGARETA 1992-8	<b>CABINET M. OPROIU-CONSILIERE ÎN PROPRIETATE INTELECTUALĂ</b>  București, Str. Popa Savu, nr. 42, parter, sector 1, Tel: 0212602833, 0212602834, P.O.Box 2-229, E-mail: office@oproiu.ro	DA
19	POP CĂLIN-RADU 1996-50	<b>ENPORA BRAND MANAGEMENT SRL</b>  București, Str. George Calinescu nr.52A, ap.1, 011694, Tel: 0212300990, 0311001634, Fax: 0212302311, 0311007927, E-mail: pop@patents.ro, www.patents.ro, www.enpora.com	DA
20	PUȘCAȘU DAN 1994-1056	<b>LOYAL PARTNERS - AGENȚIE DE PROPRIETATE INTELECTUALĂ</b>  Galați, Str. Col. Nicolae Holban, nr. 1B, camera 3, Tel/Fax: 0236407032, Tel: 0722744241, E-mail : office@loyalpartners.ro, www.loyalpartners.ro	DA
21	RASKAI MARIA MAGDALENA 1993-28	<b>RASKAI M M BREVMARC CONSULT S.R.L.</b>  Dej, Str. Unirii, nr.3,BL. D8, ap.31, Jud. Cluj, 405200,Tel/Fax: 0264/211847, Tel: 0742084050, E-mail: raskaimm@yahoo.com	DA
22	ROȘ VIOREL 2006-1485	<b>CABINET INDIVIDUAL ROȘ VIOREL</b>  Bucuresti, Bd. Mircea Vodă, nr. 35, bl. M27, sc.A, ap. 16- 18, Tel: 0722560675, Fax: 0213208044, E-mail: viorelros@asdpi.ro	DA
23	STĂNCESCU ALIN CRISTIAN 2003-1278	<b>CABINET P.I. STĂNCESCU</b>  București, Str. Nicolae Licăreț nr.1, bl.33, sc.C, ap.107, Tel: 0722674635, 0722607380, E-mail: info@legal-brand.ro, legal.brand@gmail.com, www.legal-brand.ro	DA
24	STĂNCESCU ANCA 2000-1194	<b>CABINET P.I. STĂNCESCU A</b>  București, Str. Nicolae Licăreț nr.1, bl.33, sc.C, ap.107, Tel: 0722674635, 0722607380, E-mail: info@legal-brand.ro, legal.brand@gmail.com, www.legal-brand.ro	DA
25	STRECHE GHERGHINA 1997-1116	<b>CABINET INDIVIDUAL DE PROPRIETATE INDUSTRIALĂ G. STRECHE</b>  București, Str. George Bacovia, nr. 68, Tel: 0723552026, E-mail: gherghinastreche.cipi@outlook.com	DA

26	TOȚU IOAN 2000-1196	<b>N.P.C. S.R.L.</b>  Brașov, Str. Alexandru cel Bun, nr.13, bl.E28, ap.7, cod 500025, OP 1 – CP 298, Tel: 0744520357, E-mail: totu@unitbv.ro	DA
27	ȚULUCA DOINA 1996-48	<b>CABINET DOINA TULUCA</b>  București, Bdul Lacul tei 56, bl. 19, ap. 52, sector 2, Tel: 0752211769, Fax: 0318037805, E-mail: dtuluca@doinatuluca.ro	DA
28	ȚURCANU CONSTANTIN 1992-10	<b>INVENTA - AGENȚIE DE PROPRIETATE INTELECTUALĂ S.R.L.</b>  București, Bdul Corneliu Coposu nr. 7, bl. 104, sc. 2, ap.31, sect.3, cod 030602, Tel: 0213200285, Fax: 0213228325, E-mail: contact@inventa.ro, inventat@inventa.ro, turcanu@inventa.ro	DA
29	VELCEA MARIAN 1994-26	<b>INVEL – API CABINET</b>  București, Str. Ion Ghica nr.3, ap.32, Tel: 0723205048, 0788885352, E-mail: invel_agency@yahoo.com, marian.nicolae.velcea@gmail.com, www.invel.ro	DA
30	VIȘOIU LILIAN CĂTĂLIN 2003-1246	<b>CABINET DE PROPRIETATE INDUSTRIALĂ “VIȘOIU LILIAN CĂTĂLIN”</b>  București, Bd. Unirii nr.74, bl. J3B, sc.3, ap. 41, Tel/Fax: 021/3167043, Tel: 0744480657, E-mail: visoiucatalin@yahoo.com,	DA

LISTA NOILOR CONSILIERI ÎN PROPRIETATE INDUSTRIALĂ, MEMBRI AI CAMEREI  
NAȚIONALE A CONSILIERILOR ÎN PROPRIETATE INDUSTRIALĂ DIN ROMÂNIA,

Nume și Prenume/ Număr Registrul Național	Denumirea societății/ Adresa societății	Societate cu obiect activitate p.i.	Domenii
DUDU ANDREI-COSMIN 2023-1965	<b>DUDU ANDREI – COSMIN CABINET INDIVIDUAL DE PI</b>  București, sector 1, Str. Povernei, nr. 7, et. 2, ap. 6, Tel: 0728010145, E-mail: andrei.dudu@gmail.com	DA	Mărci Brevete

Notă: Listele privind consilierii în proprietate industrială s-au tipărit conform datelor trimise de Camera Națională a Consilierilor în Proprietate Industrială, din România. Pentru relații suplimentare, vă rugăm să vă adresați secretariatului Camerei Consilierilor, respectiv domnului Cristi Dicu, la adresa de e-mail: office@patent-chamber.ro

**ORDIN nr. 03/15.01.2002**

În temeiul art. 6, alin. 3, din H.G. nr. 573/07.09.1998, și a Deciziei Primului-ministru, nr. 45/13.03.1998, Directorul General al Oficiului de Stat pentru Invenții și Mărci emite următorul

**ORDIN**

Articol unic: Lista centrelor regionale, cuprinzând datele utile și instituțiile gazdă, așa cum sunt prezentate în anexă, se publică în Buletinul Oficial de Proprietate Industrială, împreună cu prezentul Ordin.

Director General



## CENTRE REGIONALE PENTRU PROMOVAREA PROPRIETĂȚII INDUSTRIALE ÎN ROMÂNIA, ÎNFIINȚATE ÎN TERITORIU CU SPRIJINUL OFICIULUI DE STAT PENTRU INVENȚII ȘI MĂRCI

Mariana HAHUE      Coordonator al Centrelor regionale de Promovare a Proprietății Industriale, din partea OSIM;

str. Ion Ghica, nr. 5, sector 3, București 030044, România  
e-mail: [mariana.hahue@osim.ro](mailto:mariana.hahue@osim.ro)  
tel: +40 213.060.800 - +40 213.060.829 int. 284, 208  
fax: +40 213.123.819

### 1. ARGES - UNIVERSITATEA DIN PITEȘTI

Adresa: Str. Târgul din Vale, nr. 1, Corpul central, Sala 1.41, Pitești, 110040, Județul Argeș

Tel: 0348 453 102

Fax 0348 453 123

Director Centru: ș.l. univ. dr. ing. Ana Cornelia GAVRILUȚĂ [ana.gavrilita@upit.ro](mailto:ana.gavrilita@upit.ro) tel. 0746 101 580

Coordonator centru: conf. univ. dr. Daniel ROȘU

[daniel.rosu@upit.ro](mailto:daniel.rosu@upit.ro) tel. 0744 437 883

### 2. BACĂU - CAMERA DE COMERȚ ȘI INDUSTRIE

str. Libertății, nr. 1, Bacău, Cod 600052, județul BACĂU

Tel.: 0234 570010

Fax: 0234 571070

e-mail: [ccibc@ccibc.ro](mailto:ccibc@ccibc.ro)

[www.ccibc.ro](http://www.ccibc.ro)

Coordonator Centru: ing. Doru SIMOVICI, președinte - Mobil: 0744 786888

Responsabil Centru: Mihai TULBURE, director general - Mobil: 0744 708317

Persoană de contact: Ștefan POPA, consultant - Mobil: 0740 521750

### 3. BIHOR - CAMERA DE COMERȚ ȘI INDUSTRIE

str. Mihai Eminescu, nr. 25A, Oradea, județul BIHOR

Tel./fax: 0259 417807; 0359 414557

e-mail: [secretariat@ccibh.ro](mailto:secretariat@ccibh.ro)

Coordonator activitate Centru: ec. Constantin BADEA, director general CCI Bihor

Persoană de contact: Mihaela SECARĂ

### 4. BISTRIȚA-NĂSĂUD - CAMERA DE COMERȚ ȘI INDISTRIE

str. Petre Ispirescu, nr. 15A, Bistrița, Cod 420081, județul BISTRIȚA-NĂSĂUD

Tel.: 0263 230640; 0263 230400; 0263 210038;

Fax: 0263 230640; 0263 210039

e-mail: [office@cciabn.ro](mailto:office@cciabn.ro); [relatii@cciabn.ro](mailto:relatii@cciabn.ro)

[www.cciabn.ro](http://www.cciabn.ro)

Adresa de corespondență: Camera de Comerț și Indistrie Bistrița-Băsăud, str. Petre Ispirescu, nr. 15A, Bistrița, 420081, județul BISTRIȚA-NĂSĂUD

Coordonator Centru: Vasile BAR, președinte CCIA Bistrița

Persoane de contact: ing. Daniel Cristian BĂLAN, e-mail: [daniel.balan@cciabn.ro](mailto:daniel.balan@cciabn.ro), tel.: 0733 900193;  
Mihaela COTOI

### 5. BRĂILA - CAMERA DE COMERȚ, INDUSTRIE ȘI AGRICULTURĂ

str. Pensionatului, nr. 3, C.P. 6-42, Brăila, Cod 810245, județul BRĂILA

Tel./fax: 0239 613716; 0239 613172; 0239 614324

e-mail: [office@cciabr.ro](mailto:office@cciabr.ro)

Coordonator Centru: Ștefan FUSEA, președinte executiv CCIA Brăila

Responsabil Centru: ing. Angela SPIRIDON

**6. BRAȘOV - UNIVERSITATEA "TRANSILVANIA"**

*Adresa de vizitare și consultanță:* Institutul de Cercetare ICDT al Universității Transilvania, Brașov  
str. Institutului, nr. 10, Laborator 12, Brașov

*Adresa de corespondență:* Brașov, Cod 500500, O.P. 1, C.P. 298, județul BRAȘOV

e-mail: [nppcenterbv@gmail.com](mailto:nppcenterbv@gmail.com)

*Persoană de contact - coordonator centru:* Simona HRIȚCU

**7. CLUJ - UNIVERSITATEA TEHNICĂ CLUJ-NAPOCA**

*Adresă sediu lucrativ:* str. Constantin Daicoviciu, nr. 15, Cod 400020

*Adresa de corespondență:* str. Memorandumului, nr. 28, Cod 400114, Cluj-Napoca, județul CLUJ

Tel.: 0264 401320

Fax: 0264 593333

e-mail: [liliana.pop@staff.utcluj.ro](mailto:liliana.pop@staff.utcluj.ro)

[www.utcluj.ro](http://www.utcluj.ro)

*Coordonator Centru:* prof. univ. dr. ing. Vasile ȚOPA, rectorul Universității Tehnice din Cluj-Napoca

*Director:* ing. MBA Liliana POP - Tel.: 0722 603686

**8. CONSTANȚA - CAMERA DE COMERȚ, INDUSTRIE, AGRICULTURĂ ȘI NAVIGAȚIE**

bd Alexandru Lăpușneanu, nr. 185A, județul CONSTANȚA

Tel.: 0241 618475; 0241 613907; 0241 619854

Fax: 0241 619454

e-mail: [adriana.barothi@ccina.ro](mailto:adriana.barothi@ccina.ro)

[www.ccina.ro](http://www.ccina.ro)

*Coordonator Centru:* dr. ec. Ion Dănuț JUGĂNARU, director general CCINA

*Persoană de contact:* ing. Adriana BAROTHI

**9. COVASNA și HARGHITA - ASOCIAȚIE IMM**

*Sediul ASIMCOV:* str. Presei, nr. 4, Sfântu-Gheorghe, Cod 520009, județul COVASNA

Tel./fax: 0372 302061

e-mail: [stanciu@planet.ro](mailto:stanciu@planet.ro)

*Coordonator Centru:* Miklos Levente BAGOLY, președinte ASIMCOV

*Responsabil Centru:* ing. Mihail STANCIU - Tel.: 0787 825310

**10. DOLJ - UNIVERSITATEA DIN CRAIOVA**

str. Libertății, nr. 19, Corp Administrativ Universitate, camerele 208-209, Craiova, Cod 200583, județul DOLJ

*Adresa de corespondență:* str. Libertății, nr. 19, Corp Administrativ Universitate, camerele 208-209, Craiova, Cod 200583, județul DOLJ

Tel./fax: 0251 416597

e-mail: [ghmanolea@manolea.ro](mailto:ghmanolea@manolea.ro); [gingu.oana@ucv.ro](mailto:gingu.oana@ucv.ro)

[www.citt.ucv.ro](http://www.citt.ucv.ro)

*Coordonator Centru:* prof. dr. ing. Gheorghe MANOLEA - Tel.: 0744 771432

*Persoană de contact:* dr. ing. Oana GÎNGU - Tel.: 0741 152237

**11. GALAȚI - UNIVERSITATEA DUNĂREA DE JOS DIN GALAȚI**

str. Domnească, nr. 111, corp AS, Galați, județul Galați

Director Centru: dl. ș.l. dr. ing. Cristian MUNTENIȚĂ

e-mail: [cristian.muntenita@ugal.ro](mailto:cristian.muntenita@ugal.ro)

Tel.: 0746 745035

*Persoană de contact:* dl. Bogdan BRATOVEANU

email: [bogdan.bratoveanu@ugal.ro](mailto:bogdan.bratoveanu@ugal.ro)

12. **IAȘI** - UNIVERSITATEA TEHNICĂ "GHEORGHE ASACHI", IAȘI  
Institutul Național de Inventică Iași  
*Adresa:* Profesor Dimitrie Mangeron, 59A, et. 5, IAȘI, 700050, ROMÂNIA  
*Coordonator Centru:* prof. dr. ing. Neculai Eugen SEGHEDEIN, directorul Institutului Național de Inventică Iași, e-mail: [office@patlib.ro](mailto:office@patlib.ro)  
Mărci și Indicații Geografice - Octav PAUNET - Tel.: 0724 564958, e-mail: [apaunet@yahoo.com](mailto:apaunet@yahoo.com)  
Brevete de Invenție, Modele de Utilitate, Desene și Modele - Miercea FRUNZA - Tel.: 0722 381017  
e-mail: [mirceafrunza@yahoo.com](mailto:mirceafrunza@yahoo.com)
13. **MARAMUREȘ** - FUNDAȚIA CENTRUL PENTRU DEZVOLTAREA ÎNTREPRINDERILOR MICI ȘI MIJLOCII, MARAMUREȘ  
bd Independenței, nr. 4B, Baia Mare, Cod 430123, județul MARAMUREȘ  
Tel./fax: 0262 213753  
e-mail: [crpppimm@cdimm.org](mailto:crpppimm@cdimm.org); [nicolae.dascalescu@technocad.ro](mailto:nicolae.dascalescu@technocad.ro)  
*Coordonator Centru:* Nicolae DĂSCĂLESCU, președinte CDIMM - Tel.: 0728 882894  
*Persoană de contact:* Alexandra NEACȘU - Tel.: 0741 120918
14. **SIBIU** - UNIVERSITATEA "LUCIAN BLAGA" DIN SIBIU, FACULTATEA DE INGINERIE  
str. Emil Cioran, nr. 4, Sala IM 101-IM 100, Sibiu,  
Cod 550024, județul SIBIU  
Tel: +40 744 390 290  
Fax: +40 269 430 110  
e-mail: [mihail.titu@yahoo.com](mailto:mihail.titu@yahoo.com)  
Președinte Centru PatLib Sibiu: prof. univ. dr. Constantin OPREAN, președintele Institutului Confucius  
Universitatea "Lucian Blaga" din Sibiu  
Director Centru PatLib Sibiu: prof. univ. dr. Mihail Aurel ȚÎȚU  
Membru: dr. ec. Ilie BANU  
*Persoană de contact:* prof. univ. dr. ing. dr. ec.-mg Mihail Aurel ȚÎȚU
15. **SUCEAVA** - CAMERA DE COMERȚ ȘI INDUSTRIE  
str. Universității, nr. 15-17, Suceava, Cod 720229, județul SUCEAVA  
Tel.: 0230 521506  
Fax: 0230 520099  
e-mail: [office@ccisuceava.ro](mailto:office@ccisuceava.ro)  
*Coordonator Centru:* Lucian GHEORGHIU, președinte executiv CCI Suceava  
*Persoană de contact:* Gabriel Alexandru SPATARIU - Tel.: 0742 108142
16. **TIMIȘ** - CAMERA DE COMERȚ, INDUSTRIE ȘI AGRICULTURĂ TIMIȘ  
*Sediul lucrativ:* Piața Victoriei, nr. 3, Cod 300030, Timișoara, județul TIMIȘ  
Tel.: 0256 490771; 0372 185281  
e-mail: [aalmasan@cciat.ro](mailto:aalmasan@cciat.ro); [aadiro@yahoo.com](mailto:aadiro@yahoo.com)  
[www.cciat.ro](http://www.cciat.ro)  
*Coordonator Centru:* Georgică CORNU, președinte CCIA Timiș  
*Responsabil Centru:* Adrian ALMASAN - Tel.: 0724 270167

**CERERI DE CERTIFICAT SUPLIMENTAR  
DE PROTECȚIE ȘI CERTIFICATE  
SUPLIMENTARE DE PROTECȚIE  
ACORDATE ȘI ELIBERATE**

OFICIUL DE STAT PENTRU BREVEN II IM RCI

**I. CERERI DE CERTIFICAT SUPPLEMENTAR  
DE PROTECȚIE**

OFICIUL DE STAT PENTRU INVENȚII // IM RCI

**CERERI DE CERTIFICAT SUPPLEMENTAR  
DE PROTECȚIE, PUBLICATE CONFORM  
ART. 9, ALIN. 2, DIN REGULAMENTE \***

- **ARANJATE DUPĂ CLASIFICAREA  
INTERNAȚIONALĂ**
- **ARANJATE DUPĂ DENUMIREA  
SOLICITANTULUI**
- **ARANJATE ÎN ORDINEA CRESCĂTOARE  
A NUMĂRULUI DE CERERE**

---

\* Regulamentul (CEE) nr. 469/2009, al Consiliului, privind crearea unui certificat suplimentar de protecție pentru medicamente sau

Regulamentul (CE) nr. 1610/96, al Parlamentului European și al Consiliului, privind crearea unui certificat suplimentar de protecție pentru produse de protecție a plantelor

**Semnificația codurilor INID folosite în prezenta secțiune (norma ST 9 a Organizației Mondiale de Proprietate Intelectuală - OMPI), în ordine crescătoare a numărului codului:**

- (11) numărul de publicare;
- (12) denumirea titlului de protecție;
- (19) denumirea autorității care publică documentul;
- (21) numărul cererii de certificat suplimentar de protecție;
- (22) data depunerii cererii de certificat;
- (24) data începerii protecției;
- (51) clasa, conform clasificării internaționale;
- (54) titlul invenției;
- (68) număr brevet de bază și data de depozit;
- (71) solicitant;
- (72) numele și prenumele inventatorilor;
- (73) titularul;
- (74) mandatar autorizat;
- (92) numărul, data și Autoritatea eminentă a primei autorizații de punere pe piață în România;
- (93) numărul, data și statul în care s-a obținut prima autorizație de punere pe piață în Spațiul Economic European;
- (94) data terminării protecției;
- (95) denumirea produsului.

(51) **A61K 39/395** <sup>(2006.01)</sup>, **A61P 1/04** <sup>(2006.01)</sup>,  
**A61P 1/16** <sup>(2006.01)</sup>, **A61P 3/10** <sup>(2006.01)</sup>, **A61P 5/14** <sup>(2006.01)</sup>,  
**A61P 7/06** <sup>(2006.01)</sup>, **A61P 9/00** <sup>(2006.01)</sup>, **A61P 9/10** <sup>(2006.01)</sup>,  
**A61P 9/12** <sup>(2006.01)</sup>, **A61P 11/00** <sup>(2006.01)</sup>, **A61P 11/06** <sup>(2006.01)</sup>,  
**A61P 13/12** <sup>(2006.01)</sup>, **A61P 15/08** <sup>(2006.01)</sup>, **A61P 17/00** <sup>(2006.01)</sup>,  
**A61P 17/06** <sup>(2006.01)</sup>, **A61P 19/02** <sup>(2006.01)</sup>, **A61P 19/10** <sup>(2006.01)</sup>,  
**A61P 21/00** <sup>(2006.01)</sup>, **A61P 21/04** <sup>(2006.01)</sup>, **A61P 25/00** <sup>(2006.01)</sup>,  
**C07K 16/28** <sup>(2006.01)</sup>;

(11) c 2024 013 I1;

(21) c 2024 013;

(22) 09/04/2024;

(68) RO/EP 3263132/26/02/2016;

(54) COMPOZIȚIE PENTRU TRATAREA BOLILOR ASOCIATE CU IL-6;

(92) EU/1/21/1559/24/06/2021;

(93) EU/1/21/1559, 24/06/2021 / DATĂ NOTIFICARE 29.06.2021;

*Solicitarea certificatului suplimentar de protecție a fost făcută în baza:* Regulamentului (CEE) nr. 469/2009 al Consiliului privind crearea unui certificat suplimentar de protecție pentru medicamente;

(71) CHUGAI SEIYAKU KABUSHIKI KAISHA, 5-1, UKIMA 5-CHOME KITA-KU, TOKYO 115-8543, JP;

(74) ROMINVENT S.A., STR. ERMIL PANGRATTI NR. 35 SECTOR 1, BUCUREȘTI;

(95) SATRALIZUMAB

(51) **C07K 16/28** <sup>(2006.01)</sup>, **G01N 33/53** <sup>(2006.01)</sup>;

(11) c 2024 014 I1;

(21) c 2024 014;

(22) 19/04/2024;

(68) RO/EP 2850101/13/05/2013;

(54) ANTICORPI ANTI-FCRN;

(92) EU/1/23/1780//05/01/2024;

(93) EU/1/23/1780, 05/01/2024 / DATĂ NOTIFICARE 08.01.2024;

*Solicitarea certificatului suplimentar de protecție a fost făcută în baza:* Regulamentului (CEE) nr. 469/2009 al Consiliului privind crearea unui certificat suplimentar de protecție pentru medicamente;

(71) UCB BIOPHARMA SRL, ALEE DE LA RECHERCHE 60, 1070 BRUSSELS, BE;

(74) ROMINVENT S.A., STR. ERMIL PANGRATTI NR. 35 SECTOR 1, BUCUREȘTI;

(95) ROZANOLIXIZUMAB

(51) **A61K 38/06** <sup>(2006.01)</sup>, **A61K 38/07** <sup>(2006.01)</sup>,  
**A61K 38/00** <sup>(2006.01)</sup>, **C07K 2/00** <sup>(2006.01)</sup>, **C07K 4/00** <sup>(2006.01)</sup>,  
**C07K 5/00** <sup>(2006.01)</sup>, **C07K 7/00** <sup>(2006.01)</sup>;

(11) c 2024 019 I1;

(21) c 2024 019;

(22) 15/05/2024;

(68) RO/EP 3154561/12/06/2015;

(54) MODULAREA ACTIVITĂȚII COMPLEMENTULUI;

(92) EU/1/23/1764//01/12/2023;

(93) EU/1/23/1764, 01/12/2023 / DATĂ NOTIFICARE 04/12/2023;

*Solicitarea certificatului suplimentar de protecție a fost făcută în baza:* Regulamentului (CEE) nr. 469/2009 al Consiliului privind crearea unui certificat suplimentar de protecție pentru medicamente;

(71) RA PHARMACEUTICALS, INC., 87 CAMBRIDGE PARK DRIVE, CAMBRIDGE, MA 02140, US;

(74) ROMINVENT S.A., STR. ERMIL PANGRATTI NR. 35 SECTOR 1, BUCUREȘTI;

(95) ZILUCOPLAN

(51) **C07D 487/04** <sup>(2006.01)</sup>, **A61K 31/4985** <sup>(2006.01)</sup>,  
**A61P 25/00** <sup>(2006.01)</sup>, **A61P 29/00** <sup>(2006.01)</sup>;

(11) c 2024 020 I1;

(21) c 2024 020;

(22) 29/05/2024;

(68) RO/EP 2948455/28/03/2014;

(54) N-ACIL-(3-SUBSTITUIT)-(8-SUBSTITUIT)-5, 6-DIHIDRO-[1, 2, 4]TRIAZOLO[4, 3-A]PIRAZINE CA ANTAGONIȘTI SELECTIVI AI RECEPTORULUI NK-3, COMPOZIȚIE FARMACEUTICĂ, METODE DE UTILIZARE ÎN AFECȚIUNI MEDIATE DE RECEPTORUL NK-3;

(92) EU/1/23/1771//07/12/2023;

(93) EU/1/23/1771, 07/12/2023 / DATĂ NOTIFICARE 12.12.2023;

*Solicitarea certificatului suplimentar de protecție a fost făcută în baza:* Regulamentului (CEE) nr. 469/2009 al Consiliului privind crearea unui certificat suplimentar de protecție pentru medicamente;

(71) OGEDA NV, MEDIALAAN 50, 1800 VILVOORDE, BE;

(74) ROMINVENT S.A., STR. ERMIL PANGRATTI NR. 35 SECTOR 1, BUCUREȘTI;

(95) FEZOLINETANT



(51) **A61K 31/513** <sup>(2006.01)</sup>; **A61K 31/5365** <sup>(2006.01)</sup>;  
**A61K 45/06** <sup>(2006.01)</sup>; **A61K 9/00** <sup>(2006.01)</sup>; **A61P 31/00** <sup>(2006.01)</sup>;  
**A61P 31/12** <sup>(2006.01)</sup>; **A61P 31/18** <sup>(2006.01)</sup>; **A61P 37/04** <sup>(2006.01)</sup>;  
**A61P 43/00** <sup>(2006.01)</sup>;

(11) c 2024 021 I1;

(21) c 2024 021;

(22) 30/05/2024;

(68) RO/EP 3494972/24/11/2011;

(54) COMBINAȚII DE DOLUTEGRAVIR ȘI LAMIVUDINĂ PENTRU TRATAMENTUL INFECȚIEI CU HIV;

(92) EU/1/19/1370/001-002//01/07/2019;

(93) EU/1/19/1370/001-002, 01/07/2019/DATĂ NOTIFICARE 03.07.2019;

*Solicitarea certificatului suplimentar de protecție a fost făcută în baza:* Regulamentului (CEE) nr. 469/2009 al Consiliului privind crearea unui certificat suplimentar de protecție pentru medicamente;

(71) VIIV HEALTHCARE COMPANY, 251 LITTLE FALLS DRIVE, WILMINGTON, DE 19808, US;

(74) ZIVKO MIJATOVIC & PARTENERS, SL LAW OFFICE - INTELLECTUAL PROPERTY ADVISERS, 17 C.A. ROSETTI, OFFICE 314, S 2, BUCUREȘTI, BUCUREȘTI;

(95) DOLUTEGRAVIR SAU O SARE ACCEPTABILĂ FARMACEUTIC, INCLUSIV DOLUTEGRAVIR SODIC, ȘI LAMIVUDINĂ

(51) **C07K 16/28** <sup>(2006.01)</sup>; **A61P 35/00** <sup>(2006.01)</sup>;  
**A61K 39/395** <sup>(2006.01)</sup>;

(11) c 2024 022 I1;

(21) c 2024 022;

(22) 03/06/2024;

(68) RO/EP 4209510/08/12/2009;

(54) ANTICORPI ANTI-PD-L-1 ȘI UTILIZAREA LOR PENTRU ÎMBUNĂTĂȚIREA FUNCȚIEI CELULEI T;

(92) EU/1/17/1220//21/09/2017;

(93) EU/1/17/1220, 21/09/2017/DATĂ NOTIFICARE 25.09.2017;

*Solicitarea certificatului suplimentar de protecție a fost făcută în baza:* Regulamentului (CEE) nr. 469/2009 al Consiliului privind crearea unui certificat suplimentar de protecție pentru medicamente;

(71) F. HOFFMANN - LA ROCHE AG, GRENZACHERSTRASSE 124, 4070 BASEL, CH;

(74) ROMINVENT S.A., STR. ERMIL PANGRATTI NR. 35 SECTOR 1, BUCUREȘTI;

(95) ATEZOLIZUMAB

## Cereri de certificat suplimentar de protecție, aranjate după denumirea solicitantului

(71)	<b>CHUGAI SEIYAKU KABUSHIKI KAISHA</b> , 5-1, UKIMA 5-CHOME KITA-KU, TOKYO 115-8543, JP	(11) c 2024 013 I1
(71)	<b>F. HOFFMANN - LA ROCHE AG</b> , GRENZACHERSTRASSE 124, 4070 BASEL, CH	(11) c 2024 022 I1
(71)	<b>OGEDA NV</b> , MEDIALAAN 50, 1800 VILVOORDE, BE	(11) c 2024 020 I1
(71)	<b>RA PHARMACEUTICALS, INC.</b> , 87 CAMBRIDGE PARK DRIVE, CAMBRIDGE, MA 02140, US	(11) c 2024 019 I1
(71)	<b>UCB BIOPHARMA SRL</b> , ALEE DE LA RECHERCHE 60, 1070 BRUSSELS, BE	(11) c 2024 014 I1
(71)	<b>VIIV HEALTHCARE COMPANY</b> , 251 LITTLE FALLS DRIVE, WILMINGTON, DE 19808, US	(11) c 2024 021 I1

## Cereri de certificat suplimentar de protecție, aranjate în ordinea crescătoare a numărului de cerere

(11) c 2024 013 I1	(51) <b>A61K 39/395</b> <sup>(2006.01)</sup>
(11) c 2024 014 I1	(51) <b>C07K 16/28</b> <sup>(2006.01)</sup>
(11) c 2024 019 I1	(51) <b>A61K 38/06</b> <sup>(2006.01)</sup>
(11) c 2024 020 I1	(51) <b>C07D 487/04</b> <sup>(2006.01)</sup>
(11) c 2024 021 I1	(51) <b>A61K 31/513</b> <sup>(2006.01)</sup>
(11) c 2024 022 I1	(51) <b>C07K 16/28</b> <sup>(2006.01)</sup>

**CERERI DE EXTINDERE A DURATEI  
CERTIFICATELOR SUPLIMENTARE  
DE PROTECȚIE**

OFICIUL DE STAT PENTRU BREVETE II IM RCI

**Cereri de extindere a duratei certificatului suplimentar de protecție**

<b>Nr. certificat suplimentar de protecție</b>	<b>Nr. și dată cerere de extindere a duratei</b>	<b>Numărul și data autorizației de punere pe piață conținând declarația de conformitate cu planul de investigație pediatrică aprobat și realizat</b>
<b>c 2024 022</b>	1015688/04.06.2024	P/0207/2019; EMA/CHMP/82133/2020//13.02.2020; EU/1/17/1220, C(2024)1290(FINAL)//22.02.2024
<b>c 2014 039</b>	1018424/04.07.2024	P/0283/2021; decizia C(2023)8785(final)//07.12.2023; EMA/490926/2023; EMA/H/C/002677/II/0076

**MODIFICĂRI ÎNREGISTRATE PRIVIND  
CERERILE DE CERTIFICAT SUPPLEMENTAR  
DE PROTECȚIE**

OFICIUL DE STAT PENTRU BREVEN II IM RCI

**Modificare înregistrată privind Cererile de Certificat Suplimentar de protecție**

<b>Nr. cerere certificat suplimentar de protecție</b>	<b>din</b>	<b>în</b>
<b>c 2019 003</b>	MEDIMMUNE LIMITED, Milstein Building Granta Park Cambridge CB21 6GH, UK	MEDIMMUNE LIMITED, 1 Francis Crick Avenue Cambridge Biomedical Campus Cambridge CB2 0AA, UK
<b>c 2021 005</b>	Galapagos N.V., Generaal de Wittelaan L11 A3, 2800 Mechelen, Belgia	Alfasigma S.P.A., Via Ragazzi del '99, 5 40133 Bologna, IT

## **II. CERTIFICATE SUPPLEMENTARE DE PROTECȚIE**

OFICIUL DE STAT PENTRU INVENȚII I M RCI

**CERTIFICATE SUPPLEMENTARE DE PROTECȚIE  
ACORDATE ȘI ELIBERATE CONFORM ART. 10,  
ALIN. 1, DIN REGULAMENTE \***

- **ARANJATE DUPĂ CLASIFICAREA  
INTERNAȚIONALĂ**
- **ARANJATE DUPĂ DENUMIREA  
TITULARULUI**
- **ARANJATE ÎN ORDINEA CRESCĂTOARE  
A NUMĂRULUI DE CERERE**

---

\*

Regulamentul (CEE) nr. 469/2009, al Consiliului, privind crearea unui certificat suplimentar de protecție pentru medicamente sau  
Regulamentul (CE) nr. 1610/96, al Parlamentului European și al Consiliului, privind crearea unui certificat suplimentar de protecție pentru produse de protecție a plantelor



(51) **C07D 413/04** <sup>(2006.01)</sup>

(11) **c 2015 044 I2**;

(21) c 2015 044;

(22) 26/11/2015;

(68) RO/EP 2021328/04/05/2007;

(54) **COMPUȘI ȘI COMPOZIȚII CA MODULATORI  
AI CĂII HEDGEHOG**;

*Data publicării cererii conform art. 9 alin. 2:*  
29/04/2016;

(24) 05/05/2027;

(94) 18/08/2030;

(92) EU/1/15/1030/001-002//14/08/2015;

(93) EU/1/15/1030/001-002, 14/08/2015/DATA  
NOTIFICARII 18.08.2015;

*Acordarea certificatului suplimentar de protecție a  
fost făcută în baza: Regulamentului (CEE) nr. 469/2009 al  
Consiliului privind crearea unui certificat suplimentar de  
protecție pentru medicamente;*

(73) **SUN PHARMACEUTICAL INDUSTRIES  
LIMITED, SPARC, TANDALJA, VADODARA,  
GUJARAT 390012, (300)IN(301)**;

(74) **INVENTA AGENȚIE DE PROPRIETATE  
INTELECTUALĂ SRL, BD. CORNELIU COPOSU NR.7  
BL.104 SCARA 2 ETJ. 1 AP. 31 SECTOR 3,  
BUCUREȘTI**;

(95) **SONIDEGIB SAU O SARE ACCEPTABILĂ  
FARMACEUTIC, HIDRAT SAU SOLVAT AI  
ACESTUIA**

**NOTIFICĂRI DEPUSE LA OSIM CONFORM  
ART. 5 ALIN. 2 LIT. B ȘI C DIN REGULAMENTUL  
(UE) 2019/933 AL PARLAMENTULUI EUROPEAN  
ȘI AL CONSILIULUI DIN 20 MAI 2019 DE  
MODIFICARE A REGULAMENTULUI (CE)  
NR. 469/2009 PRIVIND CERTIFICATUL  
SUPLIMENTAR DE PROTECȚIE PENTRU  
MEDICAMENTE**

**Notificări depuse la OSIM conform art. 5, alin. 2, lit. b și c din Regulamentul (UE) 2019/933 al Parlamentului European și al Consiliului din 20 mai 2019 de modificare a Regulamentului (CE) nr. 469/2009 privind certificatul suplimentar de protecție pentru medicamente**

<b>Număr și dată notificare</b>	<b>Denumire și adresă producător</b>	<b>Nr. certificat suplimentar de protecție</b>	<b>Producția are ca scop/Scopul producției</b>	<b>Statul membru UE în care are loc producția export/stocare</b>
1016786/14.06.2024	Zentiva k.s., U Kabelovny 130, 102 37, Prague, Czech Republic	c 2011 001	Stocare	România

**MODELE DE UTILITATE**

OFICIUL DE STAT PENTRU INGEN II IM RCI

# **MODELE DE UTILITATE ÎNREGISTRATE\* ȘI ELIBERATE**

---

\* Legea nr. 350, din 12.12.2007, privind modelele de utilitate, Hotărârea nr. 1457, din 04.12.2008, pentru aprobarea Regulamentului de aplicare a Legii nr. 350/2007, privind modelele de utilitate

**Semnificația codurilor INID folosite în prezenta secțiune (norma ST 9 a Organizației Mondiale a Proprietății Intelectuale OMPI), în ordinea apariției acestora:**

- (11) numărul de publicare a modelului de utilitate înregistrat;
- (45) data publicării înregistrării și eliberării modelului de utilitate;
- (21) numărul cererii de model de utilitate;
- (22) data de depozit;
  
- (30) prioritate;
- (66) prioritate internă;
- (86) numărul și data cererii internaționale;
- (87) numărul și data publicării cererii internaționale;
  
- (62) numărul cererii de model de utilitate divizate;
- (67) numărul cererii de brevet transformate;
  
- (73) titular;
- (72) inventatori;
  
- (51) clasa, conform clasificării internaționale;
- (54) titlul modelului de utilitate;
- (57) rezumatul invenției.

Hotărârea de înregistrare a modelului de utilitate a fost luată fără examinarea condițiilor privind noutatea, activitatea inventivă și aplicabilitatea industrială. Modelul de utilitate înregistrat poate fi anulat pe toată durata, la cerere, în temeiul Legii nr. 350/2007, privind modelele de utilitate.

(51) **A47G 33/04** <sup>(2006.01)</sup>, **B65D 65/08** <sup>(2006.01)</sup>, (11) **2023 00048 U2** (21) u 2023 00048 (22) 31/10/2023 (73) GRECU DIANA-MARIA, BD.LACUL TEI NR.107, BL.14, SC.A, AP.18, ET.4, SECTOR 2, BUCUREȘTI, B, RO (72) GRECU DIANA-MARIA, BD.LACUL TEI NR.107, BL.14, SC.A, AP.18, ET.4, SECTOR 2, BUCUREȘTI, B, RO (54) **SAC DEDICAT STRÂNGERII BRADULUI NATURAL DE CRĂCIUN**

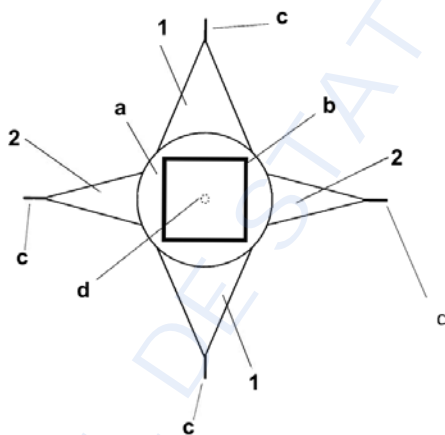
(57) Invenția se referă la un sac destinat strângerii bradului natural de Crăciun atunci când acesta este uscat. Sacul, conform invenției este realizat dintr-un material textil, țesătură durabilă din polipropilenă sau polietilenă, are o formă de cruce și este constituit dintr-o bază (a) în formă de cerc, având în mijloc un pătrat (b) format prin cusătură sau prin întăritură/sudură și patru laturi (1 și 2) ascuțite la vârf, egale ca lungime, dar inegale ca lățime, astfel două laturi (1) opuse sunt mai late și celelalte două laturi (2) opuse sunt mai înguste, fiecare dintre cele patru laturi (1 și 2) având la capete câte un șnur (c) sau panglică care permite legarea laturilor (1 și 2) în partea superioară a bradului, printr-un nod simplu.

Revendicări: 3

Revendicări modificate: 1

Figuri: 1

(11) 2023 00048 U2



(51) **A62C 3/16** <sup>(2006.01)</sup>, **A62C 35/13** <sup>(2006.01)</sup>, (11) **2023 00055 U1** (21) u 2023 00055 (22) 17/06/2022 (30) 19/06/2021 CZ CZ2021-309 (86) CZ2022/000027 17/06/2022 (87) WO 2022/262883 22/12/2022 (73) MEGELLAN, SE, ROHACOVA 1666/94, ZIZKOV, PRAHA 3, CZ (72) DUDA MAREK, MASARYKOVA 596, BOHUMIN, NOVY BOHUMIN, 73581, CZ; RONCAK PETER, LAN 2888, 75661, ROZNOV POD RADHOSTEM, CZ (74) ENPORA BRAND MANAGEMENT S.R.L., STR.GEORGE CĂLINESCU NR.52A, AP.1, SECTOR 1, BUCUREȘTI (54) **SISTEM DE COMUNICARE AUTOMAT PENTRU SUPRIMAREA LOCALĂ A CREȘTERII TEMPERATURII SAU PENTRU STINGEREA INCENDIILOR ÎN ECHIPAMENTELE ELECTRICE CONECTATE LA O SURSĂ DE ALIMENTARE**

(57) Invenția se referă la un sistem de comunicare automat pentru suprimarea locală a creșterii temperaturii sau pentru stingerea incendiilor în echipamentele electrice conectate la o sursă de energie. Sistemul, conform invenției, cuprinde un emițător (7) dispus în cel puțin o zonă protejată (6), conectat în cel puțin un circuit electric (8) ale unei cutii de distribuție electrică (2), în care sistemul mai are în componență un receptor (1) dispus în cutia de distribuție electrică (2), în care emițătorul (7) are un suport (13)

(11) 2023 00055 U1

pentru agentul de răcire cu efect de stingere, care este închis pe o parte de o primă parte terminală (11), sub care este dispusă o unitate de comandă de comunicare (15) cu o baterie (14) și cu un LED de comandă pentru setarea conectării cu receptorul (1), iar pe cealaltă parte, de o a doua parte terminală (12), în care unitatea de comandă de comunicare (15) mai include un senzor de temperatură sau de fum sau un senzor de spectru luminos, un emițător RF pentru comunicarea fără fir (9) între emițător și receptor, un buton de conectare a comunicării la receptor, iar receptorul (1) include un buton de conectare a comunicării la emițător.

Revendicări: 10

Figuri: 2

(11) 2023 00055 U1

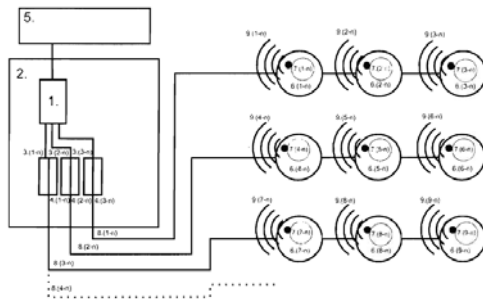


Fig. 1

(51) **B60P 3/00** (2006.01), **G09F 21/04** (2006.01), (11) **2023 00058 U1** (21) u 2023 00058 (22) 27/12/2023 (73) PRO DANCE SHOW S.R.L., STR.SEMENIC NR.15, CAM.1, SAT GHIRODA, COMUNA GHIRODA, TM, RO (72) CALESCU ION, STR.SEMENIC NR.15, GHIRODA, TM, RO (54) **SISTEM DE ELEVARE MODULE ECRANE LED**

(57) Invenția se referă la un sistem de elevare module ecran LED. Sistemul, conform invenției, cuprinde o remorcă (1) tip platformă prevăzută cu cel puțin două roți (8) și un cârlig de tractare (6) astfel încât să fie posibilă deplasarea acesteia cu ajutorul unui vehicul, pe părțile laterale ale remorcii (1) fiind prevăzute niște picioare (9) de stabilizare a sistemului, în centrul remorcii (1) fiind prevăzut un sistem de cilindri hidraulici (2) de tip telescopic având posibilitatea de ridicare/coborâre, în raport cu planul remorcii (1), a cel puțin unui modul de ecrane LED (3) fixat paralel cu direcția verticală de extindere a sistemului de cilindri hidraulici (2) prin intermediul unui cadru rigid (5) atașat la capătul superior al ultimului cilindru al sistemului de cilindri, în care acționarea ridicării/coborârii sistemului de cilindri este realizată cu ajutorul unei telecomenzi radio sau Wi-Fi, iar

(11) 2023 00058 U1

blocarea acestuia în starea ridicată este realizată printr-un închizător electromagnetic, sistemul cuprinzând și un senzor eolian setat să furnizeze o alarmă la depășirea unei valori prestabilite a vitezei vântului, precum și un terminal GSM pentru recepționarea și stocarea informațiilor de redat prin intermediul aceluși cel puțin un modul de ecrane LED.

Revendicări: 12

Figuri: 6

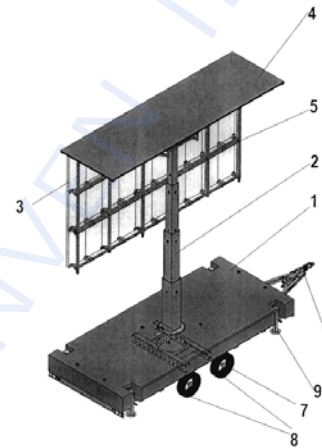


Fig. 3

(51) **G01C 15/00** (2006.01), **H04N 7/18** (2006.01), **B60R 11/04** (2006.01), (11) **2023 00039 U1** (21) u 2023 00039 (22) 29/09/2023 (73) ELECTRO OPTIC SYSTEMS S.R.L., STR.CIREȘULUI NR.22 BIS, SECTOR 2, BUCUREȘTI, B, RO (72) COJOCARU SORIN IOAN, STR.ARȚARULUI NR.33, SECTOR 1, BUCUREȘTI, B, RO; JURBĂ MIHAIL EMIL, STR.BUDILĂ NR.4, SECTOR 2, BUCUREȘTI, B, RO; POPESCU EMIL, STR.VLAD DRACU NR.3, BL.B 12, SC.1, AP.21, SECTOR 3, BUCUREȘTI, B, RO; STROE DĂNUȚ, STR.FOIȘORULUI NR.24, BL.F 14 C, AP.84, SECTOR 3, BUCUREȘTI, B, RO; GUIMAN DANIELA ROMANIȚA, STR.SÂNZIENI NR.17, SECTOR 2, BUCUREȘTI, B, RO; JURBĂ ANDREI TIBERIU, STR.BUDILĂ NR.4, SECTOR 2, BUCUREȘTI, B, RO (54) **SISTEM INTEGRAT MOBIL DE SUPRAVEGHERE MULTISPECTRAL-SIMS-M**

(57) Invenția se referă la un sistem integrat mobil de supraveghere. Sistemul conform invenției integrează următorii senzori și echipamente:

-o cameră (2) termică cu funcționare în domeniul spectral 3...5 μm, o a doua cameră (3) SWIR cu funcționare în domeniul spectral 0,9...1,7 μm, o treia cameră (CZ) video cu funcționare în domeniul vizibil, 0,5...0,9 μm, și un telemetru (TL) cu laser, ultimele două fiind amplasate într-o cutie etanșă



(11) 2023 00039 U1

numită bloc cu senzori (**BS**) care mai cuprinde o placă de control a comenzilor camerelor (**2, 3, CZ**), o placă cu sursele de alimentare și un sistem automat de degivrare a ferestrelor optice ale telemetrului (**TL**) și camerei (**CZ**),

- un traductor de vânt (**6**) prevăzut cu senzori piezoelectrice,

- un sistem (**7**) de orientare geografică de tip GNSS care conține un modul unitar și un modul GPS,

- o platformă (**4**) de tip Pan&Tilt prevăzută cu două brațe laterale pentru montarea camerei (**2**) termice și a camerei (**3**) SWIR și cu un suport superior pe care se montează blocul de senzori (**BS**) și care se poate deplasa atât pe orizontală cât și pe verticală,

- un stâlp (**5**) electromecanic telecomandat care poate să urce echipamentul optoelectronic până la o înălțime de 7,5 m față de sol, toți acești senzori și echipamente fiind controlate de un software dedicat, instalat pe un PC (**11**) la care sunt conectate: un monitor (**9**) pe care se poate vizualiza imaginea de la

(11) 2023 00039 U1

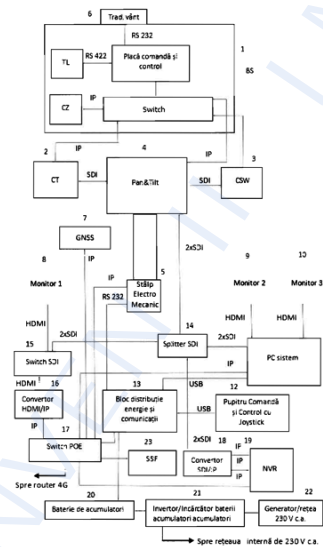


Fig. 1

(11) 2023 00039 U1

oricare dintre camerele (**2, 3, CZ**) video și un monitor (**10**) pe care se afișează o aplicație de hartă digitală, iar un alt monitor (**8**) asigură vizualizarea unui flux video selectat de la cele trei camere (**2, 3, CZ**) video, întregul sistem fiind alimentat de la o baterie de acumulatori (**20**).

Revendicări: 1

Figuri: 6

**MODELE DE UTILITATE ÎNREGISTRATE \***,

- **ARANJATE ÎN ORDINEA CRESCĂTOARE  
A NUMĂRULUI DE MODEL DE UTILITATE  
ÎNREGISTRAT**
- **ARANJATE ÎN ORDINE ALFABETICĂ,  
DUPĂ DENUMIREA TITULARULUI**

---

\*  
Legea nr. 350, din 12.12.2007, privind modelele de utilitate,  
Hotărârea nr. 1457, din 04.12.2008, pentru aprobarea Regulamentului de aplicare a Legii nr. 350/2007,  
privind modelele de utilitate

**Semnificația codurilor INID folosite în prezenta secțiune (norma ST 9 a Organizației Mondiale a Proprietății Intelectuale - OMPI), în ordinea apariției acestora:**

- (11) numărul de publicare a modelului de utilitate înregistrat;
- (45) data publicării înregistrării și eliberării modelului de utilitate;
- (21) numărul cererii de model de utilitate;
- (22) data de depozit;
  
- (30) prioritate;
- (66) prioritate internă;
- (86) numărul și data de depozit a cererii internaționale;
- (87) numărul și data publicării cererii internaționale;
  
- (62) numărul cererii de model de utilitate divizate;
- (67) numărul cererii de brevet transformate;
  
- (73) titular;
- (72) inventatori;
  
- (51) clasa, conform clasificării internaționale;
- (54) titlul modelului de utilitate;
- (57) rezumatul invenției.

Hotărârea de înregistrare a modelului de utilitate a fost luată fără examinarea condițiilor privind noutatea, activitatea inventivă și aplicabilitatea industrială. Modelul de utilitate înregistrat poate fi anulat pe toată durata, la cerere, în temeiul Legii nr.350/2007, privind modelele de utilitate.

**Modele de utilitate înregistrate, aranjate în ordinea crescătoare a numărului de model de utilitate înregistrat**

Număr model de utilitate înregistrat	Clasa	Pag.
(11) RO 2023 00039 U1	(51) <b>G01C 15/00</b> <sup>(2006.01)</sup>	174
(11) RO 2023 00048 U2	(51) <b>A47G 33/04</b> <sup>(2006.01)</sup>	173
(11) RO 2023 00055 U1	(51) <b>A62C 3/16</b> <sup>(2006.01)</sup>	173
(11) RO 2023 00058 U1	(51) <b>B60P 3/00</b> <sup>(2006.01)</sup>	174

**Modele de utilitate înregistrate, aranjate în ordine alfabetică, după denumirea titularului**

Denumire titular	Număr model de utilitate înregistrat	Pag.
(73) ELECTRO OPTIC SYSTEMS S.R.L., STR. CIREȘULUI NR. 22 BIS, SECTOR 2, BUCUREȘTI, B, RO	(11) <b>RO 2023 00039 U1</b>	174
(73) GRECU DIANA-MARIA, BD. LACUL TEI NR.107, BL.14, SC.A, AP.18, ET.4, SECTOR 2, BUCUREȘTI, B, RO	(11) <b>RO 2023 00048 U2</b>	173
(73) MEGELLAN, SE, ROHACOVA 1666/94, ZIZKOV, PRAHA 3, CZ	(11) <b>RO 2023 00055 U1</b>	173
(73) PRO DANCE SHOW S.R.L., STR. SEMENIC NR.15, CAM.1, SAT GHIRODA, COMUNA GHIRODA, TM, RO	(11) <b>RO 2023 00058 U1</b>	174

**CERERI DE MODEL DE UTILITATE**

- **DECLARATE CA FIIND CONSIDERATE  
RESPINSE SAU RETRASE**

**Cereri de model de utilitate considerate retrase conform art.19, alin. 5, lit. c) din Legea nr. 350/2007 privind modelele de utilitate intrată în vigoare la data de 11.03.2008**

<b>Numărul cererii modelului de utilitate</b>	<b>Numărul și data expedierii notificării privind modelele de utilitate retrase</b>	<b>Numărul și data BOPI în care este publicată cererea de model de utilitate</b>
u 2023 00057	1017147/05.04.2024	

**Cereri de model de utilitate considerate retrase conform art. 19, alin. 5, lit. e) din Legea nr. 350/20070 privind modelele de utilitate intrată în vigoare la data de 11.03.2008**

<b>Numărul cererii modelului de utilitate</b>	<b>Numărul și data expedierii notificării privind modelele de utilitate retrase</b>	<b>Numărul și data BOPI în care este publicată cererea de model de utilitate</b>
u 2023 00011	1017148/05.04.2024	
u 2023 00041	1017149/05.04.2024	

**MODELE DE UTILITATE  
ÎNREGISTRATE REÎNNOITE**

OFICIUL DE STAT PENTRU INVENȚII I M RCI

**Modele de utilitate înregistrate reînnoite**

<b>Numărul modelului de utilitate înregistrat</b>	<b>Titular</b>	<b>Perioada reînnoire</b>
<b>RO 2018 00002</b>	<b>SW UMWELTTECHNIK MAGYARORSZAG KFT</b>	18.07.2024 - 18.07.2026
<b>RO 2018 00034</b>	<b>TOPOR EMANUEL, STR. MIHAI EMINESCU NR. 63, DEVA, HD, RO</b>	03.07.2024 - 03.07.2026
<b>RO 2018 00036</b>	<b>SELIND S.R.L., VIA DEI TULIPANI 8-C, ALBANO LAYIALE RM, IT</b>	19.07.2024 - 19.07.2026



**Colegiul de redacție**

*Adriana Aldescu - Șef Serviciu Examinare Preliminară Administrare Brevete Naționale și Europene  
Daniela Ionescu - Procesare computerizată imagini, tehnoredactare  
Mihaela Uban - Traducere*

**Anexa 1 - Cereri și certificate suplimentare de protecție -**

*Adriana Aldescu - Șef Serviciu Examinare Preliminară Administrare Brevete Naționale și Europene  
Mădălina Mărgheșcu - Expert*

**Anexa 2 - Modele de utilitate -**

*Adriana Aldescu - Șef Serviciu Examinare Preliminară Administrare Brevete Naționale și Europene  
Vlaicu Mariana - Expert*

ISSN 2668-9006  
ISSN-L 2668-9006

Direcția-Redacția-Administrația

**OFICIUL DE STAT PENTRU  
INVENȚII ȘI MĂRCI**

str. Ion Ghica nr. 5, Sector 3, 030044  
București, România

tel.: + 4021.306.08.00  
fax: + 4021.312.38.19

e-mail: [office@osim.gov.ro](mailto:office@osim.gov.ro)

© 2024 Editura OSIM® - Tipărit la Tipografia OSIM



<http://www.osim.ro>