

**OFICIUL DE STAT PENTRU INVENȚII  
ȘI MĂRCI BUCUREȘTI ROMÂNIA**

**CERERI DE ÎNREGISTRARE A  
DESENELOR ȘI MODELELOR**

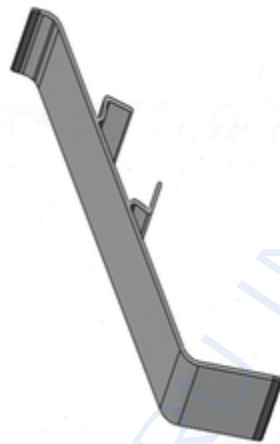
PUBLICATE ÎN

DATA DE 09.04.2025



**CLASA 25 - CONSTRUCȚII ȘI ELEMENTE DE  
CONSTRUCȚII**

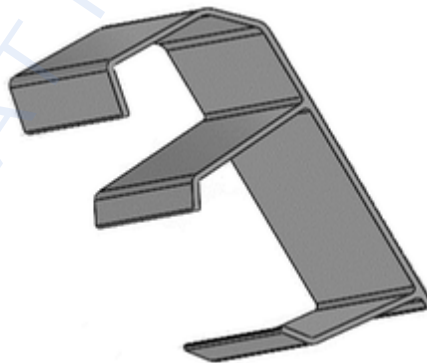
(21) f 2025 0058; (22) 07.04.2025; (43) 09.04.2025; (71) GIRINC BERKER, STR. BLAJULUI NR. 1, BL. 23, SC. A. AP. 9, MIZIL, 105800, PRAHOVA, ROMÂNIA; (74) CABINET DE PROPRIETATE INDUSTRIALA LAZĂR ELENA, STR. UNIRII BL. 16C, ET. 3, AP. 12, BUZĂU, 120013, BUZĂU, ROMÂNIA; (72) GIRINC BERKER, STR. BLAJULUI NR. 1, BL. 23, SC. A. AP. 9, MIZIL, 105800, PRAHOVA, ROMÂNIA; (54) PLINTE; (28) 8; (51) 25-01;



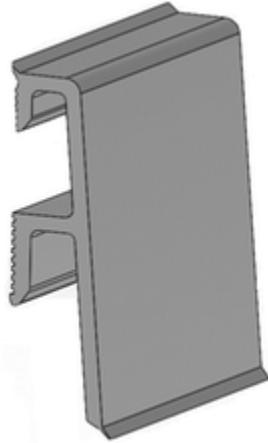
(21) f 2025 0058-1.1



(21) f 2025 0058-1.2



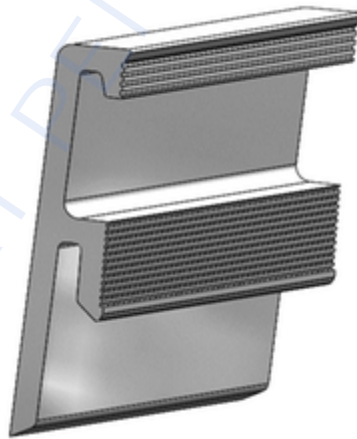
(21) f 2025 0058-2.1



(21) f 2025 0058-3.1



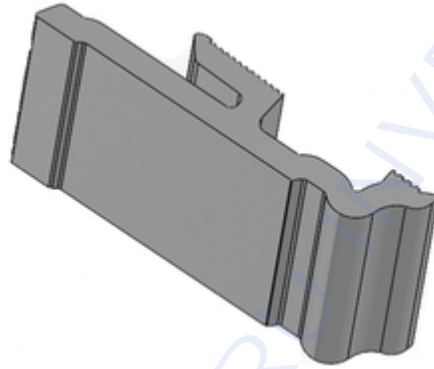
(21) f 2025 0058-3.2



(21) f 2025 0058-4.1



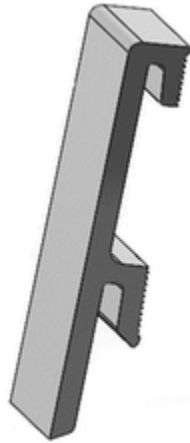
(21) f 2025 0058-4.2



(21) f 2025 0058-5.1



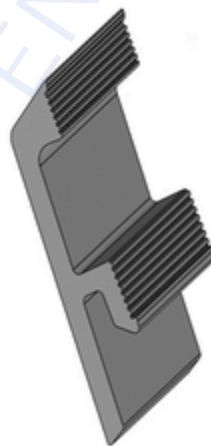
(21) f 2025 0058-5.2



(21) f 2025 0058-6.1



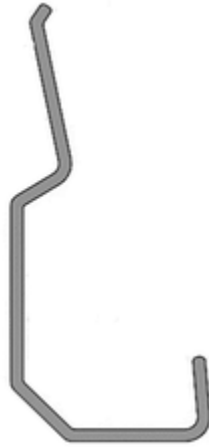
(21) f 2025 0058-7.1



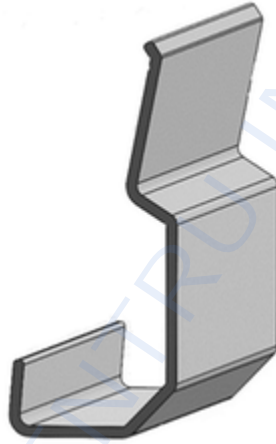
(21) f 2025 0058-8.1

---

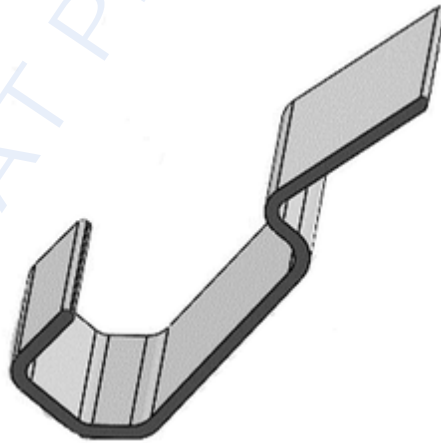
(21) f 2025 0059; (22) 07.04.2025; (43) 09.04.2025; (71) **GIRINC BERKER**, STR. BLAJULUI NR. 1, BL. 23, SC. A. AP. 9, MIZIL, 105800, PRAHOVA, ROMÂNIA; (74) **CABINET DE PROPRIETATE INDUSTRIALA LAZĂR ELENA**, STR. UNIRII BL. 16C, ET. 3, AP. 12, BUZĂU, 120013, BUZĂU, ROMÂNIA; (72) GIRINC BERKER, STR. BLAJULUI NR. 1, BL. 23, SC. A. AP. 9, MIZIL, 105800, PRAHOVA,



(21) f 2025 0059-1.1



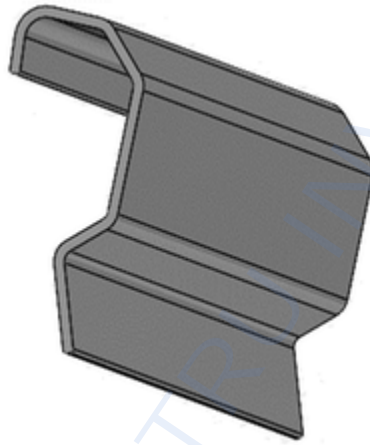
(21) f 2025 0059-1.2



(21) f 2025 0059-2.1



(21) f 2025 0059-3.1



(21) f 2025 0059-3.2