

**OFICIUL DE STAT PENTRU INVENȚII
ȘI MĂRCI BUCUREȘTI ROMÂNIA**

**CERERI DE ÎNREGISTRARE A
DESENELOR ȘI MODELELOR**

PUBLICATE ÎN

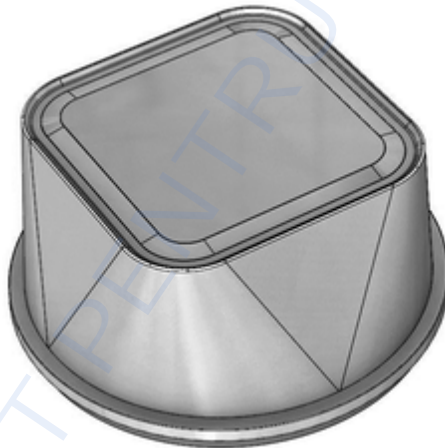
DATA DE 12.12.2024

**CLASA 09 - AMBALAJE ȘI RECIPIENTE
PENTRU TRANSPORTUL SAU PĂSTRAREA
MĂRFURILOR**

(21) f 2024 0254; (22) 14.11.2024; (43)
12.12.2024; (71) **PACKRO SOLUTIONS SRL**,
PIAȚA NAȚIUNILE UNITE NR. 3-5, BL. B2, ET.
5, AP. 28, SECTOR 4, BUCUREȘTI, 050121,
ROMÂNIA; (72) ; (54) **AMBALAJE PRODUSE
ALIMENTARE**; (28) 2; (51) 09-03;



(21) f 2024 0254-1.1



(21) f 2024 0254-1.2



(21) f 2024 0254-2.1

**CLASA 12 - MIJLOACE DE TRANSPORT ȘI DE
RIDICAT**

(21) f 2024 0272; (22) 11.12.2024; (43) 12.12.2024; (71) **FLORIN LAURENȚIU VERES**, STR. CONSTANTIN ROMAN VIVU NR. 10, SC. C, AP. 38, BISTRIȚA, 420024, BISTRIȚA NĂSĂUD, ROMÂNIA; (72) **FLORIN LAURENȚIU VERES**, STR. CONSTANTIN ROMAN VIVU NR. 10, SC. C, AP. 38, BISTRIȚA, 420024, BISTRIȚA NĂSĂUD, ROMÂNIA; (54) **TRICICLU PIZZA**; (28) 1; (51) 12-11;



(21) f 2024 0272-1.1



(21) f 2024 0272-1.2



(21) f 2024 0272-1.3