

**OFICIUL DE STAT PENTRU INVENȚII
ȘI MĂRCI BUCUREȘTI ROMÂNIA**

**CERERI DE ÎNREGISTRARE A
DESENELOR ȘI MODELELOR**

PUBLICATE ÎN

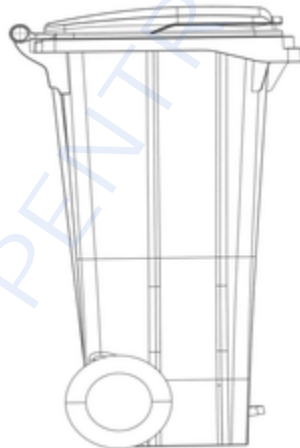
DATA DE 12/11/2024

**CLASA 09 - AMBALAJE ȘI RECIPIENTE
PENTRU TRANSPORTUL SAU PĂSTRAREA
MĂRFURILOR**

(21) f 2024 0250; (22) 04/11/2024; (43)
12/11/2024; (71) S.C. STERK PLAST S.R.L.,
ȘOS. CONSTANȚEI NR.2, MEDGIDIA, 905600,
CONSTANȚA, ROMANIA; (72) ISLAMBAY ALI, STR.
PESCARILOR NR. 67A, BL. 5, AP. 16, CONSTANȚA,
900581, CONSTANȚA, ROMANIA; (54) PUBELĂ
GUNOI 80L; (28) 1; (51) 09-09;



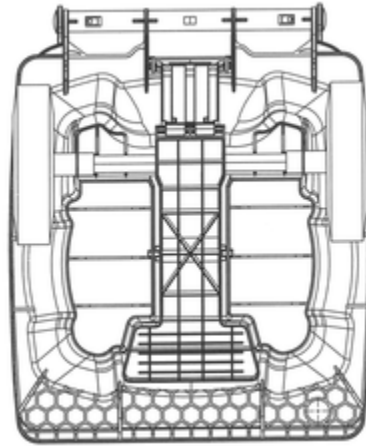
(21) f 2024 0250-1.1



(21) f 2024 0250-1.2

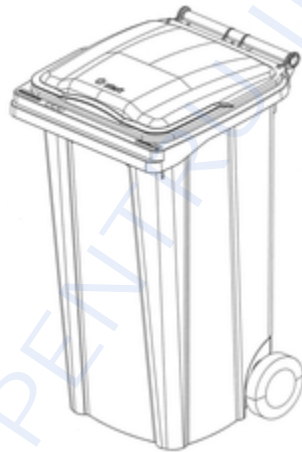


(21) f 2024 0250-1.3



(21) f 2024 0250-1.4

(21) **f 2024 0248**; (22) 04/11/2024; (43) ȘOS. CONSTANȚEI NR.2, MEDGIDIA, 905600, CONSTANȚA, ROMANIA; (72) ISLAMBAY ALI, STR. PESCARILOR NR. 67A, BL. 5, AP. 16, CONSTANȚA, 900581, CONSTANȚA, ROMANIA; (54) **PUBELĂ GUNOI 240L**; (28) 1; (51) 09-09;



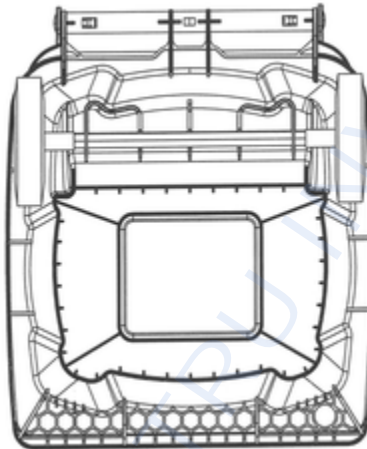
(21) f 2024 0248-1.1



(21) f 2024 0248-1.2



(21) f 2024 0248-1.3



(21) f 2024 0248-1.4

(21) f 2024 0252; (22) 04/11/2024; (43) 12/11/2024; (71) S.C. STERK PLAST S.R.L.,

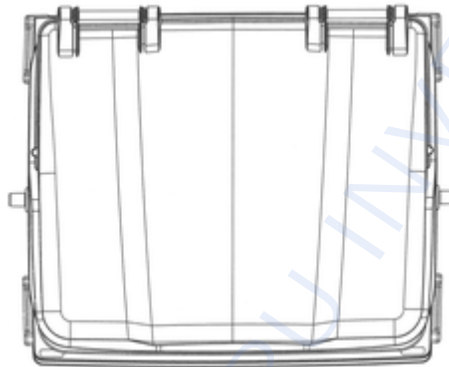
ȘOS. CONSTANȚEI NR.2, MEDGIDIA, 905600, CONSTANȚA, ROMANIA; (72) ISLAMBAY ALI, STR. PESCARILOR NR. 67A, BL. 5, AP. 16, CONSTANȚA, 900581, CONSTANȚA, ROMANIA; (54) PUBELA GUNOI 1100L; (28) 1; (51) 09-09;



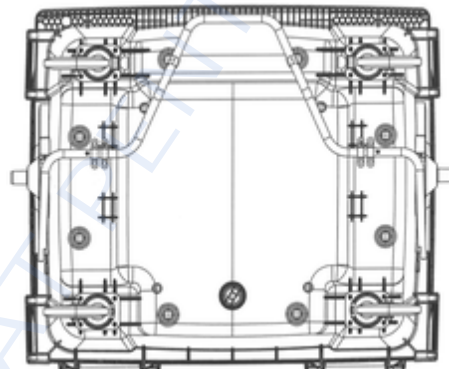
(21) f 2024 0252-1.1



(21) f 2024 0252-1.2



(21) f 2024 0252-1.3



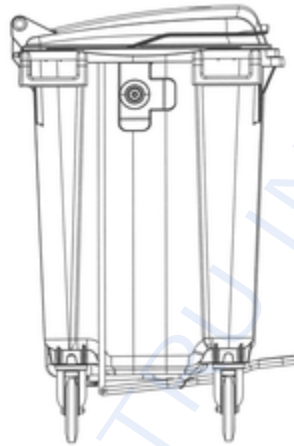
(21) f 2024 0252-1.4

(21) f 2024 0251; (22) 04/11/2024; (43) 12/11/2024; (71) S.C. STERK PLAST S.R.L.,

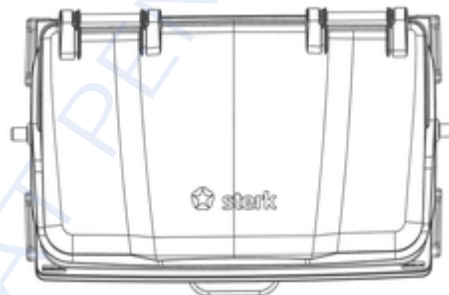
ȘOS. CONSTANȚEI NR.2, MEDGIDIA, 905600, CONSTANȚA, ROMANIA; (72) ISLAMBAY ALI, STR. PESCARILOR NR. 67A, BL. 5, AP. 16, CONSTANȚA, 900581, CONSTANȚA, ROMANIA; (54) PUBELĂ GUNOI 770L; (28) 1; (51) 09-09;



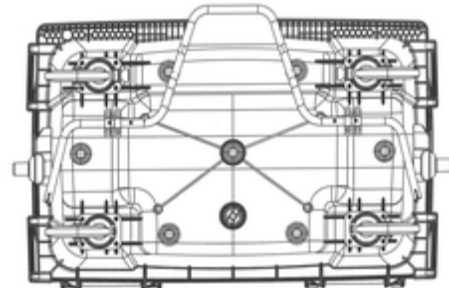
(21) f 2024 0251-1.1



(21) f 2024 0251-1.2



(21) f 2024 0251-1.3

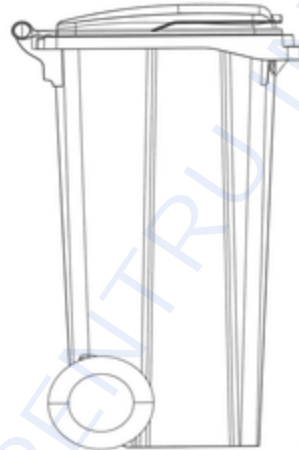


(21) f 2024 0251-1.4

(21) f 2024 0249; (22) 04/11/2024; (43)
12/11/2024; (71) S.C. STERK PLAST S.R.L.,



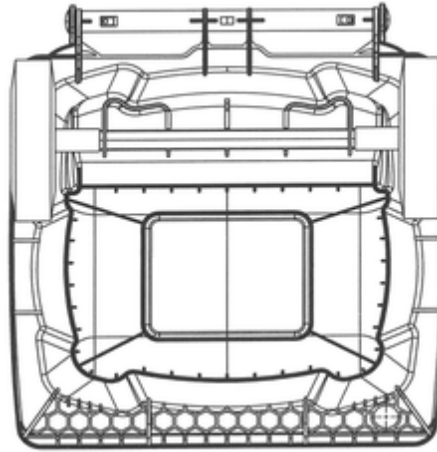
(21) f 2024 0249-1.1



(21) f 2024 0249-1.2



(21) f 2024 0249-1.3



(21) f 2024 0249-1.4
