



(12)

CERERE DE BREVET DE INVENȚIE

(21) Nr. cerere: a 2008 00349

(22) Data de depozit: 12.05.2008

(41) Data publicării cererii:
30.12.2008 BOPI nr. 12/2008

(71) Solicitant:
• Militaru Aurel, str. Viorele, nr. 34, bl. 15,
sc. 1, et. 1, ap. 4, sector 4, București, RO

(72) Inventatori:
• Militaru Aurel, str. Viorele, nr. 34, bl. 15,
sc. 1, et. 1, ap. 4, sector 4, București, RO

(54) TRANSFORMATOR UNIVERSAL DE ENERGIE

(57) Rezumat:

Invenția se referă la un transformator de energie, destinat echipării diferitelor mijloace de transport sau folosit ca generator de energie. Transformatorul de energie, conform invenției, este alcătuit dintr-un cadru (6) având, la partea inferioară, o placă (18) de bază, de care este fixat rigid un ax (3), solidar cu un pinion (2), o placă (5) prevăzută cu un inel (4) inferior, de rotație de rază (r), iar la partea superioară, o placă (19) a suspensiei cardanice, având o cruce cardanică (11), o altă placă (24), pe care se rotește un ax (8) al unui volant (7), cadrul (6) fiind montat pe un batiu, prin intermediul unor arcuri (20) elicoidale de compresie, precum și dintr-un suport (12) pe care este montat un motor electric (Me) ce transmite o mișcare de rotație, prin intermediul unui ax motor (13), la un cuplaj (16) și la niște lagăre (14), la un ax (17) de antrenare, la un pinion (1) conic, axul (17) având montat pe el un rulment (15) care permite suportului (12) să execute o mișcare de rotație pe suprafața interioară a inelului (4) inferior de rotație, mișcarea de rotație fiind transmisă, prin intermediul unui ax (10) al suportului (12), la un element (9) de asamblare a volanului (7) și apoi la un ax (8).

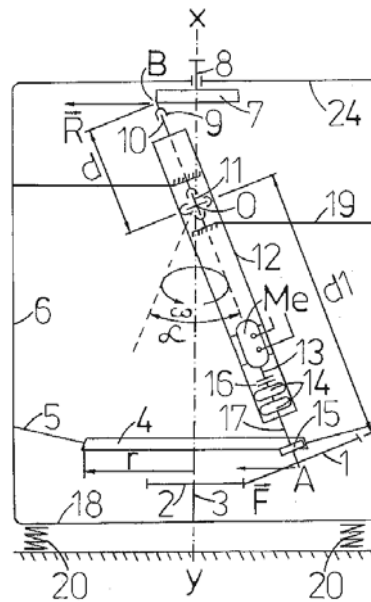


Fig. 1

Reven dicări: 12
Figuri: 12