



OFICIUL DE STAT
PENTRU
INVENȚII ȘI MĂRCI

BULETIN OFICIAL DE PROPRIETATE INDUSTRIALĂ

*Secțiunea
Brevete de Invenție*

Nr. 4/2024

OFICIUL DE STAT PENTRU INVENȚII ȘI MĂRCI

BUCUREȘTI - ROMÂNIA

BULETIN OFICIAL
DE
PROPRIETATE INDUSTRIALĂ

SECȚIUNEA BREVETE DE INVENȚIE

Nr. 4/2024

Publicat la 30 aprilie 2024

Nr. 4
30 aprilie 2024

Direcția-Redacția-Administrația

OFICIUL DE STAT PENTRU INVENȚII ȘI MĂRCI

Str. Ion Ghica, nr. 5, sector 3
telefon: + 4021.306.08.00
fax: + 4021.312.38.19
e-mail: office@osim.gov.ro
e-mail: editura@osim.gov.ro
http://www.osim.ro

BUCUREȘTI-ROMÂNIA

ISSN 2065 - 2100

CUPRINS

Prezentare BOPI	5
Coduri normalizate OMPI, utilizate în BOPI	6
1. CERERI DE BREVET DE INVENȚIE	
1.1. Cereri de brevet de invenție publicate, ordonate după indicii Clasificării Internaționale a Brevetelor (C.I.B.)	13
1.2. Cereri de brevet de invenție publicate, aranjate în ordine crescătoare, după numărul de cerere de brevet	67
1.3. Cereri de brevet de invenție publicate, aranjate în ordine alfabetică, după numele/denumirea solicitantului	77
1.4. Cereri de brevet de invenție • pentru care s-a luat o hotărâre de respingere sau • pentru care s-a luat act de retragere, sau • declarate ca fiind considerate retrase	89
1.5. Cereri de brevet de invenție pentru care au fost înscrise în Registrul Național modificări în situația juridică	93
1.6. Corecturi ale erorilor materiale conținute în cererile de brevet de invenție publicate	97
2. BREVETE DE INVENȚIE	
2.1. Brevete de invenție acordate și eliberate conform Legii nr. 64/1991, republicată în 19.08.2014, ordonate după indicii C.I.B.	101
2.2. Brevete de invenție acordate și eliberate conform Legii nr. 64/1991, republicată în 19.08.2014, aranjate în ordine crescătoare, după numărul de brevet	113
2.3. Brevete de invenție acordate și eliberate conform Legii nr. 64/1991, republicată în 19.08.2014, aranjate în ordine alfabetică, după numele/denumirea titularului	116
2.4. Brevete de invenție pentru care au fost înscrise în Registrul Național modificări în situația juridică	121
3. DIVERSE	
3.1. Lista agențiilor specializate, a consilierilor în proprietate industrială și a mandatarilor autorizați în proprietate industrială	131
3.2. Centre regionale pentru promovarea proprietății industriale în România	181
ANEXA NR. 1	
CERERI DE CERTIFICATE SUPPLEMENTARE DE PROTECȚIE	185
I. CERERI DE CERTIFICAT SUPPLEMENTAR DE PROTECȚIE	
1. Cereri de certificat suplimentar de protecție, publicate conform art. 9, alin. 2, din Regulamente, aranjate după clasificarea internațională	191
2. Cereri de certificat suplimentar de protecție, publicate conform art. 9, alin. 2, din Regulamente, aranjate după denumirea solicitantului	193
3. Cereri de certificat suplimentar de protecție, publicate conform art. 9, alin. 2, din Regulamente, aranjate în ordine crescătoare a numărului de cerere	193
4. Cereri de extindere a duratei certificatelor suplimentare de protecție	197
5. Modificări înregistrate, privind cererile de certificat suplimentar de protecție ..	201
II. CERTIFICATE SUPPLEMENTARE DE PROTECȚIE	
1. Certificate suplimentare de protecție acordate și eliberate conform art. 10, alin. 1, din Regulamente, aranjate după clasificarea internațională	207
ANEXA NR. 2	
MODELE DE UTILITATE	209
I. MODELE DE UTILITATE ÎNREGISTRATE	
1. Cereri de model de utilitate declarate ca fiind considerate respinse sau retrase	213
2. Modele de utilitate înregistrate reînnoite	217

SOMMAIRE

Présentation du BOPI	5
Codes normalisés de l'OMPI utilisés dans BOPI	6
1. DEMANDES DE BREVET D'INVENTION	
1.1. Demandes de brevet publiées, ordonnées selon la Classification Internationale des Brevets (CIB)	13
1.2. Demandes de brevet publiées, ordonnées selon le numéro de la demande	67
1.3. Demandes de brevet publiées, ordonnées alphabétiquement selon le nom du demandeur	77
1.4. Demandes de brevet d'invention <ul style="list-style-type: none">• pour lesquelles on a pris une décision de rejet, ou• pour lesquelles on a pri acte de retrait, ou• réputées retirées	89
1.5. Demandes de brevet d'invention pour lesquelles on a enregistré des modifications dans le statut juridique	93
1.6. Correction des erreurs matérielles contenues dans les demandes de brevet publiées	97
2. BREVETS D'INVENTION	
2.1. Brevets d'invention accordés et délivrés en vertu de la Loi no.64/1991, républiée le 19.08.2014, ordonnées selon la CIB	101
2.2. Brevets d'invention accordés et délivrés en vertu de la Loi no.64/1991, républiée le 19.08.2014, ordonnées selon le numéro de brevet	113
2.3. Brevets d'invention accordés et délivrés en vertu de la Loi no.64/1991, républiée le 19.08.2014, ordonnées alphabétiquement selon le nom du titulaire	116
2.4. Brevets d'invention pour lesquels on a enregistré dans le Registre national des modifications du statut juridique	121
3. MISCELLANÉES	
3.1. Liste des agences specialisées, conseillers en propriété industrielle et des mandataires agréés ..	131
3.2. Centres régionaux pour la promotion de la propriété industrielle en Roumaine	181

ANNEXE NO. 1

DEMANDES ET CERTIFICATS COMPLÉMENTAIRE DE PROTECTION	185
I. DEMANDE DE CERTIFICAT COMPLÉMENTAIRE DE PROTECTION	
1. Demandes de certificat complémentaire de protection publiées en vertu de l'art.9, paragraphe 2 des Règlements, ordonnée selon la classification internationale	191
2. Demandes de certificat complémentaire de protection publiées en vertu de l'art.9, paragraphe 2 des Règlements, ordonnée alphabétiquement selon le nom du demandeur	193
3. Demandes de certificat complémentaire de protection publiées en vertu de l'art.9, paragraphe 2 des Règlements, ordonnée selon le numéro de la demande	193
4. Certificats complémentaires de protection pour lesquels on a déposé une demande de prorogation	197
5. Modification concernant les certificat complémentaire de protection	201
II. CERTIFICATS COMPLÉMENTAIRES DE PROTECTION	
1. Certificats complémentaires de protection accordés et délivrés en vertu de l'art.10, paragraphe 1 des Règlements, ordonnés selon la classification internationale	207

ANNEXE NO. 2

MODÈLES D'UTILITÉ	
I. MODÈLES D'UTILITÉ ENREGISTRÉS	209
1. Demandes modèles d'utilité réputées retirées	213
2. Renouvellements des modèles d'utilité enregistrés ..	217

CONTENTS

Introducing BOPI	5
WIPO normalised codes used in BOPI	6
1. PATENT APPLICATIONS	
1.1. Published patent applications arranged according to the International Patent Classification (IPC)	13
1.2. Published patent applications arranged in the ascending order of the patent application number	67
1.3. Published patent applications arranged in the alphabetical order of the applicant's name	77
1.4. Patent applications <ul style="list-style-type: none">• in respect of which a decision of refusal has been taken, or• in respect of which note withdrawal has been taken• which have been declared as deemed to be withdrawn ...	89
1.5. Patent applications in respect of which changes in the legal status have been entered in the National Register	93
1.6. Correction of material errors contained in the published patent applications	97
2. PATENTS	
2.1. Patents granted and issued in compliance with the Patent Law 64/1991, as republished on 19.08.2014, arranged according to the IPC	101
2.2. Patents granted and issued in compliance with the Patent Law 64/1991, as republished on 19.08.2014, arranged in the ascending order of the patent number	113
2.3. Patents granted and issued in compliance with the Patent Law 64/1991, as republished on 19.08.2014, arranged in the alphabetical order of the owner's names	116
2.4. Patents in respect of which changes in the legal status have been entered in the National Register	121
3. MISCELLANEOUS	
3.1. List of industrial property specialized agencies, attorneys and authorized representatives	131
3.2. Regional centres for the promotion of industrial property in Romania	181

ANNEXE NO. 1

SUPPLEMENTARY PROTECTION APPLICATIONS AND CERTIFICATES	185
I. SUPPLEMENTARY PROTECTION CERTIFICATE APPLICATIONS	
1. Supplementary protection certificate applications published in compliance with art.9, paragraph 2 of Regulations, arranged according to the international classification	191
2. Supplementary protection certificate applications published according to art. 9, paragraph 2 of the Regulations, arrange in the alphabetical order of the applicant's name	193
3. Supplementary protection certificate applications published according to art. 9, paragraph 2 of the Regulations, arranged in the ascending order of the application number	193
4. Supplementary protection certificate in respect of which applications for the extension of duration have been filed	197
5. Changes concerning the supplementary protection certificate applications	201
II. SUPPLEMENTARY PROTECTION CERTIFICATES	
1. Supplementary protection certificates granted and issued in compliance with art.10, paragraph 2 of the Regulations, arranged according to the international classification	207

ANNEXE NO. 2

UTILITY MODELS	
I. REGISTERED UTILITY MODELS	209
1. Registered utility models to invalidate daccording ..	213
2. Renewals of registered utility models	217

În Buletinul Oficial de Proprietate Industrială, rezumatele brevetelor acordate se publică în ordinea claselor.

Prima literă din clasă este simbolul unei secțiuni a clasificării internaționale a cererilor de brevet. Semnificația acestor simboluri este cea conferită de clasificarea internațională, astfel:

- A - Necesități curente ale vieții**
 - B - Tehnici industriale diverse. Transport**
 - C - Chimie și metalurgie**
 - D - Textile și hârtie**
 - E - Construcții fixe**
 - F - Mecanică. Iluminat. Încălzire. Armament. Exploziv**
 - G - Fizică**
 - H - Electricitate**
-

CONDIȚII DE VÂNZARE A
BULETINULUI OFICIAL DE PROPRIETATE INDUSTRIALĂ

Buletinul Oficial de Proprietate Industrială se poate obține de la **Oficiul de Stat pentru Invenții și Mărci**, str. Ion Ghica, nr. 5, sector 3, București.

Începând cu luna ianuarie 2022, O.S.I.M. sistează difuzarea abonamentelor pentru aceasta publicație.

- Relații despre condițiile de achiziționare a BOPI puteți obține de la O.S.I.M., telefon +4021.306.08.00, interior 227 sau 275.

- Achiziționarea BOPI, atât pe suport de hârtie, cât și pentru versiunea electronică (FTP sau CD) se poate face printr-o cerere în scris, cu precizarea secțiunii și numărului de BOPI dorit.

- Începând cu data de 1 august 2017, contul OSIM este:

- IBAN RO05 TREZ 7032 0F33 5000 XXXX, deschis la Trezoreria Sector 3, str. Cireșului, nr. 6, sector 3, București

- cod fiscal - 4266081

- Începând cu data de 1 ianuarie 2006, conturile IBAN OSIM de la Banca Comercială Română, Sucursala Sala Palatului, sunt:

	CONT IBAN NOU	CONT IBAN VECHI
- cont LEI	IBAN RO49RNCB0080005630320001	IBAN RO56RNCB5025000007740001
- cont USD	IBAN RO22RNCB0080005630320002	IBAN RO29RNCB5025000007740002
- cont EUR	IBAN RO38RNCB0080005630320005	IBAN RO61RNCB5025000007740008
- cont CHF	IBAN RO65RNCB0080005630320004	IBAN RO45RNCB5025000007740005

Programul de lucru cu publicul al Registraturii O.S.I.M. este următorul:

luni - joi:	9,00 - 16,30
vineri:	9,00 - 14,00

Extras din codurile normalizate ale Organizației Mondiale a Proprietății Intelectuale - OMPI - (norma ST3) referitoare la organizațiile internaționale și țările care eliberează sau înregistrează titluri de proprietate industrială și care se regăsesc frecvent în Buletinul Oficial de Proprietate Industrială (lista este actualizată de OMPI, în iulie 2019).

AD - Andorra	CF - Republica Central-Africană	FR - Franța	JO - Iordania
AE - Emiratele Arabe Unite	CG - Congo	GA - Gabon	JP - Japonia
AF - Afganistan	CH - Elveția	GB - Marea Britanie	KE - Kenya
AG - Antigua și Barbuda	CI - Coasta de Fildeș	GC - Oficiul de Brevete al Consiliului de Cooperare pentru Statele Arabe din Golf (GCC) ⁶	KG - Kârgâzstan
AI - Anguilla	CK - Insulele Cook	GD - Grenada	KH - Cambodgia
AL - Albania	CL - Chile	GE - Georgia	KI - Kiribati
AM - Armenia	CM - Camerun	GG - Guernsey	KM - Insulele Comore
AO - Angola	CN - China	GH - Ghana	KN - Sfântul Kitts și Nevis
AP - Organizația Regională Africană de Proprietate Intelectuală (ARIPO) ^{1,6}	CO - Columbia	GI - Gibraltar	KP - Republica Populară Democrată Coreeană
AR - Argentina	CR - Costa Rica	GL - Groenlanda	KR - Republica Coreea
AT - Austria	CU - Cuba	GM - Gambia	KW - Kuweit
AU - Australia	CV - Republica Capului Verde	GN - Guineea	KY - Insulele Cayman
AW - Aruba	CY - Cipru	GQ - Guineea Ecuatorială	KZ - Kazahstan
AZ - Azerbaidjan	CW - Curaçao	GR - Grecia	LA - Laos (Republica Populară Democrată)
BA - Bosnia-Herzegovina	CZ - Cehia	GS - Georgia de Sud și Insulele Sandwich	LB - Liban
BB - Barbados	DE - Germania ³	GT - Guatemala	LC - Sfânta Lucia
BD - Bangladesh	DJ - Djibouti	GW - Guineea-Bissau	LI - Liechtenstein
BE - Belgia	DK - Danemarca	GY - Guyana	LK - Sri Lanka
BF - Burkina Faso	DM - Dominica	HK - Hong Kong	LR - Liberia
BG - Bulgaria	DO - Republica Dominicană	HN - Honduras	LS - Lesotho
BH - Bahrain	DZ - Algeria	HR - Croația	LT - Lituania
BI - Burundi	EA - Organizația Euroasiatică a Brevetului (EAPO) ^{1,6}	HT - Haiti	LU - Luxemburg
BJ - Benin	EC - Ecuador	HU - Ungaria	LV - Letonia
BM - Insulele Bermude	EE - Estonia	IB - Biroul Internațional al Organizației Mondiale de Proprietate Intelectuală (OMPI) ^{4,6}	LY - Libia
BN - Brunei Darussalam	EG - Egipt	ID - Indonezia	MA - Maroc
BO - Bolivia (Stat Plurinațional)	EH - Sahara Occidentală ⁵	IE - Irlanda	MC - Monaco
BQ - Bonaire, Sf. Eustache și Saba	EM - Oficiul Uniunii Europene pentru Proprietate Intelectuală (EUIPO) ^{6,7}	IL - Israel	MD - Republica Moldova
BR - Brazilia	EP - Oficiul European de Brevete (OEB) ^{1,6,7}	IM - Insula Man	ME - Muntenegru
BS - Bahamas	ER - Eritreea	IN - India	MG - Madagascar
BT - Bhutan	ES - Spania	IQ - Irak	MK - Macedonia de Nord
BV - Insula Bouvet	ET - Etiopia	IR - Iran (Republica Islamică)	ML - Mali
BW - Botswana	EU - Uniunea Europeană ⁷	IS - Islanda	MM - Myanmar
BX - Oficiul Benelux pentru Proprietate Intelectuală (BOIP) ^{2,6}	FI - Finlanda	IT - Italia	MN - Mongolia
BY - Belarus	FJ - Fiji	JE - Jersey	MO - Macao, China
BZ - Belize	FK - Insulele Falkland (Malvine)	JM - Jamaica	MP - Insulele Mariana de Nord
CA - Canada	FO - Insulele Feroe		MR - Mauritania
CD - Republica Democrată Congo			MS - Montserrat
			MT - Malta
			MU - Mauritius
			MV - Maldive
			MW - Malawi

MX - Mexic	QZ - Oficiul European pentru Comunitatea Soiurilor de plante (CPVO) ^{6,7}	SX - Sint Maarten (regiunea oladeză)	VC - Sfântul Vincent și Grenadinele
MY - Malaezia		SY - Republica Arabă Siriană	VE - Venezuela (Republica Bolivariană)
MZ - Mozambic		SZ - Eswatini	VG - Insulele Virgine Britanice
NA - Namibia			VN - Vietnam
NE - Niger	RO - România	TC - Insulele Turks și Caicos	VU - Vanuatu
NG - Nigeria	RS - Serbia	TD - Ciad	
NI - Nicaragua	RU - Rusia	TG - Togo	
NL - Olanda	RW - Rwanda	TH - Thailanda	WO - Organizația Mondială de Proprietate Intelectuală (OMPI)
NO - Norvegia		TJ - Tadjikistan	(Biroul Internațional) ^{4,6}
NP - Nepal	SA - Arabia Saudită	TL - Timorul de Est	WS - Samoa
NR - Nauru	SB - Insulele Solomon	TM - Turkmenistan	
NZ - Noua Zeelandă	SC - Insulele Seychelles	TN - Tunisia	
	SD - Sudan	TO - Tonga	
OA - Organizația Africană de Proprietate Intelectuală (OAPI) ^{1,6}	SE - Suedia	TR - Turcia	XN - Institutul Nordic pentru Brevete (NPI) ^{1,6}
	SG - Singapore	TT - Trinidad și Tobago	XU - Uniunea Internațională pentru Protecția Noilor Soiuri de Plante (UPOV) ⁶
OM - Oman	SH - Sfânta Elena, Ascension și Tristan da Cunha	TV - Tuvalu	
	SI - Slovenia	TW - Taiwan, Provincie Chineză	
PA - Panama	SK - Slovacia	TZ - Republica Unită a Tanzaniei	XV - Institutul de Brevete Visegrad (VPI) ^{1,6}
PE - Peru	SL - Sierra Leone		
PG - Papua Noua Guinee	SM - San Marino		
PH - Filipine	SN - Senegal	UA - Ucraina	YE - Yemen
PK - Pakistan	SO - Somalia	UG - Uganda	
PL - Polonia	SR - Surinam	US - Statele Unite ale Americii	ZA - Africa de Sud
PT - Portugalia	SS - Sudanul de Sud	UY - Uruguay	ZM - Zambia
PW - Palau	ST - São Tomé și Príncipe	UZ - Uzbekistan	ZW - Zimbabwe
PY - Paraguay			
	SV - Salvador	VA - Vatican	
QA - Qatar			

- Organizații interguvernamentale (oficii regionale de brevete) ce acționează în folosul anumitor State Contractante, în cadrul PCT (Tratatul de Cooperare în domeniul brevetelor). În cazul Oficiului European de Brevete, este organ operațional al Organizației Europene de Brevete.
- Oficiul Benelux pentru Proprietate Intelectuală (BOIP) (înainte, Oficiul pentru Mărci înregistrate și Modele industriale) a înlocuit oficiile naționale din Belgia, Luxemburg și Olanda, în ceea ce privește orice activitate care are legătură cu mărcile, desenele și modelele.
- În bazele de date electronice ale Registrului Internațional de Mărci, Biroul Internațional al OMPI folosește următoarele coduri adiționale, diferite de codurile active ale Standardului ST.3: „DD” pentru a desemna Germania fără teritoriul care, înainte de 3 octombrie 1990, a constituit Republica Federală Germania; „DT” pentru a desemna Germania fără teritoriul care, înainte de 3 octombrie 1990, a constituit Republica Democrată Germania.
- Codul „WO” este utilizat în legătură cu publicarea internațională sub PCT (Tratatul de Cooperare în domeniul brevetelor) (PCT), a cererilor internaționale, înregistrate la orice Oficiu receptor, membru PCT dar, în aceeași măsură, și în legătură cu publicarea depozitelor modelelor, în cadrul Acordului de la Haga privind Depozitul Internațional al Modelelor. În această privință, referirea se face la codul INID (33) acordat în Standardele WIPO ST.9 și ST.80. Codul „WO” este, de asemenea, potrivit pentru a fi folosit în ceea ce privește înregistrarea internațională a mărcilor, în cadrul Acordului de la Madrid și al Protocolului de la Madrid privind Înregistrarea internațională a Mărcilor. Codul „IB” este folosit în ceea ce privește primirea cererilor internaționale, în cadrul PCT, înregistrate de Biroul Internațional al OMPI, având și rolul de Oficiu receptor, membru PCT.
- Nume provizoriu.
- Acronimul sau abrevierea unei entități nu este parte din denumirea acesteia.
- Codurile de două litere „EP”, „EM” și „QZ” trebuie folosite pentru a indica Oficiul corespunzător definit în acest Standard, în timp ce codul „EU” trebuie folosit pentru a indica alte instituții ale Uniunii Europene. În plus, codurile trebuie folosite în următoarele situații:
„EP” pentru documente și informații legate de brevete administrate de Oficiul European de Brevete (OEB);
„EM” pentru documente și informații legate de Mărci din Uniunea Europeană și Desene și Modele Industriale din Uniunea Europeană, administrate de Oficiul Uniunii Europene pentru Proprietate Intelectuală (EUIPO), și pentru desemnarea Uniunii Europene în Sistemele Madrid și Haga;
„QZ” pentru documente și informații legate de Oficiul European pentru Comunitatea Soiurilor de Plante (CPVO); și
„EU” pentru documente și informații legate de alte drepturi aplicabile în Uniunea Europeană care nu sunt acoperite de codurile „EP”, „EM” și „QZ”, cum ar fi autorizațiile de comercializare aprobate de Agenția Europeană pentru Medicamente sau indicații geografice protejate de legislația UE.

Norme privind codurile standard pentru identificarea diferitelor tipuri de documente de brevet

I. Coduri din Grupa 1/ST.16

- A0** - Cerere de brevet de invenție publicată înainte de termenul legal de 18 luni de la data de depozit sau data priorității recunoscute sau înainte de împlinirea termenului de 6 luni de la data deschiderii fazei naționale (art. 23, alin. 3^{*}).
- A1** - Cerere de brevet de invenție publicată în termenul legal, împreună cu raportul de documentare.
- A2** - Cerere de brevet de invenție publicată în termenul legal, fără raportul de documentare.
- A3** - Raport de documentare al unei cereri de brevet de invenție publicat ulterior publicării cererii.
- A4** - Cerere de brevet de invenție publicată în termen de 3 luni de la data declasificării informațiilor cuprinse în aceasta (art. 23, alin. 5^{*}).
- A8** - Cerere de brevet de invenție cu corecturi în pagina de capăt (bibliografică) a documentului.
- A9** - Cerere de brevet de invenție cu corecturi în descriere, revendicări și/sau desene.
- B1** - Brevet de invenție
- B2** - Brevet de invenție menținut în formă modificată în urma procedurii de revocare (art. 52^{*}).
- B8** - Brevet de invenție cu corecturi în pagina de capăt (bibliografică) a documentului.
- B9** - Brevet de invenție cu corecturi în descriere, revendicări și/sau desene, la care s-a efectuat retipărirea parțială sau completă a documentului.
- C3** - Brevet de invenție eliberat după procedura de anulare în parte, în baza hotărârii TB (art. 54, alin. 2^{*}).
- C4** - Brevet de invenție eliberat după procedura de anulare ca urmare a unei acțiuni în justiție, referitoare la dreptul la brevet (art. 66, alin. 2^{*}).
- C8** - Brevet de invenție eliberat după procedura de anulare, cu corecturi în pagina de capăt (bibliografică) a documentului.
- C9** - Brevet de invenție eliberat după procedura de anulare, cu corecturi în descriere, revendicări și/sau desene, la care s-a efectuat retipărirea parțială sau completă a documentului.

II. Coduri din Grupa 3 /ST. 16

- T** - Certificat de protecție tranzitorie (art. 5(1)^{**}).
- T1** - Traducerea revendicărilor cererii de brevet european (art. 5(2)^{***}).
- T2** - Traducerea fasciculului brevetului european (art. 6(2)^{***}).
- T3** - Traducerea fasciculului brevetului european menținut în formă modificată în urma unei proceduri de opoziție (art. 6(3)^{***}).
- T8** - Pagina de capăt retipărită a unei cereri de brevet european publicată sau a unui brevet de european publicat, ca urmare a unor corecturi ale acesteia.
- T9** - Traducere cu corecturi a unui document de brevet european publicat.

* LEGEA nr. 64/1991, privind brevetele de invenție, republicată în Monitorul Oficial al României, Partea I, nr. 613, din 19 august 2014

** LEGEA nr. 93/1998, privind protecția tranzitorie a brevetelor de invenție, publicată în Monitorul Oficial al României, nr. 186, din 20 mai 1998.

*** LEGEA nr. 611/2002, privind aderarea României la Convenția privind eliberarea brevetelor europene, adoptată la München, la 5 octombrie 1973, precum și la Actul de revizuire a acesteia, adoptat la München, la 29 noiembrie 2000 (publicată în Monitorul Oficial al României, nr. 844/22.XI.2002).

III. Coduri din Grupa 6/ST. 16

- I1** - Cerere de Certificat suplimentar de protecție, pentru medicamente și pentru produse de protecție a plantelor.
- I2** - Certificat suplimentar de protecție, pentru medicamente și pentru produse de protecție a plantelor.

IV. Coduri din Grupa 2/ST. 16

- U1** - Model de utilitate înregistrat, publicat împreună cu raportul de documentare.
- U2** - Model de utilitate înregistrat, publicat fără raportul de documentare.
- U3** - Raport de documentare publicat ulterior modelului de utilitate.
- U8** - Model de utilitate înregistrat, cu corecturi în pagina de capăt (bibliografică) a documentului.
- Y** - Raport de documentare efectuat la cererea terților, pentru revendicările modificate ale modelului de utilitate.
- Z** - Model de utilitate menținut, cu revendicări modificate în urma unei proceduri de anulare.

**CERERI DE BREVET DE INVENȚIE
PUBLICATE, ORDONATE DUPĂ INDICII
CLASIFICĂRII INTERNAȚIONALE
A BREVETELOR (C.I.B.)**

OFICIUL DE STAT PENTRU BREVETEN II IM RCI

Semnificația codurilor INID folosite în prezenta secțiune (norma ST 9 a Organizației Mondiale a Proprietății Intelectuale - OMPI), în ordinea apariției acestora:

- (11) numărul de publicare;
- (21) numărul de cerere de brevet de invenție;
- (41) data publicării cererii de brevet;
- (22) data depozitului;

- (62) divizată din cererea de brevet nr.; data;
- (66) prioritate internă;

- (30) prioritate;
- (86) numărul și data depozitului cererii internaționale;
- (87) numărul și data publicării cererii internaționale;

- (71) solicitant;
- (72) inventator;
- (74) mandatarul autorizat;

- (51) clasa, conform clasificării internaționale;
- (54) titlul invenției;
- (57) rezumatul invenției.

Cu începere de la data publicării cererii de brevet, cererea asigură, în mod provizoriu, solicitantului, protecția conferită potrivit dispozițiilor art. 32*, cu excepția cazurilor în care cererea de brevet de invenție a fost respinsă, retrasă sau considerată ca fiind retrasă. Întinderea protecției conferite de cererea de brevet de invenție este determinată de revendicările conținute în cererea publicată, în conformitate cu art. 23, alin. (1)-(3)*.

Descrierea, revendicările și, dacă este cazul, desenele cererilor de brevet de invenție publicate în acest număr sunt puse la dispoziția publicului începând cu data de 30.04.2024, și pot fi consultate la sala de lectură a O.S.I.M. sau se pot comanda copii ale acestora, contra cost.

Rezumatul servește în mod exclusiv informării tehnice; acesta nu poate fi luat în considerare pentru alte scopuri, în special pentru determinarea întinderii protecției solicitate, și nici pentru aplicarea prevederilor art. 10, alin. (3)*.

Rezumatul invenției din cererea de brevet publicată servește atât ca mijloc de selecție a informațiilor tehnice pentru specialiști, cât și la luarea deciziei privind necesitatea consultării descrierii invenției și desenelor publicate *in extenso***.

* LEGEA nr. 64/1991, privind brevetele de invenție, republicată în Monitorul Oficial al României, Partea I, nr. 613, din 19 August 2014

** H.G. nr. 547, din 21.05.2008, pentru aprobarea Regulamentului de aplicare a Legii nr. 64/1991, privind brevetele de invenție.

(11) 138068 A2 (51) **A01B 13/08** ^(2006.01); **G01N 3/08** ^(2006.01); **G01N 3/48** ^(2006.01); **G01N 33/24** ^(2006.01); (21) a 2022 00691 (22) 27/10/2022 (41) 30/04/2024//4/2024 (71) INSTITUTUL NAȚIONAL DE CERCETARE-DEZVOLTARE PENTRU MAȘINI ȘI INSTALAȚII DESTINATE AGRICULTURII ȘI INDUSTRIEI ALIMENTARE, INMA-BD.ION IONESCU DE LA BRAD NR. 6, SECTOR 1, BUCUREȘTI, B, RO (72) MARIN EUGEN, STR.SOMEȘUL RECĂ, NR.79, AP.1, SECTOR 1, BUCUREȘTI, B, RO; MANEA DRAGOȘ, STR.JIMBOLIA, NR.161, ET.2, AP.8, SECTOR 1, BUCUREȘTI, B, RO; MATEESCU MARINELA, STR. NICOLAE CONSTANTINESCU, NR.7, BL.14A, SC.A, AP.6, SECTOR 1, BUCUREȘTI, B, RO; NENCIU FLORIN, STR. CUPOLEI NR. 2, BL. 105, SC. B, ET. 2, AP. 34, SECTOR 6, BUCUREȘTI, B, RO; GHEORGHE GABRIEL VALENTIN, BD.ION IONESCU DE LA BRAD, NR.6, AP.124, SECTOR 1, BUCUREȘTI, B, RO; BĂLȚATU CARMEN, STR.POSTALIONULUI, NR.30, BL.1, SC.1, ET.4, AP.33, SECTOR 4, BUCUREȘTI, B, RO (54) **METODĂ PENTRU MONITORIZAREA ȘI COMBATAREA STĂRII DE COMPACTITATE A TERENURILOR AGRICOLE**

(57) Invenția se referă la o metodă pentru monitorizarea și combaterea stării de compactare a terenurilor agricole utilizată în agricultură pentru îmbunătățirea fertilității și capacității de producție a solului. Metoda, conform invenției constă în folosirea unui

(11) 138068 A2
 subsistem (A) de decompactare prevăzut cu un utilaj (2) de decompactare a solului alcătuit dintr-un cadru (a) având niște organe (b) active, de tip daltă cu cuțit vertical, antrenate de un sistem (c) vibrator, pe unul dintre organele (b) active având montat la capătul superior un element (d) pentru măsurarea directă a forței de rezistență la tracțiune și a unui subsistem (B) de analiză și direcție de deplasare compus dintr-o unitate (3) electronică de achiziție și prelucrare date pe care rulează un soft (e) dedicat pentru analiza, interpretarea și afișarea forței de rezistență la penetrare pe un monitor (f), un sistem (4) de ghidare cu GPS alcătuit dintr-o antenă (g) externă, o cameră (h) video cu viziune de noapte și un receptor (i) cu consolă și o stație (5) meteo portabilă pentru furnizarea parametrilor meteorologici.

Revendicări: 1
 Figuri: 2

(11) 138068 A2

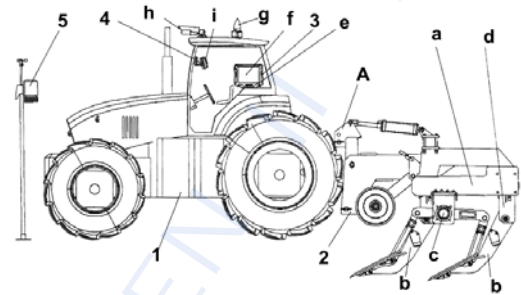


Fig. 1

(11) 138069 A2 (51) **A01G 24/40** ^(2017.01); **A01G 31/00** ^(2006.01); (21) a 2022 00671 (22) 24/10/2022 (41) 30/04/2024//4/2024 (71) SILURUS MARKET S.R.L., STR.BISERICA ALEXE, NR.16B, SECTOR 4, BUCUREȘTI, B, RO (72) PETREA ȘTEFAN-MIHAI, STR. RAHOVEI, NR.214, BRĂILA, BR, RO; SIMIONOV IRA-ADELINE, STR.MONUMENTULUI, NR.54, DUNĂVĂȚU DE SUS, TL, RO; ANTACHE ALINA, STR. IONEL FERNIC, NR.1, BL.Y6, SC.3, AP.44, GALAȚI, GL, RO; NICA AURELIA, STR.VICTOR VÎLCOVICI, NR. 20, BL.L16, SC.2, AP.30, GALAȚI, GL, RO; CRISTEA VICTOR, STR. BRĂILEI NR. 58, BL. BR2, AP. 101, GALAȚI, GL, RO; DROGEANU RĂZVAN, STR. RECOLTEI, NR.11, CHITILA, IF, RO; OPRICĂ LĂCRĂMIOARA, STR.AURORA, NR.3, BL.BP5, SC.B, AP.9, IAȘI, IS, RO; CRISTEA DRAGOȘ, STR. DOMNEASCĂ, NR.17, BL.B, SC.C, AP.29, GALAȚI, GL, RO (54) **SISTEM ACVAPONIC CU SUBSTRAT PENTRU CREȘTEREA DURABILĂ A BUSUIOCULUI (*OCIMUM BASILICUM*) ȘI A STURIONULUI SIBERIAN (*ACIPENSER BAERII*)**

(57) Invenția se referă la un sistem acvaponic cu substrat pentru creșterea durabilă a busuiocului (*Ocimum basilicum*) și a sturionului siberian (*Acipenser baerii*) utilizând un substrat de cultură a biomasei vegetale format din cochilii de rapane

(11) 138069 A2

încadrat ca produs rezidual al firmelor procesatoare de carne de rapane. Sistemul acvaponic conform invenției se bazează pe un substrat obținut prin prelucrarea cochiliilor de rapane prin sortare, curățare de pietriș și alte resturi organice, fierberea cochiliilor în apă de la robinet încălzită la 100°C, timp de 80 min., pentru a reduce încărcătura microbiană, urmată de spargerea vârfului cochiliei unde se acumulează o cantitate însemnată de substanță organică, spălarea sub jet de apă și uscarea acestora, după care cochiliile sunt din nou supuse unui proces de fierbere la 100°C timp de 60 min., clătite sub jet de apă și uscate la temperatura camerei fiind astfel pregătite să fie plasate ca substrat în interiorul unităților acvaponice până la un nivel de preaplin al acestora, fiind apoi acoperite de un strat subțire de 1,5 cm grosime de argilă expandată care asigură fixarea extremității inferioare a tulpinii răsadurilor de busuioc, un tub perforat pentru aerare de forma literei U, conectat la o pompă de aerare a fost plasat în interiorul substratului la o distanță de 15 cm distanță față de fundul unității acvaponice, unitățile de creștere a biomasei piscicole de sturion fiind amplasate sub unitățile acvaponice de creștere a busuiocului și sunt alimentate cu apă prin preaplin, alimentarea cu apă realizându-se cu ajutorul unei pompe submersate de

(11) 138069 A2

recirculare cu debit de 2000 l/h, asigurând un debit constant de 500 l/h pentru fiecare din cele 3 unități acvaponice respectiv 1500 l/h, restul de 500 l/h fiind direcționați înapoi în unitatea de creștere, iar întreg procesul de de creștere al busuiocului și al sturionilor este monitorizat cu ajutorul unor module imagistice.

Revendicări: 3

Figuri: 21

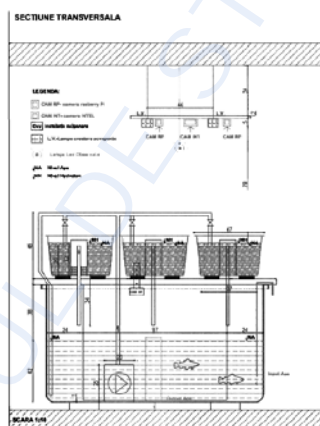


Fig. 3

(11) 138070 A2 (51) **A01N 59/06** ^(2006.01) (21) a 2022 00653 (22) 19/10/2022 (41) 30/04/2024//4/2024 (71) INSTITUTUL NAȚIONAL DE CERCETARE-DEZVOLTARE PENTRU CHIMIE ȘI PETROCHIMIE - ICECHIM, SPLAIUL INDEPENDENȚEI NR.202, SECTOR 6, BUCUREȘTI, B, RO (72) ION RODICA-MARIANA, STR.VOILA NR.3, BL.59, ET.1, SC.3, AP.36, SECTOR 4, BUCUREȘTI, B, RO; RIZESCU CLAUDIU EDUARD, STR.NICOLAE GRIGORESCU, NR.26, TITU, DB, RO; ION NELU, STR. VOILA NR. 3, BL.59, SC.3, ET.1, AP.36, SECTOR 4, BUCUREȘTI, B, RO; IANCU LORENA, BD.ALEXANDRU OBREGIA NR.17, BL.M 5, SC.A, ET.6, AP.54, SECTOR 4, BUCUREȘTI, B, RO; GRIGORESCU RAMONA MARINA, CALEA FERENTARI NR.10, BL. 119A, SC. 1, ET. 2, AP. 10, SECTOR 5, BUCUREȘTI, B, RO; RĂUTIULIA, ALEEA BARAJUL BISTRIȚA NR. 12, BL. 4, ET. 4, AP. 54, SECTOR 3, BUCUREȘTI, B, RO; CONSTANTIN MARIANA, ȘOS.COLENTINA, NR.19, BL.OD57, ET.10, AP.43, SECTOR 2, BUCUREȘTI, B, RO (54) **HIDROXID TERNAR DUBLU LAMELAR IMPERMEABIL ȘI ACTIVITATE ANTIMICROBIANĂ**

(57) Invenția se referă la un hidroxid ternar dublu lamelar pe bază de Zn, Al și Ag utilizat în industria construcțiilor civile și/sau industriale pentru conservarea și reabilitarea clădirilor de patrimoniu și la un procedeu de obținere a acestuia. Hidroxidul ternar dublu lamelar Zn - Al - Ag LHD conform invenției este constituit din 14...15 părți de aluminiu nanohidrat, 23...24 părți azotat de zinc hexahidrat, o parte

(11) 138070 A2

azotat de argint, 9...10 părți hidroxid de sodiu și 22...23 părți de carbonat de sodiu decahidrat, părțile fiind exprimate în greutate, hidroxidul ternar având proprietăți de impermeabilitate îmbunătățite și acțiune antimicrobiană inhibitoare ridicată față de *Staphylococcus aureus* și tulpinile fungice *Candida albicans*, *Aspergillus niger* și *Penicillium chrysogenum*. Procedeu de obținere conform invenției constă în dizolvarea în apă distilată a 14...15 părți de azotat de Al nanohidrat, 23...24 părți azotat de Zn hexahidrat și o parte de azotat de Ag, rezultând soluția 1, care se amestecă în picătură într-un vas de reacție, sub agitare riguroasă, timp de 10...15 min., cu o soluție 2 preparată separat prin dizolvarea în apă distilată a 9...10 părți hidroxid de sodiu, 22...23 părți de carbonat de sodiu decahidrat, precipitatul rezultat fiind maturat în soluția matcă timp de 5...7 h la o temperatură de 70°C ± 10%, urmat de răcire la temperatura camerei, filtrare în vid, spălare cu apă până la obținerea unui pH neutru și uscare în aer liber la o temperatură de 70°C.

Revendicări: 3

Figuri: 4

(11) 138071 A0 (51) **A23K 10/38** ^(2016.01); **A23K 50/10** ^(2016.01); (21) a 2023 00611 (22) 26/10/2023 (41) 30/04/2024/4/2024 (71) UNIVERSITATEA DE ȘTIINȚE AGRONOMICE ȘI MEDICINĂ VETERINARĂ DIN BUCUREȘTI-USAMVB, BD.MĂRĂȘTI, NR.59, SECTOR 1, BUCUREȘTI, B, RO (72) DRĂGOTOIU DUMITRU, STR. TRAIAN, NR.1, BL.P12, SC.2, ET.2, AP.16, OTOPENI, IF, RO; TEODORESCU RĂZVAN IONUȚ, STR.SOFIA, NR.68, OTOPENI, IF, RO; DRĂGOTOIU TOMIȚA, STR. TRAIAN, NR.1, BL.P12, SC.2, ET.2, AP.16, OTOPENI, IF, RO; BARBULESCU IULIANA DIANA, ALEEA MACULUI, FA22, SC.A, ET.2, AP.5, SLATINA, OT, RO; TUDOR VALERICA, STR.MĂRGĂRITARULUI, NR 14, BL.P53, SC.1, ET.1, AP.4, OTOPENI, IF, RO (54) **RĂȚIE FURAJERĂ OPTIMIZATĂ ENERGO-PROTEIC ȘI MINERAL**

(57) Invenția se referă la un procedeu de obținere a unei rețete furajere optimizată energo proteic și mineral pentru alimentația vacilor producătoare de lapte. Procedeu, conform invenției, constă în etapele: prepararea unui amestec de concentrate prin amestecarea ingredientelor în procente masice: 56,5% porumb, 28,2% tărâțe de grâu, 14,3% biomasă de drojdie uzată și sulf, 1% fosfat monocalcic, amestecarea unei baze furajere uzuală cu 4,5% fân de lucernă, 20% porumb murat, 3% borhor, 8% tescovină și 5,6% concentrat preparat anterior, rezultând o rețetă furajeră îmbunătățită care asigură necesarul de proteină, grăsime brută, vitamine și substanțe minerale, precum și necesarul de energie pentru alimentația vacilor de lapte

Revendicări: 2

(11) 138072 A0 (51) **A23K 10/38** ^(2016.01); **A23K 50/10** ^(2016.01); (21) a 2023 00612 (22) 26/10/2023 (41) 30/04/2024/4/2024 (71) UNIVERSITATEA DE ȘTIINȚE AGRONOMICE ȘI MEDICINĂ VETERINARĂ DIN BUCUREȘTI-USAMVB, BD.MĂRĂȘTI, NR.59, SECTOR 1, BUCUREȘTI, B, RO (72) DRĂGOTOIU DUMITRU, STR. TRAIAN, NR.1, BL.P12, SC.2, ET.2, AP.16, OTOPENI, IF, RO; TEODORESCU RĂZVAN IONUȚ, STR. SOFIA, NR.68, OTOPENI, IF, RO; BARBULESCU IULIANA DIANA, ALEEA MACULUI, FA22, SC.A, ET.2, AP.5, SLATINA, OT, RO; DRĂGOTOIU TOMIȚA, STR. TRAIAN, NR.1, BL.P12, SC.2, ET.2, AP.16, OTOPENI, IF, RO; VALERICA TUDOR, STR.MĂRGĂRITARULUI, NR.14, BL.P53, ET.1, AP.4, OTOPENI, IF, RO (54) **RĂȚIE FURAJERĂ OPTIMIZATĂ ENERGO-PROTEIC CU ADAOS DE MINERALE LEGATE ORGANIC**

(57) Invenția se referă la un procedeu de obținere a unei rețete furajere optimizată energo-proteic cu adaos de minerale legate organic pentru alimentația vacilor de lapte. Procedeu, conform invenției, constă în etapele: preparare a unui concentrat prim amestecarea în procente masice a 56,5% porumb, 28,2% tărâțe de grâu, 14,3% drojdie uzată de bere plus selenometionină, 1% fosfat monocalcic, amestecarea unui furaj de bază uzual cu 4,5% fân de lucernă, 20%

(11) 138072 A0
porumb murat, 3% borhot, 8% tescovină și 5,6% concentrat preparat anterior, rezultând o rețetă furajeră îmbunătățită care asigură necesarul de substanță uscată, proteină, grăsime brută, substanțe minerale, vitamine, precum și necesarul de energie pentru alimentația vacilor de lapte.

Revendicări: 2

(11) 138073 A2 (51) **A23L 21/25** ^(2016.01) (21) a 2022 00621 (22) 11/10/2022 (41) 30/04/2024/4/2024 (71) STUPINELE CRISTIAN S.R.L., STR.HORIA MACELARIU, NR.14-16, BL.21/8, SC.2, AP.14, SECTOR 1, BUCUREȘTI, B, RO (72) ALDEA CRISTIAN EMANUEL, STR.HORIA MACELARIU NR.14-16, BL.XXI/8, SC.2, AP.14, SECTOR 1, BUCUREȘTI, B, RO (54) **MIERE ROMÂNEASCĂ MGO**

(57) Invenția se referă la un procedeu de obținere a mierii 100% naturale cu conținut ridicat de metilglioxal (MGO) care stimulează ridicarea imunității consumatorilor. Procedeu de obținere conform invenției constă în igienizarea dispozitivului de hrănire al stupului după fiecare alimentare și alimentarea acestuia cu cantități mici de sucuri de fructe, de legume sau de extracte de plante medicinale, pentru a fi preluate de albine într-un timp relativ scurt eliminând riscul de fermentare, albinele fiind atrase de gustul dulce al sucurilor din hrănit, preiau sucul, îl prelucrează ca pe nectarul florilor și îl transformă într-o miere cu aromă specifică mixului de fructe, de legume sau de plante medicinale, alimentarea hrănitului făcându-se cu un singur tip de suc.

Revendicări: 1

(11) 138074 A2 (51) **A23L 33/135** ^(2016.01) (21) a 2022 00662 (22) 20/10/2022 (41) 30/04/2024//4/2024 (71) INSTITUTUL NAȚIONAL DE CERCETARE-DEZVOLTARE PENTRU CHIMIE ȘI PETROCHIMIE - ICECHIM, SPLAIUL INDEPENDENȚEI NR.202, SECTOR 6, BUCUREȘTI, B, RO (72) OANCEA FLORIN, STR.PAȘCANI NR.5, BL.D7, SC.E, ET.2, AP.45, SECTOR 6, BUCUREȘTI, B, RO; CONSTANTINESCU-ARUXANDEI DIANA, ȘOS.MIHAI BRAVU NR.297, BL.15A, SC.A, AP.5, SECTOR 3, BUCUREȘTI, B, RO; TRITEAN NAOMI, STR. PERFECȚIONĂRII, NR.11, SECTOR 1, BUCUREȘTI, B, RO; DIMA ȘTEFAN OVIDIU, STR.ODOBEȘTI, NR.5B-5C, BL.M7-M7B, SC.B, ET.6, AP.72, SECTOR 3, BUCUREȘTI, B, RO; DIMITRIU LUMINIȚA, STR.SERG.GHEORGHE LĂȚEA, NR.8, BL.C52, SC.A, ET.3, AP.9, SECTOR 6, BUCUREȘTI, B, RO; POPA TUDOR IOANA, ALEEA ILIOARA, NR.2, BL.PM30A, SC.B, ET.3, AP.50, SECTOR 3, BUCUREȘTI, B, RO (54) **COMPOZIȚIE PREBIOTICĂ, REGENERATIVĂ ȘI ANTIOXIDANTĂ ȘI PROCEDU DE OBTINERE A ACESTEIA**

(57) Invenția se referă la un procedeu de obținere a unei compoziții prebiotice și antioxidantă utilizată ca ingredient activ în produse funcționale. Procedeu, conform invenției, constă în etapele: preparare a unei infuzii de frunze de ceai verde sau negru micronizat, adăugare de zahăr, polen monofloral și selenat de sodiu, inocularea infuziei îndulcite cu

(11) 138074 A2
biofilm/peliculă de cultură de Kombucha/SCOBY, cultivare statică a consorțiului SCOBY timp de 14 zile la temperatura de 25...28°C, recoltarea peliculei și procesare pentru obținerea de nanofibre celulozice, îndepărtarea grăncioarelor de polen, neutralizare filtrat și omogenizare nanoceluloză cu supernatant de Kombucha și uscarea prin pulverizare a suspensiei, rezultând o compoziție conținând per 100 g produs: 12,2...12,8 g nanoceluloză bacteriană, 0,164...0,216 g polifenoli totali exprimați ca echivalent acid galic și 4,9...4,95 mg seleniu zero valent, cu activitate prebiotică, regenerantă și antioxidantă cu acțiune prelungită datorită adezivității sale la mucoase.

Revendicări: 2

(11) 138075 A2 (51) **A43C 15/02** ^(2006.01); **A43C 15/14** ^(2006.01); (21) a 2022 00670 (22) 24/10/2022 (41) 30/04/2024//4/2024 (71) UNIVERSITATEA "ȘTEFAN CEL MARE" DIN SUCEAVA, STR. UNIVERSITĂȚII NR.13, SUCEAVA, SV, RO (72) MILICI LAURENȚIU-DAN, STR. GHEORGHE MIHUȚĂ NR.2 A, CASA 4, SAT LISAU, COMUNA IPOTEȘTI, SV, RO; BEJENAR CIPRIAN, STR.BUJORILOR, NR.12, SUCEAVA, SV, RO; NIȚAN ILIE, STR.PRINCIPALĂ, NR.428, COMUNA ILIȘEȘTI, SV, RO; GROSU OANA VASILICA, STR. PORTĂRENI, NR.837, SAT ADÂNCATA, COMUNA ADÂNCATA, SV, RO; VICOVEANU DRAGOȘ- IONUȚ, STR.SAȚIUNII, NR.175, SAT BULAI, COMUNA MOARA, SV, RO; DOSPINESCU LAURA-CĂTĂLINA, BD.GEORGE ENESCU, NR.17, SUCEAVA, SV, RO; MILICI MARIANA-RODICA, STR.GHEORGHE MIHUȚĂ NR.2 A, CASA 4, SAT LISAU, COMUNA IPOTEȘTI, SV, RO; MOLDOVAN ARTIOM, STR.ALEXANDR PUSKIN, NR.47/5, CHIȘINĂU, MD (54) **SISTEM INTELIGENT PENTRU SPORIREA ADERENȚEI**

(57) Invenția se referă la un sistem inteligent pentru sporirea aderenței tălpii unei încălțăminte, în funcție de temperatura suprafeței de deplasare și în legătură cu condițiile de mediu. Sistemul, conform invenției este inclus într-o talpă (1) a unei încălțăminte, care presupune, după caz, unul sau mai multe canale (3, 3', 3'') longitudinale dispuse paralel și înglobate în

(11) 138075 A2
materialul flexibil al tălpii (1) de susținere, care adăpostesc câte un fir (4) de acționare realizat dintr-un material inteligent de natură metalică cu proprietate de memorie a formei, care reacționează din punct de vedere elastic la variații termice, după caz, în funcție de modul în care forma sa este memorată, încât este amplasat liber, dar cu capetele fixate între limitele canalului (3) longitudinal, care are, după caz, unul sau mai multe orificii (5) care adăpostesc câte un crampon (6) culisant fixat de firul (4) de acționare care îl traversează prin capătul superior al acestuia, îl susține și pentru care constituie mecanismul de acționare și de determinare a mișcării de culisare, în scopul sporirii aderenței pe care talpa (1) încălțăminte o asigură față de suprafața de deplasare cu care este în contact și pe care, după caz, unul sau mai mulți cramponi (6) culisanți exercită presiune și aderență suplimentară în urma activării automate.

Revendicări: 3

Figuri: 3

(11) 138075 A2

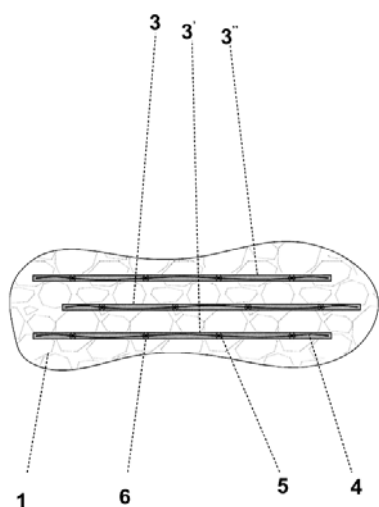


Fig. 1

(11) 138076 A0 (51) **A61B 17/50** (2006.01); **A61C 19/00** (2006.01); (21) a 2023 00652 (22) 01/11/2023 (41) 30/04/2024//4/2024 (71) SÎRBU MIHAI, STR.CIUCAȘ, NR.1, SC.2, ET.III, AP.36, CLUJ-NAPOCA, CJ, RO; CHEPTĂNARU DUMITRU, STR.DOINA, NR.11, LOCALITATEA GHIDIGHICI, CHIȘINĂU, MD (72) SÎRBU MIHAI, STR.CIUCAȘ, NR.1, SC.2, ET.III, AP.36, CLUJ-NAPOCA, CJ, RO; CHEPTĂNARU DUMITRU, STR. DOINA, NR.11, LOCALITATEA GHIDIGHICI, CHIȘINĂU, MD (74) CABINET INDIVIDUAL NEACȘU CARMEN AUGUSTINA, STR.ROZELOR NR.12/3, BAIA MARE, MM (54) **DISPOZITIV PENTRU EXTRAGEREA FRAGMENTELOR RUPTE DIN CANALUL RADICULAR**

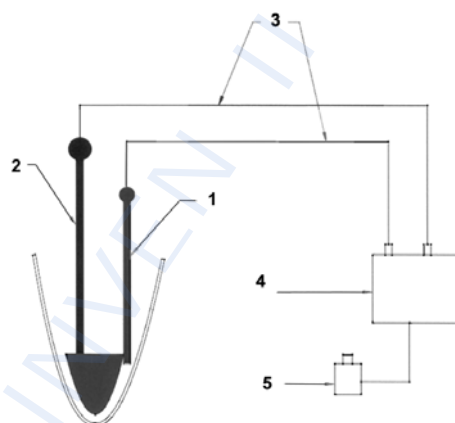
(57) Invenția se referă la un dispozitiv pentru extragerea fragmentelor de ace rupte în timpul procedurilor endodontice, din interiorul rădăcinilor dinților, destinat a fi utilizat în cabinete stomatologice. Dispozitivul, conform invenției, este alcătuit dintr-un ac (1) din oțel inoxidabil și un ac (2) din cupru, conectate fiecare, prin intermediul unui fir (3) de 30 cm cu rol de rezistență, la bornele unui acumulator (4) de Li-Ion de 3,9 V prevăzut cu un încărcător (6) și un buton (5) pornire-oprire, la acționarea căruia prin cele două ace (1, 2) trece un curent de intensitate

(11) 138076 A0

scăzută, asigurându-se astfel realizarea unei suduri în puncte între cele două ace și un fragment de ac rupt aflat în rădăcina dintelui.

Revendicări: 1

Figuri: 1



(11) 138077 A2 (51) **A61B 18/02** (2006.01); **A61B 18/08** (2006.01); (21) a 2022 00619 (22) 11/10/2022 (41) 30/04/2024//4/2024 (71) INSTITUTUL NAȚIONAL DE CERCETARE-DEZVOLTARE PENTRU MECATRONICĂ ȘI TEHNICA MĂSURĂRII - INCDMTM BUCUREȘTI, ȘOS.PANTELIMON NR.6-8, SECTOR 2, BUCUREȘTI, B, RO (72) BĂJENARU VALENTINA DANIELA, CALEA GIULEȘTI NR. 52, BL. 3, SC. B, AP. 67, SECTOR 6, BUCUREȘTI, B, RO; ISTRÎTEANU SIMONA ELENA, STR. LIVIU REBREANU NR. 12, BL. K2, SC. C, AP. 45, SECTOR 3, BUCUREȘTI, B, RO (54) **METODĂ ȘI ELEMENT CRIOLTRASON**

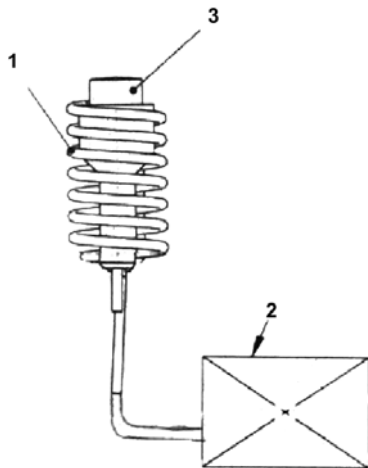
(57) Invenția se referă la o metodă și la un element de obținere a stării de frig concomitent sau separat cu ultrasunete, destinate tratării persoanelor care au suferit o traumă recentă, contribuind la procesul de recuperare mai rapidă a spasmului dureros. Metoda, conform invenției constă în răcirea unei spirale (1) care poate fi utilizată concomitent sau separat cu un sistem (3) ultrasonic pentru obținerea, la suprafața de contact a unui pacient, a temperaturii maxime de -10°C în același timp cu o frecvență acustică de până la $3\text{MHz} \pm 10\%$. Elementul, conform invenției este constituit dintr-o spirală (1) din Cu roluit în jurul

(11) 138077 A2

unui sistem (3) ultrasonic care poate genera o frecvență acustică de $1 \text{ MHz} \pm 10\%$, până la $3 \text{ MHz} \pm 10\%$ și dintr-un compresor (2) umplut cu agent frigorific care permite reglarea temperaturii în intervalul $-10 \dots 0^\circ \text{C}$.

Revendicări: 2

Figuri: 1



(11) 138078 A2 (51) **A61H 1/00** (2006.01), **A63B 21/00** (2006.01), **A63B 23/02** (2006.01), **A63B 23/04** (2006.01); (21) a 2022 00620 (22) 11/10/2022 (41) 30/04/2024//4/2024 (71) INSTITUTUL NAȚIONAL DE CERCETARE-DEZVOLTARE PENTRU MECATRONICĂ ȘI TEHNICA MĂSURĂRII - INCDMTM BUCUREȘTI, ȘOS.PANTELIMON NR.6-8, SECTOR 2, BUCUREȘTI, B, RO (72) BADEA CRISTIAN RADU, ȘOS. COLENTINA NR.26, BL.64, SC.C1, AP.162, SECTOR 2, BUCUREȘTI, B, RO (54) **DISPOZITIV PENTRU EXERSAREA TEHNICILOR DE RIDICARE ȘI MANIPULARE A UNUI ADVERSAR**

(57) Invenția se referă la un dispozitiv pentru exersarea tehnicilor de ridicare și manipulare a unui adversar, destinat creșterii duranței trenului superior, dar și a celui inferior, a forței explozive și a echilibrului dinamic/static al practicanților de sporturi de contact. Dispozitivul, conform invenției este compus dintr-un manechin (1) realizat dintr-un cauciuc cu densitate mare, care simulează un trunchi uman, o structură de rezistență formată dintr-o bară (2) orizontală, încastată în partea inferioară a manechinului (1) fixată rigid pe o bară (3) verticală, două actuatori (4 și 5) liniare, inferior și respectiv superior, un capac (6) superior, un capac (7) de protecție dispus pe un cârlig

(11) 138078 A2

(8) de ancorare, fixat pe bara (3) verticală, un set de bucși (9, 9', 9'', 9''') în formă de "T" filetate la interior și încastate în peretele unei zone (1d) superioare a manechinului (1), un acumulator (10), o unitate (11) centrală, un set de greutateți (12, 12', 12''), două capace (14 și 15) greutateți, dreapta și stânga montate filetat pe bara orizontală (2), un senzor (16) de prezență, un stativ (17), două mufe (18 și 19) aflate în legătură cu acumulatorul (10) și respectiv cu un încărcător (20), un panou (21) frontal care conține un buton (22) deschis/închis, un afișaj (23), un set de butoane (24, 25 și 26), un set de cabluri de alimentare (27, 27'), două seturi de cabluri (28, 28', 28'' și 29, 29', 29'') de alimentare/semnal și un sertar (30) de panou.

Revendicări: 1

Figuri: 10

(11) 138078 A2

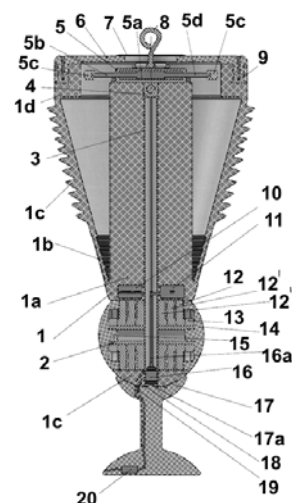


Fig. 2

(11) 138079 A0 (51) **A61K 9/107**^(2006.01); **A61P 31/10**^(2006.01); (21) a 2023 00638 (22) 31/10/2023 (41) 30/04/2024/4/2024 (71) UNIVERSITATEA DE MEDICINĂ ȘI FARMACIE "CAROL DAVILA" DIN BUCUREȘTI, STR.DIONISIE LUPU NR.37, SECTOR 2, BUCUREȘTI, B, RO (72) POPA LĂCRĂMIOARA, STR.PICTOR ȘTEFAN DUMITRESCU NR.3, BL.2, SC.1, ET.5, AP.23, SECTOR 4, BUCUREȘTI, B, RO; DINU-PÎRVU CRISTINA ELENA, STR.GH.LAZĂR NR.10, ET.1, SECTOR 1, BUCUREȘTI, B, RO; GHICA MIHAELA VIOLETA, CALEA CRÂNGAȘI NR.26-28, BL.48-49, SC.A, ET.2, AP.4, SECTOR 6, BUCUREȘTI, B, RO; ANUȚA VALENTINA, STR. ROTUNDĂ NR.4, BL.Y1, SC.Z, ET.1, AP.10, SECTOR 3, BUCUREȘTI, B, RO; PRISADA RĂZVAN-MIHAI, STR. SPIRU HĂRET, BL.13D, AP.3, BUZĂU, BZ, RO; TALIANU MARINA-THEODORA, ALEEA CIOCÂRLIEI, NR.5, BL.X4, SC.I, AP.3, TULCEA, TL, RO (54) **MICROEMULSII CU MICONAZOL PENTRU APLICARE BUCALĂ ȘI PROCEDEU DE OBTINERE A ACESTORA**

(57) Invenția se referă la un procedeu de obținere a unui sistem de tip microemulsie ulei în apă cu miconazol cu acțiune în candidoza oromucozală. Procedeul, conform invenției, constă în etapele: solubilizarea miconazolului bază 2% în acid oleic 5%, adăugarea a 40% stabilizator de tip Tween 20 cu omogenizarea amestecului sub acțiune mecanică, adăugarea până la 20% polietilenglicol 400 sub agitare, prepa-

(11) 138079 A0
rarea separat a unei soluții apoase de elulcorant din 5% xilitol și 28...48% apă distilată, din masa totală a microemulsiei, titrarea soluției peste amestecul de miconazol cu fază uleioasă și agenți stabilizatori menținând agitarea până la obținerea a 20 g microemulsie ulei în apă având caracteristici fizico-chimice și biofarmaceutice adecvate utilizării ca sistem de cedare topică a substanței active antifungice miconazol la nivel oromucozal.

Revendicări: 2
Figuri: 7

(11) 138080 A2 (51) **A61K 9/40**^(2006.01); **A61P 17/00**^(2006.01); (21) a 2022 00641 (22) 17/10/2022 (41) 30/04/2024/4/2024 (71) INSTITUTUL NAȚIONAL DE CERCETARE-DEZVOLTARE PENTRU ȘTIINȚE BIOLOGICE, BUCUREȘTI, SPLAIUL INDEPENDENȚEI NR. 296, SECTOR 6, BUCUREȘTI, B, RO (72) GAVRIL GEORGIANA- LUMINIȚA, STR.ALEXANDRU CUTIERU, NR.25A, BL.2, SC.2, AP.110, SECTOR 6, BUCUREȘTI, B, RO; BERTEANU ELENA, STR. DR. ALEXANDRU LOCUSTEANU NR. 2, BL. 77A, ET. 3, AP. 15, BUCUREȘTI, B, RO; PĂUN MIHAELA, ALEEA COMPOZITORILOR, NR.13, BL.OD5, SC.7, AP.248, SECTOR 6, BUCUREȘTI, B, RO; GHEORGHE ANA-MARIA, STR. LUICA NR. 31, BL. M4BIS, SC. A, ET. 10, AP. 63, SECTOR 4, BUCUREȘTI, B, RO (54) **HIDROGEL CU ACȚIUNE HEMOSTATICĂ UTILIZABIL ÎN CAZUL PLĂGILOR HEMORAGICE**

(57) Invenția se referă la un hidrogel cu acțiune hemostatică utilizat în tratamentul plăgilor hemoragice externe pentru oprirea hemoragiei și asigurarea unei regenerări și videcări rapide a țesutului afectat. Hidrogelul conform invenției este constituit din compuși biologic activi conținuți în extractul fitoterapeutic de *Equisetum arvense* (coada calului) încorporați într-o bază de gel preparată din 1,5...2,5% procente masice de gelatină. Procedeul de obținere conform invenției constă în obținerea extractului de

(11) 138080 A2
Equisetum arvense din 10 g material vegetal și 200 ml apă distilată, prin extracție solid - lichid (tehnica Soxhlet) timp de 9 ore, utilizând un raport de extracție de 10: 200 m/v, extract care se încorporează direct în baza de gel, nefiind necesară decantarea și/sau filtrarea extractului, după care se prepară suspensia coloidală de gelatină prin dizolvarea a 2,5 g gelatină la 100 ml apă distilată prin agitare la temperatura de 60°C pe un agitator magnetic la 1300 rot/min., obținându-se astfel un gel omogen, consistent, translucid, cu un pH de 6, care se păstrează în repaus pentru hidratare la o temperatură de 4°C timp de 24 h, iar după 24 h extractul fitoterapeutic se încorporează în masa de gel într-un raport de greutate gel: extract de 8 : 1, prin adăugarea extractului în masa de gel în fir subțire, sub agitare continuă.

Revendicări: 1
Figuri: 2

(11) 138081 A2 (51) **A61K 9/70** ^(2006.01); **A61K 33/38** ^(2006.01); **A61P 31/04** ^(2006.01); (21) a 2022 00674 (22) 25/10/2022 (41) 30/04/2024/4/2024 (71) INSTITUTUL NAȚIONAL DE CERCETARE-DEZVOLTARE PENTRU OPTOELECTRONICĂ - INOE 2000, STR.ATOMIȘTILOR NR.409, MĂGURELE, IF, RO; UNIVERSITATEA "TRANSILVANIA" DIN BRAȘOV, BD.EROILOR NR.29, BRAȘOV, BV, RO; ATS NOVUS S.R.L., BD.BASARABIA, NR.256C, CAM.106, ET.1, SECTOR 3, BUCUREȘTI, B, RO (72) VITELARU CĂTĂLIN, STR.CIREȘULUI, NR.40, SAT FUNDENI, DOBROEȘTI, IF, RO; PANA IULIAN, STR.MĂCEȘULUI, NR.18A, ET.2, AP.6, MĂGURELE, IF, RO; PARAU ANCA CONSTANTINA, STR. ISACCEI NR. 15A, BL. 15A-15B, SC. A, AP. 9, TULCEA, TL, RO; VLADESCU ALINA, STR. MOHORULUI, NR. 6, BL.17, SC.5, AP.67, SECTOR 6, BUCUREȘTI, B, RO; KISS ADRIAN EMIL, STR.FIZICIENILOR NR.12, BL.N1, AP.5, MĂGURELE, IF, RO; CONSTANTIN LIDIA RUXANDRA, STR.ÎNVIŢĂTORILOR NR.3, AP.7, ET.2, BRAGADIRU, IF, RO; DINU MIHAELA, STR.MĂRĂȘEȘTI, NR.19-21, ET.2, AP.18, MĂGURELE, IF, RO; BADEA MIHAELA, STR. HĂRMANULUI NR. 162, AP. 2, BRAȘOV, BV, RO; ADOCHITE CRISTINA-ȘTEFANIA, STR.LIBERTĂȚII, NR.6, DOROHOI, BT, RO; IDOMIR MIHAELA ELENA, STR.COLINEI, NR.6, SC.A, AP.7, BRAȘOV, BV, RO; FLOROIAN LAURA, STR. PIAȚA GEORGĂ ENESCU NR. 6, AP. 4, BRAȘOV, BV, RO; TONOFREI LAVINIA ELENA, STR.SOLDAȚ STELIAN MIHALE, NR.1, BL.1, SC.2, AP.105, SECTOR 3, BUCUREȘTI, B, RO (54) **SUBSTRATURI SUBȚIRI TRANSPARENTE CU PROPRIETĂȚI ANTIBACTERIENE, PE BAZĂ DE ARGINT, OBȚINUTE PRIN METODE DE EVAPORARE ÎN STARE FIZICĂ DE VAPORI PE SUPORT POLIMERIC FLEXIBIL ȘI TRANSPARENT**

(11) 138081 A2
Această publicație include și modificările descrierii, revendicărilor și desenelor depuse conform art. 35 alin. (20) din HG nr. 547/2008

(57) Invenția se referă la un material sub formă de straturi subțiri transparente cu proprietăți antibacteriene depus pe suport polimeric utilizate pentru protecția dispozitivelor portabile cum sunt ceasurile și brățările sau a dispozitivelor electronice mobile și la un procedeu de obținere a acestora. Materialul conform invenției este format dintr-o matrice oxidică de TiO_2 și Ag fin dispersat în structura oxidului, având raportul între grosimile echivalente ale Ag și TiO_2 de 1/10, are o transparență > 80% în domeniul vizibil la grosimi de ordinul a 30 nm, cu proprietăți antibacteriene cu eficiență de peste 95% împotriva *Escherichia coli*, fiind stabil și aderent pe suport polimeric flexibil. Procedeu de obținere conform invenției are loc prin pulverizare în plasmă de radiofrecvență a unei ținte de TiO_2 , respectiv pulverizare pulsată de mare putere a unei ținte de Ag, pe suporturi polimerice la temperatura camerei, procesul de depunere având loc simultan pentru ambele materiale în atmosferă formată dintr-un amestec de Ar și O_2 , în

(11) 138081 A2
care debitul de O_2 reprezintă 2,5% din debitul total, la o presiune de lucru de 5 mTorr, cu rate de depunere ale Ag și TiO_2 aflate într-un raport de 1/10 și cu durate ale procesului care asigură obținerea unor grosimi totale cuprinse în intervalul 30...35 nm.

Revendicări inițiale: 2

Revendicări amendate: 2

(11) 138082 A0 (51) **A61K 31/192** ^(2006.01); **A61P 17/00** ^(2006.01); (21) a 2023 00639 (22) 31/10/2023 (41) 30/04/2024/4/2024 (71) UNIVERSITATEA DE MEDICINĂ ȘI FARMACIE "CAROL DAVILA" DIN BUCUREȘTI, STR.DIONISIE LUPU NR.37, SECTOR 2, BUCUREȘTI, B, RO (72) GHICA MIHAELA VIOLETA, CALEA CRÂNGAȘI NR.26-28, BL.48-49, SC.A, ET.2, AP.4, SECTOR 6, BUCUREȘTI, B, RO; DINU-PÎRVU CRISTINA ELENA, STR.GH.LAZĂR NR.10, ET.1, SECTOR 1, BUCUREȘTI, B, RO; POPA LĂCRĂMIOARA, STR.PICTOR ȘTEFAN DUMITRESCU NR.3, BL.2, SC.1, ET.5, AP.23, SECTOR 4, BUCUREȘTI, B, RO; ANUȚA VALENTINA, STR. ROTUNDĂ NR.4, BL.Y1, SC.Z, ET.1, AP.10, SECTOR 3, BUCUREȘTI, B, RO; PRISADA RĂZVAN-MIHAI, STR. SPIRU HARET, BL.13D, AP.3, BUZĂU, BZ, RO; VELESCU BRUNO ȘTEFAN, ALEEA LIVEZILOR, NR.27A, SC.A, AP.26, SECTOR 5, BUCUREȘTI, B, RO; TUDOROIU ELENA-EMILIA, BD.PETROCHIMIȘTILOR, NR.35, BL.A, SC.A, ET.2, AP.14, PITEȘTI, AG, RO (54) **GELURI CU NAPROXEN PENTRU APLICARE CUTANATĂ ȘI PROCEDEU DE OBȚINERE A ACESTORA**

(57) Invenția se referă la un procedeu de obținere a unui gel cu naproxen pentru aplicare cutanată în tratamentul leziunilor acute ale țesuturilor moi. Procedeu, conform invenției, constă în etapele: preparare a bazei de gel prin îmbibarea polimerului semisin-

(11) 138082 A0

tetic, hidroxietilceluloză-eter celulozic, în apă distilată, adăugarea amestecului de promotori de penetrație de tip: dietilenglicol monoetil eter, polietilenglicol 200, alcool etilic și alcool izopropilic, încorporarea naproxenului solubilizat în soluție de hidroxid de sodiu 10% și omogenizarea acestora până la obținerea unui gel vâscos, transparent de tip sistem de cedare a medicamentului antiinflamator nesteroidian, naproxen, la nivel cutanat, cu realizarea efectului terapeutic antiinflamator și analgezic.

Revendicări: 2

Figuri: 9

(11) 138083 A2

uzual, cu apă distilată, adăugarea prin picurare a unui amestec din 1,5% vitamina E, 1,00...5,50% ulei din fructe de tamanu, 0,25...0,50% agent activ de suprafață uzual și 0,5% trietanolamină, adăugarea componentei hidrofile constând din 5% extract activ standardizat din Flori de fân, eventual de tip Ceai Flori de fân în etanol 40%, rezultând un produs omogen, formulat ca hidrogel ușor sau cremă, care asigură un conținut de 100 mg GAE/100g hidrogel sau cremă, de culoare alb-gălbui, pH 5,3...5,5, cu miros caracteristic, de plante.

Revendicări: 3

(11) 138083 A2 (51) **A61K 36/18**^(2006.01), **A61P 17/02**^(2006.01), (21) a 2022 00617 (22) 07/10/2022 (41) 30/04/2024/4/2024 (71) INSTITUTUL NAȚIONAL DE CERCETARE-DEZVOLTARE CHIMICO-FARMACEUTICĂ - ICCF BUCUREȘTI, CALEA VITAN NR.112, SECTOR 3, BUCUREȘTI, B, RO (72) PÎRVU LUCIA CAMELIA, STR.BĂCIA NR.11 A, SECTOR 4, BUCUREȘTI, B, RO; PANTELI IRINA MINERVA, STR.SPĂTAR NICOLAE MILESCU 46-48, SECTOR 2, BUCUREȘTI, B, RO; NIȚĂ SULTANA, STR.BĂRBAT VOIEVOD NR.21, SECTOR 2, BUCUREȘTI, B, RO; BÂZDOACĂ CRISTINA, BD. DIMITRIE CANTEMIR NR. 13, BL. 11, SC. A, AP. 29, SECTOR 4, BUCUREȘTI, B, RO; RASIT IUKSEL, STR.DINICU GOLESCU NR.37, BL.4, SC.4, AP.40, SECTOR 1, BUCUREȘTI, B, RO (54) **PRODUS TOPIC PENTRU AFECȚIUNI ALE PIELII CARE CUMULEAZĂ UN PROCES INFLAMATOR CU UN PROCES INFECȚIOS, PE BAZĂ DE EXTRACTE DIN PLANTE**

(57) Invenția se referă la un procedeu de obținere a unui produs topic cu acțiune asupra afecțiunilor pielii care cumulează un proces inflamator cu un proces infecțios de tip acneea vulgară și foliculita. Procedeul, conform invenției, constă în etapele: realizarea bazei de hidrogel, prin combinare la temperatura camerei a 0,50% carbopol și 0,25...0,50% emulgator

(11) 138084 A2 (51) **A61K 36/28**^(2006.01), **A61P 29/00**^(2006.01), (21) a 2022 00655 (22) 19/10/2022 (41) 30/04/2024/4/2024 (71) UNIVERSITATEA DIN BUCUREȘTI, ȘOS.PANDURI, NR.90-92, SECTOR 5, BUCUREȘTI, B, RO; INSTITUTUL NAȚIONAL DE CERCETARE-DEZVOLTARE PENTRU ȘTIINȚE BIOLOGICE, BUCUREȘTI, SPLAIUL INDEPENDENȚEI NR. 296, SECTOR 6, BUCUREȘTI, B, RO; UNIVERSITATEA POLITEHNICA DIN BUCUREȘTI, SPLAIUL INDEPENDENȚEI NR.313, SECTOR 6, BUCUREȘTI, B, RO; HOFİGAL EXPORT- IMPORT S.A., INTRAREA SERELOR NR.2-4, SECTOR 4, BUCUREȘTI, B, RO (72) ZALARU CHRISTINA MARIE, STR.TINCANI, NR.4, BL.F7, SC.C, ET.1, AP.41, SECTOR 6, BUCUREȘTI, B, RO; TATIA RODICA, STR.EROU ADRIAN FULGA NR.3, SECTOR 6, BUCUREȘTI, B, RO; MOLDOVAN LUCIA, BD.CONSTRUCTORILOR NR.24, BL.19, SC.A, AP.13, SECTOR 6, BUCUREȘTI, B, RO; SECIU-GRAMA ANA-MARIA, BD. 1DECEMBRIE 1918, NR.22, BL.3, SC.1, ET.6, AP.28, SECTOR 3, BUCUREȘTI, B, RO; TARCOMNICU ISABELA, STR. TURDA, NR.127, BL.2, SC.D, ET.5, AP.167, SECTOR 1, BUCUREȘTI, B, RO; GAVRILA ADINA-IONUTA, STR. SIBIU NR.10, BL.OS1, SC.E, ET.2, AP.172, BUCUREȘTI, B, RO; CĂLINESCU IOAN, STR. GHIRLANDEI NR.38, BL.D1, SC.C, PARTER, AP.21, SECTOR 6, BUCUREȘTI, B, RO; MARINESCU MARIA, STR.DR.ALEXANDRU VITZU, NR.17, AP.1, SECTOR 5, BUCUREȘTI, B, RO; RAICIU ANCA DANIELA, STR.LEREȘTI NR.5, BL.A1,

(11) 138084 A2
 SC.4, AP. 52, SECTOR 5, BUCUREȘTI, B, RO (54)
**PROCEDEU DE OBTINERE A UNOR EXTRACTE ȘI
 COMPUȘI BIOACTIVI CU PROPRIETĂȚI TERAPEUTICE
 DIN FRUNZE DE HEDERA HELIX L.**

(57) Invenția se referă la un procedeu de obținere a unor extracte din frunze de *Hedera helix* cu utilizări în industria farmaceutică. Procedeu, conform invenției, constă în etapele: procesarea frunzelor uscate de iederă prin spălare, uscare și mărunțire mecanică până la dimensiuni mai mici de 350 μm, extracția prin macerare la temperatura camerei timp de 3...6 h, urmată de refluxare repetată timp de 2...7 h în prezență de solvenți de extracție etanol 80% sau clorură de metilen, în raport plantă uscată: solvent de 1 : 10...1 : 30, separare și concentrare extract, separarea fitocompușilor prin eluare pe o coloană preparativă, colectarea unei fracții bogată în glucide, respectiv a unei fracții bogată în saponine, rezultând compuși din iederă sub formă de pulberi având proprietăți imunostimulatoare și antiinflamatoare.

Revendicări: 1

Figuri: 2

(11) 138085 A0 (51) **A61K 47/02** ^(2006.01) (21) a 2023 00730 (22) 23/11/2023 (41) 30/04/2024//4/2024 (71) UNIVERSITATEA NAȚIONALĂ DE ȘTIINȚĂ ȘI TEHNOLOGIE POLITEHNICA BUCUREȘTI, SPLAIUL INDEPENDENȚEI, NR.313, SECTOR 6, BUCUREȘTI, B, RO; INSTITUTUL NAȚIONAL DE CERCETARE - DEZVOLTARE PENTRU FIZICĂ ȘI INGINERIE NUCLEARĂ "HORIA HULUBEI"(IFIN-HH), STR. REACTORULUI, NR.30, MĂGURELE, IF, RO (72) BERGER DANIELA-CRISTINA, STR.SEBASTIAN MIHAIL, NR.110, BL.V86, SC.1, AP.4, SECTOR 5, BUCUREȘTI, B, RO; DEACONU MIHAELA, STR. MĂMULARI, NR.5, ET.2, AP.4, SECTOR 3, BUCUREȘTI, B, RO; IONIȚĂ SIMONA, SPLAIUL INDEPENDENȚEI, NR.202M, SC.2, ET.11, AP.237, BUCUREȘTI, B, RO; MATEI CRISTIAN, STR. SEBASTIAN MIHAIL, NR.110, BL.V86, SC.1, AP.4, SECTOR 5, BUCUREȘTI, B, RO; MIHĂILESCU MONA, ALE.SOMEȘUL RECE, NR.21, BL.8, SC.3, ET.1, AP.40, SECTOR 1, BUCUREȘTI, B, RO; POPESCU ROXANA-CRISTINA, STR.DEZROBIRII, NR.12, BL.E5, SC.3, AP.9, CRAIOVA, DJ, RO; SAVU IULIA-DIANA, STR.DEALULUI, NR.3, BL.F3, AP.53, SECTOR 6, BUCUREȘTI, B, RO (54) **MATERIALE COMPOZITE CE CONȚIN SILICE MEZOPOROASĂ FUNCȚIONALIZATĂ CU ACID PARA-CARBOXIFENIL BORONIC ȘI SUBSTANȚE BIOLOGIC ACTIVE. PROCEDEU DE OBTINERE ȘI APLICAȚII BIOMEDICALE**

(11) 138085 A0
 (57) Invenția se referă la un procedeu de obținere a unor materiale compozite cu aplicabilitate ca sisteme cu eliberare țintită a agentului citostatic în țesutul tumoral. Procedeu, conform invenției, constă în etapele: adsorbția fizică a acidului para-carboxifenil boronic pe silice mezoporoasă pură, reacția chimică a compusului rezultat cu 3-aminopropiltriethoxisilan în toluen, la reflux, din care se formează transportorul de silice funcționalizat cu grupări de derivat boronic, impregnarea cu o soluție conținând substanțe biologice active, de tip agent citostatic (doxorubicină) și un compus natural cu acțiune antitumorală (resveratrol), rezultând materiale compozite care încapsulează concentrații ridicate de agenți citostatici și/sau compuși biologici activi, având activitate antitumorală pronunțată pentru celulele de cancer mamar.

Revendicări: 4

Figuri: 7

(11) 138086 A2 (51) **A61K 47/04** ^(2006.01); **A61P 1/14** ^(2006.01); (21) a 2022 00649 (22) 19/10/2022 (41) 30/04/2024//4/2024 (71) UNIVERSITATEA POLITEHNICA DIN BUCUREȘTI, SPLAIUL INDEPENDENȚEI NR.313, SECTOR 6, BUCUREȘTI, B, RO; INSTITUTUL NAȚIONAL DE CERCETARE-DEZVOLTARE PENTRU CHIMIE ȘI PETROCHIMIE - ICECHIM, SPLAIUL INDEPENDENȚEI NR.202, SECTOR 6, BUCUREȘTI, B, RO; INSTITUTUL DE VIROLOGIE "ȘTEFAN S.NICOLAU", ȘOS.MIHAI BRAVU NR.285, SECTOR 3, BUCUREȘTI, B, RO (72) PETRISOR GABRIELA, ALEEA RÂMNICU SĂRAȚ, NR.7, BL.7C, SC.2, ET.2, AP.22, SECTOR 3, BUCUREȘTI, B, RO; MOTELICA LUDMILA, STR.VIRGIL MADGEARU, NR.22, AP.2-3, SECTOR 1, BUCUREȘTI, B, RO; BAROI ANDA-MARIA, ALEEA LILIAȘUL, NR.8, JUPITER, MANGALIA, CT, RO; DRAGU LAURA-DENISA, SPLAIUL UNIRII, NR.49, BL.M19, SC.1, AP.33, BUCUREȘTI, B, RO; MATEI LILIA, STR.CIOCĂNEȘTI, NR.20, SC.C, ET.3, AP.28C, BUCUREȘTI, B, RO; PITICA IOANA-MĂDĂLINA, BD.CONSTANTIN BRÂNCOVEANU, NR.14, BL.B5, SC.1, ET.2, AP.10, BUCUREȘTI, B, RO; FICAI DENISA, STR. RAHOVEI NR. 30-32, SC. 2, ET. 1, AP. 11, BRAGADIRU, IF, RO; FIERASCU IRINA, STR.ION MANOLESCU, NR.2, BL.129, AP.49, SECTOR 6, BUCUREȘTI, B, RO; FIERASCU RADU CLAUDIU, STR.DUNĂRII, BL.D4, AP.18, ROȘIORI DE VEDE, TR, RO; OPREA OVIDIU CRISTIAN, STR. VIRGIL MADGEARU NR. 22, AP. 2-3, SECTOR 1, BUCUREȘTI, B, RO; FICAI ANTON, STR. RAHOVEI NR. 30-32, SC. 2, ET. 1, AP. 11, BRAGADIRU, IF, RO; BLEOTU CORALIA, ALEEA LUNCA BRADULUI

(11) 138086 A2
NR. 2, BL. H5, SC. 6, AP. 2, SECTOR 3, BUCUREȘTI, B, RO (54) **SISTEME CU ELIBERARE CONTROLATĂ PENTRU MENȚINEREA ECHILIBRULUI MICROBIOTEI GASTROINTESTINALE ȘI ÎMBUNĂȚĂȚIREA SĂNĂȚĂȚII ȘI PROCEDEU DE OBTINERE A ACESTORA**

(57) Invenția se referă la un procedeu de obținere a unor sisteme cu eliberare controlată pentru menținerea echilibrului microbiotei intestinale utilizate ca suplimente alimentare. Procedul, conform invenției, constă în etapele: sinteza unor materiale mezoporoase (MCM) de silice prin metoda sol-gel, având o suprafață specifică de 1000...1500 mp/g, 70...80% volume de pori mari, dimensiuni uniforme ale particulelor de la 50 până la 300 nm, funcționalizare prin încărcare în porii materialelor mezoporoase, sub vid a unor componente active, de tip polifenoli (quercetină), respectiv, antibiotic (amoxiciclină) și polifenoli în raport MCM:polifenoli, respectiv, MCM:antibiotic de 1 : 1, rezultând sisteme de tip material mezoporos/polifenoli, respectiv, MCM/ antibiotic/polifenol, care funcționează ca vectori de transport și livrare a prebioticelor și antibioticelor la nivelul microbiotei localizată majoritar la nivelul colonului.

Revendicări: 3

(11) 138087 A2 (51) **A61K 47/30** ^(2006.01), **A61P 35/00** ^(2006.01), (21) a 2022 00632 (22) 14/10/2022 (41) 30/04/2024/14/2024 (71) INSTITUTUL DE CHIMIE ORGANICĂ ȘI SUPRAMOLECULARĂ "COSTIN D.NENIȚESCU" AL ACADEMIEI ROMÂNE(ICOS), SPLAIUL INDEPENDENȚEI, NR.202B, SECTOR 6, BUCUREȘTI, B, RO; INSTITUTUL NAȚIONAL DE CERCETARE-DEZVOLTARE MEDICOMILITARĂ "CANTACUZINO", SPLAIUL INDEPENDENȚEI NR.103, SECTOR 5, BUCUREȘTI, B, RO (72) JERCA FLORICA ADRIANA, BD.UNIRII, NR.37, BL.A4, SC.4, ET.4, AP.89, SECTOR 3, BUCUREȘTI, B, RO; JERCA VALENTIN VICTOR, BD.UNIRII, NR.37, BL.A4, SC.4, ET.4, AP.89, SECTOR 3, BUCUREȘTI, B, RO; GHIBU EMILIAN, BD.CHIȘINĂU, NR.26, BL.M15, SC.B, ET.2, AP.67, SECTOR 2, BUCUREȘTI, B, RO; BANU DORIANA NICOLETA, STR.RĂSCOALA 1907, NR.10, BL.14, SC.1, ET.2, AP.11, SECTOR 2, BUCUREȘTI, B, RO; GIOL ELENA-DIANA, VALEA CETĂȚII, NR.25, BL.A32B, SC.A, AP.28, BRAȘOV, BV, RO; CARAȘ IULIANA, STR. VLĂDEASA, NR.4, BL.C75, SC.1, ET.3, AP.18, SECTOR 6, BUCUREȘTI, B, RO; ȚUCUREANU CĂTĂLIN, STR. CETATEA HISTRIA NR.5, BL.MIIB8/15, AP.22, SECTOR 5, BUCUREȘTI, B, RO; TOFAN VLAD- CONSTANTIN, STR.DRUMUL BINELUI, NR.19-21, BL.5, SC.1, AP.44, ET.5, AP.4, BUCUREȘTI, B, RO; SALAGEANU AURORA, STR. MARIA ROSETTI NR. 10, AP. 28, SECTOR 2, BUCUREȘTI, B, RO; VASILE VALENTIN, STR.DR. VICTOR BABEȘ, NR.4, BUZĂU, BZ, RO; PALADE BIANCA, STR.BRIZEI, NR.1F, BL.OB5, ET.3, AP.22,

CONSTANȚA, CT, RO (54) **CONJUGATE POLIMERICE PE BAZĂ DE POLI(2-IZOPROPENIL-2-OXAZOLINĂ) ȘI DOXORUBICINĂ PENTRU IMUNO-CHIMIO-TERAPIA CANCERULUI ȘI PROCEDEU DE OBTINERE AL ACESTORA**

(57) Invenția se referă la un procedeu de obținere a unor conjugate polimerice degradabile pe bază de poli(2-izopropenil-2-oxazolină) (PiPOx) și doxorubicină (DOX) și utilizarea lor în imuno-chimio-terapia cancerului. Procedul, conform invenției, constă în etapele:

I) sinteza de polimeri de PiPOx cu diverse grade de polimerizare prin polimerizare anionică,

II) modificarea acestora prin reacție polimer analogă a PiPOx, cu esteri ai acizilor omega-mercapto carboxilici, rezultând copolimeri care conțin grupări esterice în catena laterală

III) hidrazinoliza grupărilor esterice din catena laterală pentru a introduce grupări hidrazidă și respectiv

IV) tratarea cu clorhidrat de DOX pentru a obține conjugatul polimeric PiPOx-DOX, folosit în tratamentul celulelor tumorale pentru a induce moarte celulară imunogenă.

Revendicări: 5

Figuri: 3

(11) 138088 A2 (51) **A61K 47/42** ^(2006.01), **A61P 35/00** ^(2006.01), (21) a 2022 00628 (22) 13/10/2022 (41) 30/04/2024/14/2024 (71) UNIVERSITATEA DIN BUCUREȘTI, ȘOS.PANDURI NR.90, SECTOR 5, BUCUREȘTI, B, RO (72) MERNEA MARIA, STR.PREOT SEBE COSTIN, NR.27, DUDU, IF, RO; STAN MIRUNA, STR. LACUL TEI NR. 113, BL. 6B, SC. 2, AP. 64, SECTOR 2, BUCUREȘTI, B, RO; NICA CRISTINA, ALEEA BOTORANI, NR.4, BL.V82, SC.2, ET.7, AP.59, SECTOR 5, BUCUREȘTI, B, RO; NIȚU CRISTINA, STR. IZVORUL OLTULUI NR.9, BL.2, SC.2, ET.3, AP.87, SECTOR 4, BUCUREȘTI, B, RO; MATANIE CRISTINA ALINA, STR. BABA NOVAC, NR.8A, BL.E, ET.6, SECTOR 3, BUCUREȘTI, B, RO; AVRAM SPERANȚA, STR.OBCINA MARE, NR.9, BL.Z, ET.3, AP.26, SECTOR 6, BUCUREȘTI, B, RO; STOIAN GHEORGHE, CALEA VACĂREȘTI NR.338, BL.15, SC.1, ET.5, AP.17, SECTOR 4, BUCUREȘTI, B, RO (54) **PROCEDEU DE SINTEZĂ A UNOR NANOPARTICULE DE ZEINĂ ÎNCĂRCATE CU EXTRACT DE GHIMBIR CARE PREZINTĂ POTENȚIAL TEREPEUTIC ANTITUMORAL**

(57) Invenția se referă la un procedeu de obținere a unor nanoparticule de zeină încărcate cu ghimbir tratat termic cu efect antitumoral pentru aplicații biomedicale. Procedul, conform invenției, constă în etapele: preparare extract de ghimbir (*Zingiber*

(11) 138088 A2
officinale Rosc.) prin mojararea ghimbirului proaspat, amestecare cu apă deionizată și tratarea pastei într-o autoclavă la temperatura de 120°C timp de 360 min, preparare amestec constituenți nanoparticule prin amestecarea zeinei cu deoxicolat de sodiu (SD) în etanol și extract de ghimbir tratat termic, formare nanoparticule de zeină dopate cu ghimbir tratat termic pe baia de ultrasonicare, dializa suspensiei de nanoparticule și criofilizare, rezultând o pulbere de nanoparticule de zeină dopate cu extract de ghimbir tratat termic având efect antitumoral demonstrat *in vitro*.

Revendicări: 3

Figuri: 4

(11) 138089 A2 (51) **A61L 15/14** ^(2006.01) (21) a 2022 00612 (22) 06/10/2022 (41) 30/04/2024/4/2024 (71) INSTITUTUL NAȚIONAL DE CERCETARE-DEZVOLTARE PENTRU TEXTILE ȘI PIELĂRIE - BUCUREȘTI, STR.LUCREȚIU PĂTRĂȘCANU NR.16, SECTOR 3, BUCUREȘTI, B, RO; INSTITUTUL NAȚIONAL DE CERCETARE-DEZVOLTARE MEDICO-MILITARĂ "CANTACUZINO", SPLAIUL INDEPENDENȚEI NR.103, SECTOR 5, BUCUREȘTI, B, RO; SANIMED INTERNAȚIONAL IMPEX S.R.L., ȘOS. BUCUREȘTI-GIURGIU, NR.2A, SAT CĂLUGĂRENI, COMUNA CĂLUGĂRENI, GR, RO (72) VISILEANU EMILIA, STR.LIVIU REBREANU NR.14, BL.K, SC.1, ET.1, AP.1, SECTOR 3, BUCUREȘTI, B, RO; ENE ALEXANDRA GABRIELA, STR.GHIRLANDEI NR.7, BL.45, SC.A, ET.2, AP.10, SECTOR 6, BUCUREȘTI, B, RO; POPESCU DIANA MIHAELA, STR. CORMORANULUI, NR.23, PANTELIMON, IF, RO; MAIER STELIAN SERGIU, STR. FÂNTĂNILOR NR.37, BL.B 2, ET.7, AP.69, IAȘI, IS, RO; TIHĂUAN BIANCA MARIA, STR.CODRII NEAMȚULUI, NR.5-7, BL.A, AP.8, SECTOR 3, BUCUREȘTI, B, RO; MARINAȘ IOANA-CRISTINA, STR.BOZIENI, NR.9, BL.830 BIS, SC.2, ET.4, AP.64, SECTOR 4, BUCUREȘTI, B, RO (54) **PROCEDUL PENTRU OBTINEREA DE PANSAMENTE STRATIFICATE, UTILIZABILE PENTRU ASISTAREA INTERVENȚIILOR MEDICALE EFECTUATE ÎN SITUAȚII DE URGENȚĂ**

(57) Invenția se referă la un procedeu de obținere a unor dispozitive medicale sterile de tip pansamente stratificate destinate primului ajutor medical în

(11) 138089 A2
 situații de urgență al plăgilor în medii puternic contaminate. Procedul, conform invenției, constă în etapele: decontaminarea preliminară a materialelor textile, decuparea pieselor de material textil țesut și tricotat și stabilizarea dimensională, sinteza, formarea și consolidarea hidrogelului poliuretanic sub formă de straturi din care se decupează repere în gama dimensională a pieselor de material țesut, post-procesarea reperelor din hidrogelpoliuretanic prin imersie în amestec lichid de compuși biochimici și farmacologici activi, la temperatura camerei, timp de 18 h, condiționarea reperelor de hidrogel flancate de membrane microporoase în incinte sterile, asamblare prin stratificare a trei straturi: primul strat de bază și al treilea strat de interfață în contact cu leziunea, din materiale textile și stratul doi median din hidrogel, straturile fiind mediate de emulsii apoase de agenți de compatibilizare, rezultând dispozitive medicale încadrate în clasa IIa, de tip pansamente, comprese sau bandaje libere de microorganisme, pentru aplicare ca primă măsură de urgență a plăgilor cu arie sub un decimetru pătrat survenite la nivelul tegumentelor.

Revendicări: 14

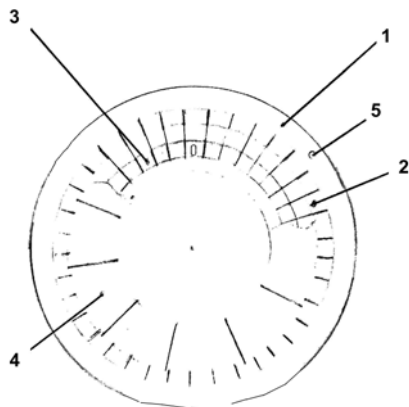
(11) 138090 A2 (51) **A63F 5/00** ^(2006.01) (21) a 2022 00603 (22) 03/10/2022 (41) 30/04/2024/4/2024 (71) ANDREESCU VASILE, STR. VASILE TONEANU NR. 32, SECTOR 3, BUCUREȘTI, B, RO (72) ANDREESCU VASILE, STR. VASILE TONEANU NR. 32, SECTOR 3, BUCUREȘTI, B, RO (54) **RULETĂ CU DISPOZITIV DE ASCUNDERE A NUMERELOR**

(57) Invenția se referă la o ruletă cu dispozitiv de ascundere a numerelor, care are un mod de funcționare mai puțin agreat de către majoritatea jucătorilor, astfel că, mai întâi jucătorii aleg numerele posibil câștigătoare, după care alegerea se blochează și prin aruncarea bilei se stabilește numărul câștigător. Ruleta, conform invenției, se referă la modificarea ruletelor ca instalații folosite la jocurile de noroc prin deplasarea unei zone (3) a numerelor într-o nouă zonă (3) spre centrul unui disc (1), această zonă (3) a numerelor fiind acoperită complet în timpul jocului de către un dispozitiv (4), iar la sfârșitul jocului dispozitivul (4) eliberează la vedere zona (3) a numerelor pentru a se stabili numărul câștigător.

Revendicări: 1

Figuri: 1

(11) 138090 A2



(11) 138091 A2 (51) **B01D 11/02** ^(2006.01) (21) a 2022 00661 (22) 20/10/2022 (41) 30/04/2024//4/2024 (71) UNIVERSITATEA POLITEHNICA DIN BUCUREȘTI, SPLAIUL INDEPENDENȚEI NR.313, SECTOR 6, BUCUREȘTI, B, RO; UNIVERSITATEA DIN BUCUREȘTI, ȘOS.PANDURI, NR.90-92, SECTOR 5, BUCUREȘTI, B, RO; INSTITUTUL NAȚIONAL DE CERCETARE-DEZVOLTARE PENTRU ȘTIINȚE BIOLOGICE, BUCUREȘTI, SPLAIUL INDEPENDENȚEI NR. 296, SECTOR 6, BUCUREȘTI, B, RO (72) GAVRILA ADINA-IONUTA, STR.SIBIU NR.10, BL.OS1, SC.E, ET.2, AP.172, BUCUREȘTI, B, RO; POPA IOANA, BD.IANCU DE HUNEDOARA, NR.29, BL.3, SC.1, ET.2, AP.34, SECTOR 1, BUCUREȘTI, B, RO; CĂLINESCU IOAN, STR. GHIRLANDEI NR.38, BL.D1, SC.C, PARTER, AP.21, SECTOR 6, BUCUREȘTI, B, RO; ZALARU CHRISTINA MARIE, STR.TINCANI, NR.4, BL.F7, SC.C, ET.1, AP.41, SECTOR 6, BUCUREȘTI, B, RO; TATIA RODICA, STR. EROU ADRIAN FULGA NR.3, SECTOR 6, BUCUREȘTI, B, RO; MOLDOVAN LUCIA, BD.CONSTRUCTORILOR NR.24, BL.19, SC.A, AP.13, SECTOR 6, BUCUREȘTI, B, RO (54) **PROCEDEU DE INTENSIFICARE A EXTRAȚIEI PRINCIPIILOR ACTIVE DIN FRUNZELE DE HEDERA HELIX L. PRIN METODE NECONVENȚIONALE**

(57) Invenția se referă la un procedeu de intensificare a extracției principiilor active din planta *Hedera helix L.* (iederă), mai exact din frunzele de iederă, prin metode neconvenționale, conferind extractelor

(11) 138091 A2

diferite activități biologice antimicrobiene, antiinflamatorii, antivirale, antiparazitice, antioxidante, antifungice, antimutagenice, citotoxice sau imunologice. Procedeu conform invenției începe cu uscarea materialului vegetal la temperatura de 40°C, urmată de măcinarea materialului uscat la dimensiuni < 315 μm, extracția într-un reactor cu microunde prevăzut cu agitare de 300...900 rot/min., timp de 1...20 min., la o temperatură cuprinsă între 40...60°C, folosind ca solvenți apa și o soluție etanolică de concentrație cuprinsă între 40...80%, cu un raport plantă/solvent = 1/20 (w/v), rezultând un extract cu un conținut mai mare de saponine, carbohidrați și activitate antioxidantă.

Revendicări: 3

(11) 138092 A0 (51) **B01D 17/02** ^(2006.01); **B01D 19/00** ^(2006.01); (21) a 2023 00804 (22) 06/12/2023 (41) 30/04/2024//4/2024 (71) INSTITUTUL NAȚIONAL DE CERCETARE-DEZVOLTARE PENTRU TEHNOLOGII CRIOGENICE ȘI IZOTOPICE - ICSI RÂMNICU VÂLCEA, STR. UZINEI NR. 4, OP RÂURENI, CP 7, RÂMNICU VÂLCEA, VL, RO (72) PĂTULARU LAURENȚIU GABRIEL, BD. TINERETULUI NR. 10, BL. B5, SC. B, AP. 18, RÂMNICU VÂLCEA, VL, RO; NASTURE ANA MARIA, STR.FÂNTÂNII, NR.58, RÂMNICU VÂLCEA, VL, RO; JIANU CĂTĂLIN CONSTANTIN, STR.CALEA LUI TRAIAN, NR.144, BL.4, SC.C, AP.10, RÂMNICU VÂLCEA, VL, RO; LUNGU FLORIN ALEXANDRU, CALEA LUI TRAIAN 259 A, RÂMNICU VÂLCEA, VL, RO; DINCĂ EMILIAN, ALEEA COCORILOR, NR.2, BL.21, SC.B, AP.12, RÂMNICU VÂLCEA, VL, RO (54) **VAS SEPARATOR APĂ DEIONIZATĂ-HIDROGEN SATURAT CU AUTOGOLIRE CONTROLATĂ ȘI OPERARE LA PRESIUNE MARE, PENTRU SISTEME DE PRODUCERE HIDROGEN PRIN ELECTROLIZĂ PEM**

(57) Invenția se referă la un vas separator apă deionizată - hidrogen saturat, cu autogolire controlată și operare la presiune mare, pentru sisteme de producere hidrogen prin electroliză PEM. Vasul, conform invenției, este o construcție metalică de formă cilindrică pentru separarea gravimetrică a fazei lichide, apă deionizată, de hidrogenul gazos saturat, capabil să

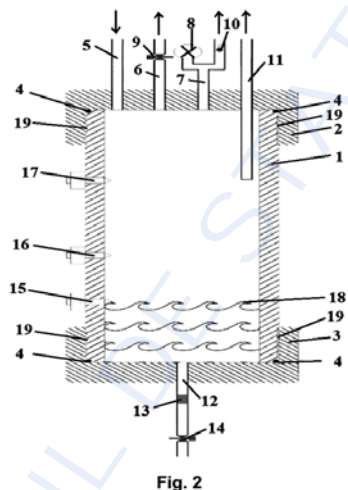
(11) 138092 A0

opereze etanș la o presiune de până la 100 barg și temperatură de până la 80°C, pentru un modul de electroliză PEM, care produce hidrogen cu un debit de până la 2 Nm³/h, cu un amestec bifazic de intrare de apă deionizată - hidrogen care conține un debit volumetric de până la 100 ml/min de apă deionizată, obiectul invenției fiind capabil să recupereze, prin acumulare gravimetrică, în volumul interior, o gardă de apă deionizată care poate fi menținută între anumite nivele, cu ajutorul senzorilor prismatici de nivel de tip fotodiodă și evacuată cu debit controlat și presiune redusă, prin secțiunea de curgere a unui orificiu de precizie, secțiune închisă și deschisă de către o electrovalvă, și de asemenea obiectul invenției, integrează și două componente de protecție la suprapresiune, o valvă mecanică de siguranță, precum și un sensor electronic de presiune, care oferă un semnal de ieșire sistemului de monitorizare și control.

Revendicări: 5

Figuri: 2

(11) 138092 A0



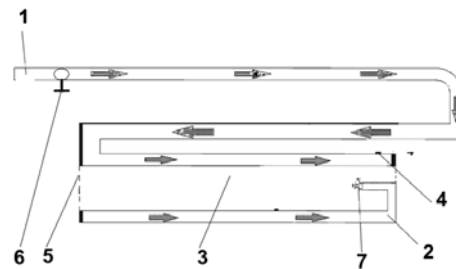
(11) 137302 A3 (51) **B01J 7/02** ^(2006.01); **C01B 3/10** ^(2006.01); (21) a 2022 00638 (22) 17/10/2022 (41) 28/02/2023/12/2023 (71) **ȚIMUCA SEBASTIAN-VLAD, STR.LACUL ROȘU NR.3, SC.V, ET.3, AP.61, CLUJ-NAPOCA, CJ, RO** (72) **ȚIMUCA SEBASTIAN-VLAD, STR.LACUL ROȘU NR.3, SC.V, ET.3, AP.61, CLUJ-NAPOCA, CJ, RO** (74) **CABINET INDIVIDUAL NEACȘU CARMEN AUGUSTINA, STR.ROZELOR NR.12/3, BAI A MARE, MM** (54) **ARZĂTOR PENTRU OBTINEREA ENERGIEI TERMICE**

(57) Invenția se referă la un arzător pentru obținerea energiei termice nepoluante destinat a fi utilizat atât la scară mică, cât și la scară mare, industrială. Arzătorul, conform invenției, este format din două tuburi (3 și 4), confecționate din fier, cu diametre diferite, introduse unul în celălalt, astfel încât să rămână între ele un spațiu circular de minim 5 mm, ansamblul format din tuburi (3 și 4) fiind prevăzut la un capăt cu o conductă (1) de alimentare cu apă prevăzută cu un robinet (6), iar la celălalt capăt cu un cot (2) pe care este montată o duză (7) .

Revendicări: 1

Figuri: 1

(11) 137302 A3



Cu raport de documentare publicat la data de 30.04.2024

(11) 138093 A0 (51) **B01J 20/22** ^(2006.01) (21) a 2023 00701 (22) 16/11/2023 (41) 30/04/2024//4/2024 (71) INSTITUTUL NAȚIONAL DE CERCETARE-DEZVOLTARE PENTRU TEHNOLOGII CRIOGENICE ȘI IZOTOPICE - ICSI RÂMNICU VÂLCEA, STR. UZINEI NR. 4, OP RÂURENI, CP 7, RÂMNICU VÂLCEA, VL, RO (72) DAVID ELENA, STR.I.L.CARAGIALE NR.1, BL.A 41/I, SC.B, ET.1, AP.3, RÂMNICU VÂLCEA, VL, RO; ARMEANU ION-ADRIAN, STR. HENRI COANDĂ NR. 27, BL. S4, SC. A, AP. 10, RÂMNICU VÂLCEA, VL, RO (54) **BIOCĂRBUNI ACTIVAȚI, CARACTERISTICI ȘI PROCEDEU DE OBTINERE**

(57) Invenția se referă la un procedeu de obținere a unor cărbuni activi cu proprietăți de adsorbție pentru aplicații de mediu și catalitice. Procedeu, conform invenției, constă în etapele: uscarea naturală a unor deșeuri organice de tip gunoi de grajd/gunoi de la păsări de curte timp de 6 zile, până la un conținut de umiditate de 10%, mărunțire până la o dimensiune a particulelor de 1...2 mm, amestecarea materialului mărunțit cu apă și peletizarea sub formă de peleți cilindrici a amestecului, piroliza peletilor la 700°C timp de 1 h sub un flux de azot gazos, timp de 60 min, activarea cu abur la temperatura de 700...900°C, timp de 15...75 min. și spălare cu acid

(11) 138093 A0 mineral, rezultând biocărbuni activi având o suprafață S_{BET} mai mare de 200 mp/g, un conținut de fosfor mai mare de 4% în greutate, o capacitate de adsorbție pentru toluen la temperatura camerei și presiune atmosferică de 132...146 mg/g și un timp de adsorbție de 50...60 min.

Revendicări: 6
Figuri: 4

(11) 138094 A2 (51) **B01J 20/32** ^(2006.01); **B01D 53/12** ^(2006.01); (21) a 2022 00639 (22) 17/10/2022 (41) 30/04/2024//4/2024 (71) INSTITUTUL NAȚIONAL DE CERCETARE-DEZVOLTARE PENTRU TEHNOLOGII IZOTOPICE ȘI MOLECULARE, STR.DONAT NR.67-103, CLUJ-NAPOCA, CJ, RO (72) GRAD SALOMIA- OANA, STR.TABEREI, NR.20, AP.33, CLUJ-NAPOCA, CJ, RO; TURZA IOAN- ALEXANDRU, STR.GEORGE COȘBUC, BL.1, SC.3, ET.ET.3, AP.52, SIGHETU MARMAȚIEI, MM, RO; KASZA ANGELA- MARIA, NR.462, SAT VÎRȘOLȚ, COMUNA VÎRȘOLȚ, SJ, RO; DAN MÔNICA ALEXANDRINA DIANA, STR.PADIN, NR.20, BL.V1, AP.104, CLUJ-NAPOCA, CJ, RO; LAZĂR MIHAELA DIANA, STR. DONATH, BL. XV, AP. 24, CLUJ-NAPOCA, CJ, RO; MIHEȚ MARIA, CALEA MÂNĂȘTUR NR. 89, BL. E10, AP. 58, CLUJ-NAPOCA, CJ, RO (54) **PROCEDEU DE OBTINERE A COMPOZITELOR MIL-53(Al)-ALUMINĂ CU DIFERITE GRADE DE DEPURERE A STRUCTURII METAL-ORGANICE MIL-53(Al)**

(57) Invenția se referă la un procedeu de obținere într-o singură etapă de sinteză, printr-o reacție solvotermică *in situ*, a unor materiale compozite de tipul structuri metal - organice alumină (MOF - Al_2O_3), în cazul de față MIL - 53(Al) - Al_2O_3 care prezintă proprietăți structurale și texturale care combină caracteristicile MOF - ului și aluminei și au o stabilitate termică îmbunătățită față de MOF - ul inițial. Procedeu

(11) 138094 A2 de obținere conform invenției cu grade de depunere a MOF - ului MIL - 53 (Al) pe particulele de alumină cuprinse între 28...91% cuprinde următoarele etape:

- sinteza solvotermică a compozitelor a din amestec de reacție format din alumină, acid tereftalic și apă, la 220°C timp de 72 ore sub presiune auto-genă,
- filtrare și spălare cu apă în urma căreia se obține forma MIL - 53(Al)as - alumină,
- activare în dimetilformamidă la reflux timp de 24 ore pentru îndepărtarea acidului tereftalic nereacționat și absorbit în pori,
- tratament termic în aer la 300°C timp de 24 ore cu o viteză de încălzire de 1°C/min. în urma căreia se obține forma anhidră MIL - 53(Al)ht - alumină și
- răcire în aer la temperatura camerei în urma căreia se obține forma hidratată MIL - 53(Al)lt - alumină prin absorbția apei din atmosferă, amestecul de reacție fiind format din alumină (Al_2O_3), acid tereftalic și apă în următoarele rapoarte molare: Al: H_2BDC : H_2O = x: 1 : 160, unde x = 0,25; 0,5; 1; 2; 4; 8; 16.

Revendicări: 2
Figuri: 6

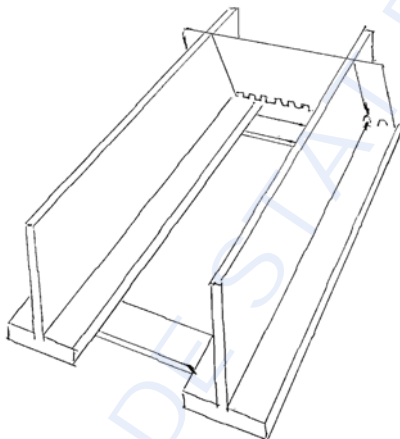
(11) 138095 A2 (51) **B05C 1/08** ^(2006.01) (21) a 2022 00611 (22) 06/10/2022 (41) 30/04/2024//4/2024 (71) JUDELE SEVERUS, STR.PICTOR GRIGORESCU, BL.38, AP.11, FOCȘANI, VN, RO (72) JUDELE SEVERUS, STR.PICTOR GRIGORESCU, BL.38, AP.11, FOCȘANI, VN, RO (54) **DISPOZITIV DE APLICARE A MATERIALULUI ADEZIV PE PLĂCI CERAMICE**

(57) Invenția se referă la un dispozitiv de aplicare a materialului adeziv pe plăci ceramice destinat utilizării în construcții și renovări de imobile. Dispozitivul, conform invenției, conține două elemente profilate în formă de T, care fixate pe două profile rectangulare permit folosirea plăcilor de diferite mărimi, pe laturile interne ale profilelor în T culisează plăcile ceramice, iar aproape de capătul profilelor T sunt două tăieturi înclinate în care se va așeza o tablă cu caneluri care va uniformiza materialul adeziv.

Revendicări: 3

Figuri: 1

(11) 138095 A2



(11) 138096 A0 (51) **B05C 3/109** ^(2006.01) (21) a 2023 00829 (22) 13/12/2023 (41) 30/04/2024//4/2024 (71) MARCU MIHAI, ALEEA SÂNZIENELOR NR.5, BL.203, SC.A, ET.1, AP.4, BRAȘOV, BV, RO (72) MARCU MIHAI, ALEEA SÂNZIENELOR NR.5, BL.203, SC.A, ET.1, AP.4, BRAȘOV, BV, RO (54) **COMANDĂ DIGITALIZATĂ ȘI ACȚIONARE CU ACTUATOR A REGULADORULUI HIDROSTATIC**

(57) Invenția se referă la o comandă digitalizată și acționare cu actuator a regulatorului hidrostatic din componența instalației hidrostatice de pe locomotivele diesel, în scopul menținerii regimului termic optim de funcționare al motorului diesel de tracțiune, când consumul specific de combustibil este minim. Instalația, conform invenției, cuprinde echiparea unui regulator (1) hidrostatic, cu un actuator (6), montate pe un suport (7) comun, care acționează niște pistoane (2) ale regulatorului (1) printr-un ansamblu (3) ghidat de un ansamblu (5) suport, dar și punct de rotire pentru o pârghie (4) prin care se transmite mișcarea de la actuator (6) la regulator (1) comandând închiderea sau deschiderea unor orificii (B și C), iar actuatorul (6) este comandat în funcție de temperatura lichidului de răcire al motorului diesel

(11) 138096 A0

de către un automat (8) pe baza valorii temperaturii primită de la un senzor (9) de temperatură, asigurând reglarea ventilației unor radiatoare (15) cu un motor (16) hidrostatic, sistemul permițând și înlocuirea cilindrilor hidrostatici pentru acționarea unor jaluzele (13) exterioare tot cu niște actuatore (10), dar și montarea în hota (12) radiatoarelor a unui sistem de jaluzele (14) interioare acționate de niște actuatore (11), prin care se reduc pierderile de căldură din radiatoare (15) când temperatura lichidului de răcire este sub valoarea minimă optimă de funcționare a motorului diesel, astfel că radiatoarele (15) sunt închise în niște camere (I și II) ale hotei (12), iar când temperatura lichidului de răcire crește, jaluzelele (14) interioare și jaluzelele (13) exterioare se deschid și motorul (16) hidrostatic, începe ventilația eliminând căldura în exces din camerele (I și II) printr-o cameră (III) de evacuare în atmosferă.

Revendicări: 6

Figuri: 2

(11) 138096 A0

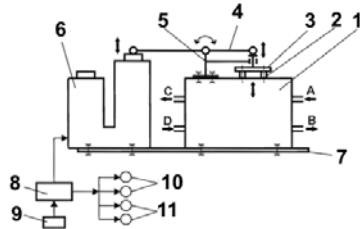


Fig. 1

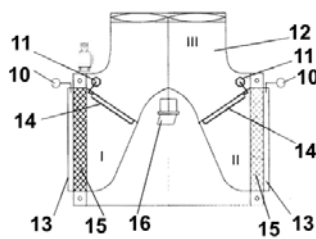


Fig. 2

(11) 138097 A2 (51) **B23H 3/00** ^(2006.01) (21) a 2022 00615 (22) 07/10/2022 (41) 30/04/2024//4/2024 (71) UNIVERSITATEA TEHNICĂ "GHEORGHE ASACHI" DIN IAȘI, STR. PROF. DR. DOC. DIMITRIE MANGERON NR. 67, IAȘI, IS, RO (72) SLĂTINEANU LAURENȚIU, STR. GRIGORE URECHE, NR.1, BL.MĂRĂCINEANU, ET.4, AP.13, IAȘI, IS, RO; HRITUC ADELINA, STR.PACEA, NR.74, BOTOȘANI, BT, RO; COTEAȚĂ MARGARETA, ALEEA NUCULUI, NR.7, SC.B, ET.4, AP.18, BOTOȘANI, BT, RO (54) **DISPOZITIV DE PRELUCRAT ELECTROCHIMIC**

(57) Invenția se referă la un dispozitiv de prelucrat electrochimic care permite evidențierea măsurii în care distanțele dintre suprafețele de prelucrat ale unei epruvete (15) și respectiv suprafața activă a unui electrod sculă (3) exercită influență asupra intensității procesului de îndepărtare pe cale electrochimică a materialului din epruvetă, folosindu-se o epruvetă (15) cu mai multe trepte care prezintă mai multe suprafețe plane neprotejate prin acoperire cu un strat (24) de substanță rezistentă la acțiunea unui electrolit (25) din timpul prelucrării electrochimice, aceste suprafețe fiind orientate spre electrodul sculă (3) și sunt situate la distanțe diferite în raport cu

(11) 138097 A2

suprafața activă a electrodului sculă (3), astfel încât, după intervale prestabilite de timp, prin extragerea epruvetei (15) din electrolit (25), să poată fi obținute informații suficient de precise privind viteza de îndepărtare de material din epruvetă (15) pentru distanțe diferite între suprafețele neprotejate ale epruvetei (15) și suprafața activă a electrolitului sculă (3).

Revendicări: 4

Figuri: 2

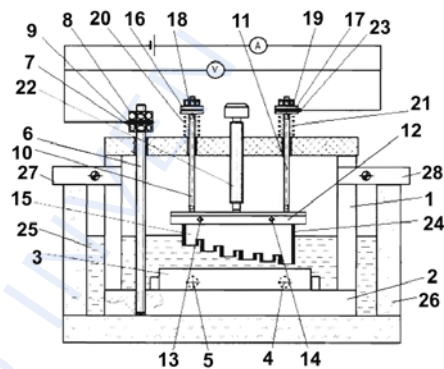


Fig. 1

(11) 138098 A2 (51) **B60C 27/00** ^(2006.01) (21) a 2022 00673 (22) 24/10/2022 (41) 30/04/2024//4/2024 (71) ASOCIAȚIA "CENTRUL DE INVENTICĂ ROSMAR H", STR.CRIZANTEMEI, NR.11, SAT HARMAN, COMUNA HARMAN, BV, RO (72) BICLEA SEBASTIAN, STR. CRIZANTEMEI, NR.11, SAT HARMAN, COMUNA HARMAN, BV, RO; CIUPERCOVICI DANIEL, STR. LUNGĂ, NR.95, AP.2, BRAȘOV, BV, RO; POPA MARIAN, STR.IOSIF COCEA, NR.8A, AP.34, BACĂU, BC, RO; ROȘCA ADRIAN, STR.GENERAL NAUMESCU NR.3, BL.D, SC.C, AP.53, BÂRLAD, VS, RO (74) ROMINVENT S.A., STR. ERMIL PANGRATTI NR.35, SECTOR 1, 011882, BUCUREȘTI, B (54) **SISTEM DE CREȘTERE A ADERENȚEI LA CAROSABIL**

(57) Invenția se referă la un sistem de creștere a aderenței la carosabil pentru anvelopele unui autovehicul. Sistemul, conform invenției cuprinde o roată (R) prevăzută cu o jantă (1) și o anvelopă (2) plină având o cale (3) de rulare, o primă cameră (5) de vacuum definită de un spațiu inelar dispus între jantă (1) și anvelopă (2) și aflată în comunicație de fluid cu o a doua cameră (7) de vacuum și o pompă (8) de vacuum aflată în comunicație de fluid cu cea de-a doua cameră (7) de vacuum, anvelopa (2) fiind prevăzută cu o multitudine de găuri (11) tronconice care

(11) 138098 A2
 asigură comunicația de fluid între prima cameră (5) de vacuum și o atmosferă din exteriorul anvelopei (2), în fiecare gaură (11) este prevăzut câte un electro-ventil (12) capabil să permită sau să blocheze circulația de fluid prin respectiva gaură (11), având un senzor (13) de presiune care transmite informații referitoare la valoarea presiunii pe calea (3) de rulare unui controler (14) care controlează simultan toate electro-ventilele (12) și pentru a comanda închiderea sau deschiderea fiecărui electro-ventil (12) în funcție de informația recepționată de senzorul (13) de presiune asociat.

Revendicări: 6

Figuri: 3

(11) 138098 A2

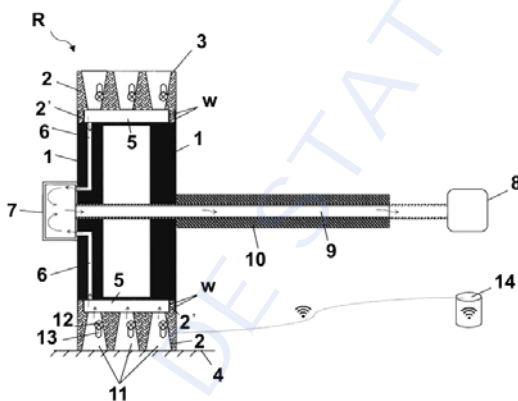


Fig. 1

(11) 138099 A2 (51) **B60N 2/56** (2006.01); **B60N 2/02** (2006.01); **H05B 1/00** (2006.01); **A47C 7/74** (2006.01); (21) a 2022 00689 (22) 27/10/2022 (41) 30/04/2024/4/2024 (71) UNIVERSITATEA TEHNICĂ DE CONSTRUCȚII DIN BUCUREȘTI, BD.LACUL TEI NR.122-124, SECTOR 2, BUCUREȘTI, B, RO (72) NASTASE ILINCA, STR.VALEA LUI MIHAI NR.4, BL.A4, AP.69, SECTOR 6, BUCUREȘTI, B, RO; BODE FLORIN-IOAN, STR. BUNĂ ZIUA NR. 25G, AP. 3A, CLUJ-NAPOCA, CJ, RO; FECHETE-TUTUNARU LUCIAN VIOREL, STR.AUREL VLAICU NR.3, AP.180, CLUJ-NAPOCA, CJ, RO; BURNETE NICOLAE- VLAD, BD.NICOLAE TITULESCU, NR.12, BL.P5, AP.31, CLUJ-NAPOCA, CJ, RO; DANCĂ PAUL ALEXANDRU, STR.BODEȘTI NR.1, BL.K6, SC.1, ET.3, AP.14, SECTOR 2, BUCUREȘTI, B, RO; CROITORU CRISTIANA, ALEEA BARAJUL CUCUTENI NR.4, BL. M5A, AP.3, SECTOR 3, BUCUREȘTI, B, RO; SANDU MIHNEA, CALEA 13 SEPTEMBRIE, NR.133, BL.T2B, SC.1, ET.8, AP.36, SECTOR 5, BUCUREȘTI, B, RO (54) **SISTEM ADAPTIV PENTRU ÎNCĂLZIREA ELECTRICĂ A SCAUNELOR VEHICULELOR BAZAT PE TERMOSENSIBILITATEA ZONEI LOMBARE**

(57) Invenția se referă la un sistem adaptiv pentru încălzirea electrică a scaunelor vehiculelor, bazat pe termosensibilitatea zonei lombare. Sistemul, conform invenției, are rolul de a controla sistemul de încălzire încorporat în scaun în două moduri, manual, direct de

(11) 138099 A2

către pasager, sau automat, folosind un sistem de control bazat pe un model fiziologic antropometric, astfel în cazul unui pasager așezat, schimbul de căldură de conducție nu poate fi neglijat, deoarece corpul este în contact cu o suprafață înconjurătoare relativ mare, reprezentată de scaun, o predicție exactă a zonei de contact dintre scaun și ocupant fiind importantă pentru a calcula cu precizie conducerea căldurii dintre scaun și corpul uman, evaluarea cartografierii presiunii locale și a deformărilor spumei sub ocupantul așezat, permițând un calcul al conducerii căldurii în interiorul scaunului, un criteriu obiectiv de confort termic fiind de a sprijini proiectarea sistemului de scaune, soluția tehnică propusă constând în realizarea unui sistem automat în care, la acționarea unui senzor de contact dintr-o locație bine determinată, să se activeze elementul/elementele de încălzire aferente locației specifice care corespund conformației fiziologice bio-mecanice a persoanei așezate pe scaun, iar elementele de încălzire sunt configurate și amplasate în funcție de hărțile de sensibilitate termică a corpului uman, în zona lombară.

Revendicări: 4

Figuri: 6

(11) 138099 A2

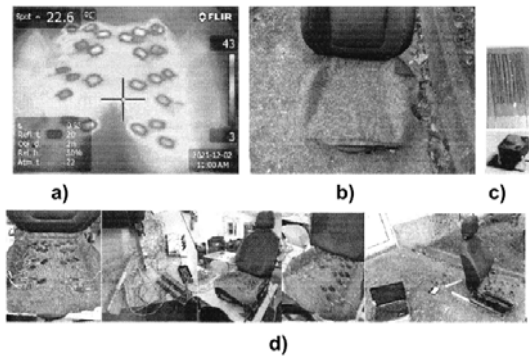


Fig. 4

(11) 138100 A2 (51) **B60W 40/04** (2006.01), **G07C 5/08** (2006.01), (21) a 2022 00690 (22) 27/10/2022 (41) 30/04/2024/14/2024 (71) UNIVERSITATEA NAȚIONALĂ DE ȘTIINȚĂ ȘI TEHNOLOGIE POLITEHNICA BUCUREȘTI, SPLAIUL INDEPENDENȚEI NR.313, SECTOR 6, BUCUREȘTI, B, RO; INSTITUTUL NAȚIONAL DE CERCETARE-DEZVOLTARE PENTRU MAȘINI ȘI INSTALAȚII DESTINATE AGRICULTURII ȘI INDUSTRIEI ALIMENTARE, INMA-BD.ION IONESCU DE LA BRAD NR. 6, SECTOR 1, BUCUREȘTI, B, RO (72) PERIȘOARĂ LUCIAN-ANDREI, STR.ION MANOLESCU NR.2, BL. 129, SC.2, AP.83, SECTOR 6, BUCUREȘTI, B, RO; MATACHE MIHAI GABRIEL, STR.CAROL I NR.50, BL.14 B1, SC.B, ET.3, AP.9, CÂMPINA, PH, RO; SĂCĂLEANU DRAGOȘ-IOAN, ȘOS.OLTENIȚEI, NR.17K, BL.5, AP.27, POPEȘTI-LEORDENI, IF, RO; VOICEA IULIAN FLORIN, STR. POSTĂVARULUI, NR.3, BL.C2A, SC.A, AP.4, SECTOR 3, BUCUREȘTI, B, RO; DĂNIȘOR COSMIN- RĂZVAN, BD.TOMIS, NR.149, BL.A2, SC.C, ET.3, AP.54, CONSTANȚA, CT, RO; VASILE ALEXANDRU, ALEEA DEALUL MĂCINULUI, NR.8, BL.D38, SC.H, AP.109, SECTOR 6, BUCUREȘTI, B, RO (54) **CUTIE NEAGRĂ PENTRU VEHICULE ELECTRICE, CU STOCARE CRIPTATĂ A DATELOR PE CARD SD**

(57) Invenția se referă la un dispozitiv electronic de tip cutie neagră destinat a fi utilizat în vehiculele electrice. Dispozitivul, conform invenției, cuprinde o cutie metalică personalizată, rezistentă la apă, uleiuri,

(11) 138100 A2

combustibili și alți agenți corozivi, în care este dispus un microcontroler (1), care recepționează mesaje de interes de pe magistrala de comunicație CAN a vehiculului, prin intermediul unui transceiver CAN (2) și al unui controler CAN (3), și care comunică cu un senzor accelerometru (4) pentru detectarea accelerației și înclinării vehiculului față de carosabil și cu un receptor GPS (5) pentru identificarea poziției vehiculului și recepționarea timpului universal sau cu un ceas RTC (6) pentru citirea timpului real, datele recepționate fiind multiplexate de către microcontroler (1), apoi criptate și securizate cu o cheie privată prin intermediul unui circuit dedicat de criptare (7), iar în final salvate pe un card de memorie nevolatilă SD (8) de mare capacitate, alimentarea dispozitivului realizându-se atât de la bateria vehiculului, prin intermediul unor convertoare (9, 12), cât și de la o baterie internă Li-ion (11) prin intermediul unui circuit dedicat de încărcare (10).

Revendicări: 5

Figuri: 5

(11) 138100 A2

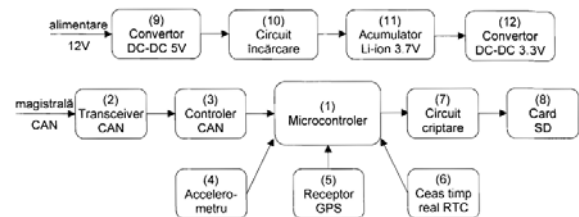


Fig. 1

(11) 138101 A2 (51) **B64C 29/00** ^(2006.01); **B64C 39/02** ^(2006.01); (21) a 2022 00643 (22) 17/10/2022 (41) 30/04/2024/4/2024 (71) GIURCĂ LIVIU GRIGORIAN, BD.NICOLAE TITULESCU NR.15, BL.I-6, AP.13, CRAIOVA, DJ, RO (72) GIURCĂ LIVIU GRIGORIAN, BD.NICOLAE TITULESCU NR.15, BL.I-6, AP.13, CRAIOVA, DJ, RO (54) **AERONAVĂ VTOL COMPACTĂ**

(57) Invenția se referă la o aeronavă compactă care utilizează un sistem de propulsie basculant pentru decolare verticală și aripi pentru zborul orizontal. Aeronava, conform invenției are patru elemente (2 și 3) producătoare de tracțiune, anterioare și posterioare, basculante, montate simetric de o parte și de alta a unui fuzelaj (4), elementele (2 și 3) producătoare de tracțiune, anterioare și respectiv posterioare sunt unite prin intermediul a doi arbori (5 și 6) anterior și posterior ce traversează fuzelajul (4), două aripi (8) principale montate în zona centrului de greutate ca elemente producătoare de portanță în zborul orizontal, care sunt dispuse între elementele (2 și 3) producătoare de tracțiune, anterioare și posterioare, atât pe verticală, dar și pe orizontală și au un unghi de incidență cuprins între 1° și 12°, elementele (2 și 3) producătoare de tracțiune, anterioare și respectiv

(11) 138101 A2
posterioare și aripile (8) principale sunt așezate în trepte cu elementele (2) producătoare de tracțiune, anterioare situate cel mai jos pentru a produce efecte aerodinamice adiționale.

Revendicări: 33
Figuri: 24

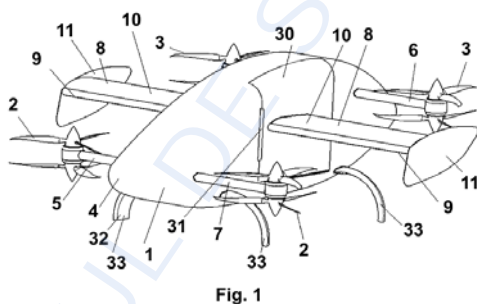


Fig. 1

(11) 138102 A0 (51) **B64C 29/00** ^(2006.01); **B64C 1/00** ^(2006.01); **B64C 1/26** ^(2006.01); **B64C 11/46** ^(2006.01); **B64C 39/02** ^(2006.01); (21) a 2023 00305 (22) 19/06/2023 (41) 30/04/2024/4/2024 (71) INSTITUTUL NAȚIONAL DE CERCETARE-DEZVOLTARE TURBOMOTOARE - COMOTI, BD.IULIU MANIU NR.220 D, SECTOR 6, BUCUREȘTI, B, RO; AUTONOMOUS FLIGHT TECHNOLOGY R&D S.R.L., STR.TRAIAN, NR.152, SECTOR 2, BUCUREȘTI, B, RO (72) FRIGIOESCU TIBERIU FLORIAN, SAT ALBEȘTII UNGURENI, NR.582, COMUNA ALBEȘTII DE ARGEȘ, AG, RO; BADEA PETRE- GABRIEL, STR.DR.MIHAIL PETRINI-GALAȚI, NR.17, AP.02, SECTOR 5, BUCUREȘTI, B, RO; ANGHEL VICTORAȘ-FLORENTIN, CALEA CĂLĂRAȘI, NR.249, BL.65, AP.36, SECTOR 3, BUCUREȘTI, B, RO; CIGAN GRIGORE, STR.BRAȘOV, NR.25L, BL.C2, ET.1, AP.11, SECTOR 6, BUCUREȘTI, B, RO; CONDruz MIHAELA RALUCA, STR.NĂSĂUD, NR.9, BL.21, SC.1, ET.4, AP.50, SECTOR 5, BUCUREȘTI, B, RO; DIMA MARIUS ADRIAN, CALEA GIULEȘTI, NR.44, BL.7, AP.89, SECTOR 6, BUCUREȘTI, B, RO (54) **APARAT DE ZBOR FĂRĂ PILOT CU ARIPĂ FIXĂ, CU SISTEM DE DECOLARE/ATERIZARE VERTICALĂ, CU SISTEM DE PROPULSIE TRI-ROTOR ȘI METODĂ DE INTERCEPTARE A SUNETULUI SPECIFIC EMIS DE MOTOFIERĂSTRĂU CUMOTOR TERMIC**

(57) Invenția se referă la un aparat de zbor fără pilot uman la bord, cu aripă fixă, cu sistem de decolare/aterizare pe verticală, cu sistem de propulsie tri-rotor

(11) 138102 A0
și la o metodă de interceptare a sunetului specific emis de un motofierăstrău cu motor termic. Aparatul de zbor, conform invenției, cuprinde o zonă (A) formată dintr-un fuselaj (1), trei zone (B) ce formează sistemul de propulsie tri-rotor, două zone (C), fiecare reprezentată de câte o aripă (2) fixă pe care se găsesc suprafețele de comandă, și anume niște elevoane (5), fiecărei aripi (2) corespunzându-i câte o zonă (D) care cuprinde câte o aripioară (3) atașată la capătul fiecărei aripi (2) fixe, aparatul de zbor fiind proiectat fără coadă, pentru creșterea eficienței de zbor, iar sistemul de propulsie tri-rotor fiind compus din două motoare frontale și unul în partea dorsală a fuselajului (1), în locul cozii aparatului, și mai cuprinde un sistem acustic reprezentat de patru microfoane și un computer pentru prelucrarea datelor prevăzut cu un program AI antrenat pentru recunoașterea zgomotului specific unui motofierăstrău și identificarea direcției sursei de zgomot, astfel încât, cu ajutorul pilotului automat, să dirijeze aparatul de zbor în zona sursei de zgomot.

Revendicări: 3
Figuri: 6

(11) 138102 A0

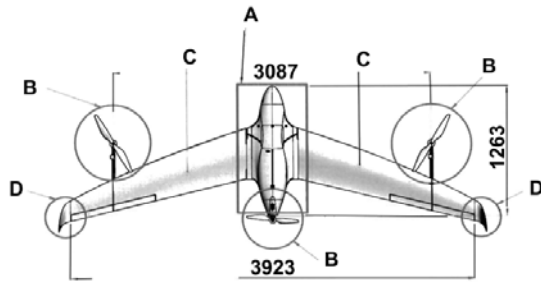


Fig. 1

(11) 138103 A2 (51) **B82Y 20/00** (2011.01), **B82Y 40/00** (2011.01), **C01B 32/15** (2017.01), **C09K 11/65** (2006.01), **H05B 33/14** (2006.01), (21) a 2022 00660 (22) 20/10/2022 (41) 30/04/2024/14/2024 (71) INSTITUTUL NAȚIONAL DE CERCETARE-DEZVOLTARE PENTRU MICROTEHNOLOGIE-IMT BUCUREȘTI, STR.EROU IANCU NICOLAE 126A, VOLUNTARI, IF, RO; UNIVERSITATEA "BABEȘ-BOLYAI" DIN CLUJ-NAPOCA, STR.MIHAIL KOGĂLNICEANU NR.1, CLUJ-NAPOCA, CJ, RO (72) VECA LUCIA MONICA, STR.ELENA CUZA, BL.E8, SC.F, ET.1, AP.104, CURTEA DE ARGEȘ, AG, RO; NASTASE FLORIN, STR.FIZICIENILOR, NR.8, BL.5, SC.2, ET.2, AP.28, MĂGURELE, IF, RO; ISTRATE ANCA-IONELA, ALEEA SINAIA, NR.14, BL.76, SC.A, ET.2, AP.11, SECTOR 2, BUCUREȘTI, B, RO; LIGOR OCTAVIAN, BD.IULIU MANIU, NR.144-146, BL.34, SC.A, ET.4, AP.20, SECTOR 6, BUCUREȘTI, B, RO; BOGOȘEL DANIEL-FLORIN, NR.136, SAT MONARIU, COMUNA BUDACU DE SUS, BN, RO; TEREZ ANAMARIA, STR. MARIN PREDĂ, NR.22, BL.B4, AP.4, CLUJ-NAPOCA, CJ, RO (54) DIODE EMIȚĂTOARE DE LUMINĂ ALBĂ PE BAZĂ DE "CARBON DOTS" ELECTROLUMINESCENTE

(57) Invenția se referă la o diodă emițătoare de lumină albă, realizată pe bază de nanoparticule carbonice electroluminescente (engl."carbon dots") care prezintă un indice de redare a culorii de 91 și tem-

(11) 138103 A2

peratura de culoare de 6100K în condiții de operare la 9V și 50mA. Dioda conform invenției conține doi electrozi, respectiv un anod și un catod, un material (CQD) electroluminescent format din nanoparticule carbonice, situat între cei doi electrozi și o succesiune de straturi de polimeri organici situate între primul electrod și materialul electroluminescent, și anume: un strat injector de goluri (PEDOT : PSS) și un strat cu rol de transport de goluri (polyTPD).

Revendicări: 4

Figuri: 6

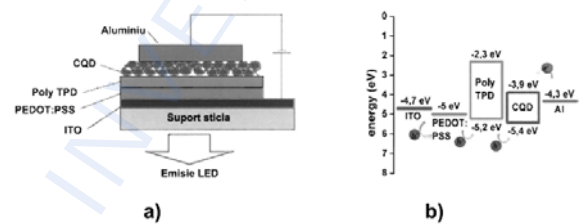


Fig. 1

(11) 138104 A0 (51) **B82Y 40/00** (2011.01), **C23C 18/30** (2006.01), (21) a 2023 00803 (22) 06/12/2023 (41) 30/04/2024/14/2024 (71) INSTITUTUL NAȚIONAL DE CERCETARE-DEZVOLTARE PENTRU TEHNOLOGII CRIOGENICE ȘI IZOTOPICE - ICSI RÂMNICU VÂLCEA, STR. UZINEI NR. 4, OP RÂURENI, CP 7, RÂMNICU VÂLCEA, VL, RO (72) MARINOIU TEODORA-ADRIANA, STR.TUDOR VLADIMIRESCU, NR.93, BL.K, AP.5, SC.A, ET.2, BĂILE GOVORA, VL, RO; RĂCEANU MIRCEA, STR.SUB COASTĂ, NR.4, BĂILE OLĂNEȘTI, VL, RO; IORDACHE MIHAELA, STR.G-RAL MAGHERU, NR.16, BL.H, SC.B, AP.12, RÂMNICU VÂLCEA, VL, RO; BORTĂ SIMONA ELENA, STR.BULETA, NR.72, SAT BULETA, COMUNA MIHĂEȘTI, VL, RO; OUBRAHAM ANIȘOARA, ALEEA TRANDAFIRILOR, NR.3, BL.B9, SC.A, ET.2, AP.10, RÂMNICU VÂLCEA, VL, RO; CARCADEA ELENA, CALEA LUI TRAIAN NR.60, BL.S31, SC.A, ET.4, AP.13, RÂMNICU VÂLCEA, VL, RO (54) PROCEDU DE OBTINERE FIBRE DE CARBON DECORATE CU NANOPARTICULE DE Pd, CU APLICAȚII ÎN PILELE DE COMBUSTIBIL

(57) Invenția se referă la un procedeu de obținere a unui material compozit pe bază de fibre de carbon decorate cu paladiu, pentru producerea de straturi de difuzie pentru pile de combustibil. Procedeu, conform invenției, constă în etapele: prepararea unei

(11) 138104 A0

soluții polimerice de poliacrilonitril și dimetilformamidă, adăugarea unui precursor de Pd de tip clorură de paladiu, sub agitare timp de 10 min, electrofilarea soluției în câmp electric și tensiune de 18 kV, la temperatura camerei, rezultând filamente polimerice conținând sare de Pd care se carbonizează la 1200...1500°C într-un cuptor tubular în mediu inert din care se obțin fibre neșesute de carbon decorate cu paladiu sub forma unui compozit poros de culoare neagră care prezintă structură mezoporoasă și caracteristici de material superhidrofob, cu unghi de contact între 101,8°C și 144,8°C.

Revendicări: 3

Figuri: 5

(11) 138105 A0 (51) **C01B 4/00** (2006.01); **C25B 1/04** (2006.01); **C25B 11/04** (2006.01); **C25B 13/00** (2006.01); **B01D 59/00** (2006.01); (21) a 2023 00702 (22) 16/11/2023 (41) 30/04/2024/4/2024 (71) INSTITUTUL NAȚIONAL DE CERCETARE-DEZVOLTARE PENTRU TEHNOLOGII CRIOGENICE ȘI IZOTOPICE, STR.UZINEI NR.4, RÂMNICU-VÂLCEA, VL, RO (72) VARLAM CARMEN, STR.VASILE OLANESCU, NR.14, BL.C10, SC.B, AP.13, RÂMNICU VÂLCEA, VL, RO; FAURESCU ALEXANDRU IONUȚ, ALEEA BRADULUI, NR.3, BL.C4, SC.C, AP.6, RÂMNICU VÂLCEA, VL, RO; SPIRIDON ȘTEFAN IONUȚ, STR.COPACELU, NR.6, RÂMNICU VÂLCEA, VL, RO; VAGNER IRINA-MONICA, STR.REGINA MARIA, NR.4, BL.COZIA, SC.D, AP.15, RÂMNICU VÂLCEA, VL, RO; CHITU ALIN MUGUREL, STR.OSTROVENI 1, BL.A23, SC.D, AP.18, RÂMNICU VÂLCEA, VL, RO; BOGDAN DIANA MARIA, STR.EROILOR, NR.5, BL.A17, SC.D, AP.25, RÂMNICU VÂLCEA, VL, RO; JIANU CĂTĂLIN CONSTANTIN, STR.CALEA LUI TRAIAN, NR.144, BL.4, SC.C, AP.10, RÂMNICU VÂLCEA, VL, RO; FAURESCU MARIA DENISA, ALEEA BRADULUI, NR.3, BL.C4, SC.C, AP.6, RÂMNICU VÂLCEA, VL, RO (54) **INSTALAȚIE DE ÎMBOGĂȚIRE A TRITIULUI ÎN PROBE DE APĂ UTILIZÂND ANSAMBLUL MEMBRANĂ ELECTROZI 5 STRATURI**

(57) Invenția se referă la o instalație de îmbogățire a tritiului în probe de apă utilizând un ansamblu compus din membrană și electrozi în 5 straturi și la un procedeu de îmbogățire a tritiului utilizând instalația.

(11) 138105 A0

Instalația conform invenției este constituită din următoarele părți componente:

1) o celulă de îmbogățire a tritiului în probe de apă care conține un ansamblu membrană - electrozi în 5 straturi care utilizează o membrană Nafion 115 cu suprafața de 25 cm², electrozi de platină și iridiu, de concentrații de 1 mg Pt/cm² pentru catod și de 2 mg Ir/cm² pentru anod, peste care s-au presat două straturi de textile rigide din fire de carbon pentru difuzia gazelor, celula având următoarele caracteristici tehnologice: tensiunea aplicată este de maxim 2,1 V, intensitatea curentului pe ansamblul membrană - electrozi este de maxim 5,6 A, iar rezervorul celulei are 30 cm lungime, 7,5 cm diametrul interior și un volum de 1,3 litri

2) un ansamblu schimbător de căldură - condensator cu rol de reîntoarcere a vaporilor de apă în probă atașat ansamblului celulei în zona superioară,

3) un colector de probă cuplat la o pompă de vid poziționat în partea inferioară a celulei,

4) o linie de evacuare a gazelor de proces și

(11) 138105 A0

5) o linie de purjare cu azot gaz având dublu rol de inertizare a întregului ansamblu și respectiv de asigurare a evacuării complete a probei de apă îmbogățită cu itriu. Procedeu de îmbogățire conform invenției constă în utilizarea celulei de electroliză pentru reîntoarcerea vaporilor de apă în rezervorul celulei, exploatată în condiții blânde de reacție la presiune atmosferică și la temperatură de până la 45°C

Revendicări: 3

Figuri: 3

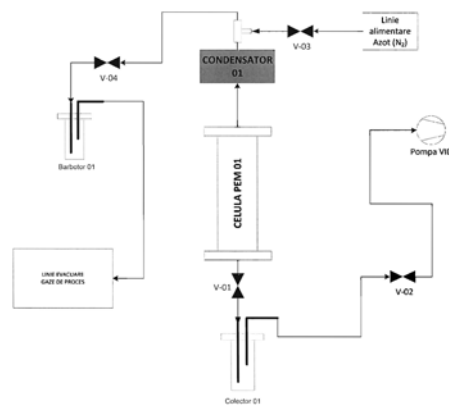


Fig. 3

(11) 138106 A2 (51) **C02F 1/28** (2006.01); **B01J 20/06** (2006.01); (21) a 2022 00664 (22) 20/10/2022 (41) 30/04/2024/4/2024 (71) INSTITUTUL NAȚIONAL DE CERCETARE-DEZVOLTARE PENTRU FIZICA MATERIALELOR, STR.ATOMIȘTILOR NR.405 A, MĂGURELE, IF, RO; UNIVERSITATEA DE ȘTIINȚE AGRONOMICE ȘI MEDICINĂ VETERINARĂ DIN BUCUREȘTI-USAMVB, BD.MĂRĂȘTI, NR.59, SECTOR 1, BUCUREȘTI, B, RO (72) PREDOI DANIELA, CALEA PLEVNEI NR.94, BL.10D2, SC.1, ET.4, AP.12, SECTOR 1, BUCUREȘTI, B, RO; ICONARU SIMONA-LILIANA, STR. MAIOR ION PORUMBARU, NR.52, SECTOR 5, BUCUREȘTI, B, RO; CIOBANU STELUȚA CARMEN, DRUMUL VALEA CRICOVULUI, NR.13-19, BL.A, SC.1, ET.P, AP.3, SECTOR 6, BUCUREȘTI, B, RO; GHEGOIU LILIANA, STR.ROȘIORI DE VEDE, SAT ULMENI, COMUNA BOGDANA, TR, RO; BADEA MONICA LUMINIȚA, STR.FABRICA DE CHIBRITURI, NR.41, SECTOR 5, BUCUREȘTI, B, RO; RAITA ȘTEFANIA MARIANA, STR.DEZROBIRII, NR.40, BL.08, AC.1, ET.2, AP.18, SECTOR 6, BUCUREȘTI, B, RO; CÎMPEANU CARMEN LAURA, ALEEA CONSTANTIN SANDU ALDEA NR. 8, BL. 4, AP. 11, SECTOR 1, BUCUREȘTI, B, RO; FURNARIS CIPRIAN FLORIN, STR.ION HELIADE RĂDULESCU, NR.27, SECTOR 2, BUCUREȘTI, B, RO; PREDOI GABRIEL, ALEEA ALEȘD NR. 8, BL. N22, SC. 1, ET. 3, AP. 14, SECTOR 6, BUCUREȘTI, B, RO (54) **METODĂ PRIVIND FOLOSIREA NANOPULBERILOR DE MAGHEMITĂ FUNCȚIONALIZATĂ CU CTAB ÎN REMEDIEREA MEDIULUI**

(11) 138106 A2

(57) Invenția se referă la o metodă de decontaminare a apelor poluate cu ioni de arsenic, utilizând nanopulberi de maghemită funcționalizată cu bromură de cetiltrimetilamoniu (CTAB). Metoda, conform invenției, constă în caracterizarea nanopulberilor de maghemită prin microscopie electronică de baleiaj (MEB) și microscopie electronică în transmisie (MET), evidențiindu-se morfologia sferică a nanoparticulelor de maghemită funcționalizată cu CTAB, analiza capacității de adsorbție a ionilor de As^{3+} , studiul cineticii de adsorbție a ionilor de arsenic și evaluarea eficienței de îndepărtare folosind izoterme de adsorbție.

Revendicări: 4

Figuri: 3

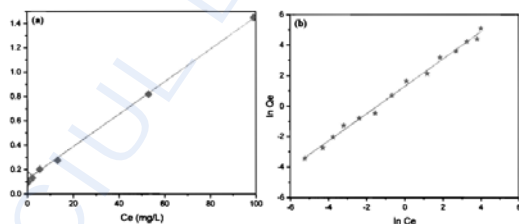


Fig. 3

(11) 138107 A2 (51) **C04B 18/02** (2006.01); **B29B 9/00** (2006.01); (21) a 2022 00609 (22) 05/10/2022 (41) 30/04/2024/4/2024 (71) INSTITUTUL NAȚIONAL DE CERCETARE-DEZVOLTARE PENTRU CHIMIE ȘI PETROCHIMIE - ICECHIM, SPLAIUL INDEPENDENȚEI NR.202, SECTOR 6, BUCUREȘTI, B, RO; CEPROCIM S.A., BD.PRECIZIEI NR.6, SECTOR 6, BUCUREȘTI, B, RO (72) VULUGA ZINA, ALEEA DEALUL MĂCINULUI NR.7, BL.D 34, SC.B, ET.2, AP.22, SECTOR 6, BUCUREȘTI, B, RO; PACEAGIU JENICA, STR. BĂRNOVA NR.2, BL.M111A, SC.A, ET.1, AP.7, SECTOR 5, BUCUREȘTI, B, RO; OANCEA FLORIN, STR.PAȘCANI NR.5, BL.D7, SC.E, ET.2, AP.45, SECTOR 6, BUCUREȘTI, B, RO; TEODORESCU GEORGE-MIHAIL, ȘOS.MIHAI BRAVU, NR.126, BL.D25, SC.A, ET.1, AP.2, SECTOR 2, BUCUREȘTI, B, RO; IONIȚĂ ANDREEA, STR.CIUCEA, NR.8, BL.L18, SC.1, ET.5, AP.27, SECTOR 3, BUCUREȘTI, B, RO; DEȘLIU-AVRAM MĂLINA, STR. GĂRLENI NR.4, BL.C85, SC.A, ET.6, AP.40, SECTOR 6, BUCUREȘTI, B, RO; MUNTEANU CARMEN, STR. FRIGULUI, NR.6, SECTOR 4, BUCUREȘTI, B, RO; STANCU CRISTINA, STR.REZERVELOR, NR.89, BL.5, ET.2, AP.17, SAT ROȘU, CHIAJNA, IF, RO (54) **COMPOZIȚIE PE BAZĂ DE POLIPROPILENĂ ȘI DEȘEU SILICIO-ALUMINOS ȘI PROCEDEU DE OBTINERE A ACESTEIA**

(57) Invenția se referă la un procedeu de obținere a unui material compozit pe bază de deșeuri de mase plastice/cenuși de termocentrală și respectiv, de electrofiltru utilizat în construcții sau industria auto.

(11) 138107 A2

Procedeul, conform invenției, constă în etapele: uscarea cenușii până la o umiditate de 0,1%, măcinare particule până la dimensiuni mai mici de 90 μm , formarea unui amestec într-un amestecător rotativ din 20,9...90,8% polipropilenă, homopolimer virgină sau reciclată, respectiv, copolimer, ca atare sau în combinație cu 33,3...50% concentrat cu 60% fibră de sticlă, 2,5% agent de compatibilizare, 0,1...0,2% antioxidant fenolic, până la 20% elastomer termoplastic, timp de 10 min, adăugare a 6,5...19,5% cenușă tratată cu 30% agent de dispersie, sub amestecare continuă în condiții dinamice, la 80°C, 60 min și 100 rpm, omogenizarea amestecului în topitură într-un extruder dublu șnecc la o temperatură la capul de extrudare de 165...175°C, prelucrarea firelor extrudate la granule de compozit prelucrabile prin injecție, materialul compozit polimeric rezultat având proprietăți mecanice și de comportament îmbunătățite.

Revendicări: 3

(11) 138108 A2 (51) **C04B 22/06** ^(2006.01) (21) a 2022 00614 (22) 06/10/2022 (41) 30/04/2024/4/2024 (71) UNIVERSITATEA "BABEȘ-BOLYAI" DIN CLUJ-NAPOCA, STR.MIHAIL KOGĂLNICEANU NR.1, CLUJ-NAPOCA, CJ, RO; UNIVERSITATEA "1 DECEMBRIE 1918" DIN ALBA IULIA, STR.GABRIEL BETHLEN NR.5, ALBA IULIA, AB, RO (72) POPA DORIN, STR.PLEVNEI, NR.26, ALBA IULIA, AB, RO; PRODAN DOINA FIRUȚA, STR. PROFESOR CIORTEA, NR.5, SC.2, AP.44, CLUJ-NAPOCA, CJ, RO; MOLDOVAN MARIOARA, STR. VIILE NADAȘEL NR. 52, CLUJ-NAPOCA, CJ, RO; SAROȘI LIANA CODRUȚA, STR. GURGHIU NR. 4, AP. 25, CLUJ-NAPOCA, CJ, RO; CUC STANCA, STR. URUȘAGULUI NR.117 E, AP.2, FLOREȘTI, CJ, RO; POPA MARIA, STR.PLEVNEI NR.26, ALBA IULIA, AB, RO; VARVARA SIMONA CAMELIA, STR.VÂRTOP, NR.6, ALBA IULIA, AB, RO; IVAN OANA RALUCA, STR. OCTAVIAN PALER, NR.5, ALBA IULIA, AB, RO; CARPA RAHELA, STR.CEZAR BALTAG, NR.22, AP.2, CLUJ-NAPOCA, CJ, RO; FURTOS GABRIEL, STR.NADAȘEL, NR.55, CLUJ-NAPOCA, CJ, RO (54) **MORTAR HIDRAULIC CU ADITIVI PE BAZĂ DE PULBERI CU OXID DE GRAFENĂ**

Această publicație include și modificările descrierii, revendicărilor și desenelor depuse conform art. 35 alin. (20) din HG nr. 547/2008

(57) Invenția se referă la o compoziție de mortar hidraulic cu aditivi pe bază de pulberi de oxid de grafenă și la un procedeu de obținere a acestuia.

(11) 138108 A2

Compoziția de mortar hidraulic conform invenției este constituită din următoarele părți componente exprimate în procente masice: 15...16% var hidraulic de tip NHL 3,5 ca și liant, 66...67% nisip cu granulația < 1 mm ca și agregat, 15...16% apă menajeră și 1% aditivi pe bază de amestecuri de pulberi cu grafene funcționalizate GO-Ag-Fly Ash sau GO-ZnO-TiO₂, care conțin în procente masice următoarele elemente: 50%GO-Ag și 50%GO-Fly sau 50%GO-ZnO și 50%GO-TiO₂. Procedeu de obținere conform invenției constă în amestecarea într-un vas cu capac a aditivilor pe bază de pulberi cu grafene funcționalizate cu liantul, pentru a se evita pierderile de aditivi, după care se adaugă agregatul și se preamestecă toate ingredientele uscate, urmată de adăugarea treptată a apei curate până la obținerea consistenței dorite.

Revendicări inițiale: 2

Revendicări amendate: 2

(11) 138109 A2 (51) **C04B 35/49** ^(2006.01); **C04B 35/64** ^(2006.01); **H01P 7/10** ^(2006.01); (21) a 2022 00663 (22) 20/10/2022 (41) 30/04/2024/4/2024 (71) INSTITUTUL NAȚIONAL DE CERCETARE DEZVOLTARE PENTRU FIZICA MATERIALELOR, STR.ATOMIȘTILOR, NR.405A, CP.MG-7, MĂGURELE, IF, RO (72) NEDELICU LIVIU, STR.REACTORULUI, NR.3A, AP.4, MĂGURELE, IF, RO; BANCIU MARIAN GABRIEL, BD. IULIU MANIU NR. 168, BL. 39, SC. 1, ET. 7, AP.30, SECTOR 6, BUCUREȘTI, B, RO; GEAMBAȘU CEZAR DRAGOȘ, STR.ATOMIȘTILOR, NR.140, BL.A3, AP.4, MĂGURELE, IF, RO; GRIGOROȘCUȚĂ MIHAI - ALEXANDRU, STR.VALEA OLTULUI, NR.24, BL.D31, SC.B, ET.1, AP.20, SECTOR 6, BUCUREȘTI, B, RO; BURDUȘEL MIHAIL, BD.UNIRII, NR.64, BL.K4, SC.2, ET.2, AP.39, SECTOR 3, BUCUREȘTI, B, RO; BĂDICĂ PETRE, BD. DINICU GOLESCU NR. 37, SC. B, ET. 3, AP. 48, SECTOR 1, BUCUREȘTI, B, RO (54) **ANTENĂ PENTRU BANDA DE FRECVENȚĂ 5G N79 CU REZONATOR DIELECTRIC TRIUNGHULAR FABRICAT PRIN SINTERIZARE ASISTATĂ DE CÂMP ELECTRIC**

(57) Invenția se referă la o antenă de microunde cu rezonator dielectric și la un procedeu de obținere a rezonatorului. Antena conform invenției este alcătuită dintr-un rezonator (3) dielectric fabricat din Zr_{0,8}Sn_{0,2}TiO₄ (ZST), având o formă triunghiulară, cu colțurile rotunjite și dintr-o linie microstrip (4) pentru alimentarea semnalului de microunde, realizată pe un

(11) 138109 A2

substrat (2) dielectric, în care rezonatorul (3) este poziționat la o distanță L₁ de capătul liniei microstrip (4), iar la distanța L₂ de axa de simetrie a liniei microstrip (4) are o latură rotită cu un unghi alfa față de linia microstrip (4), pentru conectarea ușoară la un circuit de emisie-recepție, antena astfel formată fiind prevăzută cu un conector (5) coaxial. Procedeu de obținere a rezonatorului dielectric constă în calcinarea pulberii ZST la 1450°C timp de 4 ore, urmată de o sinterizare asistată de câmp electric, la 1100°C, timp de 3 minute.

Revendicări: 2

Figuri: 7

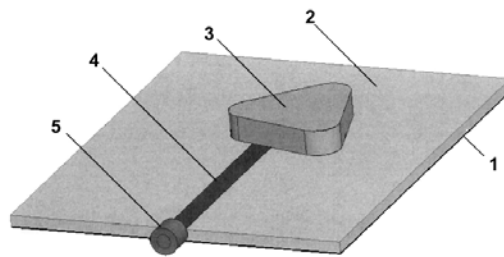


Fig. 1

(11) 138110 A2 (51) **C05C 1/00** ^(2006.01) (21) a 2022 00686 (22) 27/10/2022 (41) 30/04/2024//4/2024 (71) INSTITUTUL NAȚIONAL DE CERCETARE-DEZVOLTARE PENTRU PEDOLOGIE, AGROCHIMIE ȘI PROTECȚIA MEDIULUI - ICPA BUCUREȘTI, BD.MĂRĂȘTI NR.61, SECTOR 1, BUCUREȘTI, B, RO (72) SÎRBU CARMEN EUGENIA, STR.PECETEI, NR.4A, BL.4, SC.1, AP.26, SECTOR 1, BUCUREȘTI, B, RO; CIOROIANU TRAIAN MIHAI, BD.NICOLAE TITULESCU NR.106, BL.23, SC.1, ET.3, AP.16, CRAIOVA, DJ, RO; CALCIU IRINA-CARMEN, BD.IULIU MANIU NR.55, BL.117, SC.G, ET.1, AP.260, SECTOR 6, BUCUREȘTI, B, RO (54) **FORMULĂ DE PRODUS FERTILIZANT BIOSTIMULANT ȘI METODĂ DE APLICARE**

Această publicație include și modificările descrierii, revendicărilor și desenelor depuse conform art. 35 alin. (20) din HG nr. 547/2008

(57) Invenția se referă la un produs fertilizant cu proprietăți biostimulante pentru plante, care optimizează nutriția plantelor, favorizează absorbția nutrienților, stimulează dezvoltarea vegetativă radiculară și extraradiculară și la o metodă de aplicare a acestuia. Produsul fertilizant conform invenției are următoarea compoziție exprimată în procente masice: 6,91...9,7% azot total din care 1,92...2,46% sub formă amoniacală, 0,28...0,72% sub formă nitrică, 3,13...6,37% aminică, respectiv 0,69...1,04% organic, 6,36...8,19% pentaoxid de fosfor, 2,25...3,57% oxid

(11) 138110 A2

de potasiu, 11, 62...13, 01% substanțe organice din care 3,98...6,26% hidrolizat proteic, 3,69...4,97% substanțe humice, 3,41...5,37% aminoacizi totali, 0,95...1,49% aminoacizi liberi, 0,03...0,04% Mg, 0,77...1,77% S și microelemente chelate/sechestrate în concentrație totală de 0,41...0,44, respectiv 0,06...0,1% Fe, 0,05...0,11% Cu, 0,04...0,09% Zn, 0,06...0,14% Mn, 0,03...0,05% B, 0,03...0,05 Mo, 0,001% Co, un raport N: P: K de 1,9...4,3: 2,3...2,8: 1, iar în diluție cu apă pentru soluție de concentrație 0,5...1% are un pH = 6,2...7,5. Metoda de aplicare conform invenției constă în administrarea produsului fertilizant în doză de 100...15000 l/ha sub formă de soluție apoasă de concentrație 0,01...15%, respectiv 0,01...15 litri de produs fertilizant în 100...15000 litri soluție apoasă, prin pulverizare, fertirigare sau udare cu picătura pe plante sau prin stropire și încorporare în sol, în funcție de tipul culturii și a solului, produsul fertilizant putând fi aplicat și pe semințe prin pulverizare ca soluție apoasă de concentrație 0,1...0,25% respectiv 0,01...0,25 l produs fertilizant în 5...10 l de soluție apoasă, în doză de 5...10 l/tona de semințe.

Revendicări inițiale: 2

Revendicări amendate: 2

(11) 138111 A2 (51) **C05F 7/00** ^(2006.01) (21) a 2022 00666 (22) 20/10/2022 (41) 30/04/2024//4/2024 (71) INSTITUTUL NAȚIONAL DE CERCETARE-DEZVOLTARE TEXTILE ȘI PIELĂRIE-SUCURSALA INSTITUTUL DE CERCETARE PIELĂRIE-ÎNCĂLȚĂMINTE, STR. ION MINULESCU NR.93, SECTOR 3, BUCUREȘTI, B, RO; PROBSTDORFER SAATZUCHT ROMÂNIA S.R.L., STR. SIRIULUI NR.20, SECTOR 1, BUCUREȘTI, B, RO (72) GAIDAU CARMEN, STR.ALEXANDRU PAPIU ILARIAN NR.6, BL.42, SC.2, ET.6, AP.53, SECTOR 3, BUCUREȘTI, B, RO; SIMION DEMETRA, BD.DIMITRIE CANTEMIR NR.9, BL.7, SC.B, ET.3, AP.59, SECTOR 4, BUCUREȘTI, B, RO; BERECHET MARIANA DANIELA, ȘOS.BERCENI, NR.16, BL.3, SC.1, AP.30, ET.7, SECTOR 4, BUCUREȘTI, B, RO; BECHERITU MARIUS, STR. SERG.MAJ.VASILE TOPLICEANU NR.14, BL.P 39, SC.2, AP.35, SECTOR 5, BUCUREȘTI, B, RO; HOROIAS ROXANA, DRUMUL JILAVEI, NR.58-60, BL.3, ET.4, AP.30, SECTOR 4, BUCUREȘTI, B, RO; CIOINEAG CRISTIAN FLORINEL, ȘOS.GIURGIULUI, NR.117, BL.4, SC.2, ET.1, AP.48, SECTOR 4, BUCUREȘTI, B, RO; BOROVIANA PAUL-MIHAIL, STR.AL.ILIESCU, NR.34, BL.H2, SC.A, AP.18, OLTENIȚA, CL, RO; NICA ANDREEA-OANA, STR.ȚEPEȘ VODĂ, NR.122, AP.2, SECTOR 2, BUCUREȘTI, B, RO (54) **PROCEDEU DE OBTINERE ȘI EMULSIE STRUCTURATĂ PE BAZĂ DE HIDROLIZATE PROTEICE ȘI SURFACTANȚI CU APLICAȚII ÎN AGRICULTURĂ**

Această publicație include și modificările descrierii, revendicărilor și desenelor depuse conform art. 35 alin. (20) din HG nr. 547/2008

(11) 138111 A2

(57) Invenția se referă la o emulsie structurată stratificată pe bază de hidrolizate proteice și surfactanți cu proprietăți biostimulatoare și nutritive, care este utilizată în agricultură ca îngrășământ foliar sau radicular pentru cereale sau alte tipuri de plante și la un procedeu de obținere a acesteia. Emulsia conform invenției este constituită din următoarele componente exprimate în procente în greutate: 2...30% KC (amestec de cheratină, collagen, macro și microelemente), 4% soluție de izopropil oleat în amestec etanol/apă, în raport 1: 4,2% nonilfenoletoxilat și 64...96% apă. Procedeu de obținere conform invenției constă în realizarea unei emulsii de tip apă - ulei prin picurarea sub agitare, la o temperatură de 60°C, a 4% soluție alcoolică de izopropil oleat cu peste 2% soluție de nonilfenol etoxilat, timp de 30 min., peste care se adaugă o cantitate cuprinsă între 2...30% de amestec KC, cu menținerea temperaturii de 60°C sub agitare timp de 30 min., emulsia stratificată astfel obținută având o mărime medie a particulelor de 1556 nm, potențialul Zeta de - 9,46 mV și unghiul de contact de 59,2°.

Revendicări inițiale: 2

Revendicări amendate: 2

Figuri: 7

(11) 138112 A2 (51) **C07D 213/38** ^(2006.01), **C09K 11/06** ^(2006.01); (21) a 2022 00676 (22) 25/10/2022 (41) 30/04/2024/4/2024 (71) INSTITUTUL DE CHIMIE MACROMOLECULARĂ "PETRU PONI" DIN IAȘI, ALEEA GRIGORE GHICA VODĂ NR.41 A, IAȘI, IS, RO (72) RUSU DAN-RADU, STR.DEALUL ZORILOR, NR.1E, BL.C2, PARTER, AP.5, IAȘI, IS, RO; CONSTANTIN PAUL- CĂTĂLIN, STR.PROF.NICOLAE OBLU, NR.14A, BL.B5, MANSARDĂ, AP.26, IAȘI, IS, RO; TROFIN IOANA-ALEXANDRA, STR.APUSULUI, NR.25, SAT CORDUN, COMUNA CORDUN, NT, RO (54) **PROCEDEU DE OBTINERE A UNUI DERIVAT ALDOLIC NESATURAT PE BAZĂ DE TRIFENILAMINĂ CU EMISIE DE LUMINĂ ÎN DOMENIUL PORTOCALIU**

(57) Invenția se referă la un procedeu de obținere a unui colorant organic de tip derivat aldolic nesaturat pe bază de trifenilamină utilizat pentru diode emițătoare de lumină, în domeniul portocaliu și alb. Procedeu, conform invenției, constă în etapele: reacție de condensare aldolică dintre 4-(difenilamino)benzaldehydă, și acetonă în prezență de KOH de concentrație 10%, la o temperatură de 60°C, timp de reacție 120 min., respectiv, reacția intermediarului rezultat cu 4-fluoro-benaldehydă în metanol, în aceleași condiții de reacție, rezultând derivatul aldolic nesaturat (1E, 4Z)-1-(4-difenilamino) fenil)-5-(4-fluorofenil)penta-1, 4-dien-3-onă care prezintă o emisie de lumină în diverși solvenți organici în domeniul portocaliu, stabilă, de intensitate ridicată.

Revendicări: 2

(11) 138113 A2 (51) **C08F 8/42** ^(2006.01), **H01L 21/02** ^(2006.01); (21) a 2022 00647 (22) 18/10/2022 (41) 30/04/2024/4/2024 (71) INSTITUTUL NAȚIONAL DE CERCETARE DEZVOLTARE PENTRU FIZICA MATERIALELOR, STR.ATOMIȘTILOR, NR.405A, CP.MG-7, MĂGURELE, IF, RO (72) CRIȘAN DANIEL NICOLAE, STR.MIERLEI, NR.16, MĂGURELE, IF, RO; IGNAT BARSAN MĂDĂLINA MARIA, STR. CRIZANTEMELOR, NR.21A, ET.2, AP.6, MĂGURELE, IF, RO; ONEA MELANIA LOREDANA, STR.PARCULUI, NR.3, BL.G2, SC.4, AP.7, MOTRU, GJ, RO; BRANCO LEOTE RICARDO JOSE, STR.FIZICIENILOR, NR.40A, AP.1, MĂGURELE, IF, RO (54) **METODĂ DE GREFARE A NANOPARTICULELOR DE AUR CU POLIHIDRAZIDE CU APLICAȚII ÎN BIOCONJUGAREA ACESTORA CU ENZIME**

(57) Invenția se referă la un procedeu de obținere a unor nanoparticule de Au (AuNP) funcționalizate cu polihidrazide utilizate în dezvoltarea de biosenzori. Procedeu, conform invenției, constă în etapele: dizolvare polihidrazidă în solvent organic, la concentrații de 0,1...50 mM, dizolvare acid cloroauric în apă la concentrații de 0,1...15,0 mM, cu menținere unui raport hidrazide/aur de 3,3/1, adăugarea treptată soluției de acid clorouranic în soluția de polimer sub

(11) 138113 A2
amestecare, timp de 5...60 min., colectare AuNP grefate cu polihidrazide prin centrifugare, purificare și imobilizarea biomoleculilor pe AuNP grefate cu polihidrazide în soluție și aplicare/dispersare pe suprafețe, prin intermediul unor agenți de activare, rezultând bioconjugate sub formă de matrici polimerice cu structură conservată și activitate pe termen lung adecvate pentru utilizare ca biosenzori.

Revendicări: 2

Figuri: 3

(11) 138114 A2 (51) **C08G 69/28** ^(2006.01), **G02F 1/15** ^(2006.01); (21) a 2022 00677 (22) 25/10/2022 (41) 30/04/2024/4/2024 (71) INSTITUTUL DE CHIMIE MACROMOLECULARĂ "PETRU PONI" DIN IAȘI, ALEEA GRIGORE GHICA VODĂ NR.41 A, IAȘI, IS, RO (72) CONSTANTIN PAUL- CĂTĂLIN, STR.PROF.NICOLAE OBLU, NR.14A, BL.B5, MANSARDĂ, AP.26, IAȘI, IS, RO; RUSU DAN-RADU, STR.DEALUL ZORILOR, NR.1E, BL.C2, PARTER, AP.5, IAȘI, IS, RO; CHIRIAC ADRIANA-PETRONELA, NR.30, SAT NEGOSTINA, COMUNA BĂLCĂUȚI, SV, RO (54) **PROCEDEU DE OBTINERE A UNEI POLIAMIDE AROMATICE ELECTROCROME ÎNCORPORÂND UN SISTEM DUBLU DONOR ELECTRONI PE BAZĂ DE FENOTIAZINĂ ȘI TRIFENILAMINĂ**

(57) Invenția se referă la un procedeu de obținere a unor materiale electrocrome (EC) de tip poliamide (PA) aromatice EC utilizate pentru proiectarea de dispozitive electrocrome. Procedeu, conform invenției, constă în etapele: sinteza unei diamine aromatice conținând un sistem dublu de electroni format din trifenilamină (TPA) și fenotiazină (PTZ), policondensare cu o diclorură acidă aromatică uzuală în solvent N,N-dimetil-acetamidă, la temperatura

(11) 138114 A2

camerei, timp de 6 h, rezultând materiale poliamidice cu potențiale joase de oxidare a PTZ cu E_{onset} de 0,26 V și, respectiv, a TPA cu E_{onset} de 0,67 V, eficiență electrocromă de cel puțin $247 \text{ cm}^2/\text{C}$ și retenție a eficienței electrocrome (η) de până la 93,5% după 100 cicluri.

Revendicări: 3

(11) 138115 A2

ioni de argint, amestecarea soluției de polioliol cu soluția de ioni de argint, adăugarea a 0,5% antioxidant natural sau sintetic, dezaerarea sistemului prin barbotare de argon timp de 30 min, sub agitare magnetică, expunerea la iradiere a amestecului de reacție la o doză de 50 kGy, amestecare cu excipienți de gonflare, cataliză și surfactanți uzuali, depunerea lichidului de reacție în forme, rezultând spume nanocompozite de poliuretan, cu structură de pori deschiși, cu NpAg de formă sferică, cu dimensiuni medii de sub 50 nm, având activitate antifungică și antibacteriană ridicate.

Revendicări: 3

Figuri: 5

(11) 138115 A2 (51) **C08J 7/18** ^(2006.01), **C08K 3/015** ^(2018.01), (21) a 2022 00622 (22) 11/10/2022 (41) 30/04/2024//4/2024 (71) INSTITUTUL NAȚIONAL DE CERCETARE-DEZVOLTARE PENTRU INGINERIE ELECTRICĂ ICPE-CA, SPLAIUL UNIRII NR.313, SECTOR 3, BUCUREȘTI, B, RO (72) LUNGULESCU EDUARD-MARIUS, STR.PRELUNGIREA GHENCEA NR.285A, AP.3, SECTOR 6, BUCUREȘTI, B, RO; NICULA NICOLETA-OANA, STR.POȘTALIONULUI, NR.30, BL.1, ET.3, AP.24, SECTOR 4, BUCUREȘTI, B, RO; SETNESCU RADU, STR.GÂRLeni NR.1, BL.C 78, SC.1, AP.9, SECTOR 6, BUCUREȘTI, B, RO; ION IOANA, STR.LILIACULUI NR.7B, SAT PRUNI, MĂGURELE, IF, RO; MARINESCU VIRGIL EMANUEL, CALEA CĂLĂRAȘI, NR.94, SECTOR 3, BUCUREȘTI, B, RO; FIERASCU RADU CLAUDIU, STR.DUNĂRII, BL.D4, AP.18, ROȘIORI DE VEDE, TR, RO; STAN MIRUNA SILVIA, BD.LACUL TEI, NR.113, BL.6B, SC.2, ET.7, AP.64, SECTOR 2, BUCUREȘTI, B, RO (54) **NANOCOMPOZITE PE BAZĂ DE SPUMĂ POLIURETANICĂ/NANOPARTICULE DE ARGINT ȘI PROCEDU DE OBȚINERE**

(57) Invenția se referă la un procedeu de obținere a unor nanocompozite pe bază de spumă poliuretanică/nanoparticule de argint (NpAg) cu aplicații biomedicale. Procedeu, conform invenției, constă în etapele: prepararea soluției apoase a precursorului de

(11) 138116 A2 (51) **C09K 5/14** ^(2006.01) (21) a 2022 00629 (22) 13/10/2022 (41) 30/04/2024//4/2024 (71) INSTITUTUL NAȚIONAL DE CERCETARE-DEZVOLTARE PENTRU CHIMIE ȘI PETROCHIMIE - ICECHIM, SPLAIUL INDEPENDENȚEI NR.202, SECTOR 6, BUCUREȘTI, B, RO (72) NISTOR CRISTINA LAVINIA, ȘOS. ALEXANDRIA NR. 16, BL. L4, ET. 1, AP. 41, SECTOR 5, BUCUREȘTI, B, RO; MIHĂESCU CĂTĂLIN IONUȚ, BD.TRAIAN VUIA, NR.20, BL.Y19, SC.2, ET.3, AP.35, GALAȚI, GL, RO; PETCU CRISTIAN, BD.1 MAI, NR.15, BL.C3, SC.3, AP.104, SECTOR 6, BUCUREȘTI, B, RO; IANCHIȘ RALUCA, STR. COPȘA MICĂ NR. 24A, SECTOR 1, BUCUREȘTI, B, RO; GÎFU IOANA CĂTĂLINA, STR. TINERETULUI, NR.15, BL.26, SC.B, AP.38, MORENI, DB, RO; ALEXANDRESCU ELVIRA, STR. ALEXANDRU LĂPUȘNEANU NR.77, SECTOR 1, BUCUREȘTI, B, RO (54) **PROCEDU DE OBȚINERE A UNUI PRODUS DESTINAT STOCĂRII DE ENERGIE TERMICĂ, DE TIPUL MATERIAL COMPOZIT CU FORMĂ STABILIZATĂ, PE BAZĂ DE PEG₆₀₀₀-SILICE- NANOTUBURI DE CARBON**

(57) Invenția se referă la un procedeu de obținere a unui produs destinat stocării de energie termică, de tip material compozit polietilen glicol (PEG)-silice-nanotuburi de carbon. Procedeu, conform invenției, cuprinde etapele: obținere amestec PEG₆₀₀₀

(11) 138116 A2

cu filer termoconductiv, obținere PEG₆₀₀₀ parțial funcționalizat cu co-precursor de silice (NCOTEOS), obținere emulsie inversă PEG₆₀₀₀ în n-octan, obținere amestec co-precursori sol-gel, obținere sistem sol-gel, obținere gel, obținere material cu tranziție de fază (PCM) uscat, obținere PCM pulbere, obținere discuri de PCM, materialul obținut astfel având o structură stabilizată și cu bune proprietăți termofizice, pe bază de PEG₆₀₀₀ integrat într-o matrice de silice generată *in situ*.

Revendicări: 3

(11) 138117 A0

zontală, niște coloane (21) de ghidare, un cărucior (22), o piuliță (23), un șurub (24), un burduf (25), un motoreductor (26), o placă (27) și o platformă (28) de lucru.

Revendicări: 5

Figuri: 3

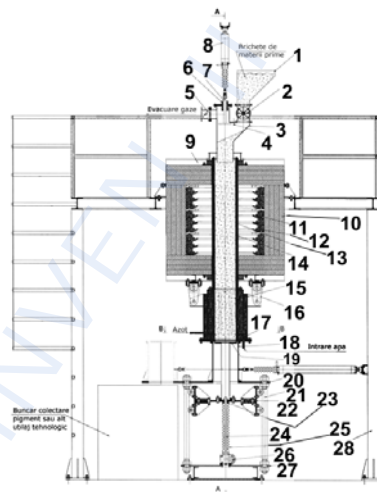


Fig. 1

(11) 138117 A0 (51) **C10B 7/02** (2006.01) (21) a 2023 00824 (22) 12/12/2023 (41) 30/04/2024//4/2024 (71) GURGU MARIN, STR.AMIRAL HORIA MĂCELARIU, NR.1-3, BL.13/4, SC.B, ET.3, AP.35, SECTOR 1, BUCUREȘTI, B, RO (72) GURGU MARIN, STR.AMIRAL HORIA MĂCELARIU, NR.1-3, BL.13/4, SC.B, ET.3, AP.35, SECTOR 1, BUCUREȘTI, B, RO (54) **PROCEDEU ȘI INSTALAȚIE DE CALCINARE CONTINUĂ**

(57) Invenția se referă la un procedeu și o instalație de calcinare continuă destinată calcinării brichetelor de materie primă. Instalația, conform invenției, are în componența sa un buncăr (1) de stocare brichete, un dozator (2), un buncăr (3) intermediar, un senzor (4) de nivel, o tubulatură (5) cu clapetă, un ghidaj (6) cu presetupă de etanșare, un împingător (7), un cilindru (8) pneumatic, un cuptor (9) electric de calcinare cu o izolație (10) termică, niște rezistori (11) susținuți de niște cărămizi (12), un tub (13) de calcinare, un tub (14) de protecție, un subsansamblu (15) de răcire cu apă și purjare cu azot, un mecanism (16) oscilare, o clapetă (17) sibar, un recipient (18) pentru colectarea pigmentului, un fund (19) mobil, o placă (20) ori

(11) 138118 A2 (51) **C10L 1/00** (2006.01), **C12P 7/00** (2006.01), (21) a 2022 00675 (22) 25/10/2022 (41) 30/04/2024//4/2024 (71) UNIVERSITATEA "ȘTEFAN CEL MARE" DIN SUCEAVA, STR. UNIVERSITĂȚII NR.13, SUCEAVA, SV, RO (72) GUTT GHEORGHE, STR. VICTORIEI, NR.61, SAȚ SFILIE-ȘCHEIA, SV, RO; DIMIAN MIHAI, STR.MĂRĂȘEȘTI, NR.9, SUCEAVA, SV, RO (54) **PROCEDEU PENTRU PRODUCEREA BIOETANOLULUI**

(57) Invenția se referă la un procedeu pentru producerea bioetanolului prin fermentarea zaharurilor (Z) rezultate în urma hidrolizei enzimatică a unor biomase (BLC) lignocelulozice de tip deșeu agricol sau deșeu de lemn. Procedeu conform invenției are o fază de hidroliză enzimatică și o fază de fermentație alcoolică cu drojii specifice, extracția continuă și automată a bioetanolului având loc într-un bioreactor (1) de fermentație cu cămașă dublă de încălzire, astfel încât concentrația bioetanolului să nu depășească 10% iar temperatura să fie menținută automat la valoarea de 30°C, extracția bioetanolului realizându-se cu ajutorul unui circuit de vacuum compus dintr-o pompă (5) de vacuum cu plajă de vid cuprinsă în domeniul 100...500 mbar, un microprocesor (3), un senzor (4) de infraroșii având filtrul de inter-

(11) 138118 A2

ferență acordat pe lungimea de undă de 9500 nm specifică etanolului și un electroventil (6) de golire și scurgere a materiei (E) lichide epuizate, iar pentru menținerea automată a valorii temperaturii la 30°C este folosit un microprocesor (3), un senzor (7) de temperatură de tip termorezistență și un electroventil (8) pentru admiterea/închiderea apei fierbinți de încălzire în cămașa dublă a bioreactorului (1).

Revendicări: 3

Figuri: 3

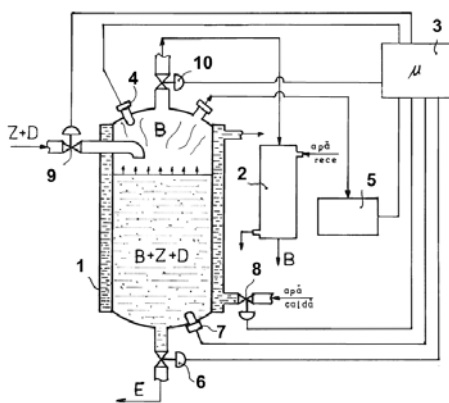


Fig. 2

(11) 138119 A0 (51) **C12N 1/16** (2006.01); **C12N 1/36** (2006.01); (21) a 2023 00691 (22) 15/11/2023 (41) 30/04/2024//4/2024 (71) INSTITUTUL NAȚIONAL DE CERCETARE-DEZVOLTARE PENTRU CHIMIE ȘI PETROCHIMIE - ICECHIM, SPLAIUL INDEPENDENȚEI NR.202, SECTOR 6, BUCUREȘTI, B, RO (72) CONSTANTINESCU-ARUXANDEI DIANA, ȘOS.MIHAI BRAVU, NR.297, BL.15A, SC.A, ET.1, AP.5, SECTOR 3, BUCUREȘTI, B, RO; MORARU ANGELA, STR. PETRICANI NR. 1R, SECTOR 2, BUCUREȘTI, B, RO; OANCEA FLORIN, STR.PAȘCANI NR.5, BL.D7, SC.E, ET.2, AP.45, SECTOR 6, BUCUREȘTI, B, RO; DIMITRIU LUMINIȚA, ALEEA BARAJULUI BICAZ, NR.9, BL.M31, SC.B, ET.2, AP.408, SECTOR 3, BUCUREȘTI, B, RO; CONSTANTIN ANDREEA ECATERINA, STR.MIHAI EMINESCU, NR.17, ET.8, AP.42, BUCUREȘTI, B, RO; TRITEAN NAOMI, STR.PERFEȚIONĂRII, NR.11, SECTOR 1, BUCUREȘTI, B, RO; DIMA ȘTEFAN-OVIDIU, STR. ODOBEȘTI NR. 5B-5C, BL. M7-M7B, SC. B, ET. 6, AP. 72, SECTOR 3, BUCUREȘTI, B, RO (54) **PROCEDEU DE STIMULARE A FORMĂRII DE BIOPOLIMERI ÎN BIOFILMELE CONSORTIILOR SIMBIOTICE DE DROJDII ȘI BACTERII**

(57) Invenția se referă la un procedeu de obținere a biopolimerilor celuloză și dextran din biofilmele unor consorții simbiotice de drojdii și bacterii. Procedeu,

(11) 138119 A0

conform invenției, constă în etapele: preparare a mediilor de cultură pentru Komucha sau kefir-de-apă, respectiv, a unei infuzii de suspensii de ceai verde sau negru în apă, îndulcită cu zahăr, la care se adaugă o felie de lămâie, inocularea mediilor cu infuzie îndulcită cu biofilm/peliculă de cultură de Kombucha sau biofilm/granule de kefir în apă, adăugarea unui extract de polifenoli într-o soluție apoasă de etanol 25%, având activitate antioxidantă, exprimată ca IC50 de 2 mg/ml, cultivarea consorțiului Kombucha sau kefir-de-apă, timp de 10 zile sau 3 zile la temperatura de 21...25°C, recoltarea aseptică a biofilmului/peliculei de Kombucha/granulei de kefir, prelevarea a 2/3 din cantitatea de biofilm pentru prelucrare în vederea obținerii biopolimerilor, celuloză sau dextran și utilizarea restului de biofilm pentru reluarea ciclului de producție

Revendicări: 1

(11) 138120 A2 (51) **C12N 1/22** (2006.01) (21) a 2022 00652 (22) 19/10/2022 (41) 30/04/2024//4/2024 (71) INSTITUTUL DE BIOLOGIE BUCUREȘTI AL ACADEMIEI ROMÂNE, SPLAIUL INDEPENDENȚEI, NR.296, SECTOR 6, BUCUREȘTI, B, RO (72) PURCĂREA CRISTINA LIGIA, STR.IEPURĂȘULUI, NR.4, CORBEANCA, IF, RO; PĂUN VICTORIA IOANA, STR.WEINER PALADA, NR.50B, AP.16, SAT ROȘU, CHIAJNA, IF, RO; OJOVAN BIANCA-OANA, CALEA GALAȚI, NR.333, BL.13, SC.3, ET.2, AP.44, BRĂILA, BR, RO; SÂNDULESCU- TUDORACHE MĂDĂLINA VALENTINA, STR. SANDULEȘTI, NR.9, BL.Z14, ET.2, AP.16, SECTOR 6, BUCUREȘTI, B, RO; ION SABINA-GABRIELA, STR.STRUNGARULUI, NR.46, CUZA VODĂ, CL, RO (54) **METODĂ DE OBȚINERE A LIPAZEI BACTERIENE PSL-2 DIN TULPINA BACTERIANĂ PSYCHROBACTER SC65A3 IZOLATĂ DIN GHEAȚA DE PEȘTERĂ DIN GHEȚARUL SCĂRIȘOARA**

(57) Invenția se referă la o metodă de obținere a lipazei bacteriene PSL-2 recombinantă din bacteria din gheața de peșteră *Psychrobacter* cu aplicații în biotehnologii drept biocatalizator activ la temperaturi scăzute. Metoda, conform invenției, constă în etapele: exprimare genică în *Escherichia coli* prin inducție la 15°C timp de 16 h, purificarea enzimei

(11) 138120 A2
recombinante prin cromatografie de afinitate pe rășină cu eluție cu 100 mM imidazol în tampon Tri-HCl, pH 8, rezultând enzima PSL-2 recombinantă adaptată la temperaturi scăzute cu activitate esterazică și lipazică.

Revendicări: 3

Figuri: 4

(11) 138121 A2
OCTAVIAN, STR.GAROFIȚEI, NR.33B, BRAGADIRU, IF, RO (54) **PANEL DE OLIGONUCLEOTIDE ȚINTITE PENTRU DIAGNOSTICUL EPIGENETIC AL INFERTILITĂȚII MASCULINE**

(57) Invenția se referă la o metodă de utilizare a unui panel de oligonucleotide țintite pentru diagnosticul epigenetic și prognosticul terapiei la pacienții de sex masculin cu infertilitate idiopatică. Metoda, conform invenției, constă în etapele: conversia cu bisulfita a probelor izolate de ADN și a martorilor de metilare, amplificarea regiunilor bogate în insule CpG din promotorul genelor CCDC103 și ZMYND15, amplificarea regiunilor bogate în insule CpG din promotorul genelor CYP1A1, DNAAF4 și CFTR1, și analiza gradului de metilare pentru genele selectate implicate în infertilitatea masculină.

Revendicări: 1

Figuri: 2

(11) 138121 A2 (51) **C12N 15/09** ^(2006.01) (21) a 2022 00651 (22) 19/10/2022 (41) 30/04/2024//4/2024 (71) INSTITUTUL DE VIRUSOLOGIE "ȘTEFAN S.NICOLAU", ȘOS.MIHAI BRAVU NR.285, SECTOR 3, BUCUREȘTI, B, RO; INSTITUTUL DE ENDOCRINOLOGIE "C.I.PARHON" BUCUREȘTI, BD.AVIATORILOR, NR.34-36, BUCUREȘTI, B, RO; NET-CONNECT BUSINESS SUPPORT S.R.L., STR.ION ROATĂ, NR.9, BUCUREȘTI, B, RO (72) BOTEZATU ANCA, ALEEA CUMINȚENIA PĂMÂNTULUI, NR.10, BL.C1.14, SC.B, ET.4, AP.36, SECTOR 6, BUCUREȘTI, B, RO; FUDULU ALINA, STR.MESTEACĂNULUI, NR.1, RÂMNICU SĂRAT, BZ, RO; ALBULESCU ADRIAN, STR.GHEORGHE LAZĂR, NR.6, CORP B, AP.5, SECTOR 1, BUCUREȘTI, B, RO; PLESA ADRIANA, STR.FRASINULUI, NR.18, SECTOR 1, BUCUREȘTI, B, RO; IANCU IULIA VIRGINIA, STR.CONSTANTIN BRÂNCUȘI, NR.7, BL.D14, SC.1, ET.7, AP.32, SECTOR 3, BUCUREȘTI, B, RO; DIACONU CARMEN CRISTINA, STR. BABA NOVAC, NR.21, G11, 7/74, BUCUREȘTI, B, RO; DINU-DRAGANESCU DANIELA ANCA, SPLAIUL UNIRII, NR.8, BL.B4, SC.3, AP.60, SECTOR 4, BUCUREȘTI, B, RO; VLADOIU SUZANA VILMA, BD.IULIU MANIU, NR.69, BL.5P, SC.6, ET.10, AP.245, SECTOR 6, BUCUREȘTI, B, RO; BADIU CORIN, STR.CONSTANTIN ARICESCU, NR.21, BL.20, SC.A, AP.3, SECTOR 1, BUCUREȘTI, B, RO; MURESAN ANDREI, ALEEA RÂMNICU VÂLCEA, NR.20-22, ET.3, AP.3-4, SECTOR 3, BUCUREȘTI, B, RO; POPA OANA, ALEEA POIANA CERNEI, NR.6, BL.E6, SC.A, ET.3, AP.17, SECTOR 6, BUCUREȘTI, B, RO; MARIN

(11) 138122 A2 (51) **C12N 15/09** ^(2006.01), **C12Q 1/00** ^(2006.01), (21) a 2022 00687 (22) 27/10/2022 (41) 30/04/2024//4/2024 (71) INSTITUTUL DE BIOCHIMIE AL ACADEMIEI ROMÂNE, SPLAIUL INDEPENDENȚEI 296, SECTOR 6, BUCUREȘTI, B, RO (72) CHIRITOIU-BUTNARU MARIOARA, STR.TÂRGU-NEAMȚ, NR.13, BL.M2B8/2, SC.B, ET.5, AP.67, SECTOR 6, BUCUREȘTI, B, RO; CHIRITOIU GABRIELA, STR.CERNAVODĂ, NR.1, SECTOR 5, BUCUREȘTI, B, RO; GHENEA SIMONA, STR.DUNEI NR.17, SECTOR 1, BUCUREȘTI, B, RO; ISVORANU GHEORGHITA, STR.URANUS, NR.102-104, BL.A7, SC.B, ET.1, AP.40, SECTOR 5, BUCUREȘTI, B, RO (54) **LINIE CELULARĂ REPORTER PENTRU TESTAREA ACTIVITĂȚII UNOR MODULATORI AI SINTEZEI ȘI SECREȚIEI PROTEINEI INTERLEUKINEI-1β**

(57) Invenția se referă la o metodă de utilizare a unei linii celulare reporter pentru testarea activității unor modulatori ai sintezei și secreției proteinei interleukina-1beta (IL-1β), asociată cu procese celulare inflamatorii. Metoda, conform invenției, constă în etapele: producerea unei linii celulare modificată genetic, denumită MP-IL-1β : HiBiT, derivată din linia celulară de macrofage imortalizată J774A.1 (ATCC nr. cat:TIB-67) capabilă să producă proteina IL-1β biologic activă marcată cu peptida HiBiT,

(11) 138122 A2
inducția celulelor macrofage editate cu diverși stimuli, cum sunt cel de sinteză Lipopolizaharid (LPS) și de secreție, adenzinotriofosfat (ATP), detectarea și monitorizarea interacțiunilor moleculare ce modulează expresia proteinei IL-1 β prin măsurarea semnalului de luminiscentă al HiBit, astfel că determinarea semnalului servește ca raportor pentru evaluarea/cuantificarea rapidă a modificărilor abundenței IL-1 β în celule macrofage și implicit a secreției acesteia.

Revendicări: 6

Figuri: 12

(11) 138123 A2 (51) **C12N 15/86** (2006.01), **C12Q 1/68** (2006.01), (21) a 2022 00688 (22) 27/10/2022 (41) 30/04/2024/4/2024 (71) INSTITUTUL DE BIOLOGIE ȘI PATOLOGIE CELULARĂ "NICOLAE SIMIONESCU" BUCUREȘTI, STR. B.P. HAȘDEU NR. 8, SECTOR 5, BUCUREȘTI, B, RO (72) GĂFENCU VIOLETA ANCA, STR.ANȚON PANN, NR.48A, ET.1, AP.1, SECTOR 3, BUCUREȘTI, B, RO; DUMITRESCU MĂDĂLINA, BULEVARDUL CAMIL RESSU, NR.8, BL.1, SC.B, AP.44, SECTOR 3, BUCUREȘTI, B, RO; TUDORACHE IRINA, STR.LUCIENI, NR.41, SECTOR 3, BUCUREȘTI, B, RO (54) **O METODĂ EFICIENTĂ DE PURIFICARE A LENTIVIRUSURILOR UTILIZATE CA VECTORI DE LIVRARE A GENELOR SAU A ALTOR FRAGMENTE DE ACIZI NUCLEICI**

(57) Invenția se referă la un procedeu de purificare a preparatelor lentivirale non-replicative, pentru utilizare în terapia genică în modele *in vitro* sau pentru experimente pre-clinice. Procedeu, conform invenției, constă în etapele:

(I) precipitarea particulelor lentivirale cu sulfat de amoniu urmată de solubilizarea lor și

(II) sedimentarea particulelor lentivirale prin ultracentrifugare pe strat de sucroză, rezultând un preparat lentiviral care este capabil să infecteze celule în cultură și să producă proteina care a fost inserată în vectorul viral.

Revendicări: 3

(11) 138124 A2 (51) **C12Q 1/70** (2006.01), **G01N 33/569** (2006.01), (21) a 2022 00627 (22) 13/10/2022 (41) 30/04/2024/4/2024 (71) UNIVERSITATEA DE ȘTIINȚELE VIEȚII "REGELE MIHAIL" DIN TIMIȘOARA (USV), CALEA ARĂDULUI, NR.119, TIMIȘOARA, TM, RO (72) STANCU CONSTANTIN-ADRIAN, STR.ORȘOVA, NR.19, SC.B, ET.III, AP.14, TIMIȘOARA, TM, RO; CĂTANĂ NICOLAE, BD.SUDULUI, NR.31-33, BL.26, SC.B, ET.I, AP.7, TIMIȘOARA, TM, RO; LUCA IASMINA, STR.CAREI, NR.17, BL.27, SC.A, ET.IV, AP.17, TIMIȘOARA, TM, RO; TULCAN CAMELIA, STR.SAMUIL ȘAGOVICI, NR.82, TIMIȘOARA, TM, RO; MIRCUCĂ CALIN, STR.PRAGA, NR.37, DUMBRĂVIȚA, TM, RO; LUNGU BIANCA-CORNELIA, BD.PETRE ȚUȚEA, NR.103, AP.4, DUMBRĂVIȚA, TM, RO; PASCA AURELIAN-SORIN, STR. POPĂIUȚI, NR.3, BL.C, ET.V, AP.21, IAȘI, IS, RO; HUȚU IOAN, STR.GH.LAZĂR, NR.34, ET.VIII, AP.69, TIMIȘOARA, TM, RO (74) CABINET DE PROPRIETATE INDUSTRIALĂ TUDOR ICLĂNZAN, PIAȚA VICTORIEI NR.5, SC.D, AP.2, TIMIȘOARA, TM (54) **TRUSĂ ȘI METODĂ PENTRU DIAGNOSTICAREA RAPIDĂ A SINDROMULUI RESPIRATOR REPRODUCTIV PORCIN**

(57) Invenția se referă la o trusă și o metodă pentru diagnosticarea rapidă a Sindromului Respirator Reproductiv Porcin (PRRS). Trusa, conform invenției, este formată dintr-un ansamblu de compartimente conținând un sistem de recoltare și transport în

(11) 138124 A2
mediu lichid, lamă microscop, anticorpi monoclonali anti-PRRS și microscop cu lumină ultravioletă. Metoda, conform invenției, constă în etapele: prelevare de la animale vii a probelor de jetaj nazal, fluid oro-nazal pentru efectuarea unui frotiu, respectiv, recoltare de limfonoduli ingvinali de la cadavre pentru efectuarea unor frotiuri din amprente de limfonoduri, depunerea conjugatului cu fluoresceină pe lamelele uscate, cu incubare timp de 1 h la temperatura de 37°C pentru efectuarea imunofluorescenței directe (IFD), examinarea lamelelor cu microscopul cu lumină ultravioletă, astfel că, în cazul probelor pozitive, celulele infectate cu virusul PRRS au citoplasmă intens fluorescentă, ceea ce permite diagnosticul în faza timpurie a sindromului PRRS.

Revendicări: 3

Figuri: 2

(11) 138125 A2 (51) **C14C 3/02** ^(2006.01) (21) a 2022 00685 (22) 26/10/2022 (41) 30/04/2024//4/2024 (71) INSTITUTUL NAȚIONAL DE CERCETARE-DEZVOLTARE TEXTILE ȘI PIELĂRIE-SUCURSALA INSTITUTUL DE CERCETARE PIELĂRIE-ÎNCĂLȚĂMINTE, STR. ION MINULESCU NR.93, SECTOR 3, BUCUREȘTI, B, RO; TARO COMIMPEX S.R.L., INTRAREA GIURGIULUI, NR.28A, JILAVA, IF, RO (72) GAIDAU CARMEN-CORNELIA, STR. AL. PAPIU ILARIAN NR. 6, BL. 42, SC. 2, AP. 53, ET. 6, SECTOR 3, BUCUREȘTI, B, RO; BERECHET MARIANA-DANIELA, ȘOS.BERCENI NR.16, BL.3, SC.1, AP.30, ET.7, SECTOR 3, BUCUREȘTI, B, RO; GEORGESCU EMILIA, STR.ARMASU MARCU, NR.1, BL.29, SC.B, ET.7, AP.109, SECTOR 2, BUCUREȘTI, B, RO (54) **AGENT DE RETANARE REGENERABIL ȘI PROCEDEU DE OBTINERE ȘI APLICARE**

(57) Invenția se referă la un agent pentru retanarea pieilor de bovine și ovine, obținut din materiale regenerabile de origine nepetrolieră, cu potențial de a înlocui polimerii de sinteză și tananții sintetici, toxici, cu impact negativ asupra sănătății oamenilor, la un procedeu de obținere al acestuia și la un procedeu de retanare. Agentul de retanare conform invenției este un compozit solid, sub formă de pulbere, constituit dintr-o cantitate de 50...300 g hidrolizat de colagen sau cheratină cu conținut de 15...42% substanță uscată, masa moleculară de 3000...4000 Da și

(11) 138125 A2
pH = 7,0...7,5, o cantitate de 30...300 g zer pulbere cu 7% carbohidrați și 12% proteină, o cantitate de 5...100 g extract de mimoză dizolvată în 20...300 ml apă distilată, 5...50% argilă pudră și 5...50% făină de grâu. Procedeu de obținere conform invenției constă în omogenizarea a 50...300 g hidrolizat de colagen sau de cheratină cu conținut de 15...42% substanță uscată, cu masa moleculară de 3000...4000 Da și pH = 7,0...7,5, la temperatura camerei, cu 30...300 g pulbere de zer, prin agitare magnetică până la formarea unei paste, peste care se toarnă în fir subțire, o soluție preparată prin dizolvarea a 5...100g extract de mimoză în 20...300 ml apă distilată, urmată de încălzire la 45°C, timp de 4 h, care se usucă și se mojarază energetic timp de 30 min. împreună cu 5...50% pudră de argilă și 5...50% făină de grâu. Procedeu de retanare conform invenției constă în neutralizarea clasică a pieilor și retanarea acestora cu sintan timp de 30 min. utilizând două doze egale la interval de 30 min., respectiv 5...30% agent de retanare regenerabil pe bază de colagen sau pe bază de cheratină.

Revendicări: 3
Figuri: 2

(11) 138126 A2 (51) **C14C 11/00** ^(2006.01) (21) a 2022 00684 (22) 26/10/2022 (41) 30/04/2024//4/2024 (71) INSTITUTUL NAȚIONAL DE CERCETARE-DEZVOLTARE TEXTILE ȘI PIELĂRIE-SUCURSALA INSTITUTUL DE CERCETARE PIELĂRIE-ÎNCĂLȚĂMINTE, STR. ION MINULESCU NR.93, SECTOR 3, BUCUREȘTI, B, RO (72) NICULESCU OLGA, STR.CĂPT.NICOLAE LICĂREȚ NR.6, BL.P M 43, SC.1 ET.3, AP.16, SECTOR 3, BUCUREȘTI, B, RO (54) **COMPOZIȚIE ECOLOGICĂ DE TRATARE A PIEILOR NATURALE CU PROPRIETĂȚI TERAPEUTICE**

(57) Invenția se referă la o compoziție ecologică de tratare a pieilor naturale prin finisare umedă, respectiv prin vopsire și ungere a pieilor de bovine tăbăcite ecologic cu materiale tanante sau cu sintani fără metale, compoziția fiind utilizată pentru confecționarea de încălțăminte cu proprietăți terapeutice pe bază de colorant natural extras din pulbere de ardei chili, cu adaos de ulei esențial de chili în emulsia de ungere finală a pieilor crust. Compoziția conform invenției este constituită din următoarele componente exprimate în procente masice: 30...40% colorant natural extras din pulbere de ardei chili, 3...4% mordant (alaun sau sulfat de Cu), 3...6% acid acetic, 4...6% ulei pe bază de substanțe naturale și sintetice, 1...2% ulei esențial de ardei chili, 3...5% emulgator neionic biodegradabil și restul apă.

Revendicări: 1

(11) 138127 A2 (51) **C22C 19/07** ^(2006.01) (21) a 2022 00669 (22) 24/10/2022 (41) 30/04/2024//4/2024 (71) INSTITUTUL NAȚIONAL DE CERCETARE DEZVOLTARE PENTRU FIZICA MATERIALELOR, STR.ATOMIȘTIOR, NR.405A, CP.MG-7, MĂGURELE, IF, RO (72) ȚOLEA FELICIA, BD.GENERAL VASILE MILEA NR.6, BL.A4, SC.B, ET.3, AP.36, SECTOR 6, BUCUREȘTI, B, RO; SOFRONIE MIHAELA, STR.SOLDAT ENE MODORAN NR.3, BL.M93B, SC.1, ET.3, AP.17, SECTOR 5, BUCUREȘTI, B, RO; POPESCU BOGDAN, PRELUNGIREA GHENCEA, NR.45, BL.C3, SC.A, ET.5, AP.33, BRAGADIRU, IF, RO; ENCULESCU MARIA-MONICA, STR.DESPINA DOAMNA NR.20, CURTEA DE ARGEȘ, AG, RO; ȚOLEA MUGUREL, BD.G-RAL VASILE MILEA, NR.6, BL.A4, SC.B, ET.3, AP.36, SECTOR 6, BUCUREȘTI, B, RO (54) **ALIAJE HEUSLER SUB FORMĂ DE BENZI METALICE POLICRISTALINE RĂCITE ULTRARAPID PE BAZĂ DE NICHEL, FIER, GALIU CU SUBSTITUȚII DE COBALT SAU ALUMINIU CARE PREZINTĂ MEMORIA FORMEI ȘI EFECTUL DE MEMORIE TERMICĂ SIMPLU ȘI MULTIPLU. PROCEDEU DE OBTINERE AL AC ESTORA**

(57) Invenția se referă la aliaje Heusler cu memoria formei și efect de memorie termică, având forma unor benzi metalice policristaline cu grosimea de 20 μm, cu conținut de Ni, Fe și Ga ca elemente majore

(11) 138127 A2

ritare și cu Co sau Al ca elemente de substituire, aliajele fiind utilizate ca detectori de temperatură, și la un procedeu de obținere a acestora. Aliajele conform invenției au următoarele compoziții exprimate în procente atomice:

a) $\text{Ni}_{53}\text{Fe}_{21}\text{Ga}_{26}$ și prezintă temperaturile de transformare martensitică $M_s=12^\circ\text{C}$, $M_f=-7^\circ\text{C}$, $A_s=12,4^\circ\text{C}$, $A_f=28^\circ\text{C}$ și căldura de transformare $Q=2,68\text{ j/kgK}$, are un EAT simplu la temperatura de 22°C și EAT multiplu la temperaturi de 25°C , 23°C și 21°C ;

b) $\text{Ni}_{53}\text{Fe}_{20}\text{Co}_1\text{Ga}_{26}$ și prezintă $M_s=30^\circ\text{C}$, $M_f=19,4^\circ\text{C}$, $A_s=22^\circ\text{C}$, $A_f=49^\circ\text{C}$ și căldura de transformare $Q=2,34\text{ j/kgK}$, după tratamentul termic de 1 h la 400°C temperaturile specifice TM sunt: $M_s=18,3^\circ\text{C}$, $M_f=8,5^\circ\text{C}$, $A_s=13^\circ\text{C}$, $A_f=28^\circ\text{C}$ și căldura de transformare $Q=3,82\text{ j/kgK}$;

c) $\text{Ni}_{55}\text{Fe}_{20}\text{Al}_3\text{Ga}_{22}$ și prezintă $M_s=109^\circ\text{C}$, $M_f=76^\circ\text{C}$, $A_s=104,3^\circ\text{C}$, $A_f=128^\circ\text{C}$ și căldura de transformare $Q=2,34\text{ j/kgK}$, iar după tratamentul termic timp de 1 h la 400°C au următoarele temperaturi specifice: $M_s=104,5^\circ\text{C}$, $M_f=63,6^\circ\text{C}$, $A_s=82^\circ\text{C}$, $A_f=117^\circ\text{C}$ și căldura de transformare $Q=2,96\text{ j/kgK}$. Procedeu conform invenției constă

(11) 138127 A2

în topirea de 4 ori a metalelor de puritate 99,999% într-un cuptor electric, urmată de solidificarea ultrarapidă a topiturii pe un tambur rotitor de cupru cu diametrul de 20 cm răcit cu apă care se rotește cu 20 m/s, aliajele topite în radiofrecvență fiind ejectate, printr-un orificiu de 0,5 mm al unui tub de cuarț aflat între spirele inductorului prin care circulă curentul de radiofrecvență, direct pe tamburul rotitor de Cu răcit cu apă prin aplicarea unei suprapresii de Ar de puritate 99,9999% de 0,4 atm, benzile de aliaj fiind supuse la final unui tratament termic în vid de 10^{-6} mbar timp de 1 oră la 400°C .

Revendicări: 4

Figuri: 5

(11) 138128 A2 (51) **C23C 14/35** (2006.01); **H01L 21/203** (2006.01); **H01L 31/0256** (2006.01); **H01L 31/18** (2006.01); (21) a 2022 00646 (22) 18/10/2022 (41) 30/04/2024/14/2024 (71) INSTITUTUL NAȚIONAL DE CERCETARE-DEZVOLTARE PENTRU FIZICA MATERIALELOR, STR.ATOMIȘTILOR NR.405 A, MĂGURELE, IF, RO (72) SLAV ADRIAN, STR. VITEJESCU NR. 6, SECTOR 4, BUCUREȘTI, B, RO; STOICA TOMA, STR. SERGENT LĂȚEA GHEORGHE, NR.18, SC.B, ET.7, AP.9, SECTOR 6, BUCUREȘTI, B, RO; DĂSCĂLESCU IOANA- MARIA, STR.ORADEA, NR.46, ET.2, AP.3, SECTOR 2, BUCUREȘTI, B, RO; PALADE CĂTĂLIN, STR. URANUS NR. 42E, BL. 6, ET. 1, AP. 4, SAT VİRTEJU, MĂGURELE, IF, RO; LUNGU GEORGE ADRIAN, STR. ILEANA COSÂNZEANA NR.10, BL.P7, SC.2, ET.3, AP.41, SECTOR 5, BUCUREȘTI, B, RO (54) **PROCEDEU DE OBTINERE A UNUI FILM SUBȚIRE DE GeSn PASIVAT CU FOTOSENSIBILITATE CRESCUTĂ ÎN SWIR**

(57) Invenția se referă la un procedeu de obținere, prin pulverizare cu magnetron, a unui film subțire pe bază de nanocristale de $\text{Ge}_x\text{Sn}_{1-x}$ pasivate cu hidrogen, cu concentrație de Sn dincolo de pragul de miscibilitate în Ge și având fotosensibilitate crescută în domeniul spectral al lungimilor de undă scurte din infraroșu (SWIR). Procedeu conform invenției cuprinde:

- curățarea plachetei de siliciu utilizată ca substrat prin spălare în baie cu ultrasunete timp de 20 de minute în acetonă și 20 de minute în izopropanol, urmată de uscarea în flux de N_2 ;

(11) 138128 A2

- tratarea termică în vid înalt a plachetei de siliciu prin încălzire radiativă la 200°C timp de 5 minute;

- depunerea prin co-pulverizare cu magnetron din ținte de Sn și Ge în atmosferă de H_2 diluat în Ar, în raport volumic de 3:7, astfel încât să se obțină o concentrație de 12% Sn, substratul de siliciu fiind încălzit la 200°C pe toată durata depunerii, iar timpul de depunere fiind de 180 de minute;

- hidrogenarea GeSn care se face în timpul depunerii prin înglobarea în structura a hidrogenului atomic obținut prin disocierea în plasmă a H_2 prezent în atmosfera de lucru;

- depunerea prin evaporare termică în vid a unui electrod semitransparent de Au și a unui electrod de Al pe spatele plachetei, după îndepărtarea SiO_2 nativ prin curățare cu acid fluorhidric 2%, pentru măsurători de responsivitate.

Revendicări: 1

Figuri: 1

(11) 138129 A2 (51) **C23C 16/36** ^(2006.01); **B23B 27/14** ^(2006.01); (21) a 2022 00605 (22) 04/10/2022 (41) 30/04/2024/4/2024 (71) DRUGON INTERNATIONAL S.R.L., STR.TRACTORULUI, NR.2, CUMPĂNA, CT, RO; INSTITUTUL NAȚIONAL DE CERCETARE-DEZVOLTARE PENTRU OPTOELECTRONICĂ - INOE 2000, STR. ATOMIȘTILOR NR.409, MĂGURELE, IF, RO (72) DRAGOMIR SPIRIDON, ȘOS.CONSTANȚEI, NR.48A, CUMPĂNA, CT, RO; PARAU ANCA CONSTANTINA, STR. ISACCEI NR. 15A, BL. 15A-15B, SC. A, AP. 9, TULCEA, TL, RO; VRANCEANU DIANA MARIA, STR. SERDARULUI, NR. 13, BL.48, SC. A, AP.24, SECTOR 1, BUCUREȘTI, B, RO; CONSTANTIN LIDIA RUXANDRA, STR.ÎNVINGĂTORILOR NR.3, AP.7, ET.2, BRAGADIRU, IF, RO; DRAGOMIR CLAUDIA PARASCHIVA, ȘOS. CONSTANȚEI, NR.48A, CUMPĂNA, CT, RO; VLĂDESCU ALINA, STR. MOHORULUI, NR. 6, BL.17, SC.5, AP.67, SECTOR 6, BUCUREȘTI, B, RO (54) **MONOSTRATURI SUBȚIRI NANOSTRUCTURATE REZISTENTE LA UZARE PE BAZĂ DE CARBO-NITRURI ALE METALELOR DE TRANZIȚIE CU ADAOSURI DE SILICIU**

(57) Invenția se referă la materiale nanostructurate sub formă de monostraturi subțiri compuse din carbo - nitruri complexe pe bază de unul sau două metale de tranziție cu adaosuri de Si, utilizate ca straturi protectoare ale sculelor așchietoare supuse unui regim sever de uzare prin abraziune, eroziune și coroziune, utilizate în industria de prelucrare a lemnului.

(11) 138129 A2

Materialele conform invenției sunt constituite din carbo - nitruri complexe care conțin Cr, Fe, Ti sau W ca metale de bază, cu o concentrație atomică de minim 30% at., C sau N cu o concentrație maximă de 30% at. fiecare, precum și adaosuri de Si cu o concentrație atomică cuprinsă între 2...12% at., materialele de acoperire având grosimi cuprinse între 2...5 μm, durități de 26...54 GPa, forțe normale critice la testul de aderență prin zgâriere cuprinse între 20...60 N, coeficienți de frecare în regim uscat de 0,05...0,2 și în soluție salină 0,9% NaCl de 0,02...0,01, rata de uzare la testul ball - on - disc în regim uscat de 0,6...2 x 10⁻⁶ mm³N⁻¹m⁻¹ și în soluție salină 0,9% NaCl de 0,04...1 x 10⁻⁶ mm³N⁻¹m⁻¹, densități de curenți de coroziune și rezistențe de polarizare la testele electrochimice în soluție salină 0,9% NaCl de 0,2...1 μmA/cm² și, respectiv, 20...80 k Ω.

Revendicări: 2

(11) 138130 A2 (51) **D01D 5/08** ^(2006.01); **G05B 19/18** ^(2006.01); (21) a 2022 00682 (22) 25/10/2022 (41) 30/04/2024/4/2024 (71) INSTITUTUL NAȚIONAL DE CERCETARE- DEZVOLTARE PENTRU FIZICA LASERILOR, PLASMEI ȘI RADIAȚIEI - INFLPR, STR. ATOMIȘTILOR NR. 409, MĂGURELE, IF, RO; CENTRUL IT PENTRU ȘTIINȚĂ ȘI TEHNOLOGIE S.R.L., STR. AV. RADU BELLER NR. 25, SECTOR 1, BUCUREȘTI, B, RO; UNIVERSITATEA TEHNICĂ "GHEORGHE ASACHI" DIN IAȘI, STR. PROF. DR. DOC. DIMITRIE MANGERON NR. 67, IAȘI, IS, RO (72) ȘERBĂNESCU MIHAI, STR. POLONĂ NR. 38, AP. 1, SECTOR 1, BUCUREȘTI, B, RO; STOICAN OVIDIU-SORIN, STR.CIOCĂRLIEI, NR.1BIS, BL.1, ET.2, AP.17, BRAGADIRU, IF, RO; GROZA ANDREEA LILIANA, STR.STÂNJENEILOR, NR.4, BL.62, SC.1, ET.8, AP.52, SECTOR 4, BUCUREȘTI, B, RO; CRAMARIUC OANA-TEODORA, STR.PAUL GRECEANU, NR.39, SECTOR 2, BUCUREȘTI, B, RO; NĂSTAC DANIELA-CRISTINA, STR.PARTIZANILOR NR.2, BL.M 3 A, SC.1, ET.7, AP.46, SECTOR 6, BUCUREȘTI, B, RO; GANCIU-PETCU MIHAI, STR. BÎRNOVA NR. 6, BL. M111C, SC.1, ET.4, AP. 23, SECTOR 5, BUCUREȘTI, B, RO; LUPU IULIANA GABRIELA, ȘOSEAUA REDIU NR. 6A, BL. 482E, SC. D, AP. 25, IAȘI, IS, RO; ZVONARU MARIUS- RĂZVAN, ALEEA GRIGORE GHICA VODĂ, NR.72, IAȘI, IS, RO (54) **INSTALAȚIE AUTOMATĂ DE ELECTROFILARE CU DIODE LASER**

(11) 138130 A2

(57) Invenția se referă la o instalație destinată producerii nanofibrelor din polimeri prin metoda electrofilării. Instalația conform invenției este alcătuită dintr-un sistem de formare a unui jet lichid și cuprinde, în principal, niște recipiente (3 și 4) care conțin o soluție (1) de polimer lichid și, respectiv, un colorant (2) care sunt amestecate într-un mixer (5), amestecul lichid rezultat fiind introdus într-un sistem (10) de pompaj și apoi într-un injector (12) de unde este expulzat în exterior sub forma unui jet (14), dintr-un ansamblu de diode (15, 16, 17) laser pentru încălzirea jetului (14), dintr-un sistem de generare a unui câmp electrostatic alcătuit dintr-un cap metalic al injectorului (12), o sursă (19) de înaltă tensiune și un panou (20) metalic pe suprafața căruia se depun nanofibrele (21) rezultate din accelerarea în câmp electrostatic a particulelor care formează jetul (14) și dintr-un circuit (22) de comandă a instalației astfel formate.

Revendicări: 5

Figuri: 7

(11) 138130 A2

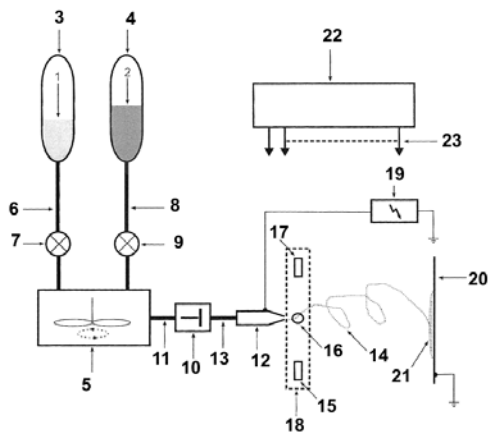


Fig. 1

(11) 138131 A2

polivinilic PVA și 45...50 ml apă distilată. Procedul de obținere a pastei electroconductive, conform invenției, constă în amestecarea cu ajutorul unui agitator magnetic, timp de 40...50 min. a următoarelor componente: alcool polivinilic PVA și apă distilată, urmată de introducerea microparticulelor de grafit și Al, și amestecarea întregii compoziții cu agitatorul mecanic încă o perioadă de timp cuprinsă între 10...15 min.. Materialele textile electroconductive conform invenției sunt realizate prin aplicarea pastei electroconductive pe suprafața țesăturii, prin procedul raclării sau pelicularizării, urmat de reticulare controlată utilizând un sistem de încălzire pe bază de rezistențe electrice, la o temperatură cuprinsă între 160...170°C, timp de 3...5 min., țesătura fiind pregătită în prealabil prin fierbere - albire și clătiri succesive, ceea ce duce în final la obținerea unor suprafețe cu proprietăți conductive având rezistențe electrice de suprafață specifice materialelor conductive cuprinse între $10^3...10^5 \Omega$.

Revendicări: 3

Figuri: 1

(11) 138131 A2 (51) **D02G 3/12** (2006.01), **D02G 3/44** (2006.01), (21) a 2022 00678 (22) 25/10/2022 (41) 30/04/2024/14/2024 (71) INSTITUTUL NAȚIONAL DE CERCETARE-DEZVOLTARE PENTRU TEXTILE ȘI PIELĂRIE, STR. LUCREȚIU PĂTRĂȘCANU NR. 16, SECTOR 3, BUCUREȘTI, B, RO (72) AILENI RALUCA MARIA, PIAȚA VOIEVOZILOR NR.25, BL.A12, ET.4, AP.18, IAȘI, IS, RO; TOMA DOINA, STR.LT.AUREL BOTEA NR.9, BI.B5, SC.1, AP.15, SECTOR 3, BUCUREȘTI, B, RO; SOARE VASILE, STR.BACIULUI NR.14, BL.9, SC.3, ET.4, AP.60, SECTOR 5, BUCUREȘTI, B, RO (54) **ȚESĂTURĂ FUNCȚIONALIZATĂ PE BAZĂ DE MATERIALE DIAMAGNETICE ȘI PARAMAGNETICE PENTRU ATENUARE ELECTROMAGNETICĂ**

(57) Invenția se referă la o pastă electroconductivă, la un procedeu de obținere a acesteia și la materiale textile pentru ecranare electromagnetică obținute prin depunerea acestei paste, materialele textile astfel obținute fiind utilizate pentru realizarea ecranelor electromagnetice flexibile pentru atenuare electromagnetică. Pasta electroconductivă conform invenției are următoarea compoziție exprimată în procente masice: 22,6...44,5% microparticule de grafit, 22,6...44,6% microparticule de Al, 32,8...42,3% alcool

(11) 138132 A2 (51) **D06M 11/83** (2006.01), **C01G 5/00** (2006.01), (21) a 2022 00694 (22) 28/10/2022 (41) 30/04/2024/14/2024 (71) INSTITUTUL NAȚIONAL DE CERCETARE-DEZVOLTARE PENTRU INGINERIE ELECTRICALĂ ICPE-CA, SPLAIUL UNIRII NR.313, SECTOR 3, BUCUREȘTI, B, RO (72) JOANA ION, STR.LILIAȘULUI, NR.7B, SAȚ PRUNI, MĂGURELE, IF, RO; NICULA NICOLETA OANA, STR.POȘTALIONULUI, NR.30, BL.1, ET.3, AP.24, SECTOR 4, BUCUREȘTI, B, RO; MARINESCĂ VIRGIL EMANUEL, CALEA CĂLĂRAȘI, NR.94, SECTOR 3, BUCUREȘTI, B, RO; LUNGULESCĂ MARIUS, STR.PRELUNGIREA GHENCEA NR.285A, AP.3, SECTOR 6, BUCUREȘTI, B, RO; MIȚU CIPRIAN MIHAI, STR.LILIAȘULUI 7B, SAȚ PRUNI, MĂGURELE, IF, RO (54) **MATERIALE CU ACTIVITATE ANTIBACTERIANĂ ȘI PROCEDUL DE OBTINERE**

(57) Invenția se referă la materiale textile cu activitate antibacteriană funcționalizate cu nanoparticule de Ag (NpAg) și la un procedeu de obținere a acestora. Materialele textile conform invenției sunt funcționalizate *in situ* cu NpAg cu diametre < 10 nm biosintetizate, utilizând ca bioreducător un extract de microalge verzi Chlorella, asistat de iradiere cu raze gama cu doze cuprinse între 25...100 kGy, cu un debit de 0,5 kGy/h, care prezintă activitate antibacteriană ridicată la bacterii gram-pozitive ca *Staphylococcus aureus* și bacterii gram-negative ca *Pseudomonas aeruginosa*.

Revendicări: 3

Figuri: 4

(11) 138133 A2 (51) **D06M 13/144** ^(2006.01); **D06M 23/16** ^(2006.01); (21) a 2022 00645 (22) 18/10/2022 (41) 30/04/2024/4/2024 (71) INSTITUTUL NAȚIONAL DE CERCETARE-DEZVOLTARE PENTRU CHIMIE ȘI PETROCHIMIE - ICECHIM, SPLAIUL INDEPENDENȚEI NR.202, SECTOR 6, BUCUREȘTI, B, RO (72) RADULY FLORENTINA MONICA, ȘOS.MIHAI BRAVU NR.3, BL.3, SC.B, ET.10, AP.78, SECTOR 2, BUCUREȘTI, B, RO; RĂDIȚOIU VALENTIN, STR.PETRE ANTONESCU NR.5, BL.T 3 C, ET.3, AP.18, SECTOR 2, BUCUREȘTI, B, RO; RĂDIȚOIU ALINA, STR.PETRE ANTONESCU NR.5, BL.T 3 C, ET.3, AP.18, SECTOR 2, BUCUREȘTI, B, RO; PURCAR VIOLETA, STR.SECUIILOR, NR.13, BL.19, SC.1, ET.4, AP.18, SECTOR 4, BUCUREȘTI, B, RO; BIVOLARU ANDREEA- MĂLINA, NR.484, SAT BERCEI, COMUNA BERCEI, PH, RO; RĂUT IULIANA, ALEEA BARAJUL BISTRIȚA NR.12, BL.4, ET.4, AP.54, SECTOR 3, BUCUREȘTI, B, RO; CONSTANTIN MARIANA, ȘOS. COLENTINA, NR.19, BL.OD57, ET.10, AP.34, SECTOR 2, BUCUREȘTI, B, RO (54) **PROCEDEU DE FUNCȚIONALIZARE A FIBRELOR TEXTILE NATURALE CELULOZICE CU COMPOZIȚII ANTIMICROBIENE CU NANOPARTICULE DE SELENIU**

(57) Invenția se referă la un procedeu de funcționalizare a fibrelor textile naturale celulozice cu compoziții antimicrobiene conținând nanoparticule de seleniu, țesăturile astfel finisate fiind utilizate pentru realizarea obiectelor de vestimentație sau de uz medical precum halate, cearceafuri sau bandaje.

(11) 138133 A2

Procedeul conform invenției are următoarele etape:

a) etapa de imprimare care se realizează serigrafic cu compoziții antimicrobiene eco - friendly constituite din 1...40% material hibrid organic - anorganic obținut din extract apos - alcoolic de fitocomponenți care pot fi aleși dintre rizomurile sau semințele plantelor din familia Ginger galangal, ardei melegueta, myoga, korarima, turmeric sau cardamom, în care sunt generate nanoparticule de seleniu conținând următoarele cantități exprimate în procente masice: 0,1...5% seleniu, 5...90% liant polimeric natural ales dintre amidon de porumb, amidon de mazăre, amidon de cartofi, făină de roșcove, făină de orez, făină de linte, făină de soia, gelatină, alginat de sodiu sau dextrină, 5...10% solvent auxiliar, 0,1...40% mordant natural ales dintre ulei de sumac, ulei de aloë vera, ulei de tung, ulei de in, ulei de ricin, ulei de neem, ulei de santal sau ulei de cedru, și 5...70% apă,

b) etapa de uscare se realizează la o temperatură cuprinsă între 25...30°C și

c) ultima etapă este de termofixare la o temperatură cuprinsă între 100...130°C.

Revendicări: 4

(11) 138134 A2 (51) **E04F 17/10** ^(2006.01) (21) a 2023 00553 (22) 05/10/2023 (30) 20/10/2022 IT 102022000021666 (41) 30/04/2024/4/2024 (71) NOAGHIU MARIA-MAGDALENA, STR. STRĂDUINȚEI NR. 8, BL. R4, SC. 1, ET. 6, AP. 27, SECTOR 4, BUCUREȘTI, B, RO; VITAGGIO CLAUDIO GIUSEPPE, VIA DELLA COOPERAZIONE 9, MEZZAGO, IT; ECO TECHNOLOGY BUILDING AUTOMATION S.R.L., ALEEA STRĂDUINȚEI, NR.8, SC.1, ET.6, AP.27, BUCUREȘTI, B, RO (72) NOAGHIU MARIA-MAGDALENA, STR. STRĂDUINȚEI NR. 8, BL. R4, SC. 1, ET. 6, AP. 27, SECTOR 4, BUCUREȘTI, B, RO; VITAGGIO CLAUDIO GIUSEPPE, VIA DELLA COOPERAZIONE 9, MEZZAGO, IT (74) CABINET M.OPROIU-CONSILIERE ÎN PROPRIETATE INTELLECTUALĂ S.R.L., STR.POPA SAVU NR.42, PARTER, SECTOR 1, CP2-229, BUCUREȘTI (54) **SISTEM ELECTROMECHANIC DE COLECTARE A DEȘEURILOR**

(57) Invenția se referă la un sistem electromecanic de colectare a deșeurilor astfel încât acestea să fie aranjate corect, în mod automat, în colectoare speciale. Sistemul, conform invenției, cuprinde cel puțin un prim cărucior (5) mobil de-a lungul unui traseu orizontal capabil să primească deșeuri, cel puțin un al doilea cărucior (8) mobil de-a lungul unui traseu (13) vertical dispus deasupra traseului orizontal menționat și capabil să primească deșeuri,

(11) 138134 A2

o multitudine de locații (3A, 3B, 3C) dispuse sub primul cărucior (5) menționat, fiecare locație fiind destinată, în timpul utilizării, să găzduiască un container (3A, 3B, 3C) de colectare capabil să colecteze un deșeu specific, niște mijloace (9, 30) de achiziție configurate pentru a permite achiziționarea de informații referitoare la tipul de deșeuri care urmează să fie eliminate, o unitate (2, 9) de comandă configurată pentru a permite unui utilizator să controleze o mișcare a celui de-al doilea cărucior (8) menționat de-a lungul traseului vertical menționat, pentru a-l aduce la nivelul la care se află utilizatorul și pentru a încărca deșeurile în cel de-al doilea cărucior menționat, în care unitatea de comandă (2, 9) este programată ulterior astfel încât unitatea de comandă să deplaseze cel de-al doilea cărucior (8) menționat în corespondența cu traseul vertical menționat, pentru a permite încărcarea acestuia, și să comande o acționare a celui de-al doilea cărucior (8) menționat, pentru a efectua o golire prin gravitație a conținutului prezent în cel de-al doilea cărucior care se varsă astfel în primul cărucior (5) de dedesubt, unitatea de comandă fiind programată, de asemenea, să deplaseze succesiv primul cărucior în corespondență

(11) 138134 A2

cu una dintre locațiile menționate, în funcție de informațiile obținute referitoare la deșeuri, unitatea de comandă fiind programată, de asemenea, să controleze acționarea primului cărucior (5) pentru a-l goli de deșeurile conținute în el în corespondență cu locația menționată atinsă.

Revendicări: 13

Figuri: 4

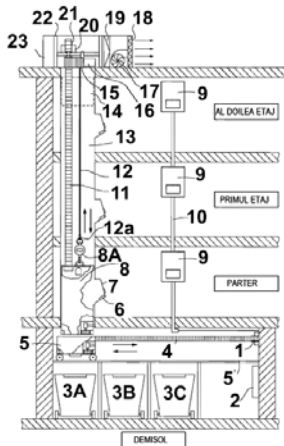


Fig. 1

(11) 138135 A2 (51) **E21B 19/00** (2006.01); **E21B 17/042** (2006.01); (21) a 2023 00550 (22) 07/04/2022 (30) 15/04/2021 CA 63/175, 233 (41) 30/04/2024//4/2024 (86) IB 2022/053301 07/04/2022 (87) WO 2022/219474 20/10/2022 (71) PRO-ROD, INC., 3201-84 AVENUE NW, EDMONTON, ALBERTA, T6P1K, CA (72) PERRI ALEX, 3201-84 AVENUE NW, EDMONTON, ALBERTA, T6P1K, CA; BLAQUIERE DENIS, 3201-84 AVENUE NW, EDMONTON, ALBERTA, T6P1K, CA; SULTANIAN ANGELA, 3201-84 AVENUE NW, EDMONTON, ALBERTA, T6P1K1, CA (74) RATZA ȘI RATZA SRL, B-DUL A.I. CUZA, NR. 52-54, SECTOR 1, BUCUREȘTI (54) **SISTEME ȘI METODE PENTRU PROTECȚIA CATODICĂ A UNUI SISTEM DE PUȚ DE PETROL ȘI GAZE**

(57) Invenția se referă la niște sisteme și metode pentru protecția catodică a unui sistem de puț de petrol și gaze. Sistemele și metodele de protecție catodică, conform invenției, pot include un anod cuprinzând o acoperire anodică pe o suprafață a cel puțin unei prime componente a puțului de petrol și gaze, iar un catod poate cuprinde cel puțin o a doua componentă a puțului de petrol și gaze, în care anodul este configurat pentru a inhiba cel puțin parțial coroziunea catodului.

Revendicări: 20

Figuri: 4

(11) 138135 A2

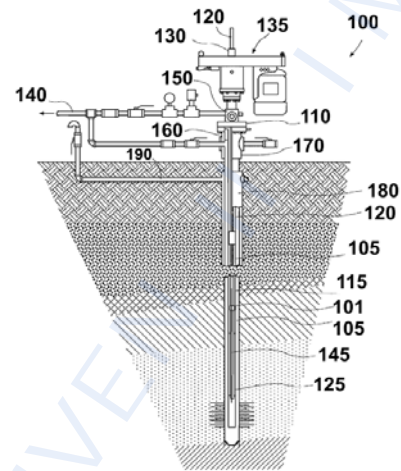


Fig. 1

(11) 138136 A2 (51) **E21B 33/127** (2006.01); **E21B 33/12** (2006.01); (21) a 2023 00567 (22) 29/05/2021 (30) 29/05/2021 US 17/334, 724 (41) 30/04/2024//4/2024 (86) US 2021/035046 29/05/2021 (87) WO 2022/255985 08/12/2022 (71) HALLIBURTON ENERGY SERVICES, INC., 3000 N.SAM HOUSTON PARKWAY E., 77032-3219, HOUSTON, TEXAS, US (72) ELDHO SHANU THOTTUNGAL, 3000 N.SAM HUSTON PARKWAY E., HOUSTON, TEXAS, 77032-3219, US (74) ROMINVENT S.A., STR. ERMIL PANGRATTI NR.35, SECTOR 1, 011882, BUCUREȘTI, B (54) **ANSAMBLU DE ETANȘARE DE REZERVĂ CU ACTIVARE PROPRIE**

(57) Invenția se referă la un ansamblu de etanșare de rezervă cu activare proprie. Ansamblul de etanșare, conform invenției, într-un aspect, include un prim element, primul element fiind format dintr-un prim material și un al doilea element suprapus pe primul element, al doilea element fiind format dintr-un material, primul și al doilea element definind un traseu suprapus de scurgere a fluidului, ansamblul de etanșare în conformitate cu acest aspect incluzând suplimentar o etanșare principală dispusă în traseul suprapus de scurgere a fluidului, etanșarea principală fiind configurată pentru a preveni trecerea fluidului dintr-o

(11) 138136 A2

primă margine a traseului suprapus de scurgere a fluidului spre o a doua margine a traseului suprapus de scurgere a fluidului, iar ansamblul de etanșare în conformitate cu acest aspect include o etanșare extensibilă metalică de rezervă dispusă în a doua margine a traseului suprapus de scurgere a fluidului, etanșarea extensibilă metalică de rezervă incluzând un metal configurat pentru a se extinde ca reacție la hidroliză.

Revendicări: 30

Figuri: 12

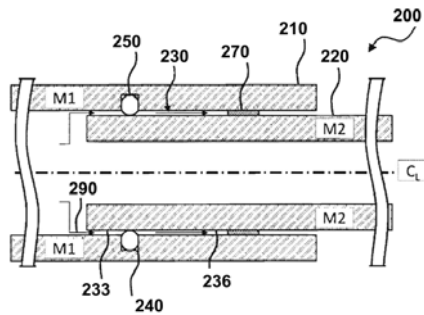


Fig. 2

(11) 138137 A2 (51) **E21B 33/128** ^(2006.01) (21) a 2023 00555 (22) 15/06/2021 (30) 07/06/2021 US 17/340, 984 (41) 30/04/2024//4/2024 (86) US 2021/037318 15/06/2021 (87) WO 2022/260685 15/12/2022 (71) HALLIBURTON ENERGY SERVICES, INC., 3000 N.SAM HOUSTON PARKWAY E., 77032-3219, HOUSTON, TEXAS, US (72) OON PENG HOOI, SINGAPORE, SG; LOH CHEE SING KELVIN, SINGAPORE, SG (74) ROMINVENT S.A., STR. ERMIL PANGRATTI NR.35, SECTOR 1, 011882, BUCUREȘTI, B (54) **PACHER TIP CARCASĂ PLIABILĂ PENTRU ETANȘARE METAL-PE-METAL**

(57) Invenția se referă la un pacher tip carcasă pliabilă pentru etanșare metal - pe - metal utilizat pentru asigurarea izolării locale cu etanșări metal - pe - metal și ancorare. Pacherul, conform invenției, cuprinde o carcasă (10) de metal pliabilă, goală în interior care se pliază pe direcția axială pentru a iniția extensia pe direcția radială, astfel pacherul (5) tip carcasă pliabilă este înfășurat sau introdus prin alunecare pe o țevă cu greutatea, clasificarea și conectarea specificate de proiectul găurii de forare, țeva putând fi orice tip de țevă utilizată într-o gaură de forare, inclusiv prăjină de foraj, prăjină de atașare, țevă de extracție, țevă elicoidală de extracție, iar

(11) 138137 A2

pacherul (5) tip carcasă pliabilă mai cuprinde suplimentar un design ondulat cu niște capete (15) care intră în contact cu o suprafață adiacentă pentru a forma o etanșare necesară prevenirii trecerii fluidelor precum și pentru a ancora țeva de suprafața adiacentă. Metoda, conform invenției, include suplimentar pliarea carcasi de metal pliabilă, goală în interior prin comprimarea carcasi de metal pliabilă, goală în interior axial pentru a extinde carcasa de metal pliabilă, goală în interior radial, unde carcasa de metal pliabilă, goală în interior este pliată până când o porțiune a carcasi de metal pliabilă, goală în interior intră în contact cu o suprafață adiacentă, prin aceasta izolând o zonă.

Revendicări: 15

Figuri: 14

(11) 138137 A2

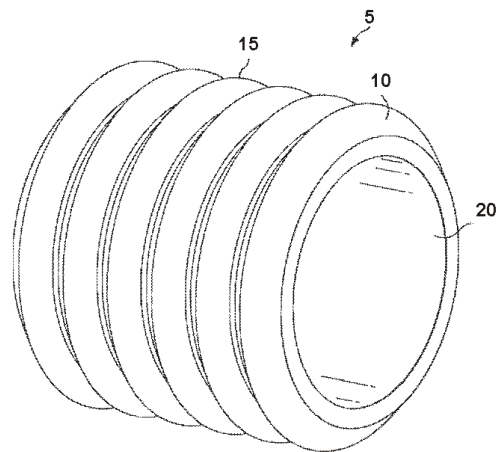


Fig. 1

(11) 138138 A0 (51) **F02B 61/04** ^(2006.01); **F02M 35/04** ^(2006.01); **F02M 35/10** ^(2006.01); (21) a 2023 00684 (22) 14/11/2023 (41) 30/04/2024/14/2024 (71) UNIVERSITATEA "POLITEHNICA" DIN TIMIȘOARA, PIAȚA VICTORIEI NR.2, TIMIȘOARA, TM, RO (72) BIRTOC-BĂNEASĂ CORNELIU, STR.NUCILOR NR.8, DEVA, HD, RO (54) **FILTRUL DE AER SUPRAASPIRANT DIRECT CU DIFUZOARE MULTIPLE**

(57) Invenția se referă la un filtru de aer supraaspirant direct cu difuzoare multiple, capabil să capteze, să recupereze, să accelereze și să moduleze fluxul de aer utilizat la formarea amestecului carburant destinat funcționării motoarelor cu ardere internă în concordanță cu regimul de funcționare al acestora, invenția putându-se aplica cu precădere în domeniul industriei constructoare de autovehicule echipate cu motoare cu ardere internă și în industria aerospațială, navală, petrolieră sau în orice alt sector care utilizează motoare cu ardere internă. Filtrul de aer, conform invenției, este compus dintr-un difuzor (A) frontal prevăzut cu un element (B) de filtrare frontal, continuat cu un element (C) de filtrare cilindric, un difuzor (D) principal, un difuzor (E) secundar, un difuzor (F) final și un difuzor (G) intern, în zona de secțiune minimă a difuzorului (A) frontal este fixat

(11) 138138 A0
elementul (C) de filtrare cilindric, axial fiind amplasat un difuzor (G) intern, prevăzut la exterior cu un difuzor (F) final și un cilindru (1) de cuplare, iar pe exteriorul elementului (C) de filtrare cilindric se află difuzorul (D) primar, respectiv, difuzorul (E) secundar fiind conectate cu difuzorul (F) final printr-un sistem de acționare compus din niște tije (2 respectiv 3) de reglare, elementele componente fiind gestionate prin intermediul unei unități de comandă și control.

Revendicări: 3

Figuri: 6

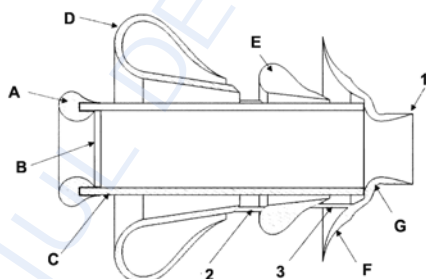


Fig. 1

(11) 137523 A3 (51) **F03B 11/04** ^(2006.01); **F03B 3/02** ^(2006.01); (21) a 2022 00616 (22) 07/10/2022 (41) 30/06/2023/16/2023 (71) UNIVERSITATEA "POLITEHNICA" DIN TIMIȘOARA, PIAȚA VICTORIEI NR.2, TIMIȘOARA, TM, RO (72) SUSAN-RESIGA ROMEO-FLORIN, STR. TIMIȘ NR.18, BL. 32, SC. A, ET. 1, AP. 4, TIMIȘOARA, TM, RO; TĂNASĂ CONSTANTIN, STR. SIRIUS NR. 1B, BL. 93, SC. D, AP. 6, ET. 2, TIMIȘOARA, TM, RO; BOSIOC ILIE ALIN, STR. UMBREI NR. 3, TIMIȘOARA, TM, RO (54) **DISPOZITIV PENTRU REDUCEREA INSTABILITĂȚILOR CURGERII CU ROTAȚIE DIN DIFUZORUL CONIC AL TURBINELOR HIDRAULICE**

(57) Invenția se referă la un dispozitiv pentru reducerea instabilităților curgerii cu rotație din difuzorul conic al turbinelor hidraulice, care funcționează la debit parțial. Dispozitivul, conform invenției, este montat în sistemul hidraulic al turbinei printr-un sistem (11) de bypass la o conductă (2) de aducțiune și este străbătut de un debit de apă care trece printr-un rezervor (R) de liniștire, este controlat printr-o vană (VR) de reglare și este alcătuit din două părți (14 și 15) cilindrice cu fante axiale sau oblice în corpul dispozitivului (13), una fixă solidară cu corpul dispozitivului și una rotitoare care este antrenată în mișcare de rotație cu ajutorul unui motor de curent

(11) 137523 A3
continuu, cu viteză de rotație variabilă, astfel încât debitul de apă care tranzitează dispozitivul este fragmentat datorită mișcării relative a fantelor de pe cele două părți (14 și 15) cilindrice generând, printr-un efect de închidere/deschidere a traseului de curgere, un jet pulsant la o intensitate și frecvență eficientă pentru anihilarea pânzei de vârtej care apare atunci când turbina funcționează la regimul de debit parțial, iar funcționarea dispozitivului poate fi controlată printr-un modul de automatizare care monitorizează caracteristicile de funcționare ale turbinei și comandă incremental vana (VR) de reglare și viteza de rotație a motorului până la o valoare convenabilă pentru optimizarea parametrilor de ieșire ai turbinei.

Revendicări: 3

Figuri: 2

(11) 137523 A3

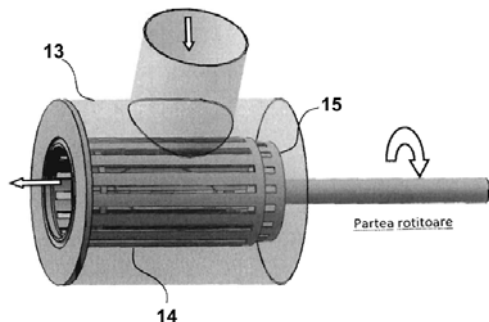


Fig. 2

Cu raport de documentare publicat la data de 30.04.2024

(11) 138139 A2 (51) **F41J 9/00** ^(2006.01) (21) a 2022 00640 (22) 17/10/2022 (41) 30/04/2024//4/2024 (71) *INCD-INSEMEX PETROȘANI, STR.GEN.VASILE MILEA, NR.32-34, PETROȘANI, HD, RO* (72) *NICOLESCU CRISTIAN, STR.CARPAȚI BL.2, SC.1, ET.2, AP.7, PETROȘANI, HD, RO; GĂMAN GEORGE ARTUR, STR.COSTENI, NR.330, ANINOASA, HD, RO; GHICIOI EMILIAN, STR. GEN. VASILE MILEA, BL.17, SC.1, AP.9, ET.4, PETROȘANI, HD, RO; PUPĂZAN GHEORGHE DANIEL, STR.PLATOULUI, NR.6, BL.31, SC.1, ET.1, AP.3, VULCAN, HD, RO; GĂMAN ANGELICA-NICOLETA, STR.COSTENI, NR.330, ANINOASA, HD, RO; ILIE COSMIN, STR.CARPAȚI, BL.2, SC.5, ET.1, AP.6, PETROȘANI, HD, RO; IRIMIA ALIN, ALEEA LILIACULUI, NR.2/2, PETROȘANI, HD, RO; GIREADĂ ANDREI, STR.PĂCII, BL.4, SC.2, AP.29, PETROȘANI, HD, RO; TOTH LORAND, ALEEA TRANDAFIRILOR, BL.2, SC.6, ET.3, AP.71, PETROȘANI, HD, RO; KOVACS MARIUS, STR.ANGHEL SALIGNY, BL.2, AP.2, PETROȘANI, HD, RO* (54) **POLIGON MOBIL DE ANTRENAMENT PENTRU PREGĂTIREA PRACTICĂ A PERSONALULUI DE INTERVENȚIE ȘI SALVARE ÎN MEDII TOXICE/EXPLOZIVE/INFLAMABILE**

(57) Invenția se referă la un poligon mobil de antrenament pentru pregătirea practică a personalului de intervenție și salvare în medii toxice/explozive/infla-

(11) 138139 A2

mabile. Poligonul, conform invenției, este compus din două compartimente care conțin echipamentul necesar monitorizării antrenamentelor de către operatori, cinci aparate (5, 4, 7, 6 și 3) fitness, bandă de alergare, bicicletă, stepper, dispozitiv de impact și scara infinitului (3) și 28 de cuști metalice, așezate pe două rânduri, a câte două nivele, cu multiple posibilități de interconectare, lungimea maximă a traseului fiind de 22 m, precum și instalații de monitorizare video și termoviziune și echipamente pentru generare de ceață, căldură, zgomot ambiental și lumini stroboscopice, invenția asigurând astfel baza materială necesară instruirii și verificării comportamentului salvatorilor într-un mediu care se apropie de condițiile întâlnite în cazul unui eveniment real, iar pentru a finaliza cursul, personalul echipat cu aparatul izolant și cu sistemul de monitorizare BH3, trebuie să parcurgă două circuite complete în zona de spații înguste, primul în condiții de vizibilitate normală și temperatură ambientală, la a doua trecere se activează zona de temperatură ridicată, iluminatul interior va fi oprit și se vor activa luminile stroboscopice și banda de sunet cu zgomote specifice unei intervenții după un eveniment iar vizibilitatea va fi redusă prin generarea fumului artificial, în zona de

(11) 138139 A2

fitness, se vor încărca profilele generice create pentru scara (3) fără sfârșit, bicicletă (4), stepper (7) și bandă (5) de alergare, aceste profile având alocate automat execuțiile generice create pentru sesiunile de testare generală, exercițiile încheindu-se la expirarea timpului, pentru dispozitivul de impact exercițiul se încheie după executarea a 30 de repetări, numărate electronic.

Revendicări: 1

Figuri: 3

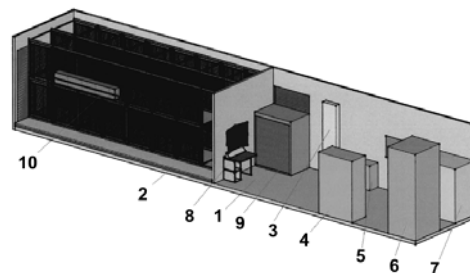


Fig. 1

(11) 138140 A0 (51) **G01B 15/02** (2006.01); **G06T 7/00** (2006.01); **H01J 37/26** (2006.01); (21) a 2023 00461 (22) 17/08/2023 (41) 30/04/2024/14/2024 (71) INSTITUTUL NAȚIONAL DE CERCETARE-DEZVOLTARE PENTRU FIZICA MATERIALELOR, STR.ATOMIȘTILOR NR.405 A, MĂGURELE, IF, RO (72) KUNCȘER ANDREI CRISTIAN, STR.MĂRGEANULUI, NR.50, BL.M125, AP.30, SECTOR 5, BUCUREȘTI, B, RO; KUNCȘER IOANA DORINA, STR.MĂRGEANULUI, NR.50, BL.M125, AP.30, SECTOR 5, BUCUREȘTI, B, RO (54) **PROCEDEU DE OBTINERE A HĂRȚILOR DE GROSIMI ÎNTR-O PROBĂ ANALIZATĂ PRIN MICROSCOPIE ELECTRONICĂ PRIN TRANSMISIE CU BALEIAJ**

(57) Invenția se referă la un procedeu de cartografiere a grosimilor dintr-o probă analizată prin microscopie electronică prin transmisie cu baleiaj (STEM). Procedul conform invenției constă în:

- obținerea a două imagini STEM, una la înclinare a probei de 0° și alta la înclinare cât mai apropiată de 90°;
- obținerea, pe baza celor două imagini STEM, a două perechi constând din intensitatea nivelului de gri și grosime,
- calibrarea relației teoretice dintre intensitate și grosime folosind cele două perechi menționate anterior, și
- obținerea unei hărți a grosimilor pentru orice imagine STEM obținută în condiții similare.

Revendicări: 1

Figuri: 2

(11) 138140 A0

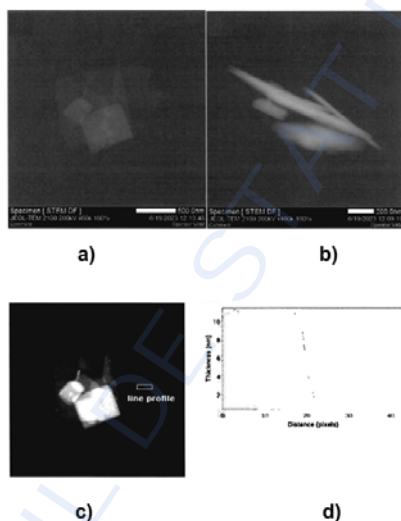


Fig. 1

(11) 138141 A2 (51) **G01N 27/327** (2006.01); **G01N 33/574** (2006.01); (21) a 2022 00667 (22) 21/10/2022 (41) 30/04/2024/14/2024 (71) UNIVERSITATEA "DUNĂREA DE JOS" GALAȚI, STR. DOMNEASCĂ NR. 47, GALAȚI, GL, RO (72) BUȘILĂ MARIANA, STR.ENERGIEI, NR.17, SAT COSTI, GL, RO; HERBEI ELENA EMANUELA, STR. REGIMENTUL 11 SIRET, NR.41, BL.D4, AP.25, GALAȚI, GL, RO; ALEXANDRU PETRICĂ, STR. CĂLUGĂRENI, NR.23, BL.T2, AP.43, GALAȚI, GL, RO (54) **IMUNOSENZOR MODIFICAT CU MATERIAL NANOSTRUCTURAT HIBRID ȘI METODA DE DETECȚIA RAPIDĂ A CANCERULUI**

(57) Invenția se referă la un procedeu de obținere a unui biosenzor electrochimic modificat utilizat pentru depistarea precoce a cancerului. Procedul, conform invenției, constă în etapele: preparare a nanostructurilor hibride de ZnO (ZnNP) funcționalizate cu PEG 200 în matrice de chitosan, modificarea electrodului de lucru cu suprafață de lucru carbon (C) a senzorului cu electrozi serigrafiați model C110, cu 10 μl ZnO înmatrice de chitosan (CS), acoperire cu 20 μl soluție de cistamină, respectiv, soluție glutaraldehidă, imobilizarea pe suprafața electrodului de lucru modificat ZNONP-CS a 10 μl anticorp

(11) 138141 A2

anti-CA125 diluat în soluție tampon fosfat în raport 1 : 1000, respectiv, recombinant uman CA125/MUC16 diluat, rezultând un biosenzor modificat pe bază de ZnONP sferice-CS funcționalizat pentru detecția electrochimică rapidă și în concentrații mici de biomarker prezente în stadii incipiente ale cancerului.

Revendicări: 2

Figuri: 6

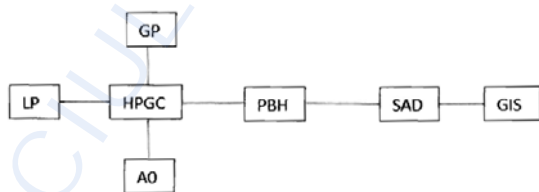
(11) 138142 A2 (51) **G01N 30/02** ^(2006.01); **G01N 30/62** ^(2006.01); (21) a 2022 00606 (22) 05/10/2022 (41) 30/04/2024/4/2024 (71) INCD-INSEMEX PETROȘANI, STR.GEN.VASILE MILEA, NR.32-34, PETROȘANI, HD, RO (72) GĂMAN ANGELICA-NICOLETA, STR.COSTENI, NR.330, ANINOASA, HD, RO; GĂMAN GEORGE ARTUR, STR.COSTENI, NR.330, ANINOASA, HD, RO; GHICIOI EMILIAN, STR. GEN. VASILE MILEA, BL.17, SC.1, AP.9, ET.4, PETROȘANI, HD, RO; PUPĂZAN GHEORGHE DANIEL, STR.PLATOULUI, NR.6, BL.31, SC.1, ET.1, AP.3, VULCAN, HD, RO; TOȚH LORAND, ALEEA TRANDAFIRILOR, BL.2, SC.6, ET.3, AP.71, PETROȘANI, HD, RO; PRODAN MARIA, STR. MUNCII NR. 12, PETROȘANI, HD, RO; KOVACS MARIUS, STR.ANGHEL SALIGNY, BL.2, AP.2, PETROȘANI, HD, RO; SIMION SORIN, ALEEA CRIZANTEMELOR, NR.6, BL.7T, SC.1, AP.8, VULCAN, HD, RO; SIMION ALEXANDRU FLORIN, STR.PROF.DR.ȘTEFAN GÂRBEA, NR.20, BARU, HD, RO; ȘUVAR NICULINA- SONIA, STR.1 DECEMBRIE 1918, BL.95, SC.B, ET.5, AP.18, PETROȘANI, HD, RO (54) **METODĂ DE DETERMINARE ÎN TEREN A IMPACTULUI GENERAT DE COMPUȘI ORGANICI VOLATILI ASUPRA SĂNĂTĂȚII UMANE**

(57) Invenția se referă la un sistem mobil de măsurare în timp real a compușilor organici volatili în vederea determinării impactului asupra sănătății umane. Sistemul conform invenției este alcătuit dintr-un cromatograf (HPGC) de înaltă performanță, cuplat la o

(11) 138142 A2
linie (LP) individuală de prelevare care asigură prelevarea probelor din aerului înconjurător, interconectat cu un generator pentru producerea de gaz purtător (GP), dintr-un compresor prevăzut cu un sistem (AO) trifazic de epurare a aerului, colectarea datelor obținute de cromatograf de înaltă performanță fiind realizată prin intermediul protocolului Bayern-Hessen (PBH), în vederea transmiterii acestora către un sistem (SAD) de achiziții date care are dublul rol de a gestiona și prelucra datele, în final fiind generate hărți de poluare în timp real cu compuși organici volatili cu ajutorul unui mediu computațional și a unui sistem informațional geografic (GIS).

Revendicări: 1

Figuri: 1



(11) 138143 A2 (51) **G01N 31/12** ^(2006.01) (21) a 2022 00607 (22) 05/10/2022 (41) 30/04/2024/4/2024 (71) INCD-INSEMEX PETROȘANI, STR.GEN.VASILE MILEA, NR.32-34, PETROȘANI, HD, RO (72) GHICIOI EMILIAN, STR. GEN. VASILE MILEA, BL.17, SC.1, AP.9, ET.4, PETROȘANI, HD, RO; GĂMAN GEORGE ARTUR, STR.COSTENI, NR.330, ANINOASA, HD, RO; ȘUVAR MARIUS CORNEL, STR.1 DECEMBRIE 1918, BL.95, SC.2, ET.5, AP.18, PETROȘANI, HD, RO; PUPĂZAN GHEORGHE DANIEL, STR.DECEBAL, NR.15, VULCAN, HD, RO; FLOREA GHEORGHE DANIEL, STR.REPUBLICII, BL.66, SC.5, ET.2, AP.40, PETRILA, HD, RO; ȘIMON MARINICĂ ADRIAN BOGDAN, STR.AVRAM IANCU, BL.9, SC.1, ET.7, AP.43, PETROȘANI, HD, RO; PRODAN MARIA, STR. MUNCII NR. 12, PETROȘANI, HD, RO; VASS ZOLTAN, STR.INDEPENDENȚEI, BL.26, SC.1, AP.3, PETROȘANI, HD, RO; BURIAN SORIN, STR.PINULUI, BL.4, ET.1, AP.3, PETROȘANI, HD, RO; NICOLESCU CRISTIAN, STR.CARPAȚI BL.2, SC.1, ET.2, AP.7, PETROȘANI, HD, RO; ȘUVAR NICULINA- SONIA, STR.1 DECEMBRIE 1918, BL.95, SC.B, ET.5, AP.18, PETROȘANI, HD, RO; GABOR DAN SORIN, STR.ANGHEL SALIGNY NR.26, PETROȘANI, HD, RO; NĂLBOC VASILICA IRINA, ALEEA POPORULUI, BL. 2, SC. 2, ET. 3, AP. 19, PETROȘANI, HD, RO; JURCA ADRIAN MARIUS, STR.T. VLADIMIRESCU, BL.84, SC.3, ET.2, AP.39, LUPENI, HD, RO; COLDA IOAN COSMIN, STR. CONSTANTIN MILLE, BL.5, SC.1, AP.3, PETROȘANI, HD, RO; VLASIN NICOLAE, STR. REPUBLICII, BL. 111, ET. 1, AP. 41, PETRILA, HD, RO; PASCULESCU VLAD MIHAI, STR.1

(11) 138143 A2
DECEMBRIE 1918, BL.122, SC.2, ET.6, AP.42, PETROȘANI, HD, RO; MANEA FLORIN, STR. INDEPENDENȚEI BL.15, SC.2, ET.2, AP.30, PETROȘANI, HD, RO; PUPĂZAN GABRIELA, STR. DECEBAL, NR.15, VULCAN, HD, RO; PĂUN ADRIAN FLORIN, STR.JIEȚ, NR.186, PETRILA, HD, RO; TUHUȚ LIGIA, STR.16 FEBRUARIE, NR.11, PETROȘANI, HD, RO; MUNTEANU LAURENȚIU, STR.ST.O.IOSIF, BL.2A, SC.1, AP.14, PETROȘANI, HD, RO (54) **SISTEM COMPLEX PENTRU DETERMINAREA COMPORTAMENTULUI LA APRINDERE ȘI ARDERE A MATERIALELOR SOLIDE ÎN ATMOSFERE CU CONCENTRAȚII RIDICATE DE OXIGEN**

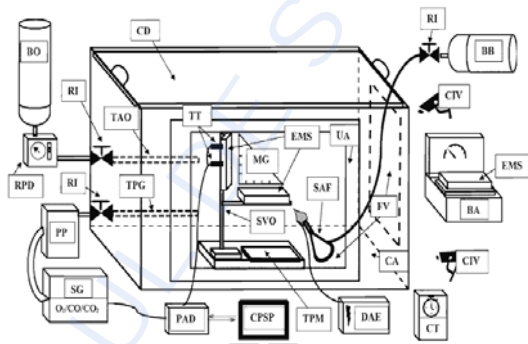
(57) Invenția se referă la un sistem complex pentru determinarea comportamentului la aprindere și ardere a materialelor solide în atmosfere cu concentrații ridicate de oxigen, datele obținute fiind utile atât pentru stabilirea cauzelor incendiilor din saloanele de terapie intensivă ale spitalelor, unde se realizează tratament cu oxigen, cât și pentru selectarea tipurilor de materiale folosite la echiparea instalațiilor de producere, stocare, transport și utilizare a oxigenului. Sistemul conform invenției cuprinde: un ansamblu de senzori (SG) de gaze, traductori (TT) de temperatură,

(11) 138143 A2
 stative (SVO) pentru fixarea eșantioanelor (EMS) de material solid în plan orizontal și vertical, prevăzute cu marcatori/gradații (MG) de distanță, sub care este poziționată o tavă (TPM) pe care se amplasează o probă martor pentru confirmarea/infirmarya capacității de incendiere, o sursă (SAF) de aprindere cu flacără comandată din exteriorul camerei (CA) de ardere, o pompă (PP) de prelevare a gazelor, o butelie (BO) de oxigen prevăzută cu regulator (RPD) de presiune cu debitmetru, un cronometru (CT), o balanță (BA) analitică pentru cântărirea eșantioanelor la începutul și la finalul arderii în vederea determinării pierderii de masă, camere (CIV) de înregistrare video a proceselor de aprindere și combustie a eșantioanelor, o placă (PAD) de achiziții a datelor de la senzorii de gaze și de la traductorii de temperatură, conectată la un calculator (CPCS) pentru preluarea, afișarea în timp real, stocarea și prelucrarea datelor obținute, toate acestea fiind amplasate în sau conectate la o cameră (CA) de ardere închisă etanș, prevăzută cu două ferestre (FV) de vizualizare, cu

(11) 138143 A2
 capac superior detașabil, incintă în care se află două conducte (TDO și TPG), amplasate central, echipate cu robinete (RI) de închidere, una pentru introducerea oxigenului și una pentru prelevarea gazelor.

Revendicări: 1

Figuri: 1



(11) 137476 A3 (51) G01R 19/00^(2006.01); G01R 29/12^(2006.01); (21) a 2022 00635 (22) 14/10/2022 (41) 30/05/2023/15/2023 (71) UNIVERSITATEA "POLITEHNICA" DIN TIMIȘOARA, PIAȚA VICTORIEI NR.2, TIMIȘOARA, TM, RO; ASOCIAȚIA ONCOGEN, STR. ARIEȘ, NR.20/E/21, TIMIȘOARA, TM, RO; ASOCIAȚIA ONCOHELP TIMIȘOARA, STR.C. PORUMBESCU, NR.57-59, TIMIȘOARA, TM, RO; BIODIM S.R.L., STR.JOSEPH GABRIEL, NR.22, TIMIȘOARA, TM, RO (72) ORDODI LAURENȚIU VALENTIN, STR. BUREBISTA, NR.10, BL.30/II, SC.A, ET.7, AP.25, TIMIȘOARA, TM, RO; VĂTĂU DORU, STR.VASILE LUCACIU, NR.12, AP.19B, TIMIȘOARA, TM, RO; SALINSCHI MARIN, CALEA MEDVEȘ, NR.14, MOȘNIȚA NOUĂ, TM, RO; OLARIU ADRIAN FLAVIUS, STR.CD LOGA, BL.D2, SC.B, AP.7, CARANSEBEȘ, CS, RO; DUMITREL GABRIELA ALINA, STR.MIRESEI, NR.10, ET.1, AP.7, TIMIȘOARA, TM, RO; PANĂ ANA-MARIA, ALEEA ICAR, NR.3, SC.A, AP.10, TIMIȘOARA, TM, RO; VASZILCSIN NICOLAE, STR.LINIȘTEI, NR.17, AP.7, BL.92, ET.3, TIMIȘOARA, TM, RO; DAN MIRCEA LAURENȚIU, STR.DOMINO, NR.9, SAT MOȘNIȚA VECHĂ, MOȘNIȚA NOUĂ, TM, RO; MĂȚIU-IOVAN LILIANA, STR.CĂLIMAN, NR.40, AP.1, MOȘNIȚA NOUĂ, TM, RO; IONEL RAUL CIPRIAN, STR.GRIGORE POPIȚI, NR.4/C, AP.3, TIMIȘOARA, TM, RO; UDREA IOAN ALEXANDRU, STR.MINERULUI, NR.2, BL.25, SC.A, AP.3, DEVA, HD, RO; BONCIOG DANIEL DUMITRU, NR.229, SAT MALOVAT, COMUNA MALOVAT, MH, RO; VEREȘ DENISA ALEXANDRA, STR.SOROCA, NR.11, SC.B, ET.3, AP.7, TIMIȘOARA, TM, RO; STĂNESE

(11) 137476 A3
 CRISTIAN MARCEL, STR.BERZEI, NR.9, TIMIȘOARA, TM, RO; PĂUNESCU VIRGIL, STR.AUGUST TREBONIU LAURIAN, NR.7, AP.2, TIMIȘOARA, TM, RO; BOJIN MARIA FLORINA, BD.16 DECEMBRIE 1989, NR.61, AP.11, TIMIȘOARA, TM, RO; GAVRILIU OANA ISABELA, STR.MARTIR MARIUTAC, BL.B27, AP.3, TIMIȘOARA, TM, RO; LUKINICH-GRUIA ALEXANDRA TEODORA, STR.MEMORANDULUI, NR.11, AP.1, TIMIȘOARA, TM, RO; NEGRU ȘERBAN, STR.BORESEC, NR.6, ET.1, AP.1, TIMIȘOARA, TM, RO; CRÎSNIC DANIELA, STR.JOSEPH GABRIEL, NR.22, TIMIȘOARA, TM, RO; FRUNZĂ GIGEL VIOREL, STR.ALEEA STREIULUI, BL.68, SC.3, ET.4, AP.57, DEVA, HD, RO (54) DISPOZITIV ELECTROSTATIC PENTRU MĂSURAREA TENSIUNII ELECTRICE CU ELEMENT INDICATOR OPTIC

(57) Invenția se referă la un dispozitiv electrostatic care permite măsurarea tensiunilor electrice înalte în aparatura electrică, energetică și în aparatura medicală radiologică și radioterapeutică. Dispozitivul conform invenției este realizat astfel încât tensiunea de măsurat, continuă sau alternativă, se aplică prin intermediul unei borne (4) de intrare, izolată cu teflon (5) față de masa (14) dispozitivului, unui electrod (3)

(11) 137476 A3

de cupru sub formă de disc plasat într-un tub (1) etanș de polipropilenă, cu capace laterale demontabile și fereastră (1) de sticlă, electrodul (3) producând un câmp electric uniform în liniile cărui culisează un element (8) indicator optic, constând dintr-un tub de descărcare în neon la presiune redusă conectat la masa (14) dispozitivului, poziționat la capătul unei tije (7) culisante, coaxiale cu electrodul (3) sub formă de disc, până când tubul cu neon emite o culoare roșu-portocaliu, adică în momentul în care se află într-o zonă a câmpului electric cu intensitate suficient de mare pentru a genera o descărcare luminiscentă, astfel încât, după citirea distanței D pe o riglă (10) gradată, cu ajutorul unui ac (11) indicator fixat rigid pe tija (7) culisantă, și pe baza unei curbe de etalonare stabilite la punerea în funcțiune a dispozitivului, se poate estima tensiunea electrică aplicată.

Revendicări: 2

Figuri: 2

(11) 137476 A3

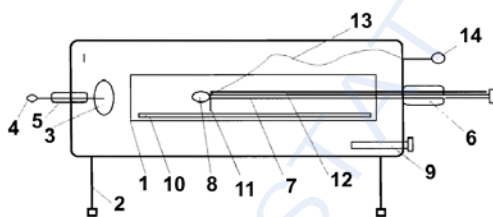


Fig. 1

Cu raport de documentare publicat la data de 30.04.2024

(11) 138144 A2 (51) **G02B 1/02** ^(2006.01); **G02B 6/10** ^(2006.01); (21) a 2022 00668 (22) 24/10/2022 (41) 30/04/2024/4/2024 (71) INSTITUTUL NAȚIONAL DE CERCETARE DEZVOLTARE PENTRU FIZICA MATERIALELOR, STR.ATOMIȘTILOR, NR.405A, CP. MG-7, MĂGURELE, IF, RO (72) POPESCU DANA GEORGETA, STR. MĂRGEANULUI NR. 18, BL. M37, AP. 8, SECTOR 5, BUCUREȘTI, B, RO; HUȘANU MARIUS ADRIAN, STR. AMURGULUI NR. 23, BL. C9, POPEȘTI-LEORDENI, IF, RO (54) **CRISTAL FOTONIC BI-DIMENSIONAL ÎN MATRICE DE GERMANIU**

(57) Invenția se referă la un cristal fonic bidimensional cu bandă fonică interzisă și funcționare în regim de lungimi de undă în domeniul micronilor, realizat în filme de germaniu, având aplicații în optoelectronică și fonică. Cristalul fonic, conform invenției, este realizat sub forma unei structuri alternante de medii cu constantă dielectrică diferită, prin introducerea în volumul matricei de germaniu a unor cilindri de aer având dimensiuni și periodicitate bine definite, astfel încât, în funcție de dimensiunea cilindrilor și de distanța dintre aceștia, radiația electromagnetică cu diverse energii poate fi confinată și ghidată.

Revendicări: 1

Figuri: 3

(11) 138144 A2

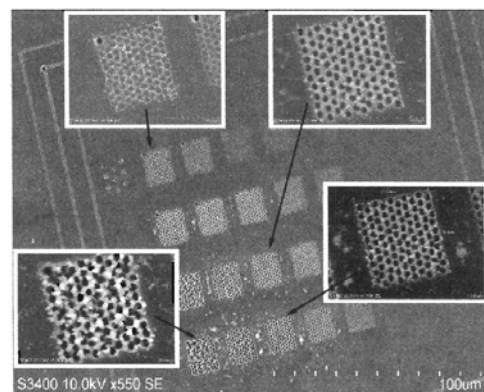


Fig. 1

(11) 138145 A0 (51) **G06F 18/21** (2023.01); **G06F 18/214** (2023.01); **G06F 21/32** (2013.01); **G06N 3/08** (2006.01); (21) a 2023 00315 (22) 21/06/2023 (41) 30/04/2024/14/2024 (71) UNIVERSITATEA POLITEHNICA DIN BUCUREȘTI, SPLAIUL INDEPENDENȚEI NR.313, SECTOR 6, BUCUREȘTI, B, RO; RESEARCH TECHNOLOGY S.R.L., ȘOS.VIRTUȚII, NR.19D, ET.6, SECTOR 6, BUCUREȘTI, B, RO (72) NEACȘU TEODOR, SPLAIUL INDEPENDENȚEI, NR.313B, ET.4, AP.51, SECTOR 6, BUCUREȘTI, B, RO; RUSSETI ȘTEFAN, STR.FABRICA DE GLUCOZĂ, NR.6-8, BL.9, SC.A, AP.15, SECTOR 2, BUCUREȘTI, B, RO; DASCALU MIHAI, STR.STOICA LUDESCU, NR.61, ET.1, AP.7, SECTOR 1, BUCUREȘTI, B, RO; BANICA COSMIN KARL, STR. BLANDEȘTI NR. 24C, SECTOR 4, BUCUREȘTI, B, RO (54) **SISTEM DE AUTENTIFICARE PRIN SECVENȚE DE TASTARE FOLOSIND PERECHI DE TASTE ȘI REȚELE NEURALE PROFUNDE**

(57) Invenția se referă la o metodă de învățare automată a reprezentărilor vectoriale ale perechilor de taste care încorporează informații despre utilizatorul care le-a generat, cu utilizare într-un sistem de autentificare. Metoda conform invenției cuprinde două faze, una de antrenare și una de testare, în care faza de antrenare constă în trei etape:

- o etapă de corupere a secvențelor de tastare pentru a seta configurația de învățare auto-super-

(11) 138145 A0 vizată, etapă în care un dicționar cu toate perechile de taste din setul de date al fiecărui utilizator este folosit pentru a înlocui caracteristicile temporale pentru elementele selectate din secvențe,

- o etapă de construire a secvențelor de intrare, în care o secvență este asamblată prin atașarea reprezentării utilizatorului de secvența de elemente de tastare construite prin concatenarea reprezentărilor tastelor și a caracteristicilor temporale, și

- o etapă de antrenare în care rețeaua discriminatoare învață să diferențieze între perechi autentice și perechi corupte, etapă în care se folosește un model care generează reprezentări contextualizate și le folosește pentru a clasifica elementele de tastare în originale și corupte, iar faza de testare vizează un protocol de autentificare bazat pe numărul de elemente de tastare clasificate ca originale, ale utilizatorului vizat.

Revendicări: 5

Figuri: 4

(11) 138145 A0

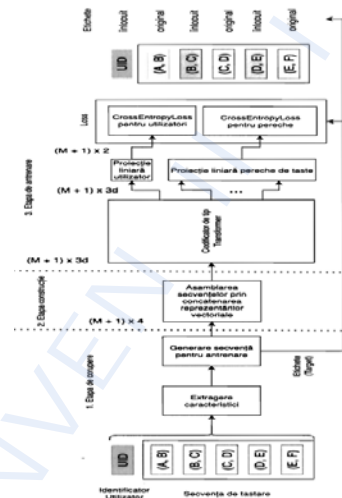


Fig. 1

(11) 138146 A0 (51) **G06N 3/08** (2006.01); **G06Q 10/20** (2023.01); **G06T 7/00** (2006.01); **G06V 10/82** (2022.01); (21) a 2023 00357 (22) 06/07/2023 (41) 30/04/2024/14/2024 (71) GLOBAL RESOLUTION EXPERTS S.A., STR.SERGEANT ION NUȚU, NR.44, ONE COTROCENI PARK, CORP A ȘI CORP B, ET.4, SECTOR 5, BUCUREȘTI, B, RO (72) CATRUNA ANDY- EDUARD, DRUMUL GURA CALITEI, NR.4-32, BL.4, SC.B, ET.5, AP.69, SECTOR 3, BUCUREȘTI, B, RO; COSMA IOAN-ADRIAN, SPLAIUL INDEPENDENȚEI, NR.202K, BL.B3, SC.B, ET.10, AP.65, SECTOR 6, BUCUREȘTI, B, RO; BETIU DUMITRU-PAVEL, CALEA BUCUREȘTI, NR.85, BL.A13, SC.2, ET.3, AP.7, CRAIOVA, DJ, RO; DUTULESCU ANDREEA-NICOLETA, STR.DR.FALCOIANU, NR.8BIS, BL.5, SC.B, AP.19, ET.4, CÂMPULUNG, AG, RO; GHITA VLADIMIR, STR.DEALUL MARE, NR.22C, SECTOR 4, BUCUREȘTI, B, RO; IORGA DENIS- NICOLAE, STR.LAINICI, NR.62, ET.2, AP.6A, SECTOR 1, BUCUREȘTI, B, RO; RADOI ION EMILIAN, STR.HATMANUL ARBORE, NR.3-7, BL.A, SC.B, ET.4, AP.63, SECTOR 1, BUCUREȘTI, B, RO; TERTES EMANUEL, STR.SOLDAT IOSIF ION, NR.1, BL.3B, SC.4, ET.1, AP.51, SECTOR 3, BUCUREȘTI, B, RO; NEAGU LAURENȚIU- MARIAN, STR.OLANESTI, NR.3, BL.76A, SC.A, ET.3, AP.24, SECTOR 6, BUCUREȘTI, B, RO; MOCANU IRINA, STR.GURA IALOMIȚEI, NR.3, BL.PC9, SC.E, ET.3, AP.48, SECTOR 3, BUCUREȘTI, B, RO; DASCALU MIHAI, STR.STOICA LUDESCU, NR.61, ET.1, AP.7, SECTOR 1, BUCUREȘTI, B, RO (54) **METODĂ CU SARCINI MULTIPLE ETA-PIZATE PENTRU IDENTIFICAREA DAUNELOR AUTO FOLOSIND REȚELE NEURALE PROFUNDE**

(11) 138146 A0

(57) Invenția se referă la o metodă, implementată cu ajutorul unor rețele neurale profunde, pentru detectarea automată a daunelor la autovehicule utilizând imagini statice sau dintr-un flux video. Metoda efectuează predicția mărcii și a modelului autovehiculului, identificarea de caracteristici adiționale dependente de context, cum ar fi orientarea autovehiculului în poză și distanța față de obiectiv, segmentarea autovehiculului în părți componente și segmentarea fină a daunelor identificate la nivel de componente, aceste sarcini fiind îndeplinite în etape succesive și fiecare rezultat prezis fiind folosit pentru a îmbunătăți predicția pe sarcina ulterioară. Metoda conform invenției cuprinde următoarele etape de predicție pe baza unei imagini de intrare:

- etapa de preprocesare în care un model (1) de detecție estimează coordonatele autovehiculului predominant pe baza cărora decupează imaginea care intră apoi într-un modul (2) de augmentare care diversifică datele de antrenament;

- etapa de codificare latentă în care imaginea este procesată de un codificator (3) neural care obține piramida caracteristicilor latente ce conține informații spațiale necesare sarcinilor de segmentare semantică;

(11) 138146 A0

- etapa de clasificare și construcție a grafului în care un clasificator (5) neural îndeplinește sarcinile de predicție a mărcii și modelului autovehiculului, alături de caracteristicile adiționale, și construiește un graf (6) de componente vizibile pe baza acestor informații;

-etapa de segmentare semantică a componentelor în care un decodificator (7) neural obține segmentarea semantică a părților vizibile ale autovehiculului pe baza imaginii și a grafului (6) calculat anterior;

-etapa de segmentare semantică a daunelor, efectuată de un decodificator (9) neural separat.

Revendicări: 5

Figuri: 2

(11) 138146 A0

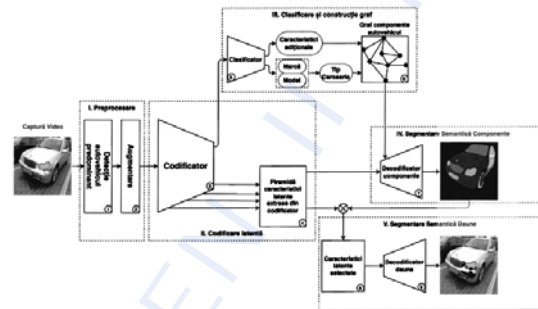


Fig. 1

(11) 138147 A0 (51) **G10F 1/16** (2006.01); **G10H 1/32** (2006.01); **G10H 7/00** (2006.01); **H02K 35/00** (2006.01); (21) a 2023 00289 (22) 08/06/2023 (41) 30/04/2024//4/2024 (71) MINESCU LIVIU, CALEA TÂRGOVIȘTEI, NR.67, SAT BOBOCI, COMUNA DRAGODANA, DB, RO; MINESCU ALEXANDRA-LIVIA, CALEA TÂRGOVIȘTEI, NR.67, SAT BOBOCI, COMUNA DRAGODANA, DB, RO (72) MINESCU LIVIU, CALEA TÂRGOVIȘTEI, NR.67, SAT BOBOCI, COMUNA DRAGODANA, DB, RO; MINESCU ALEXANDRA-LIVIA, CALEA TÂRGOVIȘTEI, NR.67, SAT BOBOCI, COMUNA DRAGODANA, DB, RO (54) **ANSAMBLU DE VIDEO INSTRUMENTE CU COARDE CU MEMORIE INTERNĂ**

(57) Invenția se referă la un ansamblu de instrumente cu coarde, cum ar fi de exemplu chitară, vioară, violoncel, mandolină, cobză, prevăzute cu memorie internă, cu card sau stick de memorie, care oferă posibilitatea de a cânta live fără ajutorul unor instrumentiști, doar cu ajutorul negativelor și a efectelor speciale, posibilitatea de a remixa vocea cu semnalul sonor al instrumentului cu coarde și, de asemenea, având posibilitatea de a dezvolta energie electrică obținută din vibrația corzilor în timp ce se cântă și posibilitatea de stocare a energiei electrice obținute atât din vibrația corzilor cât și de la un mini panou

(11) 138147 A0
fotovoltaic. Ansamblul conform invenției cuprinde un procesor (PR) inteligent, dublu, cu funcții de înregistrare audio-video prin niște mufe (Ai și Vi) de intrare audio și, respectiv, video, sau printr-o mufă de intrare HDMI, și funcții de redare audio (AO) și video (VO), cu dublă funcție de căutare pentru un prim canal (C1, C2, C3) și pentru un al doilea canal (C1B, C2B, C3B) și cu posibilitate de mixare a negativului cu vocea prin intermediul a două potențiometre (PV1 și PV2).

Revendicări: 2
Figuri: 10

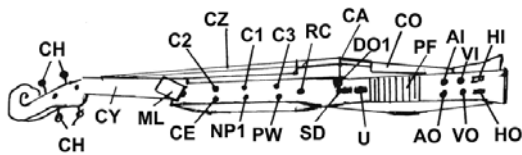


Fig. 1

(11) 138148 A2 (51) **G16Y 40/10** (2020.01) (21) a 2022 00590 (22) 27/10/2022 (41) 30/04/2024/14/2024 (71) BEIA CONSULT INTERNACIONAL S.R.L., STR. POIANA NARCISELOR NR.12, ET.1, AP.3, SECTOR 1, BUCUREȘTI, B, RO (72) SUCIU GEORGE, STR. POIANA NARCISELOR NR. 12, ET. 1, AP. 3, SECTOR 1, BUCUREȘTI, B, RO; PASAT SANDU-ADRIAN, STR. MOȘOIA NR.37, SECTOR 4, BUCUREȘTI, B, RO; BĂLĂNESCU NICULINA MIHAELA, ȘOS. BUCUREȘTI-TÂRGOVIȘTE, NR.44B, BL.2, AP.336, SAT MOGOȘOIA, MOGOȘOIA, IF, RO; BĂLĂCEANU CRISTINA MIHAELA, STR.TURNU MĂGURELE, NR.13, BL.S2, SC.2, ET.2, AP.353, SECTOR 4, BUCUREȘTI, B, RO; PETRESCU IONEL, STR.BUCOVINA, NR.3, BL.02, SC.A, AP.15, SECTOR 3, BUCUREȘTI, B, RO; POPA RAMONA-CRISTINA, ALEEA AVRIG, NR.3, SC.1, ET.5, AP.26, SECTOR 2, BUCUREȘTI, B, RO (54) **PLATFORMĂ DE MONITORIZARE A EMISIILOR DE GAZE CU EFECT DE SERĂ ȘI A POLUANȚILOR ATMOSFERICI REZULTATE DIN CREȘTEREA ANIMALELOR UTILIZÂND TEHNOLOGII DE TIPUL INTERNETUL LUCRURILOR**

(57) Invenția se referă la o platformă de monitorizare a emisiilor de gaze cu efect de seră și a poluanților atmosferici, rezultați din creșterea animalelor, utilizând tehnologii de tipul Internetului Lucrurilor, care permite colectarea și analiza de date heterogene și

(11) 138148 A2
oferă recomandări/notificări către administratorii fermelor de creștere a animalelor în vederea luării de decizii ce pot conduce la scăderea emisiilor de gaze cu efect de seră și a poluanților atmosferici. Platforma conform invenției cuprinde următoarele componente software și hardware:

- un modul pentru achiziția datelor din mediul ambiental, echipat cu mai mulți senzori (1.1-1.8) care permit monitorizarea următorilor parametri: umiditatea relativă, temperatura aerului, concentrațiile de pulberi în suspensie, concentrațiile unor poluanți gazoși (CH₄, NH₃, CO), presiunea atmosferică;
- un modul (2.1) de tip gateway multiprotocol care permite achiziția datelor colectate de la senzori și asigură transmiterea acestora în cloud prin protocoale de comunicație de tip Ethernet/ 4G/WiFi;
- o componentă (3.1) intermediară de transmitere a datelor care face posibilă comunicația între modulul de tip gateway și un nivel (4.1) de persistență a datelor; și

(11) 138148 A2
- o componentă de suport decizional constând dintr-un modul (5.1) de procesare a datelor colectate de la senzori, date care sunt stocate într-o bază de date, analizate și transmise mai departe unui modul (6.1) de prezentare/vizualizare a datelor.

Revendicări: 3
Figuri: 3

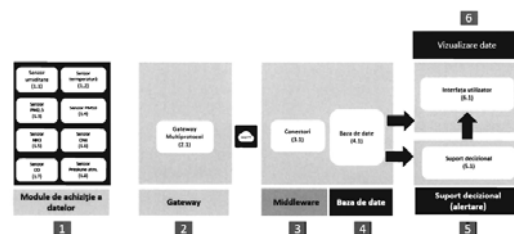


Fig. 1

(11) 138149 A2 (51) **H01M 10/058** (2010.01); **H01M 4/13** (2010.01); (21) a 2022 00665 (22) 20/10/2022 (41) 30/04/2024/14/2024 (71) INSTITUTUL NAȚIONAL DE CERCETARE-DEZVOLTARE PENTRU FIZICA MATERIALELOR, STR.ATOMIȘTILOR NR.405 A, MĂGURELE, IF, RO; INSTITUTUL NAȚIONAL DE CERCETARE-DEZVOLTARE PENTRU TEHNOLOGII CRIOGENICE ȘI IZOTOPICE, STR.UZINEI NR.4, RÂMNICU-VÂLCEA, VL, RO (72) TITE TEDDY, STR. ABATAJULUI, NR.18, ET.1, SECTOR 5, BUCUREȘTI, B, RO; STAVARACHE IONEL, STR.FIZICIENILOR, NR.16, BL.L3, SC.1, ET.2, AP.18, MĂGURELE, IF, RO; GALATANU ANDREI, BD. GHENŢEA, NR.2, BL.A12, SC.1, AP.15, SECTOR 5, BUCUREȘTI, B, RO; LAZĂR MARIAN, STR.SERGEANT NIȚU VASILE, NR.60, BL.11, SC.2, ET.2, AP.30, SECTOR 4, BUCUREȘTI, B, RO; NEGRILĂ CĂTĂLIN, ALEEA GĂRII, BL.1, AP.6, BUMBEȘTI JIU, GJ, RO; BUGA MIHAELA RAMONA, CALEA LUI TRAIAN NR. 56, BL. S33/2, SC. A, AP. 5, RÂMNICU VÂLCEA, VL, RO; UNGUREANU COSMIN GIORGIAN, STR.GIB MIHAESCU, NR.8C, BL.2, SC.A, AP.76, RÂMNICU VÂLCEA, VL, RO; SPÎNU-ZĂULEȚ ADNANA ALINA, STR. IC BRĂȚIANU, NR.10, BL.A66, SC.A, AP.15, RÂMNICU VÂLCEA, VL, RO (54) **FILME SUBȚIRI DE DIOXID DE VANADIU VO₂(B) FĂRĂ LIANT, OBTINUTE DIRECT PE FOLIE DE ALUMINIU PRIN DEPUNERE LASER PULSATĂ CA ȘI CATOD DE BATERIE ȘI METODĂ DE PREPARARE A ACESTORA**

(11) 138149 A2

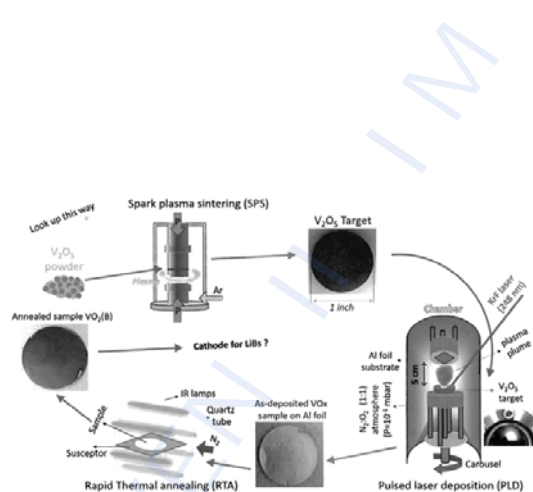


Fig. 1

(11) 138149 A2

(57) Invenția se referă la o metodă de fabricare a unui film subțire de oxid de vanadiu pe folie metalică, destinat a fi utilizat în domeniul stocării energiei. Metoda, conform invenției, constă în obținere unei ținte din pulbere de V₂O₅, care să aibă o stoichiometrie de control și să fie suficient de rezistentă mecanic, ablația ținte cu un laser cu impulsuri, pentru a crea o coloană de material ejectat pe baza exploziei rapide a zonei de suprafață a ținte datorită supraîncălzirii, depunerea pe o folie metalică, recoacerea termică rapidă în atmosferă de azot a probei rezultate și utilizarea acesteia ca electrod pentru aplicații electrochimice și testarea bateriilor.

Revendicări: 24

Figuri: 15

(11) 138150 A2 (51) **H01M 14/00** (2006.01); **H01L 31/04** (2006.01); (21) a 2022 00624 (22) 12/10/2022 (41) 30/04/2024/14/2024 (71) INSTITUTUL NAȚIONAL DE CERCETARE-DEZVOLTARE PENTRU ELECTROCHIMIE ȘI MATERIE CONDENSATĂ - INCEMC TIMIȘOARA, STR.DR.AUREL PĂUNESCU PODEANU NR.144, TIMIȘOARA, TM, RO (72) URSU DANIEL HORĂȚIU, STR. LEV TOLSTOI NR. 13, AP. 19, TIMIȘOARA, TM, RO; BĂNICĂ RADU, STR.HOREA NR.180, DEVA, HD, RO; VAJDA MELINDA, STR.COSMINULUI, NR.36, SC.B, ET.4, AP.18, TIMIȘOARA, TM, RO; BANEASA CORNELIU BIRTOK, STR.NUCILOR, NR.8, DEVA, HD, RO; MICLAU MARINELA NICOLETA, ALEEA STUDENȚILOR NR.25, BL.G, AP.309, TIMIȘOARA, TM, RO (54) **PROCEDEU DE OBTINERE A MATERIALELOR OXIDICE PE BAZĂ DE NANOFIRE DE ARGINTI/Zn₂SnO₄ SFERE ȘI INTEGRAREA LOR ÎN FOTOANOZI PENTRU CELULE SENSIBILIZATE CU COLORANT**

(57) Invenția se referă la un procedeu pentru obținere de materiale oxidice pentru integrarea lor în fotoanodii celulelor solare. Procedeu, conform invenției, cuprinde etapele: obținerea unui amestec stoichiometric și omogen prin adăugare, cu ajutorul unei micropipete, a 200 μl suspensie de nanofire de argint, cu o concentrație de 2 mg/ml, în apă distilată,

(11) 138150 A2

agitându-se pe un agitator magnetic, adăugarea de 0,1 g Zn_2SnO_4 amorf, 12 mg acid alginic, 0,05 g acetat de zinc dihidrat, 4 ml soluție de amoniac 25% și 10 ml etilen glicol, lăsându-se la agitat timp de 60 min, introducerea soluției obținute într-o autoclavă în care are loc tratarea termică la temperatura de 130° timp de 12 h, spălarea materialului AgNW/ Zn_2SnO_4 obținut cu apă distilată și etanol absolut și uscarea la temperatura de 30° timp de 2 h.

Revendicări: 5

Figuri: 4

(11) 138151 A2

rejecție în filtre SIW. Conform invenției, pentru asamblarea demontabilă a două circuite (A și B) SIW cuplate și asigurarea stabilității mecanice și a proprietăților electrice ale acestora se utilizează niște elemente (13 și 13') elastice de contact electric, asamblate în poziții simetrice față de o fantă (4) de cuplaj din circuitul SIW principal, și o bridă (D) pentru menținerea circuitelor SIW cuplate într-o poziție relativ stabilă și care rigidizează întreaga structură datorită perechilor șurub-piuliță (19 și 19') care traversează niște fante (18 și 18') ovale ale unor tălpi (17 și 17') de fixare ale bridei (D), cât și niște găuri metalice sau metalizate care alcătuiesc pereții laterali ai circuitelor (A și B) SIW cuplate.

Revendicări: 4

Figuri: 5

(11) 138151 A2 (51) H01P 5/00^(2006.01) (21) a 2022 00659 (22) 20/10/2022 (41) 30/04/2024//4/2024 (71) INSTITUTUL NAȚIONAL DE CERCETARE-DEZVOLTARE PENTRU MICROTEHNOLOGIE-IMT BUCUREȘTI, STR.EROU IANCU NICOLAE 126A, VOLUNTARI, IF, RO (72) BUICULESCU VALENTIN, STR. ARH. ION BERINDEI NR.11, BL. 1-2, SC.C, AP.88, SECTOR 2, BUCUREȘTI, B, RO; IORDĂNESCU ANGHEL SERGIU, ALEEA FRUNTAȘ CONSTANTIN TUDOR, NR.14B, AP.2, SECTOR 3, BUCUREȘTI, B, RO (54) METODE ȘI DISPOZITIVE DE ASAMBLARE DEMONTABILĂ A CIRCUITELOR CU GHIDURI INTEGRATE ÎN SUBSTRAT CUPLATE ELECTROMAGNETIC

(57) Invenția se referă la o metodă de asamblare demontabilă a structurilor alcătuite din două sau mai multe circuite cu linii de transmisie de tip ghid de undă integrat în substrat (SIW), cuplate electromagnetic prin fante transversale și la elementele mecanice care permit acest mod de asamblare. Metoda se aplică în situațiile în care este necesară reducerea lungimii fizice a unuia sau mai multora dintre circuitele SIW cuplate electromagnetic, cu scopul modificării caracteristicilor electrice ale ansamblului de circuite SIW cuplate electromagnetic, de exemplu frecvența de funcționare a senzorilor rezonanți sau frecvențele de

(11) 138151 A2

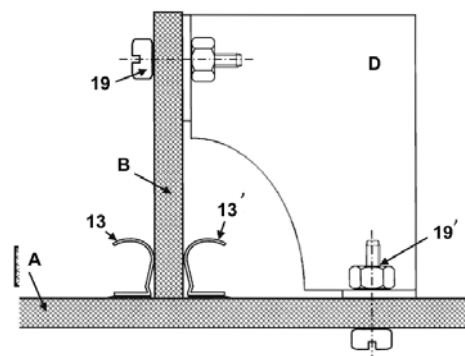


Fig. 5

(11) 138152 A0 (51) **H02K 19/02** (2006.01) (21) a 2023 00846 (22) 19/12/2023 (41) 30/04/2024//4/2024 (71) GEDEREX ENGINEERING S.R.L., STR.ALUNIȘ NR.23, SAT VALEA URSULUI, COMUNA MIROSLAVA, IS, RO (72) VÎRLAN BOGDAN, STR.ALUNIȘ NR.23, SAT VALEA URSULUI, COMUNA MIROSLAVA, IS, RO; LIVADARU LEONARD, PIATA VOIEVOZILOR NR.10, BL.X9, ET.4, AP.2, IAȘI, IS, RO; MUNTEANU ADRIAN, STR.CRONICAR MUSTEA NR.17, ET.3, AP.5, IAȘI, IS, RO; SIMION ALECSANDRU, BD.ALEXANDRU CEL BUN NR.15, BL.E 3, SC.A, ET.5, AP.28, IAȘI, IS, RO (54) **MAȘINĂ SINCRONĂ CU DUBLĂ EXCITAȚIE ȘI ȘUNTURI MAGNETICE**

Această publicație include și modificările descrierii, revendicărilor și desenelor depuse conform art. 35 alin. (20) din HG nr. 547/2008

(57) Invenția se referă la o mașină electrică sincronă rotativă cu dublă excitație și șunturi magnetice. Mașina, conform invenției, prezintă niște magneți permanenți (1) lipiți sub tălpile unor poli inductori (2) și creând în creștăturile rotorice (3), de o parte și de alta a dinților rotorici (4), un flux magnetic principal, situație în care, pentru a avea un circuit magnetic închis, s-au adoptat șunturi magnetice (5), amplasate în creștături, iar piesele polare sunt prevăzute cu spațieri de aer (6) dispuse în formă de V, care au rolul de a ghida fluxul magnetic generat de

(11) 138152 A0
magneții permanenți către întrefier, iar un flux magnetic complementar este creat de niște bobine concentrice (7) dispuse pe dinții rotorici (4), către fundul creștăturilor rotorice (3), sub șunturile magnetice (5).

Revendicări inițiale: 1
Revendicări amendate: 1
Figuri: 3

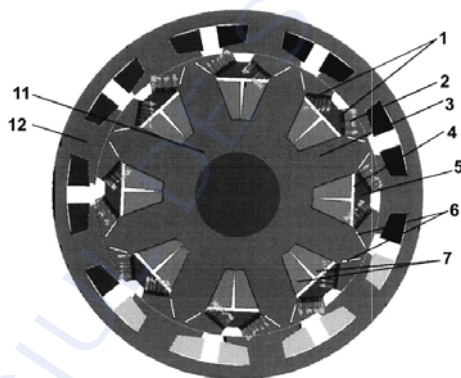


Fig. 1

(11) 138153 A0 (51) **H04B 10/70** (2013.01); **H04L 9/08** (2006.01); **G01J 1/44** (2006.01); (21) a 2023 00321 (22) 22/06/2023 (41) 30/04/2024//4/2024 (71) INSTITUTUL NAȚIONAL DE CERCETARE DEZVOLTARE PENTRU TEHNOLOGII IZOTOPICE ȘI MOLECULARE INCDTIM, STR.DONAT, NR.67-103, POB 700, CLUJ-NAPOCA, CJ, RO (72) MORARI IOAN CRISTIAN, STR. CONSTANTIN BRÂNCUȘI NR. 31, AP. 4, CLUJ-NAPOCA, CJ, RO; TUDORAN CRISTIAN DANIEL, STR. ARON DENSUȘIANU NR. 16, AP. 1, CLUJ-NAPOCA, CJ, RO; TURCU ROMULUS VALERIU FLAVIU, STR.NICOLAE TITULESCU, NR.38, BL.P18, ET.4, AP.21, CLUJ-NAPOCA, CJ, RO (54) **CIRCUIT DISCRIMINATOR ȘI ALGORITM PENTRU DETECȚIA COINCIDENȚEI FOTONILOR SINGULARI**

(57) Invenția se referă la un circuit discriminator și la un algoritm pentru detecția coincidenței fotonilor singulari, cu aplicabilitate în cadrul sistemelor de comunicații cuantice. Circuitul conform invenției este alcătuit dintr-un microcontroler compatibil Arduino, două mufe de tip BNC pentru intrarea semnalelor de la două detectoare de fotoni, șase conec-toare JACK pentru comenzi către periferice și patru leduri indicatoare ale stărilor de funcționare a circuitului. Algoritmul conform invenției efectuează detecția coincidenței impulsurilor primite la pinii de intrare, numeric, detectând trecerea pinilor de intrare

(11) 138153 A0
din 0 logic spre 1 logic pe frontul crescător al impulsului, urmată de detectarea trecerii pinilor de intrare din 1 logic spre 0 logic pe frontul descrescător al impulsului măsurat.

Revendicări: 2
Figuri: 6

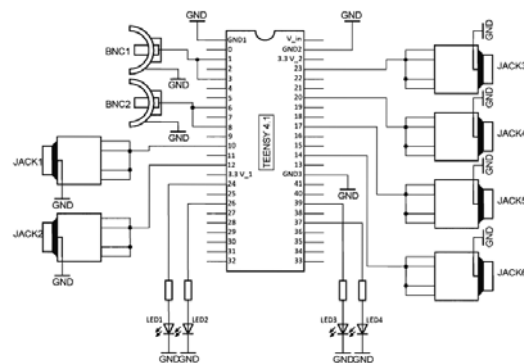


Fig. 2

(11) 138154 A2 (51) **H04W 4/38** (2018.01); **H04L 67/12** (2022.01); **H04L 67/2866** (2022.01); (21) a 2022 00683 (22) 26/10/2022 (41) 30/04/2024//4/2024 (71) UNIVERSITATEA POLITEHNICA DIN BUCUREȘTI, SPLAIUL INDEPENDENȚEI NR.313, SECTOR 6, BUCUREȘTI, B, RO; BEIA CONSULT INTERNATIONAL S.R.L., STR. POIANA NARCISELOR NR.12, ET.1, AP.3, SECTOR 1, BUCUREȘTI, B, RO (72) MARCU IOANA - MANUELA, VALEA DANULUI, NR.34, BL.1, ET.4, AP.16, SECTOR 6, BUCUREȘTI, B, RO; DRĂGULINESCU ANA - MARIA - CLAUDIA, STR.TINCANI, NR.5, BL.Z24, ET.8, AP.52, SECTOR 6, BUCUREȘTI, B, RO; OPREA CRISTINA-CLAUDIA, ȘOS.NICOLAE TITULESCU, NR.18, BL.23, AP.93, SECTOR 1, BUCUREȘTI, B, RO; SUCIU GEORGE, STR. POIANA NARCISELOR NR. 12, ET. 1, AP. 3, SECTOR 1, BUCUREȘTI, B, RO; SUCIU GHEORGHE, STR. POIANA NARCISELOR NR. 12, ET. 1, AP. 3, SECTOR 1, BUCUREȘTI, B, RO (54) **NGI-UAV-AGRO (SISTEM AUTONOM PENTRU AGRICULTURA URBANĂ DE PRECIZIE FOLOSIND SENZORI AMBIENTALI ȘI DRONE)**

(57) Invenția se referă la un sistem de telemetrie pentru agricultură inteligentă destinat monitorizării culturilor și condițiilor meteorologice cu ajutorul unor rețele de senzori fără fir și a unor vehicule aeriene fără pilot (UAV) și se adresează beneficiarilor din domeniul agricol pentru luarea unor decizii

(11) 138154 A2

legate de managementul eficient al culturilor și terenurilor agricole. Sistemul conform invenției respectă principiile Internetului de nouă generație (NGI) și este constituit dintr-o componentă de achiziție a datelor din parcelele agricole, cuprinzând o diversitate de tipuri de senzori, dintr-o componentă de achiziție a imaginilor multispectrale de la un vehicul aerian fără pilot (UAV) și dintr-o componentă de comunicații fără fir și cuprinde o arhitectură atipică cu patru niveluri (Dispozitive, Rețea, Cloud și Aplicație) și două niveluri noi (Edge și Stocare locală), în care, la nivelul "Rețea", nivel care conține atât rețelele de senzori cât și mediile și protocoalele de comunicație, echipamentul UAV se constituie ca punct de acces pentru WNS-urile din afara ariei de acoperire a porții de acces, pentru realizarea transferului dintre protocoalele de comunicații. De asemenea, este realizată o abordare nouă de transmitere a datelor în care se ajustează intervalul de timp dintre două transmisii succesive în funcție de evenimentul produs în teren.

Revendicări: 4

Figuri: 3

(11) 138154 A2

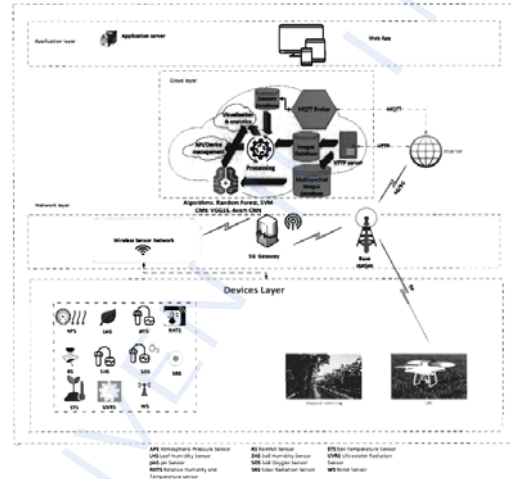


Fig. 1

(11) 138155 A2 (51) **H10K 30/40** (2023.01); **H10K 30/81** (2023.01); **H10K 30/82** (2023.01); (21) a 2022 00625 (22) 12/10/2022 (41) 30/04/2024//4/2024 (71) INSTITUTUL NAȚIONAL DE CERCETARE DEZVOLTARE PENTRU FIZICA MATERIALELOR, STR.ATOMIȘTILOR, NR.405A, CP.MG-7, MĂGURELE, IF, RO (72) LEONAT LUCIA NICOLETA, STR.POȘTALIONULUI, NR.14, ET.2, AP.21, SECTOR 4, BUCUREȘTI, B, RO; TOMULESCU ANDREI GABRIEL, STR.VLĂDEASA, NR.3, BL.C68, SC.1, PARTER, AP.2, SECTOR 6, BUCUREȘTI, B, RO; DOBRESCU GABRIEL, STR.FIZICIENILOR NR.5, BL.6, SC.2, AP.20, MĂGURELE, IF, RO; IGHIGEANU ADELINA MARIA, STR.BATIȘTE NR.37, ET.5, AP.22, SECTOR 2, BUCUREȘTI, B, RO; LAZĂR MARIAN, STR.SERGEANT NIȚU VASILE, NR.60, BL.11, SC.2, ET.2, AP.30, SECTOR 4, BUCUREȘTI, B, RO; STANCU VIORICA, STR. VLĂDEASCA, NR.3, BL.C68, SC.1, AP.2, BUCUREȘTI, B, RO; TOMA VASILICA, STR.ALBASTRELELOR NR.1, BL.10, SC.1, ET.3, AP.11, MĂGURELE, IF, RO (54) **MINI MODUL SOLAR PE BAZĂ DE PEROVSKIT HIBRID ȘI METODĂ DE ÎNCAPSULARE**

(57) Invenția se referă la un mini modul solar și la o metodă de încapsulare a acestuia. Modulul solar, conform invenției, este alcătuit din mai multe celule solare realizate pe bază de filme subțiri de perovskit hibrid, în care fiecare celulă solară are o geometrie

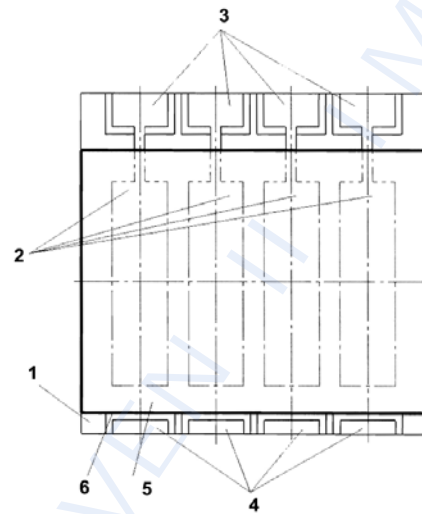
(11) 138155 A2

dreptunghiulară cu particularitatea că latura mare este de aproximativ patru ori mai lungă decât latura mică, celulele solare fiind dispuse paralel una față de cealaltă pe același substrat (1) și astfel încât toate celulele solare au electrozii (3 și 4) expuși în afara ariei active, iar prin folosirea unor insule de strat (4) oxidic conductiv electric și transparent optic (TCO) peste care se suprapune capătul electrozilor metalici, se îmbunătățește contactul electric individual al fiecărei celule solare și se permite, totodată, încapsularea ariei active. Metoda de încapsulare, conform invenției, constă în depunerea de rășină pe exteriorul chenarului descris de sticla (5) de încapsulare, în afara ariei active a celulelor, folosind o barieră de bandă dublu-adezivă.

Revendicări: 4

Figuri: 1

(11) 138155 A2



CERERI DE BREVET DE INVENȚIE PUBLICATE

- **ARANJATE ÎN ORDINE CRESCĂTOARE,
DUPĂ NUMĂRUL DE CERERE DE BREVET**
- **ARANJATE ÎN ORDINE ALFABETICĂ,
DUPĂ NUMELE / DENUMIREA
SOLICITANTULUI**

Cereri de brevet de invenție publicate conform art. 23, din Legea nr. 64/1991, republicată, și Regulii 27(1), din HGR nr. 547/2008, aranjate în ordine crescătoare, după numărul de cerere de brevet

Număr cerere de brevet	Clasa internațională	Număr de publicare	Data depozit	Solicitant	Pag.
a 2022 00590	G16Y 40/10 ^(2020.01)	138148 A2	27/10/2022	BEIA CONSULT INTERNATIONAL S.R.L., STR. POIANA NARCISELOR NR.12, ET.1, AP.3, SECTOR 1, BUCUREȘTI, B, RO	59
a 2022 00603	A63F 5/00 ^(2006.01)	138090 A2	03/10/2022	ANDREESCU VASILE, STR. VASILE TONEANU NR. 32, SECTOR 3, BUCUREȘTI, B, RO	24
a 2022 00605	C23C 16/36 ^(2006.01) , B23B 27/14 ^(2006.01)	138129 A2	04/10/2022	DRUGON INTERNATIONAL S.R.L., STR.TRACTORULUI, NR.2, CUMPĂNA, CT, RO; INSTITUTUL NAȚIONAL DE CERCETARE-DEZVOLTARE PENTRU OPTOELECTRONICĂ - INOE 2000, STR. ATOMIȘTILOR NR.409, MĂGURELE, IF, RO	46
a 2022 00606	G01N 30/02 ^(2006.01) , G01N 30/62 ^(2006.01)	138142 A2	05/10/2022	INCD-INSEMEX PETROȘANI, STR.GEN.VASILE MILEA, NR.32-34, PETROȘANI, HD, RO	54
a 2022 00607	G01N 31/12 ^(2006.01)	138143 A2	05/10/2022	INCD-INSEMEX PETROȘANI, STR.GEN.VASILE MILEA, NR.32-34, PETROȘANI, HD, RO	54
a 2022 00609	C04B 18/02 ^(2006.01) , B29B 9/00 ^(2006.01)	138107 A2	05/10/2022	INSTITUTUL NAȚIONAL DE CERCETARE-DEZVOLTARE PENTRU CHIMIE ȘI PETROCHIMIE - ICECHIM, SPLAIUL INDEPENDENȚEI NR.202, SECTOR 6, BUCUREȘTI, B, RO; CEPROCIM S.A., BD.PRECIZIEI NR.6, SECTOR 6, BUCUREȘTI, B, RO	35
a 2022 00611	B05C 1/08 ^(2006.01)	138095 A2	06/10/2022	JUDELE SEVERUS, STR.PICTOR GRIGORESCU, BL.38, AP.11, FOCȘANI, VN, RO	28
a 2022 00612	A61L 15/14 ^(2006.01)	138089 A2	06/10/2022	INSTITUTUL NAȚIONAL DE CERCETARE-DEZVOLTARE PENTRU TEXTILE ȘI PIELĂRIE - BUCUREȘTI, STR.LUCREȚIU PĂTRĂȘCANU NR.16, SECTOR 3, BUCUREȘTI, B, RO; INSTITUTUL NAȚIONAL DE CERCETARE-DEZVOLTARE MEDICO-MILITARĂ"CANTACUZINO", SPLAIUL INDEPENDENȚEI NR.103, SECTOR 5, BUCUREȘTI, B, RO; SANIMED INTERNAȚIONAL IMPEX S.R.L., ȘOS. BUCUREȘTI-GIURGIU, NR.2A, SAT CĂLUGĂRENI, COMUNA CĂLUGĂRENI, GR, RO	24
a 2022 00614	C04B 22/06 ^(2006.01)	138108 A2	06/10/2022	UNIVERSITATEA "BABEȘ-BOLYAI" DIN CLUJ-NAPOCA, STR.MIHAIL KOGĂLNICEANU NR.1, CLUJ-NAPOCA, CJ, RO; UNIVERSITATEA "1 DECEMBRIE 1918" DIN ALBA IULIA, STR.GABRIEL BETHLEN NR.5, ALBA IULIA, AB, RO	36

Număr cerere de brevet	Clasa internațională	Număr de publicare	Data depozit	Solicitant	Pag.
a 2022 00615	B23H 3/00 (2006.01)	138097 A2	07/10/2022	UNIVERSITATEA TEHNICĂ "GHEORGHE ASACHI" DIN IAȘI, STR. PROF. DR. DOC. DIMITRIE MANGERON NR. 67, IAȘI, IS, RO	29
a 2022 00616	F03B 11/04 (2006.01), F03B 3/02 (2006.01)	137523 A3	07/10/2022	UNIVERSITATEA "POLITEHNICA" DIN TIMIȘOARA, PIAȚA VICTORIEI NR.2, TIMIȘOARA, TM, RO	51
a 2022 00617	A61K 36/18 (2006.01), A61P 17/02 (2006.01)	138083 A2	07/10/2022	INSTITUTUL NAȚIONAL DE CERCETARE-DEZVOLTARE CHIMICO-FARMACEUTICĂ - ICCF BUCUREȘTI, CALEA VITAN NR.112, SECTOR 3, BUCUREȘTI, B, RO	21
a 2022 00619	A61B 18/02 (2006.01), A61B 18/08 (2006.01)	138077 A2	11/10/2022	INSTITUTUL NAȚIONAL DE CERCETARE-DEZVOLTARE PENTRU MECATRONICĂ ȘI TEHNICA MĂSURĂRII - INCDMTM BUCUREȘTI, ȘOS.PANTELIMON NR.6-8, SECTOR 2, BUCUREȘTI, B, RO	17
a 2022 00620	A61H 1/00 (2006.01), A63B 21/00 (2006.01), A63B 23/02 (2006.01), A63B 23/04 (2006.01)	138078 A2	11/10/2022	INSTITUTUL NAȚIONAL DE CERCETARE-DEZVOLTARE PENTRU MECATRONICĂ ȘI TEHNICA MĂSURĂRII - INCDMTM BUCUREȘTI, ȘOS.PANTELIMON NR.6-8, SECTOR 2, BUCUREȘTI, B, RO	18
a 2022 00621	A23L 21/25 (2016.01)	138073 A2	11/10/2022	STUPINELE CRISTIAN S.R.L., STR.HORIA MACELARIU, NR.14-16, BL.21/8, SC.2, AP.14, SECTOR 1, BUCUREȘTI, B, RO	15
a 2022 00622	C08J 7/18 (2006.01), C08K 3/015 (2018.01)	138115 A2	11/10/2022	INSTITUTUL NAȚIONAL DE CERCETARE-DEZVOLTARE PENTRU INGINERIE ELECTRICĂ ICPE-CA, SPLAIUL UNIRII NR.313, SECTOR 3, BUCUREȘTI, B, RO	39
a 2022 00624	H01M 14/00 (2006.01), H01L 31/04 (2006.01)	138150 A2	12/10/2022	INSTITUTUL NAȚIONAL DE CERCETARE-DEZVOLTARE PENTRU ELECTROCHIMIE ȘI MATERIE CONDENSATĂ - INCEMC TIMIȘOARA, STR.DR.AUREL PĂUNESCU PODEANU NR.144, TIMIȘOARA, TM, RO	60
a 2022 00625	H10K 30/40 (2023.01), H10K 30/81 (2023.01), H10K 30/82 (2023.01)	138155 A2	12/10/2022	INSTITUTUL NAȚIONAL DE CERCETARE-DEZVOLTARE PENTRU FIZICA MATERIALELOR, STR.ATOMIȘTILOR, NR.405A, CP.MG-7, MĂGURELE, IF, RO	63
a 2022 00627	C12Q 1/70 (2006.01), G01N 33/569 (2006.01)	138124 A2	13/10/2022	UNIVERSITATEA DE ȘTIINȚELE VIEȚII "REGELE MIHAI I" DIN TIMIȘOARA (USV), CALEA ARADULUI, NR.119, TIMIȘOARA, TM, RO	43
a 2022 00628	A61K 47/42 (2006.01), A61P 35/00 (2006.01)	138088 A2	13/10/2022	UNIVERSITATEA DIN BUCUREȘTI, ȘOS.PANDURI NR.90, SECTOR 5, BUCUREȘTI, B, RO	23
a 2022 00629	C09K 5/14 (2006.01)	138116 A2	13/10/2022	INSTITUTUL NAȚIONAL DE CERCETARE-DEZVOLTARE PENTRU CHIMIE ȘI PETROCHIMIE - ICECHIM, SPLAIUL INDEPENDENȚEI NR.202, SECTOR 6, BUCUREȘTI, B, RO	39

Număr cerere de brevet	Clasa internațională	Număr de publicare	Data depozit	Solicitant	Pag.
a 2022 00632	A61K 47/30 ^(2006.01) ; A61P 35/00 ^(2006.01)	138087 A2	14/10/2022	INSTITUTUL DE CHIMIE ORGANICĂ ȘI SUPRAMOLECULARĂ "COSTIN D.NENIȚESCU" AL ACADEMIEI ROMÂNE(ICOS), SPLAIUL INDEPENDENȚEI, NR.202B, SECTOR 6, BUCUREȘTI, B, RO; INSTITUTUL NAȚIONAL DE CERCETARE-DEZVOLTARE MEDICO-MILITARĂ"CANTACUZINO", SPLAIUL INDEPENDENȚEI NR.103, SECTOR 5, BUCUREȘTI, B, RO	23
a 2022 00635	G01R 19/00 ^(2006.01) ; G01R 29/12 ^(2006.01)	137476 A3	14/10/2022	UNIVERSITATEA "POLITEHNICA" DIN TIMIȘOARA, PIAȚA VICTORIEI NR.2, TIMIȘOARA, TM, RO; ASOCIAȚIA ONCOGEN, STR. ARIEȘ, NR.20/E/21, TIMIȘOARA, TM, RO; ASOCIAȚIA ONCOHELP TIMIȘOARA, STR.C. PORUMBESCU, NR.57-59, TIMIȘOARA, TM, RO; BIODIM S.R.L., STR.JOSEPH GABRIEL, NR.22, TIMIȘOARA, TM, RO	55
a 2022 00638	B01J 7/02 ^(2006.01) ; C01B 3/10 ^(2006.01)	137302 A3	17/10/2022	ȚIMUCA SEBASTIAN-VLAD, STR.LACUL ROȘU NR.3, SC.V, ET.3, AP.61, CLUJ-NAPOCA, CJ, RO	26
a 2022 00639	B01J 20/32 ^(2006.01) ; B01D 53/12 ^(2006.01)	138094 A2	17/10/2022	INSTITUTUL NAȚIONAL DE CERCETARE-DEZVOLTARE PENTRU TEHNOLOGII IZOTOPICE ȘI MOLECULARE, STR.DONAT NR.67-103, CLUJ-NAPOCA, CJ, RO	27
a 2022 00640	F41J 9/00 ^(2006.01)	138139 A2	17/10/2022	INCD-INSEMEX PETROȘANI, STR.GEN.VASILE MILEA, NR.32-34, PETROȘANI, HD, RO	52
a 2022 00641	A61K 9/40 ^(2006.01) ; A61P 17/00 ^(2006.01)	138080 A2	17/10/2022	INSTITUTUL NAȚIONAL DE CERCETARE-DEZVOLTARE PENTRU ȘTIINȚE BIOLOGICE, BUCUREȘTI, SPLAIUL INDEPENDENȚEI NR. 296, SECTOR 6, BUCUREȘTI, B, RO	19
a 2022 00643	B64C 29/00 ^(2006.01) ; B64C 39/02 ^(2006.01)	138101 A2	17/10/2022	GIURCĂ LIVIU GRIGORIAN, BD.NICOLAE TITULESCU NR.15, BL.I-6, AP.13, CRAIOVA, DJ, RO	32
a 2022 00645	D06M 13/144 ^(2006.01) ; D06M 23/16 ^(2006.01)	138133 A2	18/10/2022	INSTITUTUL NAȚIONAL DE CERCETARE-DEZVOLTARE PENTRU CHIMIE ȘI PETROCHIMIE - ICECHIM, SPLAIUL INDEPENDENȚEI NR.202, SECTOR 6, BUCUREȘTI, B, RO	48
a 2022 00646	C23C 14/35 ^(2006.01) ; H01L 21/203 ^(2006.01) ; H01L 31/0256 ^(2006.01) ; H01L 31/18 ^(2006.01)	138128 A2	18/10/2022	INSTITUTUL NAȚIONAL DE CERCETARE-DEZVOLTARE PENTRU FIZICA MATERIALELOR, STR.ATOMIȘTILOR NR.405 A, MĂGURELE, IF, RO	45
a 2022 00647	C08F 8/42 ^(2006.01) ; H01L 21/02 ^(2006.01)	138113 A2	18/10/2022	INSTITUTUL NAȚIONAL DE CERCETARE-DEZVOLTARE PENTRU FIZICA MATERIALELOR, STR.ATOMIȘTILOR, NR.405A, CP.MG-7, MĂGURELE, IF, RO	38

Număr cerere de brevet	Clasa internațională	Număr de publicare	Data depozit	Solicitant	Pag.
a 2022 00649	A61K 47/04 ^(2006.01) ; A61P 1/14 ^(2006.01)	138086 A2	19/10/2022	UNIVERSITATEA POLITEHNICA DIN BUCUREȘTI, SPLAIUL INDEPENDENȚEI NR.313, SECTOR 6, BUCUREȘTI, B, RO; INSTITUTUL NAȚIONAL DE CERCETARE-DEZVOLTARE PENTRU CHIMIE ȘI PETROCHIMIE - ICECHIM, SPLAIUL INDEPENDENȚEI NR.202, SECTOR 6, BUCUREȘTI, B, RO; INSTITUTUL DE VIRUSOLOGIE "ȘTEFAN S.NICOLAU", ȘOS.MIHAI BRAVU NR.285, SECTOR 3, BUCUREȘTI, B, RO	22
a 2022 00651	C12N 15/09 ^(2006.01)	138121 A2	19/10/2022	INSTITUTUL DE VIRUSOLOGIE "ȘTEFAN S.NICOLAU", ȘOS.MIHAI BRAVU NR.285, SECTOR 3, BUCUREȘTI, B, RO; INSTITUTUL DE ENDOCRINOLOGIE "C.I.PARHON" BUCUREȘTI, BD.AVIATORILOR, NR.34-36, BUCUREȘTI, B, RO; NET-CONNECT BUSINESS SUPPORT S.R.L., STR.ION ROATĂ, NR.9, BUCUREȘTI, B, RO	42
a 2022 00652	C12N 1/22 ^(2006.01)	138120 A2	19/10/2022	INSTITUTUL DE BIOLOGIE BUCUREȘTI AL ACADEMIEI ROMÂNE, SPLAIUL INDEPENDENȚEI, NR.296, SECTOR 6, BUCUREȘTI, B, RO	41
a 2022 00653	A01N 59/06 ^(2006.01)	138070 A2	19/10/2022	INSTITUTUL NAȚIONAL DE CERCETARE-DEZVOLTARE PENTRU CHIMIE ȘI PETROCHIMIE - ICECHIM, SPLAIUL INDEPENDENȚEI NR.202, SECTOR 6, BUCUREȘTI, B, RO	14
a 2022 00655	A61K 36/28 ^(2006.01) ; A61P 29/00 ^(2006.01)	138084 A2	19/10/2022	UNIVERSITATEA DIN BUCUREȘTI, ȘOS.PANDURI, NR.90-92, SECTOR 5, BUCUREȘTI, B, RO; INSTITUTUL NAȚIONAL DE CERCETARE-DEZVOLTARE PENTRU ȘTIINȚE BIOLOGICE, BUCUREȘTI, SPLAIUL INDEPENDENȚEI NR. 296, SECTOR 6, BUCUREȘTI, B, RO; UNIVERSITATEA POLITEHNICA DIN BUCUREȘTI, SPLAIUL INDEPENDENȚEI NR.313, SECTOR 6, BUCUREȘTI, B, RO; HOFIGAL EXPORT-IMPORT S.A., INTRAREA SERELOR NR.2-4, SECTOR 4, BUCUREȘTI, B, RO	21
a 2022 00659	H01P 5/00 ^(2006.01)	138151 A2	20/10/2022	INSTITUTUL NAȚIONAL DE CERCETARE-DEZVOLTARE PENTRU MICROTEHNOLOGIE-IMT BUCUREȘTI, STR.EROU IANCU NICOLAE 126A, VOLUNTARI, IF, RO	61
a 2022 00660	B82Y 20/00 ^(2011.01) ; B82Y 40/00 ^(2011.01) ; C01B 32/15 ^(2017.01) ; C09K 11/65 ^(2006.01) ; H05B 33/14 ^(2006.01)	138103 A2	20/10/2022	INSTITUTUL NAȚIONAL DE CERCETARE-DEZVOLTARE PENTRU MICROTEHNOLOGIE-IMT BUCUREȘTI, STR.EROU IANCU NICOLAE 126A, VOLUNTARI, IF, RO; UNIVERSITATEA "BABEȘ-BOLYAI" DIN CLUJ-NAPOCA, STR.MIHAIL KOGĂLNICEANU NR.1, CLUJ-NAPOCA, CJ, RO	33

Număr cerere de brevet	Clasa internațională	Număr de publicare	Data depozit	Solicitant	Pag.
a 2022 00661	B01D 11/02 ^(2006.01)	138091 A2	20/10/2022	UNIVERSITATEA POLITEHNICA DIN BUCUREȘTI, SPLAIUL INDEPENDENȚEI NR.313, SECTOR 6, BUCUREȘTI, B, RO; UNIVERSITATEA DIN BUCUREȘTI, ȘOS.PANDURI, NR.90-92, SECTOR 5, BUCUREȘTI, B, RO; INSTITUTUL NAȚIONAL DE CERCETARE-DEZVOLTARE PENTRU ȘTIINȚE BIOLOGICE, BUCUREȘTI, SPLAIUL INDEPENDENȚEI NR. 296, SECTOR 6, BUCUREȘTI, B, RO	25
a 2022 00662	A23L 33/135 ^(2016.01)	138074 A2	20/10/2022	INSTITUTUL NAȚIONAL DE CERCETARE-DEZVOLTARE PENTRU CHIMIE ȘI PETROCHIMIE - ICECHIM, SPLAIUL INDEPENDENȚEI NR.202, SECTOR 6, BUCUREȘTI, B, RO	16
a 2022 00663	C04B 35/49 ^(2006.01) , C04B 35/64 ^(2006.01) , H01P 7/10 ^(2006.01)	138109 A2	20/10/2022	INSTITUTUL NAȚIONAL DE CERCETARE DEZVOLTARE PENTRU FIZICA MATERIALELOR, STR.ATOMIȘTILOR, NR.405A, CP.MG-7, MĂGURELE, IF, RO	36
a 2022 00664	C02F 1/28 ^(2006.01) , B01J 20/06 ^(2006.01)	138106 A2	20/10/2022	INSTITUTUL NAȚIONAL DE CERCETARE-DEZVOLTARE PENTRU FIZICA MATERIALELOR, STR.ATOMIȘTILOR NR.405 A, MĂGURELE, IF, RO; UNIVERSITATEA DE ȘTIINȚE AGRONOMICE ȘI MEDICINĂ VETERINARĂ DIN BUCUREȘTI - USAMVB, BD.MĂRĂȘTI, NR.59, SECTOR 1, BUCUREȘTI, B, RO	35
a 2022 00665	H01M 10/058 ^(2010.01) , H01M 4/13 ^(2010.01)	138149 A2	20/10/2022	INSTITUTUL NAȚIONAL DE CERCETARE-DEZVOLTARE PENTRU FIZICA MATERIALELOR, STR.ATOMIȘTILOR NR.405 A, MĂGURELE, IF, RO; INSTITUTUL NAȚIONAL DE CERCETARE-DEZVOLTARE PENTRU TEHNOLOGII CRIOGENICE ȘI IZOTOPICE, STR.UZINEI NR.4, RÂMNICU-VÂLCEA, VL, RO	60
a 2022 00666	C05F 7/00 ^(2006.01)	138111 A2	20/10/2022	INSTITUTUL NAȚIONAL DE CERCETARE-DEZVOLTARE TEXTILE ȘI PIELĂRIE-SUCURSALA INSTITUTUL DE CERCETARE PIELĂRIE-ÎNCĂLȚĂMINTE, STR. ION MINULESCU NR.93, SECTOR 3, BUCUREȘTI, B, RO; PROBSTDORFER SAATZUCHT ROMÂNIA S.R.L., STR. SIRIULUI NR.20, SECTOR 1, BUCUREȘTI, B, RO	37
a 2022 00667	G01N 27/327 ^(2006.01) , G01N 33/574 ^(2006.01)	138141 A2	21/10/2022	UNIVERSITATEA "DUNĂREA DE JOS" GALAȚI, STR. DOMNEASCĂ NR. 47, GALAȚI, GL, RO	53
a 2022 00668	G02B 1/02 ^(2006.01) , G02B 6/10 ^(2006.01)	138144 A2	24/10/2022	INSTITUTUL NAȚIONAL DE CERCETARE DEZVOLTARE PENTRU FIZICA MATERIALELOR, STR.ATOMIȘTILOR, NR.405A, CP.MG-7, MĂGURELE, IF, RO	56

Număr cerere de brevet	Clasa internațională	Număr de publicare	Data depozit	Solicitant	Pag.
a 2022 00669	C22C 19/07 ^(2006.01)	138127 A2	24/10/2022	INSTITUTUL NAȚIONAL DE CERCETARE-DEZVOLTARE PENTRU FIZICA MATERIALELOR, STR.ATOMIȘTILOR, NR.405A, CP.MG-7, MĂGURELE, IF, RO	44
a 2022 00670	A43C 15/02 ^(2006.01) , A43C 15/14 ^(2006.01)	138075 A2	24/10/2022	UNIVERSITATEA " ȘTEFAN CEL MARE " DIN SUCEAVA, STR. UNIVERSITĂȚII NR.13, SUCEAVA, SV, RO	16
a 2022 00671	A01G 24/40 ^(2017.01) , A01G 31/00 ^(2006.01)	138069 A2	24/10/2022	SILURUS MARKET S.R.L., STR.BISERICA ALEXE, NR.16B, SECTOR 4, BUCUREȘTI, B, RO	13
a 2022 00673	B60C 27/00 ^(2006.01)	138098 A2	24/10/2022	ASOCIAȚIA "CENTRUL DE INVENTICĂ ROSMAR H", STR.CRIZANTEMEI, NR.11, SAT HARMAN, COMUNA HARMAN, BV, RO	29
a 2022 00674	A61K 9/70 ^(2006.01) , A61K 33/38 ^(2006.01) , A61P 31/04 ^(2006.01)	138081 A2	25/10/2022	INSTITUTUL NAȚIONAL DE CERCETARE-DEZVOLTARE PENTRU OPTOELECTRONICĂ - INOE 2000, STR.ATOMIȘTILOR NR.409, MĂGURELE, IF, RO; UNIVERSITATEA "TRANSILVANIA" DIN BRAȘOV, BD.EROILOR NR.29, BRAȘOV, BV, RO; ATS NOVUS S.R.L., BD.BASARABIA, NR.256C, CAM.106, ET.1, SECTOR 3, BUCUREȘTI, B, RO	20
a 2022 00675	C10L 1/00 ^(2006.01) , C12P 7/00 ^(2006.01)	138118 A2	25/10/2022	UNIVERSITATEA " ȘTEFAN CEL MARE " DIN SUCEAVA, STR. UNIVERSITĂȚII NR.13, SUCEAVA, SV, RO	40
a 2022 00676	C07D 213/38 ^(2006.01) , C09K 11/06 ^(2006.01)	138112 A2	25/10/2022	INSTITUTUL DE CHIMIE MACROMOLECULARĂ "PETRU PONII" DIN IAȘI, ALEEA GRIGORE GHICA VODĂ NR.41 A, IAȘI, IS, RO	38
a 2022 00677	C08G 69/28 ^(2006.01) , G02F 1/15 ^(2006.01)	138114 A2	25/10/2022	INSTITUTUL DE CHIMIE MACROMOLECULARĂ "PETRU PONII" DIN IAȘI, ALEEA GRIGORE GHICA VODĂ NR.41 A, IAȘI, IS, RO	38
a 2022 00678	D02G 3/12 ^(2006.01) , D02G 3/44 ^(2006.01)	138131 A2	25/10/2022	INSTITUTUL NAȚIONAL DE CERCETARE-DEZVOLTARE PENTRU TEXTILE ȘI PIELĂRIE, STR. LUCREȚIU PĂTRĂȘCANU NR. 16, SECTOR 3, BUCUREȘTI, B, RO	47
a 2022 00682	D01D 5/08 ^(2006.01) , G05B 19/18 ^(2006.01)	138130 A2	25/10/2022	INSTITUTUL NAȚIONAL DE CERCETARE-DEZVOLTARE PENTRU FIZICA LASERILOR, PLASMEI ȘI RADIAȚIEI - INFLPR, STR. ATOMIȘTILOR NR. 409, MĂGURELE, IF, RO; CENTRUL IT PENTRU ȘTIINȚĂ ȘI TEHNOLOGIE S.R.L., STR. AV. RADU BELLER NR. 25, SECTOR 1, BUCUREȘTI, B, RO; UNIVERSITATEA TEHNICĂ "GHEORGHE ASACHI" DIN IAȘI, STR. PROF. DR. DOC. DIMITRIE MANGERON NR. 67, IAȘI, IS, RO	46

Număr cerere de brevet	Clasa internațională	Număr de publicare	Data depozit	Solicitant	Pag.
a 2022 00683	H04W 4/38 ^{(2018.01);} H04L 67/12 ^{(2022.01);} H04L 67/2866 ^(2022.01)	138154 A2	26/10/2022	UNIVERSITATEA POLITEHNICA DIN BUCUREȘTI, SPLAIUL INDEPENDENȚEI NR.313, SECTOR 6, BUCUREȘTI, B, RO; BEIA CONSULT INTERNATIONAL S.R.L., STR. POIANA NARCISELOR NR.12, ET.1, AP.3, SECTOR 1, BUCUREȘTI, B, RO	63
a 2022 00684	C14C 11/00 ^(2006.01)	138126 A2	26/10/2022	INSTITUTUL NAȚIONAL DE CERCETARE-DEZVOLTARE TEXTILE ȘI PIELĂRIE-SUCURSALA INSTITUTUL DE CERCETARE PIELĂRIE-ÎNCĂLȚĂMINTE, STR. ION MINULESCU NR.93, SECTOR 3, BUCUREȘTI, B, RO	44
a 2022 00685	C14C 3/02 ^(2006.01)	138125 A2	26/10/2022	INSTITUTUL NAȚIONAL DE CERCETARE-DEZVOLTARE TEXTILE ȘI PIELĂRIE-SUCURSALA INSTITUTUL DE CERCETARE PIELĂRIE-ÎNCĂLȚĂMINTE, STR. ION MINULESCU NR.93, SECTOR 3, BUCUREȘTI, B, RO; TARO COMIMPEX S.R.L., INTRAREA GIURGIULUI, NR.28A, JILAVA, IF, RO	44
a 2022 00686	C05C 1/00 ^(2006.01)	138110 A2	27/10/2022	INSTITUTUL NAȚIONAL DE CERCETARE-DEZVOLTARE PENTRU PEDOLOGIE, AGROCHIMIE ȘI PROTECȚIA MEDIULUI - ICPA BUCUREȘTI, BD.MĂRĂȘTI NR.61, SECTOR 1, BUCUREȘTI, B, RO	37
a 2022 00687	C12N 15/09 ^{(2006.01);} C12Q 1/00 ^(2006.01)	138122 A2	27/10/2022	INSTITUTUL DE BIOCHIMIE AL ACADEMIEI ROMÂNE, SPLAIUL INDEPENDENȚEI 296, SECTOR 6, BUCUREȘTI, B, RO	42
a 2022 00688	C12N 15/86 ^{(2006.01);} C12Q 1/68 ^(2006.01)	138123 A2	27/10/2022	INSTITUTUL DE BIOLOGIE ȘI PATOLOGIE CELULARĂ "NICOLAE SIMIONESCU" BUCUREȘTI, STR. B.P. HAȘDEU NR. 8, SECTOR 5, BUCUREȘTI, B, RO	43
a 2022 00689	B60N 2/56 ^{(2006.01);} B60N 2/02 ^{(2006.01);} H05B 1/00 ^{(2006.01);} A47C 7/74 ^(2006.01)	138099 A2	27/10/2022	UNIVERSITATEA TEHNICĂ DE CONSTRUCȚII DIN BUCUREȘTI, BD.LACUL TEI NR.122-124, SECTOR 2, BUCUREȘTI, B, RO	30
a 2022 00690	B60W 40/04 ^{(2006.01);} G07C 5/08 ^(2006.01)	138100 A2	27/10/2022	UNIVERSITATEA NAȚIONALĂ DE ȘTIINȚĂ ȘI TEHNOLOGIE POLITEHNICA BUCUREȘTI, SPLAIUL INDEPENDENȚEI NR.313, SECTOR 6, BUCUREȘTI, B, RO; INSTITUTUL NAȚIONAL DE CERCETARE-DEZVOLTARE PENTRU MAȘINI ȘI INSTALAȚII DESTINATE AGRICULTURII ȘI INDUSTRIEI ALIMENTARE, INMA-BD.ION IONESCU DE LA BRAD NR. 6, SECTOR 1, BUCUREȘTI, B, RO	31

Număr cerere de brevet	Clasa internațională	Număr de publicare	Data depozit	Solicitant	Pag.
a 2022 00691	A01B 13/08 (2006.01), G01N 3/08 (2006.01), G01N 3/48 (2006.01), G01N 33/24 (2006.01)	138068 A2	27/10/2022	INSTITUTUL NAȚIONAL DE CERCETARE-DEZVOLTARE PENTRU MAȘINI ȘI INSTALAȚII DESTINATE AGRICULTURII ȘI INDUSTRIEI ALIMENTARE, INMABD.ION IONESCU DE LA BRAD NR. 6, SECTOR 1, BUCUREȘTI, B, RO	13
a 2022 00694	D06M 11/83 (2006.01), C01G 5/00 (2006.01)	138132 A2	28/10/2022	INSTITUTUL NAȚIONAL DE CERCETARE-DEZVOLTARE PENTRU INGINERIE ELECTRICĂ ICPE-CA, SPLAIUL UNIRII NR.313, SECTOR 3, BUCUREȘTI, B, RO	47
a 2023 00289	G10F 1/16 (2006.01), G10H 1/32 (2006.01), G10H 7/00 (2006.01), H02K 35/00 (2006.01)	138147 A0	08/06/2023	MINESCU LIVIU, CALEA TÂRGOVIȘTEI, NR.67, SAT BOBOCI, COMUNA DRAGODANA, DB, RO; MINESCU ALEXANDRA-LIVIA, CALEA TÂRGOVIȘTEI, NR.67, SAT BOBOCI, COMUNA DRAGODANA, DB, RO	58
a 2023 00305	B64C 29/00 (2006.01), B64C 1/00 (2006.01), B64C 1/26 (2006.01), B64C 11/46 (2006.01), B64C 39/02 (2006.01)	138102 A0	19/06/2023	INSTITUTUL NAȚIONAL DE CERCETARE-DEZVOLTARE TURBOMOTOARE - COMOTI, BD.IULIU MANIU NR.220 D, SECTOR 6, BUCUREȘTI, B, RO; AUTONOMOUS FLIGHT TECHNOLOGY R&D S.R.L., STR.TRAIAN, NR.152, SECTOR 2, BUCUREȘTI, B, RO	32
a 2023 00315	G06F 18/21 (2023.01), G06F 18/214 (2023.01), G06F 21/32 (2013.01), G06N 3/08 (2006.01)	138145 A0	21/06/2023	UNIVERSITATEA POLITEHNICA DIN BUCUREȘTI, SPLAIUL INDEPENDENȚEI NR.313, SECTOR 6, BUCUREȘTI, B, RO; RESEARCH TECHNOLOGY S.R.L., ȘOS.VIRTUȚII, NR.19D, ET.6, SECTOR 6, BUCUREȘTI, B, RO	57
a 2023 00321	H04B 10/70 (2013.01), H04L 9/08 (2006.01), G01J 1/44 (2006.01)	138153 A0	22/06/2023	INSTITUTUL NAȚIONAL DE CERCETARE DEZVOLTARE PENTRU TEHNOLOGII IZOTOPICE ȘI MOLECULARE INCDTIM, STR.DONAT, NR.67-103, POB 700, CLUJ-NAPOCA, CJ, RO	62
a 2023 00357	G06N 3/08 (2006.01), G06Q 10/20 (2023.01), G06T 7/00 (2006.01), G06V 10/82 (2022.01)	138146 A0	06/07/2023	GLOBAL RESOLUTION EXPERTS S.A., STR.SERGEANT ION NUȚU, NR.44, ONE COTROCENI PARK, CORP A ȘI CORP B, ET.4, SECTOR 5, BUCUREȘTI, B, RO	57
a 2023 00461	G01B 15/02 (2006.01), G06T 7/00 (2006.01), H01J 37/26 (2006.01)	138140 A0	17/08/2023	INSTITUTUL NAȚIONAL DE CERCETARE-DEZVOLTARE PENTRU FIZICA MATERIALELOR, STR.ATOMIȘTILOR NR.405 A, MĂGURELE, IF, RO	53
a 2023 00550	E21B 19/00 (2006.01), E21B 17/042 (2006.01)	138135 A2	07/04/2022	PRO-ROD, INC., 3201-84 AVENUE NW, EDMONTON, ALBERTA, T6P1K, CA	49
a 2023 00553	E04F 17/10 (2006.01)	138134 A2	05/10/2023	NOAGHIU MARIA-MAGDALENA, STR. STRĂDUINȚEI NR. 8, BL. R4, SC. 1, ET. 6, AP. 27, SECTOR 4, BUCUREȘTI, B, RO; VITAGGIO CLAUDIO GIUSEPPE, VIA DELLA COOPERAZIONE 9, MEZZAGO, IT; ECO TECHNOLOGY BUILDING AUTOMATION S.R.L., ALEEA STRĂDUINȚEI, NR.8, SC.1, ET.6, AP.27, BUCUREȘTI, B, RO	48

Număr cerere de brevet	Clasa internațională	Număr de publicare	Data depozit	Solicitant	Pag.
a 2023 00555	E21B 33/128 ^(2006.01)	138137 A2	15/06/2021	HALLIBURTON ENERGY SERVICES, INC., 3000 N.SAM HOUSTON PARKWAY E., 77032-3219, HOUSTON, TEXAS, US	50
a 2023 00567	E21B 33/127 ^(2006.01) ; E21B 33/12 ^(2006.01)	138136 A2	29/05/2021	HALLIBURTON ENERGY SERVICES, INC., 3000 N.SAM HOUSTON PARKWAY E., 77032-3219, HOUSTON, TEXAS, US	49
a 2023 00611	A23K 10/38 ^(2016.01) ; A23K 50/10 ^(2016.01)	138071 A0	26/10/2023	UNIVERSITATEA DE ȘTIINȚE AGRONOMICE ȘI MEDICINĂ VETERINARĂ DIN BUCUREȘTI - USAMVB, BD.MĂRĂȘTI, NR.59, SECTOR 1, BUCUREȘTI, B, RO	15
a 2023 00612	A23K 10/38 ^(2016.01) ; A23K 50/10 ^(2016.01)	138072 A0	26/10/2023	UNIVERSITATEA DE ȘTIINȚE AGRONOMICE ȘI MEDICINĂ VETERINARĂ DIN BUCUREȘTI - USAMVB, BD.MĂRĂȘTI, NR.59, SECTOR 1, BUCUREȘTI, B, RO	15
a 2023 00638	A61K 9/107 ^(2006.01) ; A61P 31/10 ^(2006.01)	138079 A0	31/10/2023	UNIVERSITATEA DE MEDICINĂ ȘI FARMACIE "CAROL DAVILA" DIN BUCUREȘTI, STR.DIONISIE LUPU NR.37, SECTOR 2, BUCUREȘTI, B, RO	19
a 2023 00639	A61K 31/192 ^(2006.01) ; A61P 17/00 ^(2006.01)	138082 A0	31/10/2023	UNIVERSITATEA DE MEDICINĂ ȘI FARMACIE "CAROL DAVILA" DIN BUCUREȘTI, STR.DIONISIE LUPU NR.37, SECTOR 2, BUCUREȘTI, B, RO	20
a 2023 00652	A61B 17/50 ^(2006.01) ; A61C 19/00 ^(2006.01)	138076 A0	01/11/2023	SÎRBU MIHAI, STR.CIUCAȘ, NR.1, SC.2, ET.III, AP.36, CLUJ-NAPOCA, CJ, RO; CHEPTĂNARU DUMITRU, STR.DOINA, NR.11, LOCALITATEA GHIDIGHICI, CHIȘINĂU, MD	17
a 2023 00684	F02B 61/04 ^(2006.01) ; F02M 35/04 ^(2006.01) ; F02M 35/10 ^(2006.01)	138138 A0	14/11/2023	UNIVERSITATEA "POLITEHNICA" DIN TIMIȘOARA, PIAȚA VICTORIEI NR.2, TIMIȘOARA, TM, RO	51
a 2023 00691	C12N 1/16 ^(2006.01) ; C12N 1/36 ^(2006.01)	138119 A0	15/11/2023	INSTITUTUL NAȚIONAL DE CERCETARE- DEZVOLTARE PENTRU CHIMIE ȘI PETROCHIMIE - ICECHIM, SPLAIUL INDEPENDENȚEI NR.202, SECTOR 6, BUCUREȘTI, B, RO	41
a 2023 00701	B01J 20/22 ^(2006.01)	138093 A0	16/11/2023	INSTITUTUL NAȚIONAL DE CERCETARE- DEZVOLTARE PENTRU TEHNOLOGII CRIOGENICE ȘI IZOTOPICE - ICSI RÂMNICU VÂLCEA, STR. UZINEI NR. 4, OP RÂURENI, CP 7, RÂMNICU VÂLCEA, VL, RO	27
a 2023 00702	C01B 4/00 ^(2006.01) ; C25B 1/04 ^(2006.01) ; C25B 11/04 ^(2006.01) ; C25B 13/00 ^(2006.01) ; B01D 59/00 ^(2006.01)	138105 A0	16/11/2023	INSTITUTUL NAȚIONAL DE CERCETARE- DEZVOLTARE PENTRU TEHNOLOGII CRIOGENICE ȘI IZOTOPICE, STR.UZINEI NR.4, RÂMNICU-VÂLCEA, VL, RO	34

Număr cerere de brevet	Clasa internațională	Număr de publicare	Data depozit	Solicitant	Pag.
a 2023 00730	A61K 47/02 ^(2006.01)	138085 A0	23/11/2023	UNIVERSITATEA NAȚIONALĂ DE ȘTIINȚĂ ȘI TEHNOLOGIE POLITEHNICA BUCUREȘTI, SPLAIUL INDEPENDENȚEI, NR.313, SECTOR 6, BUCUREȘTI, B, RO; INSTITUTUL NAȚIONAL DE CERCETARE - DEZVOLTARE PENTRU FIZICĂ ȘI INGINERIE NUCLEARĂ "HORIA HULUBEI"(IFIN-HH), STR. REACTORULUI, NR.30, MĂGURELE, IF, RO	22
a 2023 00803	B82Y 40/00 ^(2011.01) ; C23C 18/30 ^(2006.01)	138104 A0	06/12/2023	INSTITUTUL NAȚIONAL DE CERCETARE-DEZVOLTARE PENTRU TEHNOLOGII CRIOGENICE ȘI IZOTOPICE - ICSI RÂMNICU VÂLCEA, STR. UZINEI NR. 4, OP RÂURENI, CP 7, RÂMNICU VÂLCEA, VL, RO	33
a 2023 00804	B01D 17/02 ^(2006.01) ; B01D 19/00 ^(2006.01)	138092 A0	06/12/2023	INSTITUTUL NAȚIONAL DE CERCETARE-DEZVOLTARE PENTRU TEHNOLOGII CRIOGENICE ȘI IZOTOPICE - ICSI RÂMNICU VÂLCEA, STR. UZINEI NR. 4, OP RÂURENI, CP 7, RÂMNICU VÂLCEA, VL, RO	25
a 2023 00824	C10B 7/02 ^(2006.01)	138117 A0	12/12/2023	GURGU MARIN, STR.AMIRAL HORIA MĂCELARIU, NR.1-3, BL.13/4, SC.B, ET.3, AP.35, SECTOR 1, BUCUREȘTI, B, RO	40
a 2023 00829	B05C 3/109 ^(2006.01)	138096 A0	13/12/2023	MARCU MIHAI, ALEEA SÂNZIENELOR NR.5, BL.203, SC.A, ET.1, AP.4, BRAȘOV, BV, RO	28
a 2023 00846	H02K 19/02 ^(2006.01)	138152 A0	19/12/2023	GEDEREX ENGINEERING S.R.L., STR.ALUNIȘ NR.23, SAT VALEA URSULUI, COMUNA MIROSLAVA, IS, RO	62

Cereri de brevet de invenție publicate conform art. 23 din Legea nr. 64/1991, republicată, și Regulii 27(1) din HGR nr. 547/2008, aranjate în ordine alfabetică, după numele/denumirea solicitantului

Solicitant	Clasa internațională	Număr de publicare	Număr cerere de brevet	Data depozit	Pag.
ANDREESCU VASILE, STR. VASILE TONEANU NR. 32, SECTOR 3, BUCUREȘTI, B, RO	A63F 5/00 ^(2006.01)	138090 A2	a 2022 00603	03/10/2022	24
ASOCIAȚIA "CENTRUL DE INVENTICĂ ROSMAR H", STR.CRIZANTEMEI, NR.11, SAT HARMAN, COMUNA HARMAN, BV, RO	B60C 27/00 ^(2006.01)	138098 A2	a 2022 00673	24/10/2022	29
BEIA CONSULT INTERNATIONAL S.R.L., STR. POIANA NARCISELOR NR.12, ET.1, AP.3, SECTOR 1, BUCUREȘTI, B, RO	G16Y 40/10 ^(2020.01)	138148 A2	a 2022 00590	27/10/2022	59
DRUGON INTERNATIONAL S.R.L., STR.TRACTORULUI, NR.2, CUMPĂNA, CT, RO; INSTITUTUL NAȚIONAL DE CERCETARE-DEZVOLTARE PENTRU OPTOELECTRONICĂ - INOE 2000, STR. ATOMIȘTILOR NR.409, MĂGURELE, IF, RO	C23C 16/36 ^(2006.01) ; B23B 27/14 ^(2006.01)	138129 A2	a 2022 00605	04/10/2022	46
GEDEREX ENGINEERING S.R.L., STR.ALUNIȘ NR.23, SAT VALEA URSULUI, COMUNA MIROSLAVA, IS, RO	H02K 19/02 ^(2006.01)	138152 A0	a 2023 00846	19/12/2023	62
GIURCĂ LIVIU GRIGORIAN, BD.NICOLAE TITULESCU NR.15, BL.I-6, AP.13, CRAIOVA, DJ, RO	B64C 29/00 ^(2006.01) ; B64C 39/02 ^(2006.01)	138101 A2	a 2022 00643	17/10/2022	32
GLOBAL RESOLUTION EXPERTS S.A., STR.SERGEANT ION NUȚU, NR.44, ONE COTROCENI PARK, CORP A ȘI CORP B, ET.4, SECTOR 5, BUCUREȘTI, B, RO	G06N 3/08 ^(2006.01) ; G06Q 10/20 ^(2023.01) ; G06T 7/00 ^(2006.01) ; G06V 10/82 ^(2022.01)	138146 A0	a 2023 00357	06/07/2023	57
GURGU MARIN, STR.AMIRAL HORIA MĂCELARIU, NR.1-3, BL.13/4, SC.B, ET.3, AP.35, SECTOR 1, BUCUREȘTI, B, RO	C10B 7/02 ^(2006.01)	138117 A0	a 2023 00824	12/12/2023	40
HALLIBURTON ENERGY SERVICES, INC., 3000 N.SAM HOUSTON PARKWAY E., 77032-3219, HOUSTON, TEXAS, US	E21B 33/127 ^(2006.01) ; E21B 33/12 ^(2006.01)	138136 A2	a 2023 00567	29/05/2021	49
HALLIBURTON ENERGY SERVICES, INC., 3000 N.SAM HOUSTON PARKWAY E., 77032-3219, HOUSTON, TEXAS, US	E21B 33/128 ^(2006.01)	138137 A2	a 2023 00555	15/06/2021	50
INCD-INSEMEX PETROȘANI, STR.GEN.VASILE MILEA, NR.32-34, PETROȘANI, HD, RO	F41J 9/00 ^(2006.01)	138139 A2	a 2022 00640	17/10/2022	52
INCD-INSEMEX PETROȘANI, STR.GEN.VASILE MILEA, NR.32-34, PETROȘANI, HD, RO	G01N 30/02 ^(2006.01) ; G01N 30/62 ^(2006.01)	138142 A2	a 2022 00606	05/10/2022	54

Solicitant	Clasa internațională	Număr de publicare	Număr cerere de brevet	Data depozit	Pag.
INCD-INSEMEX PETROȘANI, STR.GEN.VASILE MILEA, NR.32-34, PETROȘANI, HD, RO	G01N 31/12 ^(2006.01)	138143 A2	a 2022 00607	05/10/2022	54
INSTITUTUL NAȚIONAL DE CERCETARE- DEZVOLTARE TURBOMOTOARE - COMOTI, BD.IULIU MANIU NR.220 D, SECTOR 6, BUCUREȘTI, B, RO; AUTONOMOUS FLIGHT TECHNOLOGY R&D S.R.L., STR.TRAIAN, NR.152, SECTOR 2, BUCUREȘTI, B, RO	B64C 29/00 ^(2006.01) ; B64C 1/00 ^(2006.01) ; B64C 1/26 ^(2006.01) ; B64C 11/46 ^(2006.01) ; B64C 39/02 ^(2006.01)	138102 A0	a 2023 00305	19/06/2023	32
INSTITUTUL NAȚIONAL DE CERCETARE DEZVOLTARE PENTRU TEHNOLOGII IZOTOPICE ȘI MOLECULARE INCDTIM, STR.DONAT, NR.67-103, POB 700, CLUJ- NAPOCA, CJ, RO	H04B 10/70 ^(2013.01) ; H04L 9/08 ^(2006.01) ; G01J 1/44 ^(2006.01)	138153 A0	a 2023 00321	22/06/2023	62
INSTITUTUL NAȚIONAL DE CERCETARE- DEZVOLTARE PENTRU FIZICA MATERIALELOR, STR.ATOMIȘTILOR NR.405 A, MĂGURELE, IF, RO	G01B 15/02 ^(2006.01) ; G06T 7/00 ^(2006.01) ; H01J 37/26 ^(2006.01)	138140 A0	a 2023 00461	17/08/2023	53
INSTITUTUL NAȚIONAL DE CERCETARE- DEZVOLTARE PENTRU CHIMIE ȘI PETROCHIMIE - ICECHIM, SPLAIUL INDEPENDENȚEI NR.202, SECTOR 6, BUCUREȘTI, B, RO	A23L 33/135 ^(2016.01)	138074 A2	a 2022 00662	20/10/2022	16
INSTITUTUL NAȚIONAL DE CERCETARE- DEZVOLTARE PENTRU OPTOELECTRONICĂ - INOE 2000, STR.ATOMIȘTILOR NR.409, MĂGURELE, IF, RO; UNIVERSITATEA "TRANSILVANIA" DIN BRAȘOV, BD.EROILOR NR.29, BRAȘOV, BV, RO; ATS NOVUS S.R.L., BD.BASARABIA, NR.256C, CAM.106, ET.1, SECTOR 3, BUCUREȘTI, B, RO	A61K 9/70 ^(2006.01) ; A61K 33/38 ^(2006.01) ; A61P 31/04 ^(2006.01)	138081 A2	a 2022 00674	25/10/2022	20
INSTITUTUL DE CHIMIE ORGANICĂ ȘI SUPRAMOLECULARĂ "COSTIN D.NENIȚESCU" AL ACADEMIEI ROMÂNE(ICOS), SPLAIUL INDEPENDENȚEI, NR.202B, SECTOR 6, BUCUREȘTI, B, RO; INSTITUTUL NAȚIONAL DE CERCETARE- DEZVOLTARE MEDICO- MILITARĂ"CANTACUZINO", SPLAIUL INDEPENDENȚEI NR.103, SECTOR 5, BUCUREȘTI, B, RO	A61K 47/30 ^(2006.01) ; A61P 35/00 ^(2006.01)	138087 A2	a 2022 00632	14/10/2022	23
INSTITUTUL NAȚIONAL DE CERCETARE DEZVOLTARE PENTRU FIZICA MATERIALELOR, STR.ATOMIȘTILOR, NR.405A, CP.MG-7, MĂGURELE, IF, RO	G02B 1/02 ^(2006.01) ; G02B 6/10 ^(2006.01)	138144 A2	a 2022 00668	24/10/2022	56
INSTITUTUL NAȚIONAL DE CERCETARE- DEZVOLTARE CHIMICO-FARMACEUTICĂ - ICCF BUCUREȘTI, CALEA VITAN NR.112, SECTOR 3, BUCUREȘTI, B, RO	A61K 36/18 ^(2006.01) ; A61P 17/02 ^(2006.01)	138083 A2	a 2022 00617	07/10/2022	21

Solicitant	Clasa internațională	Număr de publicare	Număr cerere de brevet	Data depozit	Pag.
INSTITUTUL NAȚIONAL DE CERCETARE-DEZVOLTARE PENTRU TEXTILE ȘI PIELĂRIE - BUCUREȘTI, STR.LUCREȚIU PĂTRĂȘCANU NR.16, SECTOR 3, BUCUREȘTI, B, RO; INSTITUTUL NAȚIONAL DE CERCETARE-DEZVOLTARE MEDICO-MILITARĂ "CANTACUZINO", SPLAIUL INDEPENDENȚEI NR.103, SECTOR 5, BUCUREȘTI, B, RO; SANIMED INTERNAȚIONAL IMPEX S.R.L., ȘOS. BUCUREȘTI-GIURGIU, NR.2A, SAT CĂLUGĂRENI, COMUNA CĂLUGĂRENI, GR, RO	A61L 15/14 ^(2006.01)	138089 A2	a 2022 00612	06/10/2022	24
INSTITUTUL NAȚIONAL DE CERCETARE-DEZVOLTARE PENTRU ȘTIINȚE BIOLOGICE, BUCUREȘTI, SPLAIUL INDEPENDENȚEI NR. 296, SECTOR 6, BUCUREȘTI, B, RO	A61K 9/40 ^(2006.01) ; A61P 17/00 ^(2006.01)	138080 A2	a 2022 00641	17/10/2022	19
INSTITUTUL NAȚIONAL DE CERCETARE-DEZVOLTARE PENTRU ELECTROCHIMIE ȘI MATERIE CONDENSATĂ - INCEMC TIMIȘOARA, STR.DR.AUREL PĂUNESCU PODEANU NR.144, TIMIȘOARA, TM, RO	H01M 14/00 ^(2006.01) ; H01L 31/04 ^(2006.01)	138150 A2	a 2022 00624	12/10/2022	60
INSTITUTUL NAȚIONAL DE CERCETARE-DEZVOLTARE PENTRU MECATRONICĂ ȘI TEHNICA MĂSURĂRII - INCDMTM BUCUREȘTI, ȘOS.PANTELIMON NR.6-8, SECTOR 2, BUCUREȘTI, B, RO	A61H 1/00 ^(2006.01) ; A63B 21/00 ^(2006.01) ; A63B 23/02 ^(2006.01) ; A63B 23/04 ^(2006.01)	138078 A2	a 2022 00620	11/10/2022	18
INSTITUTUL NAȚIONAL DE CERCETARE-DEZVOLTARE PENTRU MECATRONICĂ ȘI TEHNICA MĂSURĂRII - INCDMTM BUCUREȘTI, ȘOS.PANTELIMON NR.6-8, SECTOR 2, BUCUREȘTI, B, RO	A61B 18/02 ^(2006.01) ; A61B 18/08 ^(2006.01)	138077 A2	a 2022 00619	11/10/2022	17
INSTITUTUL NAȚIONAL DE CERCETARE-DEZVOLTARE PENTRU CHIMIE ȘI PETROCHIMIE - ICECHIM, SPLAIUL INDEPENDENȚEI NR.202, SECTOR 6, BUCUREȘTI, B, RO	D06M 13/144 ^(2006.01) ; D06M 23/16 ^(2006.01)	138133 A2	a 2022 00645	18/10/2022	48
INSTITUTUL NAȚIONAL DE CERCETARE-DEZVOLTARE PENTRU TEHNOLOGII IZOTOPICE ȘI MOLECULARE, STR.DONAT NR.67-103, CLUJ-NAPOCA, CJ, RO	B01J 20/32 ^(2006.01) ; B01D 53/12 ^(2006.01)	138094 A2	a 2022 00639	17/10/2022	27
INSTITUTUL NAȚIONAL DE CERCETARE-DEZVOLTARE PENTRU INGINERIE ELECTRICĂ ICPE-CA, SPLAIUL UNIRII NR.313, SECTOR 3, BUCUREȘTI, B, RO	D06M 11/83 ^(2006.01) ; C01G 5/00 ^(2006.01)	138132 A2	a 2022 00694	28/10/2022	47
INSTITUTUL NAȚIONAL DE CERCETARE-DEZVOLTARE PENTRU TEXTILE ȘI PIELĂRIE, STR. LUCREȚIU PĂTRĂȘCANU NR. 16, SECTOR 3, BUCUREȘTI, B, RO	D02G 3/12 ^(2006.01) ; D02G 3/44 ^(2006.01)	138131 A2	a 2022 00678	25/10/2022	47

Solicitant	Clasa internațională	Număr de publicare	Număr cerere de brevet	Data depozit	Pag.
INSTITUTUL NAȚIONAL DE CERCETARE-DEZVOLTARE PENTRU FIZICA LASERILOR, PLASMEI ȘI RADIAȚIEI - INFLPR, STR. ATOMIȘTILOR NR. 409, MĂGURELE, IF, RO; CENTRUL IT PENTRU ȘTIINȚĂ ȘI TEHNOLOGIE S.R.L., STR. AV. RADU BELLER NR. 25, SECTOR 1, BUCUREȘTI, B, RO; UNIVERSITATEA TEHNICĂ "GHEORGHE ASACHI" DIN IAȘI, STR. PROF. DR. DOC. DIMITRIE MANGERON NR. 67, IAȘI, IS, RO	D01D 5/08 ^(2006.01) ; G05B 19/18 ^(2006.01)	138130 A2	a 2022 00682	25/10/2022	46
INSTITUTUL NAȚIONAL DE CERCETARE-DEZVOLTARE PENTRU CHIMIE ȘI PETROCHIMIE - ICECHIM, SPLAIUL INDEPENDENȚEI NR.202, SECTOR 6, BUCUREȘTI, B, RO	A01N 59/06 ^(2006.01)	138070 A2	a 2022 00653	19/10/2022	14
INSTITUTUL NAȚIONAL DE CERCETARE DEZVOLTARE PENTRU FIZICA MATERIALELOR, STR.ATOMIȘTILOR, NR.405A, CP.MG-7, MĂGURELE, IF, RO	H10K 30/40 ^(2023.01) ; H10K 30/81 ^(2023.01) ; H10K 30/82 ^(2023.01)	138155 A2	a 2022 00625	12/10/2022	63
INSTITUTUL NAȚIONAL DE CERCETARE-DEZVOLTARE PENTRU FIZICA MATERIALELOR, STR.ATOMIȘTILOR NR.405 A, MĂGURELE, IF, RO	C23C 14/35 ^(2006.01) ; H01L 21/203 ^(2006.01) ; H01L 31/0256 ^(2006.01) ; H01L 31/18 ^(2006.01)	138128 A2	a 2022 00646	18/10/2022	45
INSTITUTUL NAȚIONAL DE CERCETARE-DEZVOLTARE PENTRU MAȘINI ȘI INSTALAȚII DESTINATE AGRICULTURII ȘI INDUSTRIEI ALIMENTARE, INMA-BD.ION IONESCU DE LA BRAD NR. 6, SECTOR 1, BUCUREȘTI, B, RO	A01B 13/08 ^(2006.01) ; G01N 3/08 ^(2006.01) ; G01N 3/48 ^(2006.01) ; G01N 33/24 ^(2006.01)	138068 A2	a 2022 00691	27/10/2022	13
INSTITUTUL NAȚIONAL DE CERCETARE-DEZVOLTARE PENTRU MICROTEHNOLOGIE-IMT BUCUREȘTI, STR.EROU IANCU NICOLAE 126A, VOLUNTARI, IF, RO	H01P 5/00 ^(2006.01)	138151 A2	a 2022 00659	20/10/2022	61
INSTITUTUL NAȚIONAL DE CERCETARE-DEZVOLTARE PENTRU MICROTEHNOLOGIE-IMT BUCUREȘTI, STR.EROU IANCU NICOLAE 126A, VOLUNTARI, IF, RO; UNIVERSITATEA "BABEȘ-BOLYAI" DIN CLUJ-NAPOCA, STR.MIHAIL KOGĂLNICEANU NR.1, CLUJ-NAPOCA, CJ, RO	B82Y 20/00 ^(2011.01) ; B82Y 40/00 ^(2011.01) ; C01B 32/15 ^(2017.01) ; C09K 11/65 ^(2006.01) ; H05B 33/14 ^(2006.01)	138103 A2	a 2022 00660	20/10/2022	33
INSTITUTUL NAȚIONAL DE CERCETARE DEZVOLTARE PENTRU FIZICA MATERIALELOR, STR.ATOMIȘTILOR, NR.405A, CP.MG-7, MĂGURELE, IF, RO	C22C 19/07 ^(2006.01)	138127 A2	a 2022 00669	24/10/2022	44
INSTITUTUL NAȚIONAL DE CERCETARE-DEZVOLTARE TEXTILE ȘI PIELĂRIE-SUCURSALA INSTITUTUL DE CERCETARE PIELĂRIE-ÎNCĂLȚĂMINTE, STR. ION MINULESCU NR.93, SECTOR 3, BUCUREȘTI, B, RO	C14C 11/00 ^(2006.01)	138126 A2	a 2022 00684	26/10/2022	44

Solicitant	Clasa internațională	Număr de publicare	Număr cerere de brevet	Data depozit	Pag.
INSTITUTUL NAȚIONAL DE CERCETARE-DEZVOLTARE PENTRU FIZICA MATERIALELOR, STR.ATOMIȘTILOR NR.405 A, MĂGURELE, IF, RO; UNIVERSITATEA DE ȘTIINȚE AGRONOMICE ȘI MEDICINĂ VETERINARĂ DIN BUCUREȘTI - USAMVB, BD.MĂRĂȘTI, NR.59, SECTOR 1, BUCUREȘTI, B, RO	C02F 1/28 ^(2006.01) ; B01J 20/06 ^(2006.01)	138106 A2	a 2022 00664	20/10/2022	35
INSTITUTUL NAȚIONAL DE CERCETARE-DEZVOLTARE PENTRU CHIMIE ȘI PETROCHIMIE - ICECHIM, SPLAIUL INDEPENDENȚEI NR.202, SECTOR 6, BUCUREȘTI, B, RO; CEPROCIM S.A., BD.PRECIZIEI NR.6, SECTOR 6, BUCUREȘTI, B, RO	C04B 18/02 ^(2006.01) ; B29B 9/00 ^(2006.01)	138107 A2	a 2022 00609	05/10/2022	35
INSTITUTUL NAȚIONAL DE CERCETARE-DEZVOLTARE TEXTILE ȘI PIELĂRIE-SUCURSALA INSTITUTUL DE CERCETARE PIELĂRIE-ÎNCĂLȚĂMINTE, STR. ION MINULESCU NR.93, SECTOR 3, BUCUREȘTI, B, RO; TARO COMIMPEX S.R.L., INTRAREA GIURGIULUI, NR.28A, JILAVA, IF, RO	C14C 3/02 ^(2006.01)	138125 A2	a 2022 00685	26/10/2022	44
INSTITUTUL NAȚIONAL DE CERCETARE DEZVOLTARE PENTRU FIZICA MATERIALELOR, STR.ATOMIȘTILOR, NR.405A, CP.MG-7, MĂGURELE, IF, RO	C04B 35/49 ^(2006.01) ; C04B 35/64 ^(2006.01) ; H01P 7/10 ^(2006.01)	138109 A2	a 2022 00663	20/10/2022	36
INSTITUTUL NAȚIONAL DE CERCETARE-DEZVOLTARE PENTRU PEDOLOGIE, AGROCHIMIE ȘI PROTECȚIA MEDIULUI - ICPA BUCUREȘTI, BD.MĂRĂȘTI NR.61, SECTOR 1, BUCUREȘTI, B, RO	C05C 1/00 ^(2006.01)	138110 A2	a 2022 00686	27/10/2022	37
INSTITUTUL NAȚIONAL DE CERCETARE-DEZVOLTARE TEXTILE ȘI PIELĂRIE-SUCURSALA INSTITUTUL DE CERCETARE PIELĂRIE-ÎNCĂLȚĂMINTE, STR. ION MINULESCU NR.93, SECTOR 3, BUCUREȘTI, B, RO; PROBSTDORFER SAATZUCHT ROMÂNIA S.R.L., STR. SIRIULUI NR.20, SECTOR 1, BUCUREȘTI, B, RO	C05F 7/00 ^(2006.01)	138111 A2	a 2022 00666	20/10/2022	37
INSTITUTUL DE CHIMIE MACROMOLECULARĂ "PETRU PONII" DIN IAȘI, ALEEA GRIGORE GHICA VODĂ NR.41 A, IAȘI, IS, RO	C07D 213/38 ^(2006.01) ; C09K 11/06 ^(2006.01)	138112 A2	a 2022 00676	25/10/2022	38
INSTITUTUL NAȚIONAL DE CERCETARE DEZVOLTARE PENTRU FIZICA MATERIALELOR, STR.ATOMIȘTILOR, NR.405A, CP.MG-7, MĂGURELE, IF, RO	C08F 8/42 ^(2006.01) ; H01L 21/02 ^(2006.01)	138113 A2	a 2022 00647	18/10/2022	38

Solicitant	Clasa internațională	Număr de publicare	Număr cerere de brevet	Data depozit	Pag.
INSTITUTUL DE CHIMIE MACROMOLECULARĂ "PETRU PONI" DIN IAȘI, ALEEA GRIGORE GHICA VODĂ NR.41 A, IAȘI, IS, RO	C08G 69/28 ^(2006.01) ; G02F 1/15 ^(2006.01)	138114 A2	a 2022 00677	25/10/2022	38
INSTITUTUL NAȚIONAL DE CERCETARE-DEZVOLTARE PENTRU INGINERIE ELECTRICĂ ICPE-CA, SPLAIUL UNIRII NR.313, SECTOR 3, BUCUREȘTI, B, RO	C08J 7/18 ^(2006.01) ; C08K 3/015 ^(2018.01)	138115 A2	a 2022 00622	11/10/2022	39
INSTITUTUL NAȚIONAL DE CERCETARE-DEZVOLTARE PENTRU CHIMIE ȘI PETROCHIMIE - ICECHIM, SPLAIUL INDEPENDENȚEI NR.202, SECTOR 6, BUCUREȘTI, B, RO	C09K 5/14 ^(2006.01)	138116 A2	a 2022 00629	13/10/2022	39
INSTITUTUL NAȚIONAL DE CERCETARE-DEZVOLTARE PENTRU FIZICA MATERIALELOR, STR.ATOMIȘTILOR NR.405 A, MĂGURELE, IF, RO; INSTITUTUL NAȚIONAL DE CERCETARE-DEZVOLTARE PENTRU TEHNOLOGII CRIOGENICE ȘI IZOTOPICE, STR.UZINEI NR.4, RÂMNICU-VÂLCEA, VL, RO	H01M 10/058 ^(2010.01) ; H01M 4/13 ^(2010.01)	138149 A2	a 2022 00665	20/10/2022	60
INSTITUTUL DE BIOLOGIE ȘI PATOLOGIE CELULARĂ "NICOLAE SIMIONESCU" BUCUREȘTI, STR. B.P. HAȘDEU NR. 8, SECTOR 5, BUCUREȘTI, B, RO	C12N 15/86 ^(2006.01) ; C12Q 1/68 ^(2006.01)	138123 A2	a 2022 00688	27/10/2022	43
INSTITUTUL DE BIOCHIMIE AL ACADEMIEI ROMÂNE, SPLAIUL INDEPENDENȚEI 296, SECTOR 6, BUCUREȘTI, B, RO	C12N 15/09 ^(2006.01) ; C12Q 1/00 ^(2006.01)	138122 A2	a 2022 00687	27/10/2022	42
INSTITUTUL DE BIOLOGIE BUCUREȘTI AL ACADEMIEI ROMÂNE, SPLAIUL INDEPENDENȚEI, NR.296, SECTOR 6, BUCUREȘTI, B, RO	C12N 1/22 ^(2006.01)	138120 A2	a 2022 00652	19/10/2022	41
INSTITUTUL DE VIRUSOLOGIE "ȘTEFAN S.NICOLAU", ȘOS.MIHAI BRAVU NR.285, SECTOR 3, BUCUREȘTI, B, RO; INSTITUTUL DE ENDOCRINOLOGIE "C.I.PARHON" BUCUREȘTI, BD.AVIATORILOR, NR.34-36, BUCUREȘTI, B, RO; NET-CONNECT BUSINESS SUPPORT S.R.L., STR.ION ROATĂ, NR.9, BUCUREȘTI, B, RO	C12N 15/09 ^(2006.01)	138121 A2	a 2022 00651	19/10/2022	42
INSTITUTUL NAȚIONAL DE CERCETARE-DEZVOLTARE PENTRU TEHNOLOGII CRIOGENICE ȘI IZOTOPICE - ICSI RÂMNICU VÂLCEA, STR. UZINEI NR. 4, OP RÂURENI, CP 7, RÂMNICU VÂLCEA, VL, RO	B01J 20/22 ^(2006.01)	138093 A0	a 2023 00701	16/11/2023	27
INSTITUTUL NAȚIONAL DE CERCETARE-DEZVOLTARE PENTRU TEHNOLOGII CRIOGENICE ȘI IZOTOPICE, STR.UZINEI NR.4, RÂMNICU-VÂLCEA, VL, RO	C01B 4/00 ^(2006.01) ; C25B 1/04 ^(2006.01) ; C25B 11/04 ^(2006.01) ; C25B 13/00 ^(2006.01) ; B01D 59/00 ^(2006.01)	138105 A0	a 2023 00702	16/11/2023	34

Solicitant	Clasa internațională	Număr de publicare	Număr cerere de brevet	Data depozit	Pag.
INSTITUTUL NAȚIONAL DE CERCETARE-DEZVOLTARE PENTRU CHIMIE ȘI PETROCHIMIE - ICECHIM, SPLAIUL INDEPENDENȚEI NR.202, SECTOR 6, BUCUREȘTI, B, RO	C12N 1/16 ^(2006.01) ; C12N 1/36 ^(2006.01)	138119 A0	a 2023 00691	15/11/2023	41
INSTITUTUL NAȚIONAL DE CERCETARE-DEZVOLTARE PENTRU TEHNOLOGII CRIOGENICE ȘI IZOTOPICE - ICSI RÂMNICU VÂLCEA, STR. UZINEI NR. 4, OP RÂURENI, CP 7, RÂMNICU VÂLCEA, VL, RO	B01D 17/02 ^(2006.01) ; B01D 19/00 ^(2006.01)	138092 A0	a 2023 00804	06/12/2023	25
INSTITUTUL NAȚIONAL DE CERCETARE-DEZVOLTARE PENTRU TEHNOLOGII CRIOGENICE ȘI IZOTOPICE - ICSI RÂMNICU VÂLCEA, STR. UZINEI NR. 4, OP RÂURENI, CP 7, RÂMNICU VÂLCEA, VL, RO	B82Y 40/00 ^(2011.01) ; C23C 18/30 ^(2006.01)	138104 A0	a 2023 00803	06/12/2023	33
JUDELE SEVERUS, STR.PICTOR GRIGORESCU, BL.38, AP.11, FOCSANI, VN, RO	B05C 1/08 ^(2006.01)	138095 A2	a 2022 00611	06/10/2022	28
MARCU MIHAI, ALEEA SÂNZIENELOR NR.5, BL.203, SC.A, ET.1, AP.4, BRAȘOV, BV, RO	B05C 3/109 ^(2006.01)	138096 A0	a 2023 00829	13/12/2023	28
MINESCU LIVIU, CALEA TÂRGOVIȘTEI, NR.67, SAT BOBOCI, COMUNA DRAGODANA, DB, RO; MINESCU ALEXANDRA-LIVIA, CALEA TÂRGOVIȘTEI, NR.67, SAT BOBOCI, COMUNA DRAGODANA, DB, RO	G10F 1/16 ^(2006.01) ; G10H 1/32 ^(2006.01) ; G10H 7/00 ^(2006.01) ; H02K 35/00 ^(2006.01)	138147 A0	a 2023 00289	08/06/2023	58
NOAGHIU MARIA-MAGDALENA, STR. STRĂDUINȚEI NR. 8, BL. R4, SC. 1, ET. 6, AP. 27, SECTOR 4, BUCUREȘTI, B, RO; VITAGGIO CLAUDIO GIUSEPPE, VIA DELLA COOPERAZIONE 9, MEZZAGO, IT; ECO TECHNOLOGY BUILDING AUTOMATION S.R.L., ALEEA STRĂDUINȚEI, NR.8, SC.1, ET.6, AP.27, BUCUREȘTI, B, RO	E04F 17/10 ^(2006.01)	138134 A2	a 2023 00553	05/10/2023	48
PRO-ROD, INC., 3201-84 AVENUE NW, EDMONTON, ALBERTA, T6P1K, CA	E21B 19/00 ^(2006.01) ; E21B 17/042 ^(2006.01)	138135 A2	a 2023 00550	07/04/2022	49
SILURUS MARKET S.R.L., STR.BISERICA ALEXE, NR.16B, SECTOR 4, BUCUREȘTI, B, RO	A01G 24/40 ^(2017.01) ; A01G 31/00 ^(2006.01)	138069 A2	a 2022 00671	24/10/2022	13
SÎRBU MIHAI, STR.CIUCAȘ, NR.1, SC.2, ET.III, AP.36, CLUJ-NAPOCA, CJ, RO; CHEPTĂNARU DUMITRU, STR.DOINA, NR.11, LOCALITATEA GHIDIGHICI, CHIȘINĂU, MD	A61B 17/50 ^(2006.01) ; A61C 19/00 ^(2006.01)	138076 A0	a 2023 00652	01/11/2023	17
STUPINELE CRISTIAN S.R.L., STR.HORIA MACELARIU, NR.14-16, BL.21/8, SC.2, AP.14, SECTOR 1, BUCUREȘTI, B, RO	A23L 21/25 ^(2016.01)	138073 A2	a 2022 00621	11/10/2022	15

Solicitant	Clasa internațională	Număr de publicare	Număr cerere de brevet	Data depozit	Pag.
ȚIMUCA SEBASTIAN-VLAD, STR.LACUL ROȘU NR.3, SC.V, ET.3, AP.61, CLUJ-NAPOCA, CJ, RO	B01J 7/02 ^(2006.01) ; C01B 3/10 ^(2006.01)	137302 A3	a 2022 00638	17/10/2022	26
UNIVERSITATEA POLITEHNICA DIN BUCUREȘTI, SPLAIUL INDEPENDENȚEI NR.313, SECTOR 6, BUCUREȘTI, B, RO; RESEARCH TECHNOLOGY S.R.L., ȘOS.VIRTUȚII, NR.19D, ET.6, SECTOR 6, BUCUREȘTI, B, RO	G06F 18/21 ^(2023.01) ; G06F 18/214 ^(2023.01) ; G06F 21/32 ^(2013.01) ; G06N 3/08 ^(2006.01)	138145 A0	a 2023 00315	21/06/2023	57
UNIVERSITATEA "BABEȘ-BOLYAI" DIN CLUJ-NAPOCA, STR.MIHAIL KOGĂLNICEANU NR.1, CLUJ-NAPOCA, CJ, RO; UNIVERSITATEA "1 DECEMBRIE 1918" DIN ALBA IULIA, STR.GABRIEL BETHLEN NR.5, ALBA IULIA, AB, RO	C04B 22/06 ^(2006.01)	138108 A2	a 2022 00614	06/10/2022	36
UNIVERSITATEA DE ȘTIINȚELE VIEȚII "REGELE MIHAI I" DIN TIMIȘOARA (USV), CALEA ARADULUI, NR.119, TIMIȘOARA, TM, RO	C12Q 1/70 ^(2006.01) ; G01N 33/569 ^(2006.01)	138124 A2	a 2022 00627	13/10/2022	43
UNIVERSITATEA "POLITEHNICA" DIN TIMIȘOARA, PIAȚA VICTORIEI NR.2, TIMIȘOARA, TM, RO	F03B 11/04 ^(2006.01) ; F03B 3/02 ^(2006.01)	137523 A3	a 2022 00616	07/10/2022	51
UNIVERSITATEA POLITEHNICA DIN BUCUREȘTI, SPLAIUL INDEPENDENȚEI NR.313, SECTOR 6, BUCUREȘTI, B, RO; UNIVERSITATEA DIN BUCUREȘTI, ȘOS.PANDURI, NR.90-92, SECTOR 5, BUCUREȘTI, B, RO; INSTITUTUL NAȚIONAL DE CERCETARE-DEZVOLTARE PENTRU ȘTIINȚE BIOLOGICE, BUCUREȘTI, SPLAIUL INDEPENDENȚEI NR. 296, SECTOR 6, BUCUREȘTI, B, RO	B01D 11/02 ^(2006.01)	138091 A2	a 2022 00661	20/10/2022	25
UNIVERSITATEA DIN BUCUREȘTI, ȘOS.PANDURI NR.90, SECTOR 5, BUCUREȘTI, B, RO	A61K 47/42 ^(2006.01) ; A61P 35/00 ^(2006.01)	138088 A2	a 2022 00628	13/10/2022	23
UNIVERSITATEA TEHNICĂ DE CONSTRUCȚII DIN BUCUREȘTI, BD.LACUL TEI NR.122-124, SECTOR 2, BUCUREȘTI, B, RO	B60N 2/56 ^(2006.01) ; B60N 2/02 ^(2006.01) ; H05B 1/00 ^(2006.01) ; A47C 7/74 ^(2006.01)	138099 A2	a 2022 00689	27/10/2022	30
UNIVERSITATEA POLITEHNICA DIN BUCUREȘTI, SPLAIUL INDEPENDENȚEI NR.313, SECTOR 6, BUCUREȘTI, B, RO; INSTITUTUL NAȚIONAL DE CERCETARE-DEZVOLTARE PENTRU CHIMIE ȘI PETROCHIMIE - ICECHIM, SPLAIUL INDEPENDENȚEI NR.202, SECTOR 6, BUCUREȘTI, B, RO; INSTITUTUL DE VIRUSOLOGIE "ȘTEFAN S.NICOLAU", ȘOS.MIHAI BRAVU NR.285, SECTOR 3, BUCUREȘTI, B, RO	A61K 47/04 ^(2006.01) ; A61P 1/14 ^(2006.01)	138086 A2	a 2022 00649	19/10/2022	22

Solicitant	Clasa internațională	Număr de publicare	Număr cerere de brevet	Data depozit	Pag.
UNIVERSITATEA POLITEHNICA DIN BUCUREȘTI, SPLAIUL INDEPENDENȚEI NR.313, SECTOR 6, BUCUREȘTI, B, RO; BEIA CONSULT INTERNATIONAL S.R.L., STR. POIANA NARCISELOR NR.12, ET.1, AP.3, SECTOR 1, BUCUREȘTI, B, RO	H04W 4/38 ^(2018.01) ; H04L 67/12 ^(2022.01) ; H04L 67/2866 ^(2022.01)	138154 A2	a 2022 00683	26/10/2022	63
UNIVERSITATEA "POLITEHNICA" DIN TIMIȘOARA, PIAȚA VICTORIEI NR.2, TIMIȘOARA, TM, RO; ASOCIAȚIA ONCOGEN, STR. ARIEȘ, NR.20/E/21, TIMIȘOARA, TM, RO; ASOCIAȚIA ONCOHELP TIMIȘOARA, STR.C. PORUMBESCU, NR.57-59, TIMIȘOARA, TM, RO; BIODIM S.R.L., STR.JOSEPH GABRIEL, NR.22, TIMIȘOARA, TM, RO	G01R 19/00 ^(2006.01) ; G01R 29/12 ^(2006.01)	137476 A3	a 2022 00635	14/10/2022	55
UNIVERSITATEA DIN BUCUREȘTI, ȘOS.PANDURI, NR.90-92, SECTOR 5, BUCUREȘTI, B, RO; INSTITUTUL NAȚIONAL DE CERCETARE-DEZVOLTARE PENTRU ȘTIINȚE BIOLOGICE, BUCUREȘTI, SPLAIUL INDEPENDENȚEI NR. 296, SECTOR 6, BUCUREȘTI, B, RO; UNIVERSITATEA POLITEHNICA DIN BUCUREȘTI, SPLAIUL INDEPENDENȚEI NR.313, SECTOR 6, BUCUREȘTI, B, RO; HOFIGAL EXPORT-IMPORT S.A., INTRAREA SERELOR NR.2-4, SECTOR 4, BUCUREȘTI, B, RO	A61K 36/28 ^(2006.01) ; A61P 29/00 ^(2006.01)	138084 A2	a 2022 00655	19/10/2022	21
UNIVERSITATEA NAȚIONALĂ DE ȘTIINȚĂ ȘI TEHNOLOGIE POLITEHNICA BUCUREȘTI, SPLAIUL INDEPENDENȚEI NR.313, SECTOR 6, BUCUREȘTI, B, RO; INSTITUTUL NAȚIONAL DE CERCETARE-DEZVOLTARE PENTRU MAȘINI ȘI INSTALAȚII DESTINATE AGRICULTURII ȘI INDUSTRIEI ALIMENTARE, INMA-BD.ION IONESCU DE LA BRAD NR. 6, SECTOR 1, BUCUREȘTI, B, RO	B60W 40/04 ^(2006.01) ; G07C 5/08 ^(2006.01)	138100 A2	a 2022 00690	27/10/2022	31
UNIVERSITATEA DE MEDICINĂ ȘI FARMACIE "CAROL DAVILA" DIN BUCUREȘTI, STR.DIONISIE LUPU NR.37, SECTOR 2, BUCUREȘTI, B, RO	A61K 31/192 ^(2006.01) ; A61P 17/00 ^(2006.01)	138082 A0	a 2023 00639	31/10/2023	20
UNIVERSITATEA " ȘTEFAN CEL MARE " DIN SUCEAVA, STR. UNIVERSITĂȚII NR.13, SUCEAVA, SV, RO	C10L 1/00 ^(2006.01) ; C12P 7/00 ^(2006.01)	138118 A2	a 2022 00675	25/10/2022	40
UNIVERSITATEA DE MEDICINĂ ȘI FARMACIE "CAROL DAVILA" DIN BUCUREȘTI, STR.DIONISIE LUPU NR.37, SECTOR 2, BUCUREȘTI, B, RO	A61K 9/107 ^(2006.01) ; A61P 31/10 ^(2006.01)	138079 A0	a 2023 00638	31/10/2023	19
UNIVERSITATEA "DUNĂREA DE JOS" GALAȚI, STR. DOMNEASCĂ NR. 47, GALAȚI, GL, RO	G01N 27/327 ^(2006.01) ; G01N 33/574 ^(2006.01)	138141 A2	a 2022 00667	21/10/2022	53

Solicitant	Clasa internațională	Număr de publicare	Număr cerere de brevet	Data depozit	Pag.
UNIVERSITATEA " ȘTEFAN CEL MARE " DIN SUCEAVA, STR. UNIVERSITĂȚII NR.13, SUCEAVA, SV, RO	A43C 15/02 ^(2006.01) ; A43C 15/14 ^(2006.01)	138075 A2	a 2022 00670	24/10/2022	16
UNIVERSITATEA TEHNICĂ "GHEORGHE ASACHI" DIN IAȘI, STR. PROF. DR. DOC. DIMITRIE MANGERON NR. 67, IAȘI, IS, RO	B23H 3/00 ^(2006.01)	138097 A2	a 2022 00615	07/10/2022	29
UNIVERSITATEA DE ȘTIINȚE AGRONOMICE ȘI MEDICINĂ VETERINARĂ DIN BUCUREȘTI - USAMVB, BD.MĂRĂȘTI, NR.59, SECTOR 1, BUCUREȘTI, B, RO	A23K 10/38 ^(2016.01) ; A23K 50/10 ^(2016.01)	138072 A0	a 2023 00612	26/10/2023	15
UNIVERSITATEA DE ȘTIINȚE AGRONOMICE ȘI MEDICINĂ VETERINARĂ DIN BUCUREȘTI - USAMVB, BD.MĂRĂȘTI, NR.59, SECTOR 1, BUCUREȘTI, B, RO	A23K 10/38 ^(2016.01) ; A23K 50/10 ^(2016.01)	138071 A0	a 2023 00611	26/10/2023	15
UNIVERSITATEA "POLITEHNICA" DIN TIMIȘOARA, PIAȚA VICTORIEI NR.2, TIMIȘOARA, TM, RO	F02B 61/04 ^(2006.01) ; F02M 35/04 ^(2006.01) ; F02M 35/10 ^(2006.01)	138138 A0	a 2023 00684	14/11/2023	51
UNIVERSITATEA NAȚIONALĂ DE ȘTIINȚĂ ȘI TEHNOLOGIE POLITEHNICA BUCUREȘTI, SPLAIUL INDEPENDENȚEI, NR.313, SECTOR 6, BUCUREȘTI, B, RO; INSTITUTUL NAȚIONAL DE CERCETARE - DEZVOLTARE PENTRU FIZICĂ ȘI INGINERIE NUCLEARĂ "HORIA HULUBEI"(IFIN-HH), STR. REACTORULUI, NR.30, MĂGURELE, IF, RO	A61K 47/02 ^(2006.01)	138085 A0	a 2023 00730	23/11/2023	22

CERERI DE BREVET DE INVENȚIE

- **PENTRU CARE S-A LUAT O HOTĂRÂRE DE RESPINGERE SAU**
- **PENTRU CARE S-A LUAT ACT DE RETRAGERE, SAU**
- **DECLARATE CA FIIND CONSIDERATE RETRASE**
- **REPUNERE ÎN SITUAȚIA ANTERIOARĂ**

Cereri de brevet de invenție pentru care s-a luat o hotărâre de respingere conform art. 27, alin. 2, din Legea nr. 64/1991, republicată

<i>Numărul cererii de brevet de invenție</i>	<i>Numărul și data comunicării hotărârii de respingere a cererii de brevet de invenție</i>	<i>Numărul și data BOPI în care este publicată cererea de brevet de invenție</i>
a 2016 00249	1064385/29/12/2023	10/2017//30/10/2017
a 2016 00545	1064386/29/12/2023	12/2016//30/12/2016
a 2016 00997	1064387/29/12/2023	6/2018//29/06/2018
a 2017 00471	1064388/29/12/2023	3/2018//30/03/2018
a 2017 00834	1064389/29/12/2023	4/2019//30/04/2019
a 2017 01146	1064390/29/12/2023	7/2019//30/07/2019
a 2018 00091	1064391/29/12/2023	8/2019//30/08/2019
a 2018 00100	1064392/29/12/2023	9/2019//30/09/2019
a 2018 00273	1043059/30/08/2023	2/2020//28/02/2020
a 2018 00280	1064393/29/12/2023	8/2020//28/08/2020
a 2018 00444	1064394/29/12/2023	12/2019//30/12/2019
a 2018 00704	1064395/29/12/2023	3/2020//30/03/2020
a 2019 00105	1064396/29/12/2023	9/2020//30/09/2020
a 2019 00127	1064397/29/12/2023	8/2020//28/08/2020
a 2019 00238	1064398/29/12/2023	11/2019//29/11/2019
a 2019 00735	1064399/29/12/2023	5/2021//28/05/2021
a 2020 00813	1064401/29/12/2023	5/2021//28/05/2021
a 2021 00678	1064402/29/12/2023	3/2022//30/03/2022
a 2021 00775	1064403/29/12/2023	7/2022//29/07/2022
a 2022 00049	1064404/29/12/2023	8/2023//30/08/2023
a 2022 00151	1064405/29/12/2023	7/2022//29/07/2022
a 2022 00222	1064406/29/12/2023	10/2022//28/10/2022
a 2022 00226	1064407/29/12/2023	9/2022//30/09/2022
a 2023 00439	1064384/29.12.2023	

Cereri de brevet de invenție pentru care s-a luat act de retragere conform art. 27, alin. 3, din Legea nr. 64/1991 republicată

<i>Numărul cererii de brevet de invenție</i>	<i>Numărul și data comunicării procesului-verbal de retragerea a cererii de brevet de invenție</i>	<i>Numărul și data BOPI în care este publicată cererea de brevet de invenție</i>
a 2020 00609	1064400/29/12/2023	3/2022//30/03/2022
a 2022 00279	1064382/29.11.2023	9/2022//30/09/2022
a 2022 00497	1061612/13.12.2023	12/2022//30/12/2022
a 2023 00145	1060153/11.12.2023	
a 2023 00250	1064383/29.12.2023	

Cereri de brevet de invenție declarate ca fiind retrase conform art. 27, din Legea nr. 64/1991 republicată

<i>Numărul cererii de brevet de invenție</i>	<i>Numărul și data expedierii notificării privind cererile de brevet de invenție declarate ca fiind considerate retrase</i>	<i>Numărul și data BOPI în care este publicată cererea de brevet de invenție</i>
a 2020 00563	1060452/06.12.2023	9/2021//30/09/2021
a 2020 00642	1060451/06.12.2023	7/2021//30/07/2021
a 2020 00700	1060455/06.12.2023	5/2022//30/05/2022
a 2020 00742	1060456/06.12.2023	4/2021//29/04/2021
a 2020 00775	1060457/06.11.2023	5/2022//30/05/2022
a 2021 00144	1060453/06.11.2023	
a 2022 00446	1060454/06.12.2023	
a 2023 00355	1062453/18.12.2023	

**CERERI DE BREVET DE INVENȚIE
PENTRU CARE AU FOST ÎNSCRISE
ÎN REGISTRUL NAȚIONAL
MODIFICĂRI ÎN SITUAȚIA JURIDICĂ**

OFICIUL DE STAT PENTRU INVENȚII ȘI MARCHI

Transmiteri de drepturi prin cesiune, succesiune, fuziune înregistrate la Oficiul de Stat pentru Invenții și Mărci conform art. 42, din Legea nr. 64/1991, republicată în data de 19.08.2014 și art. 85, din H.G. nr. 547/2008

Nr. cerere de brevet de invenție	Nr. de publicare	Solicitant	Succesor in drepturi
a 2018 00711	133047	ROMPAK S.R.L., PAȘCANI, IS, RO, UNIVERSITATEA POLITEHNICA DIN BUCUREȘTI, SPLAIUL INDEPENDENȚEI NR. 313, SECTOR 6, BUCUREȘTI, RO	ROMPAK S.R.L., PAȘCANI, IS, RO, UNIVERSITATEA NAȚIONALĂ DE ȘTIINȚĂ ȘI TEHNOLOGIE POLITEHNICA DIN BUCUREȘTI, SPLAIUL INDEPENDENȚEI NR. 313, SECTOR 6, BUCUREȘTI, RO
a 2018 00735	133961	UNIVERSITATEA POLITEHNICA DIN BUCUREȘTI, SPLAIUL INDEPENDENȚEI NR. 313, SECTOR 6, BUCUREȘTI, RO, TMK REȘIȚA S.A., REȘIȚA, CS, RO	UNIVERSITATEA NAȚIONALĂ DE ȘTIINȚĂ ȘI TEHNOLOGIE POLITEHNICA DIN BUCUREȘTI, SPLAIUL INDEPENDENȚEI NR. 313, SECTOR 6, BUCUREȘTI, RO, TMK REȘIȚA S.A., REȘIȚA, CS, RO
a 2018 00769	134054	RENAULT S.A.S., 122-122 BIS AVENUE DU GENERAL LECLERC, 92100, BOULOGNE-BILLANCOURT, FR	NEW H POWERTRAIN HOLDING S.L.U., AVENIDA DE MADRID NUMERO 72, 47008, VALLADOLID, ES
a 2019 00159	134424	UNIVERSITATEA DIN PITEȘTI, STR. TÂRGUL DIN VALE NR. 1, PITEȘTI, AG, RO, INSTITUTUL NAȚIONAL DE CERCETARE DEZVOLTARE PENTRU CHIMIE ȘI PETROCHIMIE-ICECHIM, BUCUREȘTI, RO, UNIVERSITATEA POLITEHNICA DIN BUCUREȘTI, SPLAIUL INDEPENDENȚEI NR. 313, SECTOR 6, BUCUREȘTI, RO, INSTITUTUL DE CERCETARE DEZVOLTARE PENTRU POMICULTURĂ PITEȘTI-MĂRĂCINENI, RO	UNIVERSITATEA NAȚIONALĂ DE ȘTIINȚĂ ȘI TEHNOLOGIE POLITEHNICA DIN BUCUREȘTI, SPLAIUL INDEPENDENȚEI NR. 313, SECTOR 6, BUCUREȘTI, RO, INSTITUTUL NAȚIONAL DE CERCETARE DEZVOLTARE PENTRU CHIMIE ȘI PETROCHIMIE-ICECHIM, BUCUREȘTI, RO, INSTITUTUL DE CERCETARE DEZVOLTARE PENTRU POMICULTURĂ PITEȘTI-MĂRĂCINENI, RO
a 2022 00056	135813	UNIVERSITATEA POLITEHNICA DIN BUCUREȘTI, SPLAIUL INDEPENDENȚEI NR. 313, SECTOR 6, BUCUREȘTI, RO	UNIVERSITATEA NAȚIONALĂ DE ȘTIINȚĂ ȘI TEHNOLOGIE POLITEHNICA DIN BUCUREȘTI, SPLAIUL INDEPENDENȚEI NR. 313, SECTOR 6, BUCUREȘTI, RO
a 2022 00690	138100	UNIVERSITATEA POLITEHNICA DIN BUCUREȘTI, SPLAIUL INDEPENDENȚEI NR.313, SECTOR 6, BUCUREȘTI, RO, INSTITUTUL NAȚIONAL DE CERCETARE DEZVOLTARE PENTRU MAȘINI ȘI INSTALAȚII DESTINATE AGRICULTURII ȘI INDUSTRIEI ALIMENTARE, BUCUREȘTI, RO	UNIVERSITATEA NAȚIONALĂ DE ȘTIINȚĂ ȘI TEHNOLOGIE POLITEHNICA DIN BUCUREȘTI, SPLAIUL INDEPENDENȚEI NR.313, SECTOR 6, BUCUREȘTI, RO, INSTITUTUL NAȚIONAL DE CERCETARE DEZVOLTARE PENTRU MAȘINI ȘI INSTALAȚII DESTINATE AGRICULTURII ȘI INDUSTRIEI ALIMENTARE, BUCUREȘTI, RO

MODIFICARE MANDATAR

Nr.cerere de brevet de invenție	Nr. de publicare	Mandatar inițial	Mandatar curent
a 2018 00769	134054	ROMINVENT S.A., STR. ERMIL PANGRATTI NR. 35, SECTOR 1, BUCUREȘTI	DENNEMEYER & ASSOCIATES S.R.L., STR. AUREL VLAICU NR. 94, ET. 1, BRAȘOV, BV

Modificări în situația juridică a cererilor de brevet de invenție înscrise în Registrul Național al Cererilor de Brevet de Invenție depuse conform art. 67, din H.G. nr. 547/2008

Nr. cerere de brevet de invenție	Nr. de publicare	Modificare înregistrată privind cererea de brevet de invenție	
		din	în
a 2018 00769	134054	(73) RENAULT S.A.S., 13-15 QUAI ALPHONSE LE GALLO, 92100, BOULOGNE-BILLANCOURT, FR	(73) RENAULT S.A.S., 122-122 BIS AVENUE DU GENERAL LECLERC, 92100, BOULOGNE-BILLANCOURT, FR

**CORECTURI ALE ERORILOR MATERIALE
CONȚINUTE ÎN DOCUMENTAȚIA PUBLICATĂ,
CU PRIVIRE LA C.B.I.**

OFICIUL DE STAT PENTRU ÎNVEȚINĂȚI ȘI ÎMPLINIREA
OBLIGAȚIILOR Școlare

ERATE

Număr cerere de brevet de invenție și/sau cod de publicare	Tip document publicat	Tip document în urma corecturii, cf. Instr. 63	Localizarea erorii: - pagina din descriere - coloana - rândul - cod INID	Textul inițial	Textul corect
a 2022 00738	A0	A8	BOPI 3/2023 (71), (72); pag. 1 (71),(72)	(71) BLEMBEA MARIAN, BD. REPUBLICII NR. 237, BL. C1, SC. A, PARTER, AP. 5 , BÂRLAD, VS, RO (72) BLEMBEA MARIAN, BD. REPUBLICII NR. 27, BL. B6, SC. A, ET. 1, AP. 6 , BÂRLAD, VS, RO	(71) BLEMBEA MARIAN, BD. REPUBLICII NR. 277, BL. B6, SC. A, ET. 1, AP. 6 , BÂRLAD, VS, RO (72) BLEMBEA MARIAN, BD. REPUBLICII NR. 277, BL. B6, SC. A, ET. 1, AP. 6 , BÂRLAD, VS, RO

**BREVETE DE INVENȚIE ACORDATE
ȘI ELIBERATE CONFORM LEGII
NR. 64/1991, REPUBLICATĂ ÎN 19.08.2014,
ORDONATE DUPĂ INDICII C.I.B.**

OFICIUL DE STAT PENTRU INVENȚII I M RCI

Semnificația codurilor INID folosite în prezenta secțiune (norma ST 9 a Organizației Mondiale a Proprietății Intelectuale - OMPI), în ordinea apariției acestora:

- (11) numărul brevetului de invenție;
- (41) data publicării cererii; BOPI nr.;
- (45) data publicării mențiunii acordării și eliberării brevetului; BOPI nr.;
- (21) numărul cererii de brevet;
- (22) data de depozit a cererii de brevet;

- (30) prioritate;
- (66) prioritate internă;
- (86) numărul și data de depozit a cererii internaționale;
- (87) numărul și data publicării cererii internaționale;

- (62) divizată din cererea de brevet nr.; data;

- (73) titular;
- (72) inventator;
- (74) mandatar autorizat;

- (51) clasa, conform clasificării internaționale;
- (54) titlul invenției;
- (57) rezumatul invenției;
- (56) documente din stadiul tehnicii.

Orice persoană interesată are dreptul să ceară, în scris și motivat, la O.S.I.M., revocarea, în tot sau în parte, a brevetului de invenție, în termen de 6 luni de la data de 30.04.2024, pentru neîndeplinirea cel puțin a uneia dintre condițiile prevăzute la art. 7-11, din Legea 64/1991*, privind brevetele de invenție.

* *LEGEA nr. 64/1991, privind brevetele de invenție, republicată în Monitorul Oficial al României, Partea I, nr. 613, din 19 August 2014.*

(11) 132957 B1 (51) **A01B 13/00**^(2006.01); **A01B 13/02**^(2006.01) (21) a 2017 00381 (22) 15/06/2017 (41) 28/12/2018//12/2018 (45) 30/04/2024//4/2024 (56) RO 108514 B1; RO 106319 B1; US 7156186 B2 (73) AQUAPROIECT S.A., STR.SPLAIUL INDEPENDENȚEI, NR.294, SECTOR 6, BUCUREȘTI, B, RO (72) BIOLAN ILIE, STR. BUCUREȘTI, BL.45/4D, SC.B, ET.1, AP.2, GIURGIU, GR, RO; DRĂGAN IOANA, STR.DUETULUI, NR.83, SECTOR 1, BUCUREȘTI, B, RO; MARINE EUGEN, STR.SOMEȘUL RECE, NR.79, AP.1, SECTOR 1, BUCUREȘTI, B, RO; BIOLAN COSTEL, STR. BUCUREȘTI, BL.45/4D, SC.B, ET.1, AP.2, GIURGIU, GR, RO; VIȘAN ALEXANDRA, STR.G.M.ZAMFIRESCU, NR.48, BL.22, SC.1, ET.1, AP.6, SECTOR 6, BUCUREȘTI, B, RO (54) **MAȘINĂ PENTRU REALIZAT BRAZDE DE UDARE**

(11) 134162 B1 (51) **A01M 7/00**^(2006.01) (21) a 2018 01056 (22) 05/12/2018 (41) 30/06/2020//6/2020 (45) 30/04/2024//4/2024 (56) US 20160319935 A1; RO 128965 A2; RO 125070 B1 (73) INSTITUTUL NAȚIONAL DE CERCETARE - DEZVOLTARE PENTRU OPTOELECTRONICĂ - FILIALA INSTITUTUL DE CERCETĂRI PENTRU HIDRAULICĂ, ȘI PNEUMATICĂ, INOE 2000 - IHP, STR. CUȚITUL DE ARGINT NR. 14, SECTOR 4, BUCUREȘTI, B, RO (72) CRISTESCU CORNELIU, ȘOS.GIURGIULUI NR. 123, BL. 4B, SC. 3, ET. 4, AP.96, SECTOR 4, BUCUREȘTI, B, RO; CHIRIȚĂ ALEXANDRU POLIFRON, ALEEA TIMIȘUL DE JOS NR.3, BL.A24, SC.D, ET.1, AP.49, SECTOR 6, BUCUREȘTI, B, RO; RĂDOI RADU IULIAN, ȘOS. SĂLAJ NR. 136, BL. 49, SC. 1, ET. 3, AP. 9, SECTOR 5, BUCUREȘTI, B, RO (54) **ECHIPAMENT DE STROPIRE CU ANTRENARE HIDRO-STATICĂ ȘI PULVERIZARE PNEUMATICĂ**

(11) 134355 B1 (51) **A01K 47/02**^(2006.01) (21) a 2019 00094 (22) 15/02/2019 (41) 28/08/2020//8/2020 (45) 30/04/2024//4/2024 (56) US 1974131; CZ 18419 U1; CZ 101897302 A (73) URCAN VASILE, STR.ORIZONTULUI NR.8, BL.B1, AP.14, ALBA-IULIA, AB, RO (72) URCAN VASILE, STR.ORIZONTULUI NR.8, BL.B1, AP.14, ALBA-IULIA, AB, RO (54) **DISPOZITIV DE LIPIT FAGURI ARTIFICIALI DE CEARĂ ÎN RAME PENTRU ALBINE**

(11) 134356 B1 (51) **A01N 33/04**^(2006.01); **C09K 3/14**^(2006.01) (21) a 2019 00111 (22) 19/02/2019 (41) 28/08/2020//8/2020 (45) 30/04/2024//4/2024 (56) RO 130245 B1; WO 2015011630 A1 (73) INSTITUTUL NAȚIONAL DE CERCETARE DEZVOLTARE PENTRU CHIMIE ȘI PETROCHIMIE - ICECHIM, SPL. INDEPENDENȚEI NR.202, SECTOR 6, BUCUREȘTI, B, RO (72) ION RODICA MARIANA, STR. VOILA NR. 3, BL. 59, SC.3, ET.1, AP. 36, SECTOR 4, BUCUREȘTI, B, RO; MARIN LAURENȚIU, ALEEA GIURGENI, NR.4, BL.F13, SC.5, AP.39, SECTOR 3, BUCUREȘTI, B, RO; ION NELU, STR. VOILA NR. 3, BL.59, SC.3, ET.1, AP.36, SECTOR 4, BUCUREȘTI, B, RO (54) **COMPOZIT POLIMERIC ANTIFUNGIC, ANTIUZURĂ, ANTIALUNECARE, STABIL FOTOCHIMIC UTILIZAT ÎN MUZEE ȘI SPAȚIILE DE DEPOZITARE/CONSERVARE A PIESELOR DE PATRIMONIUL CULTURAL ȘI PROCEDEU DE OBȚINERE A ACESTUIA**

(11) 134357 B1 (51) **A01N 33/12** ^(2006.01); **B01D 53/34** ^(2006.01) (21) a 2019 00065 (22) 04/02/2019 (41) 28/08/2020//8/2020 (45) 30/04/2024//4/2024 (56) XIAOCHAO ZUO Ş.A., "EFFECT OF INTERCALATION AGENTS ON MORPHOLOGY OF EXFOLIATED KAOLINITE", MINERALS, VOL. 7, P. 249, 2017; RAJI M., MEKHZOUM M. E. M., RODRIGUE D., QAISS A. E. K., BOUHFID R., "EFFECT OF SILANE FUNCTIONALIZATION ON PROPERTIES OF POLYPROPYLENE/CLAY NANOCOMPOSITES", COMPOSITES PART. B., 2018 (73) INSTITUTUL NAŢIONAL DE CERCETARE-DEZVOLTARE PENTRU CHIMIE ŞI PETROCHIMIE - ICECHIM, SPLAIUL INDEPENDENŢEI NR.202, SECTOR 6, BUCUREŞTI, B, RO (72) IORDACHE TANŢA-VERONA, ALEEA DOLINA NR.6, BL.70, SC.1, ET.1, AP.4, SECTOR 4, BUCUREŞTI, B, RO; ZAHARIA ANAMARIA, BD. ALEXANDRU OBREGIA NR.20 BIS, BL.20 BIS, SC.A, ET.3, AP.14, SECTOR 4, BUCUREŞTI, B, RO; SÂRBU ANDREI, STR. VALEA OLTULUI NR. 16, BL. A28, SC. C, ET. 2, AP. 37, SECTOR 6, BUCUREŞTI, B, RO; RADU ANITA LAURA, INTRAREA CUCURUZULUI NR. 20, SECTOR 6, BUCUREŞTI, B, RO; GAVRILĂ ANA-MIHAELA, BD. ALEXANDRU OBREGIA NR.50, BL.R11, SC.B, AP.69, ET.6, SECTOR 4, BUCUREŞTI, B, RO; SANDU TEODOR, STR. PARÂNGULUI NR. 43A, ET. 1, AP. 4, SECTOR 1, BUCUREŞTI, B, RO; STOICA ELENA BIANCA, SAT ŞERBĂNEASA NR.23, COMUNA VALEA LUNGĂ, DB, RO; APOSTOL STELUŢA, STR.NOVACI, NR. 10, BL. P60, SC.4, AP.92, SECTOR 5, BUCUREŞTI, B, RO (54) **PARTICULE HIBRIDE ŞI PROCEDU DE OBTINERE AL ACESTORA**

(11) 134424 B1 (51) **A01N 65/04** ^(2009.01) (21) a 2019 00159 (22) 12/03/2019 (41) 30/09/2020//9/2020 (45) 30/04/2024//4/2024 (56) PFEIFFER BARBARA, "GREENHOUSE - EXPERIMENTS ON CONTROL OF VENTURIA INAEQUALIS - FIRST RESULTS", INTERNATIONAL CONFERENCES WEINSBERG/GERMANY, PP.81-85, 2002; LILIANA CRISTINA SOARE, "ONE HUNDRED YEARS OF PTERIDOLOGY IN ROMANIA", CURENT TREND NATURAL SCIENCES, ISSUE 14, VOL. 7, PP. 06-11, 2018 (73) UNIVERSITATEA NAŢIONALĂ DE ŞTIINŢĂ ŞI TEHNOLOGIE POLITEHNICA BUCUREŞTI, SPLAIUL INDEPENDENŢEI NR.313, SECTOR 6, BUCUREŞTI, B, RO; INSTITUTUL NAŢIONAL DE CERCETARE-DEZVOLTARE PENTRU CHIMIE ŞI PETROCHIMIE - ICECHIM BUCUREŞTI, SPLAIUL INDEPENDENŢEI, NR.202, SECTOR 6, BUCUREŞTI, B, RO; INSTITUTUL DE CERCETARE-DEZVOLTARE PENTRU POMICULTURĂ PITEŞTI-MĂRĂCINENI, STR.MĂRULUI NR.402, COMUNA MĂRĂCINENI, AG, RO (72) SOARE CRISTINA LILIANA, STR.VASILE GOLDIS, NR.8A, BL.4BCD, SC.C, AP.12, ALBA IULIA, AB, RO; FIERĂSCU IRINA, STR. CÂMPIA LIBERTĂŢII NR. 5, BL. PM60, SC. A, AP. 48, SECTOR 3, BUCUREŞTI, B, RO; FIERĂSCU RADU CLAUDIU, STR. DUNĂRII, BL. D4, ET. 4, AP. 18, ROŞIORI DE VEDE, TR, RO; UNGUREANU CAMELIA, ALEEA DOLINA NR.1,

(11) 134424 B1
BL.134, ET.2, SC.1, AP.12, SECTOR 4, BUCUREŞTI, B, RO; CĂLINESCU MIRELA FLORINA, STR.ALEXANDRU GOLESCU, NR.63, ŞTEFĂNEŞTI, AG, RO; DOBRESCU CODRUŢA MIHAELA, STR.BRÂNDUŞEI, NR.47A, ALBA IULIA, AB, RO; ŞUŢAN ANCA NICOLETA, STR.LA RECEA, NR.28, ALBA IULIA, AB, RO (54) **PROCEDU DE OBTINERE A UNEI COMPOZIŢII CU EFECT ANTI-FUNGIC PENTRU COMBATAREA TULPINILOR FITOPATOGENE CARE AFECTEAZĂ CULTURILE DE MĂR**

(11) 132699 B1 (51) **A23C 13/14** ^(2006.01) (21) a 2017 00045 (22) 27/01/2017 (41) 30/07/2018//7/2018 (45) 30/04/2024//4/2024 (56) CN 104365981 A; US 2015173387 A1 (73) UNIVERSITATEA "DUNĂREA DE JOS" GALAŢI, STR. DOMNEASCĂ NR. 47, GALAŢI, GL, RO (72) URSACHE FLORENTINA MIHAELA, STR. GENERAL PRAPORGESCU NR. 16, BL. 53BIS, SC. 1, AP. 6, BRĂILA, BR, RO; BOTEZ ELISABETA, BD. MAREA UNIRE NR. 15, BL. U4, SC. 2, AP. 55, GALAŢI, GL, RO; STÂNCIUC NICOLETA, COMUNA TUDOR VLADIMIRESCU, GALAŢI, GL, RO; ANDRONOIU DOINA GEORGETA, STR.GEORGE ENESCU NR. 56, BL. B24, SC.2, AP. 38, BRĂILA, BR, RO; NISTOR OANA VIORELA, STR. CONSTRUCTORILOR NR. 35, BL. CS6, SC. 1, AP. 7, ŢIGLINA II, GALAŢI, GL, RO; TURTURICĂ MIHAELA, STR. FERVIARILOR NR. 11, BL. C7, AP. 77, GALAŢI, GL, RO; RÂPEANU GABRIELA, STR. BRĂILEI NR. 78, BL. BR4A, AP. 99, BRĂILA, BR, RO (54) **PROCEDU DE OBTINERE A UNUI PRODUS LACTAT DE TIP DESERT DIN CONCENTRAT PROTEIC DIN ZER ŞI CĂTINĂ**

(11) 132624 B1 (51) **A41D 13/005** ^(2006.01); **B32B 23/00** ^(2006.01) (21) a 2016 01010 (22) 15/12/2016 (41) 29/06/2018//6/2018 (45) 30/04/2024//4/2024 (56) KR 20140146811 A; CN 205197060 U; EP 2147781 A1 (73) INSTITUTUL NAȚIONAL DE CERCETARE-DEZVOLTARE PENTRU TEXTILE ȘI PIELĂRIE - BUCUREȘTI, STR.LUCREȚIU PĂTRĂȘCANU NR.16, SECTOR 3, BUCUREȘTI, B, RO (72) TOMA DOINA, STR.LT.AUREL BOTEA NR.9, BI.B5, SC.1, AP.15, SECTOR 3, BUCUREȘTI, B, RO; POPESCU GEORGETA, STR. GRĂDIȘTEA NR. 9, BL. B13, SC. 1, AP. 7, SECTOR 4, BUCUREȘTI, B, RO; POPESCU ALINA, ȘOS. BERCEI NR. 41, BL. 108, SC. 1, ET. 3, AP. 11, SECTOR 4, BUCUREȘTI, B, RO; NICULESCU CLAUDIA CORNELIA, ALEEA BARAJUL SADULUI, NR.7, BL.M4, SC.C, ET.7, AP.118, SECTOR 3, BUCUREȘTI, B, RO (54) **COSTUM DE PROTECȚIE ÎMPOTRIVA FRIGULUI**

(11) 135813 B1 (51) **B01D 61/14** ^(2006.01); **B01J 21/06** ^(2006.01); **C02F 1/72** ^(2006.01) (21) a 2022 00056 (22) 04/02/2022 (41) 30/06/2022//6/2022 (45) 30/04/2024//4/2024 (56) US 11033860 (B2); US 10258977 (B2); CN 101195086 (A) (73) UNIVERSITATEA NAȚIONALĂ DE ȘTIINȚĂ ȘI TEHNOLOGIE POLITEHNICA BUCUREȘTI, SPLAIUL INDEPENDENȚEI NR.313, SECTOR 6, BUCUREȘTI, B, RO (72) ORBECI CRISTINA, STR.REPUBLICII, NR.35, BL.V, SC.A, ET.3, AP.16, FIENI, DB, RO; MATEI ECATERINA, BD.CONSTRUCTORILOR NR.3, BL.G3, SC.B, ET.2, AP.30, SECTOR 6, BUCUREȘTI, B, RO; RÂPĂ MARIA, ALEEA GORNEȘTI, NR.3, BL.52, SC.1, PARTER, AP.2, SECTOR 4, BUCUREȘTI, B, RO; PREDESCU CRISTIAN, STR.DR.PETRE GĂDESCU NR. 24A, SECTOR 5, BUCUREȘTI, B, RO; COMAN GEORGE, STR.VALEA OLTULUI NR.10, BL.A27, SC.F, AP.87, SECTOR 6, BUCUREȘTI, B, RO; BOBIRICĂ CONSTANTIN, STR.NOUĂ, NR.3, SAT VÎNĂTORII MICI, COMUNA VÎNĂTORII MICI, GR, RO; BOBIRICĂ LILIANA, STR.NOUĂ, NR.3, SAT VÎNĂTORII MICI, COMUNA VÎNĂTORII MICI, GR, RO (54) **SISTEM CU MEMBRANĂ POLIMERICĂ FOTOCATALITICĂ PENTRU EPURAREA FOTO-OXIDATIVĂ A APELOR REZIDUALE ȘI PROCEDEU DE OBTINERE A ACESTUIA**

(11) 131784 B1 (51) **A41F 9/00** ^(2006.01); **B63B 22/22** ^(2006.01) (21) a 2016 00806 (22) 09/11/2016 (41) 28/04/2017//4/2017 (45) 30/04/2024//4/2024 (56) US 4360351; US 1080985; US 2014033413 (73) GALBENU VASILE, STR.VICTORIEI NR.56, BL.56, SC.3, ET.1, AP.1, TÂRGU-JIU, GJ, RO (72) GALBENU VASILE, STR. VICTORIEI NR.56, BL.56, SC.3, ET.1. AP.1, TÂRGU-JIU, GJ, RO (54) **CUREA DE PANTALONI CU COLAC DE SALVARE ÎNCORPORAT**

(11) 136026 B1 (51) **B01J 21/06** ^(2006.01); **B01J 37/04** ^(2006.01); **C09C 1/36** ^(2006.01); **A61L 2/16** ^(2006.01); **A61L 101/02** ^(2006.01) (21) a 2021 00176 (22) 15/04/2021 (41) 28/10/2022//10/2022 (45) 30/04/2024//4/2024 (56) US 7449245 B2; EP 0633064; RO 125498 B1 (73) SPECTRUM BLUE AS, GRENSEVEIEN 21, SANDNES, NO (72) BUCUREȘTEANU RĂZVAN-CĂTĂLIN, STR. CHILIA VECHĂ NR.6, BL.A8, SC.6, AP.78, SECTOR 6, BUCUREȘTI, B, RO (74) ROMINVENT S.A., STR. ERMIL PANGRATTI NR.35, SECTOR 1, 011882, BUCUREȘTI, B (54) **PIGMENT ANORGANIC CU FUNCȚIA DE CATALIZATOR ACTIVAT DE LUMINĂ**

(11) 132976 B1 (51) **B03C 3/04** ^(2006.01); **B01D 35/06** ^(2006.01)
 (21) a 2017 00399 (22) 20/06/2017 (41)
 28/12/2018//12/2018 (45) 30/04/2024//4/2024 (56)
 US 7300496 B2; RO 115332 B1 (73) POPA GABRIEL
 NICOLAE, BD. DACIA NR. 1, BL. B1, SC. A, ET. 3, AP. 9,
 HUNEDOARA, HD, RO (72) POPA GABRIEL NICOLAE,
 BD. DACIA NR. 1, BL. B1, SC. A, ET. 3, AP. 9,
 HUNEDOARA, HD, RO (54) **ELECTROFILTRU CILIN-
 DRIC USCAT CU CARCASĂ PARALELIPEDICĂ**

(11) 133961 B1 (51) **B22D 11/106** ^(2006.01); **B22D 11/06**
^(2006.01); **B29C 45/37** ^(2006.01) (21) a 2018 00735 (22)
 27/09/2018 (41) 30/03/2020//3/2020 (45)
 30/04/2024//4/2024 (56) RO 3459346 A; EP 2368654 A1;
 EP 0166919 A1 (73) UNIVERSITATEA NAȚIONALĂ DE
 ȘTIINȚĂ ȘI TEHNOLOGIE POLITEHNICA BUCUREȘTI,
 SPLAIUL INDEPENDENȚEI NR.313, SECTOR 6,
 BUCUREȘTI, B, RO; TMK REȘIȚA S.A., STR.TRAIAN
 LALESCU NR.36, REȘIȚA, CS, RO (72) PREDESCU
 CRISTIAN, STR. DR. PETRE GĂDESCU NR. 24A,
 SECTOR 5, BUCUREȘTI, B, RO; ZAMAN FLORIN,
 STR.MEHADIA NR.12, BL.1, SC.2, ET.2, AP.36, SECTOR
 6, BUCUREȘTI, B, RO; SOHACIU MIRELA-GABRIELA,
 BD.AEROGĂRII NR.2-8, BL.2/1, SC.B, ET.1, AP.11,
 SECTOR 1, BUCUREȘTI, B, RO; BERBECARU ANDREI
 CONSTANTIN, STR.GLĂDIȚEI NR.42, BL.T7, SC.1, ET.1,
 AP.105, SECTOR 4, BUCUREȘTI, B, RO; COMAN
 GEORGE, STR.VALEA OLTULUI NR.10, BL.A27, SC.F,
 AP.87, SECTOR 6, BUCUREȘTI, B, RO; PANTILIMON
 MIRCEA CRISTIAN, BD.CAMIL RESSU NR.57, BL.H13,
 SC.D, AP.69, SECTOR 3, BUCUREȘTI, B, RO; SZEKELY
 ZOLTAN GHEORGHE, BD.LIBERTĂȚII NR.6, BL.13,
 SC.A, ET.4, AP.7, HUNEDOARA, HD, RO (54) **TUB DE
 PROTECȚIE PENTRU TURNAREA CONTINUĂ A
 OȚELULUI CU PURITATE RIDICATĂ**

(11) 134208 B1 (51) **B05B 1/02** ^(2006.01); **B05B 7/22** ^(2006.01)
 (21) a 2018 01133 (22) 21/12/2018 (41)
 30/06/2020//6/2020 (45) 30/04/2024//4/2024 (56)
 RO 116254 B1; RO 108312 B1; RO 112257 B1 (73)
 UNIVERSITATEA TEHNICĂ "GHEORGHE ASACHI" DIN
 IAȘI, STR. PROF. DR. DOC. DIMITRIE MANGERON NR.
 67, IAȘI, IS, RO (72) TOMA ȘTEFAN-LUCIAN, STR.
 RADU-VODĂ NR.8, BL.766, SC.A, ET.1, AP.8, IAȘI, IS,
 RO; SAVIN GABRIELA-ALINA, STR.RĂZBOIENI NR.3,
 BL.453, SC.A, AP.2, IAȘI, IS, RO; TOMA BOGDAN-
 FLORIN, STR.RADU-VODĂ NR.8, BL.766, SC.A, ET.1,
 AP.8, IAȘI, IS, RO; BEJINARIU COSTICĂ, STR.
 ANASTASIE PANU NR.19, BL.GHICA VODĂ, SC.A, ET.8,
 AP.27, IAȘI, IS, RO; IONIȚĂ IULIAN, STR. PROF. ION
 INCULEȚ NR. 4, BL. 676, SC. B, AP. 5, IAȘI, IS, RO;
 VIZUREANU PETRICĂ, STR.PARCULUI NR.10, BL.A1-3,
 SC.B, PARTER, AP.4, IAȘI, IS, RO; BĂDĂRĂU
 GHEORGHE, STR. MIZIL NR. 10 ET. 2 AP. 9, IAȘI, IS,
 RO; SANDU ANDREI VICTOR, STR.PINULUI NR.10, IAȘI,
 IS, RO; CAZAC ALIN-MARIAN, SPLAI BAHULUI NR.29,
 BL.B5, ET.5, AP.24, IAȘI, IS, RO; BURDUHOS NERGIȘ
 DIANA-PETRONELA, STR.UNIRII NR.196,
 VATRA-DORNEI, SV, RO (54) **SISTEM DE DUZE UTILI-
 ZAT LA METALIZAREA PRIN PULVERIZARE TERMICĂ
 ÎN ARC ELECTRIC**

(11) 133759 B1 (51) **B22F 3/12** ^(2006.01); **B22F 3/22** ^(2006.01);
C22C 1/04 ^(2006.01) (21) a 2018 00472 (22) 27/06/2018 (41)
 30/12/2019//12/2019 (45) 30/04/2024//4/2024 (56) US
 5963773 A; CN 101407882 A; CN 102389975 A (73)
 INSTITUTUL NAȚIONAL DE CERCETARE-DEZVOLTARE
 PENTRU INGINERIE ELECTRICĂ ICPE-CA, SPLAIUL
 UNIRII NR.313, SECTOR 3, BUCUREȘTI, B, RO (72)
 LUNGU MAGDALENA VALENTINA, BD. IULIU MANIU
 NR. 65, BL. 7P, SC. 7, ET. 2, AP. 211, SECTOR 6,
 BUCUREȘTI, B, RO; ENESCU ELENA, DRUMUL
 TABEREI NR.64, BL.F 4, SC.5, AP.80, SECTOR 6,
 BUCUREȘTI, B, RO; GODEANU PETRIȘOR, STR.MIHAIL
 SEBASTIAN, NR.137, BL.V79, SC.2, AP.42, SECTOR 5,
 BUCUREȘTI, B, RO; MELNIC CONSTANTIN, STR.
 TUTUNARI, NR.26, BL.76 ABC, SC. C, AP.143, SECTOR
 5, BUCUREȘTI, B, RO; PĂTROI DELIA, STR.VATRA
 DORNEI NR.11, BL.18 B+C, SC.2, ET.1, AP.49, SECTOR
 4, BUCUREȘTI, B, RO; LUCACI MARIANA, BD.DINICU
 GOLESCU NR.39, BL.5, SC.2, ET.5, AP.54, SECTOR 1,
 BUCUREȘTI, B, RO; MARIN MIHAI, STR.ZBOINA
 NEAGRĂ, NR.9, BL.117, SC.1, ET.3, AP.19, SECTOR 6,
 BUCUREȘTI, B, RO; BRĂTULESCU ALEXANDRA,
 STR.BECAȚEI NR.29, BL.VN 9, SC.A, ET.5, AP.23,
 SECTOR 3, BUCUREȘTI, B, RO (54) **MATERIAL COM-
 POZIT DIN W-Cu-Ni PENTRU CONTACTE ELECTRICE
 DE COMUTAȚIE DE MEDIE ȘI ÎNALTĂ TENSIUNE ȘI
 PROCEDEU DE OBTINERE A ACESTUIA**

(11) 133714 B1 (51) **B60L 8/00** ^(2006.01); **B60P 3/00** ^(2006.01); **H02S 20/32** ^(2014.01) (21) a 2018 00097 (22) 15/02/2018 (41) 29/11/2019//11/2019 (45) 30/04/2024//4/2024 (56) FR 2928497 A1; CN 105922922 A; US 2010018785 A1; US 4194723 A (73) IPA S.A.-SOCIETATE COMERCIALĂ PENTRU CERCETARE, PROIECTARE ȘI INSTALAȚII DE AUTOMATIZĂRI BUCUREȘTI, CALEA FLOREASCA NR.169, SECTOR 1, BUCUREȘTI, B, RO (72) SANDULESCU GHEORGHE MINCĂ, STR. MAȘINA DE PÂINE NR. 18, BL. R28, AP. 25, SECTOR 2, BUCUREȘTI, B, RO; BISTRAN MARIANA, STR.TUDOR ARGHEZI NR.17, AP.2, SECTOR 2, BUCUREȘTI, B, RO (54) **PROCEDEU ȘI SISTEM PENTRU CAPTAREA PV/FOTO-VOLTAICĂ MAXIMIZATĂ A ENERGIEI SOLARE, ÎN VEDEREA ENERGIZĂRII VEHICULELOR TERESTRE, VEHICULELOR PE APĂ ȘI PENTRU ALTE APLICAȚII**

(11) 133163 B1 (51) **B64D 25/20** ^(2006.01) (21) a 2018 00773 (22) 05/10/2018 (41) 29/03/2019//3/2019 (45) 30/04/2024//4/2024 (56) CN 101817403 A; GB 1012226; CN 2695918 Y (73) INSTITUTUL NAȚIONAL DE CERCETARE-DEZVOLTARE AEROSPAȚIALĂ "ELIE CARAFOLI" - INCAS BUCUREȘTI, BD.IULIU MANIU NR.220, SECTOR 6, BUCUREȘTI, B, RO (72) NICOLIN ILIE, STR.AMIRAL HORIA MACELARIU 18, BL.20/1A, SC.C, AP.36, SECTOR 1, BUCUREȘTI, B, RO; NICOLIN BOGDAN ADRIAN, STR.AMIRAL HORIA MACELARIU, NR.18, BL.20/1A, SC.C, AP.36, SECTOR 1, BUCUREȘTI, B, RO (54) **DISPOZITIV GONFLABIL DE RIDICARE LA SUPRAFAȚA APEI A UNEI CUTII NEGRE DE LA O AERONAVĂ**

(11) 132087 B1 (51) **B60R 21/00** ^(2006.01); **B60J 5/04** ^(2006.01); **E05D 7/10** ^(2006.01) (21) a 2016 00140 (22) 23/02/2016 (41) 30/08/2017//8/2017 (45) 30/04/2024//4/2024 (56) US 2010019546 A1; US 6860542 B1; US 20030067188 A1; US 20050098371 A1; RO 129771 B1 (73) ZAVERA CLAUDIU GEORGIAN, CALEA CÂMPULUNG NR.49, TÂRGOVIȘTE, DB, RO (72) ZAVERA CLAUDIU GEORGIAN, CALEA CÂMPULUNG NR.49, TÂRGOVIȘTE, DB, RO (74) STRENC SOLUTIONS FOR INNOVATION S.R.L., STR.LUJERULUI NR.6, BL.100, SC.B, ET.3, AP.56, SECTOR 6, BUCUREȘTI (54) **SISTEM INTEGRAT COMPLEX ASISTAT DE CALCULATOR, ȘI METODĂ DE SIGURANȚĂ ȘI PROTECȚIE A PASAGERILOR, ȘI FACILITARE A DESCARCERĂRII POST-ACCIDENT**

(11) 133047 B1 (51) **C05F 5/00** ^(2006.01) (21) a 2018 00711 (22) 24/09/2018 (41) 30/01/2019//1/2019 (45) 30/04/2024//4/2024 (56) WO 2009129589 A2; RO 129937 B1; VASILE PLĂMĂDEALĂ, ANDREI SIURIS, ALEXANDRU RUSU, LUDMILA BULAT, "CERCETĂRI PRIVIND VALORIFICAREA CA ÎNGRĂȘĂMÂNT A DEȘEURILOR DIN INDUSTRIA VINICOLĂ ȘI CEA DE PRODUCERE A ALCOOLULUI ETILIC", ȘTIINȚA AGRICOLĂ, NR. 1, (3-8), 2016 (73) UNIVERSITATEA NAȚIONALĂ DE ȘTIINȚĂ ȘI TEHNOLOGIE POLITEHNICA BUCUREȘTI, SPLAIUL INDEPENDENȚEI NR.313, SECTOR 6, BUCUREȘTI, B, RO; ROMPAK S.R.L., STR.GRĂDINIȚEI, NR.1 C, PAȘCANI, IS, RO (72) BEGEA MIHAELA, STR.GRĂDIȘTEA NR.3, BL.A 9, SC.A, ET.1, AP.4, SECTOR 4, BUCUREȘTI, B, RO (54) **PREPARATE CU ROL FERTILIZANT, PE BAZĂ DE PRODUSE SECUNDARE REZULTATE DIN INDUSTRIA DROJDIEI DE PANIFICAȚIE**

(11) 134566 B1 (51) **C09D 5/14** ^(2006.01) (21) a 2019 00271 (22) 03/05/2019 (41) 27/11/2020//11/2020 (45) 30/04/2024//4/2024 (56) RO 126102 B1; VICTOR FASSINA BROCCO Ș.A., "POTENTIAL OF TEAK HEARTWOOD EXTRACTS AS A NATURAL WOOD PRESERVATIVE", JOURNAL OF CLEANER PRODUCTION XXX, PP. 1-7, 2016 (73) UNIVERSITATEA ALEXANDRU IOAN CUZA IAȘI, BD. CAROL I NR.22, IAȘI, IS, RO (72) COLBU DUMITRU EUGEN, ȘOS.REDIU, NR.6, BL.482, SC.A, ET.V, AP.22, IAȘI, IS, RO; SANDU ION, STR.SF.PETRU MOVILĂ NR.3, BL.L 11, SC.A, ET.3, AP.3, IAȘI, IS, RO; VASILACHE VIORICA, ALEEA TUDOR NECULAI NR.125, BL.1009, SC.5, ET.3, AP.14, IAȘI, IS, RO; SANDU IRINA CRINA ANCA, STR.SF. PETRU MOVILĂ NR.3, BL.L 11, SC.A, ET.3, AP.3, IAȘI, IS, RO; COLBU GHEORGHE, ȘOS. REDIU NR. 6, BL. 482, SC. A, ET. 5, AP. 22, IAȘI, IS, RO; SANDU IOAN GABRIEL, STR. SĂLCIILOR 33, BL. 808, SC. B, ET. III, AP. 14, IAȘI, IS, RO; COLBU NICOLETA, ȘOS.REDIU, NR.6, BL.482, SC.A, ET.V, AP.22, IAȘI, IS, RO; SANDU ANDREI VICTOR, STR. PINULUI NR. 10, IAȘI, IS, RO (54) **COMPOZIȚIE ȘI PROCEDU DE INSECTOFUNGI-CIZARE ȘI HIDROFOBIZARE A ARTEFACTELOR DIN LEMN VECHI**

(11) 134399 B1 (51) **F02M 27/02** ^(2006.01); **F02M 25/00** ^(2006.01); **C10L 9/10** ^(2006.01) (21) a 2019 00049 (22) 30/01/2019 (41) 28/08/2020//8/2020 (45) 30/04/2024//4/2024 (56) JP 2003103172 A; KR 20130048337 A; RO 122782 B1 (73) SUTA MIHAI, BULEVARDUL FERDINAND I, NR.97, BL.P17, SC.B, ET.4, AP.29, SECTOR 2, BUCUREȘTI, B, RO (72) SUTA MIHAI, BULEVARDUL FERDINAND I, NR.97, BL.P17, SC.B, ET.4, AP.29, SECTOR 2, BUCUREȘTI, B, RO (54) **PROCEDEU DE ADITIVARE A AERULUI DE ARDERE SAU AMESTECULUI DE AER-COMBUSTIBIL LA MOTOARELE CU APRINDERE PRIN SCÂNTEIE, COMPOZIȚIE ȘI DISPOZITIV PENTRU APLICAREA PROCEDEULUI**

(11) 132310 B1 (51) **C23C 14/06** ^(2006.01); **A61C 8/00** ^(2006.01) (21) a 2017 00333 (22) 31/05/2017 (41) 29/12/2017//12/2017 (45) 30/04/2024//4/2024 (56) L. FLORIAN, C. RISTOSCU Ș.A., "FUNCTIONALIZED ANTIMICROBIAL COMPOSITE THIN FILMS PRINTING FOR STAINLESS STEEL IMPLANT COATINGS", MDPI, mdpi.com/journal/molecules, 2016; RO 131045 A1; US 2007/0016163 A1 (73) UNIVERSITATEA "TRANSILVANIA" DIN BRAȘOV, BD.EROILOR NR.29, BRAȘOV, BV, RO; INSTITUTUL NAȚIONAL DE CERCETARE-DEZVOLTARE PENTRU FIZICA LASERILOR, PLASMEI ȘI RADIAȚIEI-INFLPR, STR.ATOMIȘTIILOR NR.409, MĂGURELE, IF, RO (72) FLOROIAN LAURA, STR. PIAȚA GEORGE ENESCU NR. 6, AP. 4, BRAȘOV, BV, RO; RISTOSCU CARMEN-GEORGETA, STR.FIZICIENILOR 28, BL.O5, AP.4, MĂGURELE, IF, RO; MIHĂILESCU ION, STR. FIZICIENILOR NR. 10, BL. M6, SC. 1, AP. 9, MĂGURELE, IF, RO (54) **PROCEDU DE FUNCȚIONALIZARE A SUPRAFEȚEI IMPLANTURILOR OSOASE ȘI DENTARE ȘI FILM SUBȚIRE DE ACOPERIRE DUBLU-STRAT**

(11) 135893 B1 (51) **F15B 15/14** ^(2006.01); **F15B 15/16** ^(2006.01) (21) a 2022 00125 (22) 16/03/2022 (41) 29/07/2022//7/2022 (45) 30/04/2024//4/2024 (56) CN 213628244 U; JPS 5218585 A; CN 101865178 A; CN 103032406 A; JPS 52107476 A (73) INSTITUTUL NAȚIONAL DE CERCETARE-DEZVOLTARE AEROSPAȚIALĂ "ELIE CARAFOLI"- I.N.C.A.S. BUCUREȘTI, BD. IULIU MANIU NR. 220, SECTOR 6, BUCUREȘTI, B, RO (72) NICOLIN ILIE, STR.AMIRAL HORIA MACELARIU 18, BL.20/1A, SC.C, AP.36, SECTOR 1, BUCUREȘTI, B, RO; NICOLIN BOGDAN-ADRIAN, STR.AMIRAL HORIA MACELARIU 18, BL.20/1A, SC.C, AP.36, SECTOR 1, BUCUREȘTI, B, RO; IONESCU NICOLAE, B-DUL CONSTRUCTORILOR NR.19, SC.A, ET.1, AP.6, SECTOR 6, BUCUREȘTI, B, RO (54) **CILINDRU HIDRAULIC DE ACȚIONARE**

(11) 132273 B1 (51) **F26B 3/02** (2006.01); **F26B 3/14** (2006.01) (21) a 2016 00355 (22) 19/05/2016 (41) 29/11/2017//11/2017 (45) 30/04/2024//4/2024 (56) US 8601714 B2; US 6035544; US 8356420 B2 (73) UNIVERSITATEA DE ȘTIINȚE AGRICOLE ȘI MEDICINĂ VETERINARĂ "ION IONESCU DE LA BRĂD" DIN IAȘI, ALEEA MIHAIL SADOVEANU NR.3, IAȘI, IS, RO (72) CÂRLESCU PETRU MARIAN, STR. OVIDIU NR. 4A, BL. 619, SC. B, AP. 17, ET. 4, IAȘI, IS, RO; ARSENOAIA VLAD NICOLAE, STR. ORHEI NR. 8, BL. V3, SC. C, AP. 88, PIATRA-NEAMȚ, NT, RO; ȚENU IOAN, ALEEA MIHAIL SADOVEANU NR.18 A, IAȘI, IS, RO; ROȘCA RADU, STR. DUMBRAVA ROȘIE NR. 21, IAȘI, IS, RO (54) **APARAT PENTRU USCAREA UNIFORMĂ A SEMINȚELOR DE PLANTE AGRICOLE**

(11) 134144 B1 (51) **G01N 25/54** (2006.01); **G01N 21/71** (2006.01); **G01L 23/06** (2006.01) (21) a 2018 00933 (22) 22/11/2018 (41) 29/05/2020//5/2020 (45) 30/04/2024//4/2024 (56) RO 131735 AO; CN 102879429 A (73) INCD INSEMEX PETROȘANI, STR. GEN. VASILE MILEA NR. 32-34, PETROȘANI, HD, RO (72) VLASIN NICOLAE-IOAN, STR.REPUBLICII BL.111, SC.4, AP.41, PETRILA, HD, RO; GĂMAN GEORGE ARTUR, STR. INDEPENDENȚEI, BL. 3, AP. 15, SC. 1, ET. 3, PETROȘANI, HD, RO; GHICIOI EMILIAN, STR. GEN. V. MILEA, BL. 17, AP. 9, PETROȘANI, HD, RO; PUPĂZAN GHEORGHE DANIEL, STR. PLATOULUI, NR.6, BL. 31, SC. 1, AP. 3, VULCAN, HD, RO; CĂLĂMAR ANGELICA NICOLETA, STR. ST. O. IOSIF, BL. 2A, AP. 32, PETROȘANI, HD, RO; PĂSCULESCU VLAD MIHAI, STR.1 DECEMBRIE 1918, BL.122, SC.2, ET.6, AP.42, PETROȘANI, HD, RO; NICOLESCU CRISTIAN, STR. CARPAȚI BL.2, SC.1, ET.2, AP.7, PETROȘANI, HD, RO; LASZLO ROBERT, STR.INDEPENDENȚEI BL.12A, SC.2, ET.1, AP.27, PETROȘANI, HD, RO; BURIAN CONSTANTIN SORIN, STR. PINULUI, BL.4, AP. 3, PETROȘANI, HD, RO; MANEA FLORIN, STR. INDEPENDENȚEI BL.15, SC.2, ET.2, AP.30, PETROȘANI, HD, RO; FLOREA GHEORGHE DANIEL, STR. REPUBLICII, BL.66, SC.5, ET.2, AP.40, PETRILA, HD, RO; NĂLBOC VASILICA IRINA, ALEEA POPORULUI,

(11) 134006 B1 (51) **F28D 11/02** (2006.01); **F28F 27/00** (2006.01) (21) a 2018 00575 (22) 09/08/2018 (41) 30/03/2020//3/2020 (45) 30/04/2024//4/2024 (56) US 2013/0014928 A1; US 2009/0223648 A1 (73) INSTITUTUL NAȚIONAL DE CERCETARE-DEZVOLTARE PENTRU MICROTEHNOLOGIE-IMT BUCUREȘTI, STR.EROU IANCU NICOLAE 126A, VOLUNTARI, IF, RO (72) MOAGĂR-POLADIAN GABRIEL, ALEEA FUIORULUI NR.6, BL.Y3A, SC.1, ET.6, AP.27, SECTOR 3, BUCUREȘTI, B, RO; MOAGĂR-POLADIAN VICTOR, ALEEA STĂNILĂ NR.7, BL.H10, SC.C, ET.2, AP.51, SECTOR 3, BUCUREȘTI, B, RO; BOLDEIU GEORGE ALEXANDRU, STR.DRUMUL TABEREI NR.113, BL.TD16, SC.A, ET.9, AP.60, SECTOR 6, BUCUREȘTI, B, RO (54) **COMUTATOR TERMIC PENTRU CONTROLUL FLUXULUI DE CĂLDURĂ**

(11) 134144 B1
BL. 2, SC. 2, ET. 3, AP. 19, PETROȘANI, HD, RO; SZOLLOSI-MOȚA ANDREI, STR.9 MAI, BL.2, SC.7, AP.3, PETROȘANI, HD, RO; ȘUVĂR MARIUS CORNEL, STR.MALEIA NR.39, PETROȘANI, HD, RO; VASS ZOLTAN, STR.INDEPENDENȚEI, BL.26, SC.1, AP.3, PETROȘANI, HD, RO; TUHUȚ LIGIA IOANA, STR.16 FEBRUARIE, NR.11, PETROȘANI, HD, RO; ALEXANDRU FLORIN, STR.PROF.DR.ȘTEFAN GÂRBEA NR.20, BARU, HD, RO; MORAR MARIUS SIMION, STR. 1 DECEMBRIE 1918, BL. 97, AP. 12, PETROȘANI, HD, RO (54) **SISTEM DE MONITORIZARE ȘI ÎNREGISTRARE CONTINUĂ A PARAMETRIILOR EXPLOZIILOR DE GAZE**

(11) 133216 B1 (51) **G02B 21/36** (2006.01); **G02B 27/00** (2006.01) (21) a 2017 00661 (22) 15/09/2017 (41) 29/03/2019//3/2019 (45) 30/04/2024//4/2024 (56) WO 2016132740 A1; JP 2017062428 (A) (73) UNIVERSITATEA "ȘTEFAN CEL MARE" DIN SUCEAVA, STR.UNIVERSITĂȚII, NR.13, SUCEAVA, SV, RO (72) GUTT GHEORGHE, STR. VICTORIEI NR. 61, SAT SF. ILIE, ȘCHEIA, SV, RO; POPA VALENTIN, STR. MĂRĂȘTI NR. 18, BL. T3, SC. A, AP. 15, SUCEAVA, SV, RO; DIMIAN MIHAI, STR. PROF. LECA MORARIU NR. 11A, BL. A5, SC. A, AP. 18, SUCEAVA, SV, RO (54) **OBIECTIV DE MICROSCOP CU FOCALIZARE AUTOMATĂ**

(11) 135281 B1 SC.A, ET.4, AP.24, BRAGADIRU, IF, RO; STOICA CORNELIU IOAN, BD. CONSTANTIN BRÂNCOVEANU, NR.113, BL.V6, AP.10, SECTOR 4, BUCUREȘTI, B, RO; ANDREI DRAGOȘ, ȘOS.STRĂULEȘTI, NR.5-7, ET.2, AP.33, SECTOR 1, BUCUREȘTI, B, RO (54) **PROCEDEU COMPLEX DE CONTROL ACTIV AL VIBRAȚIILOR MODELULUI FIZIC DE ARIPĂ DE AVION ÎN PREZENȚA TURBULENȚEI, PE BAZA UNEI METODOLOGII EMERGENTE DE IDENTIFICARE A MODELULUI MATEMATIC ASOCIAT MODELULUI FIZIC**

(11) 135281 B1 (51) **G05B 13/04** (2006.01); **G01M 9/06** (2006.01) (21) a 2021 00378 (22) 30/06/2021 (41) 29/10/2021//10/2021 (45) 30/04/2024//4/2024 (56) US 2009/0312989 A1; US 2019/0179997 A1 (73) INSTITUTUL NAȚIONAL DE CERCETARE-DEZVOLTARE AEROSPAȚIALĂ "ELIE CARAFOLI"- I.N.C.A.S. BUCUREȘTI, BD. IULIU MANIU NR. 220, SECTOR 6, BUCUREȘTI, B, RO (72) URSU IOAN, STR.LIVIU REBREANU NR.20, BL.A 6, SC.4, ET.3, AP.45, SECTOR 3, BUCUREȘTI, B, RO; TECUCEANU GEORGE, STR. ISTRIEI NR.22, BL.3 D, SC.3, ET.2, AP.39, SECTOR 3, BUCUREȘTI, B, RO; ENCIU DANIELA, STR. TOPILELE NR. 3, COMUNA CURCANI, CL, RO; TOADER ADRIAN, STR.UNIRII, BL.12, SC.B, ET.3, AP.14, POGOANELE, BZ, RO; ARGHIR MINODOR, STR.MAIOR EUGEN POPESCU, NR.8, SECTOR 6, BUCUREȘTI, B, RO; GUȚĂ ION DRAGOȘ DANIEL, STR.PRELUNGIREA GHENCEA, NR.45, BL.D1, SC.1, AP.24, BRAGADIRU, IF, RO; PEPELEA DUMITRU, STR.CORALULUI, NR.4, BL.2,

(11) 133730 B1 (51) **H02G 3/06** (2006.01); **F16L 33/01** (2006.01); **F16L 33/18** (2006.01) (21) a 2018 00303 (22) 02/05/2018 (41) 29/11/2019//11/2019 (45) 30/04/2024//4/2024 (56) US 4490576 (A); US 4549755 (A); US 6259029 (B1); US 2010003001 (A1); US 2010307816 (A1); US 2004074662 (A1) (73) CIORTEA DAN, BD.DECEBAL NR.32, HUNEDOARA, HD, RO; POPA GABRIEL NICOLAE, BD. DACIA NR. 1, BL. B1, SC. A, ET. 3, AP. 9, HUNEDOARA, HD, RO (72) CIORTEA DAN, BD. DECEBAL NR.32, HUNEDOARA, HD, RO; POPA GABRIEL NICOLAE, BD. DACIA NR. 1, BL. B1, SC. A, ET. 3, AP. 9, HUNEDOARA, HD, RO (54) **PRESETUPĂ METALICĂ PENTRU CABLURI ELECTRICE**

(11) 130811 B1 (51) **H02J 13/00**^(2006.01); **G01R 31/08**^(2006.01)
(21) a 2015 00269 (22) 20/04/2015 (41)
30/12/2015//12/2015 (45) 30/04/2024//4/2024 (56) US
2008/0077336 A1 (73) NOVA INDUSTRIAL S.A., SPLAIUL
UNIRII NR.313, CLĂDIRA ELECTROCOND, ET.1,
SECTOR 3, BUCUREȘTI, B, RO (72) MOLDOVEANU
CONSTANTIN, STR.COLENTINA NR.2, SC.3, ET.5,
AP.105, SECTOR 2, BUCUREȘTI, B, RO; BREZOIANU
VIRGIL, STR.LEONTE FILIPESCU NR.31A, VOLUNTARI,
IF, RO; ZAHARESCU SORIN-CONSTANTIN, STR.
DILIGENȚEI NR. 32, SECTOR 3, BUCUREȘTI, B, RO;
VASILE AURELIAN, STR.STELIAN MIHALE NR.13,
BL.PM 93, AP.25, SECTOR 3, BUCUREȘTI, B, RO;
URSIANU VICTOR, STR.PĂRULUI NR.32, BL.59, AP.87,
SECTOR 3, BUCUREȘTI, B, RO; TOADER BOGDAN, BD.
CHIȘINĂU NR. 18, BL. M8, AP. 117, SECTOR 2,
BUCUREȘTI, B, RO; GONI FLORIN-JAN, BD. CAMIL
RESSU NR. 8, BL. 1, AP. 48, SECTOR 3, BUCUREȘTI, B,
RO; CURIAC GRIGORE-PAUL, STR. EMIL RACOVIȚĂ
NR. 23, BL. EM1, AP. 16, SECTOR 4, BUCUREȘTI, B,
RO; IONIȚĂ IRENE-MIHAELA, ȘOS. PANTELIMON NR.
251, BL. 45, AP. 128, SECTOR 2, BUCUREȘTI, B, RO
(54) **METODĂ PENTRU MONITORIZAREA ONLINE A
PARAMETRILOR DE FUNCȚIONARE A LINIILOR ELEC-
TRICE AERIENE DE ÎNALTĂ TENSIUNE, INTEGRABIL
SMART GRID**

(11) 133233 B1 (51) **H02S 30/20**^(2014.01) (21) a 2017 00619
(22) 06/09/2017 (41) 29/03/2019//3/2019 (45)
30/04/2024//4/2024 (56) US 2015/0365047 A1;
US 8664511 B2; MD3810F1 (73) INSTITUTUL NAȚIONAL
DE CERCETARE-DEZVOLTARE PENTRU
OPTOELECTRONICĂ - INOE 2000 IHP - FILIALA
INSTITUTUL DE CERCETĂRI, PENTRU HIDRAULICĂ ȘI
PNEUMATICĂ, STR.CUȚITUL DE ARGINT NR.14,
SECTOR 4, BUCUREȘTI, B, RO (72) DULGHERU
VALERIU, STR. N.SPĂȚARUL MILESCU NR. 9, AP. 200,
CHIȘINĂU, MD; DUMITRESCU IONAȘ CĂTĂLIN, STR.
RÂUL DOAMNEI NR. 1, BL. M1, SC. A, ET. 3, AP. 22,
SECTOR 6, BUCUREȘTI, B, RO; DUMITRESCU LILIANA,
STR.RÂUL DOAMNEI NR.1, BL.M 1, SC.A, ET.3, AP.22,
SECTOR 6, BUCUREȘTI, B, RO; CRISTESCU
CORNELIU, ȘOS.GIURGIULUI NR. 123, BL. 4B, SC. 3,
ET. 4, AP.96, SECTOR 4, BUCUREȘTI, B, RO (54)
**INSTALAȚIE FOTOVOLTAICĂ TIP "FLOAREA
SOARELUI"**

**BREVETE DE INVENȚIE
ACORDATE ȘI ELIBERATE
CONFORM LEGII NR. 64/1991,
REPUBLICATĂ ÎN 19.08.2014,**

- ARANJATE ÎN ORDINE CRESCĂTOARE,
DUPĂ NUMĂRUL DE BREVET**
- ARANJATE ÎN ORDINE ALFABETICĂ,
DUPĂ NUMELE/DENUMIREA TITULARULUI**

Lista brevetelor de invenție acordate și eliberate ordonate crescător, după numărul de brevet

Număr brevet	Clasa	Număr dosar	Data depozit	Titular	Pag.
130811 B1	H02J 13/00 ^(2006.01) , G01R 31/08 ^(2006.01)	a 2015 00269	20/04/2015	NOVA INDUSTRIAL S.A., SPLAIUL UNIRII NR.313, CLĂDIREA ELECTROCOND, ET.1, SECTOR 3, BUCUREȘTI, B, RO	109
131784 B1	A41F 9/00 ^(2006.01) , B63B 22/22 ^(2006.01)	a 2016 00806	09/11/2016	GALBENU VASILE, STR.VCTORIEI NR.56, BL.56, SC.3, ET.1, AP.1, TÂRGU-JIU, GJ, RO	103
132087 B1	B60R 21/00 ^(2006.01) , B60J 5/04 ^(2006.01) , E05D 7/10 ^(2006.01)	a 2016 00140	23/02/2016	ZAVERA CLAUDIU GEORGIAN, CALEA CÂMPULUNG NR.49, TÂRGOVIȘTE, DB, RO	105
132273 B1	F26B 3/02 ^(2006.01) , F26B 3/14 ^(2006.01)	a 2016 00355	19/05/2016	UNIVERSITATEA DE ȘTIINȚE AGRICOLE ȘI MEDICINĂ VETERINARĂ "ION IONESCU DE LA BRAD" DIN IAȘI, ALEEA MIHAIL SADOVEANU NR.3, IAȘI, IS, RO	107
132310 B1	C23C 14/06 ^(2006.01) , A61C 8/00 ^(2006.01)	a 2017 00333	31/05/2017	UNIVERSITATEA "TRANSILVANIA" DIN BRAȘOV, BD.EROILOR NR.29, BRAȘOV, BV, RO; INSTITUTUL NAȚIONAL DE CERCETARE-DEZVOLTARE PENTRU FIZICA LASERILOR, PLASMEI ȘI RADIAȚIEI-INFLPR, STR.ATOMIȘTILOR NR.409, MĂGURELE, IF, RO	106
132624 B1	A41D 13/005 ^(2006.01) , B32B 23/00 ^(2006.01)	a 2016 01010	15/12/2016	INSTITUTUL NAȚIONAL DE CERCETARE-DEZVOLTARE PENTRU TEXTILE ȘI PIELĂRIE - BUCUREȘTI, STR.LUCREȚIU PĂTRĂȘCANU NR.16, SECTOR 3, BUCUREȘTI, B, RO	103
132699 B1	A23C 13/14 ^(2006.01)	a 2017 00045	27/01/2017	UNIVERSITATEA "DUNĂREA DE JOS" GALAȚI, STR. DOMNEASCĂ NR. 47, GALAȚI, GL, RO	102
132957 B1	A01B 13/00 ^(2006.01) , A01B 13/02 ^(2006.01)	a 2017 00381	15/06/2017	AQUAPROIECT S.A., STR.SPLAIUL INDEPENDENȚEI, NR.294, SECTOR 6, BUCUREȘTI, B, RO	101
132976 B1	B03C 3/04 ^(2006.01) , B01D 35/06 ^(2006.01)	a 2017 00399	20/06/2017	POPA GABRIEL NICOLAE, BD. DACIA NR. 1, BL. B1, SC. A, ET. 3, AP. 9, HUNEDOARA, HD, RO	104
133047 B1	C05F 5/00 ^(2006.01)	a 2018 00711	24/09/2018	UNIVERSITATEA NAȚIONALĂ DE ȘTIINȚĂ ȘI TEHNOLOGIE POLITEHNICA BUCUREȘTI, SPLAIUL INDEPENDENȚEI NR.313, SECTOR 6, BUCUREȘTI, B, RO; ROMPAK S.R.L., STR.GRĂDINIȚEI, NR.1 C, PAȘCANI, IS, RO	105
133163 B1	B64D 25/20 ^(2006.01)	a 2018 00773	05/10/2018	INSTITUTUL NAȚIONAL DE CERCETARE-DEZVOLTARE AEROSPAȚIALĂ "ELIE CARAFOLI" - INCAS BUCUREȘTI, BD.IULIU MANIU NR.220, SECTOR 6, BUCUREȘTI, B, RO	105

Număr brevet	Clasa	Număr dosar	Data depozit	Titular	Pag.
133216 B1	G02B 21/36 ^{(2006.01),} G02B 27/00 ^(2006.01)	a 2017 00661	15/09/2017	UNIVERSITATEA "ȘTEFAN CEL MARE" DIN SUCEAVA, STR.UNIVERSITĂȚII, NR.13, SUCEAVA, SV, RO	108
133233 B1	H02S 30/20 ^(2014.01)	a 2017 00619	06/09/2017	INSTITUTUL NAȚIONAL DE CERCETARE-DEZVOLTARE PENTRU OPTOELECTRONICĂ - INOE 2000 IHP - FILIALA INSTITUTUL DE CERCETĂRI, PENTRU HIDRAULICĂ ȘI PNEUMATICĂ, STR.CUȚITUL DE ARGINT NR.14, SECTOR 4, BUCUREȘTI, B, RO	109
133714 B1	B60L 8/00 ^{(2006.01),} B60P 3/00 ^{(2006.01),} H02S 20/32 ^(2014.01)	a 2018 00097	15/02/2018	IPA S.A.-SOCIETATE COMERCIALĂ PENTRU CERCETARE, PROIECTARE ȘI INSTALAȚII DE AUTOMATIZĂRI BUCUREȘTI, CALEA FLOREASCA NR.169, SECTOR 1, BUCUREȘTI, B, RO	105
133730 B1	H02G 3/06 ^{(2006.01),} F16L 33/01 ^{(2006.01),} F16L 33/18 ^(2006.01)	a 2018 00303	02/05/2018	CIORTEA DAN, BD.DECEBAL NR.32, HUNEDOARA, HD, RO; POPA GABRIEL NICOLAE, BD. DACIA NR. 1, BL. B1, SC. A, ET. 3, AP. 9, HUNEDOARA, HD, RO	108
133759 B1	B22F 3/12 ^{(2006.01),} B22F 3/22 ^{(2006.01),} C22C 1/04 ^(2006.01)	a 2018 00472	27/06/2018	INSTITUTUL NAȚIONAL DE CERCETARE-DEZVOLTARE PENTRU INGINERIE ELECTRICĂ ICPE-CA, SPLAIUL UNIRII NR.313, SECTOR 3, BUCUREȘTI, B, RO	104
133961 B1	B22D 11/106 ^{(2006.01),} B22D 11/06 ^{(2006.01),} B29C 45/37 ^(2006.01)	a 2018 00735	27/09/2018	UNIVERSITATEA NAȚIONALĂ DE ȘTIINȚĂ ȘI TEHNOLOGIE POLITEHNICA BUCUREȘTI, SPLAIUL INDEPENDENȚEI NR.313, SECTOR 6, BUCUREȘTI, B, RO; TMK REȘIȚA S.A.. STR.TRAIAN LALESCU NR.36, REȘIȚA, CS, RO	104
134006 B1	F28D 11/02 ^{(2006.01),} F28F 27/00 ^(2006.01)	a 2018 00575	09/08/2018	INSTITUTUL NAȚIONAL DE CERCETARE-DEZVOLTARE PENTRU MICROTEHNOLOGIE-IMT BUCUREȘTI, STR.EROU IANCU NICOLAE 126A, VOLUNTARI, IF, RO	107
134144 B1	G01N 25/54 ^{(2006.01),} G01N 21/71 ^{(2006.01),} G01L 23/06 ^(2006.01)	a 2018 00933	22/11/2018	INCD INSEMEX PETROȘANI, STR. GEN. VASILE MILEA NR. 32-34, PETROȘANI, HD, RO	107
134162 B1	A01M 7/00 ^(2006.01)	a 2018 01056	05/12/2018	INSTITUTUL NAȚIONAL DE CERCETARE-DEZVOLTARE PENTRU OPTOELECTRONICĂ - FILIALA INSTITUTUL DE CERCETĂRI PENTRU HIDRAULICĂ, ȘI PNEUMATICĂ, INOE 2000 - IHP, STR. CUȚITUL DE ARGINT NR. 14, SECTOR 4, BUCUREȘTI, B, RO	101
134208 B1	B05B 1/02 ^{(2006.01),} B05B 7/22 ^(2006.01)	a 2018 01133	21/12/2018	UNIVERSITATEA TEHNICĂ "GHEORGHE ASACHI" DIN IAȘI, STR. PROF. DR. DOC. DIMITRIE MANGERON NR. 67, IAȘI, IS, RO	104
134355 B1	A01K 47/02 ^(2006.01)	a 2019 00094	15/02/2019	URCAN VASILE, STR.ORIZONTULUI NR.8, BL.B1, AP.14, ALBA-IULIA, AB, RO	101

Număr brevet	Clasa	Număr dosar	Data depozit	Titular	Pag.
134356 B1	A01N 33/04 ^(2006.01) ; C09K 3/14 ^(2006.01)	a 2019 00111	19/02/2019	INSTITUTUL NAȚIONAL DE CERCETARE DEZVOLTARE PENTRU CHIMIE ȘI PETROCHIMIE - ICECHIM, SPL. INDEPENDENȚEI NR.202, SECTOR 6, BUCUREȘTI, B, RO	101
134357 B1	A01N 33/12 ^(2006.01) ; B01D 53/34 ^(2006.01)	a 2019 00065	04/02/2019	INSTITUTUL NAȚIONAL DE CERCETARE-DEZVOLTARE PENTRU CHIMIE ȘI PETROCHIMIE - ICECHIM, SPLAIUL INDEPENDENȚEI NR.202, SECTOR 6, BUCUREȘTI, B, RO	102
134399 B1	F02M 27/02 ^(2006.01) ; F02M 25/00 ^(2006.01) ; C10L 9/10 ^(2006.01)	a 2019 00049	30/01/2019	SUTA MIHAI, BULEVARDUL FERDINAND I, NR.97, BL.P17, SC.B, ET.4, AP.29, SECTOR 2, BUCUREȘTI, B, RO	106
134424 B1	A01N 65/04 ^(2009.01)	a 2019 00159	12/03/2019	UNIVERSITATEA NAȚIONALĂ DE ȘTIINȚĂ ȘI TEHNOLOGIE POLITEHNICA BUCUREȘTI, SPLAIUL INDEPENDENȚEI NR.313, SECTOR 6, BUCUREȘTI, B, RO; INSTITUTUL NAȚIONAL DE CERCETARE DEZVOLTARE PENTRU CHIMIE ȘI PETROCHIMIE - ICECHIM BUCUREȘTI, SPLAIUL INDEPENDENȚEI, NR.202, SECTOR 6, BUCUREȘTI, B, RO; INSTITUTUL DE CERCETARE-DEZVOLTARE PENTRU POMICULTURĂ PITEȘTI-MĂRĂCINENI, STR.MĂRULUI NR.402, COMUNA MĂRĂCINENI, AG, RO	102
134566 B1	C09D 5/14 ^(2006.01)	a 2019 00271	03/05/2019	UNIVERSITATEA ALEXANDRU IOAN CUZA IAȘI, BD. CAROL I NR.22, IAȘI, IS, RO	106
135281 B1	G05B 13/04 ^(2006.01) ; G01M 9/06 ^(2006.01)	a 2021 00378	30/06/2021	INSTITUTUL NAȚIONAL DE CERCETARE-DEZVOLTARE AEROSPAȚIALĂ "ELIE CARAFOLI"- I.N.C.A.S. BUCUREȘTI, BD. IULIU MANIU NR. 220, SECTOR 6, BUCUREȘTI, B, RO	108
135813 B1	B01D 61/14 ^(2006.01) ; B01J 21/06 ^(2006.01) ; C02F 1/72 ^(2006.01)	a 2022 00056	04/02/2022	UNIVERSITATEA NAȚIONALĂ DE ȘTIINȚĂ ȘI TEHNOLOGIE POLITEHNICA BUCUREȘTI, SPLAIUL INDEPENDENȚEI NR.313, SECTOR 6, BUCUREȘTI, B, RO	103
135893 B1	F15B 15/14 ^(2006.01) ; F15B 15/16 ^(2006.01)	a 2022 00125	16/03/2022	INSTITUTUL NAȚIONAL DE CERCETARE-DEZVOLTARE AEROSPAȚIALĂ "ELIE CARAFOLI"- I.N.C.A.S. BUCUREȘTI, BD. IULIU MANIU NR. 220, SECTOR 6, BUCUREȘTI, B, RO	106
136026 B1	B01J 21/06 ^(2006.01) ; B01J 37/04 ^(2006.01) ; C09C 1/36 ^(2006.01) ; A61L 2/16 ^(2006.01) ; A61L 101/02 ^(2006.01)	a 2021 00176	15/04/2021	SPECTRUM BLUE AS, GRENSEVEIEN 21, SANDNES, NO	103

Lista brevetelor de invenție acordate și eliberate ordonate alfabetic, după numele/denumirea titularului

Număr brevet	Clasa	Număr dosar	Data depozit	Titular	Pag.
132957 B1	A01B 13/00 ^{(2006.01),} A01B 13/02 ^(2006.01)	a 2017 00381	15/06/2017	AQUAPROIECT S.A., STR.SPLAIUL INDEPENDENȚEI, NR.294, SECTOR 6, BUCUREȘTI, B, RO	101
133730 B1	H02G 3/06 ^{(2006.01),} F16L 33/01 ^{(2006.01),} F16L 33/18 ^(2006.01)	a 2018 00303	02/05/2018	CIORTEA DAN, BD.DECEBAL NR.32, HUNEDOARA, HD, RO; POPA GABRIEL NICOLAE, BD. DACIA NR. 1, BL. B1, SC. A, ET. 3, AP. 9, HUNEDOARA, HD, RO	108
131784 B1	A41F 9/00 ^{(2006.01),} B63B 22/22 ^(2006.01)	a 2016 00806	09/11/2016	GALBENU VASILE, STR.VCTORIEI NR.56, BL.56, SC.3, ET.1, AP.1, TÂRGU-JIU, GJ, RO	103
134144 B1	G01N 25/54 ^{(2006.01),} G01N 21/71 ^{(2006.01),} G01L 23/06 ^(2006.01)	a 2018 00933	22/11/2018	INCD INSEMEX PETROȘANI, STR. GEN. VASILE MILEA NR. 32-34, PETROȘANI, HD, RO	107
134357 B1	A01N 33/12 ^{(2006.01),} B01D 53/34 ^(2006.01)	a 2019 00065	04/02/2019	INSTITUTUL NAȚIONAL DE CERCETARE-DEZVOLTARE PENTRU CHIMIE ȘI PETROCHIMIE - ICECHIM, SPLAIUL INDEPENDENȚEI NR.202, SECTOR 6, BUCUREȘTI, B, RO	102
135893 B1	F15B 15/14 ^{(2006.01),} F15B 15/16 ^(2006.01)	a 2022 00125	16/03/2022	INSTITUTUL NAȚIONAL DE CERCETARE-DEZVOLTARE AEROSPAȚIALĂ "ELIE CARAFOLI"- I.N.C.A.S. BUCUREȘTI, BD. IULIU MANIU NR. 220, SECTOR 6, BUCUREȘTI, B, RO	106
134356 B1	A01N 33/04 ^{(2006.01),} C09K 3/14 ^(2006.01)	a 2019 00111	19/02/2019	INSTITUTUL NAȚIONAL DE CERCETARE DEZVOLTARE PENTRU CHIMIE ȘI PETROCHIMIE - ICECHIM, SPL. INDEPENDENȚEI NR.202, SECTOR 6, BUCUREȘTI, B, RO	101
132624 B1	A41D 13/005 ^{(2006.01),} B32B 23/00 ^(2006.01)	a 2016 01010	15/12/2016	INSTITUTUL NAȚIONAL DE CERCETARE-DEZVOLTARE PENTRU TEXTILE ȘI PIELĂRIE - BUCUREȘTI, STR.LUCREȚIU PĂTRĂȘCANU NR.16, SECTOR 3, BUCUREȘTI, B, RO	103
135281 B1	G05B 13/04 ^{(2006.01),} G01M 9/06 ^(2006.01)	a 2021 00378	30/06/2021	INSTITUTUL NAȚIONAL DE CERCETARE-DEZVOLTARE AEROSPAȚIALĂ "ELIE CARAFOLI"- I.N.C.A.S. BUCUREȘTI, BD. IULIU MANIU NR. 220, SECTOR 6, BUCUREȘTI, B, RO	108
133233 B1	H02S 30/20 ^(2014.01)	a 2017 00619	06/09/2017	INSTITUTUL NAȚIONAL DE CERCETARE-DEZVOLTARE PENTRU OPTOELECTRONICĂ - INOE 2000 IHP - FILIALA INSTITUTUL DE CERCETĂRI, PENTRU HIDRAULICĂ ȘI PNEUMATICĂ, STR.CUȚITUL DE ARGINT NR.14, SECTOR 4, BUCUREȘTI, B, RO	109

Număr brevet	Clasa	Număr dosar	Data depozit	Titular	Pag.
133163 B1	B64D 25/20 ^(2006.01)	a 2018 00773	05/10/2018	INSTITUTUL NAȚIONAL DE CERCETARE-DEZVOLTARE AEROSPAȚIALĂ "ELIE CARAFOLI" - INCAS BUCUREȘTI, BD.IULIU MANIU NR.220, SECTOR 6, BUCUREȘTI, B, RO	105
134006 B1	F28D 11/02 ^(2006.01) , F28F 27/00 ^(2006.01)	a 2018 00575	09/08/2018	INSTITUTUL NAȚIONAL DE CERCETARE-DEZVOLTARE PENTRU MICROTEHNOLOGIE-IMT BUCUREȘTI, STR.EROU IANCU NICOLAE 126A, VOLUNTARI, IF, RO	107
134162 B1	A01M 7/00 ^(2006.01)	a 2018 01056	05/12/2018	INSTITUTUL NAȚIONAL DE CERCETARE-DEZVOLTARE PENTRU OPTOELECTRONICĂ - FILIALA INSTITUTUL DE CERCETĂRI PENTRU HIDRAULICĂ, ȘI PNEUMATICĂ, INOE 2000 - IHP, STR. CUȚITUL DE ARGINT NR. 14, SECTOR 4, BUCUREȘTI, B, RO	101
133759 B1	B22F 3/12 ^(2006.01) , B22F 3/22 ^(2006.01) , C22C 1/04 ^(2006.01)	a 2018 00472	27/06/2018	INSTITUTUL NAȚIONAL DE CERCETARE-DEZVOLTARE PENTRU INGINERIE ELECTRICĂ ICPE-CA, SPLAIUL UNIRII NR.313, SECTOR 3, BUCUREȘTI, B, RO	104
133714 B1	B60L 8/00 ^(2006.01) , B60P 3/00 ^(2006.01) , H02S 20/32 ^(2014.01)	a 2018 00097	15/02/2018	IPA S.A.-SOCIETATE COMERCIALĂ PENTRU CERCETARE, PROIECTARE ȘI INSTALAȚII DE AUTOMATIZĂRI BUCUREȘTI, CALEA FLOREASCA NR.169, SECTOR 1, BUCUREȘTI, B, RO	105
130811 B1	H02J 13/00 ^(2006.01) , G01R 31/08 ^(2006.01)	a 2015 00269	20/04/2015	NOVA INDUSTRIAL S.A., SPLAIUL UNIRII NR.313, CLĂDIRA ELECTROCOND, ET.1, SECTOR 3, BUCUREȘTI, B, RO	109
132976 B1	B03C 3/04 ^(2006.01) , B01D 35/06 ^(2006.01)	a 2017 00399	20/06/2017	POPA GABRIEL NICOLAE, BD. DACIA NR. 1, BL. B1, SC. A, ET. 3, AP. 9, HUNEDOARA, HD, RO	104
136026 B1	B01J 21/06 ^(2006.01) , B01J 37/04 ^(2006.01) , C09C 1/36 ^(2006.01) , A61L 2/16 ^(2006.01) , A61L 101/02 ^(2006.01)	a 2021 00176	15/04/2021	SPECTRUM BLUE AS, GRENSEVEIEN 21, SANDNES, NO	103
134399 B1	F02M 27/02 ^(2006.01) , F02M 25/00 ^(2006.01) , C10L 9/10 ^(2006.01)	a 2019 00049	30/01/2019	SUTA MIHAI, BULEVARDUL FERDINAND I, NR.97, BL.P17, SC.B, ET.4, AP.29, SECTOR 2, BUCUREȘTI, B, RO	106
132699 B1	A23C 13/14 ^(2006.01)	a 2017 00045	27/01/2017	UNIVERSITATEA "DUNĂREA DE JOS" GALAȚI, STR. DOMNEASCĂ NR. 47, GALAȚI, GL, RO	102
133216 B1	G02B 21/36 ^(2006.01) , G02B 27/00 ^(2006.01)	a 2017 00661	15/09/2017	UNIVERSITATEA "ȘTEFAN CEL MARE" DIN SUCEAVA, STR.UNIVERSITĂȚII, NR.13, SUCEAVA, SV, RO	108
132310 B1	C23C 14/06 ^(2006.01) , A61C 8/00 ^(2006.01)	a 2017 00333	31/05/2017	UNIVERSITATEA "TRANSILVANIA" DIN BRAȘOV, BD.EROILOR NR.29, BRAȘOV, BV, RO; INSTITUTUL NAȚIONAL DE CERCETARE-DEZVOLTARE PENTRU FIZICA LASERILOR, PLASMEI ȘI RADIAȚIEI-INFLPR, STR.ATOMIȘTILOR NR.409, MĂGURELE, IF, RO	106

Număr brevet	Clasa	Număr dosar	Data depozit	Titular	Pag.
134566 B1	C09D 5/14 ^(2006.01)	a 2019 00271	03/05/2019	UNIVERSITATEA ALEXANDRU IOAN CUZA IAȘI, BD. CAROL I NR.22, IAȘI, IS, RO	106
132273 B1	F26B 3/02 ^(2006.01) ; F26B 3/14 ^(2006.01)	a 2016 00355	19/05/2016	UNIVERSITATEA DE ȘTIINȚE AGRICOLE ȘI MEDICINĂ VETERINARĂ "ION IONESCU DE LA BRAD" DIN IAȘI, ALEEA MIHAIL SADOVEANU NR.3, IAȘI, IS, RO	107
134424 B1	A01N 65/04 ^(2009.01)	a 2019 00159	12/03/2019	UNIVERSITATEA NAȚIONALĂ DE ȘTIINȚĂ ȘI TEHNOLOGIE POLITEHNICA BUCUREȘTI, SPLAIUL INDEPENDENȚEI NR.313, SECTOR 6, BUCUREȘTI, B, RO; INSTITUTUL NAȚIONAL DE CERCETARE DEZVOLTARE PENTRU CHIMIE ȘI PETROCHIMIE - ICECHIM BUCUREȘTI, SPLAIUL INDEPENDENȚEI, NR.202, SECTOR 6, BUCUREȘTI, B, RO; INSTITUTUL DE CERCETARE-DEZVOLTARE PENTRU POMICULTURĂ PITEȘTI- MĂRĂCINENI, STR.MĂRULUI NR.402, COMUNA MĂRĂCINENI, AG, RO	102
133047 B1	C05F 5/00 ^(2006.01)	a 2018 00711	24/09/2018	UNIVERSITATEA NAȚIONALĂ DE ȘTIINȚĂ ȘI TEHNOLOGIE POLITEHNICA BUCUREȘTI, SPLAIUL INDEPENDENȚEI NR.313, SECTOR 6, BUCUREȘTI, B, RO; ROMPAK S.R.L., STR.GRĂDINIȚEI, NR.1 C, PAȘCANI, IS, RO	105
135813 B1	B01D 61/14 ^(2006.01) ; B01J 21/06 ^(2006.01) ; C02F 1/72 ^(2006.01)	a 2022 00056	04/02/2022	UNIVERSITATEA NAȚIONALĂ DE ȘTIINȚĂ ȘI TEHNOLOGIE POLITEHNICA BUCUREȘTI, SPLAIUL INDEPENDENȚEI NR.313, SECTOR 6, BUCUREȘTI, B, RO	103
133961 B1	B22D 11/106 ^(2006.01) ; B22D 11/06 ^(2006.01) ; B29C 45/37 ^(2006.01)	a 2018 00735	27/09/2018	UNIVERSITATEA NAȚIONALĂ DE ȘTIINȚĂ ȘI TEHNOLOGIE POLITEHNICA BUCUREȘTI, SPLAIUL INDEPENDENȚEI NR.313, SECTOR 6, BUCUREȘTI, B, RO; TMK REȘIȚA S.A., STR.TRAIAN LALESCU NR.36, REȘIȚA, CS, RO	104
134208 B1	B05B 1/02 ^(2006.01) ; B05B 7/22 ^(2006.01)	a 2018 01133	21/12/2018	UNIVERSITATEA TEHNICĂ "GHEORGHE ASACHI" DIN IAȘI, STR. PROF. DR. DOC. DIMITRIE MANGERON NR. 67, IAȘI, IS, RO	104
134355 B1	A01K 47/02 ^(2006.01)	a 2019 00094	15/02/2019	URCAN VASILE, STR.ORIZONTULUI NR.8, BL.B1, AP.14, ALBA-IULIA, AB, RO	101
132087 B1	B60R 21/00 ^(2006.01) ; B60J 5/04 ^(2006.01) ; E05D 7/10 ^(2006.01)	a 2016 00140	23/02/2016	ZAVERA CLAUDIU GEORGIAN, CALEA CÂMPULUNG NR.49, TÂRGOVIȘTE, DB, RO	105

**BREVETE DE INVENȚIE
PENTRU CARE AU FOST ÎNSCRISE
ÎN REGISTRUL NAȚIONAL
MODIFICĂRI ÎN SITUAȚIA JURIDICĂ**

OFICIUL DE STAT PENTRU INVENȚII I M RCI

MODIFICARE MANDATAR

Nr. brevet de invenție	Nr. cerere de brevet de invenție	Mandatar inițial	MANDATAR CURENT
132267	a 2016 00353	ROMINVENT S.A., STR. ERMIL PANGRATTI NR. 35, SECTOR 1, BUCUREȘTI	DENNEMEYER & ASSOCIATES S.R.L., STR.AUREL VLAICU NR. 94, ET. 1, BRAȘOV, BV
132977	a 2017 00427	ROMINVENT S.A., STR. ERMIL PANGRATTI NR. 35, SECTOR 1, BUCUREȘTI	DENNEMEYER & ASSOCIATES S.R.L., STR.AUREL VLAICU NR. 94, ET. 1, BRAȘOV, BV
132997	a 2017 00409	ROMINVENT S.A., STR. ERMIL PANGRATTI NR. 35, SECTOR 1, BUCUREȘTI	DENNEMEYER & ASSOCIATES S.R.L., STR. AUREL VLAICU NR. 94, ET. 1, BRAȘOV, BV

Modificări în situația juridică a cererilor de brevet de invenție înscrise în Registrul Național al Cererilor de Brevet de Invenție depuse conform art. 67, din H.G. nr. 547/2008

Nr. brevet de invenție	Nr. cerere de brevet de invenție	Modificare înregistrată privind cererea de brevet de invenție	
		din	în
132267	a 2016 00353	(73) RENAULT S.A.S., 13-15 QUAI ALPHONSE LE GALLO, 92100, BOULOGNE-BILLANCOURT, FR	(73) RENAULT S.A.S., 122-122 BIS AVENUE DU GENERAL LECLERC, 92100, BOULOGNE-BILLANCOURT, FR
132977	a 2017 00427	(73) RENAULT S.A.S., 13-15 QUAI ALPHONSE LE GALLO, 92100, BOULOGNE-BILLANCOURT, FR	(73) RENAULT S.A.S., 122-122 BIS AVENUE DU GENERAL LECLERC, 92100, BOULOGNE-BILLANCOURT, FR
132997	a 2017 00409	(73) RENAULT S.A.S., 13-15 QUAI ALPHONSE LE GALLO, 92100, BOULOGNE-BILLANCOURT, FR	(73) RENAULT S.A.S., 122-122 BIS AVENUE DU GENERAL LECLERC, 92100, BOULOGNE-BILLANCOURT, FR

Transmiteri de drepturi prin cesiune, succesiune, fuziune înregistrate la Oficiul de Stat pentru Invenții și Mărci conform art. 42, din Legea nr. 64/1991, republicată în data de 19.08.2014 și art. 85, din H.G. nr. 547/2008

Nr. brevet de invenție	Nr. cerere de brevet de invenție	Titular	Succesor in drepturi
132267	a 2016 00353	RENAULT S.A.S., 122-122 BIS AVENUE DU GENERAL LECLERC, 92100, BOULOGNE-BILLANCOURT, FR	NEW H POWERTRAIN HOLDING S.L.U., AVENIDA DE MADRID NUMERO 72, 47008, VALLADOLID, ES
132977	a 2017 00427	RENAULT S.A.S., 122-122 BIS AVENUE DU GENERAL LECLERC, 92100, BOULOGNE-BILLANCOURT, FR	NEW H POWERTRAIN HOLDING S.L.U., AVENIDA DE MADRID NUMERO 72, 47008, VALLADOLID, ES
132997	a 2017 00409	RENAULT S.A.S., 122-122 BIS AVENUE DU GENERAL LECLERC, 92100, BOULOGNE-BILLANCOURT, FR	NEW H POWERTRAIN HOLDING S.L.U., AVENIDA DE MADRID NUMERO 72, 47008, VALLADOLID, ES

**DECĂDERI ALE TITULARILOR DIN DREPTURILE CONFERITE ACESTORADE BREVETUL DE INVENTIE,
PUBLICATE CONFORM ART. 40, AL. 3 DIN LEGEA NR. 64/1991 PRIVIND BREVETELE DE INVENȚIE,
REPUBLICATĂ ÎN MONITORUL OFICIAL, PARTEA I, NR. 613/19.08.2014**

NUME / DENUMIRE TITULAR	Nr. BI	Nr. CBI
CCL SECURE PTY LTD, CRAIGIEBURN, VICTORIA, AU	127445	a 2011 00837
SHAWCOR LTD., TORONTO, ONTARIO, CA	128020	a 2011 00573
CANTEMIR LORIN, IAȘI, RO; RACHID AHMED, AMIENS, FR; NIȚUCĂ COSTICĂ, IAȘI, RO; BĂRBINȚĂ CONSTANTIN IOAN, IAȘI, RO; CHIRIAC GABRIEL, IAȘI, RO; ALEXANDRESCU PANAIT ADRIAN, IAȘI, RO	128199	a 2011 00824
IVAȘCU TOMA, TÂRGOVIȘTE, RO; IOANNOU YIANNAKIS, RĂZVAD, RO	128770	a 2011 01415
RENAULT S.A.S., BOULOGNE-BILLANCOURT, FR	128872	a 2011 01398
INSTITUTUL DE MECANICA SOLIDELOR AL ACADEMIEI ROMÂNE, BUCUREȘTI, RO	128910	a 2012 01077
GSI GEOSYNTEC INVESTMENT B.V., AV BERKEL EN RODENRIJS, NL	128934	a 2013 00298
UNIVERSITATEA POLITEHNICA DIN TIMIȘOARA, TIMIȘOARA, RO	129026	a 2013 00408
HEGENSCHEIDT-MFD GMBH & CO.KG , ERKELENZ, DE	129222	a 2011 00980
SIMION ANDREI CLAUDIU, BUCUREȘTI, RO	129281	a 2013 00782
LĂCULICEANU ADRIAN, TÂRGOVIȘTE, RO	129285	a 2012 00659
LĂCULICEANU ADRIAN, TÂRGOVIȘTE, RO	129292	a 2012 00660
FLORICĂU DAN, BUCUREȘTI, RO	129323	a 2013 00937
AMYLON S.A., SIBIU, RO	129331	a 2012 00708
UNIVERSITATEA "PETRU MAIOR" DIN TÂRGU MUREȘ, TÂRGU MUREȘ, RO	129338	a 2012 00682
IVANA SIMONA, BUCUREȘTI, RO; IORDACHE PETRIȘOR ZAMORA, BUCUREȘTI, RO; PÎRVU-DÎNU CRISTINA ELENA, BUCUREȘTI, RO; POPESCU NICOLAE ALEXANDRU, BUCUREȘTI, RO; RUSU ELENA, CRAIOVA, RO; NAUM NICOLAE, BUCUREȘTI, RO	129397	a 2012 00764
UNIVERSITATEA TEHNICĂ DIN CLUJ-NAPOCA, CLUJ-NAPOCA, RO	129401	a 2012 00726
BOBLEA DORU-IOAN, BUCUREȘTI, RO	129429	a 2012 00641
RUSU IULIUS LIVIU, EFORIE NORD, RO	129445	a 2013 00740
MIHAIL DORIN, TIMIȘOARA, RO; POLLMAN SAMIR, ȘAG, RO	129447	a 2012 00883
VOCHESCU DUMITRU, CRAIOVA, RO	129485	a 2012 00902
FLOW METER S.R.L., IAȘI, RO	129489	a 2012 00859
MOLDOVAN IOAN, COMUNA MIHAI VITEAZU, RO	129601	a 2013 00498
BALC NICOLAE, CLUJ-NAPOCA, RO; DONCA ADRIAN, BISTRIȚA, RO	129623	a 2012 00943
ARGHIRESCU MARIUS, BUCUREȘTI, RO	129660	a 2012 01061
BRĂTEANU VIRGILIU, OTOPENI, RO	129671	a 2013 00081
STĂNCIOIU NICOLAE, COMUNA PERIȘOR, RO	129705	a 2013 00164

NUME / DENUMIRE TITULAR	Nr. BI	Nr. CBI
INSTITUTUL NAȚIONAL DE CERCETARE-DEZVOLTARE CHIMICO-FARMACEUTICĂ - ICCF, BUCUREȘTI, RO	129720	a 2013 00160
CIUPAN CORNEL, CLUJ-NAPOCA, RO; CIUPAN MIHAI, CLUJ-NAPOCA, RO; CIUPAN EMILIA, CLUJ-NAPOCA, RO	129731	a 2013 00125
GIURCA ADRIAN ȘTEFAN, CRAIOVA, RO; ANGHEL ALEXANDRU IONUȚ, BUCUREȘTI, RO; VOICU VICTOR, BUCUREȘTI, RO	129734	a 2013 00140
CIOROBEA ION, TURCENI, RO	129750	a 2014 00198
PUȘCAȘU VASILE, BACĂU, RO	129754	a 2013 00209
RIELLO S.P.A, LEGNAGO, IT	129895	a 2014 00011
INSTITUTUL NAȚIONAL DE CERCETARE DEZVOLTARE PENTRU FIZICA MATERIALELOR, MĂGURELE, RO	130068	a 2014 00639
ICPE S.A., BUCUREȘTI, RO	130088	a 2014 00642
OTKRYTOE AKTSIONERNOE OBSHCHESTVO RESEARCH & DESIGN INSTITUTE OF UREA AND ORGANIC SYNTHESIS PRODUCTS (OAO NIIK), DZERZHINSK, RU	130168	a 2014 00759
RENAULT S.A.S. , BOULOGNE-BILLANCOURT, FR	130501	a 2014 00112
HUNG CHING LING, TAINAN CITY, TW	130552	a 2014 00229
INSTITUTUL NAȚIONAL DE CERCETARE-DEZVOLTARE PENTRU TEHNOLOGII IZOTOPICE ȘI MOLECULARE, CLUJ-NAPOCA, RO	130583	a 2014 00109
INSTITUTUL NAȚIONAL DE CERCETARE DEZVOLTARE PENTRU TEHNOLOGII IZOTOPICE ȘI MOLECULARE, CLUJ-NAPOCA, RO	130666	a 2014 00263
UNIVERSITATEA "DUNĂREA DE JOS" DIN GALAȚI, GALAȚI, RO	130728	a 2014 00744
UNIVERSITATEA "TRANSILVANIA" DIN BRAȘOV, BRAȘOV, RO	130786	a 2015 00494
INSTITUTUL NAȚIONAL DE CERCETARE DEZVOLTARE PENTRU FIZICA MATERIALELOR, MĂGURELE, RO	130846	a 2014 00561
UNIVERSITATEA "ȘTEFAN CEL MARE" DIN SUCEAVA, SUCEAVA, RO	130903	a 2014 00602
UNIVERSITATEA "TRANSILVANIA" DIN BRAȘOV, BRAȘOV, RO	130937	a 2015 00493
INSTITUTUL NAȚIONAL DE CERCETARE-DEZVOLTARE ÎN SUDURĂ ȘI ÎNCERCĂRI DE MATERIALE - ISIM TIMIȘOARA, TIMIȘOARA, RO	130944	a 2014 00350
UNIVERSITATEA TEHNICĂ "GHEORGHE ASACHI" DIN IAȘI, IAȘI, RO	130961	a 2014 00693
UNIVERSITATEA DE MEDICINĂ ȘI FARMACIE "VICTOR BABEȘ" DIN TIMIȘOARA, TIMIȘOARA, RO	130963	a 2015 00697
UNIVERSITATEA TEHNICĂ "GHEORGHE ASACHI" DIN IAȘI, IAȘI, RO; UNIVERSITATEA DE MEDICINĂ ȘI FARMACIE "GRIGORE T. POPA" DIN IAȘI, IAȘI, RO	130964	a 2014 00701
INSTITUTUL DE CERCETĂRI PENTRU ECHIPAMENTE ȘI TEHNOLOGII ÎN CONSTRUCȚII - ICECON S.A. BUCUREȘTI, BUCUREȘTI, RO	130978	a 2015 00856
INSTITUTUL NAȚIONAL DE CERCETARE ȘI DEZVOLTARE PENTRU FIZICĂ ȘI INGINERIE NUCLEARĂ "HORIA HULUBEI", MĂGURELE, RO	131067	a 2014 00355
INSTITUTUL NAȚIONAL DE CERCETARE DEZVOLTARE PENTRU FIZICA MATERIALELOR, MĂGURELE, RO	131131	a 2014 00917

NUME / DENUMIRE TITULAR	Nr. BI	Nr. CBI
INSTITUTUL NAȚIONAL DE CERCETARE DEZVOLTARE ȘI INCERCĂRI PENTRU ELECTROTEHNICĂ - ICMET CRAIOVA, CRAIOVA, RO	131145	a 2015 01016
INSTITUTUL NAȚIONAL DE CERCETARE-DEZVOLTARE PENTRU MAȘINI ȘI INSTALAȚII DESTINATE AGRICULTURII ȘI INDUSTRIEI ALIMENTARE, BUCUREȘTI, RO	131179	a 2014 01028
INSTITUTUL NAȚIONAL DE CERCETARE-DEZVOLTARE CHIMICO-FARMACEUTICĂ - ICCF BUCUREȘTI, BUCUREȘTI, RO	131196	a 2014 00942
UNIVERSITATEA POLITEHNICA DIN TIMIȘOARA, TIMIȘOARA, RO	131297	a 2015 00839
DE LANGE PAUL, HELDEN, NL; VINTILĂ TEODOR VASILE, DUMBRĂVIȚA, RO	131332	a 2016 00277
INSTITUTUL NAȚIONAL DE CERCETARE DEZVOLTARE PENTRU TEHNOLOGII IZOTOPICE ȘI MOLECULARE, CLUJ-NAPOCA, RO	131515	a 2015 00327
INSTITUTUL NAȚIONAL DE CERCETARE-DEZVOLTARE PENTRU TEHNOLOGII CRIOGENICE ȘI IZOTOPICE, RÂMNICU VÂLCEA, RO	131664	a 2016 00434
UNIVERSITATEA DE MEDICINĂ ȘI FARMACIE "GRIGORE T. POPA" DIN IAȘI, IAȘI, RO	131700	a 2016 00774
PETRE NICOLAE ALEXANDRU, BUCUREȘTI, RO	131715	a 2015 00653
UNIVERSITATEA DE MEDICINĂ ȘI FARMACIE "GRIGORE T. POPA" DIN IAȘI, IAȘI, RO	131766	a 2016 00773
UNIVERSITATEA TEHNICĂ DE CONSTRUCȚII BUCUREȘTI, BUCUREȘTI, RO	131782	a 2016 00875
INSTITUTUL NAȚIONAL DE CERCETARE DEZVOLTARE PENTRU TEHNOLOGII IZOTOPICE ȘI MOLECULARE, CLUJ NAPOCA, RO	131787	a 2016 00523
UNIVERSITATEA DE ȘTIINȚE AGRICOLE ȘI MEDICINĂ VETERINARĂ A BANATULUI "REGELE MIHAI I AL ROMÂNIEI DIN TIMIȘOARA, TIMIȘOARA, RO	131851	a 2016 00621
INSTITUTUL NAȚIONAL DE CERCETARE DEZVOLTARE PENTRU ELECTROCHIMIE ȘI MATERIE CONDENSATĂ-INCEMC TIMIȘOARA, TIMIȘOARA, RO	131898	a 2016 00838
INSTITUTUL NAȚIONAL DE CERCETARE-DEZVOLTARE PENTRU MECATRONICĂ ȘI TEHNICA MĂSURĂRII - INCDMTM, BUCUREȘTI, RO	131907	a 2015 00919
UNIVERSITATEA DIN BUCUREȘTI, BUCUREȘTI, RO	131918	a 2015 00855
INSTITUTUL NAȚIONAL DE CERCETARE ȘI DEZVOLTARE PENTRU FIZICĂ ȘI INGINERIE NUCLEARĂ "HORIA HULUBEI", MĂGURELE, RO	132003	a 2015 00885
INSTITUTUL NAȚIONAL DE CERCETARE-DEZVOLTARE PENTRU MAȘINI ȘI INSTALAȚII DESTINATE AGRICULTURII ȘI INDUSTRIEI ALIMENTARE, BUCUREȘTI, RO	132020	a 2016 00037
INSTITUTUL NAȚIONAL DE CERCETARE-DEZVOLTARE PENTRU OPTOELECTRONICĂ, BUCUREȘTI, RO	132059	a 2016 00053
INSTITUTUL NAȚIONAL DE CERCETARE ȘI DEZVOLTARE PENTRU FIZICĂ ȘI INGINERIE NUCLEARĂ "HORIA HULUBEI", MĂGURELE, RO	132064	a 2015 00886
UNIVERSITATEA TEHNICĂ "GHEORGHE ASACHI" DIN IAȘI, IAȘI, RO	132083	a 2016 00126
INSTITUTUL NAȚIONAL DE CERCETARE-DEZVOLTARE PENTRU INGINERIE ELECTRICĂ ICPE-CA, BUCUREȘTI, RO	132117	a 2016 00091
UNIVERSITATEA "DUNĂREA DE JOS" DIN GALAȚI, GALAȚI, RO	132131	a 2017 00158

NUME / DENUMIRE TITULAR	Nr. BI	Nr. CBI
INSTITUTUL NAȚIONAL DE CERCETARE-DEZVOLTARE PENTRU FIZICA MATERIALELOR R.A. , MĂGURELE, RO; PRO OPTICA S.A., BUCUREȘTI, RO; INSTITUTUL DE OPTOELECTRONICĂ S.A., BUCUREȘTI, RO	132167	a 2016 00186
INSTITUTUL NAȚIONAL DE CERCETARE-DEZVOLTARE PENTRU MAȘINI ȘI INSTALAȚII DESTINATE AGRICULTURII ȘI INDUSTRIEI ALIMENTARE, BUCUREȘTI, RO	132178	a 2016 00221
INSTITUTUL NAȚIONAL DE CERCETARE-DEZVOLTARE PENTRU FIZICA MATERIALELOR , MĂGURELE, RO	132197	a 2016 00284
UNIVERSITATEA DE ȘTIINȚE AGRICOLE ȘI MEDICINĂ VETERINARĂ A BANATULUI "REGELE MIHAI I AL ROMÂNIEI DIN TIMIȘOARA, TIMIȘOARA, RO	132235	a 2017 00269
INSTITUTUL NAȚIONAL DE CERCETARE-DEZVOLTARE PENTRU TEHNOLOGII CRIOGENICE ȘI IZOTOPICE, RÂMNICU VÂLCEA, RO	132339	a 2017 00680
UNIVERSITATEA "TRANSILVANIA" DIN BRAȘOV, BRAȘOV, RO; EDAS EXIM S.R.L., BUCUREȘTI, RO	132340	a 2017 00614
INSTITUTUL NAȚIONAL DE CERCETARE-DEZVOLTARE PENTRU MAȘINI ȘI INSTALAȚII DESTINATE AGRICULTURII ȘI INDUSTRIEI ALIMENTARE, BUCUREȘTI, RO	132374	a 2016 00571
UNIVERSITATEA "ȘTEFAN CEL MARE" DIN SUCEAVA, SUCEAVA, RO	132413	a 2016 00669
UNIVERSITATEA DIN BUCUREȘTI, BUCUREȘTI, RO	132432	a 2016 00662
INSTITUTUL NAȚIONAL DE CERCETARE-DEZVOLTARE PENTRU TEHNOLOGII CRIOGENICE ȘI IZOTOPICE-ICSI-, RÂMNICU VÂLCEA, RO	132433	a 2017 00470
INSTITUTUL NAȚIONAL DE CERCETARE-DEZVOLTARE PENTRU FIZICA MATERIALELOR, MĂGURELE, RO	132453	a 2016 00677
BANEA PETRICĂ, REUTLINGEN, DE	132527	a 2016 00847
UNIVERSITATEA DE MEDICINĂ ȘI FARMACIE" CAROL DAVILA" , BUCUREȘTI, RO	132540	a 2016 00809
ICPE BISTRIȚA S.A., BISTRIȚA, RO; UNIVERSITATEA POLITEHNICA DIN BUCUREȘTI, BUCUREȘTI, RO	132586	a 2016 00935
INSTITUTUL NAȚIONAL DE CERCETARE-DEZVOLTARE PENTRU MAȘINI ȘI INSTALAȚII DESTINATE AGRICULTURII ȘI INDUSTRIEI ALIMENTARE, BUCUREȘTI, RO	132620	a 2016 01030
UNIVERSITATEA "ȘTEFAN CEL MARE" DIN SUCEAVA, SUCEAVA, RO	132637	a 2016 00977
INSTITUTUL NAȚIONAL DE CERCETARE-DEZVOLTARE PENTRU GEOLOGIE ȘI GEOECOLOGIE MARINĂ GeoEcoMar, BUCUREȘTI, RO	132694	a 2016 01005
INSTITUTUL NAȚIONAL DE CERCETARE-DEZVOLTARE PENTRU MAȘINI ȘI INSTALAȚII DESTINATE AGRICULTURII ȘI INDUSTRIEI ALIMENTARE, BUCUREȘTI, RO	132740	a 2017 00111
UNIVERSITATEA "ȘTEFAN CEL MARE" DIN SUCEAVA, SUCEAVA, RO	132758	a 2017 00107
SAS NEXIALISTE NORMAND, OISSEL, FR	132860	a 2017 00216
UNIVERSITATEA POLITEHNICA DIN TIMIȘOARA, TIMIȘOARA, RO	132867	a 2017 00260
INSTITUTUL DE CHIMIE MACROMOLECULARĂ "PETRU PONI", IAȘI, RO; APEL LASER S.R.L., BUCUREȘTI, RO	132874	a 2017 00181
INSTITUTUL NAȚIONAL DE CERCETARE ȘI DEZVOLTARE PENTRU FIZICĂ ȘI INGINERIE NUCLEARĂ "HORIA HULUBEI", MĂGURELE, RO	132886	a 2017 01056

NUME / DENUMIRE TITULAR	Nr. BI	Nr. CBI
UNIVERSITATEA "ȘTEFAN CEL MARE" DIN SUCEAVA, SUCEAVA, RO	132943	a 2017 00315
INSTITUTUL NAȚIONAL DE CERCETARE-DEZVOLTARE PENTRU GEOLOGIE ȘI GEOECOLOGIE MARINĂ GeoEcoMar, BUCUREȘTI, RO	133008	a 2017 00334
URSACHE CLAUDIU-ARGENTIN, IAȘI, RO; TEMME MICHAEL, PORTA WESTFALICA, DE; FUNDAȚIA COMPUTER SOLUTIONS GROUP, TECUCI, RO; M.L.C. AGRO-TUR S.R.L., COMUNA COMARNA, RO	133077	a 2017 00580
UNIVERSITATEA "ȘTEFAN CEL MARE" DIN SUCEAVA, SUCEAVA, RO	133100	a 2017 00548
INSTITUTUL NAȚIONAL DE CERCETARE-DEZVOLTARE TEXTILE ȘI PIELĂRIE-SUCURSALA INSTITUTUL DE CERCETARE PIELĂRIE-ÎNCĂLȚĂMINTE, BUCUREȘTI, RO	133125	a 2017 00752
INSTITUTUL NAȚIONAL DE CERCETARE-DEZVOLTARE TEXTILE ȘI PIELĂRIE-SUCURSALA INSTITUTUL DE CERCETARE PIELĂRIE-ÎNCĂLȚĂMINTE, BUCUREȘTI, RO	133133	a 2017 00753
INSTITUTUL NAȚIONAL DE CERCETARE-DEZVOLTARE TEXTILE ȘI PIELĂRIE-SUCURSALA INSTITUTUL DE CERCETARE PIELĂRIE-ÎNCĂLȚĂMINTE, BUCUREȘTI, RO	133135	a 2017 00754
INSTITUTUL NAȚIONAL DE CERCETARE-DEZVOLTARE TEXTILE ȘI PIELĂRIE-SUCURSALA INSTITUTUL DE CERCETARE PIELĂRIE-ÎNCĂLȚĂMINTE, BUCUREȘTI, RO	133136	a 2017 00755
INSTITUTUL NAȚIONAL DE CERCETARE-DEZVOLTARE PENTRU FIZICA MATERIALELOR, MĂGURELE, RO	133146	a 2017 00615
INSTITUTUL NAȚIONAL DE CERCETARE-DEZVOLTARE PENTRU ELECTROCHIMIE ȘI MATERIE CONDENSATĂ - INCEMC TIMIȘOARA, TIMIȘOARA, RO	133229	a 2017 00721
INSTITUTUL NAȚIONAL DE CERCETARE-DEZVOLTARE PENTRU TEHNOLOGII CRIOGENICE ȘI IZOTOPICE, RÂMNICU VÂLCEA, RO	133322	a 2018 00366
INSTITUTUL NAȚIONAL DE CERCETARE DEZVOLTARE PENTRU INGINERIE ELECTRICĂ ICPE - CA, BUCUREȘTI, RO	133323	a 2017 00905
INSTITUTUL NAȚIONAL DE CERCETARE-DEZVOLTARE PENTRU OPTOELECTRONICĂ - FILIALA INSTITUTUL DE CERCETĂRI PENTRU HIDRAULICĂ, BUCUREȘTI, RO	133361	a 2017 01003
UNIVERSITATEA TEHNICĂ DE CONSTRUCȚII BUCUREȘTI, BUCUREȘTI, RO	133429	a 2018 00471
UNIVERSITATEA "VASILE ALECSANDRI" DIN BACĂU, BACĂU, RO	133608	a 2018 01087
INSTITUTUL NAȚIONAL DE CERCETARE-DEZVOLTARE PENTRU OPTOELECTRONICĂ - INOE 2000, MĂGURELE, RO; UNIVERSITATEA DE ȘTIINȚE AGRONOMICE ȘI MEDICINĂ VETERINARĂ DIN BUCUREȘTI, BUCUREȘTI, RO; APEL LASER S.R.L., BUCUREȘTI, RO	133658	a 2018 00278
INSTITUTUL NAȚIONAL DE CERCETARE-DEZVOLTARE PENTRU ENERGIE-ICEMENERG, BUCUREȘTI, RO	134121	a 2018 00837
UNIVERSITATEA TEHNICĂ DIN CLUJ-NAPOCA, CLUJ-NAPOCA, RO	134330	a 2020 00084
UNIVERSITATEA TEHNICĂ DIN CLUJ NAPOCA, CLUJ - NAPOCA, RO; REMARUL 16 FEBRUARIE S.A., CLUJ - NAPOCA, RO	134496	a 2020 00245
UNIVERSITATEA TEHNICĂ DIN CLUJ-NAPOCA, CLUJ-NAPOCA, RO	134764	a 2020 00531
INSTITUTUL NAȚIONAL DE CERCETARE DEZVOLTARE PENTRU FIZICA MATERIALELOR, MĂGURELE, RO	134819	a 2020 00633
UNIVERSITATEA VALAHIA DIN TÂRGOVIȘTE, TÂRGOVIȘTE, RO; HYPERICI FARM S.R.L., TÂRGOVIȘTE, RO	135101	a 2021 00097

DIVERSE

- **LISTA AGENȚIILOR SPECIALIZATE, A CONSILIERILOR ÎN PROPRIETATE INDUSTRIALĂ ȘI A MANDATARILOR AUTORIZAȚI**
- **CENTRE REGIONALE PENTRU PROMOVAREA PROPRIETĂȚII INDUSTRIALE ÎN ROMÂNIA**
- **ANUNȚURI OFICIALE**
- **MATERIALE INFORMATIVE, DIN DOMENIUL PROPRIETĂȚII INDUSTRIALE**

ROMÂNIA
OFICIUL DE STAT PENTRU INVENȚII ȘI MĂRCI

ORDIN nr. 157

24 iulie 1997

Directorul General al Oficiului de Stat pentru Invenții și Mărci,

Având în vedere prevederile art. 14, alin. 3, din Legea 64/1991, privind brevetele de invenție, și Regula 2.5, din H.G. 152/92, referitoare la profesia de consilier în proprietate industrială, emite următorul

ORDIN:

Art. 1. Persoanele ale căror nume figurează în lista anexă la prezentul Ordin, precum și firmele specializate în proprietate industrială se înscriu în **REGISTRUL NAȚIONAL AL CONSILIERILOR ÎN PROPRIETATE INDUSTRIALĂ**, cu menționarea specializării.

Art. 2. Prezentul ordin se va publica în Buletinul Oficial de Proprietate Industrială.

Director General

AGENȚIILE SPECIALIZATE ÎN PROPRIETATE INDUSTRIALĂ
pentru luna aprilie 2024

Nr.crt.	Data înființării	Nr. registru agenții	Denumirea completă a cabinetului/agenției Adresa Consilieri cu drept de practică	Domenii	Statut juridic
1	27.03.1991	001	INVENTA – AGENȚIE DE PROPRIETATE INTELLECTUALĂ SRL București, Bdul Corneliu Coposu nr. 7, bl. 104, sc. 2, ap.31, sect.3, cod 030602, Tel: 0213200285, Fax: 0213228325, E-mail: contact@inventa.ro, inventa@inventa.ro Prof. univ. dr. ing. Țurcanu Constantin, ec. Bodomoi Otilia Florentina, arh.dr.ing. Țurcanu Costin Radu, Mahulea Cornelia	Brevete Mărci Desene Topografii	SRL
2	29.05.1991	002	ENPORA BRAND MANAGEMENT SRL București, Str. George Calinescu nr.52A, ap.1, 011694, Tel: 0212300990, 0311001634, Fax: 0212302311, 0311007927, E-mail: pop@patents.ro, www.patents.ro, www.enpora.com ing. Pop Călin Radu	Brevete Mărci Desene	SRL
3	23.07.1991	003	PATENTMARK SRL București, Str. Dr. N. Turnescu nr. 2, ap.2, sector 5, cod 050467, Tel: 0213121669, Fax: 0213175801, E-mail: office@patentmark.ro, www.patentmark.ro Mohonea Liliana, Mohonea Cristian, Marinescu Ruxandra, Mohonea Ana, Mohonea Maria	Brevete Mărci Desene Topografii	SRL
4	18.12.1991	004	RODALL AGENȚIE DE PROPRIETATE INDUSTRIALĂ SRL București, Str. Polonă nr. 115, bl. 15, sc. A, ap. 19 sector 1, cod 010497, Tel: 0212108342, 0722652111, 0745153566, Fax: 0212105794, E-mail: office@rodall.ro, info@rodall.ro, www.rodall.ro Jur. Bălan Gheorghită, Pescarusu Nicoleta	Brevete Mărci Desene Topografii	SRL
5	25.08.1992	005	INTELECT SRL Oradea, Bdul Dacia nr. 48 Bl. D10, Ap.3, cod 410346, Tel: 0746835328, 0359402901, Fax: 0359810501, E-mail: info@intelect.ro, www.intelect.ro Buzlea Elisabeta, Buzlea Mircea Valentin, Buzlea Narcisa Floricica	Brevete Mărci Desene Topografii	SRL
6	04.12.1992	008	CONSTANTIN GHIȚĂ OFFICE SRL Timișoara, Str. Take Ionescu nr. 24-28 sc. B ap. 2 judetul Timiș, cod 300042, Tel/Fax: 0256435976, Tel: 0744162462, E-mail: ghita@ghitaconstantin.ro, clelia@ghitaconstantin.ro, www.ghitaconstantin.ro Ing. Ghiță Constantin, Pop Motogna Clelia	Brevete Mărci Desene	SRL

7	13.05.1993	010	ROMINVENT SA București, Str. Ermil Pangratti nr. 35, et.1, sect.1, cod 011882, Tel: 0212312515, 0212312541, Fax: 0212312550, 0212312454, E-mail: office@rominvent.ro Jur. Mocanu Ion, Ing. Cosmina Fierăscu, Ing. Spătaru Daniela, Dr. Ing. Cristina Popa, Ec. Joitoiu Andreea Simona, Bio.Enescu Miruna, jur. Markusev Denisa Mary, ec. Olteanu Camelia, jur. Dragulin Ioana, ing. Petcu Costin, jur. Martinescu Alina Nicoleta, jur. Pavel Laura, Boncea Oana Laura, Dobrescu Teodora Valentina, Ing. Secăreanu Doina, Ștefan Ruxandra, Munteanu Manuela Cornelia, Preda Raluca Laura, chim.Bădărău Adina Adriana	Brevete Mărci Desene Topografii	SA
8	30.03.1995	015	CABINET M. OPROIU - CONSILIERE ÎN PROPRIETATE INTELECTUALĂ SRL București, Str. Popa Savu, nr. 42, parter, sector 1, cod 011434, P.O.Box 2-229, Tel: 0212602833, 0212602834, E-mail: office@oproiu.ro, www.oproiu.ro Fiz. Oproiu Margareta, MBA arh.Vasilescu Raluca, jur. Sturza Ioana, ing.Ene Silvia, ing.chim.Petrea Dana Maria, ing.chim. Georgescu Cristina, ing.mec. Popescu Mariana, jur. Cozorici Violeta, jur. Stănescu Andreea Cosmina, Tiu Marina Alexandra, Groza Nicoleta Simona	Brevete Mărci Desene Topografii	SRL
9	21.05.1996	017	LABIRINT AGENȚIE DE PROPRIETATE INTELECTUALĂ Arad, Str. Coriolan Petreanu nr. 28, cod 310151 Tel/Fax: 0257255842, Tel: 0722458129, E-mail: info@labirint.ro Ing. Ivanca Maria	Brevete Mărci Desene	CI
10	14.11.1996	018	INTEGRATOR CONSULTING SRL Cluj Napoca, Str. Dunării nr. 25 bl.C1 ap.5, , jud. Cluj, cod 400593, Tel/Fax: 0264442817, Tel: 0745235585, E-mail: dorin.isoc@yahoo.com, integrator.consulting@yahoo.com Isoc Dorin	Brevete Mărci Desene	SRL
11	1997	019	LOYAL PARTNERS - AGENȚIE DE PROPRIETATE INTELECTUALĂ Galați, Str. Col. Nicolae Holban, nr. 1B, camera 3, Tel/Fax: 0236407032, Tel: 0722744241, E-mail: office@loyalpartners.ro, www.loyalpartners.ro ing.av. Pușcașu Dan	Brevete Mărci Desene Topografii	SRL
12	10.07.1997	016	MILENIUL 3 – AGENȚIE DE PROPRIETATE INDUSTRIALĂ SRL Pașcani, Str. Moldovei nr. 10, bl. Crinul, sc. A, ap. 28, jud Iași, cod 705200, Tel/Fax: 0232719190, Tel: 0740820582 Ing.Burțiță Ioan	Brevete Mărci Desene	SRL

13	03.10.1997	021	LAZĂR ELENA CABINET DE PROPRIETATE INDUSTRIALĂ Buzău, Str.Unirii, Bl.16C,Et.3, Ap. 12, cod 120013, OP 1, CP 52, Tel/Fax: 0238724262, Tel: 0723328633, E-mail: l.e.consilier@gmail.com Lazăr Elena	Brevete Mărci Desene Topografii	CI
14	21.07.1999	028	NOWAPATENT SRL Mediaș, Str. Lotru, nr.4, bl.92, ap.1 Tel: 0269841373, 0264833273, Fax: 0269833273, E-mail: nowapatent@birotec.ro office@nowapatent.ro Danciu Ioan	Brevete Mărci Desene	SRL
15	30.08.1999	029	CABINET DE PROPRIETATE INDUSTRIALĂ "BIONPI" București, 010577, Calea Dorobanților 126-130 Bl. 8, et. 9 Ap. 50 sector 1, cod 010577, Tel/Fax: 0212316549, 0318054616, Tel: 0723187944, 0746184697 E-mail: bionpi@rdsmail.ro, bionpi@hotmail.com Ing. Ion Rodica Cocuța	Brevete Mărci Desene	CI
16	12.11.1999	030	AGENȚIE DE CONSULTANȚĂ ÎN PROPRIETATE INTELECTUALĂ ȘI TRANSFER DE TEHNOLOGIE "SPRÎNCEANU NICOLAE" Drobeta Turnu Severin, Str. Gheorghe Ionescu Sisești nr. 96, bl.E2, sc.1, et. 3, ap.8, cod 220212, Tel/Fax: 0352801490, Tel: 0721796318 E-mail: nicolaesprinceanu@yahoo.com Jur.ing. Nicolae Sprinceanu	Brevete Mărci Desene	CI
17	21.01.2000	031	CABINET INDIVIDUAL DE PROPRIETATE INDUSTRIALĂ IVĂNESCU GABRIEL DAN Brașov, Str. Avram Iancu, nr. 48A, sc. B, ap. 10, cod poștal 500086, Tel: 0722248415, E-mail: gdivanescu@gmail.com Ivănescu Gabriel Dan	Brevete Mărci Desene	CI
18	15.02.2000	032	ANGHEL LUMINIȚA DOINA CABINET DE PROPRIETATE INTELECTUALĂ București, Str. Gherghitei Nr.1, Bl.94B, Sc. B, Ap.76, sector 2, Fax: 0314013777, Tel: 0723301706, E-mail: anghel2na@yahoo.com, anghel2na@gmail.com, www.avocatianghel.com Ing.av. expert judiciar Anghel Luminita Doina	Brevete Mărci Desene	CI
19	24.08.2000	033	APOSTOL SALOMIA PFA Galați, Str. Reg. 11 Siret nr. 15, bl. E4, Et.3, ap. 54, cod 800333, Tel/Fax: 0236436437, Tel: 0766765027, E-mail: saly_apostol@yahoo.com Ing.Apostol Salomia	Brevete Mărci Desene	CI
20	07.09.2000	034	AGENȚIA DE PROPRIETATE INDUSTRIALĂ - APIA SRL București, Str. Romancierilor nr. 5, bl.C14, sc.B, ap.41, sector 6, cod 061791, Tel/Fax: 0217783100, www.mark-apia.ro, E-mail: office@mark-apia.ro Visalom Monica	Mărci Desene	SRL

21	08.01.2001	041	CABINET "CECIU GABRIELA" CONSULTANȚĂ ÎN DOMENIUL PROPRIETĂȚII INTELLECTUALE Timișoara, Str. Martir Leonida Banciu, nr. 6, sc. A, ap. 110, jud. Timis, cod postal 300024, Fax: 0256494846; Tel: 0745 388039, E-mail: gabriela@yahoocom Ing.Ceciu Gabriela	Brevete Mărci Desene	CI
22	05.03.2001	045	CABINET DE MĂRCI BREVETE DESIGN BROJBOIU ADRIAN Pitești, Bdul Republicii, bl.212,sc. D, ap.11, jud.Argeș, cod 110176, Tel/Fax: 0348412529, Tel: 0745143095, E-mail: adrian_brojboiu@yahoo.com Brojboiu Dumitru Adrian Florinel	Brevete Mărci Desene	CI
23	12.04.2001	047	INTELLECTUAL PROPERTY OFFICE SRL București, Str. Alexandru Moruzzi nr. 6, bl. B6, sc. 2, ap.62, sector 3, cod 031155, Tel/Fax: 0213262388, Tel: 0745094241, E-mail: office@ipoffice.ro, natalia.todirica@ipoffice.ro Ciuda Berivoe Anca, Ciuda Berivoe Natalia	Brevete Mărci Desene	SRL
24	07.05.2001	049	ANDRA MUȘATESCU CABINET DE PROPRIETATE INDUSTRIALĂ București, Calea 13 Septembrie nr.121, bl.127, et.5, ap.21, Tel: 0722879810, E-mail: office@andramusatescu.ro, www.andramusatescu.ro Mușatescu Andra Oana	Brevete Mărci Desene Topografii	CI
25	2001	050	CABINET ACSINTE PAULA - ADRIANA București, sector 3, Calea Călărașilor, nr. 177, bl.45, et.4, ap.12, Tel: 0213234282, Fax: 0213222210, www.legalservices.ro, E-mail: paula@legalservices.ro Av. Acsinte Paula Adriana	Mărci	PF
26	31.05.2001	071	CONS INTEL BMA CABINET CONSULTANȚĂ Cart. Dorobanti, nr.2, bl. D2, at.1, ap.5,120087, C.P.8- O.P. 1 Buzau, Fax: 0238719619, Tel: 0745086588, E-mail: marius_bozio@yahoo.com Marius Bozioreanu	Brevete Mărci Desene Topografii	CI
27	21.11.2001	055	ROVALCONS SRL AGENȚIE DE PROPRIETATE INTELLECTUALĂ Câmpina, Str. Orizontului, nr.1, bl. R10, et.7, ap.27, Jud. Prahova, cod 105600, Tel/Fax: 0244371390, Tel: 0722540580, E-mail: rovalcons@xnet.ro Ioacăra Valentin	Brevete Mărci Desene	SRL
28	2001	057	CABINET N. D. GAVRIL SRL București, Str. Ștefan Negulescu nr. 6A, sector 1, Tel/Fax: 0212302882, 0213165492, Tel: 0722983520, E-mail: cabinetgavril@yahoo.com www.cabinetgavril.ro Gavril Niculina, Popescu Denisa	Brevete Mărci Desene	SRL

29	24.04.2002	087	IACOBINI&CO, CONSILIERI ÎN DREPTUL DE PROPRIETATE INDUSTRIALĂ SRL București, Calea Mosilor, nr.258, bl. 4bis, ap.22, sector 2, Tel: 0212104690, Fax: 0212104793, E-mail: asimri@yahoo.com, vladrosanu@yahoo.com Iacobini Anca Svetlana, Iacobini Mihnea Razvan	Mărci Brevete Desene Topografii	SRL
30	11.02.2003	089	RATZA ȘI RATZA SRL București, Bdul A.I. Cuza Nr. 52-54, Sect.1, cod 011053, Tel: 0212601348, Fax: 0212601349 E-mail: office@ratza-ratza.com Rață Andrei Vlad, Mărginean Dragoș, Ploscă Daniel, Vasile Bugarin Sonia Maria, Comănescu Stela	Brevete Mărci Desene	SRL
31	13.02.2003	062	ECOINTELLECT CABINET INDIVIDUAL ANDRONACHE PAUL București, Aleea Compozitorilor nr.1, bl.E21, et.6, ap.35, sect 6, Tel/Fax: 0217250069, Tel: 0722741043, 0727476335, E-mail: paul_andronache@yahoo.com, andronachepaul88@gmail.com Andronache Paul	Mărci Desene Topografii Brevete	CI
32	16.05.2003	070	CABINET OANA COSTACHE București, Drumul Taberei nr.120, bl.OD1, sc.5, ap.189, sector 6, cod 061413, Tel: 0217450757, 0730557744, E-mail: oana_cocoloi@yahoo.com Oana Costache	Mărci Desene Brevete	CI
33	19.06.2003	069	RASKAI M M BREVMARC CONSULT SRL Dej, Str. Unirii, nr.3, BL. D8, ap.31, jud. Cluj, 405200, Tel/Fax: 0264211847, Tel: 0742084050, E-mail: raskaimm@yahoo.com Raskai Maria	Brevete Mărci Desene Topografii	SRL
34	25.07.2003	093	NESTOR NESTOR DICULESCU KINGSTON PETERSEN – CONSILIERE ÎN P.I. SRL București, Str. Barbu Văcărescu nr. 201, Clădirea Globalworth Tower, et. 18, birou 18-02, sector 2, Sediu secundar: Târgu Mureș, Strada Rodnei, nr. 26B, biroul 3, etaj II, Tel: 0212011200, Fax: 0212011210, E-mail: office@nnkp.ro, www.nnkp.ro Firaru Florina, Tace Maria Alina	Mărci Desene Brevete	SRL
35	21.08.2003	094	N.P.C. SRL Brașov, Str. Alexandru cel Bun, nr.13, bl.E28, ap.7 cod 500025, OP 1 – CP 298, Tel: 0744520357, E-mail: totu@unitbv.ro Țoțu Ioan	Mărci Desene Topografii	SRL
36	22.10.2003	072	CABINET INDIVIDUAL NEGOMIREANU LIVIA București, Șos. Nicolae Titulescu nr.94, bl.14A, sc 4 ap.127, sect.1, cod 011146, Tel/Fax: 0314214598, Tel: 0722444719, E-mail: office@cabinetnegomireanu.ro Negomireanu Livia	Mărci Desene	CI

37	30.10.2003	073	CABINET DE PROPRIETATE INDUSTRIALA "VIȘOIU LILIAN CATALIN" București, Bdul Unirii nr.74, bl. J3B, sc.3, ap. 41, Tel/Fax: 0213167043, Tel: 0744480657, E-mail: visoiucatalin@yahoo.com, www.visoiucatalin.home.ro jur. Vișoiu Lilian Catalin	Brevete Mărci Desene Topografii	CI
38	12.12.2003	096	EDIPLAST SRL Tg. Mureș, Str. Măgurei nr.25, ap.2, Tel/Fax: 0265263775, Tel: 0744394036, E-mail: themannextdoor2007@yahoo.com Vasilache Virgilius	Mărci Desene Brevete	SRL
39	22.12.2003	097	SC PETOSEVIC SRL București, Str. Dionisie Lupu nr.54, etaj 2, sector 1, Tel: 0213057996, 0723522698, Fax: 0213145481, www.petosevic.com, E-mail: aura.campeanu@petosevic.com Campeanu Ioana Aura, Sârghi Roxana, Irimescu George Mihai, Viciu Monica Ștefania	Brevete Mărci Desene	SRL
40	9.02.2004	098	CABINET ANI FUCIU SRL Com.Snagov, Bloc P53, sc.A, ap.1, jud.Ifov, Tel: 0213106399, 0744370196, Fax: 0213106398, E-mail: ani.fuciu@consilier-marci.ro Fuciu Anișoara	Mărci Desene	SRL
41	22.02.2004	082	CABINET DE PROPRIETATE INDUSTRIALĂ CIUPAN CORNEL Cluj Napoca, Str. Mestecenilor nr.6, bl.9E, ap.2, Tel: 0264524425, 0264415051, Fax: 0264415054, E-mail: cornel.ciupan@muri.utcluj.ro Ciupan Cornel	Brevete Mărci Desene	CI
42	01.06.2004	102	LUTARIS PROT SRL Timisoara, 300426, Str. Ana Ipatescu nr.45, Tel/Fax: 0256489301, Tel: 0742143718, 0723319154, E-mail: qualitarium@qualitarium.ro Tărăbîc Lucian	Brevete Mărci Desene	SRL
43	17.06.2004	108	WEIZMANN ARIANA & PARTNERS AGENȚIE DE PROPRIETATE INTELLECTUALĂ SRL București, Str. 11 iunie, nr.51, sc.A, ap.4, Tel: 0723204268, 0724260277, Tel/Fax: 0268315046, E-mail: office@inregistrare-marci.ro, office@branduri.ro, www.branduri.ro Bozocea Violeta, Marcean Ana Maria, Ștefănuț Adelina, Bicu Cristina, Cosma Alina, Paraschiv Alexandra Ramona	Brevete Mărci Desene	SRL
44	14.07.2004	107	ARIANA AGENȚIE DE PROPRIETATE INDUSTRIALĂ SRL Timisoara, Calea Aradului, nr.33, ap.7, E-mail: c_popescu2000@yahoo.com Orgovici Codruta Octavia	Mărci Desene	SRL

45	27.01.2005	111	CABINET INDIVIDUAL – NIȚU ION Constanta, Str. Dezrobirii nr.110, bl. IS8, sc.A, ap.1, Tel: 0241512608, 0723317298 Nitu Ion	Mărci Desene Brevete	CI
46	27.01.2005	112	CABINET VELICA – AGENȚIE DE PROPRIETATE INDUSTRIALĂ București, Str. Brutus M.I., nr.13, ap.3, cod 050124, Tel/ Fax: 0213357463, Tel: 0722645283, www.velica.ro, E-mail: office@velica.ro Velica Ion Gabriel	Mărci Desene	CI
47	22.12.2004	116	INVEL – AGENȚIE DE PROPRIETATE INDUSTRIALĂ București, Str. Ion Ghica nr.3, ap.20, Tel: 0723205048, 0788885352, E-mail: invel_agency@yahoo.com, marian.nicolae.velcea@gmail.com, www.invel.ro Velcea Marian	Brevete Mărci Desene Topografii	SRL
48	06.01.2005	118	EURORESSOURCES SRL Medias, Str. Ion Creangă, nr.4, ap.6, Tel: 0269843504, Fax: 0269824812 Fulea Maria	Brevete Mărci Desene	SRL
49	27.04.2005	117	CABINET PROPRIETATE INDUSTRIALĂ ALPER RAMAZAN Constanța, Str. Ștefan cel Mare nr.57, bl.M17, sc.B, ap.17, cod 900683, Tel: 0341410937, 0722704363, Fax: 0241635547, E-mail: alperramazan@gmail.com, zonguldakro@yahoo.com Alper Ramazan	Mărci	CI
50	30.06.2005	124	CABINET DE PROPRIETATE INDUSTRIALĂ SAVU MARIANA București, Str. Paul Greceanu nr.9, bl.20A, ap.26, Tel/ Fax: 0212120651, E-mail: liliana.savu@credidam.ro, www.lilianasavu.ro Savu Mariana	Mărci Desene	CI
51	04.11.2005	133	FRISCH & PARTNERS SRL București, Bdul Carol I, nr.54, sc. B, ap.5, sector 2, Tel: 0213101165, 0722212480, Fax: 0213130130, E-mail: office@frisch.ro, crina.frisch@frisch.ro Crina Nicoleta Frisch, Blăgoi Alexandru Daniel	Mărci Desene Brevete	SRL
52	31.10.2005	128	CABINET PROPRIETATE INDUSTRIALĂ ARINOVA Arad, 310151, Str. Coriolan Petreanu, nr.28, Tel/Fax: 0257/255842, Tel: 0744246562, 0722458129, E-mail: ivanca@arinova.ro Ivanca Gavril	Mărci Desene Brevete	CI
53	05.01.2006	136	TUCA ZBARCEA & ASOCIAȚII I.P. SRL București, Str. Nicolae Titulescu nr. 4-8, etaj 8, biroul 1, clădirea America House Tel: 0212048890, E-mail: ciprian.dragomir@tuca.ro Dragomir Ciprian Dumitru	Mărci	SRL

54	14.02.2006	137	M.D.P. RIGHTS AGENCY SRL Brasov, Str. Lunga nr.270, cod postal 500450, Tel: 0268440100, 0268440313, 0744355100, Fax: 0268440221, E-mail: camelia.cosescu@gmail.com www.mdp-rights-agency.ro Cosescu Camelia	Brevete Mărci Desene Topografii	SRL
55	30.03.2006	141	INNOVIS INTELLECTUAL PROPERTY Bucuresti, Calea Rahovei, nr.217, bl.12, ap.60, sector 5, Tel: 0741572398, E-mail: office@innovis.ro Dumitrescu Oana Irina	Mărci Desene	CI
56	30.03.2006	142	CABINET INDIVIDUAL PROPRIETATE INDUSTRIALĂ ALECU BOGDAN Bacau, Str. Lucretiu Patrascanu nr.2, sc.B, ap.2, Tel/Fax: 0334407577, Tel: 0740274741, E-mail: office@marcidesene.ro, www.marcidesene.ro Alec Florin Bogdan	Mărci Desene	CI
57	07.04.2006	152	ACTA MARQUE AGENȚIE DE PROPRIETATE INTELLECTUALĂ Cluj Napoca, Str. Eugen Brote, nr. 8, Tel: 0730909831, 0722470886, Tel/Fax: 0364411414, E-mail: actamarque@yahoo.com, office@actamarque.ro Ciurea Delia, Codrean Bogdana Mariana	Mărci	SRL
58	20.06.2006	149	INTELLEMMI CONSULT SRL Tg. Mureș, Str. Sârguinței nr.39, ap.12, cod poștal 540543, Fax: 0365401839, Tel: 0745303867, E-mail: cojocnean_maria@yahoo.com; intellemmi@gmail.com Cojocnean Maria Rodica	Brevete Mărci Desene	SRL
59	20.06.2006	167	INTELLEXIS SRL București, Str. Cutitul de Argint, nr. 68, etaj 2, ap. 4, Tel: 0213103332, 0723300147, Fax: 0213103042, E-mail: contact@intellexis.ro mat. Benga Bogdan Florin	Mărci Desene Brevete	SRL
60	11.09.2006	150	CABINET INDIVIDUAL VALENTINA ȘANTA Tg.Mureș, Str. Koos Ferencz nr.21, bl.21, ap.44, Tel: 0740028967, Fax: 0365815201, E-mail: valentina.santa@gedeon-richter.ro, santa_valentina2002@yahoo.com Santa Valentina	Mărci Desene Brevete	CI
61	18.10.2006	153	CABINET INDIVIDUAL NIȚĂ FLORINA Râmnicu Vâlcea, Str. Rapsodiei nr. 13, bl D2, ap. 8, Tel: 0746192874, E-mail: florinc@yahoo.com Niță Florina	Brevete Mărci Desene	CI
62	20.10.2006	154	CABINET INDIVIDUAL ROS VIOREL București, Bdul Mircea Vodă, nr. 35, bl. M27, sc.A, ap. 16- 18, Tel: 0213211234, Fax: 0213211253, E-mail: viorelros@asdpi.ro Ros Viorel	Brevete Mărci Desene Topografii	CI

63	26.10.2006	155	CABINET DE PROPRIETATE INTELECTUALĂ MIHAELA TUDORACHE București, sector 2, str. Tudor Arghezi, nr. 8-10, clădirea Unimed, etaj 1, birou F120, Tel: 0723931648, 0213272480, Fax: 0311006271, E-mail: office@tudorache.net, www.tudorache.net Tudorache Mihaela	Mărci	CI
64	01.11.2006	159	OPREA I. PATRICIA DIANA – CABINET INDIVIDUAL MĂRCI DE PRODUSE ȘI SERVICII, DESENE ȘI MODELE INDUSTRIALE Cluj Napoca, Str. Dimitrie Gusti, nr. 4-6, ap. 3A, Tel: 0264565885, 0724323761, E-mail: patriciaoprea.cabinet.ip@gmail.com Oprea Patricia Diana	Mărci Desene	CI
65	08.12.2006	160	NOMENIUS SRL București, Str. G.M. Zamfirescu, nr. 46, bl. 22A, ap.11 Punct de lucru: București, Str. Aleksandr Sergheevici Puskin, nr.8, sector 1, Tel: 0314315402, Fax: 0318149621, E-mail: elena.grecu@nomenius.ro, www.nomenius.ro Grecu Elena	Brevete Mărci Desene	SRL
66	28.02.2007	169	TURTOI INTELECTUAL PROPERTY FIRM SRL București, Splaiul Independenței nr.3, bl.17, ap.7, sector 5, Tel: 0722390388, Tel/Fax: 0213135120, E-mail: office@turtoi.ro, www.turtoi.ro Turtoi Raducu	Mărci Desene	SRL
67	15.02.2007	176	BRAND LEADER SRL Brasov, Str. Constantin Lacea, nr.12-14, biroul 2, Tel: 0723474183, E-mail: office@brandleader.ro Costache Demes Anna Nicoleta	Mărci	SRL
68	05.03.2007	163	CABINET PROPRIETATE INDUSTRIALĂ C.I. COLAN București, Str. Mihai Eminescu nr.128-130, ap.17, sect.2, Tel: 0216190308, Fax: 0216190309, E-mail: ionut.colan@cbea.ro Colan Cristian Ionut	Mărci Desene	CI
69	05.03.2007	164	CABINET INDIVIDUAL NEACȘU CARMEN AUGUSTINA Baia Mare, Str. Rozelor, nr.12/3, Tel: 0727318168, E-mail: carmen@bic.cdimm.org Neacșu Carmen Augustina	Brevete Mărci Desene	CI
70	05.03.2007	168	CABINET PROPRIETATE INDUSTRIALĂ IOANA MANEA București, Str. Murgeni, nr. 14, bl. L26, sc. 1, ap. 4, sector 3, Tel: 0744665760, E-mail: ioanamanea@gmail.com Manea Ioana	Mărci Desene	CI

71	30.03.2007	173	CABINET PROPRIETATE INDUSTRIALĂ CIPRIAN MACOVEI București, Str. Popa Tatu nr.15, sector 1, Tel: 0723638775, E-mail: mmacovei@stalfort.ro Macovei Ciprian Mihail	Mărci	CI
72	16.07.2007	182	PRI INTELLECTUAL PROPERTY SRL București, Str. Răspântiilor nr.37, ap.2, 020547, Tel: 0728997303, Fax: 0318169 608 E-mail: ana.dan.pi@gmail.com P.A.lic.Dan Ana Nicolina	Mărci	SRL
73	07.08.2007	177	CABINET INDIVIDUAL DE PROPRIETATE INDUSTRIALĂ ADRIANA DOICIU București, str. Italiană, nr.10, parter, ap.1, Tel: 0722621926, Fax: 031027304, Email: apazanta@gmail.com Doiciu Adriana	Mărci	CI
74	07.08.2007	178	CABINET INDIVIDUAL SONIA FLOREA – consiliere p.i. București, Calea Moșilor nr.207, bl. 15, ap.5, Tel: 0212103215, Fax: 0212100449, E-mail: sonia.florea@avfloreagheorghe.ro Florea Sonia	Mărci Desene Brevete	CI
75	01.10.2007	184	CABINET INDIVIDUAL PROPRIETATE INDUSTRIALĂ ADRIAN TOMESCU București, Str. Poet Vasile Carlova nr.2, bl. A7 bis, ap.74, Tel: 0212224422, 0213217070, Fax: 0212222626, E- mail: atomescu@buzescu.com, amtomescu@yahoo.com Tomescu Adrian	Mărci	CI
76	10.10.2007	043	FÂNTÂNĂ RAUL SORIN & ASOCIAȚII SRL Brașov, Str. Zizinului, nr. 84, sc. B, ap. 14, Tel/Fax: 0268543657, Tel: 0745361270, E-mail: office@inventii-marci.ro, www.inventii-marci.ro Fântână Raul Sorin	Mărci Desene Brevete	SRL
77	28.02.2008	246	DILIGENS INTELLECTUAL PROPERTY SRL București, Bdul Libertății nr. 22, bl. 102, sc. 3, etaj 6, ap. 55, sector 5, Tel/Fax: 0213350718, Tel: 0723276056, E-mail: office@diligens.ro, www.diligens.ro Năstase Cristian, Năstase Mirela Bianca	Brevete Mărci Desene	SRL
78	07.03.2008	190	CABINET MARILENA COMANESCU București, Bdul Ion Ionescu de la Brad, nr.65, ap.5, Tel: 0722259260, E-mail: office@cimo.ro, marilena.comanescu@cimo.ro Comănescu Marilena	Brevete Mărci Desene Topografii	CI
79	28.03.2008	192	CABINET P.I. MÎNDICANU EMIL București, sector 4, Str. Valerian Prescurea nr. 27-29, Tel: 0723820750, E-mail: mindicanu@yahoo.com Mîndicanu Emil	Mărci	CI

80	02.06.2008	193	CABINET INDIVIDUAL LTJ TRADEMARK București, Str. Col. Corneliu Popeia, nr. 36, sector 5, Tel: 0722551203, Tel/Fax: 0213358288, E-mail: cristina.jianu@ltj.ro Ticu Jianu Cristina	Mărci Desene	CI
81	01.08.2008	195	TUDOR DANIELA – PERSOANA FIZICĂ AUTORIZATĂ București, Str. Baba Novac nr.11, bl. G17, ap.51, cod postal 031623, Tel/Fax: 040213240412, Tel: 0749218326, E-mail: consultanta@tudordaniela.ro Tudor Daniela	Brevete Mărci Desene	CI
82	25.08.2008	197	MILMARK DESIGN SRL București, sector 3, Aleea Rotundă nr.2, bl. H8, ap.38, Punct de lucru: jud. Ilfov, Popești – Leordeni, Str. Cheiul Dîmboviței 26, vila C42, Tel: 0745347813, Fax: 0318049683, E-mail: office@markdesign.ro, www.markdesign.ro Lucacel Mihaiela	Mărci Desene	SRL
83	29.08.2008	198	SCHOENHERR INTELLECTUAL PROPERTY SRL București, Bdul Dacia nr.30, etaj 4, camera – Echipa Sebastian 01, Tel: 0213196790, Fax: 0213196791, E-mail: e.pavel@schoenherr.ro Pavel Sorin Eduard	Brevete Mărci Desene	SRL
84	24.10.2008	205	ROMARK INTELLECTUAL PROPERTY SRL București, Șos. Mihai Bravu nr. 27A, C1, etaj 3, ap. 36, camera 1, Tel: 0314251724, 0724755705, Fax: 0314380223, E-mail: office@romarkip.ro Manea Marcela Elena	Mărci Desene	SRL
85	03.02.2009	209	CABINET INDIVIDUAL DE PROPRIETATE INDUSTRIALĂ MIHAELA CRACEA Buftea, Bdul Mihai Eminescu, nr.6, bl.R5, sc.B, ap.15, jud. Ilfov, Tel: 0724397849, E-mail: m.cracea@llegalproof.com Cracea Mihaela	Mărci	CI
86	14.05.2009	214	ANACOR – CABINET DE PROPRIETATE INDUSTRIALĂ București, Aleea Izvorul Crisului nr. 1, bl. D16, sc. A, ap. 2, Tel: 0726475018, E-mail: anacor.cpi@gmail.com Endes Corina	Brevete Mărci Desene	CI
87	14.05.2009	216	CABINET DE PROPRIETATE INDUSTRIALĂ PRISTAVU Piatra Neamt, Str. Gral Nicolae Dascalescu 11, bl. T3, sc.F, ap.70, Tel: 0745535936, E-mail: cabinetpristavu@gmail.com, office@cabinetpristavu.ro, www.cabinetpristavu.ro Pristavu Gheorghe	Brevete Mărci Desene	CI

88	23.06.2009	239	MARCI ȘI DESENE SRL București, sector 6, Splaiul Independenței, nr.313B, corp C6, et.7, ap.72, Tel: 0318055988, 0722514452, Fax: 0318055989, E-mail: avistrati@gmail.com Zamfir Ghertrude Ioana	Mărci Desene	SRL
89	27.08.2009	221	ALEXANDER POPA București, Str. Bibescu Vodă, nr. 2, bl. P5, sc. 2, ap. 25, Tel: 0744540300 Popa Alexander	Brevete Mărci	CI
90	27.08.2009	222	CABINET PROPRIETATE INDUSTRIALĂ CLAUDIA MONICA FRISCH București, Șos.Pantelimon nr.243, bl.52, ap.18, Tel/Fax: 0212554095, Tel: 0722450955, E-mail: office@inregistrezmarca.ro, claudiamonicafrisch@yahoo.com, www.marciadevarate.ro, www.inregistrezmarca.ro Frisch Claudia Monica	Mărci Desene	CI
91	29.09.2009	225	CABINET INDIVIDUAL PROPRIETATE INDUSTRIALĂ PĂUNEȚ ALEXANDRINA Iasi, Spl. Bahlui, nr.29, bl. B5, sc.A, ap.7, Tel: 0726737527 Paunet Alexandrina	Brevete Mărci Desene	CI
92	09.10.2009	228	COSMOVICI ȘI ASOCIAȚII SRL București, Str. Povernei, nr. 7, et. 2, ap. 6, sector 1, OP 22 – CP 190, www.cosmovici-ip.com, E-mail: office@cosmovici-ip.com Cosmovici Paul	Brevete Mărci Desene	SRL
93	29.10.2009	226	CABINET DE PROPRIETATE INDUSTRIALĂ SIMONA JEFLEA Sibiu, Calea Dumbrăvii, nr. 139/2, Tel: 0743013532, Fax: 0269446572, E-mail: simonajeflea@yahoo.com, www.simonajeflea.ro Jeflea Simona	Mărci Desene	CI
94	20.11.2009	234	DENNEMEYER & ASSOCIATES SRL Brasov, Str. Aurel Vlaicu, nr. 94, etaj 1, 500178, Tel: 0368403661, Fax: 0268706010, E-mail: cklamp@@dennemeyer.com, www.dennemeyer-law.com ing. Berde Sofia, Judele Raluca Anita, Crișan Ioana, Gheorghiu Anca, Sărău Săndica, Stana Cosmin Alexandru, Stana Răzvan Gheorghe, Suciu Laura, Truța Ioan Adrian, Vizitiu Paula Cristina, Dumitru Diana Mariana, Balla Bianca Beatrice, Balla Otto Norbert, Bogdan Elena Andreea, Carp Lucia Raluca, Chiriac Gheorghită, Dragomir Ramona Georgiana, Dumitru Andreea Diana, Fuciu Lavinia Ioana, Iordache Ramona Cătălina, Leonte Lorina Maria, Picu Turbatu Irina Gabriela, Prodan Alexandru, Radu Sorina, Șlai Teodora Delia, Șovu Ștefan Dragoș, Todirică Petru Alin, Vârlan Ioana, Barbu Adelina, Sima Mădălina, Corochii Dragoș	Brevete Mărci Desene	SRL

95	22.12.2009	231	CABINET DE PROPRIETATE INDUSTRIALĂ CRISTIAN MARIUS ENACHE București, Str. Dr. Nicolae Turnescu nr. 6, ap. 2, Tel: 0213129948, 0722644152, Fax: 0213129948 Enache Marius Cristian	Brevete Mărci Desene	CI
96	30.03.2010	235	LAURA DAN CABINET DE PROPRIETATE INTELECTUALĂ București, sector 2, Str. Dinu Vintilă, nr. 6B, bl.3, sc.K, ap.2, Tel: 0726282708, E-mail: office@totuldespremarci.ro Dan Marilena Laura	Mărci Desene	CI
97	09.04.2010	237	CABINET PROPRIETATE INDUSTRIALĂ ILIE CIMPOIERU București, Str. Baltagulului, nr. 5, bl. V81, sc.1, ap. 24, Tel: 0311060039, 0722444580, E-mail: ilie_cimpoieru@yahoo.com Cimpoieru Ilie	Mărci	CI
98	04.06.2010	238	CABINET INDIVIDUAL PROPRIETATE INDUSTRIALĂ PUȘCAȘU DENISA București, Str. Raul Doamnei nr.5, bl.C4, sc.E, ap.199, Tel: 0740111620, 0213236050, Fax: 0213636051, E-mail: puscasu.denisa@yahoo.com, denisa.puscasu@gmail.com Pușcașu Denisa	Mărci	CI
99	07.09.2010	243	MARK TO MARK INTELLECTUAL PROPERTY OFFICE SRL București, sector 1, Str. Ion Câmpineanu, nr.28, Imobil Sala Palatului Corp A, parter, Spațiul administrativ A2, Tel: 0745120402, E-mail: magda.bolintineanu@marktmark.com Bolintineanu Magdalena Gabriela	Mărci Desene	SRL
100	10.11.2010	244	CABINET PROPRIETATE INDUSTRIALĂ TUDOR ICLANZAN Timisoara, Piața Victoriei nr.5, sc. D, ap.2, Tel: 0256403615, 0744647875, E-mail: tudor.iclanzan@yahoo.fr, www.iclanzan.ro Iclanzan Tudor	Brevete Mărci Desene	CI
101	10.11.2010	245	CABINET INDIVIDUAL FERARU CLAUDIU București, Str. Crișana, nr.3, et.2, ap.3, Tel: 0722653084, E-mail: office@ropatent.com, www.ropatent.com Feraru Claudiu	Brevete Mărci Desene	CI
102	06.06.2011	249	CABINET INDIVIDUAL DE PROPRIETATE INDUSTRIALĂ ENESCU GABRIELA București, Str. Frunte lăta nr.7, bl. P14A, ap.3, Tel: 0314329735, 0745637457, Fax: 0314329736, E-mail: g_enescu@yahoo.com Enescu Gabriela	Brevete Mărci Desene	CI

103	14.07.2011	255	DEVIMARK AGENTIE DE PROPRIETATE INDUSTRIALĂ SRL Iași, Str. Ion Creangă, nr. 106, camera 2, bloc C1, etaj 4, ap.3, Punct lucru: Iasi, Str. Lascar Catargiu nr. 72, Tel: 0720143143, 0746869389, E-mail: office@devimark.ro, devimark.api@gmail.com, www.devimark.ro David Laura Gabriela	Mărci Desene	SRL
104	02.08.2011	251	CABINET BANYAI ROXANA NICOLETA – CONSILIERE ÎN PROPRIETATE INDUSTRIALĂ București, Str. Fabrica de Cărămidă nr. 55, Tel: 0212322624, 0727080852, E-mail: roxanaf15@yahoo.com Banyai Roxana Nicoleta	Brevete Mărci Desene	CI
105	10.08.2011	254	DRAKOPOULOS IP SRL București, sector 2, Str. Gral. David Praporgescu nr.7, Tel: 0213000154, Fax: 0213183143, Gorun Laurentiu Nicusor	Mărci	SRL
106	10.10.2011	256	CABINET DE PROPRIETATE INDUSTRIALĂ CIUPAN EMILIA Cluj Napoca, Str. Mestecenilor nr. 6, Tel: 0745360723, 0364144586, E-mail: emilia.ciupan@mis.utcluj.ro Ciupan Emilia	Brevete Mărci	CI
107	28.10.2011	267	CABINET ENPORA INTELLECTUAL PROPERTY SRL București, Str. George Călinescu, nr. 52A, parter, ap. 1, cod poștal 011694, Tel: 0212300990, Fax: 0212302311, E-mail: pop@patents.ro, www.patents.ro, www.enpora.com Angelescu Nicoleta Aurica, Țambrea Oana	Brevete Mărci Desene Topografii	SRL
108	09.12.2011	257	CABINET INDIVIDUAL ALEXANDRU HARSANY Jud. Ilfov, Corbeanca, Sat Ostratu, Cartierul Paradisul Verde, Str. Romanitei nr. 6, etaj 1, Tel: 0722203934 Harsany Alexandru	Mărci Desene	CI
109	20.03.2012	261	CABINET DOINA ȚULUCA București, Bdul Lacul tei 56, bl. 19, ap. 52, sector 2, Tel: 0752211769, Fax: 0318037805, E-mail: dtuluca@doinatuluca.ro Ing. Tuluca Doina	Brevete Mărci Desene Topografii	CI
110	02.04.2012	262	CABINET MIIASSEN INNOVATIONS Baia Mare, Str. Calea Traian nr. 4A/44, Fax: 0362401680, Tel: 0742617423, E-mail: fidelia@midiasen.axoniq.com Alexan Carmen Fidelia	Brevete Mărci Desene	CI

111	02.04.2012	264	CABINET PROPRIETATE INDUSTRIALA IACOB DRAGOȘ Falticeni, Str. 2 Graniceri, bl. 22, sc. A, ap. 6, Tel: 0722600200, E-mail: iacob@leroylaw.ro Iacob Dragoș	Mărci	CI
112	30.05.2014	266	VOX LEGIS CONSULT SRL București, Calea Vitan nr. 106, bl. V40, ap. 69, Fax: 0355818940, Tel: 0374075555, 0722281781, 0774040919, E-mail: ana.iacob@voxlegis.ro, web: www.voxlegis.ro Iacob Ana-Maria	Brevete Mărci Desene	SRL
113	10.09.2012	268	ROMPATENT DESIGN SRL București, Str. Țepeș Vodă, nr. 130, et. 1, ap. C1, Tel/Fax: 0314148320, Tel: 0722408875, 0753982625, E-mail: office@patentdesign.ro, www.patentdesign.ro Borlan Radu	Brevete Mărci Desene	SRL
114	18.10.2012	269	CABINET PROPRIETATE INDUSTRIALĂ MARIUS MOCOFANESCU București, Aleea Privighetorilor nr. 87, Tel: 0727978449, Tel/Fax: 0212643900, E-mail: office@consilieredemarca.ro, www.consilieredemarca.ro Mocofanescu Marius	Brevete Mărci Desene	CI
115	18.10.2012	270	IP BOUTIQUE – CABINET P.I. CLAUDIA JELEA București, sector 6, Str. Cetatea de baltă, nr.4, bl. M23A, sc.1, ap.66, Tel: 0744607402, E-mail: claudia.jelea@ipboutique.ro Jelea Gabriela Claudia	Mărci Desene	CI
116	03.12.2012	272	BONA FIDE CABINET DE PROPRIETATE INDUSTRIALĂ VERONICA FLOROIU București, Calea Rahovei nr. 303, bl. 66, sc. 2, ap. 59, Tel/Fax: 0314369605, Tel: 0722462432, E-mail: veronica.floroiu@gmail.com, www.cabinet-bonafide.ro Floroiu Veronica	Brevete Mărci Desene	CI
117	03.12.2012	273	ELENA STOICA CABINET INDIVIDUAL DE PROPRIETATE INDUSTRIALĂ București, Str. Gheorghe Stefan, nr. 32, sector 1, Tel: 0212694053, 0745029987, E-mail: elena.sstoica@gmail.com Stoica Elena	Brevete Mărci Desene	CI
118	19.12.2012	274	CABINET INDIVIDUAL DE PROPRIETATE INDUSTRIALĂ DUMITRU DOBREV București, Str. Viorele, nr. 4, bl. 22, ap. 101, Tel: 0744199499, Fax: 0318058696 Dobrev Dumitru	Brevete Mărci Desene	SRL

119	01.01.2013	275	SOCIETATE CIVILĂ PROFESIONALĂ DE PROPRIETATE INDUSTRIALĂ MILCEV BURBEA București, Bdul Octavian Goga nr.23, bl. M106, sc.4, ap. 117, Sediul secundar: București, Str. Doctor Staicovici, nr.14, et.1, ap.1, sector 5, E-mail: iulia.burbea@milcevburbea.ro, gabriela.milcev@milcevburbea.ro, Tel: 0722249961, 0726375412 Milcev Gabriela, Burbea Milescu Iulia Adriana	Brevete Mărci Desene Topografii	SCP
120	11.03.2013	277	CABINET INDIVIDUAL AUTORIZAT POPESCU MAGDALENA DANIELA - LEGAL2M București, Bdul Mircea Vodă, nr.24, etaj 4, Tel: 0728818880, E-mail: magda.popescu@legal2m.com Popescu Magdalena Daniela	Mărci Desene Brevete	CI
121	11.03.2013	278	CABINET INDIVIDUAL AUTORIZAT MIHAELA GAVENEA București, Str. Poet Panait Cerna, nr. 10, bl. M43, ap. 31, Tel/Fax: 0213528938, Tel: 0728836880, E-mail: mihaela.gavenea@lawyermg.ro Gavenea Mihaela	Mărci Desene	CI
122	03.07.2013	279	APOSTU GH. OVIDIU – PERSOANĂ FIZICĂ AUTORIZATĂ Iași, Șos. Nationala, nr. 194, bl. D, sc. E, ap. 18, Tel: 0232.437281, 0745345713, E-mail: oapostu@yahoo.com Apostu Ovidiu	Mărci Desene	CI
123	03.07.2013	280	M.L. CONSULTING FOR TOMORROW SRL Brașov, CP 603, OP 1 Lupașcu Monica	Mărci	CI
124	05.08.2013	281	CABINET INDIVIDUAL AUTORIZAT LADANYI CONSILIER ÎN PROPRIETATE INDUSTRIALĂ Alba Iulia, Str. Traian, nr. 29E, Tel: 0358105533, 0726734994, E-mail: avocat@ladanyi.ro, http://ladanyi.ro Ladanyi Arpad Csaba	Mărci	CI
125	05.08.2013	283	MAGOO – INTELLECTUAL PROPERTY ADVISOR București, Șos. București – Târgoviște, nr. 11A, sc. A, et. 1, ap. 4, tel : 0726161070, E-mail: laura@magori.ro Magori Craiovan Laura Valentina	Mărci	CI
126	05.09.2013	287	APPELLO BRANDS SRL Sibiu, Str. Soimului, nr. 18, sc. A, et. 5, ap. M6, Tel: 0752288833, E-mail: office@appello.ro Gantă Camelia Geta	Mărci Desene Brevete	SRL
127	19.01.2017	289	RDA IP SRL București, Str. Popa Tatu, nr. 49, Tel: 0314380696, 0721753043, Fax: 0314380695 Dincă Răzvan	Brevete Mărci Desene Topografii	SRL

128	28.01.2014	290	CABINET D. NICOLAESCU București, Str. Turda, nr. 102, bl. 30A, et. 7, ap. 28, Tel/Fax: 021.6663494, Tel: 0728201778, E-mail: daniella.nicolaescu@gmail.com Nicolaescu Daniella	Brevete Mărci Desene	CI
129	27.01.2014	293	ZMP INTELLECTUAL PROPERTY SRL București, sector 2, Str. C.A. Rosetti, nr.17, etaj 3, biroul 306, Tel: 0215270651, 0722369255, E-mail: moninovac@yahoo.com, admin@zm-p.com Novac Monica, jur. ing. Stănculescu Anca Elena Florica, Gheorghe Brătilă Cristina, Constantinescu Luminița Adela	Mărci Brevete Desene	SRL
130	09.04.2014	292	CLIPEO INTELLECTUAL PROPERTY OFFICE București, Str. Peșcărușului, nr. 12, bl. D6, ap. 29, Tel: 0212757473, 0724278986, E-mail: isabela.burdusel@gmail.com Burdusel Isabela	Mărci	CI
131	06.05.2014	294	BRAND PROTECT SRL Mogoșoaia, Str. Nichita Stănescu, nr.76A, camera 6, vila K7, etaj 1, jud. Ilfov, Tel: 0745752251, E-mail: brand.roprotect@gmail.com Mihai Diana Viorica	Brevete Mărci Desene	SRL
132	30.06.2014	297	HERAN MĂRCI SRL Bacău, Str. Violetelor, bl. 11, sc. A, ap. 13, Tel: 0234534329, 0723738136, Fax: 0234543130, E-mail: hergheaa@yahoo.com , heran_consulting@yahoo.com Crăciun Anca Ștefania	Mărci	SRL
133	16.07.2014	298	MIHAELA TEODORESCU & PARTNERS – INTELLECTUAL PROPERTY OFFICE SRL București, sector 4, Str. Viorele, nr. 51, bl. 37, ap. 63, Tel: 0773867751, Fax: 0314360665, E-mail: office@mteodorescu.ro , www.mteodorescu.ro Teodorescu Mihaela	Brevete Mărci Desene	SRL
134	24.11.2014	314	TEODORU I.P. SRL București, Str. Nerva Traian, nr. 12, bl. M37, scara 1, ap.1 Teodoru Emanuel	Brevete Mărci Desene	SRL
135	15.01.2015	300	CABINET INDIVIDUAL DE PROPRIETATE INDUSTRIALĂ CRISTINA CONSTANTINESCU PI București, Str. G. Garibaldi, nr. 4, ap. 60, Tel: 0722245690, E-mail: c.constantinescu@rokos.com Constantinescu Cristina	Mărci	CI
136	15.01.2015	301	CABINET INDIVIDUAL DE PROPRIETATE INTELLECTUALĂ IRINA ALBUȘEL București, sector 1, Str. Constantin Aricescu, nr. 18, et. 5, ap. 8, Tel: 0758222202, E-mail: irinaalbusel@gmail.com Albușel Irina	Mărci	CI

137	03.02.2015	302	TRADE MARK AGENCY SRL București, Str. Banul Udrea, nr. 4, bl. G8, sc. A, ap. 28, Tel: 0723691135, E-mail: alina.ioana@conceptbi.ro Ioana Alina, Stan Iulia	Mărci	SRL
138	02.03.2015	303	CABINET INDIVIDUAL – CONSILIER PROPRIETATE INTELECTUALĂ LUISA MENDEZ-GUZMAN București, Bd. Timișoara nr. 17B, bl. 106B, sc. A, ap. 13, Tel: 0723604704, Email: av.luisa.mendez@gmail.com Mendez Guzman Luisa Andreea	Brevete Mărci	CI
139	04.04.2019	304	LUPȘA ȘI ASOCIAȚII SRL București, Calea 13 septembrie, nr. 90, etaj 1, birou 1.02, camera 2, Tel: 074422833, E-mail: ionut.lupsa@gmail.com, office@lupsa.ro Lupșa Ionuț, Rădulescu Valentina	Brevete Mărci Desene	SRL
140	22.04.2015	306	MEMBRAEN SRL București, sector 6, Bdul Iuliu Maniu nr. 7, corp A, etaj 1, birou Z3, Tel: 0741751963, E-mail: laura@membraen.ro Leonte Laura	Mărci Desene	SRL
141	14.05.2015	307	STRENC SOLUTIONS FOR INNOVATION SRL București, sector 6, Str. Lujerului nr. 6, bloc 100, sc. B, etaj 3, ap. 56, Tel: 0722227648, www.strenc-innovation.ro E-mail: alstren@gmail.com, office@strenc-innovation.ro Ștrenc Alexandru Cristian	Brevete Mărci Desene	SRL
142	17.06.2015	308	IRARDI CONSULTING SRL București, OP 53, CP 17, cod postal 040203, www.oviduinescu.com, Tel: 0722218187, E-mail: contact.ovidiu.dinescu@gmail.com Dinescu Ovidiu Manoel	Brevete Mărci Desene	SRL
143	09.09.2015	310	AGENȚIA DE PROPRIETATE INDUSTRIALĂ TAS SRL Cluj Napoca, str. Mihai Veliciu nr. 21, ap. 2, Tel: 0745160163, Fax: 0264431159, E-mail: office@agentiatas.ro Țimonea Adina-Silviana	Mărci Desene	SRL
144	06.07.2016	316	ROMPATENT CONSULTING SRL București, Calea Moșilor nr. 59, etaj 4, tel: 0741018181, E-mail: office@ibrandity.ro Betelie Mihai	Mărci	SRL
145	21.07.2016	317	ALACARTE IP SRL București, sector 3, Aleea Fetești nr. 11, bl. F1, sc. C, ap. 26, Tel: 0734244853, E-mail: office@alacarteip.ro Ardeleanu Eugen, Ardeleanu Raluca	Mărci Desene Brevete	SRL
146	29.09.2016	318	BRAND EXPERT IP AGENCY București, sector 1, Str. Aron Cotrus, nr. 51A, corp A, scara 1, etaj 4, ap. 18, Tel: 0726718638, E-mail: cristina.cirstea@brandexpertip.ro Cîrstea Cristina	Mărci Desene	SRL

147	13.12.2016	320	CABINET INDIVIDUAL DONȚU & PROPRIETATE INDUSTRIALĂ Suceava, Str. Curtea Domnească, nr. 5, bl. 14, sc. D, ap. 2, Tel: 0742108100, E-mail: ovidiudontu1998@gmail.com Donțu Ovidiu Liviu	Mărci Desene Brevete	CI
148	07.03.2017	322	DELIA BELCIU CABINET DE PROPRIETATE INTELLECTUALĂ București, Str. Ardeleni, nr. 1, bl. 39A, sc.1, ap. 21, Tel: 0743023286, 0314382764, Fax: 0314382765, E-mail: delia.belciu@db-law.ro, website: www.db-law.ro Belciu Delia	Mărci Desene Brevete	CI
149	21.03.2017	323	CABINET INDIVIDUAL DE PROPRIETATE INDUSTRIALĂ G. STRECHE București, Str. George Bacovia, nr. 68, Tel: 0723552026, E-mail: gherghinastreche.cipi@outlook.com Streche Gherghina	Brevete Mărci Desene Topografii	CI
150	27.04.2017	324	CABINET P.I. STĂNCESCU București, Str. Nicolae Licăreț nr.1, bl.33, sc.C, ap.107, Tel: 0722674635, 0722607380, E-mail: info@legal-brand.ro, legal.brand@gmail.com, www.legal-brand.ro Stăncescu Alin Cristian	Brevete Mărci Desene Topografii	CI
151	03.08.2015	327	INTELLECTUAL TRADEMARKS SRL Brașov, Str. Nicolae Labiș, nr.15A, bl.2, ap.13, Tel: 0727275998, E-mail: office@inregistreazaomarca.ro Grinaru Adriana	Mărci	SRL
152	11.07.2017	325	CABINET P.I. STĂNCESCU A București, Str. Nicolae Licăreț nr.1, bl.33, sc.C, ap.107, Tel: 0722674635, 0722607380, E-mail: info@legal-brand.ro, legal.brand@gmail.com, www.legal-brand.ro Stăncescu Anca	Brevete Mărci Desene Topografii	CI
153	28.08.2017	326	ANGHEL ALEXANDRU - IONUȚ AGENȚIE DE PROPRIETATE INTELLECTUALĂ București, Str. Gherghitei, nr. 1, bl. 94B, sc. B, ap. 76, Tel: 0724037957, Fax: 0314013777, E-mail: consilier.anghel@gmail.com, www.avocatianghel.com Anghel Alexandru Ionuț	Brevete Mărci Desene	CI
154	26.09.2017	328	CABINET INDIVIDUAL DE PROPRIETATE INDUSTRIALĂ PROTOPOPESCU & PARTNERS București, Calea Grivitei, nr. 164, bl. K, sc. B, ap. 34, cam.1, Tel: 0729991108, E-mail: tiberiu@protopopescu.eu Protopopescu Tiberiu	Brevete Mărci Desene	CI

155	26.09.2017	329	CABINET DE PROPRIETATE INDUSTRIALĂ PANTEA CEZAR MARIUS București, Calea Călărași, nr. 176, bl. 59, sc. A, ap. 29, Tel: 0745115155, E-mail: avocat@mariuspantea.ro Av.prof.univ.dr. Pantea Marius Cezar	Brevete Mărci Desene	CI
156	22.02.2018	331	SMCONSEILS SRL Cluj Napoca, Str. Maramureșului, nr. 151A, bl. 151A, etaj 2, ap. 13, Tel: 0723066823, E-mail: smconseils@outlook.com Sandu Marius Cristian	Mărci Desene	SRL
157	27.06.2018	333	ZVD INTELLECTUAL PROPERTY SRL București, sector 1, Str. Ioan Bianu, nr. 27, etaj 1, ap. 3, biroul 1, Tel: 0723155055, E-mail: irina.vasile@vbalaw.ro Vasile Irina Cristiana	Brevete Mărci	SRL
158	15.12.2016	335	VOX LEGIS INT. SRL București, sector 3, Str. Răcari, nr. 51, bloc 70, sc. 1, ap. 7, Tel: 0730515335, Fax: 0355818940, E-mail: miruna.alexandru@voxlegis.ro Ștefan-Alexandru Miruna	Brevete Mărci Desene	SRL
159	11.03.2019	332	DRAGOSTINI & DRAGOSTINI SRL București, sector 2, Șos. Colentina, nr. 36, bl. 69, sc.A, ap.39, camera1, Tel: 0721430603, 0733562751, + 34601375009, E-mail: office@dragostini.ro, www.dragostini.ro Dragostin Adrian Victor	Mărci	SRL
160	10.05.2019	336	CABINET PROPRIETATE INDUSTRIALĂ BOJAN PETRINA București, sector 5, Str. Eforiei, nr. 8, et. 7, ap. 46, Tel: 0723192255, E-mail: petrina.bojan@yahoo.com Bojan Petrina Eugenia	Mărci	CI
161	20.05.2019	337	SIMION & BACIU CONSILIERE ÎN PROPRIETATE INTELECTUALĂ SRL București, sector 1, Str. Natației, nr. 63, Punct de lucru: Târgu Mureș, str. Rodnei nr.26B, ap. 3 Tel/Fax: 0314190488, E-mail: ana-maria.baciu@simionbaciu.ro, andree.bende@simionbaciu.ro, cosmina.simion@simionbaciu.ro av.Baciu Ana Maria, ec.Bende Andreea, Simion Cosmina- Maria, Halmagyi Zsofia Judit	Mărci Desene	SRL
162	04.09.2019	339	DRAKOPOULOS IP SERVICES SRL București, sector 2, Str. Lunii, nr. 5, camera 2, E-mail: aroseti@drakopoulos-law.com Roșeți George Adrian	Mărci	SRL

163	23.09.2019	338	CABINET DE PROPRIETATE INDUSTRIALĂ CLAUDIA HUTINĂ București, sector 1, Bd. Aviatorilor, nr.68, et. 1, ap.4, Tel: 0723131387, E-mail: claudia@ch-legal.ro Hutina Claudia Valerica	Brevete Mărci Desene	CI
164	24.09.2019	341	BRANDULESQ IP AGENCY SRL Sat Petrești, Comuna Corbeanca, str. Socului, nr. 51D, etaj, camera 1, jud. Ilfov Oprea Mirela Andreea	Mărci	SRL
165	03.10.2019	342	BOTEZ IP SOLUTIONS SRL București, sector 3, Aleea Fuiorului, nr. 4, bl. Y3C, sc. 3, etaj 9, ap. 128, Tel: 0755016986, E-mail: andreea.botez09@gmail.com Botez Andreea	Mărci	SRL
166	28.10.2019	340	CABINET DE PROPRIETATE INDUSTRIALĂ STAN DANIEL VOICU (PFA) Timișoara, Str. Măgura, nr. 8, bl. 45, sc. B, ap. 4, Tel: 0741466061, E-mail: stanupt@gmail.com Stan Daniel Voicu	Brevete	CI
167	04.12.2019	343	ENACHE IP PARTNERS SRL București, Bdul Unirii, nr. 64, bl. K4, sc. 3, etaj 4, ap. 73, Tel: 0730650077, E-mail: office@enache-ip.com, mae@enache-ip.com, www.enache-ip.com Enache Mihai Andrei	Mărci Desene	SRL
168	21.01.2021	345	DRAGOMIR INDUSTRIAL PROPERTY SRL București, sector 3, Str. Nicolae Sebe, nr. 5, camera 1, bl.s24, ap.21, Tel: 0730284224, E-mail: avocat@gabrieldragomir.ro Dragomir Relu Gabriel	Mărci	SRL
169	07.04.2021	346	CABINET INDIVIDUAL DE PI – CONSTANTIN CAMELIA SIMONA București, Calea Dorobanților, nr. 239, et.6, camera 6 Constantin Camelia Simona	Mărci	CI
170	22.02.2021	347	ACE - MR EXPERT SRL Popești Leordeni, jud. Ilfov, str. Solstițiului, nr. 2A, bl.1, etaj 2, ap.10, camera 2, Tel: 0744914999, E-mail: adeliarom@gmail.com Ene Adelia Cristina	Mărci	SRL
171	06.05.2021	348	PROTECTMARK SRL Iași, Str. Tutea Petre nr.5, bl.909, tr.1, ap.11, cod postal: 700730, Tel: 0332405425, 0721514264, Fax: 0371600923, www.protectmark.ro, E-mail: catalin.neagu@protectmark.ro Neagu Catalin	Mărci Desene Brevete	SRL

172	16.08.2021	349	CABINET INDIVIDUAL P.I. MIHAELA MARAVELA București, sector 5, Str. Bârcă, nr.7, bl. M90, sc.1, ap. 39, Tel: 0728109570, E-mail: mihaela.maravela@mcblaw.ro Maravela Geta Mihaela	Mărci	CI
173	08.11.2021	351	CABINET INDIVIDUAL DE PROPRIETATE INDUSTRIALĂ MANEA SIMONA - ELENA Jud. Ilfov, Sat Dudu, Comuna Chiajna, Str. Rezervelor, nr. 64, bl. 2, et.6, ap.81, Tel: 0742805769, E-mail: contactcabinet.m.e@gmail.com Manea Simona-Elena	Mărci Desene	CI
174	09.12.2021	352	CABINET INDIVIDUAL PROPRIETATE INDUSTRIALĂ VIGH BEATA - PERSOANĂ FIZICĂ AUTORIZATĂ Miercurea Ciuc, Str. Kossuth Lajos, nr. 28, ap. 13, Tel: 0740887334, E-mail: adam.beata@signolex.ro Vigh Beata	Mărci	CI
175	09.12.2021	353	CABINET INDIVIDUAL ADAEQUATIO. SERVICII DE PROPRIETATE INTELLECTUALĂ Jud Cluj, Sat Baci, Com. Baci, Str. Jupiter nr.2, bl.A, sc.2, et. 4, ap. 81, Tel: 0745257125, Fax: 0364780197, E-mail: office@adaequatio.ro Popovici Paul Mircea	Mărci Desene Brevete	CI
176	19.01.2022	368	MARCA INREGISTRATA SRL Otopeni, Str. Grivita nr.37E, Tel: 0217953333, Email: contact@marcainregistrata.ro, www.marcainregistrata.ro, www.eu-trademarks.com Căvescu Adrian	Mărci Desene	SRL
177	04.02.2022	354	SANDU ȘI ASOCIAȚII IP ATTORNEY SRL București, sector 3, Str. Câmpia Libertății, nr.42, bl. B2, sc. F, etaj 9, ap. 240, Tel: 0724426283, E-mail: avocat@dan-sandu.ro Sandu Dănuț	Mărci Desene Brevete	SRL
178	21.12.2022	356	IORGULESCU IP SRL Constanta, Str. Fagetului, nr. 144, bl. ST2, sc. B, ap. 46, Tel: 0745259643, E-mail: iorgulescu16@yahoo.com Iorgulescu Mariana	Mărci Desene	SRL
179	01.01.2023	355	VULTUR & ASOCIAȚII CABINET PROPRIETATE INTELLECTUALĂ București, Str. Turda nr. 127, bl. 2, sc. C, parter, ap. 91, Tel: 0722595458, Tel/Fax: 0318061620, www.keygroup.ro, E-mail: office@keygroup.ro Vultur Cristina Adriana	Brevete Mărci Desene	CI
180	23.03.2023	357	LUCIAN POENARU – CONSILIER ÎN PROPRIETATE INDUSTRIALĂ București, Bd Mihail Kogălniceanu, nr.51, et.1, ap.6, Tel: 0723366471, Email: lucian.poenaru@rizoiu.ro Poenaru Lucian Traian	Brevete Mărci Desene	CI

181	07.04.2023	362	BRAND NEW INTELLECTUAL PROPERTY SRL Braşov, str. Păcii, nr. 7, Tel: 0766840579, Email: office@brandnewip.com Buzea Maria	Brevete Mărci Desene	SRL
182	10.05.2023	358	HARCOV CABINET DE PROPRIETATE INDUSTRIALĂ STANCIU ADELINA Sfântu Gheorghe, jud. Covasna, Str. Nicolae Iorga nr. 61, bl. 10E, sc. B, ap. 9, cod 520089, Tel: 0267352267, 0744435291, E-mail: astanciu@rdsmail.ro, adelina.stanciu54@gmail.com Stanciu Adelina	Brevete Mărci Desene	CI
183	06.07.2023	359	CABINET DE PROPRIETATE INTELLECTUALĂ MARA CÎJU Bucureşti, Splaiul Unirii, nr. 168, b. T2, sc. 1, et. 13, ap. 1304, Tel: 0726211713, Email: mara_ciju@yahoo.com Cîju Mara	Mărci Desene	CI
184	06.07.2023	361	NICHIFOR ANAMARIA - NICOLETA CABINET INDIVIDUAL DE PI Bucureşti, Str. Povernei, nr. 7, et. 2, ap. 6, Tel: 0736863586, Email: anamaria.moisi@gmail.com Nichifor Anamaria-Nicoleta	Brevete Mărci Desene	CI
185	02.08.2023	366	TURCU CARMEN ELENA - CABINET DE PROPRIETATE INDUSTRIALĂ Bucureşti, Aleea Ianca, nr. 2, bl. V18, sc.2, ap. 99, Tel: 0730941337, E-mail: carmen.turcu.cpi@gmail.com Turcu Carmen Elena	Mărci Desene	CI
186	31.07.2023	367	INTELSTART SRL Iaşi, Str. Grigore Ghica Vodă, nr. 3A, mezanin, UI4, biroul 3, Tel: +37360007050, 0748589516, E-mail: intelstart@gmail.com, www.intelstart.ro Bunescu Marian	Mărci	SRL
187	02.08.2023	363	VOICU OVIDIU IULIAN CABINET INDIVIDUAL DE PI Braşov, Str. Berzei, nr. 9A, sc.A, ap. 12, Tel: 0726280630, +31631974264, Email: ovidiu.iulian.voicu@gmail.com Voicu Ovidiu Iulian	Mărci Desene	CI
188	02.08.2023	364	CABINET INDIVIDUAL DE PROPRIETATE INDUSTRIALĂ CORINA VĂLEANU Bucureşti, Bd. Iulian Mihu, nr. 115, camera 5, Tel: 0727401455, Email: valeanucorinaioana@gmail.com Văleanu Corina Ioana	Mărci	CI

189	02.08.2023	365	PĂRTOACĂ & PARTNERS – AGENȚIE DE PROPRIETATE INTELLECTUALĂ Brașov, Str. George Bacovia, nr. 16, ap. 1, Tel: 0749814305, Email: office@servicii-marci.ro, www.servicii-marci.ro Pârtoacă Maria Mihaela	Brevete Mărci Desene	CI
190	03.08.2023	373	WEIZMANN ARIANA & PARTNERS BRAND DEFENDERS SRL București, Str. 11 iunie, nr.51, sc.A, ap.4, Tel: 0726259545, 0213359000, Email: cristina.carlan@inregistrare-marci.ro Cârlan Cristina	Mărci	SRL
191	11.08.2023	371	EMARCA SRL București, sector 4, Șos. Vitan Bârzești, nr. 7D-7E, corp C, etaj 6, ap. 83, Tel: 0765023865, Email: madalina@novalo.eu Spătaru Mădălina	Mărci	SRL
192	24.08.2023	369	SC DRAGMAR SRL Brașov, Str. Dealul de jos, nr. 7, ap. 6, Tel: 0755232317, Email: cristina.draghici@dragmar.eu Moraru Drăghici Cristina	Mărci	SRL
193	13.09.2023	370	CABINET DE PROPRIETATE INTELLECTUALĂ SORIN DUMITRU București, sector 4, Str. Sergent Nicolae Florescu, nr.114, Tel: 0724143994, Email: sorinbogdan.dumitru@gmail.com Dumitru Sorin Bogdan	Mărci	CI
194	19.09.2023	372	IRIMIA & PARTNERS SRL București, sector 4, Drumul Gilăului, nr. 90-92, Lot 1, sc.2, etaj 1, ap.23, Tel: 0792422919, Email: contact@irimia-ip.ro, liviu.irimia@irimia-ip.ro, www.irimia-ip.ro Irimia Doru Liviu	Mărci	SRL
195	21.09.2023	376	LTS IP AGENCY SRL Cluj Napoca, Str. Tatra, nr.12, bl. VS, scara 1, etaj 2, ap. 6, jud. Cluj, Tel: 0744780909, Fax: 0364147204, Email: lungu@carabaslungu.ro Lungu Oana Maria	Mărci	SRL
196	10.10.2023	374	TOLMARK I.P. SRL Chețani, nr. 133, jud. Mureș, Tel: 0732002442, Email: office@tolmark.ro Turdean Ovidiu Laurean	Mărci Desene	SRL

197	13.10.2023	375	WEIZMANN ARIANA & PARTNERS TRADEMARK SOLUTIONS SRL București, Str. 11 iunie, nr.51, sc.A, ap.4, Tel: 0771088346, E-mail: simona.apostu@inregistrare-marci.ro Apostu Simona	Mărci	SRL
198	13.10.2023	377	CABINET BĂLAIE - VLAD A. CONSILIERE ÎN P.I. SRL Cluj Napoca, Str. Crinului, nr. 3, ap. 8, jud. Cluj, Tel: 0751513539, E-mail: annda.vlad@yahoo.com, consilier.marca@gmail.com Bălaie Vlad Anda	Mărci	SRL
199	16.10.2023	382	OTD INTELLECTUAL PROPERTY SRL București, sector 4, Str. Principatele Unite, nr. 38-40, bl. 18, ap. 3(R2), Tel: 0762097567, Email: dragos.oancea@otdlawyers.ro, www.otdlawyers.ro Oancea Dragoș Virgil	Mărci Desene	SRL
200	20.11.2023	381	PHD IP SOLUTIONS SRL București, sector 2, Șos. Colentina, nr. 16, bl. A5, et. 10, ap. 82 Petculescu Ana-Maria	Brevete	SRL
201	04.12.2023	383	WEIZMANN ARIANA & PARTNERS TRADEMARK AND PATENTS SRL București, Str. 11 iunie, nr.51, sc.A, ap.4, Tel/Fax : 0268315046, E-mail: office@inregistrare-marci.ro Mihul Vali Cătălina	Mărci	SRL
202	05.12.2023	384	WEIZMANN ARIANA & PARTNERS IP SOLUTIONS SRL București, Str. 11 iunie, nr.51, sc.A, ap.4, Tel/Fax : 0213260636, E-mail: claudia.cadar@inregistrare-marci.ro Cadar Claudia	Mărci	SRL
203	06.12.2023	385	WEIZMANN ARIANA & PARTNERS IP TRANSILVANIA SRL București, Str. 11 iunie, nr.51, sc.A, ap.4, Tel: 0213359000, 0722485397 E-mail: carmen.state@inregistrare-marci.ro State Carmen	Mărci Desene	SRL
204	28.02.2024	386	WAPP ALLIENZAZ SRL București, Str. 11 iunie, nr.51, sc.A, ap.4 Baros Roxana Florentina	Mărci	SRL

**AGENȚIILE SPECIALIZATE ÎN PROPRIETATE INDUSTRIALĂ
care funcționează începând cu luna aprilie 2024**

Data înființării	Nr. registru agenții	Denumirea completă a cabinetului/agenției Adresa Consilieri cu drept de practică	Domenii	Statut juridic
16.01.2013	276	MDA INTELLECTUAL PROPERTY SRL Bucuresti, Str. Caraiman, nr. 73, sector 1, Tel: 0722238608, E-mail: ana@kusak.ro Kusak Ana Maria	Mărci	SRL

LISTA CONSILIERILOR ÎN PROPRIETATE INDUSTRIALĂ, MEMBRI AI CAMEREI NAȚIONALE
A CONSILIERILOR ÎN PROPRIETATE INDUSTRIALĂ DIN ROMÂNIA, AUTORIZAȚI PENTRU
DOMENIUL BREVETELOR DE INVENȚIE, pentru luna aprilie 2024

Nr.crt.	Nume și Prenume/ Număr din registrul național	Denumirea societății/ Adresa societății	Societate cu obiect de activitate proprietate industrială
1	ALEXAN CARMEN FIDELIA 2011-1728	Cabinet Midiasen Innovations Baia Mare, Str. Calea Traian nr. 4A/44, Fax: 0362401680, Tel: 0742617423, E-mail: fidelia@midiasen.axoniq.com	DA
2	ANDRONACHE PAUL 2003-1216	ECOINTELLECT CABINET INDIVIDUAL ANDRONACHE PAUL București, Aleea Compozitorilor nr.1, bl.E21, et.6, ap.35, sect 6, Tel/Fax: 0217250069, Tel: 0722741043, 0727476335 E-mail: paul_andronache@yahoo.com, andronachepaul88@gmail.com	DA
3	ANGHEL ALEXANDRU IONUȚ 2017-1875	ANGHEL ALEXANDRU-IONUȚ AGENȚIE DE PROPRIETATE INTELLECTUALĂ București, Str. Gherghitei, nr. 1, bl. 94B, sc. B, ap. 76, Tel: 0724037957, Fax: 0314013777, E-mail: consilier.anghel@gmail.com, www.avocatianghel.com	DA
4	ANGHEL LUMINIȚA DOINA 1993-1020	ANGHEL LUMINIȚA DOINA CABINET DE PROPRIETATE INTELLECTUALĂ București, Str. Gherghitei Nr.1, Bl.94B, Sc. B, Ap.76, sector 2, Fax: 0314013777, Tel: 0723301706, E-mail: anghel2na@yahoo.com, anghel2na@gmail.com, www.avocatianghel.com	DA
5	ANGHELESCU NICOLETA AURICA 2008-1595	CABINET ENPORA INTELLECTUAL PROPERTY SRL București, Str. George Călinescu, nr. 52A, parter, ap. 1, cod poștal 011694, Tel: 0212300990, Fax: 0212302311, E-mail: pop@patents.ro	DA
6	APOSTOL SALOMIA 1999-1127	PERSOANĂ FIZICĂ Galați, Str. Reg. 11 Siret nr. 15, bl. E4, ap. 54, Tel/Fax: 0236436437, 0766765027, E-mail: saly_apostol@yahoo.com	DA
7	ARDELEANU RALUCA 2009 - 1693	ALACARTE IP SRL București, sector 3, Aleea Fetești nr. 11, bl. F1, sc. C, ap. 26, Tel: 0734244853, E-mail: office@alacarteip.ro	DA

8	BANYAI ROXANA NICOLETA 2008 - 1563	Cabinet Banyai Roxana Nicoleta – consiliere in proprietate induStriala București, Str. Fabrica de Cărămidă nr. 55, Tel: 0212322624, 0727080852, E-mail: roxanaf15@yahoo.com	DA
9	BĂDĂRĂU ADINA ADRIANA 2006-1494	ROMINVENT S.A. București, Str. Ermil Pangratti nr. 35, et.1, sect.1, Tel: 0212312515, 0212312541, Fax: 0212312550, 0212312454, E-mail: abadarau@rominvent.ro	DA
10	BĂLAN GHEORGHİȚĂ 1992-1	RODALL-AGENȚIE DE PROPRIETATE INDUSTRIALĂ S.R.L. București, Str. Polonă nr. 115, bl. 15, sc. A, ap. 19, sector 1, cod 010497, Tel: 0212108342, 0722652111, 0745153566, Fax: 0212105794, E-mail: office@rodall.ro, info@rodall.ro, www.rodall.ro	DA
11	BELCIU DELIA MIHAELA 2008-1578	DELIA BELCIU CABINET DE PROPRIETATE INTELLECTUALĂ București, Str. Ardeleni, nr. 1, bl. 39A, sc.1, ap. 21, Tel: 0743023286, 0314382764, Fax: 0314382765, E-mail: delia.belciu@db-law.ro, website: www.db-law.ro	DA
12	BENGA BOGDAN FLORIN 2005-1407	INTELLEXIS SRL București, Str. Cutitul de Argint, nr. 68, etaj 2, ap. 4, Tel: 0213103332, 0723300147, Fax: 0213103042, E-mail: contact@intellexis.ro	DA
13	BERDE SOFIA 2011 - 1766	DENNEMEYER & ASSOCIATES SRL Brașov, Str. Aurel Vlaicu, nr. 94, etaj 1, 500178, Tel: 0368403661, Fax: 0268706010, E-mail: sberde@dennemeyer-law.com , www.dennemeyer-law.com	DA
14	BICU CRISTINA MĂDĂLINA 2003-1308	WEIZMANN ARIANA & PARTNERS AGENTIE DE PROPRIETATE INTELLECTUALA SRL București, Str. 11 iunie, nr. 51, sc. A, ap. 4, Tel: 0213260637, 0724260277, E-mail: office@branduri.ro, www.branduri.ro	DA
15	BOGDAN ELENA ANDREEA 2023-1945	DENNEMEYER & ASSOCIATES SRL Brașov, Str. Aurel Vlaicu, nr. 94, etaj 1, Tel: 0268502224, E-mail: andreia_bogdan@yahoo.com	DA
16	BONCEA OANA LAURA 2011-1730	ROMINVENT S.A București, Str. Ermil Pangratti nr. 35, et.1, sect.1, cod 011882, Tel: 0212312515, 0212312541, Fax: 0212312550, 0212312454, E-mail: oboncea@rominvent.ro	DA

17	BORLAN T. RADU 2000-1161	ROMPATENT DESIGN SRL București, Str. Țepeș Vodă, nr. 130, et. 1, ap. C1, Tel/Fax: 0314148320, Tel: 0722408875, 0753982625, E-mail: office@patentdesign.ro, www.patentdesign.ro	DA
18	BOZIOREANU MARIUS ADRIAN 2000-1165	CONS INTEL BMA CABINET CONSULTANTA Buzău, Cart. Dorobanți 2, bl.D2, et.1, ap.5 CP 8, OP 1, Tel: 0745086588, Fax: 0238719619 E-mail: marius_bozio@yahoo.com	DA
19	BOZOCEA GINA VIOLETA 2003- 1222	WEIZMANN ARIANA & PARTNERS AGENTIE DE PROPRIETATE INTELCTUALA SRL București, Str. 11 iunie, nr.51, sc.A, ap.4, Tel: 0723204268, Tel/Fax: 0268315046, E-mail: office@inregistrare-marci.ro	DA
20	BROJBOIU DUMITRU ADRIAN FLORINEL 1995-1067	CABINET DE MARCI BREVETE DESIGN BROJBOIU ADRIAN Pitești, Bdul Republicii, bl.212,sc. D, ap.11, Jud.Argeș, cod 110176, Tel/Fax: 0348412529, Tel: 0745143095, E-mail: adrian_brojboiu@yahoo.com	DA
21	BURBEA MILESCU IULIA ADRIANA 2005-1379	SOCIETATE CIVILA PROFESIONALA DE PROPRIETATE INDUSTRIALA MILCEV BURBEA București, Bdul Octavian Goga nr.23, bl. M106, sc.4, ap. 117, Sediul secundar: București, Str. Doctor Staicovici, nr.14, et.1, ap.1, sector 5, E-mail: iulia.burbea@milcevburbea.ro, Tel: 0722249961, 0726375412	DA
22	BURȚILA IOAN 1993-1022	MILENIUL 3 S.R.L. - Agenție de Proprietate Industrială Pașcani, Str. Moldovei nr. 10, bloc Crinul, sc. A, Ap. 28, jud Iasi, Tel/Fax: 0232719190, Tel: 0740 820582	DA
23	BUZEA MARIA 2023-1949	BRAND NEW INTELLECTUAL PROPERTY SRL Brașov, str. Păcii, nr. 7, Tel: 0766840579, Email: office@brandnewip.com	DA
24	BUZLEA ELISABETA 1993-25	INTELECT S.R.L. Oradea, Bdul Dacia nr. 48 Bl. D10, Ap.3, cod 410346, Tel: 0746835328, 0359402901, Fax: 0359810501, E-mail: info@intelect.ro, www.intelect.ro	DA
25	BUZLEA MIRCEA VALENTIN 2003- 1234	INTELECT S.R.L. Oradea, Bdul Dacia nr. 48 Bl. D10, Ap.3, cod 410346, Tel: 0746835328, 0359402901, Fax: 0359810501, E-mail: info@intelect.ro, www.intelect.ro	DA

26	BUZLEA NARCISA FLORICICA 2003- 1235	INTELECT S.R.L. Oradea, Bdul Dacia nr. 48 Bl. D10, Ap.3, cod 410346, Tel: 0746835328, 0359402901, Fax: 0359810501, E-mail: info@intelect.ro, www.intelect.ro	DA
27	CARP LUCIA RALUCA 2023-1951	DENNEMEYER & ASSOCIATES SRL Braşov, Str. Aurel Vlaicu, nr. 94, etaj 1, Tel: 0268502233, E-mail: rcarp@dennemeyer-law.com	DA
28	CÂMPEANU IOANA AURA 2005-1409	SC PETOSEVIC SRL Bucureşti, Str. Dionisie Lupu nr.54, etaj 2, sector 1, Tel: 0213057996, 0723522698, Fax: 0213145481, www.petosevic.com, E-mail: aura.campeanu@petosevic.com	DA
29	CECIU GABRIELA 1994-1045	CABINET "CECIU GABRIELA" CONSULTANȚĂ ÎN DOMENIUL PROPRIETĂȚII INTELLECTUALE Timișoara, Str. Martir Leonida Banciu, nr. 6, sc. A, ap. 110, Jud. Timiș, cod poștal 300024, Fax: 0256494846, Tel: 0745388039, E-mail: gabrielaceciu@yahoo.com	DA
30	CHIRIAC GHEORGHITA 2023-1953	DENNEMEYER & ASSOCIATES SRL Braşov, Str. Aurel Vlaicu, nr. 94, etaj 1, Tel: 0268502293, E-mail: gheorghita.chiriact@gmail.com	DA
31	CIUDA-BERIVOE ANCA 1996-41	INTELLECTUAL PROPERTY OFFICE SRL Bucureşti, Str. Alexandru Moruzzi nr. 6, bl. B6, sc. 2, et. 8, ap. 62, sector 3, CP 61-62, Tel/Fax: 0213262388, Tel: 0745094241, E-mail: office@ipoffice.ro	DA
32	CIUDA-BERIVOE NATALIA 2011-1740	INTELLECTUAL PROPERTY OFFICE SRL Bucureşti, Str. Alexandru Moruzzi nr. 6, bl. B6, sc. 2, ap.62, sector 3, cod 031155, Tel/Fax: 0213262388, Tel: 0745094241, E-mail: office@ipoffice.ro, natalia.todirica@ipoffice.ro	DA
33	CIUPAN CORNEL 2003-1310	CABINET DE PROPRIETATE INDUSTRIALĂ CIUPAN CORNEL Cluj Napoca, Str. Mestecenilor nr.6, bl. 9E, ap.2, Tel: 0264524425, 0264415051, Fax: 0264415054, E-mail: cornel.ciupan@muri.utcluj.ro	DA
34	CIUPAN EMILIA 2011-1729	Cabinet de proprietate induStrial Ciupan Emilia Cluj Napoca, Str. Mestecenilor nr. 6, Tel: 0745360723, 0364144586, E-mail: emilia.ciupan@mis.utcluj.ro	DA

35	CIUREA ADINA LUMINIȚA 2015-1860	CONTINENTAL AUTOMOTIVE ROMÂNIA SRL Jud. Timiș, Timișoara, Str. Siemens nr.1, Tel: 0374355116, Fax: 0256253058 E-mail: adina-luminita.ciurea@continental- corporation.com	NU
36	COJOCNEAN MARIA RODICA 2003- 1241	INTELLEMMI CONSULT SRL Tg. Mures, Str. Sârguinței nr.39, ap.12, cod poștal 540543, Fax: 0365 401839, Tel: 0745303867, E-mail : cojocnean_maria@yahoo.com, intellemmi@gmail.com	DA
37	COMĂNESCU MARILENA 2003-1277	CABINET MARILENA COMANESCU București, Bdul. Ion Ionescu de la Brad, nr.65, ap.5, Tel: 0722259260, E-mail: office@cimo.ro, marilena.comanescu@cimo.ro	DA
38	CONSTANTIN GEORGE ADRIAN 1999-1148	S.C. RENAULT TECHNOLOGIE ROUMANIE S.R.L. București, Str. Preciziei nr. 3G, clădirea A, Tel: 0212038652, E-mail: adrian-george.constantin@renault.com	NU
39	CONSTANTINESCU LUMINIȚA ADELA 2022-1927	ZMP INTELLECTUAL PROPERTY SRL București, sector 2, Str. C.A. Rosetti, nr.17, etaj 3, biroul 306, Tel: 0215270651, E-mail: admin@zm-p.com	DA
40	COROCHII DRAGOȘ 2023-1957	DENNEMEYER & ASSOCIATES SRL Brasov, Str. Aurel Vlaicu, nr. 94, etaj 1, 500178, Tel: 0368502243, Email: dcorochii@dennemeyer-law.com	DA
41	COSMOVICI PAUL 2009-1654	COSMOVICI SI ASOCIATII SRL București, Str. Povernei, nr. 7, et. 2, ap. 6, sector 1, OP 22 – CP 190, www.cosmovici-ip.com, E-mail: office@cosmovici-ip.com	DA
42	COSTACHE OANA 2003- 1263	CABINET OANA COSTACHE București, Drumul Taberei nr.120, bl. OD1, sc.5, ap. 189, sector 6, Tel: 0217450757, 0730557744, E-mail: oana_cocoloi@yahoo.com	DA
43	COȘESCU CAMELIA 1999-46/2	M.D.P. RIGHTS AGENCY SRL Brașov, Str. Lungă nr.270, cod postal 500450, Tel: 0268440100, 0744355100, 0268440313, Fax: 0268440221, E-mail: camelia.cosescu@gmail.com www.mdp-rights-agency.ro	DA
44	DANCIU IOAN 2004 - 1373	NOWAPATENT SRL Mediaș, Str. Lotru, nr.4, bl.92, ap.1 Tel: 0269841373 , 0269833273, 0744556074, Fax: 0269/833273, E-mail: nowapatent@birotec.ro , office@nowapatent.ro	DA

45	DINĂ RĂZVAN 2012-1771	RDA IP SRL București, Str. Popa Tatu, nr. 49, Tel: 0314380696, 0721753043, Fax: 0314380695	DA
46	DINESCU OVIDIU MANOEL 2015-1858	IRARDI CONSULTING SRL București, OP 53, CP 17, cod poștal 040203, www.ovidudinescu.com, Tel: 0722218187, E-mail: contact.ovidiu.dinescu@gmail.com	DA
47	DOBRESCU TEODORA VALENTINA 2011-1726	ROMINVENT S.A București, Str. Ermil Pangratti nr. 35, et.1, sect.1, cod 011882, Tel: 0212312515, 0212312541, Fax: 0212312550, 0212312454, E-mail: tdobrescu@rominvent.ro	DA
48	DOBREV DUMITRU 2005-1433	CABINET INDIVIDUAL DE PROPRIETATE INDUSTRIALA DUMITRU DOBREV București, Str. Viorele, nr. 4, bl. 22, ap. 101, Tel: 0744199499, Fax: 0318058696	DA
49	DONȚU OVIDIU LIVIU 20-1171	CABINET INDIVIDUAL DONȚU & PROPRIETATE INDUSTRIALĂ Suceava, Str. Curtea Domnească, nr. 5, bl. 14, sc. D, ap. 2, Tel: 0742108100, E-mail: ovidiudontu1998@gmail.com	DA
50	DUMITRU ANDREEA DIANA 2023-1966	DENNEMEYER & ASSOCIATES SRL Brașov, Str. Aurel Vlaicu, nr. 94, etaj 1, Tel: 0741242614, E-mail: ad.munteanu@yahoo.com	DA
51	ENACHE CRISTIAN MARIUS 2008 - 1564	Cabinet de proprietate induStriala Cristian Marius Enache București, Str. Dr. Nicolae Turnescu nr. 6, ap. 2, Tel: 0213129948, 0722644152, Fax: 0213129948	DA
52	ENDES CORINA 2007-1546	ANACOR – Cabinet de proprietate induStriala București, Aleea Izvorul Crisului nr. 1, bl. D16, sc. A, ap. 2, Tel: 0726475018, E-mail: anacor.cpi@gmail.com	DA
53	ENE SILVIA 2000-1159	CABINET M. OPROIU- CONSILIERE ÎN PROPRIETATE INTELECTUALA București, Str. Popa Savu, nr.42, parter, sector 1. Tel: 0212602833, 0212602834, P.O.Box 2-229, E-mail: office@oproiu.ro	DA
54	ENESCU GABRIELA 2011 - 1714	CABINET INDIVIDUAL DE PROPRIETATE INDUSTRIALA ENESCU GABRIELA București, Str. Frunte lata nr.7, bl. P14A, ap.3, Tel: 0314329735, 0745637457, Fax: 0314329736, E-mail: g_enescu@yahoo.com	DA

55	ENESCU MIRUNA 2003- 1254	ROMINVENT S.A. București, Str. Ermil Pangratti nr. 35, et.1, sect.1 Tel: 0212312515, Fax: 0212312550 E-mail: menescu@rominvent.ro	DA
56	FĂNTĂNĂ RAUL-SORIN 1994-23	FĂNTĂNĂ RAUL SORIN & ASOCIAȚII SRL Brașov, Str. Zizinului, nr. 84, sc. B, ap. 14, Tel/Fax: 0268543657, E-mail: office@inventii-marci.ro, www.inventii-marci.ro	DA
57	FERARU CLAUDIU 2010 - 1705	CABINET INDIVIDUAL FERARU CLAUDIU București, Str. Crișana, nr.3, et.2, ap.3, Tel: 0722653084, E-mail: office@ropatent.com, www.ropatent.com	DA
58	FIERĂSCU COSMINA- CATRINEL 1996-42	ROMINVENT S.A. București, Str. Ermil Pangratti nr. 35, et. 1, sect. 1, Tel: 0212312515, 0212312541, Fax: 0212312550, 0212312454, E-mail: cfierascu@rominvent.ro	DA
59	FIRARU FLORINA 2013-1783	NESTOR NESTOR DICULESCU KINGSTON PETERSEN – CONSILIERE ÎN P.I. S.R.L. București, Str. Barbu Văcărescu nr. 201, Clădirea Globalworth Tower, et. 18, birou 18-02, sector 2, Tel: 0722256758, Tel: 0212011200, E-mail: florina.firaru@ndkp.ro	DA
60	FLOREA SONIA 2005-1387	CABINET INDIVIDUAL SONIA FLOREA – consiliere p.i. București, Calea Moșilor nr.207, bl. 15, ap.5, Tel: 0212103215, Fax: 0212100449, E-mail: sonia.florea@avfloreagheorghe.ro	DA
61	FLOROIU VERONICA 2009-1658	BONA FIDE CABINET DE PROPRIETATE INDUSTRIALA VERONICA FLOROIU București, Calea Rahovei nr. 303, bl. 66, sc. 2, ap. 59, Tel/Fax: 0314369605, Tel: 0722462432, E-mail: veronica.floroiu@gmail.com, www.cabinet-bonafide.ro	DA
62	FRISCH CRINA NICOLETA 2000-1172	FRISCH & PARTNERS SRL București, Bdul. Carol I, nr.54, sc. B, ap.5, sector 2, Tel: 0213101165, 0722212480, Fax: 0213130130, E-mail: office@frisch.ro, crina.frisch@frisch.ro	DA
63	FULEA MARIA 1995-1076	EURORESSOURCES SRL Medias, Str. Ion Creangă, nr.4, ap.6, Tel: 0269843504, Fax: 0269824812	DA
64	GANȚĂ CAMELIA GETA 2013-1798	APPELLO BRANDS SRL Sibiu, Str. Soimului, nr. 18, sc. A, et. 5, ap. M6, Tel: 0752288833, E-mail: office@appello.ro	DA

65	GAVRIL NICULINA 2001-1211	CABINET N. D. GAVRIL S.R.L. București, Str. Ștefan Negulescu nr. 6A, sector 1, Tel/Fax: 0212302882, 0213165492, Tel: 0722983520, E-mail: cabinetgavril@yahoo.com, www.cabinetgavril.ro	DA
66	GEORGESCU CRISTINA 2008-1575	CABINET M. OPROIU - CONSILIERE ÎN PROPRIETATE INTELECTUALĂ București, Str. Popa Savu, nr. 42, parter, sector 1, Tel: 0212602833, 0212602834, P.O.Box 2-229 E-mail: office@oproiu.ro	DA
67	GHEORGHIU ANCA 2017-1894	DENNEMEYER & ASSOCIATES SRL Brasov, Str. Aurel Vlaicu, nr. 94, etaj 1, 500178, Tel: 0368403661, Fax: 0268706010, E-mail: agheorghiu@dennemeyer-law.com, www.dennemeyer-law.com	DA
68	GHIȚĂ CONSTANTIN 1992-13	CONSTANTIN GHIȚĂ OFFICE SRL Timișoara, Str. Take Ionescu nr. 24-28 sc. B ap. 2 județul Timiș, cod 1900, Tel/Fax: 0256435976 Tel: 0744162462, E-mail: ghita@ghitaconstantin.ro	DA
69	GRECU ELENA 2005 - 1382	NOMENIUS S.R.L. București, G.M. Zamfirescu, nr. 46, bl. 22A, ap.11 Punct de lucru: București, Str. Aleksandr Sergheevici Puskin, nr.8, sector 1, Tel: 0314315402, Fax: 0318149621, E-mail: elena.grecu@nomenius.ro, www.nomenius.ro	DA
70	GROZA NICOLETA SIMONA 2023-1974	CABINET M. OPROIU- CONSILIERE ÎN PROPRIETATE INTELECTUALA București, Str. Popa Savu, nr.42, parter, sector 1. Tel: 0212602833, 0212602834, P.O.Box 2-229, E-mail: office@oproiu.ro	DA
71	HUTINA CLAUDIA VALERICA 2009 - 1661	CABINET DE PROPRIETATE INDUSTRIALĂ CLAUDIA HUTINĂ București, sector 1, Bd. Aviatorilor, nr.68, et.1, ap.4, Tel: 0723131387, E-mail: claudia@ch-legal.ro	DA
72	IACOB ANA-MARIA 2011- 1716	VOX LEGIS CONSULT SRL București, Calea Vitan nr. 106, bl. V40, ap. 69, Fax: 0355818940, Tel: 0374075555, 0722281781, 0774040919, E-mail: ana.iacob@voxlegis.ro, www.voxlegis.ro	DA
73	IACOBINI ANCA SVETLANA 2003- 1262	IACOBINI&CO, CONSILIERI IN DREPTUL DE PROPRIETATE INDUSTRIALA SRL București, Calea Mosilor, nr.258, bl. 4bis, ap.22, sector 2, Tel: 0212104690 , Fax: 0212104793 E-mail : asimri@yahoo.com	DA

74	IACOBINI MIHNEA RAZVAN 2003-1261	IACOBINI&CO, CONSILIERI IN DREPTUL DE PROPRIETATE INDUSTRIALA SRL București, Calea Mosilor, nr.258, bl. 4bis, ap.22, sector 2, Tel: 0212104690 , Fax: 0212104793 E-mail: asimri@yahoo.com	DA
75	ICLANZAN TUDOR ALEXANDRU 2005-1442	CABINET PROPRIETATE INDUSTRIALA TUDOR ICLANZAN Timisoara, Piața Victoriei nr.5, sc. D, ap.2, Tel:0256403615, 0744647875, E-mail: tudor.iclanzan@yahoo.fr, www.iclanzan.ro	DA
76	IOACĂRA VALENTIN 1999-50	ROVALCONS SRL -AGENȚIE DE PROPRIETATE INTELLECTUALĂ Câmpina, Str. Orizontului, nr.1, bl. R10, et.7, ap.27, Jud. Prahova, Tel/Fax: 0244371390, Tel: 0722540580, E-mail: rovalcons@xnet.ro	DA
77	ION RODICA-COCUȚA 1993-1032	CABINET DE PROPRIETATE INDUSTRIALĂ "BIONPI" București, 010577, Calea Dorobanților 126-130 Bl. 8, et. 9 Ap. 50 sector 1, cod 010577, Tel/Fax: 0212316549, 0318054616, Tel: 0723187944, 0746184697 E-mail: bionpi@rdsmail.ro, bionpi@hotmail.com	DA
78	IORDACHE RAMONA CĂȚĂLINA 2023-1976	DENNEMEYER & ASSOCIATES SRL Brașov, Str. Aurel Vlaicu, nr. 94, etaj 1, Tel: 0268502293, E-mail: riordache@dennemeyer-law.com	DA
79	IRIMESCU GEORGE MIHAI 2017-1900	SC PETOSEVIC SRL București, Str. Dionisie Lupu nr.54, etaj 2, sector 1, Tel: 0213057996, Fax: 0213145481, www.petosevic.com, E-mail: george.irimescu@petosevic.com	DA
80	ISOC DORIN 1994-1052	INTEGRATOR CONSULTING SRL Cluj Napoca, Str. Dunării nr. 25 b1C1 ap5, Jud. Cluj Tel/Fax: 0264442817, Tel: 0745235585 E-mail: dorin.isoc@yahoo.com, integrator.consulting@yahoo.com	DA
81	IVANCA GAVRIL 2004-1357	CABINET PROPRIETATE INDUSTRIALA ARINOVA Arad, 310151, Str. Coriolan Petreanu, nr.28, Tel/Fax: 0257/255842, Tel: 0744246562, 0722458129, E-mail: ivanca@arinova.ro	DA
82	IVANCA MARIA ELISAVETA 1993-1033	LABIRINT AGENȚIE DE PROPRIETATE INTELLECTUALĂ Arad, Str. Coriolan Petreanu nr. 28, cod 2900 Tel/Fax: 0257255842, Tel: 0722458129 E-mail: info@labirint.ro	DA

83	IVĂNESCU GABRIEL DAN 1996-1091	CABINET INDIVIDUAL DE PROPRIETATE INDUSTRIALĂ IVĂNESCU GABRIEL DAN Braşov, Str. Avram Iancu, nr. 48A, sc. B, ap. 10, cod poştal 500086, Tel: 0722 248415, E-mail: gdivanescu@gmail.com	DA
84	JUDELE RALUCA ANITA 2013-1826	DENNEMEYER & ASSOCIATES SRL Brasov, Str. Aurel Vlaicu, nr. 94, etaj 1, 500178, Tel: 0368403661, Fax: 0268706010, E-mail: rjudele@dennemeyer.com, www.dennemeyer-law.com	DA
85	LAZĂR ELENA 1997-28	CABINET DE PROPRIETATE INDUSTRIALĂ Buzău, Str. Unirii, Bl.16C, Et.3, Ap. 12, cod 120013, OP 1, CP 52, Tel/Fax: 0238724262 Tel: 0723328633, E-mail: l.e.consilier@gmail.com	DA
86	LUPŞA IONUŢ 2005-1447	LUPŞA ŞI ASOCIAŢII SRL Bucureşti, Calea 13 septembrie, nr. 90, etaj 1, birou 1.02, camera 2, Tel: 074422833, E-mail: ionut.lupsa@gmail.com, office@lupsa.ro	DA
87	MACAMETE ELENA 1992-1003	INCDIE ICPE CA Bucureşti, Splaiul Unirii 313, sect. 3 Tel: 0722642756, E-mail: macameteelena@yahoo.com	NU
88	MARINESCU RUXANDRA 2003-1271	PATENTMARK S.R.L. Bucureşti, Str. Dr. N. Turnescu nr. 2, sector 5, Tel/fax 0213121669, 0722626875, Fax: 0213175801, E-mail: office@patentmark.ro, www.patentmark.ro	DA
89	MARTINESCU ALINA NICOLETA 2008-1605	ROMINVENT S.A. Bucureşti, Str. Ermil Pangratti nr. 35, et.1, sect.1, Tel: 0212312515, Fax: 0212312550, E-mail: amartinescu@rominvent.ro	DA
90	MENDEZ GUZMAN LUISA ANDREEA 2013-1822	CABINET INDIVIDUAL – CONSILIER PROPRIETATE INTELECTUALĂ LUISA MENDEZ-GUZMAN Bucureşti, Bd. Timișoara nr. 17B, bl. 106B, sc. A, ap. 13, Tel: 0723604704, E-mail: av.luisa.mendez@gmail.com	DA
91	MIHAI DIANA VIORICA 2011-1765	BRAND PROTECT SRL Mogoșoaia, Str. Nichita Stănescu, nr.76A, camera 6, vila K7, etaj 1, jud. Ilfov, Tel: 0745752251, E-mail: brand.roprotect@gmail.com	DA

92	MILCEV GABRIELA 2003- 1230	SOCIETATE CIVILA PROFESIONALA DE PROPRIETATE INDUSTRIALA MILCEV BURBEA București, Bdul. Octavian Goga nr.23, bl. M106, sc.4, ap. 117, Sediu secundar: București, Str. Doctor Staicovici, nr.14, et.1, ap.1, sector 5, E-mail: gabriela.milcev@milcevburbea.ro, Tel: 0722249961, 0726375412	DA
93	MOCOFANESCU MARIUS 2008-1561	CABINET PROPRIETATE INDUSTRIALA MARIUS MOCOFANESCU București, Aleea Privighetorilor nr. 87, Tel: 0727978449, Tel/Fax: 0212643900, E-mail: office@consilieredemarca.ro, www.consilieredemarca.ro	DA
94	MOHONEA ANA 2017-1902	PATENTMARK S.R.L. București, Str. Dr. N. Turnescu nr. 2, ap.2, sector 5, cod 050467, Tel: 0213121669, 0730603918, Fax: 0213175801, E-mail: ana.mohonea@yahoo.com, www.patentmark.ro	DA
95	MOHONEA CRISTIAN 1997-62	PATENTMARK S.R.L. București, Str. Dr. N. Turnescu nr. 2, ap.2, sector 5 Tel/Fax: 0213121669, Fax: 0213175801, E-mail: office@patentmark.ro, www.patentmark.ro	DA
96	MOHONEA LILIANA 1997-61	PATENTMARK S.R.L. București, Str. Dr. N. Turnescu nr. 2, ap.2, sector 5, Tel/Fax: 0213121669, Fax: 0213175801, E-mail: office@patentmark.ro, www.patentmark.ro	DA
97	MOHONEA MARIA 2023-1983	PATENTMARK S.R.L. București, Str. Dr. N. Turnescu nr. 2, ap.2, sector 5, Tel/Fax: 0213121669, Fax: 0213175801, E-mail: office@patentmark.ro, www.patentmark.ro	DA
98	MUNTEANU MANUELA CORNELIA 2013-1833	ROMINVENT S.A. București, Str. Ermil Pangratti nr. 35, et.1, sect.1 Tel: 0212312515, Fax: 0212312550, E-mail: mmunteanu@rominvent.ro	DA
99	MUȘATESCU ANDRA-OANA 2000-1181	ANDRA MUSATESCU CABINET DE PROPRIETATE INDUSTRIALA București, Calea 13 Septembrie nr.121, bl.127, et.5, ap. 21, Tel: 0722879810, E-mail : office@andramusatescu.ro, www.andramusatescu.ro	DA
100	NĂSTASE CRISTIAN 2000-1184	DILIGENS INTELLECTUAL PROPERTY SRL București, Bdul Libertății nr. 22, bl. 102, sc. 3, etaj 6, ap. 55, sector 5, Tel/Fax: 0213350718, Tel: 0723276056, E-mail: office@diligens.ro, www.diligens.ro	DA

101	NEACSU CARMEN AUGUSTINA 2000- 1186	CABINET INDIVIDUAL NEACSU CARMEN AUGUSTINA Baia Mare, Str. Rozelor, nr. 12/3 Tel: 0727318168, E-mail: carmen@bic.cdimm.org	DA
102	NEAGU CATALIN 2005 - 1458	PROTECTMARK SRL Iasi, Str. Țuța Petre nr.5, bl.909, tr.1, ap.11, cod postal: 700730, Tel: 0332405425, 0721514264, Fax: 0371600923, www.protectmark.ro, E-mail: catalin.neagu@protectmark.ro	DA
103	NICHIFOR ANAMARIA- NICOLETA 2023-1987	NICHIFOR ANAMARIA-NICOLETA CABINET INDIVIDUAL DE PI București, Str. Povernei, nr. 7, et. 2, ap. 6, Tel: 0736863586, Email: anamaria.moisi@gmail.com	DA
104	NICOLAESCU DANIELLA- OLGA 1992-1006	CABINET D. NICOLAESCU București, Str. Turda, nr. 102, bl. 30A, et. 7, ap. 28, Tel/Fax: 0216663494, Tel: 0728201778, E-mail: daniella.nicolaescu@gmail.com	DA
105	NIȚĂ FLORINA 1996-1083	CABINET INDIVIDUAL NIȚĂ FLORINA Râmnicu Vâlcea, Str. Rapsodiei nr. 13, bl D2, ap. 8, Tel: 0746192874, E-mail: florinc@yahoo.com	DA
106	NIȚU ION 2000-1204	CABINET INDIVIDUAL – NITU ION Constanța, Str. Dezrobirii nr.110, bl. IS8, sc.A, ap.1, Tel: 0241512608, 0723317298	DA
107	OPROIU MARGARETA 1992-8	CABINET M. OPROIU - CONSILIERE ÎN PROPRIETATE INTELLECTUALĂ București, Str. Popa Savu, nr. 42, parter, sector 1, Tel: 0212602833, 0212602834, P.O.Box 2-229 E-mail: office@oproiu.ro	DA
108	PALKO SORINA-IUSTINA 1999-1150	AEROSTAR S.A. Bacău , Str. Condorilor, nr. 9, Tel: 0234575070 int. 1487, Fax: 0234172 023, E-mail: aerostar@aerostar.ro	NU
109	PANTEA CEZAR MARIUS 2004-1332	CABINET DE PROPRIETATE INDUSTRIALĂ PANTEA CEZAR MARIUS București, Calea Călărași, nr. 176, bl. 59, sc. A, ap. 29, Tel: 0745115155, E-mail: avocat@mariuspantea.ro	DA
110	PAVEL SORIN EDUARD 2003-1273	SCHOENHERR INTELLECTUAL PROPERTY S.R.L. București, Bdul Dacia nr.30, etaj 4, camera – Echipa Sebastian 01, Tel: 0213196790, Fax: 0213196791, E-mail: e.pavel@schoenherr.ro	DA
111	PĂUNEȚ ALEXANDRINA 2003- 1245	Cabinet individual proprietate induStriala Paunet Alexandrina Iași, Spl. Bahlui, nr.29, bl. B5, sc.A, ap.7 Tel: 0726737527	DA

112	PĂRTOACĂ MARIA MIHAELA 2023-1993	PĂRTOACĂ & PARTNERS – AGENȚIE DE PROPRIETATE INTELLECTUALĂ Brașov, Str. George Bacovia, nr. 16, ap. 1, Tel: 0749814305, Email: office@servicii-marci.ro, www.servicii-marci.ro	DA
113	PESCĂRUȘU NICOLETA 2008 - 1570	RODALL-AGENȚIE DE PROPRIETATE INDUSTRIALĂ SRL București, Str. Polonă nr. 115, bl. 15, sc. A, ap. 19 sector 1, cod 010497, Tel: 0212108342, 0722652111, 0745153566, Fax: 0212105794, E-mail: office@rodall.ro, info@rodall.ro, www.rodall.ro	DA
114	PETCU COSTIN 97-1115	ROMINVENT S.A. București, Str. Ermil Pangratti nr. 35, et. 1, sect. 1 Tel: 0212312515, 0212312541, Fax: 0212312550, 021312454, E-mail: cpetcu@rominvent.ro	DA
115	PETCULESCU ANA-MARIA 2023-1994	PHD IP SOLUTIONS SRL București, sector 2, Șos. Colentina, nr. 16, bl. A5, et. 10, ap. 82	DA
116	PETREA DANA MARIA 2003- 1223	CABINET M. OPROIU-CONSILIERE ÎN PROPRIETATE INTELLECTUALA București, Str. Popa Savu, nr. 42, parter, sector 1, Tel: 0212602833, 0212602834, P.O.Box 2-229, E-mail: office@oproiu.ro	DA
117	PICU TURBATU IRINA GABRIELA 2023-1995	DENNEMEYER & ASSOCIATES SRL Brașov, Str. Aurel Vlaicu, nr. 94, etaj 1, Tel: 0734746337, E-mail: iturbatu@dennemeyer-law.com	DA
118	PLOSCA DANIEL 1998-39	RATZA ȘI RATZA SRL București, Bdul A.I. Cuza Nr. 52-54, Sect.1, Tel: 0212601348, Fax: 0212601349 E-mail : dp@ratza-ratza.com	DA
119	POENARU LUCIAN TRAIAN 2023-1929	LUCIAN POENARU – CONSILIER ÎN PROPRIETATE INDUSTRIALĂ București, Bd Mihail Kogălniceanu, nr.51, et.1, ap.6, Tel: 0723366471, Email: lucian.poenaru@rizoiu.ro	DA
120	POP CĂLIN RADU 1996-50	ENPORA BRAND MANAGEMENT SRL București, Str. George Calinescu nr.52A, ap.1, 011694, Tel: 0212300990, 0311001634, Fax: 0212302311, 0311007927, E-mail: pop@patents.ro, www.patents.ro, www.enpora.com	DA
121	POPA ALEXANDER 2005-1464	ALEXANDER POPA București, Str. Bibescu Vodă, nr. 2, bl. P5, sc. 2, ap. 25, Tel 0744540300	DA

122	POPA CRISTINA 2000-1193	ROMINVENT S.A. București, Str. Ermil Pangratti nr. 35, et. 1, sect. 1, Tel: 0212312515, 0212312541, Fax: 0212312550, 0212312454, E-mail: cpopa@rominvent.ro	DA
123	POPESCU MAGDALENA DANIELA 2005-1466	CABINET INDIVIDUAL AUTORIZAT POPESCU MAGDALENA DANIELA - LEGAL2M București, Bdul Mircea Vodă, nr.24, etaj 4, Tel: 0728818880, E-mail: magda.popescu@legal2m.com	DA
124	POPESCU MARIANA 2008-1576	CABINET M. OPROIU - CONSILIERE ÎN PROPRIETATE INTELECTUALĂ București, Str. Popa Savu, nr. 42, parter, sector 1, Tel: 0212602833, 0212602834, P.O.Box 2-229 E-mail : office@oproiu.ro	DA
125	POPOVICI PAUL MIRCEA 2017-1873	CABINET INDIVIDUAL ADAEQUATIO. SERVICII DE PROPRIETATE INTELECTUALĂ Jud Cluj, Sat Baci, Com. Baci, Str. Jupiter nr.2, bl.A, sc.2, et. 4, ap. 81, Tel: 0745257125, Fax: 0364780197, E-mail: office@adaequatio.ro	DA
126	PREDA RALUCA LAURA 2017-1906	ROMINVENT S.A. București, Str. Ermil Pangratti nr. 35,et.1, sector1, Tel: 0212312515, 0212312541, Fax: 0212312550, 0212312454, E-mail: rpreda@rominvent.ro	DA
127	PRISTAVU GHEORGHE 2008-1591	CABINET DE PROPRIETATE INDUSTRIALA PRISTAVU Piatra Neamț, Str. Gral Nicolae Dăscălescu 11, bl. T3, sc. F, ap.70	DA
128	PRODAN ALEXANDRU 2023-1999	DENNEMEYER & ASSOCIATES SRL Brașov, Str. Aurel Vlaicu, nr. 94, etaj 1, Tel: 0752842123, E-mail: aprodan@dennemeyer-law.com	DA
129	PROTOPOPESCU TIBERIU 2017-1907	CABINET INDIVIDUAL DE PROPRIETATE INDUSTRIALA PROTOPOPESCU & PARTNERS București, Calea Grivitei, nr. 164, bl. K, sc. B, ap. 34, cam.1, Tel: 0729991108, E-mail: tiberiu@protopopescu.eu	DA
130	PUȘCAȘU DAN 1994-1056	LOYAL PARTNERS - AGENȚIE DE PROPRIETATE INTELECTUALĂ Galati, Str. Col. Nicolae Holban, nr. 1B, camera 3, Tel/Fax: 0236407032, Tel: 0722744241, E-mail : office@loyalpartners.ro, www.loyalpartners.ro	DA

131	RASKAI MARIA MAGDALENA 1993-28	RASKAI M M BREVMARC CONSULT S.R.L. Dej, Str. Unirii, nr.3, BL.D8, ap.31, Jud. Cluj, 405200, Tel/Fax: 0264211847, Tel: 0742084050, E-mail: raskaimm@yahoo.com	DA
132	ROȘ VIOREL 2006-1485	CABINET INDIVIDUAL ROS VIOREL București, Bdul Mircea Vodă, nr. 35, bl. M27, sc.A, ap. 16-18, Tel: 0213211234, Fax: 0213211253, E-mail: viorelros@asdpi.ro	DA
133	SANDU DĂNUȚ 2013-1830	SANDU ȘI ASOCIAȚII IP ATTORNEY SRL București, sector 3, Str. Câmpia Libertății, nr.42, bl. B2, sc. F, etaj 9, ap. 240, Tel: 0724426283, E-mail: avocat@dan-sandu.ro	DA
134	SĂRĂU SÂNDICA 2017-1909	DENNEMEYER & ASSOCIATES SRL Brasov, Str. Aurel Vlaicu, nr. 94, etaj 1, 500178, Tel: 0368403661, Fax: 0268706010, E-mail: ssarau@dennemeyer-law.com, www.dennemeyer-law.com	DA
135	SÂRGHI ROXANA 2017-1908	SC PETOSEVIC SRL București, Str. Dionisie Lupu nr.54, etaj 2, sector 1, Tel: 0213057996, Fax: 0213145481, www.petosevic.com, E-mail: roxana.sarghi@petosevic.com	DA
136	SECĂREANU DOINA MARIA 2003-1286	ROMINVENT S.A. București, Str. Ermil Pangratti nr. 35, et.1, sect.1 Tel: 0212312515, Fax: 0212312550, E-mail: dsecareanu@rominvent.ro	DA
137	SPRÎNCEANU NICOLAE 1996-1097	AGENȚIE DE CONSULTANȚĂ ÎN PROPRIETATE INTELECTUALĂ ȘI TRANSFER TEHNOLOGIC "SPRÎNCEANU NICOLAE" Drobeta Turnu Severin, Str. Gheorghe Ionescu Sisești nr. 96, bl. E2, sc. 1, ap.8, Tel/Fax: 0352801490, Tel: 0721796318, E-mail: nicolaesprinceanu@yahoo.com	DA
138	STAN DANIEL VOICU 2017-1913	CABINET DE PROPRIETATE INDUSTRIALA STAN DANIEL VOICU (PFA) Timișoara, Str. Măgura, nr. 8, bl. 45, sc. B, ap. 4, Tel: 0741466061, E-mail: stanupt@gmail.com	DA
139	STANA COSMIN ALEXANDRU 2017-1914	DENNEMEYER & ASSOCIATES SRL Brasov, Str. Aurel Vlaicu, nr. 94, etaj 1, 500178, Tel: 0368403661, Fax: 0268706010, E-mail: cstana@dennemeyer-law.com, www.dennemeyer-law.com	DA

140	STANA RĂZVAN GHEORGHE 2017-1915	DENNEMEYER & ASSOCIATES SRL Brasov, Str. Aurel Vlaicu, nr. 94, etaj 1, 500178, Tel: 0368403661, Fax: 0268706010, E-mail: rstana@dennemeyer-law.com, www.dennemeyer-law.com	DA
141	STANCIU ADELINA 1994-14	HARCOV CABINET DE PROPRIETATE INDUSTRIALĂ STANCIU ADELINA Sfântu Gheorghe, Jud Covasna, Str. Nicolae Iorga nr. 61 bl. 10 E sc. B. ap.9, Tel: 0267352267, 0744435291, E-mail: astanciu@rdsml.ro, adelina.stanciu54@gmail.com	DA
142	STĂNCESCU ALIN CRISTIAN 2003-1278	CABINET P.I. STĂNCESCU București, Str. Nicolae Licăreț nr.1, bl.33, sc.C, ap.107, Tel: 0722674635, 0722607380, E-mail: info@legal- brand.ro, legal.brand@gmail.com, www.legal-brand.ro	DA
143	STĂNCESCU ANCA 2000-1194	CABINET P.I. STĂNCESCU A București, Str. Nicolae Licăreț nr.1, bl.33, sc.C, ap.107, Tel: 0722674635, 0722607380, E-mail: info@legal- brand.ro, legal.brand@gmail.com, www.legal-brand.ro	DA
144	STĂNCULESCU ANCA ELENA FLORICA 2008 - 1639	ZMP INTELLECTUAL PROPERTY SRL București, sector 2, Str. C.A. Rosetti, nr.17, etaj 3, biroul 306, Tel: 0215270651, 0722369255, E-mail: admin@zm-p.com	DA
145	STĂNESCU ANDREEA COSMINA 2013 - 1820	CABINET M. OPROIU-CONSILIERE ÎN PROPRIETATE INTELECTUALĂ București, Str. Popa Savu, nr. 42, parter, sector 1, Tel: 0212602833, 0212602834, P.O.Box 2-229, E-mail: office@oproiu.ro	DA
146	STOICA ELENA 2010-1709	ELENA STOICA CABINET INDIVIDUAL DE PROPRIETATE INDUSTRIALA București, Str. Gheorghe Ștefan, nr. 32, sector 1, Tel: 0212694053, 0745029987, E-mail: elena.sstoica@gmail.com	DA
147	STRECHE GHERGHINA 1997-1116	CABINET INDIVIDUAL DE PROPRIETATE INDUSTRIALĂ G. STRECHE București, Str. George Bacovia, nr. 68, Tel: 0723552026, E-mail: gherghinastreche.cipi@outlook.com	DA
148	STURZA IOANA 1999-59	CABINET M. OPROIU-CONSILIERE ÎN PROPRIETATE INTELECTUALĂ București, Str. Popa Savu, nr. 42, parter, sector 1, Tel: 0212602833, 0212602834, P.O.Box 2-229, E-mail: office@oproiu.ro	DA

149	ȘANTA VALENTINA 2003-1227	CABINET INDIVIDUAL VALENTINA ȘANTA Tg.Mures, Str. Koos Ferencz nr.21, bl.21, ap.44, Mobil: 0740028967, fax: 0365815201, E-mail: valentina.santa@gedeon-richter.ro, santa_valentina2002@yahoo.com	DA
150	ȘLAI TEODORA DELIA 2023-2015	DENNEMEYER & ASSOCIATES SRL Brașov, Str. Aurel Vlaicu, nr. 94, etaj 1, Tel: 0268502007, E-mail: tslai@dennemeyer-law.com	DA
151	ȘTEFAN-ALEXANDRU MIRUNA 2017-1878	VOX LEGIS INT. SRL București, sector 3, Str. Răcari, nr. 51, bloc 70, sc. 1, ap. 7, Tel: 0730515335, Fax: 0355818940, E-mail: miruna.alexandru@voxlegis.ro	DA
152	ȘTEFAN RUXANDRA 2013-1834	ROMINVENT S.A. București, Str. Ermil Pangratti nr. 35, et.1, sect.1 Tel: 0212312515, Fax: 0212312550, E-mail: rstefan@rominvent.ro	DA
153	ȘTRENC ALEXANDRU CRISTIAN 2014-1856	ȘTRENC SOLUTIONS FOR INNOVATION SRL București, sector 6, Str. Lujerului nr. 6, bloc 100, sc. B, etaj 3, ap. 56, Tel: 0722227648, www.strenc-innovation.ro, E-mail: alstrenc@gmail.com, office@strenc-innovation.ro	DA
154	TACE MARIA ALINA 2017-1887	NESTOR NESTOR DICULESCU KINGSTON PETERSEN – CONSILIERE ÎN P.I. S.R.L. București, Str. Barbu Văcărescu nr. 201, Clădirea Globalworth Tower, et. 18, birou 18-02, sector 2, Tel: 0722256758, 0212011200, E-mail: alina.dumitru@nnkp.ro	DA
155	TALPAN FLORIN COSTEL 2013- 1772	CLUBUL SPORTIV AL ARMATEI STEAUA BUCUREȘTI București, Bdul. Ghencea nr. 35, sector 6, Tel: 0745340120, E-mail: florintalpan@yahoo.com	NU
156	TĂRĂBÎC LUCIAN 2000-1195	LUTARIS PROT S.R.L. Timisoara, 300426, Str. Ana Ipatescu nr.45, Tel/Fax: 0256/489301, Tel: 0742143718, 0723319154, E-mail: qualitarium@qualitarium.ro	DA
157	TEODORESCU MIHAELA 1995-30	MIHAELA TEODORESCU & PARTNERS – INTELLECTUAL PROPERTY OFFICE SRL București, sector 4, Str. Viorele, nr. 51, bl. 37, ap. 63, Tel: 0773867751, Fax: 0314360665, E-mail: office@mteodorescu.ro, www.mteodorescu.ro	DA
158	TEODORU EMANUEL 2004-1322	TEODORU I.P. SRL București, Str. Nerva Traian, nr. 12, bl. M37, scara 1, ap.1	DA

159	TIU MARINA ALEXANDRA 2017-1918	CABINET M. OPROIU - CONSILIERE ÎN PROPRIETATE INTELLECTUALĂ București, Str. Popa Savu, nr. 42, parter, sector 1, Tel: 0212602833, 0212602834, P.O.Box 2-229, E-mail: office@oproiu.ro	DA
160	TODIRICĂ PETRU ALIN 2023-2021	DENNEMEYER & ASSOCIATES SRL Brașov, Str. Aurel Vlaicu, nr. 94, etaj 1, Tel: 0268502257, E-mail: atodirica@dennemeyer-law.com	DA
161	TUDOR DANIELA 1999-1136	TUDOR DANIELA – persoana fizica autorizata București, Str. Baba Novac nr.11, bl. G17, ap.51, cod postal 031623, Tel/Fax: 0213240412, Tel: 0749218326, E-mail: consultanta@tudordaniela.ro	DA
162	ȚULUCA DOINA 1996-48	CABINET DOINA TULUCA București, Bdul Lacul tei 56, bl. 19, ap. 52, sector 2, Tel: 0752211769, Fax: 0318037805, E-mail: dtuluca@doinatuluca.ro	DA
163	ȚURCANU CONSTANTIN 1992-10	INVENTA - AGENTIE DE PROPRIETATE INTELLECTUALA S.R.L. București, Bdul Corneliu Coposu nr. 7, bl. 104, sc. 2, ap.31, sect.3, cod 030602, Tel: 0213200285, Fax: 0213228325, E-mail: contact@inventa.ro, inventa@inventa.ro, turcanu@inventa.ro	DA
164	ȚURCANU COSTIN RADU 2003-1299	INVENTA - AGENTIE DE PROPRIETATE INTELLECTUALA S.R.L. București, Bdul Corneliu Coposu nr. 7, bl. 104, sc. 2, ap.31, sect.3, cod 030602, Tel: 0213200285, Fax: 0213228325, E-mail: contact@inventa.ro, inventa@inventa.ro, turcanu@inventa.ro	DA
165	VASILE IRINA CRISTIANA 2013 - 1810	ZVD INTELLECTUAL PROPERTY SRL București, sector 1, Str. Ioan Bianu, nr. 27, etaj 1, ap. 3, biroul 1, Tel: 0723155055, E-mail: irina.vasile@vbalaw.ro	DA
166	VASILESCU RALUCA 1995-37	CABINET M. OPROIU - CONSILIERE ÎN PROPRIETATE INTELLECTUALĂ București, Str. Popa Savu, nr. 42, parter, sector 1, Tel: 0212602833, 0212602834, P.O.Box 2-229, E-mail: office@oproiu.ro	DA
167	VELCEA MARIAN 1994-26	INVEL – AGENȚIE DE PROPRIETATE INDUSTRIALĂ București, Str. Ion Ghica nr.3, ap.20, Tel: 0723205048, 0788885352, E-mail: invel_agency@yahoo.com, marian.nicolae.velcea@gmail.com, www.invel.ro	DA

168	VICIU MONICA STEFANIA 2008-1574	SC PETOSEVIC SRL București, Str. Dionisie Lupu nr.54, etaj 2, sector 1, Tel: 0213057996, Fax: 0213145481, www.petosevic.com, E-mail: monica.viciu@petosevic.com	DA
169	VIRGILIUS VASILACHE 2003-1228	EDIPLAST S.R.L. Tg. Mureș, Str. Măgurei nr.25, ap.2, 0744394036 Tel/Fax: 0265263775, E-mail: themannextdoor2007@yahoo.com	DA
170	VIȘOIU LILIAN CĂTALIN 2003-1246	CABINET DE PROPRIETATE INDUSTRIALĂ "VIȘOIU LILIAN CĂTĂLIN" București, Bdul Unirii nr.74, bl. J3B, sc.3, ap. 41, Tel/Fax: 0213167043, Tel: 0744480657, E-mail: visoicatalin@yahoo.com,	DA
171	VULTUR CRISTINA ADRIANA 2008-1613	VULTUR & ASOCIAȚII CABINET PROPRIETATE INTELECTUALĂ București, Str. Turda nr. 127, bl. 2, sc. C, parter, ap. 91, Tel: 0722595458, Tel/Fax: 0318061620, www.keygroup.ro, E-mail: office@keygroup.ro	DA

LISTA CONSILIERILOR ÎN PROPRIETATE INDUSTRIALĂ, MEMBRI AI CAMEREI NAȚIONALE
A CONSILIERILOR ÎN PROPRIETATE INDUSTRIALĂ DIN ROMÂNIA, AUTORIZAȚI PENTRU
DOMENIUL TOPOGRAFIILOR PENTRU CIRCUITE INTEGRATE,
pentru luna aprilie 2024

Nr.crt.	Nume și Prenume/ Număr din registrul național	Denumirea societății/ Adresa societății	Societate cu obiect de activitate proprietatea industrială
1	ANDRONACHE PAUL 2003-1216	ECOINTELLECT CABINET INDIVIDUAL ANDRONACHE PAUL București, Aleea Compozitorilor nr.1, bl.E21, et.6, ap.35, sect 6, Tel/Fax: 021/7250069, Tel: 0722741043, 0727476335 E-mail: paul_andronache@yahoo.com, andronachepaul88@gmail.com	DA
2	BĂLAN GHEORGHIȚĂ 1992-1	RODALL-AGENȚIE DE PROPRIETATE INDUSTRIALĂ S.R.L. București, Str. Polonă nr. 115, bl. 15, sc. A, ap. 19, sector 1, cod 01049, Tel: 0212108342, 0722652111, 0745153566, Fax: 0212105794, E-mail: office@rodall.ro, info@rodall.ro, www.rodall.ro	DA
3	BOZIOREANU MARIUS ADRIAN 2000-1165	CONS INTEL BMA CABINET CONSULTANȚĂ Buzău, Cart. Dorobanti 2, bl.D2, et.1,ap.5, CP 8 OP1, Tel: 0745086588, Fax: 0238/719619, E-mail: marius_bozio@yahoo.com	DA
4	BUZLEA MIRCEA VALENTIN 2003- 1234	INTELECT S.R.L. Oradea, Bd. Dacia nr. 48 Bl. D10, Ap.3, cod 410346, Tel: 0746835328, 0359402901, Fax: 0359810501, E-mail: info@intelect.ro, www.intelect.ro	DA
5	BUZLEA NARCISA FLORICICA 2003- 1235	INTELECT S.R.L. Oradea, Bd. Dacia nr. 48 Bl. D10, Ap.3, cod 410346, Tel: 0746835328, 0359402901, Fax: 0359810501, E-mail: info@intelect.ro, www.intelect.ro	DA
6	COMĂNESCU MARILENA 2003-1277	CABINET MARILENA COMANESCU București, Bd. Ion Ionescu de la Brad, nr.65, ap.5, Tel: 0722259260, E-mail: office@cimo.ro, marilena.comanescu@cimo.ro	DA
7	CONSTANTIN GEORGE ADRIAN 1999-1148	S.C. RENAULT TECHNOLOGIE ROUMANIE S.R.L. București, Str. Preciziei nr. 3G, clădirea A, Tel: 0212038652, E-mail: adrian-george.constantin@renault.com	NU

8	COȘESCU CAMELIA 1999-46/2	M.D.P. RIGHTS AGENCY SRL Brașov, Str. Lungă nr.270, cod postal 500450, Tel: 0268440100, 0268440313, 0744355100, Fax: 0268440221, E-mail: camelia.cosescu@gmail.com www.mdp-rights-agency.ro	DA
9	DINCĂ RĂZVAN 2012-1771	RDA IP SRL București, Str. Popa Tatu, nr. 49, Tel: 0314380696, 0721753043, Fax: 0314380695	DA
10	FIERĂSCU COSMINA- CATRINEL 1996-42	ROMINVENT S.A. București, Str. Ermil Pangratti nr. 35, et. 1, sect. 1, Tel: 0212312515, 0212312541, Fax: 0212312550, 0212312454, E-mail: cfierascu@rominvent.ro	DA
11	IACOBINI ANCA SVETLANA 2003-1262	IACOBINI&CO, CONSILIERI IN DREPTUL DE PROPRIETATE INDUSTRIALĂ SRL București, Calea Mosilor, nr.258, bl. 4bis, ap.22, sector 2, Tel: 0212104690, Fax: 0212104793, E-mail: asimri@yahoo.com	DA
12	IACOBINI MIHNEA RAZVAN 2003-1261	IACOBINI&CO, CONSILIERI IN DREPTUL DE PROPRIETATE INDUSTRIALĂ SRL București, Calea Mosilor, nr.258, bl. 4bis, ap.22, sector 2, Tel: 0212104690, Fax: 0212104793, E-mail: asimri@yahoo.com	DA
13	LAZĂR ELENA 1997-28	CABINET DE PROPRIETATE INDUSTRIALĂ Buzău, Str. Unirii, Bl.16C, Et.3, Ap. 12, cod 120013, OP 1, CP 52, Tel/Fax: 0238 724262, 0723328633, E-mail: l.e.consilier@gmail.com	DA
14	MILCEV GABRIELA 2003- 1230	SOCIETATE CIVILA PROFESIONALA DE PROPRIETATE INDUSTRIALA MILCEV BURBEA Bucuresti, Bdul Octavian Goga nr.23, bl. M106, sc.4, ap. 117, Sediu secundar: București, Doctor Staicovici, nr.14, et.1, ap.1, sector 5, E-mail: gabriela.milcev@milcevburbea.ro, Tel: 0722249961, 0726375412	DA
15	MOHONEA CRISTIAN 1997-62	PATENTMARK S.R.L. București, Str. Dr. N. Turnescu nr. 2, sector 5 Tel/Fax 0213121669, Fax: 0213175801, E-mail: office@patentmark.ro, www.patentmark.ro	DA
16	MOHONEA LILIANA 1997-61	PATENTMARK S.R.L. București, Str. Dr. N. Turnescu nr. 2, sector 5, Tel/Fax 0213121669, Fax: 0213175801, E-mail: office@patentmark.ro, www.patentmark.ro	DA

17	MUSATESCU ANDRA OANA 2000-1181	ANDRA MUSATESCU CABINET DE PROPRIETATE INDUSTRIALA București, Calea 13 Septembrie nr.121, bl.127, et.5, ap.21, Tel: 0722879810, E-mail: office@andramusatescu.ro, www.andramusatescu.ro	DA
18	OPROIU MARGARETA 1992-8	CABINET M. OPROIU-CONSILIERE ÎN PROPRIETATE INTELECTUALĂ București, Str. Popa Savu, nr. 42, parter, sector 1, Tel: 0212602833, 0212602834, P.O.Box 2-229, E-mail: office@oproiu.ro	DA
19	POP CĂLIN-RADU 1996-50	ENPORA BRAND MANAGEMENT SRL București, Str. George Calinescu nr.52A, ap.1, 011694, Tel: 0212300990, 0311001634, Fax: 0212302311, 0311007927, E-mail: pop@patents.ro, www.patents.ro, www.enpora.com	DA
20	PUȘCAȘU DAN 1994-1056	LOYAL PARTNERS - AGENȚIE DE PROPRIETATE INTELECTUALĂ Galați, Str. Col. Nicolae Holban, nr. 1B, camera 3, Tel/Fax: 0236407032, Tel: 0722744241, E-mail : office@loyalpartners.ro, www.loyalpartners.ro	DA
21	RASKAI MARIA MAGDALENA 1993-28	RASKAI M M BREVMARC CONSULT S.R.L. Dej, Str. Unirii, nr.3,BL. D8, ap.31, Jud. Cluj, 405200,Tel/Fax: 0264/211847, Tel: 0742084050, E-mail: raskaimm@yahoo.com	DA
22	ROȘ VIOREL 2006-1485	CABINET INDIVIDUAL ROȘ VIOREL Bucuresti, Bd. Mircea Vodă, nr. 35, bl. M27, sc.A, ap. 16-18, Tel: 0722560675, Fax: 0213208044, E-mail: viorelros@asdpi.ro	DA
23	STĂNCESCU ALIN CRISTIAN 2003-1278	CABINET P.I. STĂNCESCU București, Str. Nicolae Licăreț nr.1, bl.33, sc.C, ap.107, Tel: 0722674635, 0722607380, E-mail: info@legal-brand.ro, legal.brand@gmail.com, www.legal-brand.ro	DA
24	STĂNCESCU ANCA 2000-1194	CABINET P.I. STĂNCESCU A București, Str. Nicolae Licăreț nr.1, bl.33, sc.C, ap.107, Tel: 0722674635, 0722607380, E-mail: info@legal-brand.ro, legal.brand@gmail.com, www.legal-brand.ro	DA
25	STRECHE GHERGHINA 1997-1116	CABINET INDIVIDUAL DE PROPRIETATE INDUSTRIALĂ G. STRECHE București, Str. George Bacovia, nr. 68, Tel: 0723552026, E-mail: gherghinastreche.cipi@outlook.com	DA

26	ȚOȚU IOAN 2000-1196	N.P.C. S.R.L. Brașov, Str. Alexandru cel Bun, nr.13, bl.E28, ap.7, cod 500025, OP 1 – CP 298, Tel: 0744520357, E-mail: totu@unitbv.ro	DA
27	ȚULUCA DOINA 1996-48	CABINET DOINA TULUCA București, Bdul Lacul tei 56, bl. 19, ap. 52, sector 2, Tel: 0752211769, Fax: 0318037805, E-mail: dtuluca@doinatuluca.ro	DA
28	ȚURCANU CONSTANTIN 1992-10	INVENTA - AGENȚIE DE PROPRIETATE INTELECTUALĂ S.R.L. București, Bdul Corneliu Coposu nr. 7, bl. 104, sc. 2, ap.31, sect.3, cod 030602, Tel: 0213200285, Fax: 0213228325, E-mail: contact@inventa.ro, inventa@inventa.ro, turcanu@inventa.ro	DA
29	VELCEA MARIAN 1994-26	INVEL – AGENȚIE DE PROPRIETATE INDUSTRIALĂ București, Str. Ion Ghica nr.3, ap.20, Tel: 0723205048, 0788885352, E-mail: invel_agency@yahoo.com, marian.nicolae.velcea@gmail.com, www.invel.ro	DA
30	VIȘOIU LILIAN CĂTĂLIN 2003-1246	CABINET DE PROPRIETATE INDUSTRIALĂ “VIȘOIU LILIAN CĂTĂLIN” București, Bd. Unirii nr.74, bl. J3B, sc.3, ap. 41, Tel/Fax: 021/3167043, Tel: 0744480657, E-mail: visoiucatalin@yahoo.com,	DA

LISTA NOILOR CONSILIERI ÎN PROPRIETATE INDUSTRIALĂ, MEMBRI AI CAMEREI
NAȚIONALE A CONSILIERILOR ÎN PROPRIETATE INDUSTRIALĂ DIN ROMÂNIA,
Publicați în liste în luna aprilie 2024

Nume și Prenume/ Număr Registrul Național	Denumirea societății/ Adresa societății	Societate cu obiect activitate p.i.	Domenii
KUSAK ANA MARIA 2004-1327	MDA INTELLECTUAL PROPERTY SRL Bucuresti, Str. Caraiman, nr. 73, sector 1, Tel: 0722238608, E-mail: ana@kusak.ro	DA	Mărci
RĂDULESCU VALENTINA 2023-2001	LUPȘA ȘI ASOCIAȚII SRL București, Calea 13 septembrie, nr. 90, etaj 1, birou 1.02, camera 2, Tel: 0213135799, 0734603695, E-mail: valentinradulescu75@gmail.com	DA	Mărci

Notă: Listele privind consilierii în proprietate industrială s-au tipărit conform datelor trimise de Camera Națională a Consilierilor în Proprietate Industrială, din România. Pentru relații suplimentare, vă rugăm să vă adresați secretariatului Camerei Consilierilor, respectiv domnului Cristi Dicu, la adresa de e-mail: office@patent-chamber.ro

ORDIN nr. 03/15.01.2002

În temeiul art. 6, alin. 3, din H.G. nr. 573/07.09.1998, și a Deciziei Primului-ministru, nr. 45/13.03.1998, Directorul General al Oficiului de Stat pentru Invenții și Mărci emite următorul

ORDIN

Articol unic: Lista centrelor regionale, cuprinzând datele utile și instituțiile gazdă, așa cum sunt prezentate în anexă, se publică în Buletinul Oficial de Proprietate Industrială, împreună cu prezentul Ordin.

Director General

CENTRE REGIONALE PENTRU PROMOVAREA PROPRIETĂȚII INDUSTRIALE ÎN ROMÂNIA, ÎNFIINȚATE ÎN TERITORIU CU SPRIJINUL OFICIULUI DE STAT PENTRU INVENȚII ȘI MĂRCI

Mariana HAHUE Coordonator al Centrelor regionale de Promovare a Proprietății Industriale, din partea OSIM;

str. Ion Ghica, nr. 5, sector 3, București 030044, România
e-mail: mariana.hahue@osim.ro
tel: +40 213.060.800 - +40 213.060.829 int. 284, 208
fax: +40 213.123.819

1. ARGES - UNIVERSITATEA DIN PITEȘTI

Adresa: Str. Târgul din Vale, nr. 1, Corpul central, Sala 1.41, Pitești, 110040, Județul Argeș
Tel: 0348 453 102
Fax 0348 453 123
Director Centru: ș.l. univ. dr. ing. Ana Cornelia GAVRILUȚĂ ana.gavrilita@upit.ro tel. 0746 101 580
Coordonator centru: conf. univ. dr. Daniel ROȘU
daniel.rosu@upit.ro tel. 0744 437 883

2. BACĂU - CAMERA DE COMERȚ ȘI INDUSTRIE

str. Libertății, nr. 1, Bacău, Cod 600052, județul BACĂU
Tel.: 0234 570010
Fax: 0234 571070
e-mail: ccibc@ccibc.ro
www.ccibc.ro
Coordonator Centru: ing. Doru SIMOVICI, președinte - Mobil: 0744 786888
Responsabil Centru: Mihai TULBURE, director general - Mobil: 0744 708317
Persoană de contact: Ștefan POPA, consultant - Mobil: 0740 521750

3. BIHOR - CAMERA DE COMERȚ ȘI INDUSTRIE

str. Mihai Eminescu, nr. 25A, Oradea, județul BIHOR
Tel./fax: 0259 417807; 0359 414557
e-mail: secretariat@ccibh.ro
Coordonator activitate Centru: ec. Constantin BADEA, director general CCI Bihor
Persoană de contact: Mihaela SECARĂ

4. BISTRIȚA-NĂSĂUD - CAMERA DE COMERȚ ȘI INDISTRIE

str. Petre Ispirescu, nr. 15A, Bistrița, Cod 420081, județul BISTRIȚA-NĂSĂUD
Tel.: 0263 230640; 0263 230400; 0263 210038;
Fax: 0263 230640; 0263 210039
e-mail: office@cciabn.ro; relatii@cciabn.ro
www.cciabn.ro
Adresa de corespondență: Camera de Comerț și Indistrie Bistrița-Băsăud, str. Petre Ispirescu, nr. 15A, Bistrița, 420081, județul BISTRIȚA-NĂSĂUD
Coordonator Centru: Vasile BAR, președinte CCIA Bistrița
Persoane de contact: ing. Daniel Cristian BĂLAN, e-mail: daniel.balan@cciabn.ro, tel.: 0733 900193;
Mihaela COTOI

5. BRĂILA - CAMERA DE COMERȚ, INDUSTRIE ȘI AGRICULTURĂ

str. Pensionatului, nr. 3, C.P. 6-42, Brăila, Cod 810245, județul BRĂILA
Tel./fax: 0239 613716; 0239 613172; 0239 614324
e-mail: office@cciabr.ro
Coordonator Centru: Ștefan FUSEA, președinte executiv CCIA Brăila
Responsabil Centru: ing. Angela SPIRIDON

6. BRAȘOV - UNIVERSITATEA "TRANSILVANIA"

Adresa de vizitare și consultanță: Institutul de Cercetare ICDT al Universității Transilvania, Brașov
str. Institutului, nr. 10, Laborator 12, Brașov

Adresa de corespondență: Brașov, Cod 500500, O.P. 1, C.P. 298, județul BRAȘOV

e-mail: nppcenterbv@gmail.com

Persoană de contact - coordonator centru: Simona HRIȚCU

7. CLUJ - UNIVERSITATEA TEHNICĂ CLUJ-NAPOCA

Adresă sediu lucrativ: str. Constantin Daicoviciu, nr. 15, Cod 400020

Adresa de corespondență: str. Memorandumului, nr. 28, Cod 400114, Cluj-Napoca, județul CLUJ

Tel.: 0264 401320

Fax: 0264 593333

e-mail: liliana.pop@staff.utcluj.ro

www.utcluj.ro

Coordonator Centru: prof. univ. dr. ing. Vasile ȚOPA, rectorul Universității Tehnice din Cluj-Napoca

Director: ing. MBA Liliana POP - Tel.: 0722 603686

8. CONSTANȚA - CAMERA DE COMERȚ, INDUSTRIE, AGRICULTURĂ ȘI NAVIGAȚIE

bd Alexandru Lăpușneanu, nr. 185A, județul CONSTANȚA

Tel.: 0241 618475; 0241 613907; 0241 619854

Fax: 0241 619454

e-mail: adriana.barothi@ccina.ro

www.ccina.ro

Coordonator Centru: dr. ec. Ion Dănuț JUGĂNARU, director general CCINA

Persoană de contact: ing. Adriana BAROTHI

9. COVASNA și HARGHITA - ASOCIAȚIE IMM

Sediul ASIMCOV: str. Presei, nr. 4, Sfântu-Gheorghe, Cod 520009, județul COVASNA

Tel./fax: 0372 302061

e-mail: stanciu@planet.ro

Coordonator Centru: Miklos Levente BAGOLY, președinte ASIMCOV

Responsabil Centru: ing. Mihail STANCIU - Tel.: 0787 825310

10. DOLJ - UNIVERSITATEA DIN CRAIOVA

str. Libertății, nr. 19, Corp Administrativ Universitate, camerele 208-209, Craiova, Cod 200583, județul DOLJ

Adresa de corespondență: str. Libertății, nr. 19, Corp Administrativ Universitate, camerele 208-209, Craiova, Cod 200583, județul DOLJ

Tel./fax: 0251 416597

e-mail: ghmanolea@manolea.ro; gingu.oana@ucv.ro

www.citt.ucv.ro

Coordonator Centru: prof. dr. ing. Gheorghe MANOLEA - Tel.: 0744 771432

Persoană de contact: dr. ing. Oana GÎNGU - Tel.: 0741 152237

11. GALAȚI - UNIVERSITATEA DUNĂREA DE JOS DIN GALAȚI

str. Domnească, nr. 111, corp AS, Galați, județul Galați

Director Centru: dl. ș.l. dr. ing. Cristian MUNTENIȚĂ

e-mail: cristian.muntenita@ugal.ro

Tel.: 0746 745035

Persoană de contact: dl. Bogdan BRATOVEANU

email: bogdan.bratoveanu@ugal.ro

12. **IAȘI** - UNIVERSITATEA TEHNICĂ "GHEORGHE ASACHI", IAȘI
Institutul Național de Inventică Iași
Adresa: Profesor Dimitrie Mangeron, 59A, et. 5, IAȘI, 700050, ROMÂNIA
Coordonator Centru: prof. dr. ing. Neculai Eugen SEGHEDEIN, directorul Institutului Național de Inventică Iași, e-mail: office@patlib.ro
Mărci și Indicații Geografice - Octav PAUNET - Tel.: 0724 564958, e-mail: apaunet@yahoo.com
Brevete de Invenție, Modele de Utilitate, Desene și Modele - Miercea FRUNZA - Tel.: 0722 381017
e-mail: mirceafrunza@yahoo.com
13. **MARAMUREȘ** - FUNDAȚIA CENTRUL PENTRU DEZVOLTAREA ÎNTREPRINDERILOR MICI ȘI MIJLOCII, MARAMUREȘ
bd Independenței, nr. 4B, Baia Mare, Cod 430123, județul MARAMUREȘ
Tel./fax: 0262 213753
e-mail: crpppimm@cdimm.org; nicolae.dascalescu@technocad.ro
Coordonator Centru: Nicolae DĂSCĂLESCU, președinte CDIMM - Tel.: 0728 882894
Persoană de contact: Alexandra NEACȘU - Tel.: 0741 120918
14. **SIBIU** - UNIVERSITATEA "LUCIAN BLAGA" DIN SIBIU, FACULTATEA DE INGINERIE
str. Emil Cioran, nr. 4, Sala IM 101-IM 100, Sibiu,
Cod 550024, județul SIBIU
Tel: +40 744 390 290
Fax: +40 269 430 110
e-mail: mihail.titu@yahoo.com
Președinte Centru PatLib Sibiu: prof. univ. dr. Constantin OPREAN, președintele Institutului Confucius
Universitatea "Lucian Blaga" din Sibiu
Director Centru PatLib Sibiu: prof. univ. dr. Mihail Aurel ȚÎȚU
Membru: dr. ec. Ilie BANU
Persoană de contact: prof. univ. dr. ing. dr. ec.-mg Mihail Aurel ȚÎȚU
15. **SUCEAVA** - CAMERA DE COMERȚ ȘI INDUSTRIE
str. Universității, nr. 15-17, Suceava, Cod 720229, județul SUCEAVA
Tel.: 0230 521506
Fax: 0230 520099
e-mail: office@ccisuceava.ro
Coordonator Centru: Lucian GHEORGHIU, președinte executiv CCI Suceava
Persoană de contact: Gabriel Alexandru SPATARIU - Tel.: 0742 108142
16. **TIMIȘ** - CAMERA DE COMERȚ, INDUSTRIE ȘI AGRICULTURĂ TIMIȘ
Sediul lucrativ: Piața Victoriei, nr. 3, Cod 300030, Timișoara, județul TIMIȘ
Tel.: 0256 490771; 0372 185281
e-mail: aalmasan@cciat.ro; aadiro@yahoo.com
www.cciat.ro
Coordonator Centru: Georgică CORNU, președinte CCIA Timiș
Responsabil Centru: Adrian ALMASAN - Tel.: 0724 270167

**CERERI DE CERTIFICAT SUPLIMENTAR
DE PROTECȚIE ȘI CERTIFICATE
SUPLIMENTARE DE PROTECȚIE
ACORDATE ȘI ELIBERATE**

OFICIUL DE STAT PENTRU PROTECȚIA MARCII ȘI DREPTUL DE PROPRIETATE INDUSTRIALĂ

**I. CERERI DE CERTIFICAT SUPLIMENTAR
DE PROTECȚIE**

OFICIUL DE STAT PENTRU INVENȚII // IM RCI

**CERERI DE CERTIFICAT SUPPLEMENTAR
DE PROTECȚIE, PUBLICATE CONFORM
ART. 9, ALIN. 2, DIN REGULAMENTE ***

- **ARANJATE DUPĂ CLASIFICAREA
INTERNAȚIONALĂ**
- **ARANJATE DUPĂ DENUMIREA
SOLICITANTULUI**
- **ARANJATE ÎN ORDINEA CRESCĂTOARE
A NUMĂRULUI DE CERERE**

* Regulamentul (CEE) nr. 469/2009, al Consiliului, privind crearea unui certificat suplimentar de protecție pentru medicamente sau
Regulamentul (CE) nr. 1610/96, al Parlamentului European și al Consiliului, privind crearea unui certificat suplimentar de protecție pentru produse de protecție a plantelor

Semnificația codurilor INID folosite în prezenta secțiune (norma ST 9 a Organizației Mondiale de Proprietate Intelectuală - OMPI), în ordine crescătoare a numărului codului:

- (11) numărul de publicare;
- (12) denumirea titlului de protecție;
- (19) denumirea autorității care publică documentul;
- (21) numărul cererii de certificat suplimentar de protecție;
- (22) data depunerii cererii de certificat;
- (24) data începerii protecției;
- (51) clasa, conform clasificării internaționale;
- (54) titlul invenției;
- (68) număr brevet de bază și data de depozit;
- (71) solicitant;
- (72) numele și prenumele inventatorilor;
- (73) titularul;
- (74) mandatar autorizat;
- (92) numărul, data și Autoritatea eminentă a primei autorizații de punere pe piață în România;
- (93) numărul, data și statul în care s-a obținut prima autorizație de punere pe piață în Spațiul Economic European;
- (94) data terminării protecției;
- (95) denumirea produsului.

(51) **A61K 9/00** ^(2006.01); **A61K 9/06** ^(2006.01); **A61K 9/10** ^(2006.01); **A61K 9/20** ^(2006.01); **A61K 9/48** ^(2006.01); **A61K 31/505** ^(2006.01); **A61K 45/06** ^(2006.01); **A61K 47/38** ^(2006.01); **A61K 47/44** ^(2006.01); **A61P 11/14** ^(2006.01); **A61P 43/00** ^(2006.01);

(11) c 2024 007 I1;

(21) c 2024 007;

(22) 07/03/2024;

(68) RO/EP 3355889/23/09/2016;

(54) DIAMINO-PIRIMIDIN P2X3 ȘI MODULATORI AI RECEPTORILOR P2X2/3 UTILIZAȚI ÎN TRATAREA TUSEI;

(92) EU/1/21/1613//15/09/2023;

(93) EU/1/21/1613, 15/09/2023 / DATĂ NOTIFICARE 20.09.2023;

Solicitarea certificatului suplimentar de protecție a fost făcută în baza: Regulamentului (CEE) nr. 469/2009 al Consiliului privind crearea unui certificat suplimentar de protecție pentru medicamente;

(71) AFFERENT PHARMACEUTICALS INC., 126 EAST LINCOLN AVENUE RAHWAY, NEW JERSEY 07065, US;

(74) CABINET M.OPROIU S.R.L. CONSILIERE ÎN PROPRIETATE INTELECTUALĂ, STR. POPA SAVU NR. 42 AP.1 SECTOR 1 C.P. 2-229, BUCUREȘTI;

(95) GEFAPIXANT SAU O SARE ACCEPTABILĂ FARMACEUTIC A ACESTUIA

(51) **A61K 31/37** ^(2006.01); **A61K 45/06** ^(2006.01); **A61P 35/00** ^(2006.01);

(11) c 2024 006 I1;

(21) c 2024 006;

(22) 05/03/2024;

(68) RO/EP 3122426/28/03/2015;

(54) TRATAREA CANCERULUI DE SÎN FOLOSIND MODULATORI SELECTIVI AI RECEPTORULUI DE ESTROGEN;

(92) EU/1/23/1757/001-002//15/09/2023;

(93) EU/1/23/1757/001-002, 15/09/2023/DATĂ NOTIFICARE 18.09.2023;

Solicitarea certificatului suplimentar de protecție a fost făcută în baza: Regulamentului (CEE) nr. 469/2009 al Consiliului privind crearea unui certificat suplimentar de protecție pentru medicamente;

(71) DUKE UNIVERSITY., 2812 ERWIN ROAD, SUITE 306, DURHAM, NC 27705, US;

(74) ROMINVENT S.A., STR. ERMIL PANGRATTI NR. 35 SECTOR 1, BUCUREȘTI;

(95) ELACESTRANT SAU O SARE A ACESTUIA

(51) **A61K 31/47** ^(2006.01); **A61P 31/18** ^(2006.01); **C07D 215/56** ^(2006.01);

(11) c 2024 011 I1;

(21) c 2024 011;

(22) 18/03/2024;

(68) RO/EP 3281939/19/05/2005;

(54) COMBINAȚIE CARE CUPRINDE UN CRISTAL STABIL AL UNUI COMPUS DE 4-OXOCHINOLINĂ;

(92) EU/1/15/1061//19/11/2015;

(93) EU/1/15/1061, 19/11/2015/DATĂ NOTIFICARE 23.11.2015;

Solicitarea certificatului suplimentar de protecție a fost făcută în baza: Regulamentului (CEE) nr. 469/2009 al Consiliului privind crearea unui certificat suplimentar de protecție pentru medicamente;

(71) JAPAN TOBACCO INC., 1-1, TORANOMON 4-CHOME, MINATO-KU, TOKYO 105 6927, JP;

(74) ROMINVENT S.A., STR. ERMIL PANGRATTI NR. 35 SECTOR 1, BUCUREȘTI;

(95) ELVITEGRAVIR ȘI TENOFOVIR ALAFENAMIDĂ

(51) **A61K 39/02** ^(2006.01); **A01H 1/06** ^(2006.01);

(11) c 2023 032 I1;

(21) c 2023 032;

(22) 25/10/2023;

(68) RO/EP 3334454/11/08/2016;

(54) COMPOZIȚIE PE BAZĂ DE MYCOPLASMĂ BOVIS;

(92) 230089//23/05/2023;

(93) FR/V/6559100 6/2023, 03/05/2023 /;

Solicitarea certificatului suplimentar de protecție a fost făcută în baza: Regulamentului (CEE) nr. 469/2009 al Consiliului privind crearea unui certificat suplimentar de protecție pentru medicamente;

(71) ZOETIS SERVICES LLC, 10 SYLVAN WAY, PARSIPPANY, NEW JERSEY 07054, US; THE UNIVERSITY OF MELBOURNE, 205-211 GRATTAN STREET, CARLTON, VICTORIA 3053, AU;

(74) ENPORA BRAND MANAGEMENT S.R.L., STR. GEORGE CĂLINESCU NR. 52A, AP. 1, BUCUREȘTI;

(95) MYCOPLASMĂ BOVIS TULPINA N2805-1

(51) C07D 239/48^(2006.01); C07D 409/12^(2006.01); C07D 403/12^(2006.01); C07D 405/12^(2006.01); C07D 413/12^(2006.01); C07D 417/12^(2006.01); A61K 31/505^(2006.01); A61P 13/00^(2006.01);

(11) c 2024 008 I1;

(21) c 2024 008;

(22) 07/03/2024;

(68) RO/EP 1725540/25/02/2005;

(54) DIAMINOPIRIMIDINE UTILIZATE CA ANTAGONIȘTI AI P2X3 ȘI P2X2/3;

(92) EU/1/21/1613//15/09/2023;

(93) EU/1/21/1613, 15/09/2023 / DATĂ NOTIFICARE 20.09.2023;

Solicitarea certificatului suplimentar de protecție a fost făcută în baza: Regulamentului (CEE) nr. 469/2009 al Consiliului privind crearea unui certificat suplimentar de protecție pentru medicamente;

(71) F. HOFFMANN - LA ROCHE AG, GRENZACHERSTRASSE 124, 4070 BASEL, CH;

(74) CABINET M.OPROIU S.R.L. CONSILIERE ÎN PROPRIETATE INTELECTUALĂ, STR. POPA SAVU NR. 42 AP.1 SECTOR 1 C.P. 2-229, BUCUREȘTI;

(95) GEFAPIXANT SAU O SARE ACCEPTABILĂ FARMACEUTIC A ACESTUIA

(51) C07D 309/10^(2006.01); A61K 31/351^(2006.01);

(11) c 2024 010 I1;

(21) c 2024 010;

(22) 11/03/2024;

(68) RO/EP 2024352/02/05/2007;

(54) DERIVAȚI DE BENZONITRIL SUBSTITUIȚI CU GLUCOPIRANAZIL, COMPOZIȚII FARMACEUTICE CARE CONȚIN ASTFEL DE COMPUȘI, UTILIZARE ȘI PROCEDEU DE PREPARARE;

(92) EU/2/23/305//20/11/2023;

(93) EU/2/23/305, 20/11/2023 / DATĂ NOTIFICARE 22.11.2023;

Solicitarea certificatului suplimentar de protecție a fost făcută în baza: Regulamentului (CEE) nr. 469/2009 al Consiliului privind crearea unui certificat suplimentar de protecție pentru medicamente;

(71) BOEHRINGER INGELHEIM INTERNATIONAL GMBH, BINGER STRASSE 173, 55216 INGELHEIM AM RHEIN, DE;

(74) ROMINVENT S.A., STR. ERMIL PANGRATTI NR. 35 SECTOR 1, BUCUREȘTI;

(95) VELAGLIFLOZINĂ

(51) C07D 405/14^(2006.01); A61K 31/415^(2006.01); A61K 31/4155^(2006.01); C07D 231/14^(2006.01); C07D 401/04^(2006.01); C07D 401/06^(2006.01); C07D 403/04^(2006.01); C07D 405/04^(2006.01); C07D 405/06^(2006.01); C07D 405/08^(2006.01); C07D 413/06^(2006.01); A61P 35/00^(2006.01);

(11) c 2024 005 I1;

(21) c 2024 005;

(22) 05/03/2024;

(68) RO/EP 3390395/16/12/2018;

(54) COMPUȘI UTILI CA INHIBITORI AI KINAZEI;

(92) EU/1/23/1738//30/10/2023;

(93) EU/1/23/1738, 30/10/2023/DATĂ NOTIFICARE 31.10.2023;

Solicitarea certificatului suplimentar de protecție a fost făcută în baza: Regulamentului (CEE) nr. 469/2009 al Consiliului privind crearea unui certificat suplimentar de protecție pentru medicamente;

(71) LOXO ONCOLOGY, INC., LILLY CORPORATE CENTRE, INDIANAPOLIS, INDIANA 46285, US;

(74) INVENTA AGENȚIE DE PROPRIETATE INTELECTUALĂ SRL, BD. CORNELIU COPOSU NR.7 BL.104 SCARA 2 ETJ. 1 AP. 31 SECTOR 3, BUCUREȘTI;

(95) PIRTOBRUTINIB SAU O SARE ACCEPTABILĂ FARMACEUTIC A ACESTUIA

Cereri de certificat suplimentar de protecție, aranjate după denumirea solicitantului

(71) AFFERENT PHARMACEUTICALS INC. , 126 EAST LINCOLN AVENUE RAHWAY, NEW JERSEY 07065, US	(11) c 2024 007 I1
(71) BOEHRINGER INGELHEIM INTERNATIONAL GMBH , BINGER STRASSE 173, 55216 INGELHEIM AM RHEIN, DE	(11) c 2024 010 I1
(71) DUKE UNIVERSITY. , 2812 ERWIN ROAD, SUITE 306, DURHAM, NC 27705, US	(11) c 2024 006 I1
(71) F. HOFFMANN - LA ROCHE AG , GRENZACHERSTRASSE 124, 4070 BASEL, CH	(11) c 2024 008 I1
(71) JAPAN TOBACCO INC. , 1-1, TORANOMON 4-CHOME, MINATO-KU, TOKYO 105 6927, JP	(11) c 2024 011 I1
(71) LOXO ONCOLOGY, INC. , LILLY CORPORATE CENTRE, INDIANAPOLIS, INDIANA 46285, US	(11) c 2024 005 I1
(71) ZOETIS SERVICES LLC , 10 SYLVAN WAY, PARSIPPANY, NEW JERSEY 07054, US; THE UNIVERSITY OF MELBOURNE, 205-211 GRATTAN STREET, CARLTON, VICTORIA 3053, AU	(11) c 2023 032 I1

Cereri de certificat suplimentar de protecție, aranjate în ordinea crescătoare a numărului de cerere

(11) c 2024 005 I1	(51) C07D 405/14 ^(2006.01)
(11) c 2024 006 I1	(51) A61K 31/37 ^(2006.01)
(11) c 2024 007 I1	(51) A61K 9/00 ^(2006.01)
(11) c 2024 008 I1	(51) C07D 239/48 ^(2006.01)
(11) c 2024 010 I1	(51) C07D 309/10 ^(2006.01)
(11) c 2024 011 I1	(51) A61K 31/47 ^(2006.01)
(11) c 2023 032 I1	(51) A61K 39/02 ^(2006.01)

**CERERI DE EXTINDERE A DURATEI
CERTIFICATELOR SUPLIMENTARE
DE PROTECȚIE**

OFICIUL DE STAT PENTRU BREVETE II IM RCI

Cereri de extindere a duratei certificatului suplimentar de protecție

Nr. certificat suplimentar de protecție	Nr. și dată cerere de extindere a duratei	Numărul și data autorizației de punere pe piață conținând declarația de conformitate cu planul de investigație pediatrică aprobat și realizat
c 2023 011	1005890/28.02.2023	P/0172/2018; EU/1/13/894, DECIZIA (2020) 4427 (FINAL)//25.06.2020; EMA/499575/2019; EMEA/H/C/002798/X/0059/G
c 2013 022	1002708/30.01.2024	P/0034/2015; EMA/400035/2016; EMEA/H/C/002499/II/0017; C(2016) 4915 (FINAL)//22.07.2016
c 2014 023	1007764/15.03.2024	EMA-C-000455-PIP02-10-M09; EMA/13649/2024//10.01.2024
c 2024 011	1008059/19.03.2024	P/0435/2020//21.07.2022; EMEA/H/C/004042/X/0079/G; C(2022)7160(FINAL)//03.10.2022; EMA/129758/2022

**MODIFICĂRI ÎNREGISTRATE PRIVIND
CERERILE DE CERTIFICAT SUPPLEMENTAR
DE PROTECȚIE**

OFICIUL DE STAT PENTRU BREVETE // IM RCI

Modificări înregistrate privind Cererea de Certificat Suplimentar de protecție

Nr. cerere certificat suplimentar de protecție	din	în
c 2019 056	XENCOR, INC., 150 South Saunders RD., Lake Forest, IL. 60045	XENCOR, INC., 465 North Halstead Street, Suite 200, Pasadena, CA 91107, SUA
c 2017 003	Horizon Orphan LLC, 150 South Saunders Road, Lake Forest, IL 60045, USA	Horizon Therapeutics U.S. Holding LLC, 1 Horizon Way, Deerfield, Illinois 60015, USA

II. CERTIFICATE SUPPLEMENTARE DE PROTECȚIE

OFICIUL DE STAT PENTRU INVENȚII I M RCI

**CERTIFICATE SUPPLEMENTARE DE PROTECȚIE
ACORDATE ȘI ELIBERATE CONFORM ART. 10,
ALIN. 1, DIN REGULAMENTE ***

- **ARANJATE DUPĂ CLASIFICAREA
INTERNAȚIONALĂ**
- **ARANJATE DUPĂ DENUMIREA
TITULARULUI**
- **ARANJATE ÎN ORDINEA CRESCĂTOARE
A NUMĂRULUI DE CERERE**

* Regulamentul (CEE) nr. 469/2009, al Consiliului, privind crearea unui certificat suplimentar de protecție pentru medicamente sau

Regulamentul (CE) nr. 1610/96, al Parlamentului European și al Consiliului, privind crearea unui certificat suplimentar de protecție pentru produse de protecție a plantelor

(51) **A61K 47/50** ^(2017.01)

(11) c 2022 040 12;

(21) c 2022 040;

(22) 13/10/2022;

(68) RO/EP 2205281/15/08/2008;

(54) CONJUGATE PROTEINA-POLIMER;

Data publicării cererii conform art. 9 alin. 2:

28/02/2023;

(24) 16/08/2028;

(94) 15/08/2033;

(92) EU/1/18/1352//15/02/2019;

(93) EU/1/18/1352, 15/02/2019 / DATA NOTIFICARE

19.02.2019;

Acordarea certificatului suplimentar de protecție a fost făcută în baza: Regulamentului (CEE) nr. 469/2009 al Consiliului privind crearea unui certificat suplimentar de protecție pentru medicamente;

(73) PHARMAESSENTIA CORP. , 13F, NO. 3. PARK ST., NANGANG DISTRICT, TAIPEI 115, TW;

(74) DENNEMEYER & ASSOCIATES S.R.L., STR. AUREL VLAICU NR. 94, ETJ. 1, BRAȘOV;

(95) ROPEGINTERFERON ALFA-2B

MODELE DE UTILITATE

OFICIUL DE STAT PENTRU INGEN II IM RCI

CERERI DE MODEL DE UTILITATE

- **DECLARATE CA FIIND CONSIDERATE
RESPINSE SAU RETRASE**

Cereri de model de utilitate declarate ca fiind considerate retrase conform art. 28 alin. (1) lit. c) din Legea nr. 350/2007 privind modelele de utilitate intrată în vigoare la data de 11.03.2008

<i>Numărul cererii modelului de utilitate</i>	<i>Numărul și data expedierii notificării privind modelele de utilitate declarate ca fiind considerate retrase</i>
u 2021 00033	1060459/11.12.2023
u 2023 00028	1064381/28.12.2023
u 2023 00029	1064380/28.12.2023

**MODELE DE UTILITATE
ÎNREGISTRATE REÎNNOITE**

OFICIUL DE STAT PENTRU INVENȚII I M RCI

Modele de utilitate înregistrate reînnoite

Numărul modelului de utilitate înregistrat	Titular	Perioada reînnoire
RO 2016 00004	MEGA CONSTRUCT METAL S.R.L. <i>STR. ION GHICA NR.240, RĂCARI, TÂRGOVIȘTE, DB</i>	03.03.2024 - 03.03.2026
RO 2016 00006	ANDRITZ HYDRO GMBH , <i>EIBESBRUNNERGASSE 20, VIENA, AT</i>	04.03.2024 - 04.03.2026

Colegiul de redacție

*Adriana Aldescu - Șef Serviciu Examinare Preliminară Administrare Brevete Naționale și Europene
Daniela Ionescu - Procesare computerizată imagini, tehnoredactare
Mihaela Uban - Traducere*

Anexa 1 - Cereri și certificate suplimentare de protecție -

*Adriana Aldescu - Șef Serviciu Examinare Preliminară Administrare Brevete Naționale și Europene
Mădălina Mărghescu - Expert*

Anexa 2 - Modele de utilitate -

*Adriana Aldescu - Șef Serviciu Examinare Preliminară Administrare Brevete Naționale și Europene
Vlaicu Mariana - Expert*

ISSN 2668-9006
ISSN-L 2668-9006

Direcția-Redacția-Administrația

**OFICIUL DE STAT PENTRU
INVENȚII ȘI MĂRCI**

str. Ion Ghica nr. 5, Sector 3, 030044
București, România

tel.: + 4021.306.08.00
fax: + 4021.312.38.19

e-mail: office@osim.gov.ro

© 2024 Editura OSIM® - Tipărit la Tipografia OSIM



<http://www.osim.ro>